



HoverPro 400-Maschine

Modellnr. 02615—Seriennr. 314000001 und höher

Bedienungsanleitung

Einführung

Lesen Sie diese Informationen sorgfältig durch, um sich mit dem ordnungsgemäßen Einsatz und der Wartung des Geräts vertraut zu machen und Verletzungen und eine Beschädigung des Geräts zu vermeiden. Sie tragen die Verantwortung für einen ordnungsgemäßen und sicheren Einsatz des Produkts. Für späteren Bezug aufbewahren.

Sie können Toro direkt unter www.Toro.com hinsichtlich Produkt- und Zubehörinformationen, Standort eines Händlers oder Registrierung des Produkts kontaktieren.

Wenden Sie sich an den Toro Vertragshändler oder Kundendienst, wenn Sie eine Serviceleistung, Toro Originalersatzteile oder weitere Informationen benötigen. Haben Sie dafür die Modell- und Seriennummern der Maschine griffbereit. In Bild 1 wird der Standort der Modell- und Seriennummern auf dem Produkt angegeben.

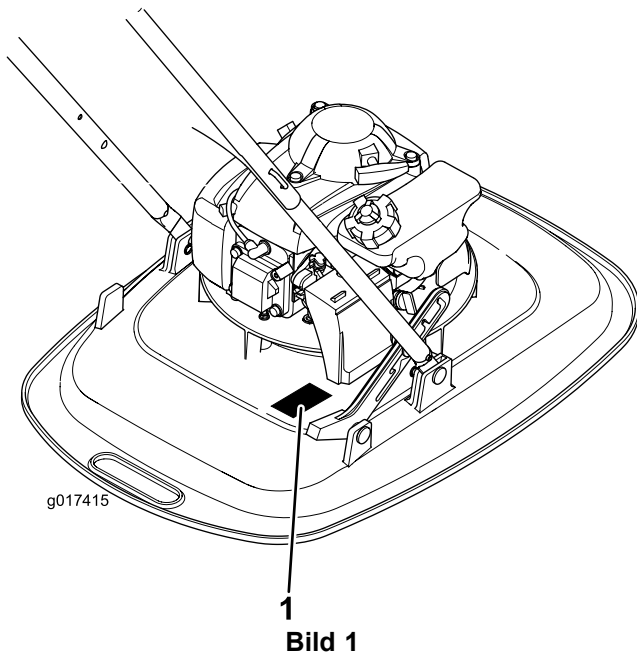


Bild 1

1. Typenschild mit Modell- und Seriennummern

Tragen Sie die Modell- und Seriennummern des Produkts unten ein:

Modellnr. _____
Seriennr. _____

In dieser Anleitung werden potenzielle Gefahren angeführt, und Sicherheitsmeldungen werden vom Sicherheitswarnsymbol (Bild 2) gekennzeichnet, das auf eine Gefahr hinweist, die zu schweren oder tödlichen Verletzungen führen kann, wenn Sie die empfohlenen Sicherheitsvorkehrungen nicht einhalten.



Bild 2

1. Sicherheitswarnsymbol

In dieser Anleitung werden zwei Begriffe zur Hervorhebung von Informationen verwendet. **Wichtig** weist auf spezielle mechanische Informationen hin, und **Hinweis** hebt allgemeine Informationen hervor, die Ihre besondere Beachtung verdienen.

Bei Modellen mit angegebenen PS wurde die Bruttoleistung des Motors im Labor vom Motorhersteller gemäß SAE J1349 klassifiziert. Die tatsächliche Motorleistung bei dieser Klasse der Maschine ist bei einer Konfiguration zur Einhaltung der Sicherheits-, Emissions- und Betriebsanforderungen wesentlich geringer.

Inhalt

Einführung	1
Sicherheit	2
Allgemeiner Betrieb.....	2
Einsatz an Hanglagen.....	2
Kinder	3
Wartung	3
Schalldruck.....	4
Schalleistung.....	4
Vibration.....	4
Sicherheits- und Bedienungsschilder	5
Einrichtung	6
1 Zusammenbauen des Bügels.....	6
2 Auffüllen des Motors mit Öl.....	6
Produktübersicht	7
Technische Daten	8
Betrieb	8
Betanken.....	8
Prüfen des Motorölstands	9
Einstellen der Schnitthöhe.....	9
Anlassen des Motors.....	10



Anpassen der Bügelstellung	10
Abstellen des Motors	11
Befördern.....	11
Betriebshinweise	12
Wartung	13
Empfohlener Wartungsplan	13
Vorbereiten für die Wartung.....	13
Auswechseln des Luftfilters	14
Wechseln des Motoröls	14
Warten der Zündkerze	15
Auswechseln des Nylonschneidfadens.....	15
Reinigen der Maschine	15
Einlagerung	16
Vorbereiten der Maschine für das Einlagern	16
Fehlersuche und -behebung	17

Sicherheit

Diese Mähmaschine kann Hände und Füße amputiert sowie Gegenstände in die Luft schleudern. Das Nichtbeachten der folgenden Sicherheitsvorschriften kann zu schweren oder tödlichen Verletzungen führen.

Der folgende Abschnitt zur Sicherheit basiert auf ANSI B71.4–2012 und EN ISO 5395:2013.

Allgemeiner Betrieb

- Lesen Sie die *Bedienungsanleitung* und anderes Schulungsmaterial durch. Wenn Benutzer oder Mechaniker kein Deutsch lesen können, ist der Besitzer dafür verantwortlich, ihnen diese Anleitungen zu erklären.
- Machen Sie sich mit dem sicheren Betrieb des Geräts sowie den Bedienelementen und Sicherheitssymbolen vertraut.
- Alle Bediener und Mechaniker müssen geschult sein. Der Besitzer ist für die Schulung der Bediener verantwortlich.
- Lassen Sie die Maschine nie von Kindern oder ungeschulten Kräften bedienen oder warten. Örtliche Vorschriften schränken u. U. das Mindestalter von Bedienern ein.
- Der Besitzer bzw. Bediener ist für eigene Unfälle, Verletzungen und Sachschäden sowie für die von Dritten verantwortlich und kann diese verhindern.
- Halten Sie Hände und Füße von der Maschine und der Maschinenunterseite fern.
- Begutachten Sie das Gelände, um das notwendige Zubehör und die Anbaugeräte zu bestimmen, die zur korrekten und sicheren Durchführung der Arbeit erforderlich sind. Verwenden Sie nur vom Hersteller zugelassenes Zubehör und Anbaugeräte.
- Entfernen Sie alle Objekte vom Bereich, wie z. B. Steine, Kabel, Spielzeug usw., die vom Schneidfaden herausgeschleudert werden könnten. Bleiben Sie hinter dem Bügel, wenn der Motor läuft.

- Stellen Sie vor dem Einsatz sicher, dass sich im Arbeitsbereich keine Unbeteiligten aufhalten. Stellen Sie den Rasenmäher sofort ab, wenn eine Person den Arbeitsbereich betritt.
- Setzen Sie die Maschine nicht barfuß oder mit Sandalen ein. Tragen Sie immer feste, rutschfeste Schuhe und lange Hosen.
- Tragen Sie entsprechende Schutzkleidung einschließlich eines Helms, einer Schutzbrille und eines Gehörschutzes. Langes Haar, lose Kleidungsstücke und Schmuck können sich in beweglichen Teilen verfangen.
- Ziehen Sie die Maschine nur in Ausnahmefällen rückwärts. Schauen Sie nach unten und rückwärts, bevor und während Sie rückwärts mähen.
- Fahren Sie beim Wenden und beim Überqueren von Straßen und Gehsteigen vorsichtig und langsam. Stellen Sie das Mähwerk ab, wenn Sie nicht mähen.
- Werfen Sie Schnittgut nie direkt in Ihre Richtung aus. Vermeiden Sie es, Schnittgut gegen eine Wand oder ein Hindernis auszuwerfen. Material kann zurück zum Bediener abprallen. Stellen Sie den Schneidfaden ab, wenn Sie Kiesoberflächen überqueren.
- Prüfen Sie, ob die elektronische Sicherheit, Sicherheitsschalter und Ablenkbleche montiert sind und einwandfrei funktionieren. Nehmen Sie die Maschine nur in Betrieb, wenn diese richtig funktionieren.
- Lassen Sie eine laufende Maschine nie unbeaufsichtigt.
- Stellen Sie den Motor ab und warten Sie, bis der Schneidfaden zum Stillstand gekommen ist; ziehen Sie den Kerzenstecker ab, bevor Sie die Maschine reinigen oder Verstopfungen entfernen.
- Arbeiten Sie nur bei Tageslicht oder guter künstlicher Beleuchtung.
- Setzen Sie die Maschine nie unter Alkohol- oder Drogeneinfluss ein.
- Setzen Sie die Maschine nie auf nassem Gras ein. Achten Sie immer auf guten Halt, gehen Sie, rennen Sie nie.
- Heben Sie das Mähwerk nie bei laufendem Motor an.
- Sollte die Maschine ungewöhnlich vibrieren, stellen Sie den Motor ab und gehen sofort der Ursache nach. Vibrationen sind im Allgemeinen ein Warnsignal für einen Defekt.
- Gehen Sie beim Laden und Abladen der Maschine auf einen/von einem Anhänger oder Pritschenwagen vorsichtig vor.

Einsatz an Hanglagen

Hanglagen sind eine wesentliche Ursache für Rutsch- und Fallunfälle, die zu schweren Verletzungen führen können. Alle Hanglagen erfordern Ihre besondere Aufmerksamkeit. Wenn Sie sich bei einem Gefälle unsicher fühlen, mähen Sie es nicht.

- Achten Sie auf Löcher, Rillen, Bodenwellen, Steine oder andere verborgene Objekte. Unebenes Terrain kann zu Rutsch- und Fallunfällen führen. Hohes Gras kann Hindernisse verdecken.
- Mähen Sie nie nasses Gras oder an sehr steilen Hanglagen. Ein schlechter Halt kann zu Rutsch- und Fallunfällen führen.
- Mähen Sie nie in der Nähe von Abhängen, Gräben oder Böschungen. Sie können Ihre Bodenhaftung und Ihr Gleichgewicht verlieren.
- Fassen Sie beim Verwenden des HoverPro den Führungsholm immer mit beiden Händen an.
- Wenn Sie steile Hanglagen von oben vom Hang mähen und eine längere Reichweite benötigen, binden Sie den HoverPro nie an ein Seil sondern verwenden Sie den verlängerten Führungsholm.
- Füllen Sie den Kanister nie im Fahrzeug oder auf einem Pritschenwagen oder Anhänger mit einer Verkleidung aus Kunststoff. Stellen Sie die Benzinkanister vor dem Auffüllen immer vom Fahrzeug entfernt auf den Boden.
- Nehmen Sie benzinangetriebene Geräte vom Pritschenwagen oder Anhänger und tanken Sie sie auf dem Boden auf. Falls das nicht möglich ist, betanken Sie solche Geräte von einem tragbaren Kanister und nicht von einer Zapfsäule aus.
- Der Stutzen sollte den Rand des Benzinkanisters oder die Behälteröffnung beim Auftanken ständig berühren. Verwenden Sie kein Gerät mit einem entriegelt geöffneten Stutzen.
- Wenn Sie Kraftstoff auf die Kleidung verspritzen, wechseln Sie sofort die Kleidung.
- Füllen Sie den Kraftstofftank nie zu voll. Setzen Sie den Tankdeckel auf und schrauben Sie ihn richtig fest.

Kinder

Es kann zu tragischen Unfällen kommen, wenn sich der Bediener der Anwesenheit von Kindern nicht bewusst ist. Kinder werden häufig von Maschinen und vom Mähen angezogen. Gehen Sie **nie** davon aus, dass Kinder dort bleiben, wo Sie sie zuletzt gesehen haben.

- Halten Sie Kinder aus dem Mähbereich fern und unter Aufsicht eines verantwortlichen Erwachsenen.
- Bleiben Sie immer wachsam und stellen Sie die Maschine ab, wenn Kinder den Bereich betreten.
- Die Maschine darf niemals von Kindern eingesetzt werden.
- Gehen Sie beim Anfahren von blinden Ecken, Sträuchern, Bäumen und anderen Gegenständen, die Ihre Sicht behindern können, vorsichtig vor.

Wartung

Sicherer Umgang mit Kraftstoff

Passen Sie beim Umgang mit Kraftstoff besonders auf, um Körperverletzungen oder Sachschäden zu vermeiden. Kraftstoff ist schnell entflammbar und die Dämpfe sind explosiv.

- Machen Sie alle Zigaretten, Zigarren, Pfeifen und andere Zündquellen aus.
- Verwenden Sie nur einen vorschriftsmäßigen Benzinkanister.
- Nehmen Sie den Tankdeckel nie bei laufendem Motor ab, und betanken Sie die Maschine nicht bei laufendem Motor. Lassen Sie den Motor vor dem Betanken abkühlen.
- Betanken Sie die Maschine nie in geschlossenen Räumen und lassen Sie dort auch keinen Kraftstoff ab.
- Lagern Sie die Maschine oder den Benzinkanister nie an Orten mit offener Flamme, Funken oder Zündflamme, z. B. Warmwasserbereiter, oder andere Geräte.

⚠️ WARNUNG:

Auspuffgase enthalten Kohlenmonoxid, ein geruchloses tödliches Giftgas.

Lassen Sie den Motor nie in geschlossenen Räumen laufen.

Allgemeine Wartung

- Setzen Sie die Maschine nie in einem geschlossenen Bereich ein.
- Halten Sie alle Muttern und Schrauben fest angezogen, damit das Gerät in einem sicheren Betriebszustand bleibt.
- Modifizieren Sie auf keinen Fall die Sicherheitsvorkehrungen. Prüfen Sie ihre einwandfreie Funktion in regelmäßigen Abständen.
- Halten Sie die Maschine frei von Gras, Laub und anderen Rückständen. Wischen Sie verschüttetes Öl oder verschütteten Kraftstoff auf und werfen Sie mit Kraftstoff getränkte Rückstände weg. Lassen Sie die Maschine abkühlen, bevor Sie sie in einem geschlossenen Raum abstellen.
- Einstellungen oder Reparaturen sollten nie bei laufendem Motor ausgeführt werden. Schließen Sie den Zündkerzenstecker ab und erden Sie ihn gegen den Motor, um ein versehentliches Anlassen des Motors zu vermeiden.
- Verändern Sie nie die Einstellung des Motorfliehkraftreglers, und überdrehen Sie niemals den Motor.
- Reinigen oder ersetzen Sie die Sicherheits- und Anweisungsaufkleber bei Bedarf.
- Versuchen Sie nie den Motor anzulassen, wenn Benzin verschüttet wurde; schieben Sie die Maschine vom verschütteten Kraftstoff weg und vermeiden offene Flammen, bis die Benzindünste verdunstet ist.
- Wechseln Sie defekte Auspuffe aus.
- Überprüfen Sie vor dem Einsatz immer, ob der Schneidfaden, die Schrauben und das Mähwerk abgenutzt

oder beschädigt sind. Tauschen Sie abgenutzte oder defekte Schneidfäden als komplette Sätze aus, um die Auswuchtung beizubehalten.

- Stellen Sie den Schneidfaden ab, wenn Sie die Maschine zwischen Mähbereichen bewegen oder zum Transport beim Überqueren von Flächen (außer Grünflächen) kippen müssen.
- Heben oder tragen Sie die Maschine nie bei laufendem Motor.
- Stellen Sie den Motor ab und ziehen den Zündkerzenstecker ab; stellen Sie sicher, dass alle sich bewegenden Teile zum Stillstand gekommen sind:
 - Vor dem Entfernen von Verstopfungen.
 - Vor dem Prüfen, Reinigen oder Durchführen von Arbeiten an der Maschine.
 - Nach dem Berühren eines Fremdkörpers. Prüfen Sie die Maschine auf Schäden und führen die notwendigen Reparaturen durch, bevor Sie die Maschine erneut verwenden.
 - Wenn das Gerät ungewöhnlich vibriert.
 - Wenn Sie das Gerät verlassen.
 - Vor dem Auftanken.
- Stellen Sie sicher, dass der Motor und der Treibstofftank leer sind, bevor Sie die Maschine um mehr als 25 Grad drehen.
- Passen Sie beim Prüfen des Schneidfadens auf. Wickeln Sie den Schneidfaden in einen Lappen ein oder tragen Handschuhe und gehen Sie bei der Wartung vorsichtig vor. Tauschen Sie nur den Schneidfaden aus.
- Berühren Sie bewegliche Teile nicht mit den Händen oder Füßen. Bei laufendem Motor sollten keine Einstellungsarbeiten vorgenommen werden.
- Schließen Sie den Kraftstoffhahn, wenn Sie die Maschine einlagern oder transportieren. Betanken Sie nicht in der Nähe von offenem Feuer oder lassen Sie Kraftstoff in geschlossenen Räumen ab.
- Stellen Sie die Maschine auf einer ebenen Fläche ab. Lassen Sie ungeschultes Personal nie Wartungsarbeiten an der Maschine durchführen.
- Lassen Sie den Motor abkühlen, bevor Sie die Maschine in einem geschlossenen Raum abstellen.
- Tauschen Sie abgenutzte und beschädigte Teile aus Sicherheitsgründen aus.
- Wenn Sie den Kraftstoff aus dem Tank ablassen müssen, sollte dies im Freien geschehen. Der abgelassene Kraftstoff sollte in einem Spezialbehälter für die Lagerung von Kraftstoff aufbewahrt oder vorsichtig entsorgt werden.
- Lassen Sie den Motor gemäß der Anweisungen in der *Bedienungsanleitung* an; halten Sie die Füße von den Mähelementen entfernt.

- Tragen Sie immer einen Gehörschutz.
- Kippen Sie den Rasentrimmer nie, wenn Sie den Motor anlassen, es sei denn, Sie müssen ihn zum Anlassen kippen. Kippen Sie ihn in solchen Fällen nie weiter als absolut erforderlich und nur den Teil, der vom Bediener weg steht.
- Prüfen Sie den Rasentrimmer regelmäßig und wechseln Sie abgenutzte oder beschädigte Teile aus Sicherheitsgründen aus. Wechseln Sie das Mähwerk nie durch Metallteile aus und verwenden Sie nur Schneidköpfe und Schneidelemente, die für die Betriebsgeschwindigkeit des Rasentrimmers geeignet sind;

Schalldruck

Diese Maschine erzeugt einen Schalldruckpegel, der am Ohr des Benutzers 88 dBA beträgt (inkl. eines Unsicherheitswerts (K) von 2 dBA). Der Schalldruckpegel wurde gemäß den Vorgaben in EN ISO 11201 gemessen.

Schalleistung

Dieses Gerät erzeugt einen Schalldruckpegel von 98 dBA (inkl. eines Unsicherheitswerts (K) von 2 dBA). Der Schalldruckpegel wurde gemäß den Vorgaben in EN ISO 3744 gemessen.

Vibration

Das gemessene Vibrationsniveau für die linke Hand beträgt 3,4 m/s².

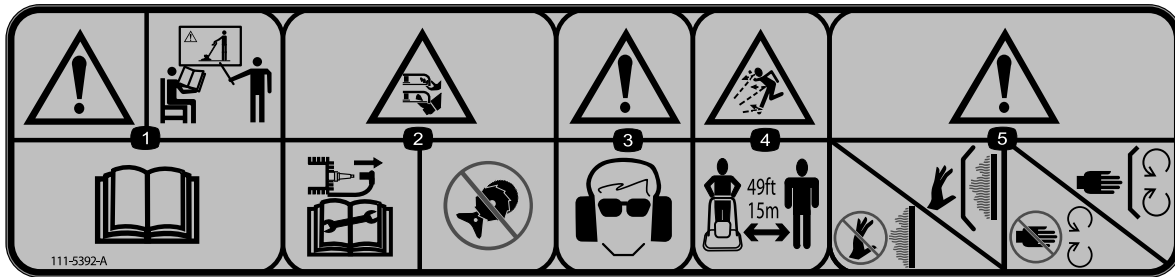
Das gemessene Vibrationsniveau für die rechte Hand beträgt 4,4 m/s².

Der Unsicherheitswert (K) beträgt 2 m/s².

Die Werte wurden nach den Vorgaben von EN ISO 20643 gemessen.

Sicherheits- und Bedienungsschilder

Wichtig: Sicherheits- und Anweisungsaufkleber sind in der Nähe potenzieller Gefahrenbereiche angebracht. Tauschen Sie beschädigte Aufkleber aus.



111-5392

1. Warnung: Lassen Sie sich für das Produkt schulen; lesen Sie die *Bedienungsanleitung*.
2. Schnitt- bzw. Amputationsgefahr für Hände oder Füße am Flexiblade-Faden: Ziehen Sie das Kabel von der Zündkerze, bevor Sie Arbeiten an der Maschine durchführen; bauen Sie nie Schneidteile aus Metall ein.
3. Warnung: Tragen Sie einen Augen- und Gehörschutz.
4. Gefahr durch herausgeschleuderte Gegenstände: Unbeteiligte müssen mindestens einen Sicherheitsabstand zur Maschine von 15 m einhalten.
5. Warnung: Berühren Sie keine heißen Oberflächen; nehmen Sie keine Schutzvorrichtungen ab; berühren Sie keine beweglichen Teile; nehmen Sie keine Schutzvorrichtungen ab.



94-8072

1. Warnung: Schnitt- bzw. Amputationsgefahr für Hände oder Füße am Schnittmechanismus.



H295159

1. Motorstopp

For USA and CANADA market

THIS PRODUCT IS INTENDED FOR COMMERCIAL USE ONLY
AND DOES NOT COMPLY WITH THE CPSC MANDATORY SAFETY
STANDARD 16 C.F.R PART 1205 APPLICABLE TO THIS PRODUCT.
SALE OF THIS PRODUCT TO A RESIDENTIAL CUSTOMER WOULD
BE IN VIOLATION OF SECTION 19(a)(1) OF THE CONSUMER
PRODUCT SAFETY ACT AND COULD EXPOSE THE SELLER
TO CIVIL AND CRIMINAL PENALTIES.

111-1210 C

111-1210

Einrichtung

Hinweis: Ermitteln Sie die linke und rechte Seite der Maschine anhand der üblichen Bedienerposition.

1

Zusammenbauen des Bügels

Keine Teile werden benötigt

Verfahren

1. Schieben Sie den unteren Bügel in den Rahmen (Bild 3).

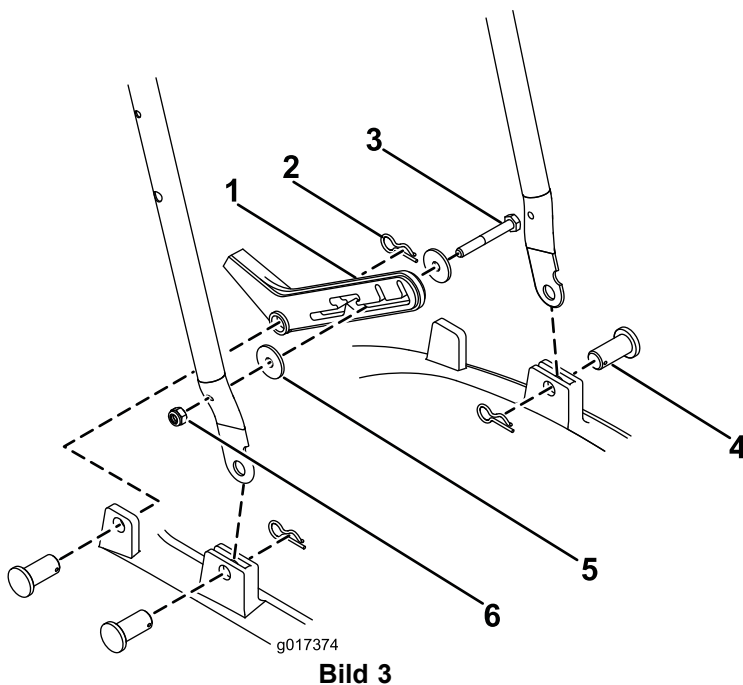


Bild 3

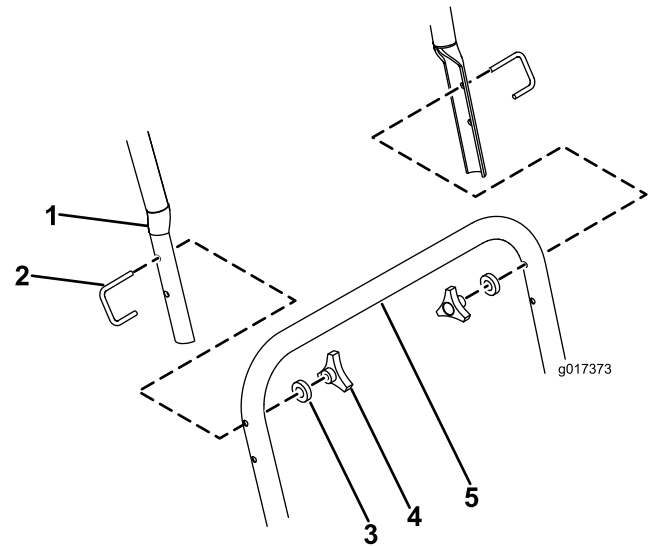


Bild 4

- | | |
|-----------------|------------------|
| 1. Oberer Bügel | 4. U-Bügel |
| 2. Handrad | 5. Unterer Bügel |
| 3. Scheibe | |

2

Auffüllen des Motors mit Öl

Keine Teile werden benötigt

Verfahren

Wichtig: Die Maschine hat bei der Auslieferung kein Öl im Motor. Füllen Sie den Motor mit Öl, bevor Sie ihn anlassen.

Max. Füllstand: 0,59 l des Typs: Waschaktives SAE 30 oder SAE 10W-30 Öl mit der Klassifizierung SF, SG, SH, SJ, SL oder höher durch das American Petroleum Institute (API).

1. Stellen Sie die Maschine auf einer ebenen Fläche ab.
2. Ziehen Sie den Peilstab (Bild 5) heraus.

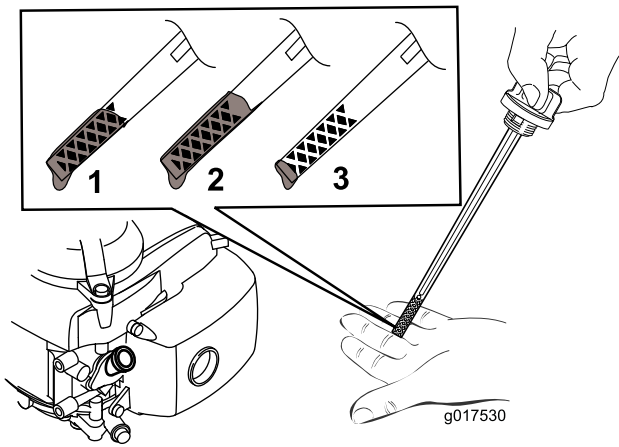


Bild 5

1. Der Ölstand liegt am Maximum.
2. Der Ölstand ist zu hoch: Lassen Sie Öl vom Getriebe ab.
3. Der Ölstand ist zu niedrig: Füllen Sie Öl in das Getriebe.

3. Gießen Sie **langsam** etwas Öl in das Füllloch, warten Sie drei Minuten und prüfen Sie den Ölstand am Ölpeilstab; wischen Sie den Peilstab ab und setzen Sie den Ölfülldeckel in das Loch, **schrauben Sie ihn nicht ein** (Bild 6).

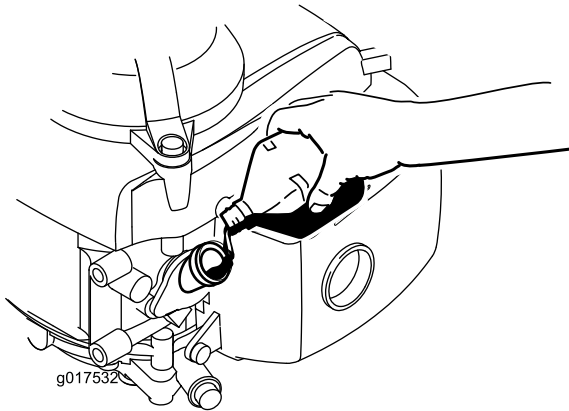


Bild 6

Hinweis: Füllen Sie das Motorkurbelgehäuse mit Öl, bis der Peilstab angibt, dass der Ölstand richtig ist, wie in Bild 5 dargestellt. Wenn Sie zu viel Öl in den Motor füllen, lassen Sie etwas Öl ab, siehe „Wechseln des Motoröls“.

4. Setzen Sie den Ölpeilstab ein und ziehen Sie ihn mit der Hand fest.

Wichtig: *Wechseln Sie das Motoröl nach den ersten fünf Betriebsstunden und danach jährlich. Siehe „Wechseln des Motoröls“.*

Produktübersicht

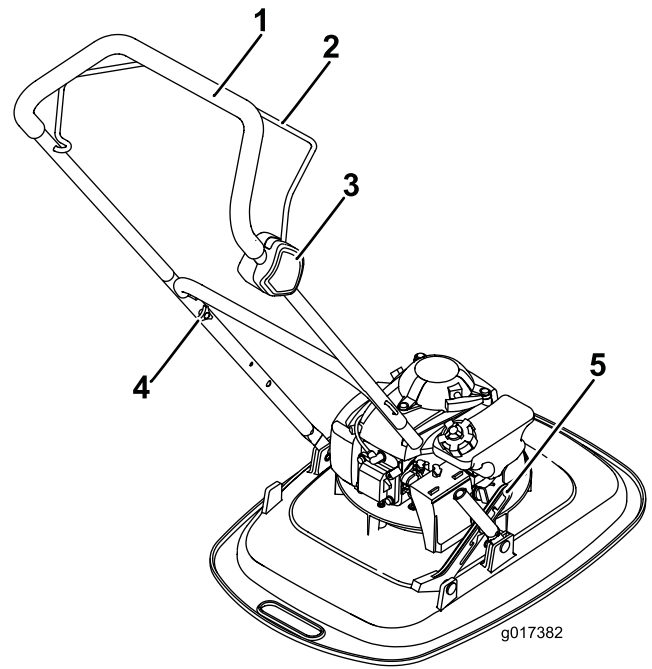


Bild 7

1. Griff
2. Motorstoppbügel
3. Schaltkasten
4. Handrad zum Befestigen des Bügels
5. Fußanschlag

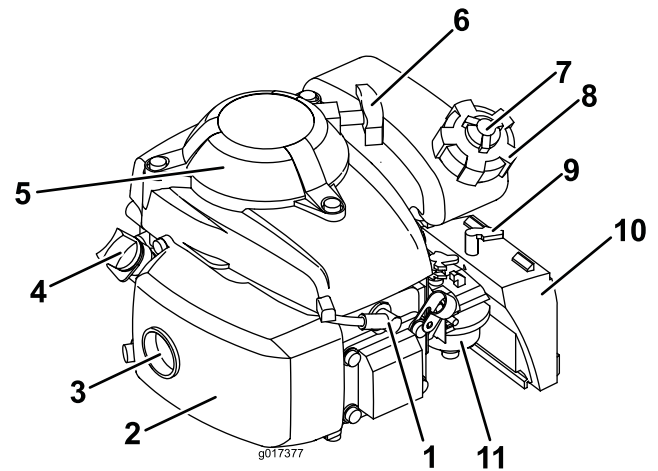


Bild 8

1. Zündkerze
2. Auspuffschutzblech
3. Auspuff
4. Peilstab
5. Fingerschutzvorrichtung
6. Startergriff
7. Entlüftungshandrad am Tankdeckel
8. Tankdeckel
9. Chokehebel
10. Luftfilter
11. Vergaser

Technische Daten

Modell	Schnittbreite	Produktbreite
02615	400 mm (15,75")	500 mm (19,68")

Betrieb

Betanken

⚠ GEFAHR

Benzin ist brennbar und explodiert schnell. Feuer und Explosionen durch Benzin können Verbrennungen bei Ihnen und anderen Personen verursachen.

- Stellen Sie den Kanister bzw. die Maschine vor dem Auftanken auf den Boden und nicht auf ein Fahrzeug oder auf ein Objekt, um eine elektrische Ladung durch das Entzünden des Benzins zu vermeiden.
- Füllen Sie den Tank außen, wenn der Motor kalt ist. Wischen Sie verschütteten Kraftstoff auf.
- Rauchen Sie nicht beim Umgang mit Benzin, und gehen Sie nicht in der Nähe von offenem Feuer oder Funken mit Benzin um.
- Bewahren Sie Benzin nur in zugelassenen Benzinkanistern und an einem für Kinder unzugänglichen Ort auf.

Füllen Sie den Kraftstofftank mit frischem, bleifreiem Normalbenzin (ca 87 Oktan) von einer angesehenen Tankstelle (Bild 9).

Wichtig: Verwenden Sie keinen Kraftstoff, der mehr als 10 % Ethanol hat. Andere Kraftstoffe mit einem hohen Alkoholanteil können zu einem schweren Anlassen und schlechter Motorleistung führen und beschädigen möglicherweise das Innere des Motors.

Wichtig: Fügen Sie zur Vermeidung von Anlassproblemen beim Kraftstoff in jeder Saison Kraftstoffstabilisator zu. Mischen Sie den Stabilisator mit Benzin, das nicht älter als 30 Tage ist.

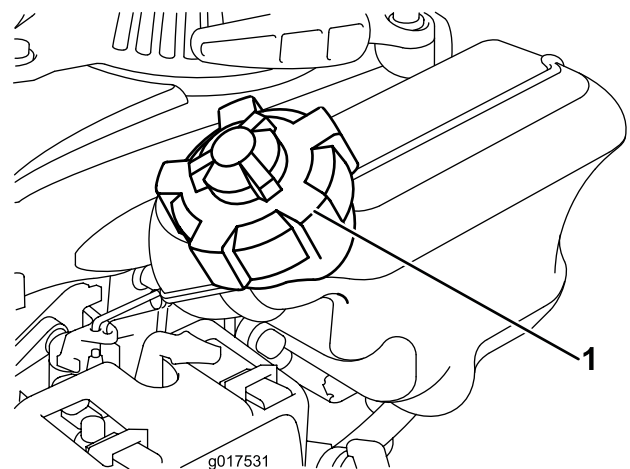


Bild 9

1. Tankdeckel

Prüfen des Motorölstands

Wartungsintervall: Bei jeder Verwendung oder täglich

1. Stellen Sie die Maschine auf einer ebenen Fläche ab.
2. Nehmen Sie den Peilstab heraus und wischen Sie ihn mit einem sauberen Lappen ab.
3. Setzen Sie den Peilstab in das Ölfüllloch ein (**nicht einschrauben**).
4. Nehmen Sie den Peilstab heraus und prüfen ihn.
5. Siehe Bild 10, wie Sie den richtigen Ölstand am Peilstab ablesen.

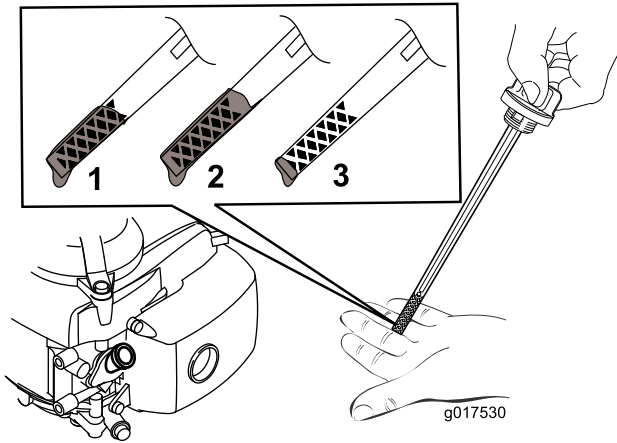


Bild 10

1. Der Ölstand liegt am Maximum.
2. Der Ölstand ist zu hoch: Lassen Sie Öl vom Getriebe ab.
3. Der Ölstand ist zu niedrig: Füllen Sie Öl in das Getriebe.

6. Wenn der Ölstand niedrig ist, gießen Sie **langsam** etwas Öl in das Füllloch, warten Sie drei Minuten und prüfen Sie den Ölstand am Ölpeilstab, wischen Sie den Peilstab ab und setzen Sie den Ölfülldeckel in das Loch, **schrauben Sie ihn nicht ein**.

Hinweis: Max. Füllstand: 0,59 l, waschaktives SAE 10W-30 Öl mit der Klassifizierung SF, SG, SH, SJ, SL oder höher durch das American Petroleum Institute (API).

Hinweis: Füllen Sie das Motorkurbelgehäuse mit Öl, bis der Peilstab angibt, dass der Ölstand richtig ist, wie in Bild 10 dargestellt. Wenn Sie zu viel Öl in den Motor füllen, lassen Sie etwas Öl ab, wie in Wechseln des Motoröls (Seite 14) angegeben.

7. Setzen Sie den Ölpeilstab ein und ziehen Sie ihn mit der Hand fest.

Wichtig: *Wechseln Sie das Motoröl nach den ersten fünf Betriebsstunden und danach jährlich. Siehe Wechseln des Motoröls (Seite 14).*

Einstellen der Schnitthöhe

⚠️ WARNUNG:

Wenn Sie die Schnitthöhe einstellen, können Sie das Mähwerk berühren und schwere Verletzungen erleiden.

- Stellen Sie den Motor ab und warten Sie, bis alle beweglichen Teile zum Stillstand gekommen sind.
- Tragen Sie Handschuhe, wenn Sie das Mähwerk handhaben.

⚠️ ACHTUNG

Wenn der Motor gelaufen ist, ist der Auspuff sehr heiß und Sie könnten sich verbrennen. Berühren Sie nie den heißen Auspuff.

Stellen Sie die Schnitthöhe ein.

1. Drehen Sie den Kraftstoffhahn in die Aus-Stellung.
2. Schließen Sie den Zündkerzenstecker ab.
3. Kippen Sie die Maschine auf die linke Seite.
4. Tragen Sie **Schutzhandschuhe** und entfernen Sie den Nylonschneidfaden.
5. Ändern Sie die Position der Distanzstücke auf die gewünschte Höhe und setzen Sie den Nylonschneidfaden wieder ein.

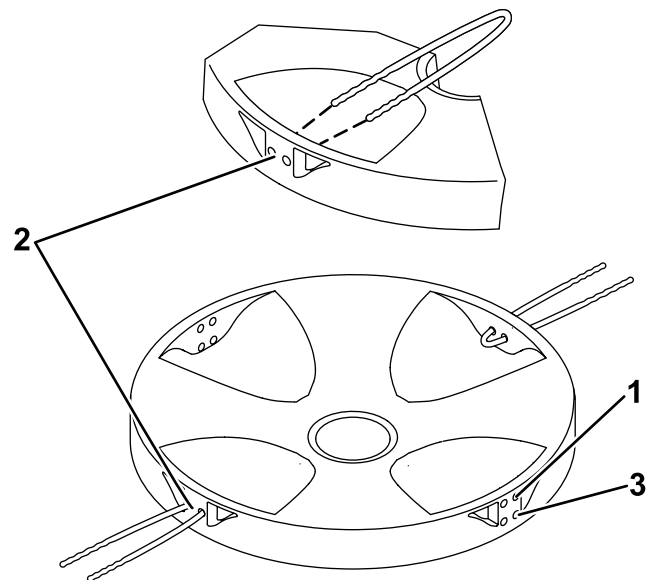


Bild 11

1. Hoch
2. Mittel
3. Niedrig

Anlassen des Motors

1. Öffnen Sie die Kraftstofftankentlüftung, indem Sie das Entlüftungshandrad mindestens um 2 oder 3 Umdrehungen nach links drehen.
2. Drehen Sie den Kraftstoffhahn auf die Ein-Stellung (Bild 12).

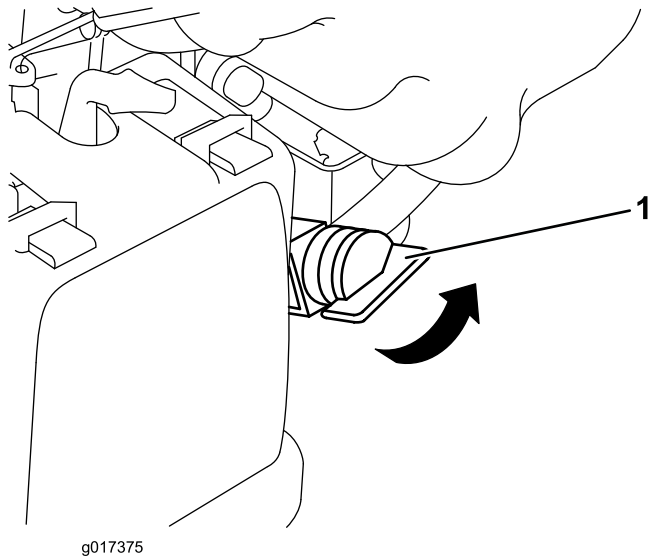


Bild 12

1. Kraftstoffhahn

-
3. Stellen Sie den Fuß auf das Mähwerk und kippen Sie die Maschine in ihre Richtung (Bild 13).

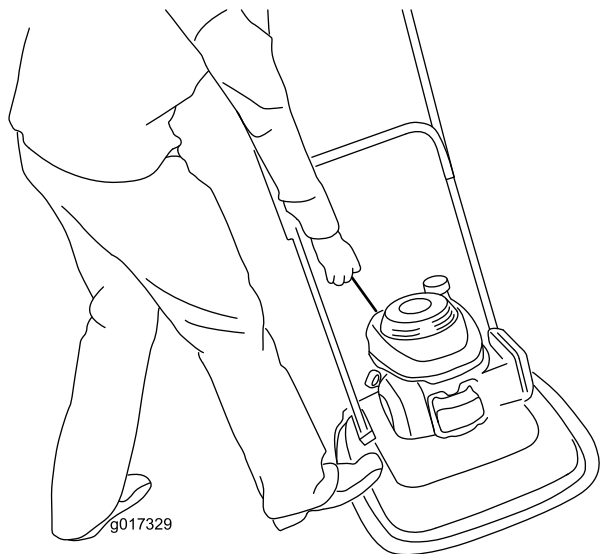


Bild 13

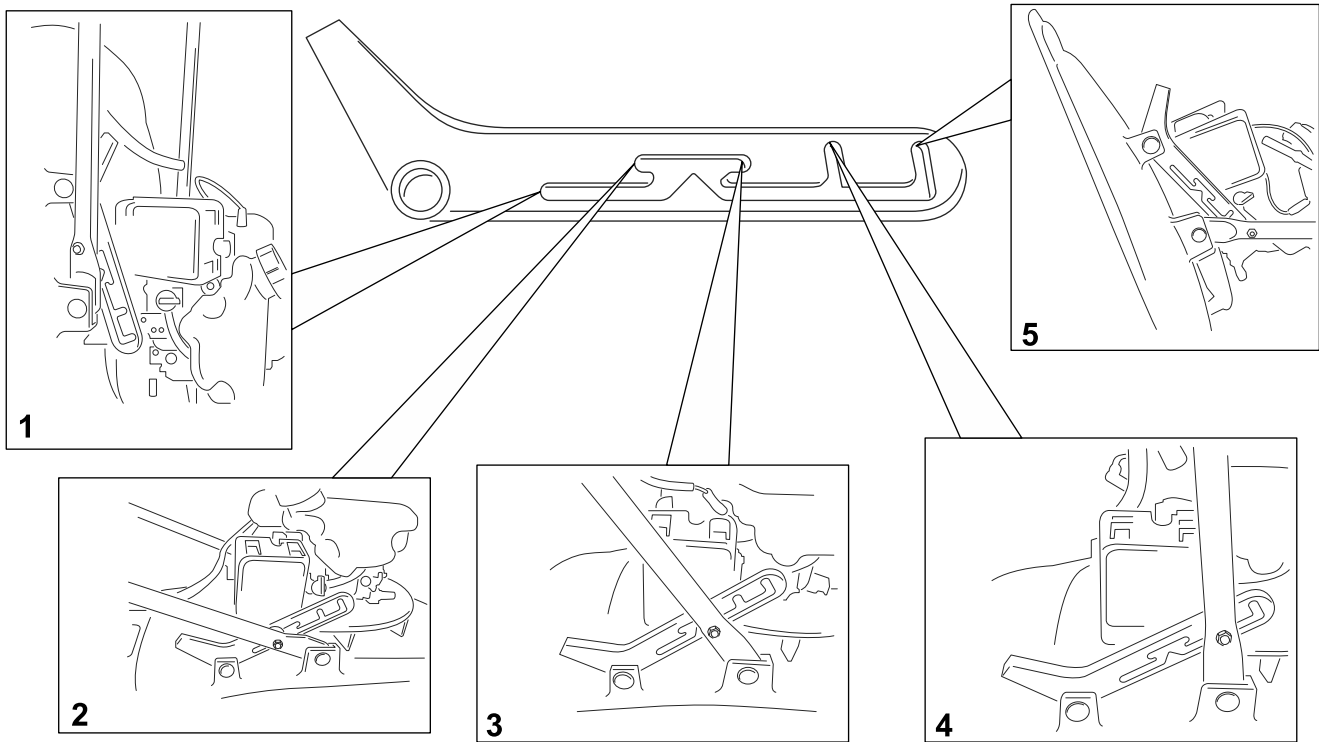
-
4. Ziehen Sie am Rücklaufstartergriff.

Hinweis: Der Startergriff sollte nicht zurück zum Motor springen. Lassen Sie ihn langsam zurückgehen, um den Anlasser nicht zu beschädigen.

Hinweis: Wenn der Rasenmäher nach mehreren Versuchen nicht anspringt, wenden Sie sich an den offiziellen Vertragshändler.

Anpassen der Bügelstellung

Die verschiedenen Bügelstellungen finden Sie unter Bild 14.



g025627

Bild 14

- | | |
|--|---|
| 1. Hängende Lagerungsstellung bzw. Transportstellung | 4. Lagerungsstellung bzw. Transportstellung |
| 2. Untere Arbeitsstellung | 5. Wartungsstellung |
| 3. Obere Arbeitsstellung | |

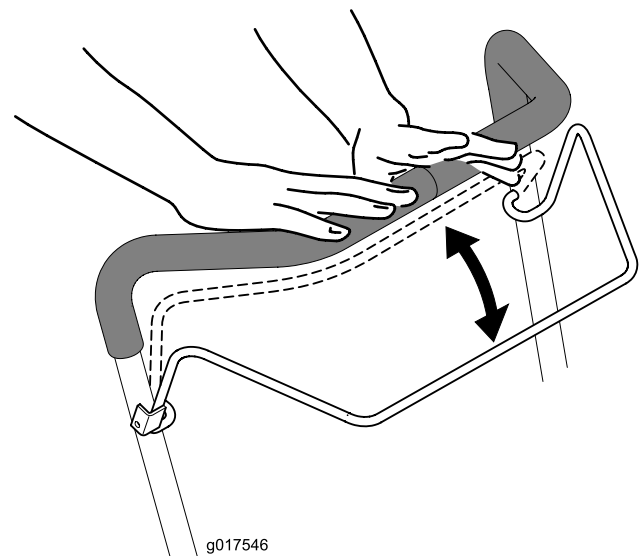
Hinweis: Schritte für die richtige Lagerung finden Sie unter (Seite).

Abstellen des Motors

Wartungsintervall: Bei jeder Verwendung oder täglich

Lassen Sie zum Abstellen des Motors den Motorstoppgriff los (Bild 15).

Wichtig: Wenn Sie den Schaltbügel loslassen, sollten der Motor und der Schneidfaden innerhalb von 5 Sekunden abgestellt werden. Wenn sie nicht ordnungsgemäß ausgeschaltet werden kann, setzen Sie die Maschine nicht mehr ein und wenden Sie sich sofort an einen offiziellen Vertragshändler.



g017546

Bild 15

Befördern

- Lassen Sie beim Beladen oder Entladen der Maschine in oder aus einem Anhänger oder Lastwagen Vorsicht walten.
- Befestigen Sie die Maschine sicher mit Riemen, Ketten, Kabeln oder Seilen. Die vorne und hinten befestigten

Riemen sollten nach unten und von der Maschine weg gerichtet sein.

Betriebshinweise

Allgemeine Mähtipps

- Entfernen Sie Gehölz, Steine, Kabel, Äste und andere Rückstände, auf die der Schneidfaden aufprallen könnte, aus dem Arbeitsbereich.
- Vermeiden Sie, dass der Schneidfaden auf feste Objekte aufprallt. Mähen Sie nie absichtlich über irgendwelchen Gegenständen.
- Stellen Sie den Motor sofort ab, wenn der Mäher auf einen Gegenstand aufprallt oder anfängt zu vibrieren, ziehen den Kerzenstecker von der Zündkerze und untersuchen Sie den Mäher auf eventuelle Beschädigungen.
- Montieren Sie für die optimale Leistung vor dem Saisonbeginn einen neuen Schneidfaden.
- Tauschen Sie den Schneidfaden bei Bedarf durch einen Ersatzschneidfaden von Toro aus.

Mähen

- Mähen Sie immer nur ein Drittel des Grashalms in einem Durchgang. Mähen Sie nur unter einer Einstellung von 51 mm, wenn das Gras dünn wächst, oder im Spätherbst, wenn das Graswachstum nach lässt. Siehe Einstellen der Schnitthöhe (Seite 9).
- Mähen Sie nur trockenes Gras oder Laub. Nasses Gras und Laub neigen zum Verklumpen im Garten und können ein Verstopfen der Maschine und ein Abstellen des Motors verursachen.

⚠ WARNUNG:

Nasses Gras oder Laub können zu schweren Verletzungen führen, wenn Sie darauf ausrutschen und den Schneidfaden berühren. Mähen Sie nur in trockenen Bedingungen.

- Wechseln Sie häufig die Mährichtung. Dadurch verteilt sich das Schnittgut besser auf der Rasenfläche und bewirkt ein effektiveres Düngen.
- Probieren Sie bei einem unbefriedigenden Erscheinungsbild der Rasenfläche eine der folgenden Abhilfen aus:
 - Tauschen Sie den Schneidfaden aus.
 - Gehen Sie beim Mähen langsamer.
 - Heben Sie die Schnitthöhe der Maschine an.
 - Mähen Sie häufiger.
 - Lassen Sie die Bahnen überlappen, anstelle bei jedem Gang eine neue Bahn zu mähen.

Schnetzeln von Laub

- Stellen Sie nach dem Mähen sicher, dass die Hälfte des Rasens durch die Schnittgutdecke sichtbar ist. Dabei müssen Sie unter Umständen mehrmals über das Laub mähen.
- Mähen Sie langsamer, wenn die Maschine das Laub nicht fein genug häckselt.

Wartung

Hinweis: Bestimmen Sie die linke und rechte Seite der Maschine anhand der üblichen Einsatzposition.

Empfohlener Wartungsplan

Wartungsintervall	Wartungsmaßnahmen
Nach fünf Betriebsstunden	<ul style="list-style-type: none">• Wechseln Sie das Motoröl.
Bei jeder Verwendung oder täglich	<ul style="list-style-type: none">• Prüfen Sie den Ölstand im Motor.• Stellen Sie sicher, dass der Motor innerhalb von 5 Sekunden nach dem Loslassen des Motorstoppgriffs abstellt.• Befreien Sie die ganze Maschine von Schnittgut und Schmutz.
Nach jeder Verwendung	<ul style="list-style-type: none">• Befreien Sie die ganze Maschine von Schnittgut und Schmutz.
Alle 100 Betriebsstunden	<ul style="list-style-type: none">• Prüfen Sie die Zündkerze und tauschen sie bei Bedarf aus.
Vor der Einlagerung	<ul style="list-style-type: none">• Entleeren Sie den Kraftstofftank laut Anweisung vor den Reparaturen und der jährlichen Einlagerung.• Reinigen Sie die Kühlanlage und entfernen Sie Schnittgut, Schmutz- und Fettrückstände von den Kühlrippen des Motors und vom Anlasser. Reinigen Sie die Anlage bei schmutzigen Bedingungen oder starkem Häckselaufkommen häufiger.
Jährlich	<ul style="list-style-type: none">• Wechseln Sie den Luftfilter aus (häufiger unter staubigen Bedingungen).• Wechseln Sie das Motoröl.

Vorbereiten für die Wartung

1. Stellen Sie den Motor ab und warten Sie, bis alle beweglichen Teile zum Stillstand gekommen sind.
2. Ziehen Sie den Zündkerzenstecker (Bild 16) ab, bevor Sie Wartungsarbeiten ausführen.

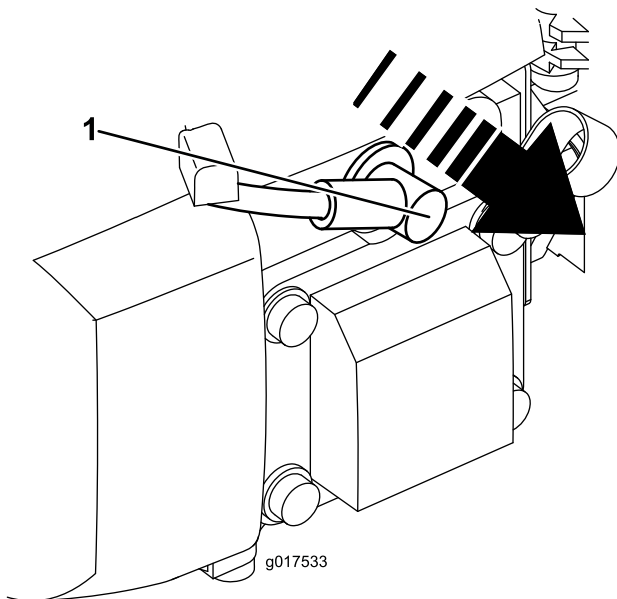


Bild 16

1. Zündkerzenstecker

▲ WARNUNG:

Ein Kippen der Maschine kann zu einem Verschütten von Kraftstoff führen. Benzin ist entflammbar, explosiv und kann Verletzungen verursachen.

Lassen Sie den Motor laufen, bis kein Kraftstoff mehr im Tank ist, oder pumpen Sie den Kraftstoff ab. Sie sollten auf keinen Fall versuchen, Kraftstoff abzusaugen.

Wichtig: Kippen Sie die Maschine immer so auf die Seite, dass der Peilstab nach unten zeigt.

3. Stecken Sie nach dem Abschluss der Wartungsarbeiten den Zündkerzenstecker wieder auf die Zündkerze.

Auswechseln des Luftfilters

Wartungsintervall: Jährlich

1. Drücken Sie die Verriegelungslaschen oben an der Luftfilterabdeckung nach unten (Bild 17).

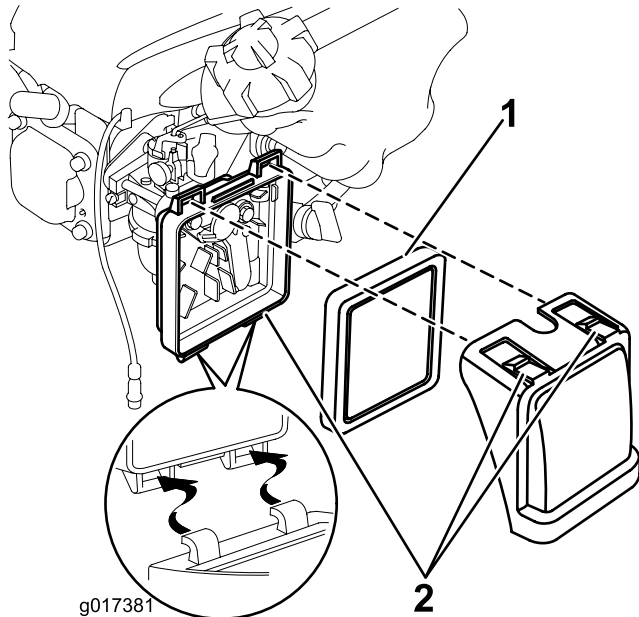


Bild 17

1. Filter
2. Verriegelungslaschen

2. Öffnen Sie die Abdeckung (Bild 17).
 3. Entfernen Sie den Filter (Bild 17).
 4. Prüfen Sie den Luftfilter.
 - A. Wechseln Sie den Filter aus, wenn er beschädigt oder mit Öl oder Kraftstoff befeuchtet ist.
 - B. Wenn der Filter schmutzig ist, klopfen Sie ihn mehrmals auf einer festen Oberfläche aus oder blasen Sie Druckluft (unter 2,07 bar) durch die Seite des Filters, die zum Motor zeigt.
- Hinweis:** Bürsten Sie Schmutz nie vom Filter ab. Ein Bürsten drückt den Schmutz noch tiefer in die Fasern.
5. Entfernen Sie den Schmutz vom Luftfiltergehäuse und von der Abdeckung mit einem feuchten Lappen. **Wischen Sie keinen Schmutz in den Luftschacht.**
 6. Setzen Sie den Filter in den Luftfilter ein (Bild 17).
 7. Setzen Sie die Abdeckung auf (Bild 17).

Wechseln des Motoröls

Wartungsintervall: Nach fünf Betriebsstunden

Jährlich

1. Stellen Sie sicher, dass der Kraftstofftank nur wenig oder keinen Kraftstoff enthält, sodass kein Kraftstoff ausläuft, wenn Sie die Maschine seitlich kippen.
2. Lassen Sie den Motor ein paar Minuten laufen, bevor Sie das Öl wechseln, um es aufzuwärmen.

Hinweis: Warmes Öl fließt besser und enthält mehr Verunreinigungen.

3. Schließen Sie den Zündkerzenstecker ab. Siehe „Vorbereiten für die Wartung“.
4. Ziehen Sie den Peilstab heraus.
5. Kippen Sie den Rasenmäher seitlich (Peilstab nach unten), um das Altöl über den Öleinfüllstutzen abzulassen.
6. Stellen Sie die Maschine wieder in die Betriebsstellung.
7. Gießen Sie **langsam** etwas Öl in das Füllloch, warten Sie drei Minuten und prüfen Sie den Ölstand am Ölpeilstab; wischen Sie den Peilstab ab und setzen Sie den Ölfülldeckel in das Loch, **schrauben Sie ihn nicht ein.**

Hinweis: Max. Füllstand: 0,59 l der Ölsorte: Waschaktives SAE 30 oder SAE 10W-30 Öl mit der Klassifizierung SF, SG, SH, SJ, SL oder höher durch das American Petroleum Institute (API).

Hinweis: Füllen Sie das Motorkurbelgehäuse mit Öl, bis der Peilstab angibt, dass der Ölstand richtig ist, wie in Bild 18 dargestellt. Wenn Sie zu viel Öl in den Motor füllen, lassen Sie etwas Öl ab, wie in 5 angegeben.

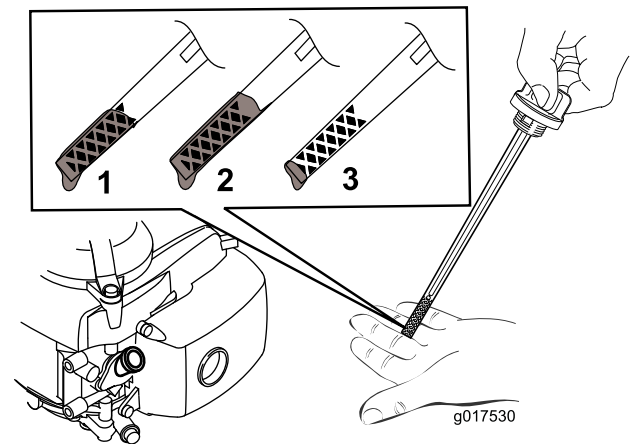


Bild 18

8. Setzen Sie den Ölpeilstab ein und ziehen Sie ihn mit der Hand fest.
9. Entsorgen Sie das Altöl bei einem zugelassenen Recyclingcenter.

Warten der Zündkerze

Wartungsintervall: Alle 100 Betriebsstunden

Verwenden Sie eine **Champion RN9YC** oder gleichwertige Zündkerze.

1. Stellen Sie den Motor ab und warten Sie, bis alle beweglichen Teile zum Stillstand gekommen sind.
2. Schließen Sie den Zündkerzenstecker ab.
3. Reinigen Sie den Bereich um die Zündkerze herum.
4. Entfernen Sie die Zündkerze aus dem Zylinderkopf.

Wichtig: Tauschen Sie eine gerissene, verrußte oder verschmutzte Zündkerze aus. Reinigen Sie nie die Elektroden, da Abschabungen in den Zylinder eindringen und den Motor beschädigen könnten.

5. Stellen Sie den Elektrodenabstand auf 0,76 mm ein (Bild 19).

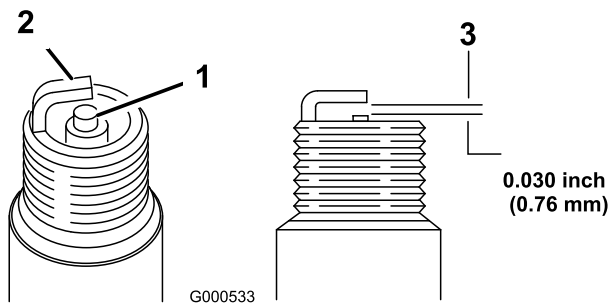


Bild 19

1. Kerzenstein der mittleren Elektrode
 2. Seitliche Elektrode
 3. Elektrodenabstand (nicht maßstabsgetreu)
-
6. Schrauben Sie die Zündkerze mit einer Kerzendichtung ein.
 7. Ziehen Sie die Kerze mit 20 Nm an.
 8. Schließen Sie den Zündkerzenstecker wieder an die Zündkerze an.

Auswechseln des Nylonschneidfadens

1. Stellen Sie den Kraftstoffhahn auf die Aus-Stellung und schließen Sie das Entlüftungshandrad.
2. Schließen Sie den Zündkerzenstecker ab.
3. Kippen Sie die Maschine auf die linke Seite, sodass der Vergaser nach oben zeigt.
4. Tragen Sie **Schutzhandschuhe** und entfernen Sie den Nylonschneidfaden.
5. Setzen Sie eine Länge des Nylonschneidfadens in die gewünschte Schnitthöheneinstellung. Stellen Sie

sicher, dass eine zweite Länge in die entsprechende Schnitthöhe auf der anderen Seite der Mähscheibe gesteckt wird.

Hinweis: Schneiden Sie den Faden auf eine Länge von 200 mm, wenn Sie eine Ersatzrolle verwenden.

Reinigen der Maschine

Wartungsintervall: Bei jeder Verwendung oder täglich
Nach jeder Verwendung

⚠️ WARNUNG:

Die Maschine kann Ablagerungen unter dem Maschinengehäuse lockern.

- Tragen Sie eine Schutzbrille.
 - Bleiben Sie in der Einsatzstellung (hinter dem Bügel).
 - Halten Sie Unbeteiligte vom Bereich fern.
1. Kippen Sie die Maschine auf die Seite.
 2. Entfernen Sie Gras und Rückstände mit einer Bürste oder Druckluft von der Auspuffschutzvorrichtung, der oberen Haube und den umgebenden Mähwerkbereichen.

Einlagerung

Lagern Sie die Maschine an einem kühlen, sauberen und trockenen Ort ein.

Vorbereiten der Maschine für das Einlagern

⚠️ WARNUNG:

Benzindämpfe können explodieren.

- **Lagern Sie Benzin nicht länger als 30 Tage.**
- **Lagern Sie die Maschine nicht in geschlossenen Räumen in der Nähe von offenem Feuer ein.**
- **Lassen Sie vor dem Einlagern den Motor abkühlen.**

1. Füllen Sie beim letzten Betanken für das Jahr dem frischen Benzin einen Kraftstoffstabilisator zu. Folgen Sie dabei den Anweisungen des Motorherstellers.
2. Lassen Sie die Maschine so lange laufen, bis er infolge von Benzinknappheit abstellt.
3. Bedienen Sie die Kaltstarthilfe und lassen den Motor noch einmal an.
4. Lassen Sie den Motor laufen, bis er abstellt. Wenn sich der Motor nicht mehr starten lässt, ist er ausreichend trocken.
5. Wenn Sie die Maschine an einer Wand aufgehängt lagern, stellen Sie den Kraftstoffhahn auf die Aus-Stellung und schließen Sie die Entlüftung am Tankdeckel.
6. Schließen Sie den Zündkerzenstecker ab.
7. Nehmen Sie die Zündkerze heraus, füllen Sie 30 ml Öl in das Zündkerzenloch ein; ziehen Sie mehrmals **langsam** am Starterkabel, um das Öl im Zylinder zu verteilen und eine Korrosion des Zylinders während der Einlagerung zu vermeiden.
8. Setzen Sie die Zündkerze ein und ziehen Sie sie mit einem Drehmomentschlüssel auf 20 Nm an.
9. Ziehen Sie alle Schrauben und Muttern an.

Fehlersuche und -behebung

Problem	Mögliche Ursache	Behebungsmaßnahme
Der Motor sollte nicht anspringen.	<ol style="list-style-type: none"> 1. Der Zündkerzenstecker ist nicht auf der Zündkerze. 2. Der Entlüftungsdeckel am Kraftstofftank ist verstopft. 3. Die Zündkerze weist Einkerbungen auf, ist verschmutzt oder hat den falschen Elektrodenabstand. 4. Der Kraftstofftank ist leer, oder die Kraftstoffanlage enthält alten Kraftstoff. 	<ol style="list-style-type: none"> 1. Schließen Sie den Zündkerzenstecker wieder an die Zündkerze an. 2. Reinigen Sie das Entlüftungsloch im Tankdeckel oder ersetzen den Deckel. 3. Prüfen Sie die Zündkerze und stellen Sie bei Bedarf den Elektrodenabstand ein. Ersetzen Sie die Zündkerze, wenn diese Einkerbungen aufweist, verschmutzt oder gerissen ist. 4. Entleeren Sie den Kraftstofftank und/oder füllen ihn mit frischem Benzin auf. Wenn Sie das Problem nicht beseitigen können, wenden Sie sich bitte an Ihren Vertragshändler.
Der Motor springt nur schwer an oder verliert an Leistung.	<ol style="list-style-type: none"> 1. Der Entlüftungsdeckel am Kraftstofftank ist verstopft. 2. Der Luftfiltereinsatz ist verschmutzt und behindert die Luftströmung. 3. Die Unterseite des Maschinengehäuses weist Schnittgutrückstände und Schmutz auf. 4. Die Zündkerze weist Einkerbungen auf, ist verschmutzt oder hat den falschen Elektrodenabstand. 5. Der Motorölstand ist zu niedrig bzw. zu hoch oder das Öl ist stark verschmutzt. 6. Der Kraftstofftank enthält alten Kraftstoff. 	<ol style="list-style-type: none"> 1. Reinigen Sie das Entlüftungsloch im Tankdeckel oder ersetzen den Deckel. 2. Reinigen Sie den Luftfilter oder tauschen ihn aus. 3. Reinigen Sie die Unterseite des Maschinengehäuses. 4. Prüfen Sie die Zündkerze und stellen Sie bei Bedarf den Elektrodenabstand ein. Ersetzen Sie die Zündkerze, wenn diese Einkerbungen aufweist, verschmutzt oder gerissen ist. 5. Prüfen Sie das Motoröl. Wechseln Sie das Öl, wenn es verschmutzt ist, füllen Sie Öl auf oder lassen es ab, bis der Ölstand an die Füllmarke am Peilstab liegt. 6. Entleeren Sie den Kraftstofftank und füllen ihn mit frischem Benzin auf.
Der Motor läuft nicht rund.	<ol style="list-style-type: none"> 1. Der Zündkerzenstecker ist nicht auf der Zündkerze. 2. Die Zündkerze weist Einkerbungen auf, ist verschmutzt oder hat den falschen Elektrodenabstand. 3. Der Luftfiltereinsatz ist verschmutzt und behindert die Luftströmung. 	<ol style="list-style-type: none"> 1. Schließen Sie den Zündkerzenstecker wieder an die Zündkerze an. 2. Prüfen Sie die Zündkerze und stellen Sie bei Bedarf den Elektrodenabstand ein. Ersetzen Sie die Zündkerze, wenn diese Einkerbungen aufweist, verschmutzt oder gerissen ist. 3. Reinigen Sie den Luftfilter oder tauschen ihn aus.
Die Maschine oder der Motor vibriert stark.	<ol style="list-style-type: none"> 1. Die Unterseite des Maschinengehäuses weist Schnittgutrückstände und Schmutz auf. 2. Die Motorbefestigungsschrauben sind locker. 3. Die Schraube an der Mähscheibe ist locker. 	<ol style="list-style-type: none"> 1. Reinigen Sie die Unterseite des Maschinengehäuses. 2. Ziehen Sie die Motorbefestigungsschrauben an. 3. Ziehen Sie die Schraube an der Mähscheibe fest.
Das Schnittmuster ist nicht gleichmäßig.	<ol style="list-style-type: none"> 1. Sie mähen wiederholt im gleichen Muster. 2. Die Unterseite des Maschinengehäuses weist Schnittgutrückstände und Schmutz auf. 	<ol style="list-style-type: none"> 1. Variieren Sie Ihr Mähmuster. 2. Reinigen Sie die Unterseite des Maschinengehäuses.

Hinweise:

Internationale Händlerliste

Vertragshändler:	Land:	Telefonnummer:	Vertragshändler:	Land:	Telefonnummer:
Agrolanc Kft	Ungarn	36 27 539 640	Maquiver S.A.	Kolumbien	57 1 236 4079
Balama Prima Engineering Equip.	Hongkong	852 2155 2163	Maruyama Mfg. Co. Inc.	Japan	81 3 3252 2285
B-Ray Corporation	Korea	82 32 551 2076	Mountfield a.s.	Tschechische Republik	420 255 704 220
Casco Sales Company	Puerto Rico	787 7888383	Mountfield a.s.	Slowakei	420 255 704 220
Ceres S.A.	Costa Rica	506 2391138	Munditol S.A.	Argentinien	54 11 4 821 9999
CSSC Turf Equipment (pvt) Ltd.	Sri Lanka	94 11 2746100	Norma Garden	Russland	7 495 411 61 20
Cyril Johnston & Co.	Nordirland	44 2890 813 121	Oslinger Turf Equipment SA	Ecuador	593 4 239 6970
Cyril Johnston & Co.	Irland	44 2890 813 121	Oy Hako Ground and Garden Ab	Finnland	358 987 00733
Equiver	Mexiko	52 55 539 95444	Parkland Products Ltd.	Neuseeland	64 3 34 93760
Femco S.A.	Guatemala	502 442 3277	Perfetto	Polen	48 61 8 208 416
ForGarder OU	Estland	372 384 6060	Pratoverde SRL.	Italien	39 049 9128 128
G.Y.K. Company Ltd.	Japan	81 726 325 861	Prochaska & Cie	Österreich	43 1 278 5100
Geomechaniki of Athens	Griechenland	30 10 935 0054	RT Cohen 2004 Ltd.	Israel	972 986 17979
Golf international Turizm	Türkei	90 216 336 5993	Riversa	Spanien	34 9 52 83 7500
Guandong Golden Star	China	86 20 876 51338	Lely Turfcare	Dänemark	45 66 109 200
Hako Ground and Garden	Schweden	46 35 10 0000	Solvart S.A.S.	Frankreich	33 1 30 81 77 00
Hako Ground and Garden	Norwegen	47 22 90 7760	Spypros Stavrinides Limited	Zypern	357 22 434131
Hayter Limited (U.K.)	Großbritannien	44 1279 723 444	Surge Systems India Limited	Indien	91 1 292299901
Hydroturf Int. Co Dubai	Vereinigte Arabische Emirate	97 14 347 9479	T-Markt Logistics Ltd.	Ungarn	36 26 525 500
Hydroturf Egypt LLC	Ägypten	202 519 4308	Toro Australia	Australien	61 3 9580 7355
Irrimac	Portugal	351 21 238 8260	Toro Europe NV	Belgien	32 14 562 960
Irrigation Products Int'l Pvt Ltd.	Indien	0091 44 2449 4387	Valtech	Marokko	212 5 3766 3636
Jean Heybroek b.v.	Niederlande	31 30 639 4611	Victus Emak	Polen	48 61 823 8369

Europäischer Datenschutzhinweis

Die von Toro gespeicherten Informationen
Toro Warranty Company (Toro) respektiert Ihre Privatsphäre. Zum Bearbeiten Ihres Garantieanspruchs und zur Kontaktaufnahme bei einem Produktrückruf bittet Toro Sie, Toro direkt oder über den lokalen Vertragshändler bestimmte persönliche Informationen mitzuteilen.

Das Garantiesystem von Toro wird auf Servern in USA gehostet; dort gelten ggf. andere Vorschriften zum Datenschutz ggf. als in Ihrem Land.

Wenn Sie Toro persönliche Informationen mitteilen, stimmen Sie der Verarbeitung der persönlichen Informationen zu, wie in diesem Datenschutzhinweis beschrieben.

Verwendung der Informationen durch Toro

Toro kann Ihre persönlichen Informationen zum Bearbeiten von Garantieansprüchen, zur Kontaktaufnahme bei einem Produktrückruf oder anderen Zwecken, die Toro Ihnen mitteilt, verwenden. Toro kann die Informationen im Rahmen dieser Aktivitäten an Toro Tochtergesellschaften, Händler oder Geschäftspartner weitergeben. Toro verkauft Ihre persönlichen Informationen an keine anderen Unternehmen. Toro hat das Recht, persönliche Informationen mitzuteilen, um geltende Vorschriften und Anfragen von entsprechenden Behörden zu erfüllen, um die Systeme richtig zu pflegen oder Toro oder andere Benutzer zu schützen.

Speicherung persönlicher Informationen

Toro speichert persönliche Informationen so lange, wie es für den Zweck erforderlich ist, für den die Informationen gesammelt wurden, oder für andere legitime Zwecke (z. B. Einhaltung von Vorschriften) oder Gesetzesvorschriften.

Toros Engagement zur Sicherung Ihrer persönlichen Informationen

Toro trifft angemessene Sicherheitsmaßnahmen, um Ihre persönlichen Informationen zu schützen. Toro unternimmt auch Schritte, um die Genauigkeit und den aktuellen Status der persönlichen Informationen zu erhalten.

Zugriff auf persönliche Informationen und Richtigkeit persönlicher Informationen

Wenn Sie die Richtigkeit Ihrer persönlichen Informationen prüfen möchten, senden Sie bitte eine E-Mail an legal@toro.com.

Australisches Verbrauchergesetz

Kunden in Australien finden weitere Details zum australischen Verbrauchergesetz entweder in der Verpackung oder können sich an den örtlichen Toro Vertragshändler wenden.



Toro Komplettgarantie

Eine eingeschränkte Garantie

Bedingungen und abgedeckte Produkte

The Toro® Company und die Niederlassung, Toro Warranty Company, gewährleisten gemäß eines gegenseitigen Abkommens, dass das kommerzielle Produkt von Toro (Produkt) für zwei Jahre oder 1500 Betriebsstunden (je nach dem, was zu erst eintritt) frei von Material- und Verarbeitungsschäden ist. Diese Garantie gilt für alle Produkte, ausgenommen sind Aerifizierer (diese Produkte haben eigene Garantiebedingungen). Bei einem Garantieanspruch wird das Produkt kostenlos repariert, einschließlich Diagnose, Lohnkosten, Ersatzteilen und Transport. Die Garantie beginnt an dem Termin, an dem das Produkt zum Originalkunden ausgeliefert wird.
* Mit Betriebsstundenzähler ausgestattete Produkte.

Anweisungen für die Inanspruchnahme von Wartungsarbeiten unter Garantie

Sie müssen den offiziellen Distributor oder Vertragshändler für gewerbliche Produkte, von dem Sie das Produkt gekauft haben, umgehend informieren, dass Sie einen Garantieanspruch erheben. Sollten Sie Hilfe beim Ermitteln eines offiziellen Distributors oder Vertragshändlers für kommerzielle Produkte benötigen oder Fragen zu den Garantieansprüchen und -verpflichtungen haben, können Sie uns unter folgender Adresse kontaktieren:

Commercial Products Service Department
Toro Warranty Company
8111 Lyndale Avenue South
Bloomington, MN 55420-1196
E-Mail: commercial.warranty@toro.com

Verantwortung des Eigentümers

Als Produkteigentümer sind Sie für die erforderlichen Wartungsarbeiten und Einstellungen verantwortlich, die in der Betriebsanleitung angeführt sind. Ein Nichtausführen der erforderlichen Wartungs- und Einstellungsarbeiten kann zu einem Verlust des Garantieanspruchs führen.

Nicht von der Garantie abgedeckte Punkte und Bedingungen

Nicht alle Produktfehler oder Fehlfunktionen, die im Garantiezeitraum auftreten, stellen Verarbeitungs- oder Materialfehler dar. Diese Garantie schließt Folgendes aus:

- Produktversagen aufgrund der Verwendung von Ersatzteilen, die keine Toro Originalteile sind, oder aufgrund der Installation oder Verwendung von Anbaugeräten, Modifikationen oder nicht genehmigtem Zubehör. Der Hersteller dieser Artikel gibt möglicherweise eine eigene Garantie.
- Produktfehler, die aufgrund nicht ausgeführter Wartungs- und/oder Einstellungsarbeiten entstehen. Die Nichtdurchführung der in der *Betriebsanleitung* aufgeführten empfohlenen Wartungsarbeiten für das Toro Produkt kann zu einer Ablehnung der Ansprüche im Rahmen der Garantie führen.
- Produktfehler, die auf den missbräuchlichen, fahrlässigen oder waghalsigen Einsatz des Produkts zurückzuführen sind.
- Teile, die sich abnutzen, außer bei fehlerhaften Teilen. Beispiele von Teilen, die sich beim normalen Produkteinsatz abnutzen oder verbraucht werden, sind u. a. Bremsbacken und Bremsbeläge, Kupplungsbeläge, Messer, Spindeln, Untermesser, Tines, Laufräder, Reifen, Filter, Riemen und bestimmte Spritzgerätkomponenten, wie z. B. Membrane, Düsen und Rückschlagventile.
- Durch äußere Einflüsse verursachte Fehler. Als äußere Einflüsse werden u. a. Wetter, Einlagerungsverfahren, Verunreinigung,

Verwendung nicht zugelassener Kühlmittel, Schmiermittel, Zusätze, Dünger, Wasser oder Chemikalien angesehen.

- Normales Geräuschniveau, normale Vibration und Abnutzung und normaler Verschleiß.
- Normale Verbrauchsgüter sind u. a. Schäden am Sitz aufgrund von Abnutzung oder Abrieb, abgenutzte, lackierte Oberflächen, verkratzte Schilder oder Fenster.

Teile

Teile, die als vorgeschriebene Wartungsarbeiten ausgewechselt werden müssen, werden für den Zeitraum bis zur geplanten Auswechslung des Teils garantiert. Teile, die im Rahmen dieser Garantie ausgewechselt werden, sind für die Länge der Originalproduktgarantie abgedeckt und werden das Eigentum von Toro. Es bleibt Toro überlassen, ob ein Teil repariert oder ausgewechselt wird. Toro kann überholte Teile für Reparaturen unter Garantie verwenden.

Hinweis zur Deep-Cycle-Batteriegarantie

Deep-Cycle-Batterien haben eine bestimmte Gesamtzahl an Kilowatt-Stunden, die sie bereitstellen können. Einsatz-, Auflade- und Wartungsverfahren können die Nutzungsdauer der Batterie verlängern oder verkürzen. Während der Nutzung der Batterien in diesem Produkt nimmt die nützliche Arbeit zwischen Aufladeintervallen langsam ab, bis die Batterien ganz aufgebraucht sind. Für das Auswechseln aufgebrauchter Batterien (aufgrund normaler Nutzung) ist der Produkteigentümer verantwortlich. Ein Auswechseln der Batterie (für die Kosten kommt der Eigentümer auf) kann im normalen Garantiezeitraum erforderlich sein.

Für die Kosten von Wartungsarbeiten kommt der Eigentümer auf

Motoreinstellung, Schmierung, Reinigung und Polieren, Austausch von Filtern, Kühlmittel und die Durchführung der empfohlenen Wartungsarbeiten sind einige der normalen Arbeiten, die der Eigentümer auf eigene Kosten an den Toro Produkten durchführen muss.

Allgemeine Bedingungen

Im Rahmen dieser Garantie haben Sie nur Anspruch auf eine Reparatur durch einen offiziellen Toro Distributor oder Händler.

Weder The Toro Company noch Toro Warranty Company haftet für mittelbare, beiläufige oder Folgeschäden, die aus der Verwendung der Toro Products entstehen, die von dieser Garantie abgedeckt werden, einschließlich aller Kosten oder Aufwendungen für das Bereitstellen von Ersatzgeräten oder Service in angemessenen Zeiträumen des Ausfalls oder nicht Verwendung, bis zum Abschluss der unter dieser Garantie ausgeführten Reparaturarbeiten. Außer den Emissionsgewährleistungen, auf die im Anschluss verwiesen wird (falls zutreffend) besteht keine ausdrückliche Gewährleistung.

Alle abgeleiteten Gewährleistungen zur Verkäuflichkeit und Eignung für einen bestimmten Zweck sind auf die Dauer der ausdrücklichen Gewährleistung beschränkt. Einige Staaten lassen Ausschlüsse von beiläufigen oder Folgeschäden nicht zu; oder schränken die Dauer der abgeleiteten Gewährleistung ein. Die obigen Ausschlüsse und Beschränkungen treffen daher ggf. nicht auf Sie zu.

Diese Garantie gibt Ihnen bestimmte legale Rechte; Sie können weitere Rechte haben, die sich von Staat zu Staat unterscheiden.

Länder außer USA oder Kanada

Kunden sollten sich an den Toro Distributor (Vertragshändler) wenden, um Garantiepolice für das entsprechende Land oder die Region zu erhalten. Sollten Sie aus irgendeinem Grund nicht mit dem Service des Händlers zufrieden sein oder Schwierigkeiten beim Erhalt der Garantieinformationen haben, wenden Sie sich an den Importeur der Produkte von Toro. Wenden Sie sich in letzter Instanz an die Toro Warranty Company.