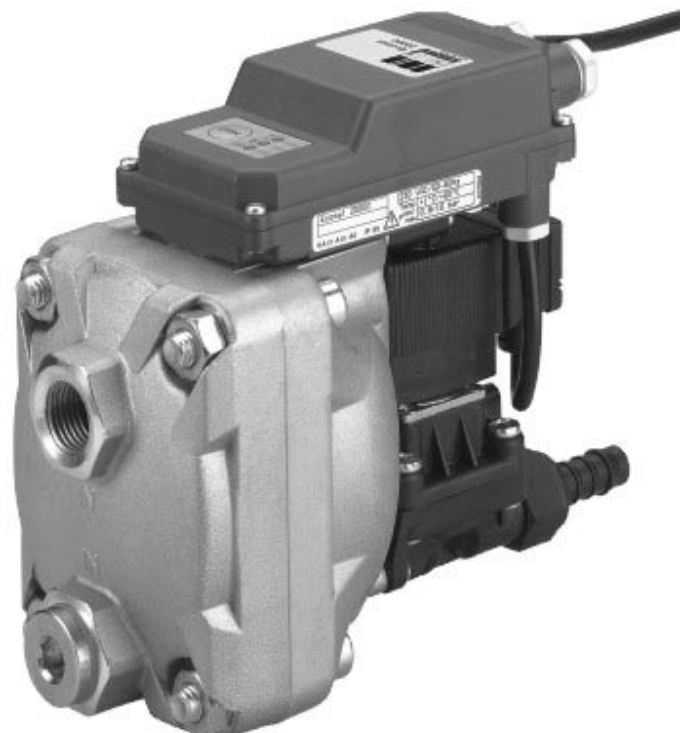


Bedienungs- und Wartungsanleitung für Kondensatableiter Ecomat Typ 20000

Art.-Nr. D 605 030



Vielen Dank für das Vertrauen, das Sie uns und unseren Produkten entgegenbringen. Lesen Sie bitte zuerst die Bedienungsanleitung durch, bevor Sie mit dem Kondensatableiter arbeiten. Diese Bedienungs- und Wartungsanleitung enthält wichtige Hinweise, die zum sicheren und störungsfreien Betrieb des Kondensatableiters erforderlich sind. Bewahren Sie deshalb diese Bedienungsanleitung immer bei dem Kondensatableiter auf.

Allgemeine Hinweise

Wir empfehlen: Prüfungen, Einstellungen und Wartungsarbeiten sollten immer von der gleichen Person oder deren Stellvertreter durchgeführt und in einem Wartungsbuch dokumentiert werden. Bei Fragen bitten wir Sie, Artikelnummer und Bezeichnung des Kondensatableiters anzugeben.

Handhabung der Bedienungsanleitung

Damit die Bedienungsanleitung schnell und rationell gelesen werden kann, haben wir für wichtige und praktische Tipps Symbole benutzt. Diese Symbole stehen neben Textstellen (beziehen sich auf den Text), neben Abbildungen (beziehen sich auf die Grafik) oder am Anfang der Seite (beziehen sich auf den gesamten Seiteninhalt). Wird der Kondensatableiter außerhalb der Bundesrepublik Deutschland betrieben, können andere gesetzliche Vorschriften (z.B.: Elektrischer Anschluss) für den Betrieb des Kondensatableiters vorgeschrieben sein, als sie in dieser Bedienungsanleitung beschrieben sind.

Achtung: Schenken Sie diesen Symbolen höchste Aufmerksamkeit!

Bedeutung der Symbole



Bedienungsanleitung lesen!

Der Betreiber (Besitzer / Verantwortliche) ist verpflichtet die Bedienungsanleitung zu beachten und alle Anwender dieses Gerätes gemäß der Bedienungsanleitung zu unterweisen.



Achtung!

Dieses Symbol kennzeichnet wichtige Beschreibungen, gefährliche Bedingungen, Sicherheitsgefahren bzw. Sicherheitshinweise.

Unbedingt beachten:

Montage nur im komplett drucklosen und spannungsfreien Zustand des Kompressors / Behälters Druckluft – Kältetrockner / -filter sowie des Kondensatableiters!

Montage nur durch ausgebildete Elektrofachkräfte (VDE 0100 Vorschriften beachten)!

Vor den Kondensatableiter muss ein Kugelhahn (nicht im Lieferumfang enthalten) zum Absperrern installiert werden!

Wartungsarbeiten am Kondensatableiter nur im spannungsfreiem und drucklosem Zustand.

Elektrische Absicherung 10 Ampere träge.

Kondensatableiter ist nicht für frostgefährdete Bereiche geeignet!

Achten Sie auf eine umweltgerechte Kondensatentsorgung.

Beachten Sie die Sicherheitshinweise (Seite 4, Punkt 5)!

Inhalt

1. Technische Daten	3
2. Lieferumfang	3
3. Abbildung des Kondensatableiters	3
4. Bestimmungsgemäße Verwendung	3
5. Sicherheitshinweise	4
6. Funktionsbeschreibung	4
7. Inbetriebnahme	5
8. Wartung	6
9. Fehlersuche von A – D	6
10. Gewährleistungsbedingungen	6
11. Zubehör	7
12. EG – Konformitätserklärung	7
13. Adressen	8

1. Technische Daten

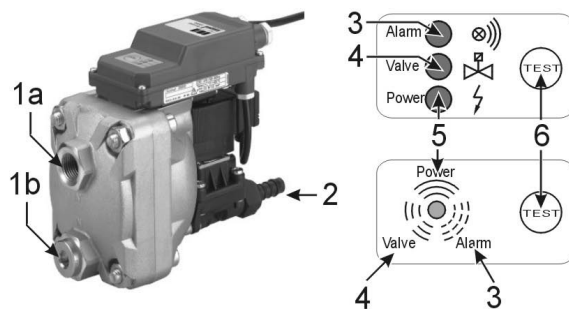
Min. / max. Temperatur:	+ 2° / + 60°	C
Min. / max. Betriebsdruck:	0,8 / 16	bar
Kondensatzulauf:	G 1/2	Zoll
Kondensatablauf:	G 1/2	Zoll
Max. Kompressorleistung:	max. 28.000	l/min
Kondensat:	Ölfrei und Ölhaltiges	
Abmessungen: Breite x Tiefe x Höhe:	93 x 212 x 162	mm
Gewicht:	2,0	kg

2. Lieferumfang

- 1 Kondensatableiter Ecomat Typ 20000
- 1 Bedienungsanleitung für Kondensatableiter Ecomat Typ 20000

3. Abbildung des Kondensatableiters

Pos.	Bezeichnung	Menge
1a	Kondensatzulauf (für Montage ohne Ausgleichsleitung) bzw. für Ausgleichsleitung	1
1b	Kondensatzulauf (für Montage mit Ausgleichsleitung)	1
2	Kondensatablauf	1
3	Alarm – Leuchtdiode (Störung)	1
4	Valve – Leuchtdiode (Ablassventil)	1
5	Power – Leuchtdiode (Spannung)	1
6	Test – Taster	1



Ausführung Bedientabelau:
Mit drei Leuchtdioden!

Ausführung Bedientabelau:
Mit einer Leuchtdiode!

4. Bestimmungsgemäße Verwendung

Der Kondensatableiter Ecomat Typ 20000 eignet sich zur wirtschaftlichen Kondensatableitung von ölhaltigem und ölfreiem Druckluftkondensat an Druckluftbehältern, Druckluft – Kältetrocknern und Druckluftfilter.

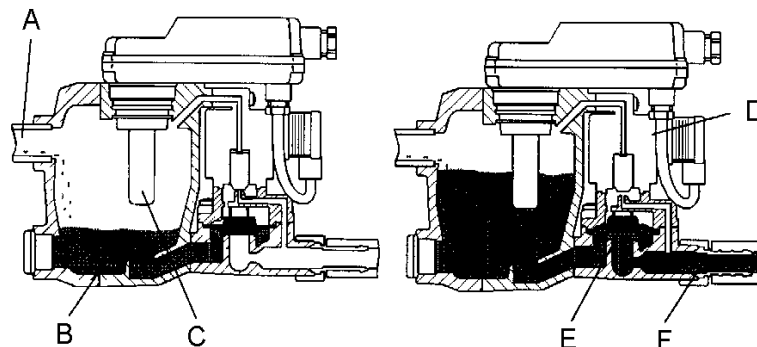
5. Sicherheitshinweise



Schützen Sie sich und ihre Umwelt durch geeignete Vorsichtsmaßnahmen vor Unfallgefahren und beachten Sie in ihrem eigenen Interesse folgende Hinweise:

- Der Betreiber hat den sachgerechten Betrieb sicherzustellen.
- Kinder und Haustiere vom Betriebsbereich fernhalten.
- Kondensatableiter dürfen nur von unterwiesenen Personen bedient und installiert werden. Reparaturen dürfen nur von qualifizierten Fachpersonal (Schneider Druckluft GmbH bzw. Servicepartnern von Schneider Druckluft GmbH) durchgeführt werden.
- Nur geeignetes Installationsmaterial für Kondensatz- bzw. -ableitungen verwenden!
- Am Kondensatableiter dürfen keine Manipulationen, Notreparaturen oder Zweckentfremdungen vorgenommen werden.
- Maximaler Betriebsdruck von 16 bar darf nicht überschritten werden!
- **Bei allen Wartungs- oder Installationsarbeiten gilt:** Spannungsversorgung unterbrechen (Netzstecker ziehen) und den gesamten Kondensatableiter inklusive Kondensatzulauf "drucklos" machen. Vor den Kondensatableiter muss ein Kugelhahn zum Absperrern der Kondensatzuleitung installiert werden!
- **Elektroarbeiten dürfen nur von ausgebildeten Elektrofachkräften durchgeführt werden (VDE 0100 Vorschriften einhalten).**
- Verwenden Sie das Elektrokabel nicht für Zwecke, für die es nicht bestimmt ist (z.B.: Stecker nicht aus der Steckdose reißen, schützen Sie das Elektrokabel vor Hitze, Öl und scharfen Kanten).
- Kondensatableiter nicht in explosionsgefährdeten oder frostgefährdeten Bereichen einsetzen.
- Test – Taster nicht zur Dauerentwässerung nutzen.
- Nur Originalersatzteile verwenden.
- Beachten Sie bei der Entsorgung, des Kondensates, die gesetzlichen Bestimmungen.
- Die Entsorgung des Gerätes muss nach den gültigen gesetzlichen Bestimmungen durchgeführt werden.

6. Funktionsbeschreibung



Das Kondensat strömt über die Zulaufsleitung (Pos. A) in den Ecomat Typ 20000 und sammelt sich im Gehäuse (Pos. B). Ein kapazitiv arbeitender Sensor (Pos. C) erfasst permanent den Füllstand und gibt ein Signal an die elektronische Steuerung, sobald sich der Behälter gefüllt hat.

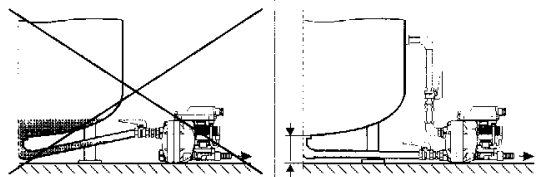
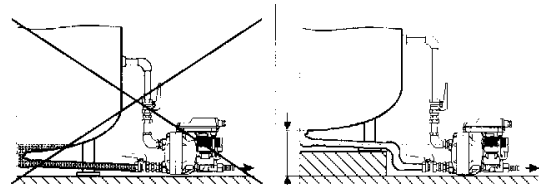
Das Vorsteuerventil (Pos. D) wird betätigt und die Membrane (Pos. E) öffnet zur Kondensatausschleusung die Ablaufleitung (Pos. F). Ist der Ecomat Typ 20000 geleert, wird die Ablaufleitung rechtzeitig wieder dicht verschlossen, bevor unnötiger Druckverlust entstehen kann.

7. Inbetriebnahme

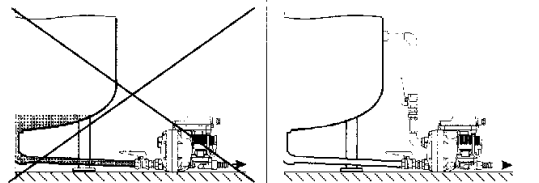


Kondensatableiter Ecomat Typ 20000 nicht in frost- oder explosionsgefährdeten Bereichen einsetzen. Keine konische Gewindeverschraubungen verwenden. Wir empfehlen für die Montage des Kondensatableiters einen Anschlusssatz (ist nicht im Lieferumfang enthalten, siehe Seite 7, Punkt 11 "Zubehör"). Beachten Sie die Sicherheitshinweise (Seite 4, Punkt 5)! **Montage nur im komplett drucklosen und spannungsfreien Zustand des Kompressors / Behälters / Druckluft – Kältetrockner / -filter sowie Kondensatableiters möglich! Vor den Kondensatableiter muss ein Kugelhahn (nicht im Lieferumfang enthalten) zum Absperrn installiert werden!**

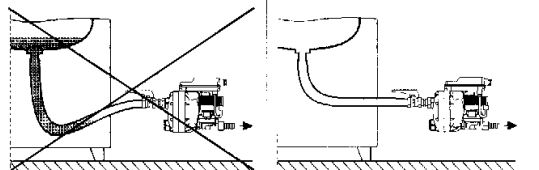
Die Zulaufhöhe muss unterhalb der tiefsten Stelle des Sammelraumes liegen. Die Zulaufhöhe stets mit kontinuierlichem Gefälle verlegen. Bei beschränkter Einbauhöhe unteren Zulauf mit separater Entlüftungsleitung installieren.



Bei hohem Kondensatabfall muss stets eine separate Entlüftungsleitung installiert werden.



Wassersack in der Zulaufleitung vermeiden.



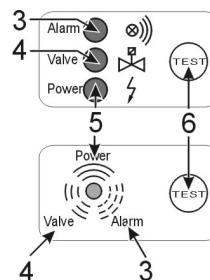
Achten Sie auf eine umweltgerechte Kondensatentsorgung. Stecker des Kondensatableiters in eine geeignete 230 Volt 50 Hz Steckdose stecken. Es leuchtet nun die Power – Leuchtdiode (Pos. 5).

Bei Betriebsbereitschaft leuchtet die Powerleuchtdiode (Pos. E).

Wird Kondensat abgeleitet leuchtet zusätzlich die Valveleuchtdiode (Pos. D).

Bei Störung blinkt die Alarmleuchtdiode (Pos. C).

Durch drücken des Test – Tasters können Sie unabhängig vom Füllstand des Kondensatableiters Kondensat ablassen.



Ausführung Bedientabelau: Mit drei Leuchtdioden!

Ausführung Bedientabelau: Mit einer Leuchtdiode!

Achtung: Test – Taster maximal 2 Sekunden betätigen.

8. Wartung

Beachten Sie bitte die nachfolgenden Wartungshinweise. Damit schaffen Sie beste Voraussetzungen für eine lange Lebensdauer und einen störungsfreien Betrieb ihres Kondensatableiters.



Achtung:
Vor jeder Wartungsarbeit bzw. Störungsbeseitigung unbedingt den Kondensatableiter Ecomat Typ 20000 drucklos machen! Schließen Sie dazu den Kugelhahn vor Kondensatableiter und entlüften Sie den Kondensatableiter durch drücken des Test – Taster (Pos. 04). Zur Spannungsunterbrechung den Netzstecker ziehen!
Beachten Sie die Sicherheitshinweise (Seite 4, Punkt 5)!

9. Fehlersuche von A – D

Achtung: Beachten Sie unbedingt die Wartungshinweise aus dem “Wartung“ (Seite 6, Punkt 8)!

Aufgetretene Fehler und mögliche Ursachen:	Abhilfemaßnahmen:
A. Die Power – Leuchtdiode (Pos. 5) leuchtet nicht:	
- Stromversorgung fehlerhaft:	- Stromzufuhr prüfen (nur durch ausgebildete Elektrofachkraft)!
B. Kondensatableiter bläst permanent ab:	
- Verschleiß von Dichtungen und Membrane:	- Verschleißteile austauschen (Verschleißsteilesatz Art.-Nr. G 430 061).
C. Test – Taster (Pos. 6) betätigt aber keine Kondensatableitung:	
- Zu- und / oder Ablaufleitung abgesperrt oder verstopft:	- Zu- und Ablaufleitung kontrollieren.
- Mindest- / Maximaldruck unterschritten bzw. überschritten:	- Betriebsdrücke prüfen (min. 0,8 bar / max. 16 bar).
D. Kondensatableitung nur wenn Test – Taster (Pos. 6) betätigt wird:	
- Kondensatzulaufleitung ohne ausreichendes Gefälle:	- Kondensatzulaufleitung mit (mehr) Gefälle verlegen.
- Querschnitt der Kondensatzulaufleitung zu gering:	- Kondensatzulaufleitung mit größerem Querschnitt.

Bei Störungen und sonstigen Fragen, die das Arbeiten mit Druckluft betreffen, steht Ihnen unser Schneider Druckluft Service, unter der Telefonnummer (0 71 21) 9 59-2 44, gerne zur Verfügung.

10. Gewährleistungsbedingungen

Grundlage für alle Gewährleistungsansprüche ist der Kaufbeleg. Schäden, die durch unsachgemäße Behandlung des Kondensatableiters entstehen, unterliegen nicht der Gewährleistung. Bei Fragen bitten wir um Angabe der Daten, die Sie dem Typenschild des Kondensatableiters entnehmen können.

- Entsprechend den gesetzlichen Bestimmungen erhalten Sie bei diesem Produkt eine 12-monatige Gewährleistung auf Material- und Fertigungsfehler.
- **10 Jahre** für die Lieferung von Ersatzteilen.

Von der Gewährleistung ausgeschlossen sind:

- Verschleißteile.
- Schäden, hervorgerufen durch Überlastung des Kondensatableiters.
- Schäden, hervorgerufen durch unsachgemäßen Gebrauch.
- Schäden, hervorgerufen durch fehlerhaften Elektroanschluss.
- Schäden, hervorgerufen durch unsachgemäße Installation.
- Schäden, hervorgerufen durch Staubanfall.
- Schäden, hervorgerufen durch keine Originalersatzteile.

Wenn Gewährleistungsansprüche gestellt werden, muss sich der Kondensatableiter im Originalzustand befinden.

11. Zubehör

Als Anschlusssatz für die Montage des Kondensatableiter Ecomat Typ 20000 empfehlen wir:

Anschlusssatz ohne Ausgleichleitung	Art.-Nr. B 605 080
Anschlusssatz mit Ausgleichleitung	Art.-Nr. B 605 081

Als Kondensatsammelleitung (für die Kondensatableitung zu einem Öl – Wasser Separator) empfehlen wir:

Typ KSL 2 (für 2 Kondensateingänge)	Art.-Nr. B 605 062
Typ KSL 3 (für 3 Kondensateingänge)	Art.-Nr. B 605 063
Typ KSL 4 (für 4 Kondensateingänge)	Art.-Nr. B 605 061

Als Öl – Wasser – Separator zur wirtschaftlichen Kondensataufbereitung empfehlen wir:

Öwatec Typ 130 bis 7500 l/min Kompressorl.	Art.-Nr. H 601 025
Öwatec Typ 175 bis 12.500 l/min Kompressorl.	Art.-Nr. H 601 027

Unsere Verkaufsabteilung berät Sie dazu gerne unter der Telefonnummer (0 71 21) 95 9-1 55.

12. EG – Konformitätserklärung

EG Konformitätserklärung im Sinne der EG-Richtlinie

- 89/392/EWG
- 98/336/EEC
- 73/23/EEC

Die Bauart der Maschine: Elektronischer Kondensatableiter

Typenbezeichnung: Ecomat Typ 20000

Artikelnummer: D 605 030

ist entwickelt, konstruiert und gefertigt in Übereinstimmung mit den wesentlichen Anforderungen der EG-Richtlinie 89/392/EWG, in alleiniger Verantwortung von:

Schneider Druckluft GmbH
Ferdinand-Lassalle-Straße 43
72770 Reutlingen

Folgende harmonisierte Normen sind angewandt:

- DIN EN 292 T1 & T2
- EN 50082-2 EMV

Reutlingen, den
27.10.2003

Schneider Druckluft GmbH
Ferdinand-Lassalle-Str. 43, Tel. 07121/959-0
72770 Reutlingen


ppa. Marcus Schneider

Typenbezeichnung: Ecomat
Typ 20000

Seriennummer:

Prüfer:

13. Adressen

Um Ihnen Sicherheit beim Service zu geben, stehen Ihnen unsere Servicepartner zur Seite. Wenden Sie sich bei Bedarf bitte an eine der folgenden Adressen:



Schneider Druckluft GmbH

Ferdinand-Lassalle-Str. 43

72770 Reutlingen

Tel.: (0 71 21) 9 59-1 55 (Verkauf)

Tel.: (0 71 21) 9 59-2 44 (Service)

Fax: (0 71 21) 9 59-1 51 (Verkauf)

Fax: (0 71 21) 9 59-2 69 (Service)

Schneider Druckluft

Niederlassung Ost

Crotenlaider Str. 41

08393 Meerane/Sachsen

Tel.: (0 37 64) 59 07-28 (Verkauf)

Tel.: (0 37 64) 59 07-13 (Service)

Fax: (0 37 64) 23 12

Im Internet unter: <http://www.schneider-druckluft.com>

Technische Änderungen behalten wir uns vor.
Abbildungen können vom Original abweichen.
Stand: Oktober 2003

G880121.doc