

EXPLORER

CAMPINGGRILL



Nur zur Verwendung im Freien.
Lesen Sie die Bedienungsanleitung vor Inbetriebnahme.

Art. Nr. 2090

DE

MONTAGE-/BEDIENUNGSANLEITUNG

INHALT

EXPLORER 3**ZEICHEN IN DIESER ANLEITUNG 3****GASGRILL AUSPACKEN 4**

SICHERHEITSHINWEISE
LIEFERUMFANG/TEILEBESCHREIBUNG

GASGRILL MONTIEREN 6

SICHERHEITSHINWEISE
BENÖTIGTES WERKZEUG/HILFSMITTEL
MONTAGEABLAUF

GASANSCHLUSS 10

SICHERHEITSHINWEISE
BENÖTIGTES WERKZEUG/HILFSMITTEL
MONTAGEABLAUF

GASGRILL BETREIBEN 12

SICHERHEITSHINWEISE
GASGRILL EINSCHALTEN
GASGRILL AUSSCHALTEN
AUF DEM GASGRILL KOCHEN
SYMBOLERKLÄRUNG
ERSTHILFE MASSNAHMEN

GASGRILL REINIGEN/WARTEN 15

SICHERHEITSHINWEISE

AUFBEWAHRUNG/TRANSPORT 16

SICHERHEITSHINWEISE

ENTSORGEN 17**TECHNISCHE DATEN 17****TIPPS 18****ZUBEHOER 19****GARANTIE/GARANTIENACHWEIS 20**

EXPLORER

Herzlichen Glückwunsch zum Kauf dieses Enders-Produkts!

Der mobile Gasgrill EXPLORER ist ein multifunktionales Gerät, mit dem Sie sowohl grillen, kochen und backen (indirektes Grillen) können.

Lesen und beachten Sie vor der Montage und Inbetriebnahme des Gerätes diese Bedienungsanleitung und vor allem die Sicherheitshinweise und benutzen Sie das Produkt nur wie in dieser Anleitung beschrieben, damit es nicht versehentlich zu Verletzungen oder Schäden kommt.

Bewahren Sie diese Anleitung zum späteren Nachlesen auf. Bei Weitergabe des Artikels ist auch diese Anleitung mitzugeben.

Wir wünschen Ihnen viel Freude mit Ihrem Enders-Gasgrill.

ZEICHEN IN DIESER ANLEITUNG



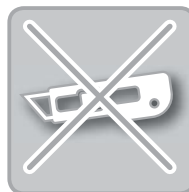
Dieses Zeichen steht für das Signalwort **ACHTUNG** und warnt Sie vor möglichen Verletzungen oder Sachschäden sowie Beschädigungen am Gerät.



Werkzeuge werden benötigt.



Nützliche Tipps und Informationen.



Benutzen Sie beim Öffnen der Verpackung keinen Cutter oder ähnliche scharfe Gegenstände, um Kratzer am Gerät zu vermeiden.



Tragen Sie Sicherheitshandschuhe, um Schnittverletzungen zu vermeiden.



Legen Sie eine weiche Unterlage unter die Bauteile, um ebenfalls Kratzer und Beschädigungen zu vermeiden.

GASGRILL AUSPACKEN



SICHERHEITSHINWEISE

- Trotz sorgfältiger Verarbeitung aller Einzelteile, können einzelne Bauteile scharfkantig sein. Tragen Sie deshalb Sicherheitshandschuhe um Schnittverletzungen zu vermeiden.
- Lebensgefahr durch Ersticken/Verschlucken. Halten Sie das Verpackungsmaterial von Kindern fern und entsorgen Sie es sofort. Bewahren Sie auch Kleinteile außerhalb von deren Reichweite auf.

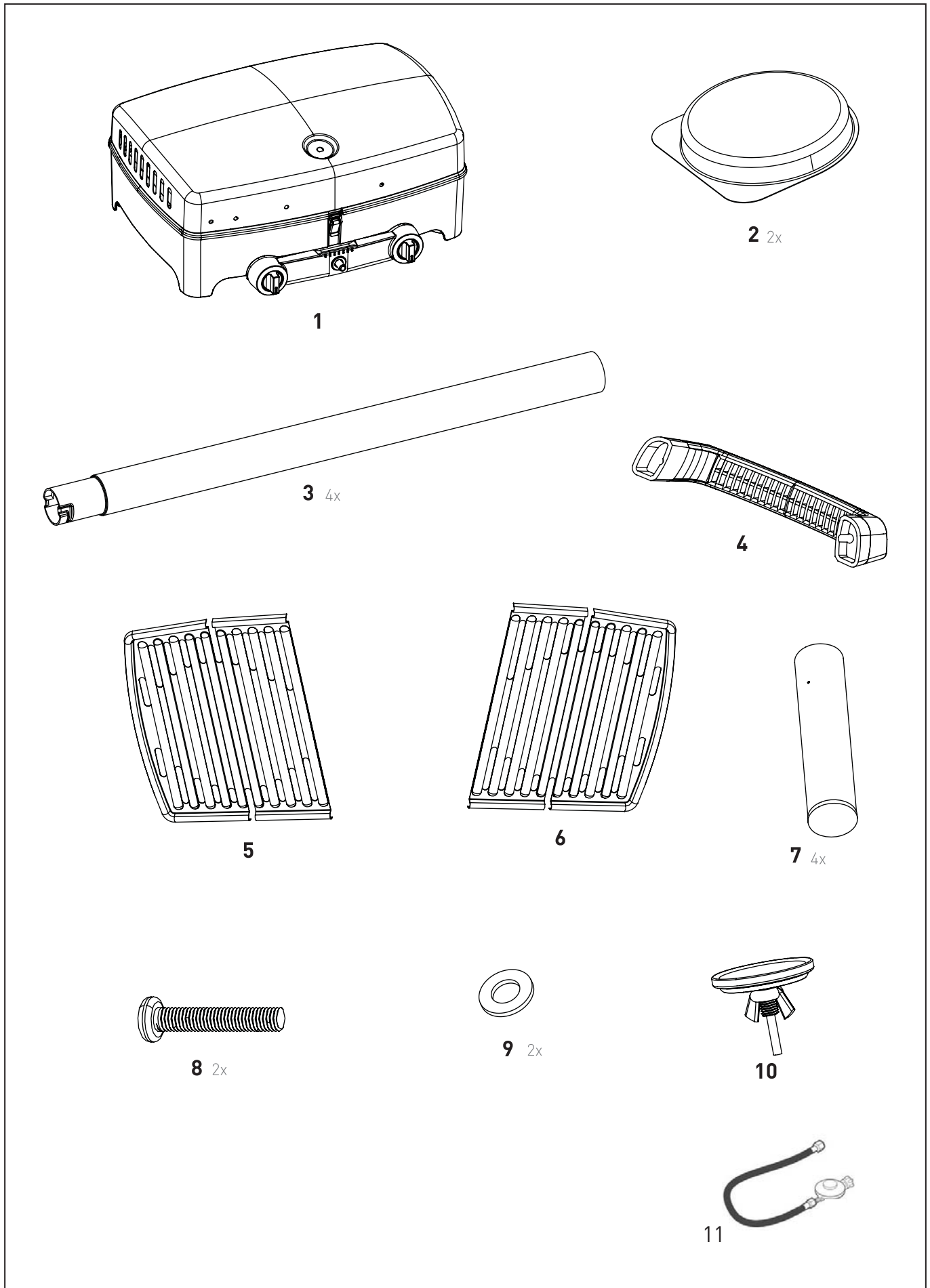
BENÖTIGTES WERKZEUG/HILFSMITTEL



TEILEBESCHREIBUNG

Nr.	Beschreibung	Menge
1	Korpus	1
2	Fettauffangschale	2
3	Beine lang	4
4	Griff Haube	1
5	Gussrost rechts	1
6	Gussrost links	1
7	Beine kurz	4
8	Schraube	2
9	Unterlegscheibe	2
10	Thermometer	1
11	Gasdruckregler und Schlauch	1

LIEFERUMFANG



GASGRILL MONTIEREN



SICHERHEITSHINWEISE



- Trotz sorgfältiger Verarbeitung aller Einzelteile, können einzelne Bauteile scharfkantig sein. Tragen Sie deshalb Sicherheitshandschuhe um Schnittverletzungen zu vermeiden.
- Entfernen Sie vor Beginn der Montage alle Verpackungsmaterialien und Schutzfolien von den Einzelteilen.
- Lebensgefahr durch Erstickten/Verschlucken. Halten Sie das Verpackungsmaterial von Kindern fern und entsorgen Sie es sofort. Bewahren Sie auch Kleinteile außerhalb von deren Reichweite auf.

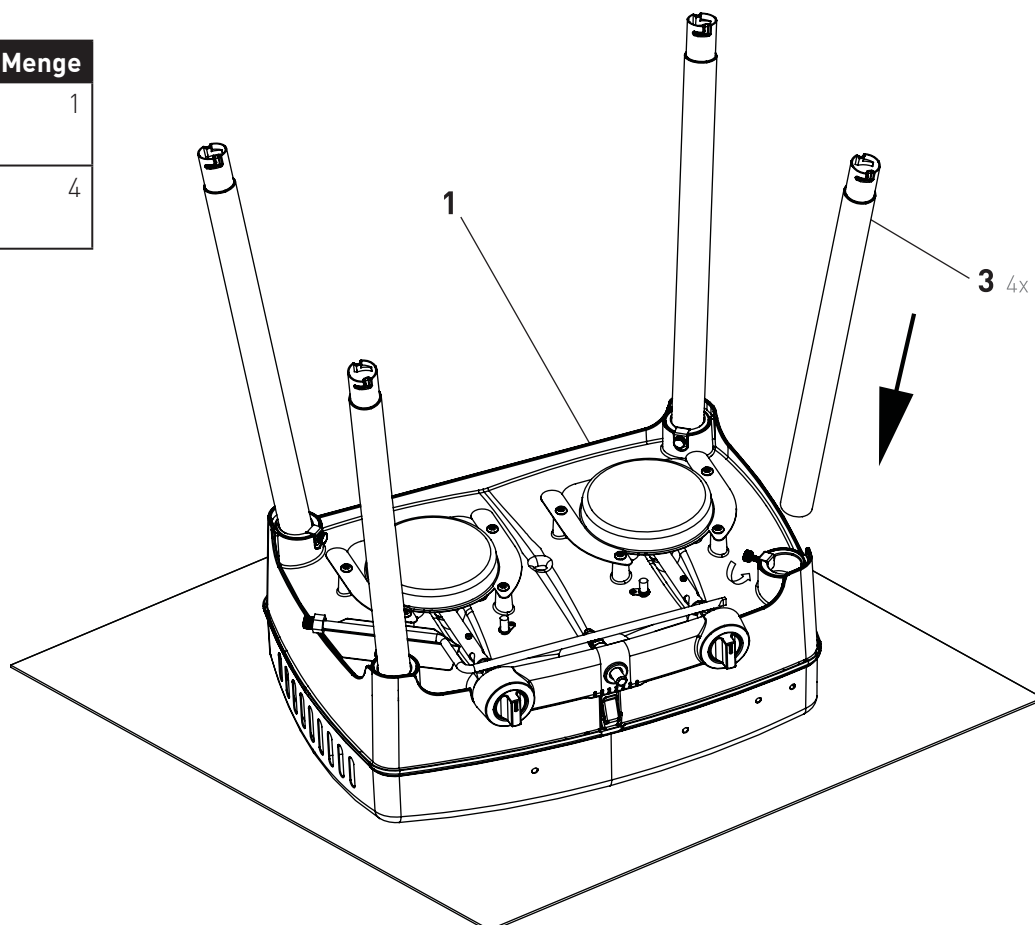
BENÖTIGTES WERKZEUG/HILFSMITTEL

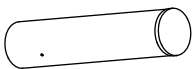


MONTAGEABLAUF

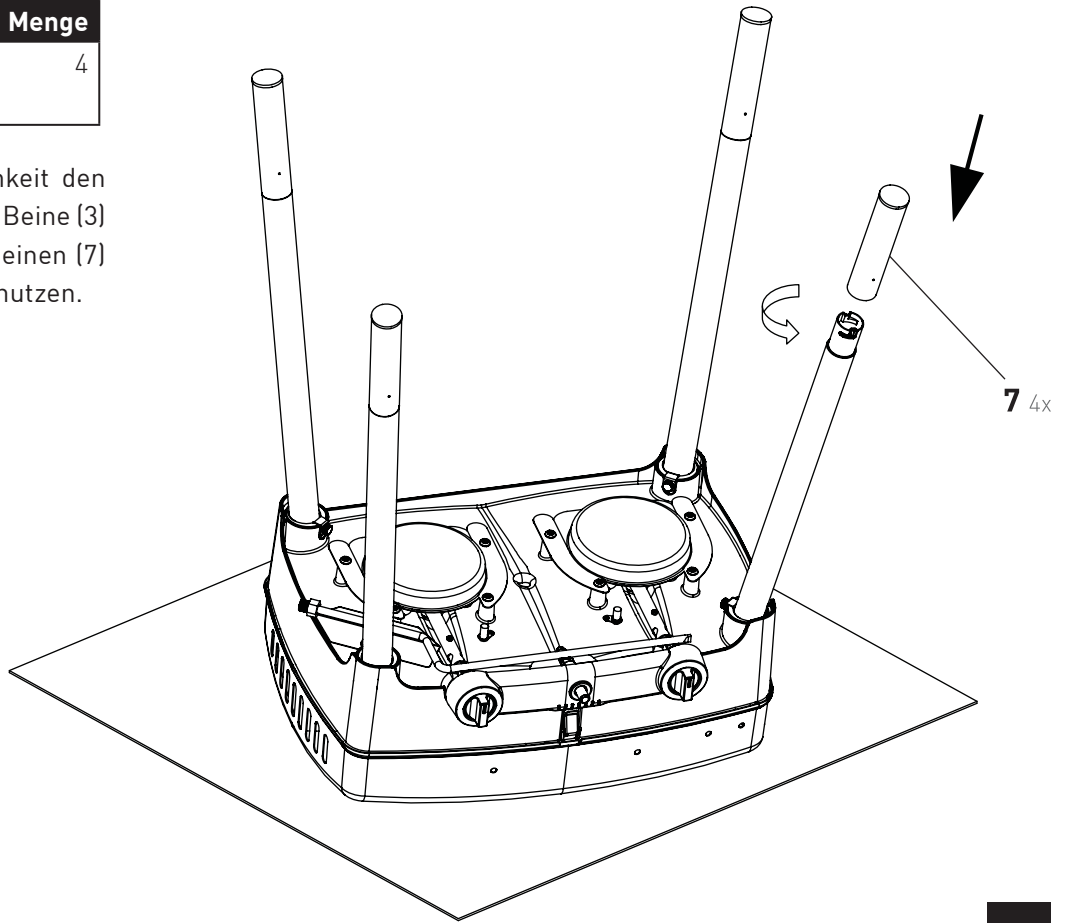
01

Nr.	Abbildung	Menge
1		1
4		4




Nr.	Abbildung	Menge
7		4

■ Sie haben die Möglichkeit den Grill auch ohne die langen Beine (3) und nur mit den kurzen Beinen (7) als CAMPINGGRILL zu benutzen.

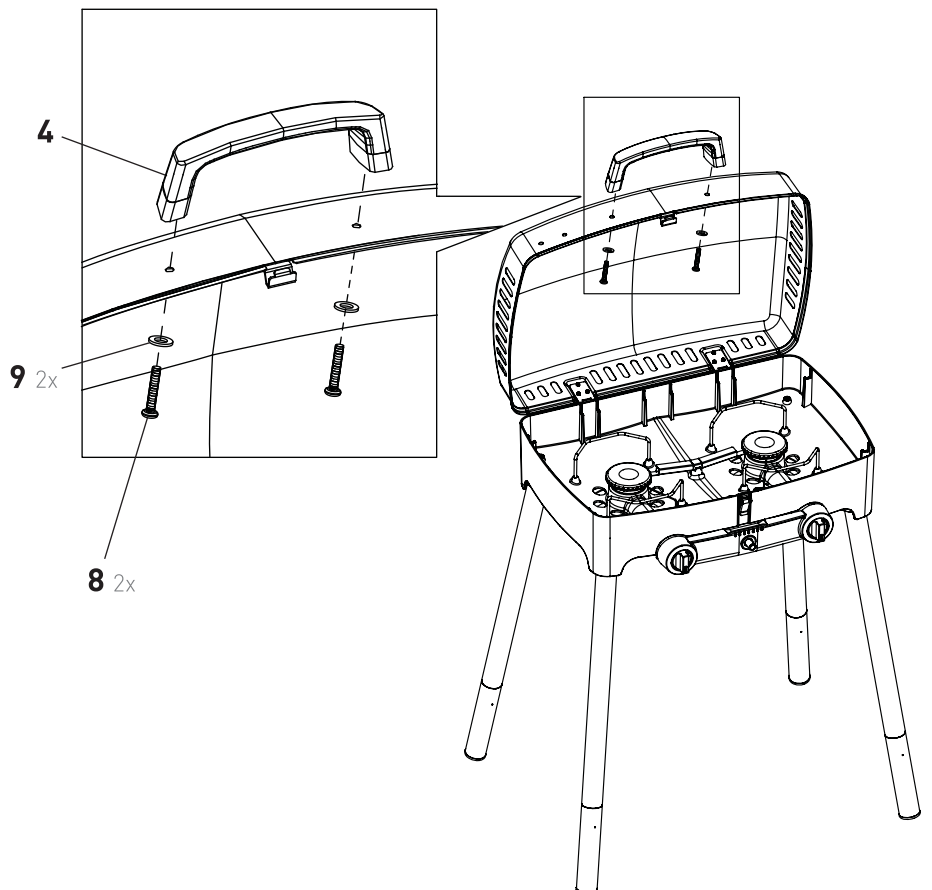
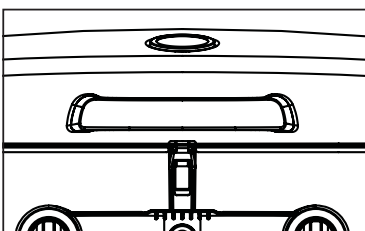


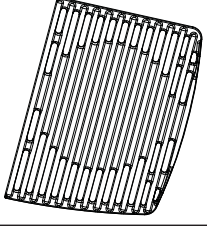
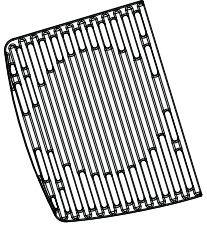
Nr.	Abbildung	Menge
4		1

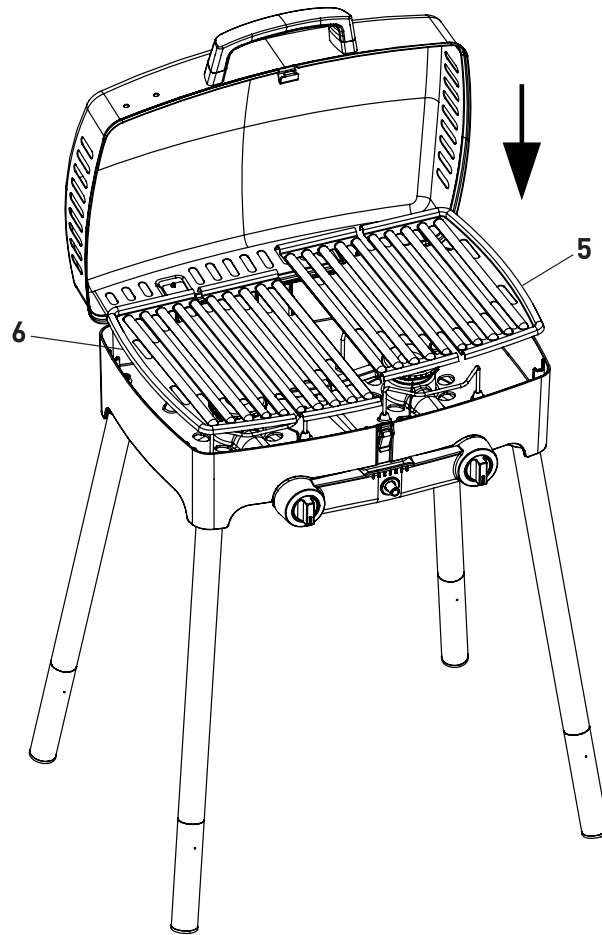
8		2
---	-------------------------------------------------------------------------------------	---

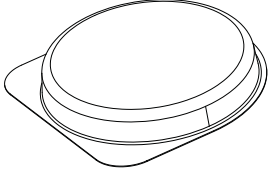
9		2
---	-------------------------------------------------------------------------------------	---

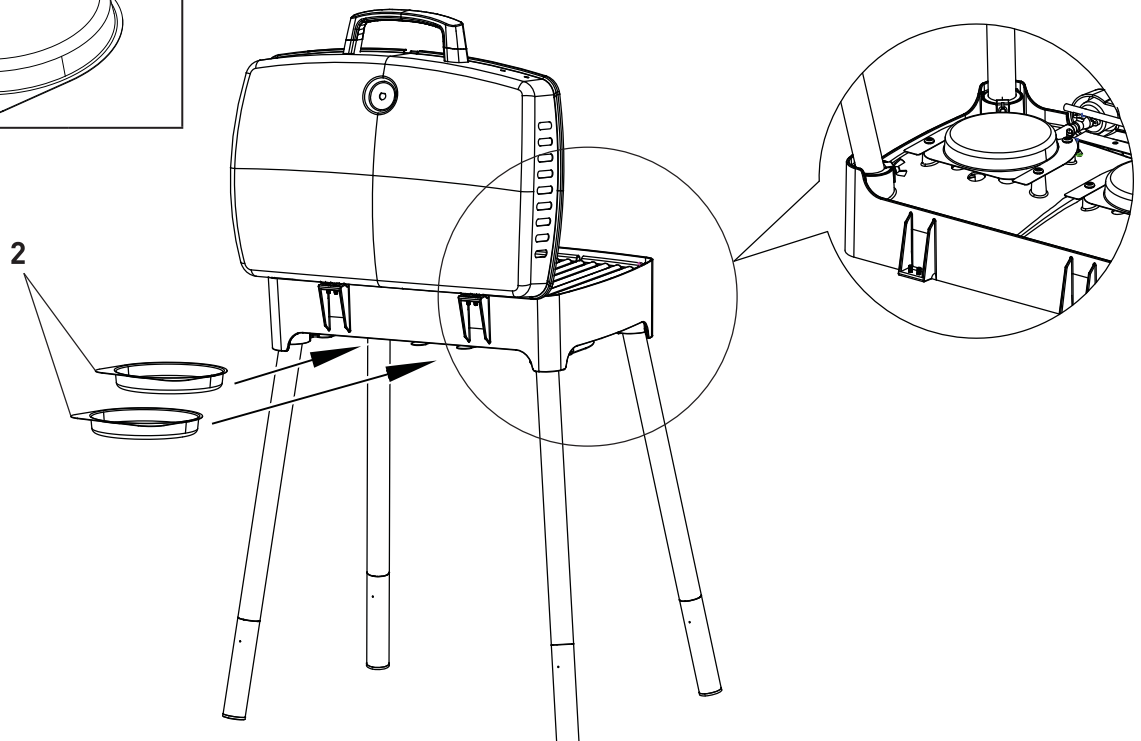
■ Achten Sie darauf, den Griff richtig herum zu montieren.

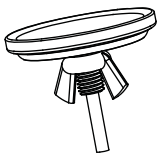


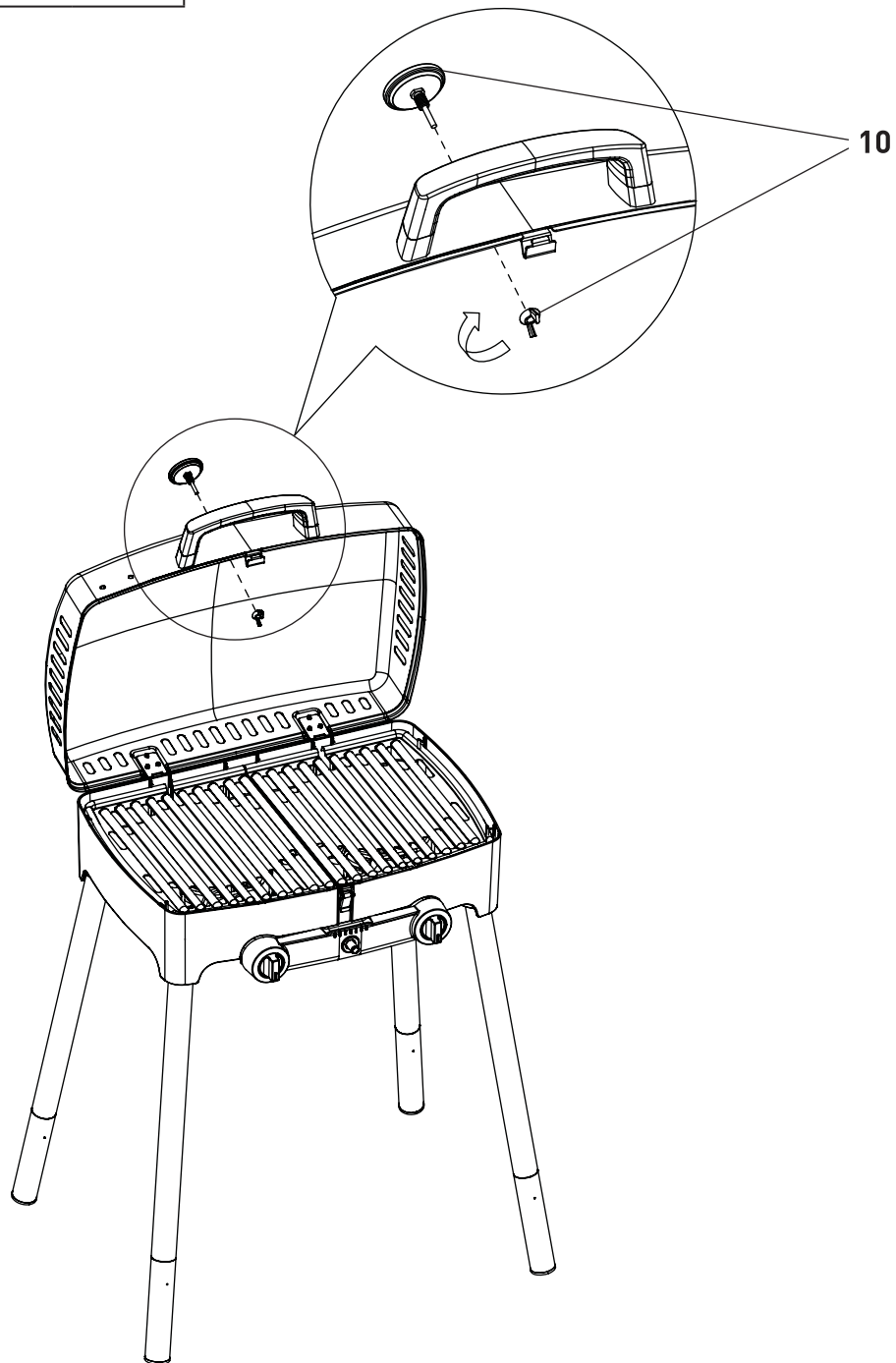
Nr.	Abbildung	Menge
5		1
6		1



Nr.	Abbildung	Menge
2		2



Nr.	Abbildung	Menge
10		1



GASFLASCHE/-KARTUSCHE ANSCHLIESSEN



SICHERHEITSHINWEISE

BRAND- UND EXPLOSIONSGEFAHR

- Der Gasgrill darf nur mit einem Druckregler betrieben werden. Der beiliegende Druckregler ist für den Betrieb mit Flüssiggas werkseitig korrekt eingestellt. Lesen und beachten Sie auch die separat dem Druckregler beiliegenden Montage- und Anwendungshinweise.
- Der Gasgrill samt Schlauch und Druckregler ist nur für bestimmte Länder zugelassen. (Siehe hierzu Kapitel TECHNISCHE DATEN oder das ID-Label am Gasgrill unter Punkt EG-Länder.)
- Der Gasschlauch muss ausgetauscht werden, wenn die Gültigkeitsdauer der Schlauchleitung dieses erfordert.
- Gasschlauch und Druckregler müssen in regelmäßigen Abständen ausgetauscht werden. (Siehe hierzu Kapitel REINIGEN/WARTEN.)
- Lassen Sie sich beim Kauf oder Mieten der Gasflasche im Fachhandel beraten.
- Achten Sie darauf, dass sich keine Zündquellen, offenes Feuer o.Ä. in der Nähe befinden, wenn Sie die Gasflasche anschließen oder austauschen.
- Achten Sie darauf, dass der Gasschlauch nicht geknickt wird oder scheuert und in seiner ganzen Länge zugänglich ist.
- Prüfen Sie nach der Montage der Gasflasche alle Verbindungsstellen mit einem handelsüblichen Lecksuchspray oder Seifenwasser auf Dichtheit. Sofern keine Leckstellen vorhanden sind reinigen Sie die Anschlüsse nach Prüfung mit Wasser.
- Eine Dichtigkeitsprüfung mit offener Flamme ist strengstens untersagt!

BENÖTIGTES WERKZEUG/HILFSMITTEL



MONTAGEABLAUF

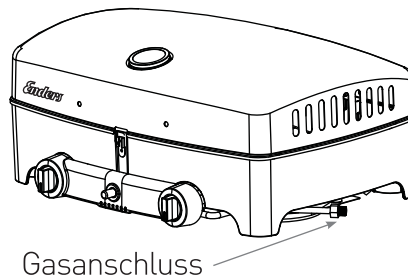


Die Überwurfmuttern haben Linksgewinde.

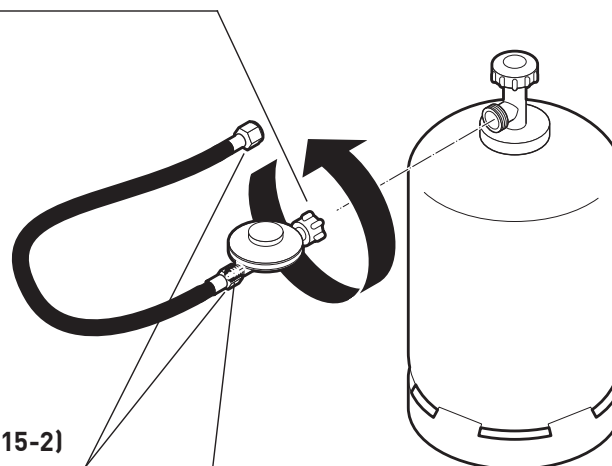
1. Schrauben Sie die Überwurfmutter des Schlauches auf die Verschraubung am Druckregler und ziehen Sie die Verbindung mit einem Schraubenschlüssel fest an.
2. Schrauben Sie die Überwurfmutter am Druckregler auf die Verschraubung an der Gasflasche. Ziehen Sie die Überwurfmutter mit der Hand fest an. Benutzen Sie kein Werkzeug, damit die Dichtung nicht beschädigt wird.
3. Stellen Sie die Gasflasche (5 kg oder 11 kg) neben den Grill oder den Tisch.
4. Drehen Sie die Schutzkappe von der Verschraubung am Gasgrill ab. Schrauben Sie die Überwurfmutter am Schlauchende auf die Verschraubung am Gasgrill. Drehen Sie die Überwurfmutter mit einem Schraubenschlüssel fest an.
5. Sprühen Sie alle Dichtstellen mit handelsüblichem Lecksuchspray ein oder pinseln Sie sie mit Seifenwasser (Verhältnis 1 Teil Seife/3 Teile Wasser) ein. Drehen Sie das Ventil der Gasflasche auf. An undichten Stellen zeigen sich Blasen. Drehen Sie das Ventil der Gasflasche wieder zu.

Ist für die gewerbliche Nutzung ein Spezialdruckregler und eine Schlauchbruchsicherung beigelegt, beachten Sie bitte die separate Montage/Bedienungsanleitung dieser Teile.

Nr.	Abbildung	Menge
11		1



Überwurfmutter des Druckreglers



Überwurfmuttern des Schlauches (DIN 4815-2)

Gewindezapfen des Druckreglers (DIN EN 16129 oder DIN EN 16129, Typ 794) für den Anschluss an die Gaskartusche.

5 kg Gasflasche

Höhe: ca. 49,0 cm
 Durchmesser: ca. 23,5 cm
 (nicht im Lieferumfang)

11 kg Gasflasche

Höhe: ca. 59,0 cm
 Durchmesser: ca. 30,0 cm
 (nicht im Lieferumfang)

OPTIONAL GASKARTUSCHE ANSCHLIESSEN



Die Überwurfmuttern haben Linksgewinde.



Gaskartusche ca. 450 g
 (nicht im Lieferumfang)

1. Schrauben Sie die Überwurfmutter des Schlauches auf die Verschraubung am Druckregler und ziehen Sie die Verbindung mit einem Schraubenschlüssel fest an.
2. Schrauben Sie den Druckregler auf die Gaskartusche und ziehen Sie ihn mit der Hand an.

GASGRILL BETREIBEN



SICHERHEITSHINWEISE

VERWENDUNGSZWECK

- Der Gasgrill darf nur zum Grillen im Freien verwendet werden.
- Dieses Gerät ist nicht für die Benutzung durch Kinder und Personen mit eingeschränkter Fähigkeit, Geräte zu bedienen, vorgesehen. Es darf nur von Personen benutzt werden, die in der Lage sind, das Gerät sicher zu bedienen.
- Die Flächen des Gasgrills können während des Betriebs sehr heiß werden. Warnen Sie umstehende Personen und halten Sie Kinder fern.
- Tragen Sie Schutzhandschuhe beim Umgang mit heißen Komponenten.

BRAND- UND EXPLOSIONSGEFAHR

- Vermeidung von Fettbrand:
Tupfen Sie überschüssiges Fett/Marinade vor dem Grillen vom Grillgut ab. Das vermindert nicht den Geschmack des Grillguts, sondern dient ausschließlich dazu Fettbrand zu vermeiden.
- Reinigen Sie vor jeder Benutzung das Gerät, um Fettablagerungen zu vermeiden. Achten Sie besonders auf Fettablagerungen an den Innenseiten der Feuerbox und der Fettschalen.
- Rauchen Sie nicht beim Umgang mit der Gasanlage. Stellen Sie die Gasflasche nicht in der Nähe von offenem Feuer ab.
- Benutzen Sie den Gasgrill nur im Freien. Achten Sie darauf, dass der Gasgrill windgeschützt steht.
- Halten Sie den Grill von Feuchtigkeit, Spritzwasser, etc. fern.
- Stellen Sie den Gasgrill auf eine ebene, stabile und feuerfeste Fläche.
- Das Gerät darf während des Betriebes nicht bewegt werden.
- Schützen Sie die Gasflasche vor starker Sonneneinstrahlung. Die Temperatur darf 50 °C nicht überschreiten.
- Prüfen Sie den Schlauch und den Druckregler vor jedem Betrieb auf Risse und Beschädigungen. Nehmen Sie den Gasgrill nicht in Betrieb, wenn Druckregler, Schlauch oder Gasflasche defekt oder undicht sind.

- Prüfen Sie die Grillkammer und Brenner vor jedem Betrieb auf Ablagerungen und entfernen Sie diese, bevor Sie mit dem Betrieb beginnen.
- Lassen Sie den Gasgrill während des Betriebs nicht unbeaufsichtigt.
- Zum Schutz gegen versehentlich ausströmendes Gas sollte das Flaschenventil auf der Gasflasche nur dann geöffnet sein, wenn der Gasgrill in Betrieb ist. Drehen Sie das Flaschenventil nach jedem Ausschalten des Gasgrills sofort wieder zu.
- Halten Sie während des Betriebes einen sicheren Abstand zu brennbaren und hitzeempfindlichen Materialien ein. Der Abstand darf nicht geringer als 1 m sein.
- Achten Sie darauf, dass sich über dem Gasgrill keine Gegenstände oder Gebäudeteile unterhalb einer Höhe von 2 m befinden.
- Achten Sie darauf, dass die Belüftungsöffnungen des Gasflaschenaufstellraumes nicht verdeckt sind.
- Drehen Sie bei Gasaustritt oder einer Störung sofort das Ventil der Gasflasche zu.
- Nach Gebrauch und vor jedem Stellplatzwechsel muss der Gasgrill ausgeschaltet, das Ventil der Gasflasche zuge dreht und die Gasflasche zum Schutz des Druckreglers und der Schlauchleitung aus dem Unterteil des Grills herausgenommen werden.
- Um Überhitzungen zu vermeiden darf die Grillfläche nicht komplett mit Alufolie abgedeckt werden. Besitzen Sie eine Grillplatte darf diese nur die Hälfte der Grillfläche abdecken. Verwenden Sie dabei nur original Enders-Produkte.

GASGRILL EINSCHALTEN



Bevor Sie auf dem Gasgrill das erste Mal grillen, lassen Sie die Brenner für 15 Minuten ohne Grillgut brennen, um Konservierungsrückstände zu entfernen. Es kann zu einer leichten Geruchsentwicklung kommen, die aber unbedenklich ist. Sorgen Sie für ausreichende Belüftung. Die Farbe der Haube und der Brennkammer des Gasgrills kann sich leicht verändern. Dies ist ein natürlicher Prozess und kein Grund zur Beanstandung.

1. Öffnen Sie den Deckel Ihres Grills.
2. Sie können die Brenner unabhängig voneinander zünden.
3. Drehen Sie die Stellknöpfe im Uhrzeigersinn in die Position "●"
4. Drücken Sie einen der Stellknöpfe und drehen ihn entgegen dem Uhrzeigersinn auf die größte Stufe. Drücken Sie nun den Piezozünder. Der Brenner zündet. Sollte der Brenner nicht zünden, wiederholen Sie diesen Schritt 3 bis 4 Mal.
5. ACHTUNG: Zündet der Brenner nicht, stellen Sie den Stellknopf im Uhrzeigersinn in die Position "●" und drehen das Ventil der Gasflasche zu. Warten Sie 5 Minuten und beginnen Sie bei Schritt 4.
6. Wenn der eine Brenner gezündet hat, wiederholen Sie Schritt 4, um den anderen Brenner zu zünden.
7. Regulieren Sie die Wärme, indem Sie den Stellknopf auf eine beliebige Einstellung zwischen der größten Stufe und der niedrigsten Stufe drehen.

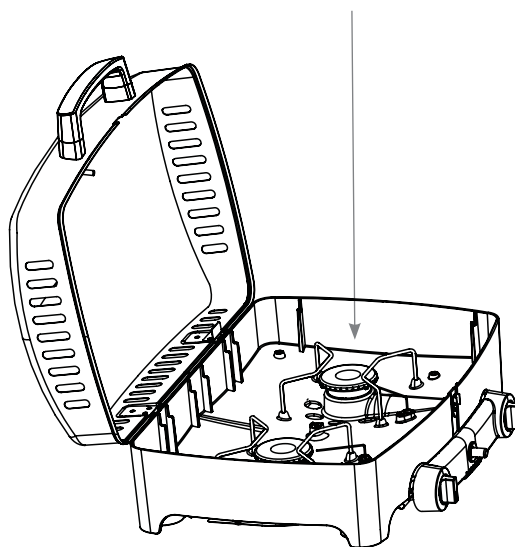
GASGRILL AUSSCHALTEN

Um den Grill außer Betrieb zu nehmen schließen Sie das Ventil der Gasflasche und drehen alle Stellknöpfe in die Position „●“.

AUF DEM GASGRILL KOCHEN



- Um den Grill als Kocher zu benutzen entfernen Sie einfach die beiden Grillroste.
- Die empfohlenen Topfgrößen haben minimum ca. 16 cm Durchmesser und maximal ca. 20 cm Durchmesser.

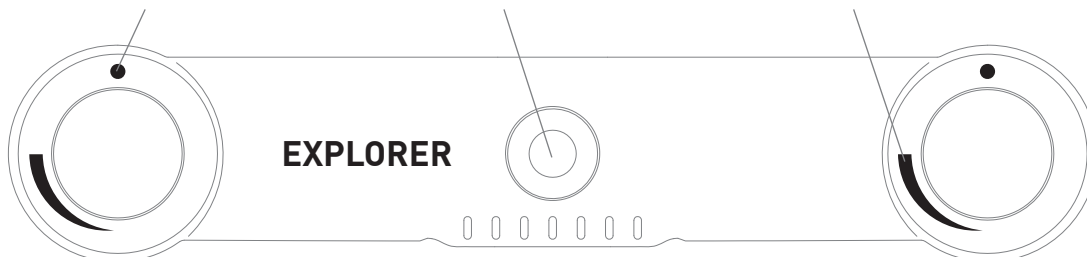


SYMBOLERKLÄRUNG

In dieser Position steht der linke Brenner auf „AUS“.

Mit diesem Knopf wird der Brenner gezündet.

Dieses Symbol zeigt die Groß-/ Kleinstellung des rechten Brenners an.





ERSTHILFE MASSNAHMEN

MASSNAHMEN ZUR BRANDBEKÄMPFUNG

- Bringen Sie umstehende Personen in Sicherheit! Drehen Sie, wenn möglich, das Ventil der Gasflasche zu. Kühlen Sie die Gasflasche mit Wasser. Achten Sie dabei auf Ihre Sicherheit! Eine spontane, explosionsartige Wiederentzündung ist möglich.
- Im Brandfall sollen gefüllte Druckgasbehälter aus dem brandgefährdeten Bereich entfernt werden. Ist dies nicht möglich, so sollen die Druckgasbehälter durch Besprühen mit Wasser o. a. geeigneten Mitteln aus geschützter Stellung vor zu starker Erhitzung bewahrt werden.

MASSNAHMEN NACH EINATMEN VON GAS

- Hohe Konzentrationen können Ersticken verursachen. Symptome können Verlust der Bewegungsfähigkeit und des Bewusstseins sein. Das Opfer bemerkt das Ersticken nicht. In niedrigen Konzentrationen können Schwindelgefühl, Kopfschmerz, Übelkeit und Koordinationsstörungen auftreten.
- Bringen Sie das Opfer an die frische Luft. Verständigen Sie einen Arzt oder den Rettungsdienst. Leiten Sie bei Atemstillstand die künstliche Beatmung ein.

MASSNAHMEN NACH GRÖßEREN VERBRENNUNGEN ODER VERBRÜHUNGEN

- Es besteht die akute Gefahr einer Unterkühlung und eines Schocks. Rufen Sie sofort den Rettungsdienst!
- Eventuellen Kleiderbrand sofort mit Wasser löschen oder die Flammen mit einer dicken Decke ersticken.
- Bei Verbrühungen: Kleidung sofort entfernen.
- Bei Verbrennungen: Kleidung am Körper lassen.
- Mit kaltem Wasser mindestens 15 Minuten kühlen, bis der Schmerz nachlässt.
- Den betroffenen Bereich mit einem sterilen Metalline-Brandtuch abdecken. Die mit Metalline beschichtete Seite auf die verletzte Haut auflegen und locker mit einer Mullbinde oder einem Dreieckstuch fixieren.
- Keine "Hausmittel" wie Salben, Puder, Öle, Desinfektionsmittel etc. anwenden!

MASSNAHMEN NACH KLEINEREN VERBRENNUNGEN ODER VERBRÜHUNGEN

- Bei Verbrühungen: Kleidung sofort entfernen.
- Bei Verbrennungen: Kleidung nur entfernen, wenn sie nicht haften.
- Mit kaltem Wasser mindestens 15 Minuten kühlen, bis der Schmerz nachlässt.
- Kleine Verbrennungen oder Verbrühungen ohne Blasenbildung an der Luft heilen lassen, nicht mit einem Pflaster oder Verband abdecken.

GASGRILL REINIGEN/WARTEN



SICHERHEITSHINWEISE

- Trotz sorgfältiger Verarbeitung aller Einzelteile, können einzelne Bauteile scharfkantig sein. Tragen Sie deshalb Sicherheitshandschuhe um Schnittverletzungen zu vermeiden.
- Heiße Oberfläche: Warten Sie vor der Reinigung, bis der Gasgrill genügend abgekühlt ist.

BRAND- UND EXPLOSIONSGEFAHR

- Vermeidung von Fettbrand:
Reinigen Sie vor jeder Benutzung das Gerät, um Fettablagerungen zu vermeiden. Achten Sie besonders auf Fettablagerungen an den Innenseiten der Feuerbox und der Fettschalen.
- Verwenden Sie keine brennbaren Reinigungsmittel.
- Reparaturen und Wartungen an den gasführenden Teilen dürfen nur von hierfür autorisiertem Fachpersonal durchgeführt werden.
- Nehmen Sie keine Veränderungen am Gasgrill und am Druckregler vor. Der Schlauch muss nach 5 Jahren gewartet werden (siehe HERSTELLUNGSDATUM AUF DEM SCHLAUCH).
- Tauschen Sie den Druckregler und den Schlauch nach spätestens 10 Jahren, auch wenn keine äußerlichen Schäden zu erkennen sind. Achten Sie darauf, dass der Druckregler für Ihr Land und das verwendete Gas zugelassen und auf den korrekten Ausgangsdruck (siehe TECHNISCHE DATEN) eingestellt ist. Ein neuer Schlauch darf nicht länger als 1,5 m sein.
- An Bauteilen, die vom Hersteller versiegelt wurden, dürfen keine Manipulationen oder Veränderungen durchgeführt werden.
- Das Gas bildet zusammen mit Öl ein explosives Gemisch. Versuchen Sie niemals, schwergängige Ventile und Regulierknöpfe mit Öl oder Kriechöl leichtgängig zu machen.



- Tupfen Sie überschüssiges Fett/Marinade vor dem Grillen vom Grillgut ab. Das vermindert nicht den Geschmack des Grillguts, sondern dient ausschließlich dazu Fettbrand zu vermeiden.
- Reinigen Sie den Grill nach jedem Gebrauch.
- Verwenden Sie keine scheuernden und chlorhaltigen Reinigungsmittel.
- Ziehen Sie die Fettschalen heraus und entsorgen Sie das Fett umweltgerecht.
- Die Innenseite der Garhaube und die Gussroste sollten Sie regelmäßig nach jedem Grillvorgang von Rückständen und Fettablagerungen befreien. Verwenden Sie bei Bedarf ein mildes Reinigungsmittel. Spülen Sie mit Wasser nach und trocknen Sie alle Flächen mit einem Microfasertuch.
- Nach dem Grillen können Sie die Überreste Ihres Grillvorgangs einfach durch die Lochung am Brenner in die darunterliegenden Fettschalen schieben. Wischen Sie danach das Innere des Gehäuses mit warmen Seifenwasser aus.
- Sie können die Oberflächen der Kunststoffteile einfach mit warmen Wasser reinigen. Um Beschädigungen der Oberfläche zu vermeiden, verwenden Sie bitte keine lösungsmittelhaltigen Reiniger, Edelstahlreiniger oder Scheuermittel.
- Für lackierte Flächen verwenden Sie einen milden Reiniger und warmes Wasser. Danach trocknen Sie die Oberfläche mit einem weichen Tuch ab. Verwenden Sie bitte keine lösungsmittelhaltigen Reiniger, Backofen- und Edelstahlreiniger oder Scheuermittel.
- Lassen Sie den Grill vor dem nächsten Betrieb vollständig trocknen.
- Entfernen Sie Speisereste von den Brennern mit einer weichen Bürste (keine Metallbürste).
- Ist in Ausnahmefällen das Brennerrohr verstopft, so ist dieses mit einer Nadel oder einem Pfeifenreiniger freizumachen.

AUFBEWARUNG/TRANSPORT



SICHERHEITSHINWEISE

BRAND- UND EXPLOSIONSGEFAHR

- Bewahren Sie die Gasflasche außerhalb der Reichweite von Kindern auf.
 - Halten Sie die Gasflasche von brennbaren Gasen und anderen brandfördernden Stoffen fern.
 - Ausströmendes Flüssiggas ist schwerer als Luft und sinkt zu Boden. Bewahren Sie die Gasflasche nicht im Haus, unter Erdgleiche (z.B. Keller, Schacht, Tiefgarage etc.) oder an unbelüfteten Plätzen auf, an denen sich ausströmendes Gas sammeln könnte.
 - Schützen Sie die Gasflasche vor direkter Sonneneinstrahlung und anderen Wärmequellen.
 - Lagern Sie die Gasflasche bei weniger als 50 °C an einem gut gelüfteten, schattigen Ort und gegen Witterungseinflüsse geschützt.
 - Lagern Sie die Gasflasche stehend und gegen Umfallen gesichert.
- Diese Aufbewahrungshinweise gelten auch für leere Gasflaschen, da diese auch noch immer eine Restmenge Flüssiggas enthalten.
 - Transportieren Sie die Gasflasche möglichst nicht in Fahrzeugen, deren Laderaum nicht von der Fahrerkabine getrennt ist. Der Fahrer muss die möglichen Gefahren der Ladung kennen und er muss wissen, was bei einem Unfall oder Notfall zu tun ist.
 - Transportieren Sie die Gasflasche stehend sowie gegen Umfallen und Verrutschen gesichert.
 - Achten Sie darauf, dass das Ventil der Gasflasche geschlossen und dicht ist.
 - Fragen Sie Ihren Gashändler nach aktuellen nationalen Anforderungen und Hinweisen.



- Bewahren Sie das Gerät in einem frostfreien und trockenem Raum auf. Schließen Sie die Grillhaube und decken Sie das Gerät ab, um Verschmutzungen und Beschädigungen zu vermeiden.
- Optional ist für das Gerät auch eine Wetterschutzhülle erhältlich.
- Benutzen Sie beim Tragen die dafür vorgesehenen zwei seitlichen Tragegriffe. Transportieren Sie den Gasgrill nicht an seinem Haubengriff.

ENTSORGEN



Die Produktverpackung besteht aus recyclingfähigen Materialien, die der Wiederverwertung zugeführt werden können. Entsorgen Sie diese sortenrein in den bereitgestellten Sammelbehältern.

Wenn Sie sich vom Artikel trennen möchten, werfen Sie diesen nicht in den Hausmüll. Fragen Sie Ihr örtliches Entsorgungsunternehmen oder Ihre kommunale Verwaltung nach Möglichkeiten einer umweltgerechten und Ressourcen schonenden Entsorgung.

TECHNISCHE DATEN

Modell:	EXPLORER
Artikel-Nr.:	2090
Nennwärmebelastung:	
Brenner	2 x 2,2 kW
Anschlusswert	ca. 321 g/h
Gasart:	Propan G31/Butan G30
Produkt-Identnummer:	0085CQ0040

Dieses Gerät wurde nach der Gasgeräte-richtlinie EU/2009/142/EG, DIN EN 498:2012 sowie DIN EN 484:1998 geprüft und zugelassen. Das Gerät ist im Auslieferungszustand für den Betrieb mit Flüssiggas ausgelegt.

empfohlene Schlauchlänge: 0,8 m

Gasflasche: 5 kg oder 11 kg Gasflasche kann verwendet und neben dem Grill aufgestellt werden. Optional können Sie das Gerät auch mit einer Gaskartusche betreiben.

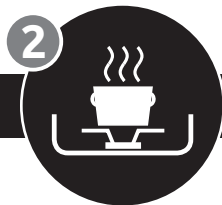


EG Länder	Kategorie	mbar	Düsenkennzeichnung Brenner (mm)
AT, DE	I3B/P	50	Ø 0,65

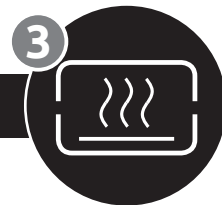
TIPPS ZUM



grillen



kochen



backen



VORHEIZEN

- Bevor Sie mit dem eigentlichen Grillen anfangen, ist es wichtig, den Grill ausreichend vorzuheizen. Dazu befolgen Sie die Schritte aus der Beschreibung GASGRILL BETREIBEN, um den Grill zu zünden, schließen dann die Garhaube und heizen den Grill vor. Die Dauer des Vorheizens beträgt bei voller Leistungseinstellung ca. 10 bis 15 Minuten, abhängig von äußeren Einflüssen wie z.B. Temperatur und Wind. Im Anschluss können Sie die Vorteile des Gussrostes (speichert die Hitze hervorragend und verteilt sie gleichmäßig; beeindruckendes Branding des Grillgutes) genießen.

DIREKTES GRILLEN

- Beim direkten Grillen wird das Grillgut direkt über dem Gasbrenner/Flamme gegart. Zunächst schalten Sie beide Brenner auf Vollast und schließen die Garhaube, um den Grillrost auf die richtige Temperatur vorzuheizen (siehe VORHEIZEN DES GASGRILLS). Danach positionieren Sie Ihr Grillgut auf dem Grillrost und stellen die Brenner auf die gewünschte Hitze. Aufgrund der hohen Temperaturentwicklung am Rost, eignet sich dieser Grill ideal zum scharfen Anbraten von Fleisch, das innerhalb kurzer Zeit gar wird — beispielsweise Steaks, Bratwürstchen oder Lammkoteletts. Durch das scharfe Anbraten der Fleischoberfläche entstehen Röstaromen, die Zuckeranteile an der Oberfläche karamellisieren, während das Grillgut innen gart und saftig bleibt.
- Das direkte Grillen eignet sich natürlich auch zum Zubereiten von Hähnchenbrust, Fischfilet, Meeresfrüchte und Gemüse.
- Sie können zwei Möglichkeiten des direkten Grillens wählen. Beim direkten Grillen mit offenem Deckel wird mit höheren Temperaturen und unterschiedlichen Temperaturen auf dem Grill gearbeitet.
- Ebenso ist das direkte Grillen mit geschlossener Garhaube möglich, somit verkürzen Sie die Garzeit. Dank der Temperaturanzeige können Sie die Temperatur entsprechend (runter-)regeln. Während des Garprozesses sollten Sie die Garhaube nur Öffnen, um das Grillgut zu wenden oder um den Garzustand zu überprüfen.

BACKEN/INDIREKTES GRILLEN

- Für das indirekte Grillen wird ihr GASGRILL einfach zum Backofen umfunktioniert.
- Das indirekte Grillen eignet sich vor allem für größere Fleischstücke, die niedrig gegart werden müssen, z.B. Braten, Rippen oder ganzes Geflügel.
- Beim indirekten Grillen wird das Grillgut über dem ausgeschalteten Brenner positioniert, um so die indirekte Hitze zu nutzen. Der andere Brenner wird erhitzt, sodass das Grillgut bei niedriger/ mittlerer Hitze über einen längeren Zeitraum unter der Garhaube gleichmäßig garen kann. Das Grillgut entzieht sich somit der direkten Hitze und wird schonend gegart bzw. gegrillt.
- Natürlich gelingen auch andere Gerichte mit der Backfunktion: Eine knusprige Pizza, herzhafter Flammkuchen oder Ihr erstes selbstgebackenes Brot können mit dem GASGRILL zubereitet werden. Dabei wird immer mit einer geschlossenen Garhaube gegart, wie bei einem herkömmlichen Backofen, damit Umluft Hitze erzeugt wird.
- Durch einen zusätzlichen Pizzastein können Sie dieses Erlebnis noch verstärken. Sie sollten den Pizzastein ebenfalls für ca. 10 bis 15 Minuten, bei ca. 180 bis 200 Grad vorheizen, bevor Sie Ihre Pizza oder andere Teigwaren zubereiten.
- Häufig ist es sinnvoll, vor dem indirekten Grillen, das Grillgut scharf anzubraten, um ein perfektes Grillergebnis zu erreichen.

KOCHEN

- Nutzen Sie Ihren GASGRILL ebenfalls als praktischen Kocher und bereiten Sie Ihre Saucen und Beilagen frisch auf dem Balkon, der Terrasse oder im Park zu. In wenigen Schritten können Sie Ihren Kocher nutzen: Grillrost abnehmen, Töpfe (max. 20 cm Durchmesser) auf die Topfgestelle stellen, Reglerknöpfe auf volle Leistung regulieren und los geht's.
- Durch die besondere Konstruktionsweise des Gehäuses sind die Brenner gegen Windstöße geschützt. Dennoch sollten Sie darauf achten, das Gerät möglichst windgeschützt aufzustellen.

ZUBEHOER

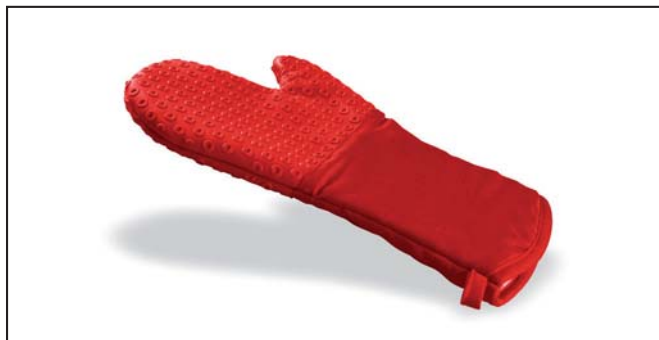
KARTUSCHENHALTER-SET



Art.-Nr. 2092

- Ideal für den mobilen Gebrauch.

SILIKONHANDSCHUH



Art.-Nr. 8794

- Schützt vor Hitze und Fettspritzern.

WETTERSCHUTZHÜLLE



Art.-Nr. 5085

- Optisch ansprechende Wetterschutzhülle schützt den Gasgrill gegen Witterungseinflüsse.

GRILLZANGE AUS SILIKON



Art.-Nr. 8792

- Aus Edelstahl, gute Griffigkeit durch Silikonlöffel, einfaches Öffnen und Schließen der Zange durch Verschlusssystem.

GASFLASCHENHÜLLE FÜR 5 KG/11 KG



Art.-Nr. 5078/5079

- Lagern Sie die Gasflasche sicher und optisch ansprechend.

PIZZASTEIN



Art.-Nr. 8791

- aus Keramik, Ø 32 cm

GARANTIE/GARANTIENACHWEIS



Wir übernehmen für **2 Jahre** die **Garantie** auf Funktion des Gerätes. Voraussetzung für die Garantieleistung ist eine ordnungsgemäße Behandlung des Gerätes und ein offizieller Nachweis des Kaufdatums.

Die Garantie erlischt nach Ablauf der Garantiezeit oder sofort, wenn eigenständig Veränderungen am Gerät durchgeführt wurden. An Bauteilen, die vom Hersteller oder seinem Vertreter versiegelt wurden, dürfen keine Manipulationen durchgeführt werden!

Sollte Ihr Produkt trotz unserer Qualitätskontrollen einmal einen Defekt aufweisen, dann bringen Sie es bitte nicht zurück zum Einzelhändler, sondern setzen Sie sich direkt mit Enders in Verbindung. So können wir eine schnelle Reklamationsbearbeitung gewährleisten. Nutzen Sie hierfür das Serviceformular auf unserer Internetseite.

Serviceformular:

<http://www.enders-germany.com/de/service/>

Bitte ausfüllen und Garantiekarte sowie Kaufbeleg für Rückfragen aufbewahren!

Modellname

Artikelnummer Hersteller

Seriennummer (siehe Rückseite Gerät)

Kaufdatum

Kaufort

Kaufbeleg anheften

HERSTELLER

Enders Colsman AG

Brauck 1
58791 Werdohl

Zur Produktverbesserung behalten wir uns farbliche und technische Änderungen vor.