

# REMKO RTV 15/30

*Hochleistungsventilatoren für den  
Bau- und Sanierungsbereich*

*Bedienung · Technik · Ersatzteile*





## Inhalt

<i>Sicherheitshinweise</i>	4
<i>Gerätebeschreibung</i>	4
<i>Inbetriebnahme</i>	5
<i>Außerbetriebnahme</i>	5
<i>Pflege und Wartung</i>	6
<i>Bestimmungsgemäße Verwendung</i>	6
<i>Kundendienst und Gewährleistung</i>	6
<i>Umweltschutz und Recycling</i>	6
<i>Technische Daten</i>	7
<i>Ersatzteilliste</i>	7



**Vor Inbetriebnahme / Verwendung der Geräte ist diese Originalbetriebsanleitung sorgfältig zu lesen!**

**Diese Originalanleitung ist Bestandteil des Gerätes und muss immer in unmittelbarer Nähe des Aufstellungsortes, bzw. am Gerät aufbewahrt werden.**

*Änderungen bleiben uns vorbehalten; für Irrtümer und Druckfehler keine Haftung!*

# HOCHLEISTUNGSVENTILATOREN

## Sicherheitshinweise

Die Geräte wurden vor der Auslieferung umfangreichen Material-, Funktions- und Qualitätsprüfungen unterzogen.

Trotzdem können von den Geräten Gefahren ausgehen, wenn sie von nicht ausgebildetem Personal unsachgemäß oder nicht bestimmungsgemäß eingesetzt werden.

Beachten Sie stets die folgenden Sicherheitshinweise:

- Es sind grundsätzlich die jeweiligen örtlichen Bau- oder Sonstige Vorschriften zu beachten
- Der Betreiber ist für die fachgerechte Geräteaufstellung, die korrekte Elektroversorgung und den sicheren Betrieb der Geräte verantwortlich
- Die Geräte müssen immer standsicher aufgestellt und betrieben werden
- Die Geräte dürfen nicht in feuer- und explosionsgefährdeter Umgebung aufgestellt und betrieben werden
- Die Geräte dürfen nicht in aggressiver Atmosphäre aufgestellt und betrieben werden
- Die Umgebung und sich selbst vor evtl. aufwirbelnden Teilen schützen
- Sicherheitsbauteile wie z. B. Schutzgitter dürfen weder demontiert noch außer Funktion gesetzt werden
- Die Geräte dürfen nur bestimmungsgemäß in den angegebenen Leistungsgrenzen eingesetzt werden
- Die Ansaugschutzgitter müssen immer frei von Schmutz und losen Gegenständen sein
- Der Geräteausblas und Ansaug darf nicht verschlossen werden
- Niemals fremde Gegenstände in das Gerät stecken
- Das Gerät darf keinem direkten Wasserstrahl ausgesetzt werden
- Niemals Wasser in das Geräteinnere eindringen lassen
- Alle elektrischen Leitungen der Geräte sind vor Beschädigungen z. B. durch Tiere etc. zu schützen
- Das Gerät nicht während des Betriebes transportieren
- Personen die das Gerät verwenden, müssen sich der Gefahren bei der Benutzung von Förderventilatoren bewusst sein.
- Bei längerem Aufenthalt in der Nähe des Gerätes einen Gehörschutz verwenden

## Gerätebeschreibung

Die Kombination aus leistungsstarkem Radial-Ventilator und durchdachtem Zubehör (nur RTV 30) zur besonders vielseitig einsetzbaren Lösung bei der Luftumwälzung.

Durch seine speziell angepasste Luftführung erzeugt der Turbo-Ventilator einen breiten bodennahen Luftstrom über nassen Bodenbelägen oder feuchten Estrichen, wobei die Raumluft optimal verteilt und somit die Austrocknungsgeschwindigkeit spürbar erhöht wird.

Aber auch bei der unterstützenden Wand- und Bodenaustrocknung nach einem Wasserschaden oder als Helfer für die Estrich- und Bauaustrocknung können die Geräte wertvolle Dienste leisten.

Durch den Anschluss von Schläuchen (nur RTV 30) ist ein besonders zielgerichtetes Lüften oder Austrocknen von Hohlräumen möglich.

Die Geräte eignen sich auch ideal zur wirkungsvollen Unterstützung von Luftentfeuchtern bei der Bautrocknung.

Abhängig von der jeweiligen Umgebung und Temperatur kann so die Trocknungszeit durch die Kombination von Luftentfeuchtern und dem Turbo-Ventilator drastisch verkürzt werden.

Die Geräte können in drei verschiedenen Aufstellwinkeln eingesetzt werden (0°, 45° und 90°).



### HINWEIS

Verlängerungen des Anschlusskabels dürfen nur durch autorisiertes Elektro-Fachpersonal unter Beachtung von Geräteleistung, Kabellänge und Berücksichtigung der örtlichen Verwendung ausgeführt werden.

### ACHTUNG

Bei der Benutzung von Hochleistungsventilatoren müssen sich die Personen über die evtl. entstehenden Gefahren bewusst sein.

## Inbetriebnahme

### Vor der Erstinbetriebnahme

- Die korrekte Geräteaufstellung und Montage des evtl. verwendeten Zubehörs ist zu überprüfen.

Beispiel 1:



Gerät freiblasend direkt über Boden

Beispiel 2 nur für RTV 30:



optionaler Luftverteilerkopf # 1009530 mit 3 x 10m WL-Schlauch # 1009532

### ACHTUNG!

Die **Schläuche immer mit geeigneten Spanngurten oder Schellen befestigen.**

### Elektrischer Anschluss

- Der 230V Elektroanschluss erfolgt über ein angebautes Netzkabel mit Schutzkontaktstecker
- Den Netzstecker mit einer ordnungsgemäß installierten und ausreichend abgesicherten Netzsteckdose verbinden.
- Alle Kabelverlängerungen dürfen nur im aus- bzw. abgerollten Zustand verwendet werden



### HINWEIS

Der Elektroanschluss der Geräte muss nach VDE 0100 § 55 an einen besonderen Speisepunkt mit Fehlerstromschutzschalter erfolgen.

### Gerät einschalten

- Das Gerät über den 3-stufigen Wahlschalter in die gewünschte Leistungsstufe schalten.



Abb.: Bedienpanel mit Betriebsschalter RTV 30 und Zusatzsteckdose

- Bei dem Gerät RTV 30 steht wahlweise ein Betriebsstundenzähler oder eine 230V / 10A Zusatzsteckdose zur Verfügung
- Bei Bedarf den evtl. vorh. Zählerstand des Betriebsstundenzählers ablesen und notieren

### Außerbetriebnahme

- Den Betriebsschalter in die Position „0“ schalten
- evtl. den Zählerstand des Betriebsstundenzählers ablesen

### Bei längeren Betriebspausen:

- Das Gerät vom Stromnetz trennen
- Das Gerät evtl. reinigen und an trockener vor Staub und direkter Sonneneinstrahlung geschützter Stelle lagern



Die Geräte RTV 30 können bei Bedarf platzsparend gestapelt werden.

## Pflege und Wartung

Die Geräte sind im Normalbetrieb nahezu wartungsfrei. Entsprechend den jeweiligen Einsatzbedingungen sollten sie jedoch um einen durchgehenden störungsfreien Betrieb zu gewährleisten, regelmäßig überprüft und falls erforderlich, entsprechend gereinigt und ggf. repariert werden.

### Reinigen der Geräte

- Die Geräte sind vom Stromnetz zu trennen und gegen unbefugtes Wiedereinschalten zu sichern
- Die Ansaugschutzgitter regelmäßig reinigen und bei evtl. Beschädigungen ersetzen
- Alle Ansaugöffnungen und Ausblaslamellen reinigen
- Zum Ventilatorwalze reinigen ist zuvor das Schutzgitter zu demontieren
- Stärkere Verschmutzungen am Ventilator und dem Ventilatorgehäuse mit Seifenlösung reinigen
- Die Geräte sind nur trocken oder mit einem angefeuchteten Tuch und evtl. etwas Seifenlösung zu reinigen
- Auf keinen Fall Hochdruckreiniger oder Dampfstrahlgeräte verwenden
- Keine scharfen oder lösungsmittelhaltige Reinigungsmittel verwenden
- Bei Verwendung von Druckluft Beschädigungen vermeiden

# HOCHLEISTUNGSVENTILATOREN

## Bestimmungsgemäße Verwendung

Die Geräte sind aufgrund ihrer bauartlichen Konzeption und Ausstattung ausschließlich zur Be- und Entlüftung oder Luftumwälzung unter Einhaltung der Techn. Daten und Sicherheitshinweise konzipiert.

Die mobile Gerätekonzeption erlaubt einen schnellen Standortwechsel und darf nur in der werkseitig gelieferten Geräteausführung betrieben werden.

Die Geräte dürfen nicht auf mo-rastigen oder überfluteten Untergründen aufgestellt bzw. betrieben werden.

Schäden infolge von Fehlbedie-nung oder einer Inbetriebnahme durch nicht autorisierte Personen sind von der Gewährleistung aus-geschlossen.

Die Geräte entsprechen den grundlegenden Sicherheits- und Gesundheitsanforderungen der einschlägigen EU-Bestimmungen und wurden werkseitig mehrfach auf einwandfreie Funktion geprüft.

## Kundendienst und Gewährleistung

Voraussetzung für eventuelle Gewährleistungsansprüche ist, dass der Besteller oder sein Abnehmer im zeitlichen Zusammenhang mit dem Verkauf und Inbetriebnahme die den Geräten beigelegte „**Gewährleistungsurkunde**“ vollständig ausgefüllt an die REMKO GmbH & Co. KG zurückgesandt hat.

Die Geräte wurden werkseitig mehrfach auf einwandfreie Funktion geprüft. Sollten dennoch einmal Funktionsstörungen auftreten, die nicht mit Hilfe der Störungsbeseitigung durch den Betreiber zu beseitigen sind, wenden Sie sich bitte an Ihren Fachhändler bzw. Vertrags-partner.

Bei Nichteinhaltung der Hersteller-vorgaben, der jeweiligen standort-abhängigen gesetzlichen Anforder-ungen oder nach eigenmächtigen Änderungen an den Geräten ist der Hersteller für die daraus resul-tierenden Schäden nicht haftbar.



## Umweltschutz und Recycling

### Entsorgung der Verpackung

Bei der Entsorgung des Verpa-ckungsmaterials denken Sie bitte an unsere Umwelt.

Unsere Geräte werden für den Transport sorgfältig verpackt und in einer stabilen Transportverpa-ckung aus Karton und ggf. auf einer Holzpalette geliefert.

Die Verpackungsmaterialien sind umweltfreundlich und können wiederverwertet werden.

Mit der Wiederverwertung von Verpackungsmaterialien leisten Sie einen wertvollen Beitrag zur Abfallverminderung und Erhaltung von Rohstoffen.

**Entsorgen Sie das Verpackungs-material daher nur bei entspre-chenden Sammelstellen.**

### Entsorgung des Altgerätes

Die Gerätefertigung unterliegt einer ständigen Qualitätskontrolle.

Es werden ausschließlich hochwer-tige Materialien verarbeitet, die zum größten Teil recycelbar sind.

Tragen auch Sie zum Umwelt-schutz bei, indem Sie sicherstellen, dass Ihr Altgerät nur auf umwelt-verträgliche Weise entsorgt wird.

**Bringen Sie das Altgerät daher nur zu einem autorisierten Wieder-verwertungsbetrieb oder zu einer entsprechenden Sammelstelle.**



### HINWEIS

*Ein anderer Betrieb/Bedienung als in dieser Betriebsanlei-tung aufgeführt, ist unzulässig. Bei Nichtbeachtung erlischt jegliche Haftung und der An-spruch auf Gewährleistung.*

### HINWEIS

*Reparatur- und Wartungsar-beiten dürfen nur durch autori-siertes Fachpersonal ausgeführt werden.*

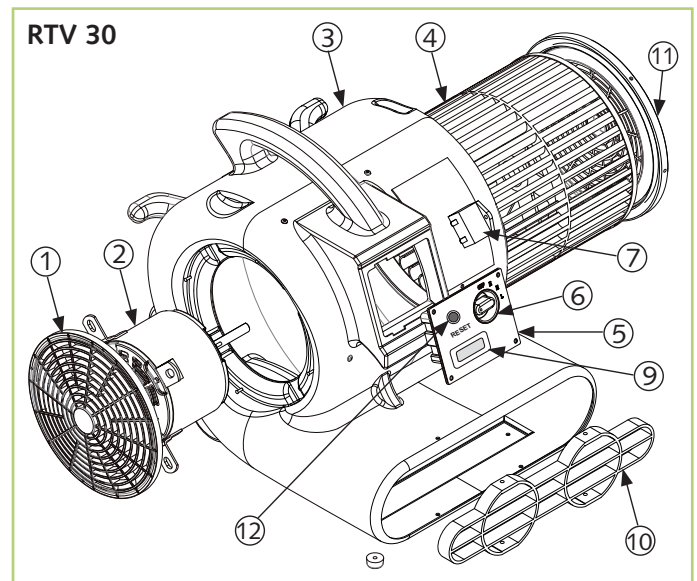
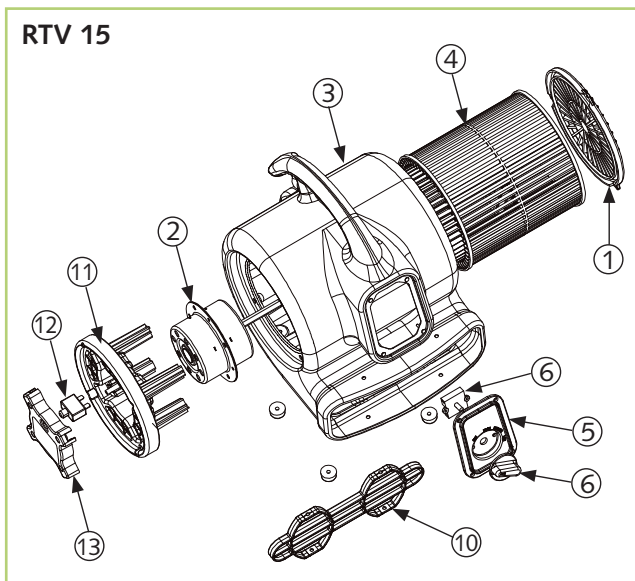
### ACHTUNG

*Copyright  
Das vervielfältigen, auch nur auszugsweise, oder die Zweck-entfremdete Verwendung dieser Dokumentation ist ohne schriftliche Genehmigung der  
**REMKO GmbH & Co. KG**  
nicht zulässig.*

## Technische Daten

Baureihe		RTV 15	RTV 30
Ausführung		Turbo-Ventilator	Turbo-Ventilator
Luftleistung 3-stufig	m <sup>3</sup> /h	1200/1000/580	2400/2300/2150
Pressung max.	Pa	200	620
Elektrischer Anschluss	V/Hz	230/1~/50	230/1~/50
Leistungsaufnahme max.	Watt	220	680
Absicherung bauseits	A	10	10 / 16
Stromaufnahme max.	A	1,1	3,1
Schutzart	IP	44	44
Schalldruckpegel	dB (A)	58	69
Fördermitteltemperatur max.	°C	40	40
Schlauchanschluss Ø (optionales Vorsatzstück)	mm	—	100
Schlauchlänge max. (bei optionalen Vorsatzstück)	m	—	3 x 10
Abmessungen Höhe/Breite/Tiefe	mm	340/290/310	430/400/470
EDV-Nr.:		1610700	1610730 / 1610731
Gewicht	kg	5	14

## Ersatzteilliste



Nr.	Bezeichnung	RTV 15 / EDV-Nr.	RTV 30 / EDV-Nr.
1	Ansaugschutzgitter	1113050	1113061
2	Elektromotor	1113051	1113062
3	Ventilatorgehäuse	1113052	1113063
4	Ventilatorwalze	1113053	1113064
5	Bedienpanel	1113054	1113065
5a	Bedienpanel für Zusatzsteckdose	—	1113066
6	Betriebsschalter kpl. 3-stufig	1113055	1113067
7	Kondensator	—	1113068
9	Betriebsstundenzähler / ohne Abb. Zusatzsteckdose 230V	—	1113048 / 1113069
10	Ausblassschutzgitter	1113056	1113070
11	Ansaugschutzgitter (bei RTV 15 mit Motorhalterung)	1113057	1113071
12	Schutzschalter mit Reset Button	1113058	1113072
13	Abdeckblende	1113059	—
o.Abb.	Netz Kabel mit Stecker	1113060	1113073

# REMKO INTERNATIONAL

*... und einmal ganz in Ihrer Nähe!  
Nutzen Sie unsere Erfahrung und Beratung*



## Die Beratung

Durch intensive Schulungen bringen wir das Fachwissen unserer Berater immer auf den neuesten Stand. Das hat uns den Ruf eingetragen, mehr zu sein als nur ein guter, zuverlässiger Lieferant: REMKO, ein Partner, der Probleme lösen hilft.

## Der Vertrieb

REMKO leistet sich nicht nur ein gut ausgebautes Vertriebsnetz im In- und Ausland, sondern auch ungewöhnlich hochqualifizierte Fachleute für den Vertrieb. REMKO-Mitarbeiter im Außendienst sind mehr als nur Verkäufer: vor allem müssen sie für unsere Kunden Berater in der Klima- und Wärmetechnik sein.

## Der Kundendienst

Unsere Geräte arbeiten präzise und zuverlässig. Sollte dennoch einmal eine Störung auftreten, so ist der REMKO Kundendienst schnell zur Stelle. Unser umfangreiches Netz erfahrener Fachhändler garantiert Ihnen stets einen schnellen und zuverlässigen Service.

## REMKO GmbH & Co. KG Klima- und Wärmetechnik

Im Seelenkamp 12      D-32791 Lage  
Postfach 1827        D-32777 Lage  
Telefon                +49 5232 606-0  
Telefax                +49 5232 606-260  
E-mail                 info@remko.de  
Internet                www.remko.de

