



HOUSEGARD

Firephant<sup>®</sup>  
DESIGNED FOR LIFE

Mit Sicherheit  
der Schönste

# Firephant der schönste Feuerlöscher der Welt.



-  Kleiner als ein DIN A4 Blatt
-  innovative Halterung: saugt sich quasi einfach an der Wand fest
-  ergonomische Form, intuitiv nutzbar
-  einhändige Bedienung für Rechts- und Linkshänder
-  perfekt für den Privatbereich
-  preisgekröntes Design

Exklusiv bei **D-SECOUR**

# Einfach sicher...



## Patentierte Wandhalterung

Einfach mit einer Hand  
einrasten und im Notfall  
blitzschnell lösen.

Den Firephant müssen Sie nicht in einer Ecke oder im Keller verstecken! Diesen neuen, wunderschönen Feuerlöscher mit preisgekröntem Designkonzept platziert man gern an prominenter Stelle. Und er ist im Notfall gerade deshalb sofort zur Hand.

Seine innovative benutzerfreundliche Funktion erklärt sich dabei von selbst: eine Hand, ein Knopfdruck, einfach sicher!



reddot design award  
best of the best 2012



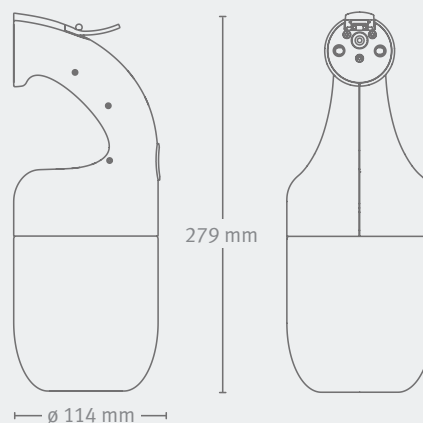
„Qualität liegt in der  
Wahrnehmung der Anwender.  
Herausragende Qualität  
übertrifft deren Erwartung.“

Die schwedischen Firephant-Designer  
Jonas Forsman und Lars Wettre

HOUSEGARD

Firephant®  
DESIGNED FOR LIFE

### Technische Daten



Brandklasse ..... A B C  
Rating ..... 8 A 34 B C  
Gewicht ..... 2380 g  
Farbe ..... rot oder weiß  
Zertifizierungen ..... CE, DIN EN3 (rote Ausführung)  
Weitere Infos ..... [www.d-secour.de](http://www.d-secour.de)

Zur Ausstattung und Nutzung im Privatbereich.

#### Lieferprogramm

Art. 1.46.01 Firephant weiß ● 1 kg Design-Feuerlöscher, weiß  
Art. 1.46.02 Firephant rot ● 1 kg Design-Feuerlöscher, rot

**D-SECOUR**  
Brandschutz für Privat und Gewerbe

D-SECOUR  
Bremer Sicherheits-Versand GmbH  
Emil-von-Behring-Str. 6  
28207 Bremen  
Tel 0421-432 800  
Fax 0421-432 8020  
[www.d-secour.de](http://www.d-secour.de)