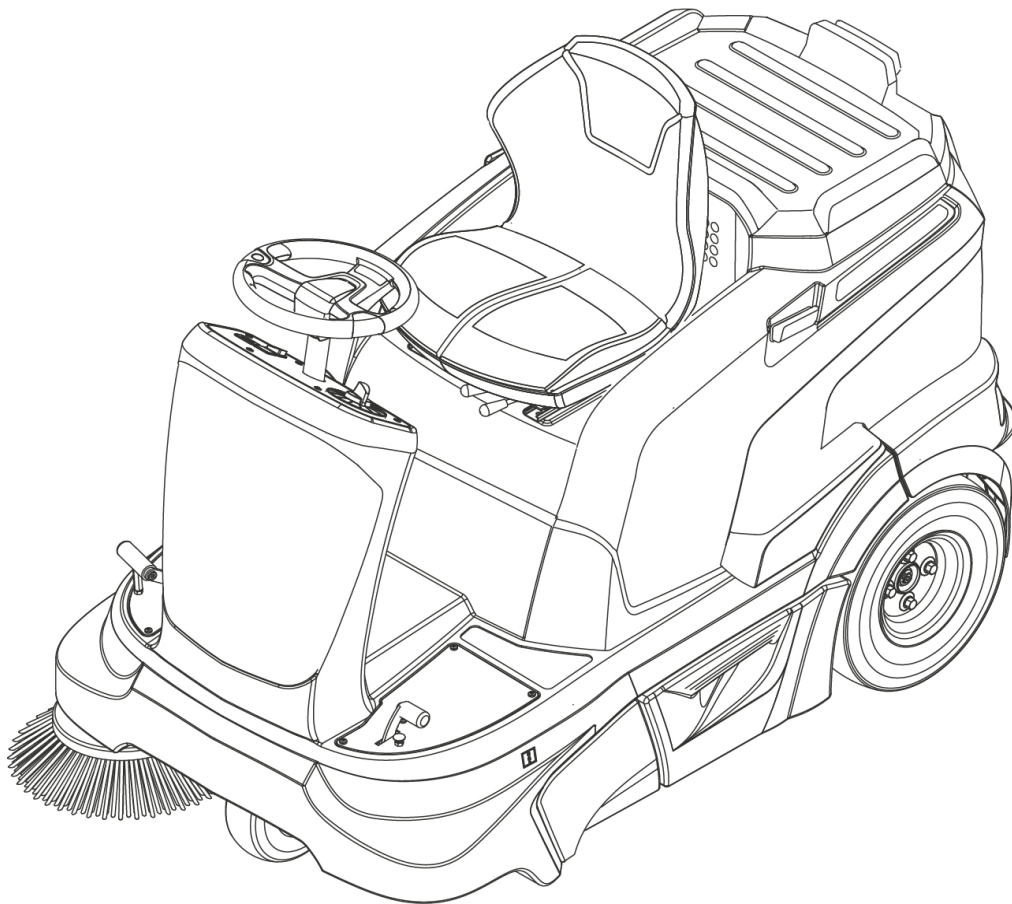


KM 90/60 R G



| | |
|-------------|-----|
| Deutsch | 3 |
| English | 18 |
| Français | 33 |
| Italiano | 49 |
| Nederlands | 65 |
| Español | 80 |
| Português | 96 |
| Dansk | 112 |
| Norsk | 127 |
| Svenska | 142 |
| Suomi | 157 |
| Ελληνικά | 172 |
| Türkçe | 188 |
| Русский | 203 |
| Magyar | 219 |
| Čeština | 234 |
| Slovenščina | 249 |
| Polski | 264 |
| Românește | 279 |
| Slovenčina | 294 |
| Hrvatski | 309 |
| Srpski | 324 |
| Български | 339 |
| Eesti | 355 |
| Latviešu | 370 |
| Lietuviškai | 385 |
| Українська | 400 |





Register and win!
www.kärcher.com/register-and-win



EAC



59990880 02/22

  Lesen Sie vor der ersten Benutzung Ihres Gerätes diese Originalbetriebsanleitung, handeln Sie danach und bewahren Sie diese für späteren Gebrauch oder für Nachbesitzer auf. Vor erster Inbetriebnahme Sicherheitshinweise unbedingt lesen!


| Inhaltsverzeichnis | |
|---|------------|
| Allgemeine Hinweise | DE . . . 1 |
| Umweltschutz | DE . . . 1 |
| Garantie | DE . . . 1 |
| Zubehör und Ersatzteile | DE . . . 1 |
| Symbole in der Betriebsanleitung | DE . . . 1 |
| Symbole auf dem Gerät | DE . . . 1 |
| Bestimmungsgemäße Verwendung | DE . . . 2 |
| Vorhersehbarer Fehlgebrauch | DE . . . 2 |
| Geeignete Beläge | DE . . . 2 |
| Sicherheitshinweise | DE . . . 2 |
| Allgemeine Sicherheitshinweise | DE . . . 2 |
| Sicherheitshinweise zur Bedienung | DE . . . 2 |
| Sicherheitshinweise zum Fahrbetrieb | DE . . . 2 |
| Sicherheitshinweise zum Verbrennungsmotor | DE . . . 2 |
| Sicherheitshinweise zum Transport des Gerätes | DE . . . 2 |
| Sicherheitshinweise zu Pflege und Wartung | DE . . . 2 |
| Funktion | DE . . . 3 |
| Bedien- und Funktionselemente | DE . . . 4 |
| Bedienpult | DE . . . 4 |
| Vor Inbetriebnahme | DE . . . 4 |
| Gerätehaube öffnen/schließen | DE . . . 4 |
| Abladehinweise | DE . . . 5 |
| Kehrmaschine ohne Eigenantrieb bewegen | DE . . . 5 |
| Kehrmaschine mit Eigenantrieb bewegen | DE . . . 5 |
| Inbetriebnahme | DE . . . 5 |
| Allgemeine Hinweise | DE . . . 5 |
| Vor dem Start/Sicherheitsprüfung | DE . . . 5 |
| Tanken | DE . . . 5 |
| Betrieb | DE . . . 6 |
| Fahrersitz einstellen | DE . . . 6 |
| Ablagefläche | DE . . . 6 |
| Programme wählen | DE . . . 6 |
| Gerät starten | DE . . . 6 |
| Gerät fahren | DE . . . 6 |
| Kehrbetrieb | DE . . . 6 |
| Kehrgutbehälter entleeren | DE . . . 7 |
| Gerät ausschalten | DE . . . 7 |
| Transport | DE . . . 7 |
| Lagerung | DE . . . 7 |
| Stilllegung | DE . . . 7 |
| Pflege und Wartung | DE . . . 7 |
| Allgemeine Hinweise | DE . . . 7 |
| Reinigung | DE . . . 7 |
| Wartungsintervalle | DE . . . 8 |
| Wartungsarbeiten | DE . . . 8 |
| Hilfe bei Störungen | DE . . 13 |
| Technische Daten | DE . . 14 |
| EU-Konformitätserklärung | DE . . 15 |
| Zubehör | DE . . 15 |

Allgemeine Hinweise

Wenn Sie beim Auspacken einen Transportschaden feststellen, dann benachrichtigen Sie Ihr Verkaufshaus.

- Die an dem Gerät angebrachten Warn- und Hinweisschilder geben wichtige Hinweise für den gefahrlosen Betrieb.
- Neben den Hinweisen in der Betriebsanleitung müssen die allgemeinen Sicherheits- und Unfallverhütungsvorschriften des Gesetzgebers berücksichtigt werden.

Umweltschutz


| | |
|---|--|
|  | Die Verpackungsmaterialien sind recyclebar. Bitte werfen Sie die Verpackungen nicht in den Hausmüll, sondern führen Sie diese einer Wiederverwertung zu. |
|  | Altgeräte enthalten wertvolle recyclingfähige Materialien, die einer Verwertung zugeführt werden sollten. Bitte entsorgen Sie Altgeräte deshalb über geeignete Sammel-systeme. |
| Bitte Motorenöl, Heizöl, Diesel und Benzin nicht in die Umwelt gelangen lassen. Bitte Boden schützen und Altöl umweltgerecht entsorgen. | |

Hinweise zu Inhaltsstoffen (REACH)
Aktuelle Informationen zu Inhaltsstoffen finden Sie unter:
www.kaercher.de/REACH

Garantie

In jedem Land gelten die von unserer zuständigen Vertriebsgesellschaft herausgegebenen Garantiebedingungen. Etwaige Störungen an Ihrem Gerät beseitigen wir innerhalb der Garantiefrist kostenlos, sofern ein Material- oder Herstellungsfehler die Ursache sein sollte. Im Garantiefall wenden Sie sich bitte mit Kaufbeleg an Ihren Händler oder die nächste autorisierte Kundendienststelle.

Zubehör und Ersatzteile

 **GEFAHR**
Um Gefährdungen zu vermeiden, dürfen Reparaturen und der Einbau von Ersatzteilen nur vom autorisierten Kundendienst durchgeführt werden.

- Es dürfen nur Zubehör und Ersatzteile verwendet werden, die vom Hersteller freigegeben sind. Original-Zubehör und Original-Ersatzteile bieten die Gewähr dafür, dass das Gerät sicher und störungsfrei betrieben werden kann.
- Informationen über Zubehör und Ersatzteile finden Sie unter www.kaercher.com.

Symbole in der Betriebsanleitung

⚠ GEFAHR

Warnt vor einer unmittelbar drohenden Gefahr, die zu schweren Körperverletzungen oder zum Tod führt.

⚠ WARNUNG

Warnt vor einer möglicherweise gefährlichen Situation, die zu schweren Körperverletzungen oder zum Tod führen könnte.

VORSICHT

Hinweis auf eine möglicherweise gefährliche Situation, die zu leichten Verletzungen oder zu Sachschäden führen kann.

Symbole auf dem Gerät

| | |
|--|--|
|  | Verbrennungsgefahr durch heiße Oberflächen! |
|  | Keine brennenden oder glühenden Gegenstände aufkehren, wie z.B. Zigaretten, Streichhölzer oder ähnliches. |
|  | Quetsch- und Schergefahr an Riemen, Seitenbesen, Behälter, Gerätehaube. |
|  | Die Luftansaugöffnungen hinter dem Fahrersitz dürfen nicht abgedeckt werden. Es dürfen keine Gegenstände neben oder hinter dem Sitz abgelegt werden. |
|  | Reifenluftdruck |
|  | Aufnahmepunkte für Wagenheber |
|  | Festzurrpunkt |
|  | Nass-/Trockenklappe |
|  | Kehrwalzenwechsel |
|  | Max. Beladung der Ablagefläche |
|  | Choke |
|  | Zündung ein/aus |
|  | Grobschmutzklappe |

Bestimmungsgemäße Verwendung

Verwenden Sie diese Kehrmaschine ausschließlich gemäß den Angaben in dieser Betriebsanleitung.

- Diese Kehrmaschine ist zum Kehren von verschmutzten Flächen im Außenbereich bestimmt.
- Das Gerät ist nicht für den öffentlichen Straßenverkehr zugelassen.
- Jede darüber hinausgehende Verwendung gilt als nicht bestimmungsgemäß. Für hieraus resultierende Schäden haftet der Hersteller nicht; das Risiko hierfür trägt allein der Benutzer.
- Der Betrieb in geschlossenen Räumen ist untersagt.
- An dem Gerät dürfen keine Veränderungen vorgenommen werden.
- Das Gerät ist nur für die in der Betriebsanleitung ausgewiesenen Beläge geeignet.
- Es dürfen nur die vom Unternehmer oder dessen Beauftragten für den Maschineneinsatz freigegebenen Flächen befahren werden.
- Generell gilt: Leichtentzündliche Stoffe von dem Gerät fernhalten (Explosions-/Brandgefahr).

Vorhersehbarer Fehlgebrauch

- Niemals explosive Flüssigkeiten, brennbare Gase sowie unverdünnte Säuren und Lösungsmittel aufkehren/aufsaugen! Dazu zählen Benzin, Farbverdüner oder Heizöl, die durch Verwirbelung mit der Saugluft explosive Dämpfe oder Gemische bilden können, ferner Aceton, unverdünnte Säuren und Lösungsmittel, da sie die am Gerät verwendeten Materialien angreifen.
- Niemals reaktive Metallstäube (z.B. Aluminium, Magnesium, Zink) aufkehren/aufsaugen, sie bilden in Verbindung mit stark alkalischen oder sauren Reinigungsmitteln explosive Gase.
- Das Gerät ist nicht zum Aufkehren von gesundheitsgefährdenden Stoffen geeignet.
- Keine brennenden oder glimmenden Gegenstände aufkehren/aufsaugen.
- Der Aufenthalt im Gefahrenbereich ist verboten. Der Betrieb in explosionsgefährdeten Räumen ist untersagt.
- Die Mitnahme von Begleitpersonen ist nicht zulässig.
- Das Schieben/Ziehen oder Transportieren von Gegenständen ist mit diesem Gerät nicht erlaubt.

Geeignete Beläge

- Asphalt
- Industrieboden
- Estrich
- Beton
- Pflastersteine

Sicherheitshinweise

Allgemeine Sicherheitshinweise

- Das Gerät mit den Arbeitseinrichtungen ist vor Benutzung auf den ordnungsgemäßen Zustand und die Betriebssicherheit zu prüfen. Falls der Zustand nicht einwandfrei ist, darf es nicht benutzt werden.
- Beim Einsatz des Gerätes in Gefahrbereichen (z. B. Tankstellen) sind die entsprechenden Sicherheitsvorschriften zu beachten. Der Betrieb in explosionsgefährdeten Räumen ist untersagt.

Sicherheitshinweise zur Bedienung

- Die Bedienperson hat das Gerät bestimmungsgemäß zu verwenden. Sie hat die örtlichen Gegebenheiten zu berücksichtigen und beim Arbeiten mit dem Gerät auf Dritte, insbesondere Kinder, zu achten.
- Vor Arbeitsbeginn muss sich die Bedienperson vergewissern, dass alle Schutzeinrichtungen ordnungsgemäß angebracht sind und funktionieren.
- Die Bedienperson des Gerätes ist für Unfälle mit anderen Personen oder deren Eigentum verantwortlich.
- Auf eng anliegende Bekleidung der Bedienperson achten. Festes Schuhwerk tragen und locker getragene Kleidung vermeiden.
- Vor dem Anfahren den Nahbereich kontrollieren (z.B. Kinder). Auf ausreichende Sicht achten!
- Das Gerät darf niemals unbeaufsichtigt gelassen werden, solange der Motor in Betrieb ist. Die Bedienperson darf das Gerät erst verlassen, wenn der Motor stillgesetzt, das Gerät gegen unbeabsichtigte Bewegungen gesichert und der Zündschlüssel abgezogen ist.
- Das Gerät darf nur von Personen benutzt werden, die in der Handhabung unterwiesen sind oder ihre Fähigkeiten zum Bedienen nachgewiesen haben und ausdrücklich mit der Benutzung beauftragt sind.
- Dieses Gerät ist nicht dafür bestimmt, durch Personen (einschließlich Kinder) mit eingeschränkten physischen, sensorischen oder geistigen Fähigkeiten oder mangels Erfahrung und/oder mangels Wissen benutzt zu werden, es sei denn, sie werden durch eine für ihre Sicherheit zuständige Person beaufsichtigt oder erhalten von ihr Anweisungen, wie das Gerät zu benutzen ist.
- Kinder sollen beaufsichtigt werden, um sicherzustellen, dass sie nicht mit dem Gerät spielen.

Sicherheitshinweise zum Fahrbetrieb

⚠ Gefahr

Verletzungsgefahr!

Kippgefahr bei zu großen Steigungen.

- In Fahrtrichtung Steigungen und Gefälle nur bis zu 18% befahren.

Kippgefahr bei instabilem Untergrund.

- Das Gerät ausschließlich auf befestigtem Untergrund bewegen.

Kippgefahr bei zu großer seitlicher Neigung.

- Quer zur Fahrtrichtung nur Steigungen bis maximal 18% befahren.

Sicherheitshinweise zum Verbrennungsmotor

⚠ Gefahr

Verletzungsgefahr!

- Bitte beachten Sie die besonderen Sicherheitshinweise in der Betriebsanleitung für benzinmotorische Geräte.
- Die Abgasöffnung darf nicht verschlossen werden.
- Nicht über die Abgasöffnung beugen oder hinfassen (Verbrennungsgefahr).
- Antriebsmotor nicht berühren oder anfassen (Verbrennungsgefahr).
- Bei Betrieb des Gerätes in Räumen muss für ausreichende Belüftung und Abführung der Abgase gesorgt werden (Vergiftungsgefahr).
- Abgase sind giftig und gesundheitsschädlich, sie dürfen nicht eingeatmet werden.
- Der Motor benötigt ca. 3 - 4 Sekunden Nachlauf nach dem Abstellen. In dieser Zeitspanne unbedingt vom Antriebsbereich fernhalten.

Sicherheitshinweise zum Transport des Gerätes

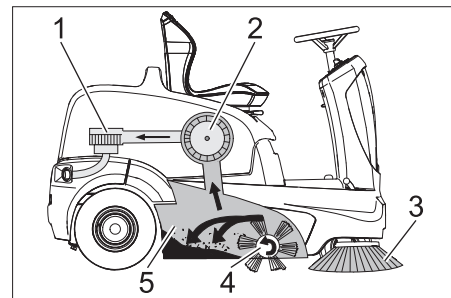
- Beim Transport des Gerätes ist der Motor stillzusetzen und das Gerät sicher zu befestigen.

Sicherheitshinweise zu Pflege und Wartung

- Vor dem Reinigen und Warten des Gerätes, dem Auswechseln von Teilen oder der Umstellung auf eine andere Funktion ist das Gerät auszuschalten und der Zündschlüssel abzuziehen.
- Bei Arbeiten an der elektrischen Anlage ist die Batterie abzuklemmen.
- Die Reinigung des Gerätes darf nicht mit Schlauch- oder Hochdruckwasserstrahl erfolgen (Gefahr von Kurzschlüssen oder anderer Schäden).
- Instandsetzungen dürfen nur durch zugelassene Kundendienststellen oder durch Fachkräfte für dieses Gebiet, welche mit allen relevanten Sicherheitsvorschriften vertraut sind, durchgeführt werden.
- Sicherheitsüberprüfung nach den örtlich geltenden Vorschriften für ortsveränderliche gewerblich genutzte Geräte beachten.

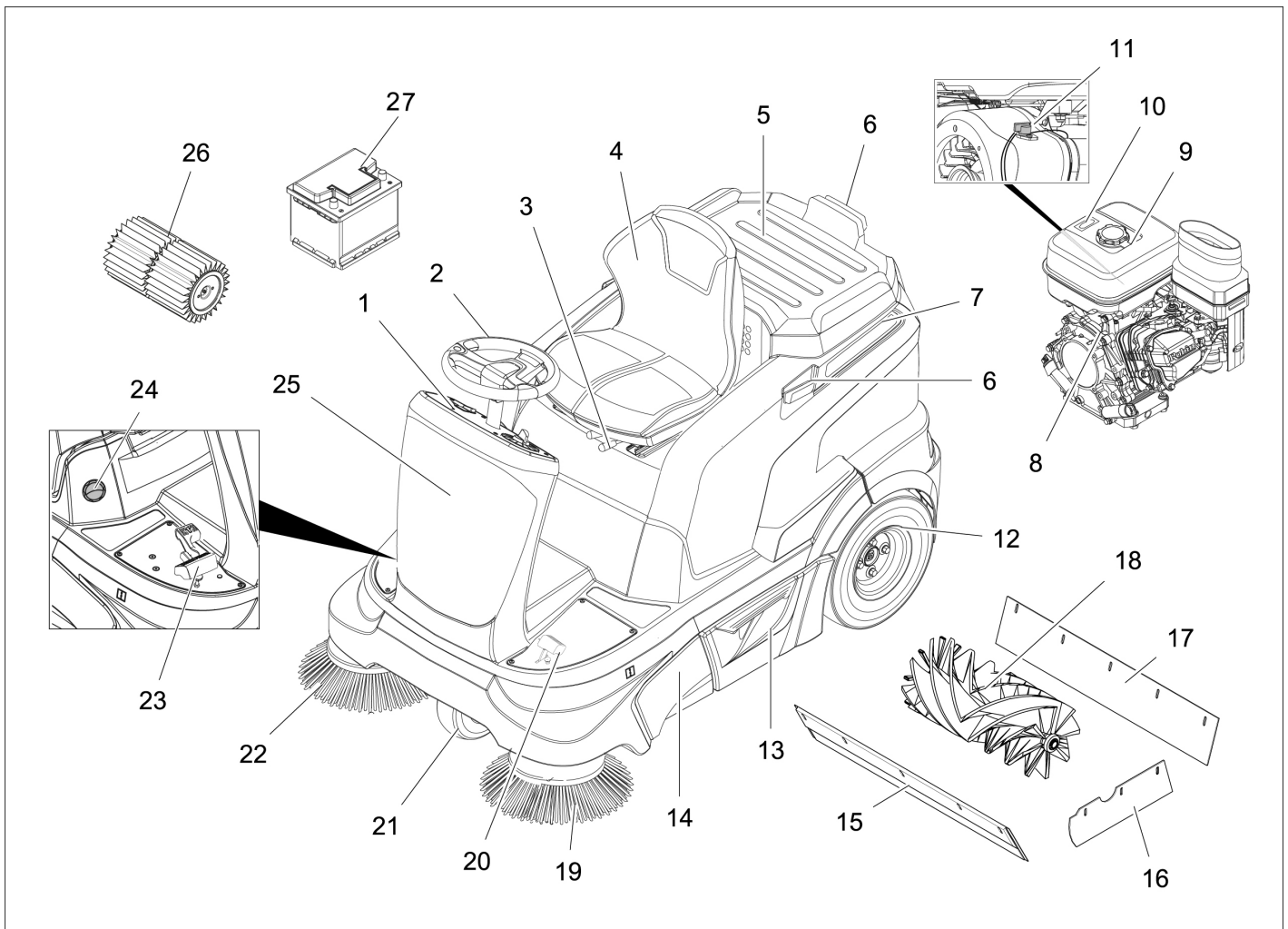
- Arbeiten am Gerät immer mit geeigneten Handschuhen durchführen.

Funktion



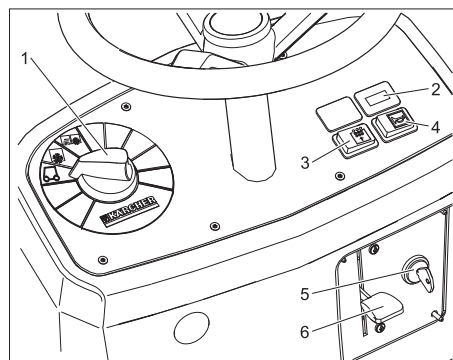
Die Kehrmaschine arbeitet nach dem Überwurfprinzip.

- Die Seitenbesen (3) reinigen Ecken und Kanten der Kehrfläche und befördern das Kehrut in die Bahn der Kehrwalze.
- Die rotierende Kehrwalze (4) befördert das Kehrut direkt in den Kehrutbehälter (5).
- Der im Behälter aufgewirbelte Staub wird über den Staubfilter (2) getrennt und die gefilterte Reinaluft durch das Sauggebläse (1) abgesaugt.



- 1 Bedienfeld
- 2 Lenkrad
- 3 Hebel Sitzverstellung
- 4 Sitz (mit Sitzkontaktschalter)
- 5 Ablagefläche
- 6 Halteschiene für Homebase
- 7 Gerätehaube
- 8 Benzin-Motor
- 9 Kraftstofftank
- 10 Tankanzeige
- 11 Stopp-Schalter
- 12 Hinterrad
- 13 Kehrgutbehälter (beidseitig)
- 14 Zugang Kehrwalze
- 15 Vordere Dichtleiste
- 16 Seitliche Dichtleiste
- 17 Hintere Dichtleiste
- 18 Kehrwalze
- 19 Linker Seitenbesen (Option)
- 20 Pedal Grobschmutzklappe heben/senken
- 21 Vorderrad
- 22 Rechter Seitenbesen
- 23 Fahrpedal
- 24 Nass-/Trockenklappe
- 25 Sicherungen (hinter Frontverkleidung)
- 26 Staubfilter
- 27 Wartungsfreie Batterie

Bedienpult



- 1 Programmschalter
- 2 Betriebsstundenzähler
- 3 Manuelle Filterabreinigung
- 4 Hupe
- 5 Zündschloss
- 6 Choke (Kaltstart)

Vor Inbetriebnahme

Gerätehaube öffnen/schließen

⚠ GEFAHR

Quetschgefahr beim Schließen der Gerätehaube. Deshalb Gerätehaube langsam absenken.

Vor Inbetriebnahme, Wartung oder Einstellarbeiten muss die Gerätehaube aufgeklappt werden.

- ➔ Gerätehaube vorne anfassen und mit dem Sitz nach hinten klappen.
- ➔ Ein Sicherheitsband hält die Gerätehaube in der hinteren Lage.

Abladehinweise

⚠ Gefahr

Verletzungsgefahr, Beschädigungsgefahr!
Gewicht des Gerätes beim Verladen beachten!

Keinen Gabelstapler zum Abladen verwenden, das Gerät kann dabei beschädigt werden.

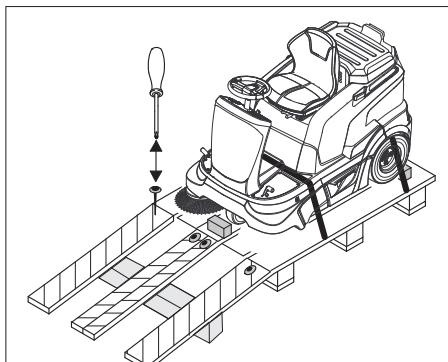
| | |
|--|----------|
| Leergewicht (Transportgewicht) | 265 kg * |
| * Sind Anbausätze montiert liegt das Gewicht entsprechend höher. | |

→ Beim Verladen des Gerätes ist eine geeignete Rampe oder ein Kran zu verwenden!

→ Wird das Gerät auf einer Palette geliefert, muss mit den beiliegenden Brettern eine Abfahrrampe gebaut werden.

Gehen Sie beim Abladen folgendermaßen vor:

- Packband aus Kunststoff zerschneiden und Folie entfernen.
- Batterie anschließen (siehe Kapitel Pflege und Wartung).
- Spannbandbefestigung an den Anschlagpunkten entfernen.



→ Vier gekennzeichnete Bodenbretter der Palette sind mit Schrauben befestigt. Diese Bretter abschrauben.

→ Bretter auf die Kante der Palette legen. Bretter so ausrichten, dass sie vor den Rädern des Gerätes liegen. Bretter mit den Schrauben befestigen.

→ In der Verpackung beiliegende Balken zur Abstützung unter die Rampe schieben.

→ Holzklötze zur Arretierung der Räder entfernen und unter die Rampe schieben.

→ Gerät über die geschaffene Rampe von der Palette herunterfahren.

Das Gerät kann auf 2 Arten bewegt werden:

(1) Gerät schieben (siehe Kehrmachine ohne Eigenantrieb bewegen).

(2) Gerät fahren (siehe Kehrmachine mit Eigenantrieb bewegen).

Kehrmachine ohne Eigenantrieb bewegen

⚠ Gefahr

Verletzungsgefahr! Vor dem Einlegen des Freilaufs Gerät gegen Wegrollen sichern.

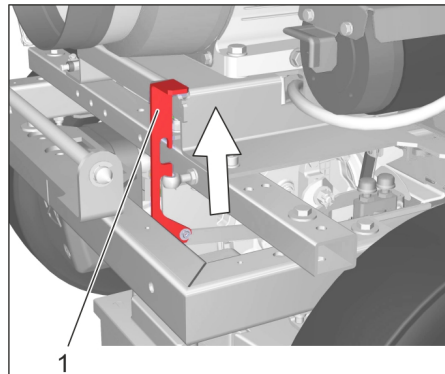
- Fahrtrieb ist außer Funktion.
- Bremswirkung ist nicht mehr vorhanden.

VORSICHT

Beschädigungsgefahr des hydrostatischen Achsantriebs!

Kehrmachine nur langsam und nur über kurze Strecken schieben.

→ Gerätehaube öffnen.



Stellung Freilaufhebel oben - Gerät kann geschoben werden.

→ Freilaufhebel in oberer Position einrasten.

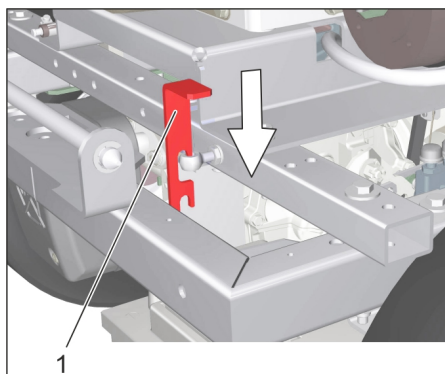
Hinweis: Lässt sich der Freilaufhebel nicht einrasten, Gerät leicht vor und zurück bewegen.

→ Nach Verschieben des Gerätes Freilaufhebel in unterer Position einrasten.

→ Gerätehaube schließen.

Kehrmachine mit Eigenantrieb bewegen

→ Gerätehaube öffnen.



Stellung Freilaufhebel unten - Gerät ist fahrbereit

→ Freilaufhebel in unterer Position einrasten.

→ Gerätehaube schließen.

Inbetriebnahme

Allgemeine Hinweise

Hinweis: Das Gerät ist mit einer automatischen Feststellbremse ausgestattet, die nach Abstellen des Motors und bei Verlassen des Sitzes aktiv wird.

→ Kehrmachine auf einer ebenen Fläche abstellen.

→ Zündschlüssel abziehen.

Vor dem Start/Sicherheitsprüfung

Wartungsarbeiten

→ Motorölstand prüfen.

→ Füllstand Kraftstofftank an der Tankanzeige prüfen.

→ Füllstand des Hydrauliköls prüfen.

→ Seitenbesen prüfen.

→ Kehrwalze auf Verschleiß und eingewinkelte Bänder prüfen.

→ Kehrgutbehälter entleeren.

→ Reifenluftdruck prüfen.

→ Sitzkontaktschalter auf Funktion prüfen.

→ Prüfen ob Stopp-Schalter am Verbrennungsmotor auf Stellung „ON“ steht.

Hinweis: Beschreibung siehe Kapitel Pflege und Wartung.

Tanken

⚠ Gefahr

Explosionsgefahr!

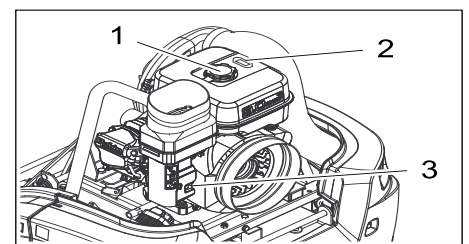
– Tanken nur bei abgestelltem Motor.

– Es darf nur der in der Betriebsanleitung angegebene Kraftstoff verwendet werden.

– Nicht in geschlossenen Räumen tanken.

– Rauchen und offenes Feuer ist verboten.

– Darauf achten, dass kein Kraftstoff auf heiße Oberflächen gelangt.



1 Tankverschluss

2 Tankanzeige

3 Kraftstoffhahn

→ Motor abstellen.

→ Gerätehaube öffnen.

→ Füllstand an der Tankanzeige ablesen. Der rote Bereich zeigt den Füllstand an.

→ Tankverschluss öffnen.

→ Trichter mit Filter verwenden und aufsetzen.

→ „Normalbenzin bleifrei“ tanken.

Tankfüllung bei leerem Tank ca. 5 Liter

→ Übergelaufenen Kraftstoff abwischen, Trichter entfernen und Tankverschluss schließen.

→ Gerätehaube schließen.

Betrieb

VORSICHT

Beschädigungsgefahr des Antriebs! Vor jeder Fahrt sicherstellen dass der Freilaufhebel auf der unteren Stellung steht.

VORSICHT

Die Luftansaugöffnungen hinter dem Fahrersitz dürfen nicht abgedeckt werden. Es dürfen keine Gegenstände neben oder hinter dem Sitz abgelegt werden.

Fahrersitz einstellen

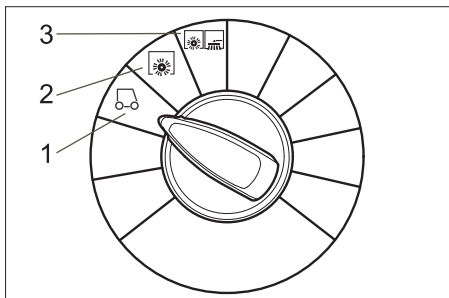
- Hebel Sitzverstellung nach innen ziehen.
- Sitz verschieben, Hebel loslassen und einrasten.
- Durch Vor- und Zurückbewegen des Sitzes prüfen, ob er arretiert ist.

Ablagefläche

Hinweis: Die maximal zulässige Zuladung der Ablagefläche beträgt 20 kg.

- Für eine sichere Befestigung der Ladung sorgen.

Programme wählen



1 Fahren

Zum Einsatzort fahren. Kehrwalze und Seitenbesen ist angehoben.

2 Kehren mit Kehrwalze

Kehrwalze wird abgesenkt.

3 Kehren mit Kehrwalze und Seitenbesen

Kehrwalze und Seitenbesen werden abgesenkt.

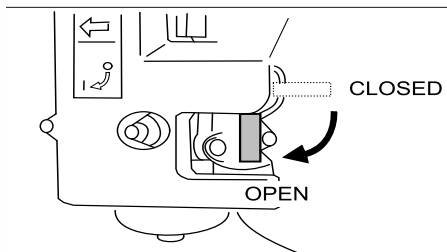
Gerät starten

Hinweis: Das Gerät ist mit einem Sitzkontaktschalter ausgestattet. Beim Verlassen des Fahrersitzes wird das Gerät ausgeschaltet.

Hinweis: Hat der Sitzkontaktschalter das Gerät abgeschaltet, Zündschlüssel auf "0" drehen, um ein Entladen der Batterie zu verhindern.

Kraftstoffhahn öffnen

- Gerätehaube öffnen.
- Prüfen ob Stopp-Schalter am Verbrennungsmotor auf Stellung „ON“ steht.



- Kraftstoffzufuhr öffnen.
- Gerätehaube schließen.

Gerät einschalten

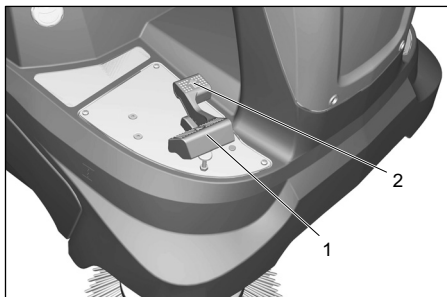
- Auf dem Fahrersitz Platz nehmen.
- Fahrpedal NICHT betätigen.
- Programmschalter auf Stufe 1 (Fahren) stellen.
- Nur bei kalter oder nasser Witterung: Choke-Hebel nach unten drücken. Läuft der Motor, Choke-Hebel wieder nach oben ziehen.
- Zündschlüssel über Stellung 1 hinaus drehen.
- Ist das Gerät gestartet, Zündschlüssel loslassen.

Hinweis: Anlasser niemals länger als 10 Sekunden betätigen. Vor erneutem Betätigen des Anlassers mindestens 10 Sekunden warten.

Gerät fahren

VORSICHT

Fahrpedal immer vorsichtig und langsam drücken. Nicht ruckartig von Rückwärts- auf Vorwärtsfahrt wechseln, oder umgekehrt.



- 1 Fahrpedal „vorwärts“
- 2 Fahrpedal „rückwärts“

Vorwärts fahren

- Fahrpedal „vorwärts“ langsam drücken.

Rückwärts fahren

⚠ Gefahr

Verletzungsgefahr! Beim Rückwärtsfahren darf keine Gefahr für Dritte bestehen, gegebenenfalls einweisen lassen.

- Fahrpedal „rückwärts“ langsam drücken.

Fahrverhalten

- Mit den Fahrpedalen kann die Fahrgeschwindigkeit stufenlos geregelt werden.
- Vermeiden Sie ruckartiges Betätigen des Pedals, da die Hydraulikanlage Schaden nehmen kann.
- Bei Leistungsabfall an Steigungen das Fahrpedal leicht zurücknehmen.

Bremsen

- Fahrpedal loslassen, das Gerät bremst selbsttätig und bleibt stehen.

Hindernisse überfahren

VORSICHT

Gegenstände oder lose Hindernisse dürfen nicht überfahren oder geschoben werden.

- Feststehende Hindernisse bis 5 cm Höhe können langsam und vorsichtig überfahren werden.
- Feststehende Hindernisse über 5 cm Höhe nur mit einer geeigneten Rampe überfahren.

Kehrbetrieb

⚠ Gefahr

Verletzungsgefahr! Bei geöffneter Grobschmutzklappe kann die Kehrwalze Steine oder Splitt nach vorne wegschleudern. Darauf achten, dass keine Personen, Tiere oder Gegenstände gefährdet werden.

VORSICHT

Keine Packbänder, Drähte oder ähnliches einkehren, dies kann zur Beschädigung der Kehrmechanik führen.

VORSICHT

Um eine Beschädigung des Bodens zu vermeiden, die Kehrmaschine nicht auf der Stelle betreiben.

Hinweis: Um ein optimales Reinigungsergebnis zu erzielen, sollte die Fahrgeschwindigkeit den Gegebenheiten angepasst werden.

Hinweis: Während des Betriebes sollte der Kehrgutbehälter in regelmäßigen Abständen entleert werden.

Hinweis: Bei Flächenreinigung nur Kehrwalze absenken.

Hinweis: Bei Reinigung von Seitenrändern zusätzlich Seitenbesen absenken.

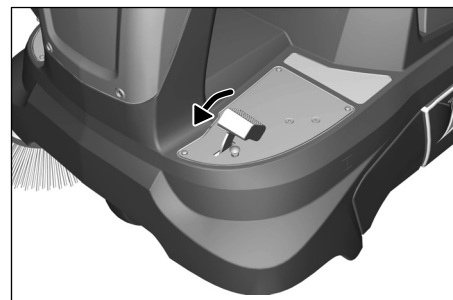
Kehren mit Kehrwalze

- Programmschalter auf Stufe 2 stellen. Kehrwalze wird abgesenkt.

Hinweis: Kehrwalze läuft automatisch an.

Kehren mit angehobener Grobschmutzklappe

Hinweis: Zum Einkehren größerer Teile bis zu einer Höhe von 50 mm, z.B. Zigarettenschachteln, muss die Grobschmutzklappe kurzzeitig angehoben werden. Grobschmutzklappe anheben:



- Pedal Grobschmutzklappe nach vorn drücken und gedrückt halten.
- Zum Ablassen Fuß vom Pedal nehmen. **Hinweis:** Nur bei vollständig abgesenkter Grobschmutzklappe ist ein optimales Reinigungsergebnis zu erzielen.

Kehren mit Seitenbesen

- Programmschalter auf Stufe 3 stellen. Seitenbesen sowie Kehrwalze werden abgesenkt.

Hinweis: Kehrwalze und Seitenbesen laufen automatisch an.

Trockenen Boden kehren

- Nass-/Trockenklappe schließen.

Faseriges und trockenes Kehrut (z.B. trockenes Gras, Stroh) kehren

- Nass-/Trockenklappe öffnen.

Hinweis: Eine Verstopfung des Filtersystems wird so vermieden.

Feuchten oder nassen Boden kehren

- Nass-/Trockenklappe öffnen.

Hinweis: Der Filter wird so vor Feuchtigkeit geschützt.

Filterabreinigung

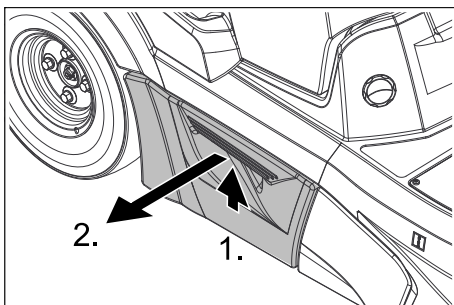
- Manuelle Filterabreinigung einschalten.



- Taster Filterabreinigung drücken. Der Filter wird 15 Sekunden lang abgereinigt.
- Die automatische Filterabreinigung startet beim Ausschalten des Geräts.
- Den eingebauten Staubfilter von Zeit zu Zeit auf Verschmutzung prüfen. Einen zu stark verschmutzten oder defekten Filter auswechseln.

Kehrgutbehälter entleeren

Hinweis: Nach Abstellen des Gerätes mindestens noch 1 Minute warten bevor der Kehrgutbehälter zum Entleeren geöffnet wird. Damit kann sich der Staub absetzen.



- Kehrgutbehälter leicht anheben und herausziehen.
- Kehrgutbehälter entleeren.
- Kehrgutbehälter hineinschieben und einrasten.
- Gegenüberliegenden Kehrgutbehälter entleeren.

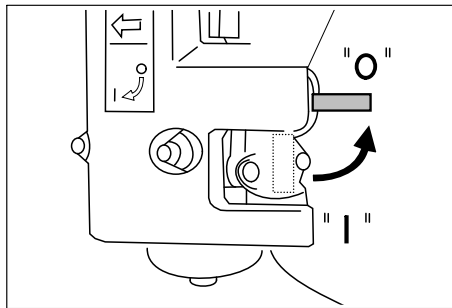
Gerät ausschalten

Hinweis: Nach dem Ausschalten des Gerätes wird der Staubfilter automatisch abgereinigt. Ca. 2 Minuten warten bevor die Gerätehaube geöffnet wird.

- Programmschalter auf Stufe 1 (Fahren) stellen. Seitenbesen und Kehrwalze werden angehoben.
- Zündschlüssel auf "0" drehen und Schlüssel abziehen.

Kraftstoffhahn schließen

- Gerätehaube öffnen.



- Kraftstoffzufuhr schließen.
- Gerätehaube schließen.

Transport

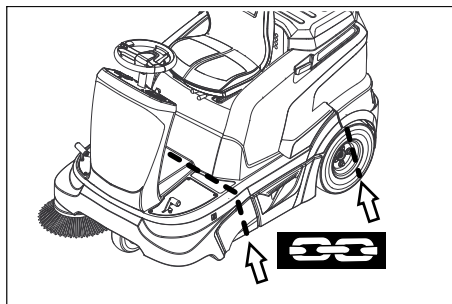
⚠ GEFAHR

Verletzungs- und Beschädigungsgefahr! Gewicht des Gerätes beim Transport beachten.

⚠ GEFAHR

Beim Verladen des Gerätes muss der Freilaufhebel in der unteren Stellung stehen. Erst dann sind Fahrtrieb und Feststellbremse betriebsbereit. Das Gerät muss bei Steigungen oder Gefälle immer mit Eigenantrieb bewegt werden.

- Zündschlüssel auf "0" drehen und Schlüssel abziehen.
- Kraftstofftank entleeren.



- Gerät an den Rädern mit Keilen sichern.
- Gerät mit Spanngurten oder Seilen sichern.
- Beim Transport in Fahrzeugen Gerät nach den jeweils gültigen Richtlinien gegen Rutschen und Kippen sichern.

Hinweis: Markierungen für Befestigungsbereiche am Grundrahmen beachten (Kettensymbole). Das Gerät darf zum Auf- oder Abladen nur auf Steigungen bis max. 18% betrieben werden.

Lagerung

⚠ GEFAHR

Verletzungs- und Beschädigungsgefahr! Gewicht des Gerätes bei Lagerung beachten.

Stilllegung

Wenn die Kehrmaschine über längere Zeit nicht genutzt wird, bitte folgende Punkte beachten:

- Kraftstofftank volltanken und Kraftstoffhahn schließen.
- Motoröl wechseln.
- Programmschalter auf Stufe 1 (Fahren) stellen. Kehrwalze und Seitenbesen werden angehoben, um die Borsten nicht zu beschädigen.
- Zündschlüssel auf "0" drehen und Schlüssel abziehen.
- Zündkerze herausrauben und ca. 3 cm³ Öl in die Zündkerzenbohrung geben. Den Motor ohne Zündkerze mehrfach durchdrehen. Zündkerze einschrauben.
- Kehrmaschine innen und außen reinigen.
- Kehrmaschine auf einer ebenen Fläche abstellen.
- Gerät an geschütztem und trockenem Platz abstellen.
- Kehrmaschine gegen Wegrollen sichern.
- Batterie abklemmen.
- Batterie im Abstand von ca. 2 Monaten laden.

Pflege und Wartung

Allgemeine Hinweise

- Vor dem Reinigen und Warten des Gerätes, dem Auswechseln von Teilen oder der Umstellung auf eine andere Funktion ist das Gerät auszuschalten und der Zündschlüssel abzuziehen.
- Bei Arbeiten an der elektrischen Anlage ist die Batterie abzuklemmen.
- Instandsetzungen dürfen nur durch zugelassene Kundendienststellen oder durch Fachkräfte für dieses Gebiet, welche mit allen relevanten Sicherheitsvorschriften vertraut sind, durchgeführt werden.
- Ortsveränderliche gewerblich genutzte Geräte unterliegen der Sicherheitsüberprüfung nach VDE 0701.
- Nur die mit dem Gerät versehenen oder die in der Betriebsanleitung festgelegten Kehrwalzen/Seitenbesen verwenden. Die Verwendung anderer Kehrwalzen/Seitenbesen kann die Sicherheit beeinträchtigen.
- Die im Gerät eingesetzte Batterie ist wartungsfrei.

Reinigung

VORSICHT

Beschädigungsgefahr! Die Reinigung des Gerätes darf nicht mit Schlauch- oder Hochdruckwasserstrahl erfolgen (Gefahr von Kurzschlüssen oder anderer Schäden). Keine aggressiven und scheuernden Reinigungsmittel verwenden.

Innenreinigung des Gerätes

⚠ Gefahr

Verletzungsgefahr! Staubschutzmaske und Schutzbrille tragen.

- Gerätehaube öffnen.
- Gerät mit Druckluft ausblasen.
- Gerät mit einem feuchten, in milder Waschlauge getränktem Lappen reinigen.
- Gerätehaube schließen.

Außenreinigung des Gerätes

- Gerät mit einem feuchten, in milder Waschlauge getränktem Lappen reinigen.

Wartungsintervalle

Inspektionscheckliste beachten!

Hinweis: Der Betriebsstundenzähler gibt den Zeitpunkt der Wartungsintervalle an.

Wartung durch den Kunden

Hinweis: Alle Service- und Wartungsarbeiten bei Wartung durch den Kunden, müssen von einer qualifizierten Fachkraft ausgeführt werden. Bei Bedarf kann jederzeit ein Kärcher-Fachhändler hinzugezogen werden.

Hinweis: Beschreibung siehe Kapitel Wartungsarbeiten.

Wartung täglich:

- Motorölstand prüfen.
- Reifenluftdruck prüfen.
- Füllstand des Hydrauliköls prüfen.
- Funktion aller Bedienelemente prüfen.
- Sitzkontaktschalter auf Funktion prüfen.

Wartung wöchentlich:

- Kraftstoff-Leitungssystem auf Dichtheit überprüfen.
- Luftfilter prüfen.
- Bewegliche Teile auf Leichtgängigkeit prüfen.
- Dichtleisten im Kehrbereich auf Einstellung und Verschleiß prüfen.
- Staubfilter prüfen und gegebenenfalls Filterkasten reinigen.

Wartung alle 100 Betriebsstunden:

- Motorölwechsel (erster Wechsel nach 20 Betriebsstunden).
- Zündkerze prüfen.
- Spannung, Verschleiß und Funktion der Antriebsriemen (Keilriemen und Rundriemen) prüfen.
- Luftfilter reinigen.

Wartung nach Verschleiß:

- Dichtleisten wechseln.
- Kehrwalze wechseln.
- Seitenbesen wechseln.

Wartung durch den Kundendienst

Hinweis: Um Garantieansprüche zu wahren, müssen während der Garantielaufzeit alle Service- und Wartungsarbeiten vom autorisierten Kärcher-Kundendienst gemäß Inspektionscheckliste durchgeführt werden.

Wartung nach 20 Betriebsstunden:

- Erstinspektion durchführen.

Wartung alle 100 Betriebsstunden

- Wartungsarbeiten gemäß Inspektionscheckliste durchführen lassen.

Wartung alle 200 Betriebsstunden

- Wartungsarbeiten gemäß Inspektionscheckliste durchführen lassen.

Wartung alle 300 Betriebsstunden

- Wartungsarbeiten gemäß Inspektionscheckliste durchführen lassen.

Wartungsarbeiten

Allgemeine Sicherheitshinweise

⚠ GEFAHR

Verletzungsgefahr!

Der Motor benötigt ca. 3 - 4 Sekunden Nachlauf nach dem Abstellen. In dieser Zeitspanne unbedingt vom Antriebsbereich fernhalten.

Verbrennungsgefahr!

Vor sämtlichen Wartungs- und Reparaturarbeiten Gerät ausreichend abkühlen lassen.

VORSICHT

Bitte Motorenöl, Heizöl, Diesel und Benzin nicht in die Umwelt gelangen lassen. Bitte Boden schützen und Altöl umweltgerecht entsorgen.

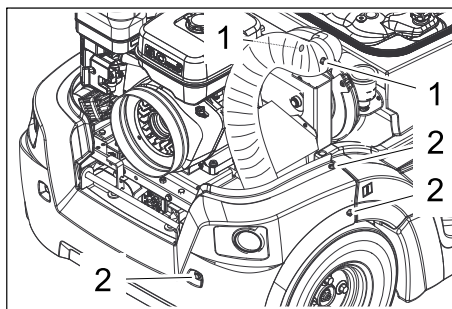
Vorbereitung

- Kehrmaschine auf einer ebenen Fläche abstellen.
- Zündschlüssel auf "0" drehen und Schlüssel abziehen.
- Gerät ausreichend abkühlen lassen.

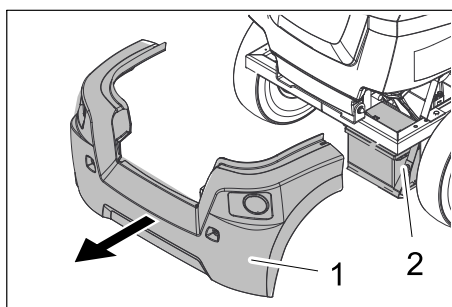
Heckverkleidung abnehmen

Für bestimmte Wartungsarbeiten (z.B. Batteriewechsel) ist es notwendig, vorher die Heckverkleidung abzunehmen.

- Gerätehaube öffnen.

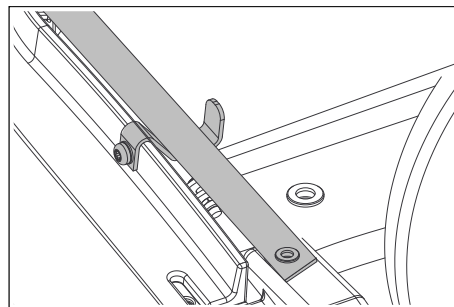


- 1 Schrauben Sauggebläseschlauch
 - 2 Schrauben Heckverkleidung
- 2 Schrauben am Sauggebläseschlauch lösen und Saugschlauch abziehen.
 - Alle 6 Schrauben links, rechts und hinten an der Heckverkleidung lösen.
 - Gerätehaube schließen.



- 1 Heckverkleidung
- 2 Batterie

- Heckverkleidung zusammen mit Sauggebläseschlauch nach hinten abnehmen.



- Bei der Montage der Heckverkleidung darauf achten, dass das Halteband immer oberhalb des Blechwinkels liegt.

Sicherheitshinweise Batterien

Beachten Sie beim Umgang mit Batterien unbedingt folgende Warnhinweise:

| | |
|--|---|
| | Hinweise auf der Batterie, in der Gebrauchsanweisung und in der Fahrzeugbetriebsanleitung beachten! |
| | Augenschutz tragen! |
| | Kinder von Säure und Batterien fern halten! |
| | Explosionsgefahr! |
| | Feuer, Funken, offenes Licht und Rauchen verboten! |
| | Verätzungsgefahr! |
| | Erste Hilfe! |
| | Warnvermerk! |
| | Entsorgung! |
| | Batterie nicht in Mülltonne werfen! |

⚠ Gefahr

Explosionsgefahr! Keine Werkzeuge oder Ähnliches auf die Batterie, d.h. auf Endpole und Zellenverbinder legen.

⚠ Gefahr

Verletzungsgefahr! Wunden niemals mit Blei in Berührung bringen. Nach der Arbeit an Batterien immer die Hände reinigen.

⚠ GEFAHR

Brand- und Explosionsgefahr!

- Rauchen und offenes Feuer ist verboten.

- Räume in denen Batterien geladen werden, müssen gut durchlüftet sein, da beim Laden hochexplosives Gas entsteht.

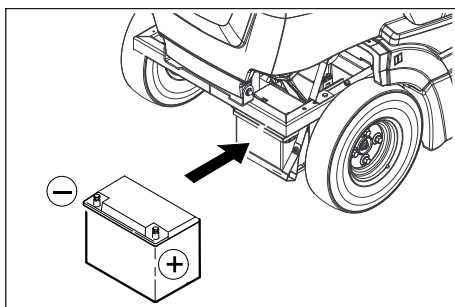
⚠ GEFAHR

Verätzungsgefahr!

- Säurespritzer im Auge oder auf der Haut mit viel klarem Wasser aus- beziehungsweise abspülen.
- Danach unverzüglich Arzt aufsuchen.
- Verunreinigte Kleidung mit Wasser auswaschen.
- Kleidung wechseln.

Batterie einbauen und anschließen

- ➔ Heckverkleidung abnehmen. Siehe Kapitel „Wartungsarbeiten/Heckverkleidung abnehmen“.



- ➔ Batterie in die Batteriehalterung stellen. **Hinweis:** Einbauichtung bezüglich der Polanschlüsse beachten!
- ➔ Polklemme (rotes Kabel) am Pluspol (+) anschließen.
- ➔ Polklemme am Minuspol (-) anschließen.

Hinweis: Die Batteriepole und Polklemmen auf ausreichenden Schutz durch Polschutzfett kontrollieren.

Batterie laden

⚠ Gefahr

Verletzungsgefahr! Sicherheitsvorschriften beim Umgang mit Batterien beachten. Gebrauchsanweisung des Ladegeräth Herstellers beachten.

⚠ Gefahr

Batterie nur mit geeignetem Ladegerät laden.

- ➔ Batterie abklemmen.
- ➔ Pluspol-Leitung des Ladegerätes mit dem Pluspolanschluss der Batterie verbinden.
- ➔ Minuspol-Leitung des Ladegerätes mit dem Minuspolanschluss der Batterie verbinden.
- ➔ Netzstecker einstecken und Ladegerät einschalten.

Hinweis: Wenn Batterie aufgeladen ist, Ladegerät zuerst vom Netz und dann von der Batterie trennen.

Batterie ausbauen

- ➔ Heckverkleidung abnehmen.
- ➔ Polklemme am Minuspol (-) abklemmen.
- ➔ Polklemme am Pluspol (+) abklemmen.
- ➔ Batterie aus der Batteriehalterung nehmen.

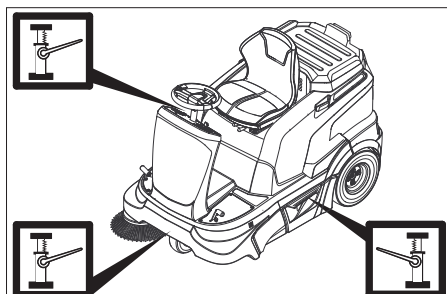
- ➔ Verbrauchte Batterien sind, entsprechend der EG-Richtlinie 91/157 EWG oder den jeweiligen nationalen Vorschriften, umweltgerecht zu entsorgen.

Reifenluftdruck prüfen

- ➔ Kehrmaschine auf einer ebenen Fläche abstellen.
- ➔ Luftdruckprüfgerät am Reifenventil anschließen.
- ➔ Luftdruck prüfen und bei Bedarf Druck korrigieren. Zulässiger Reifenluftdruck siehe Kapitel Technische Daten.

Rad wechseln

- ➔ Kehrmaschine auf einer ebenen Fläche abstellen.
- ➔ Zündschlüssel abziehen.
- ➔ Untergrund auf Stabilität prüfen. Gerät gegen Wegrollen sichern.



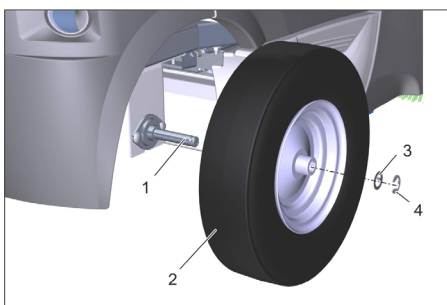
- ➔ Wagenheber an dem entsprechenden Aufnahmepunkt des Vorder- bzw. Hinterrades ansetzen.

HINWEIS

Geeigneten handelsüblichen Wagenheber verwenden.

- ➔ Radmuttern mit geeignetem Werkzeug ca. 1 Umdrehung lösen.

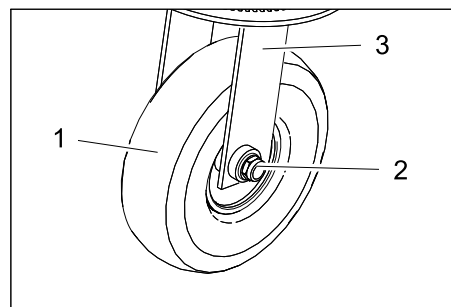
Hinterrad wechseln



- 1 Achse
 - 2 Hinterrad
 - 3 Sicherungsblech
 - 4 Sicherungsscheibe
- ➔ Kehrgutbehälter auf der entsprechenden Seite leicht anheben und herausziehen.
 - ➔ Gerät mit Wagenheber anheben.
 - ➔ Sicherungsscheibe und Sicherungsblech entfernen.
 - ➔ Rad abnehmen.
 - ➔ Defektes Rad in einer Fachwerkstatt reparieren lassen.
 - ➔ Rad auf Achse bis zum Anschlag eindrücken.
 - ➔ Sicherungsblech und Sicherungsscheibe montieren.
 - ➔ Gerät mit Wagenheber ablassen.

- ➔ Kehrgutbehälter hineinschieben und einrasten.

Vorderrad wechseln



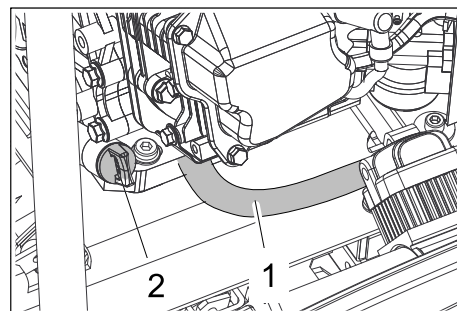
- 1 Vorderrad
 - 2 Mutter
 - 3 Aufnahme
- ➔ Gerät mit Wagenheber anheben.
 - ➔ Beide Muttern an der Radachse 1-2 Umdrehung lösen. Zum Lösen evtl. mit zweitem Schraubenschlüssel gegenhalten.
 - ➔ Rad zusammen mit der Achse abnehmen.
 - ➔ Defektes Rad in einer Fachwerkstatt reparieren lassen.
 - ➔ Repariertes Vorderrad mit Achse und Mutter an der Aufnahme festschrauben. Anzugsdrehmoment (Nm) 56 Nm
 - ➔ Gerät mit Wagenheber ablassen.

Motorölstand prüfen und Öl nachfüllen

⚠ GEFAHR

Verbrennungsgefahr durch heiße Oberflächen!

- ➔ Motor abkühlen lassen.
- ➔ Prüfung des Motorölstands frühestens 5 Minuten nach Abstellen des Motors durchführen.
- ➔ Gerätehaube öffnen.



- 1 Ölablassschlauch
 - 2 Ölmesstab
- ➔ Ölmesstab herausdrehen.
 - ➔ Ölmesstab abwischen und einschieben (nicht eindrehen).
 - ➔ Ölmesstab noch einmal herausziehen und den Ölstand prüfen.
 - Der Ölstand muss zwischen der „MIN“- und „MAX“-Markierung liegen.
 - Liegt der Ölstand unterhalb der „MIN“-Markierung, Motoröl nachfüllen.
 - Motor nicht über „MAX“-Markierung befüllen.
 - ➔ Motoröl in den Öleinfüllstutzen einfüllen.
 - Hinweis:** Zum Einfüllen von Motorenöl Hilfsmittel wie gebogenen Einfülltrichter

oder Ölwechselfpumpe 6.491-538 verwenden.

Ölsorte siehe Kapitel Technische Daten.

- Mindestens 5 Minuten warten.
- Stimmt der Motorölstand Ölmesstab eindrehen.

Motoröl wechseln

⚠ Gefahr

Verbrennungsgefahr durch heißes Öl!

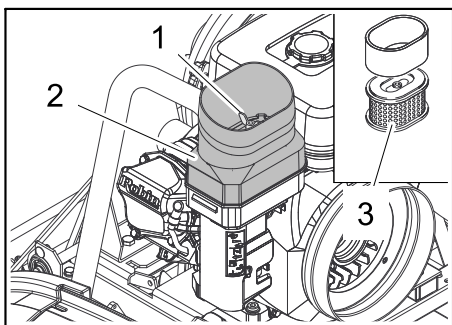
- Motor abkühlen lassen.
- Gerätehaube öffnen.
- Auffangbehälter für mindestens 1 Liter Öl bereitstellen.
- Verschlusschraube vom Ölablassschlauch herausdrehen und Öl ablassen.
- Verschlusschraube wieder eindrehen und festziehen.
- Ölmesstab herausdrehen.
- Motoröl in den Öleinfüllstutzen einfüllen.
Ölsorte und Füllmenge siehe Kapitel Technische Daten.
- Mindestens 5 Minuten warten.
- Motorölstand prüfen.
- Stimmt der Motorölstand Ölmesstab eindrehen.
- Altöl den dafür vorgesehenen Sammelstellen zuführen.

Luftfilter wechseln

⚠ GEFAHR

Verbrennungsgefahr durch heiße Oberflächen!

- Motor abkühlen lassen.

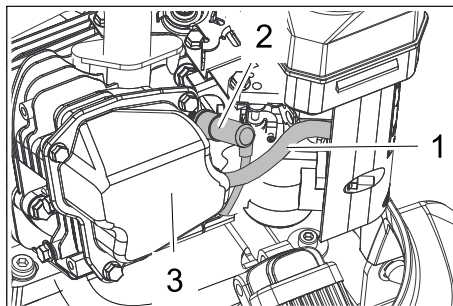


- 1 Flügelschraube
 - 2 Luftfiltergehäuse
 - 3 Filtereinsatz
- Flügelschraube herausdrehen.
 - Luftfiltergehäuse abnehmen.
 - Filtereinsatz herausnehmen.
 - Innenseite des Luftfiltergehäuses reinigen.
 - Filtereinsatz reinigen oder erneuern.
 - Filtereinsatz einbauen.
 - Luftfiltergehäuse aufsetzen und mit der Flügelmutter befestigen.

Zündkerze reinigen oder wechseln

VORSICHT

Verletzungsgefahr! Zündkerzenstecker nicht von Hand abziehen.



- 1 Unterdruckleitung
 - 2 Zündkerzenstecker
 - 3 Gehäuse
- Unterdruckleitung aus Gehäuse ziehen.
 - Zündkerzenstecker abziehen, dazu geeignetes Werkzeug/Zange verwenden.
 - Zündkerze herausdrehen und reinigen.
 - Gereinigte oder neue Zündkerze einschrauben.
 - Zündkerzenstecker aufstecken.
 - Unterdruckleitung wieder in Gehäuse einstecken.

Hydraulikölstand prüfen und Hydrauliköl nachfüllen

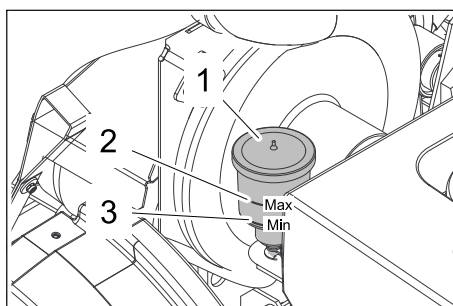
⚠ GEFAHR

Verbrennungsgefahr durch heiße Oberflächen!

VORSICHT

Diese Prüfung darf nur bei warmem Motor erfolgen.

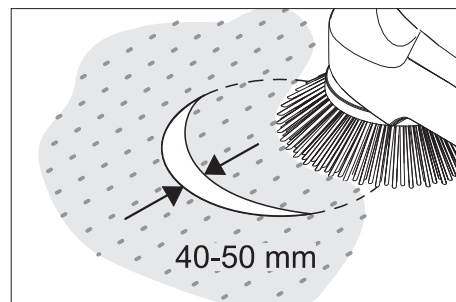
- Gerätehaube öffnen.



- 1 Ausgleichsbehälter
 - 2 Ölstand MAX
 - 3 Ölstand MIN
- Ölstand am Ausgleichsbehälter überprüfen.
 - Der Füllstand soll zwischen der „Max“ und „Min“ Markierung sein.
 - Bei fehlendem Hydrauliköl: Deckel vom Ausgleichsbehälter abnehmen und Hydrauliköl nachfüllen.
Ölsorte siehe Kapitel Technische Daten.
 - Deckel schließen.

Kehrspiegel der Seitenbesen prüfen

- Reifenluftdruck prüfen.
- Seitenbesen anheben.
- Kehrmaschine auf einen ebenen und glatten Boden fahren, der erkennbar mit Staub oder Kreide bedeckt ist.
- Seitenbesen absenken und kurze Zeit drehen lassen.
- Seitenbesen anheben.
- Gerät rückwärts wegfahren.
- Kehrmaschine auf einer ebenen Fläche abstellen.

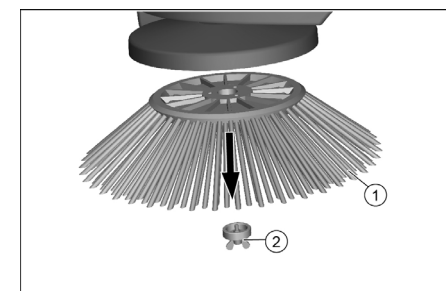


- Kehrspiegel prüfen.
Die Breite des Kehrspiegels sollte zwischen 40-50 mm sein.

Hinweis: Durch die schwimmende Lagerung des Seitenbesens stellt sich bei Abnutzung der Borsten der Kehrspiegel automatisch nach. Bei zu starker Abnutzung Seitenbesen austauschen.

Seitenbesen auswechseln

- Kehrmaschine auf einer ebenen Fläche abstellen.
- Programmschalter auf Stufe 1 (Fahren) stellen. Seitenbesen werden angehoben.
- Schlüsselschalter auf "0" drehen und Schlüssel abziehen.



- 1 Seitenbesen
 - 2 Flügelschraube (Befestigung)
- Flügelschraube an der Unterseite herausdrehen und Seitenbesen nach unten abnehmen.
 - Bei Bedarf Aufnahme reinigen.
 - Neuen Seitenbesen aufstecken (Fixierungen beachten) und mit Flügelschraube befestigen.

Kehrwalze prüfen

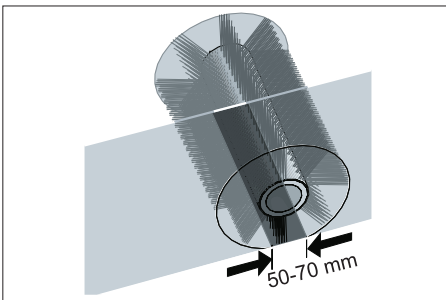
- Kehrmaschine auf einer ebenen Fläche abstellen.
- Programmschalter auf Stufe 1 (Fahren) stellen. Kehrwalze wird angehoben.
- Zündschlüssel auf "0" drehen und Schlüssel abziehen.
- Gerät mit Keil gegen Wegrollen sichern.

- Bänder oder Schnüre von Kehrwalze entfernen.

Kehrspiegel der Kehrwalze prüfen

Hinweis: Durch die schwimmende Lagerung der Kehrwalze stellt sich bei Abnutzung der Borsten der Kehrspiegel automatisch nach. Bei zu starker Abnutzung Kehrwalze austauschen.

- Programmschalter auf Stufe 1 (Fahren) stellen. Kehrwalze und Seitenbesen werden angehoben.
- Kehrmaschine auf einen ebenen und glatten Boden fahren, der erkennbar mit Staub oder Kreide bedeckt ist.
- Kehrwalze absenken und kurze Zeit drehen lassen.
- Kehrwalze anheben.
- Pedal zum Anheben der Grobschmutzklappe betätigen und Pedal gedrückt halten.
- Gerät rückwärts wegfahren.

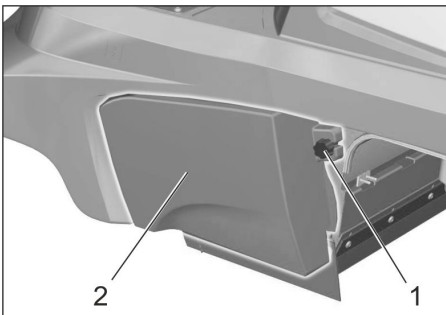


- Kehrspiegel prüfen.
Die Form des Kehrspiegels bildet ein gleichmäßiges Rechteck, das zwischen 50-70 mm breit ist.

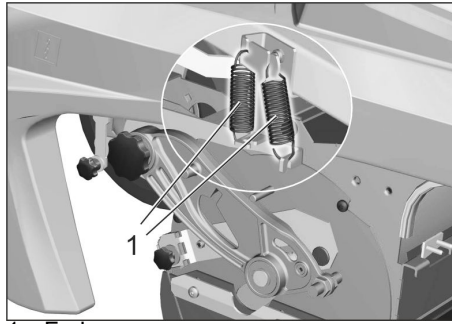
Kehrwalze austauschen

Der Wechsel ist erforderlich, wenn durch die Abnutzung der Borsten das Kehrergebnis sichtbar nachlässt.

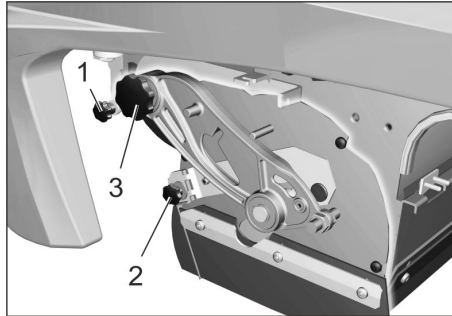
- Kehrmaschine auf einer ebenen Fläche abstellen.
- Programmschalter auf Stufe 1 (Fahren) stellen. Kehrwalze wird angehoben.
- Zündschlüssel auf "0" drehen und Schlüssel abziehen.
- Gerät mit Keil gegen Wegrollen sichern.
- Kehrgutbehälter auf der linken Seite leicht anheben und herausziehen.



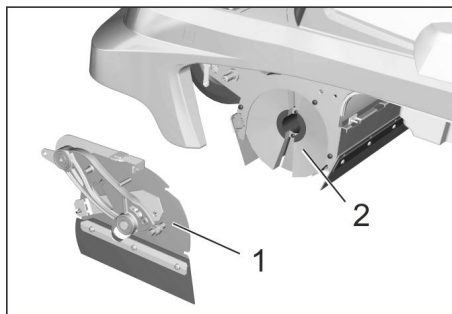
- 1 Schraube
- 2 Seitenverkleidung
- Befestigungsschraube der linken Seitenverkleidung lösen.
- Seitenverkleidung abnehmen.



- 1 Feder
- Beide Zugfedern aushängen.

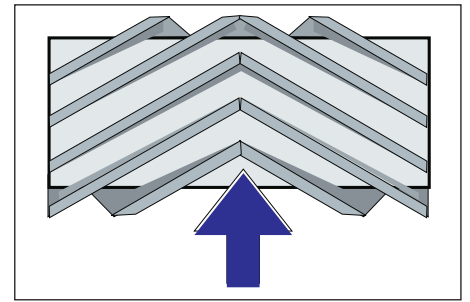


- 1 Befestigungsschraube der Unterdruckdose
- 2 Befestigungsmutter der Grobschmutzklappe
- 3 Schraube der Kehrwalzenschwinge
- Befestigungsschraube der Unterdruckdose herausdrehen und Hebel lösen.
- Befestigungsmutter der Grobschmutzklappe herausdrehen und Grobschmutzklappe aushängen.
- Schraube an der Kehrwalzenschwinge herausdrehen.



- 1 Abdeckung
- 2 Kehrwalze
- Kehrwalzenabdeckung nach links schieben und abnehmen.
- Kehrwalze herausnehmen.
- Neue Kehrwalze in den Kehrwalzenkasten schieben und auf den Antriebszapfen aufstecken.

Hinweis: Beim Einbau der neuen Kehrwalze auf die Lage des Borstensatzes achten.



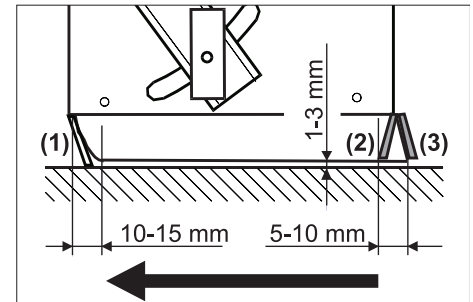
Einbaulage der Kehrwalze in Fahrtrichtung

- Kehrwalzenabdeckung anbringen.
- Befestigungsschrauben und -mutter anschrauben.
- Zugfeder einhängen.
- Seitenverkleidung anschrauben.
- Kehrgutbehälter auf beiden Seiten hineinschieben und einrasten.

Dichtleisten einstellen und auswechseln

- Kehrmaschine auf einer ebenen Fläche abstellen.
- Programmschalter auf Stufe 1 (Fahren) stellen. Kehrwalze wird angehoben.
- Zündschlüssel auf "0" drehen und Schlüssel abziehen.
- Gerät mit Keil gegen Wegrollen sichern.
- Kehrgutbehälter auf beiden Seiten leicht anheben und herausziehen.
- Befestigungsschrauben der Seitenverkleidungen auf beiden Seiten lösen.
- Seitenverkleidungen abnehmen.

■ Vordere Dichtleiste



- Befestigungsmuttern der vorderen Dichtleiste (1) etwas lösen, zum Wechsel abschrauben.
- Neue Dichtleiste anschrauben und Muttern noch nicht fest anziehen.
- Dichtleiste ausrichten.
Bodenabstand der Dichtleiste so einstellen, dass sie sich mit einem Nachlauf von 10-15 mm nach hinten umlegt.
- Muttern anziehen.

■ Gummileiste

- Bei Verschleiß austauschen.
- Befestigungsmuttern der Gummileiste (2) abschrauben.
- Neue Gummileiste anschrauben.

■ Hintere Dichtleiste

- Bodenabstand der Dichtleiste so einstellen, dass sie sich mit einem Nachlauf von 5 - 10 mm nach hinten umlegt.
- Bei Verschleiß austauschen.

- Befestigungsmuttern der hinteren Dichtleiste (3) abschrauben.
- Neue Dichtleiste anschrauben.

■ Seitliche Dichtleisten

- Befestigungsmuttern der seitlichen Dichtleiste etwas lösen, zum Wechsel abschrauben.
- Neue Dichtleiste anschrauben und Muttern noch nicht fest anziehen.
- Unterlage mit 1-3 mm Stärke unter-schieben, um den Bodenabstand ein-zustellen.
- Dichtleiste ausrichten.
- Muttern anziehen.
- Seitenverkleidungen anschrauben.
- Kehrgutbehälter auf beiden Seiten hin-einschieben und einrasten.

Staubfilter auswechseln

⚠ **WARNUNG**

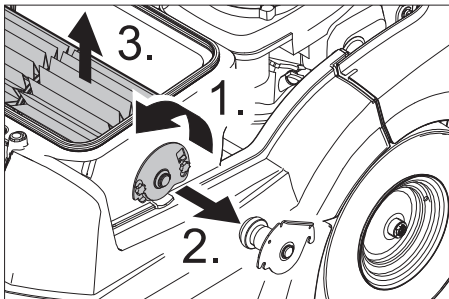
Gesundheitsgefahr!

- Vor Beginn des Staubfilterwechsels Kehrgutbehälter entleeren. Bei Arbei-ten an der Filteranlage Staubschutz-maske tragen. Sicherheitsvorschriften über den Umgang mit Feinstäuben be-achten.

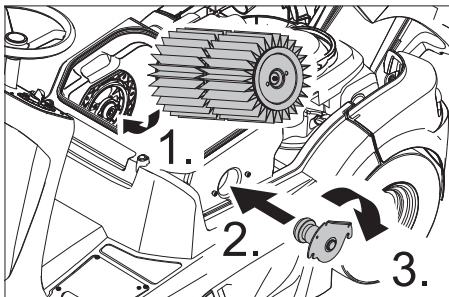
VORSICHT

Beschädigungsgefahr!

- Den Staubfilter nicht auswaschen.
- Schlüsselschalter auf "0" drehen und Schlüssel abziehen.
- Not-Aus-Taster drücken.
- Gerätehaube öffnen.



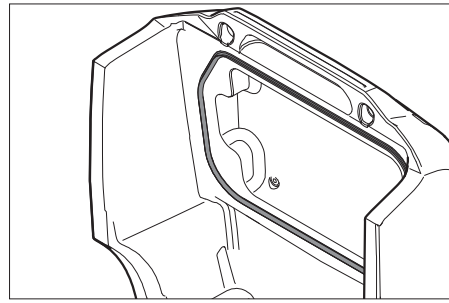
- Schrauben lösen.
- Filterhalterung nach oben drücken und abnehmen.
- Lamellenfilter herausnehmen.
- Neuen Filter einsetzen.



- Auf Antriebsseite Mitnehmer in Löcher einrasten lassen.
- Filterhalterung einsetzen und nach un-ten drücken.
- Schrauben festziehen.

Hinweis: Beim Einbau des neuen Filters darauf achten, dass die Lamellen unbe-schädigt bleiben.

Filterkastendichtung auswechseln



- Dichtung des Filterkastens aus der Nut in der Gerätehaube herausnehmen.
- Neue Dichtung einsetzen.

Sauggebläse prüfen

- Schläuche am Sauggebläse von Zeit zu Zeit auf Dichtheit und richtigen Sitz prü-fen.

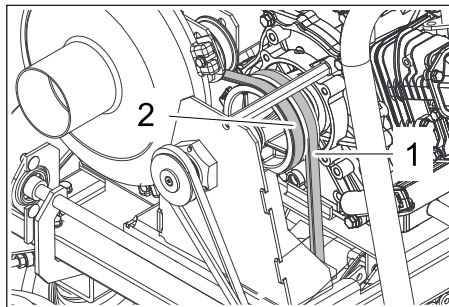
Antriebsriemen prüfen

- Zündschlüssel auf "0" drehen und Schlüssel abziehen.

⚠ **Gefahr**

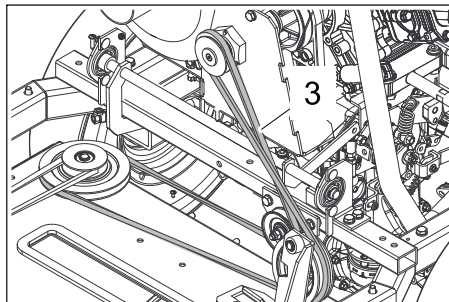
Der Motor benötigt ca. 3 - 4 Sekunden Nachlauf nach dem Abstellen. In dieser Zeitspanne unbedingt vom Antriebsbereich fernhalten.

- Gerätehaube öffnen.



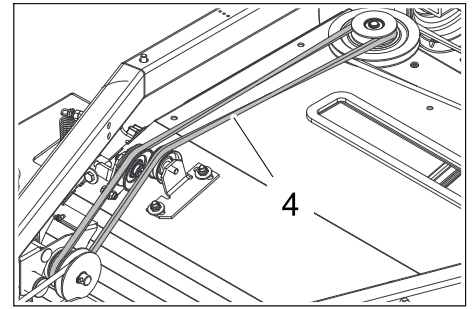
Keilriemen Achsantrieb (1) und Keilriemen Sauggebläse (2)

- Keilriemen Achsantrieb (1) und Keilriemen Sauggebläse (2) auf Spannung, Verschleiß und Beschädigung prüfen.



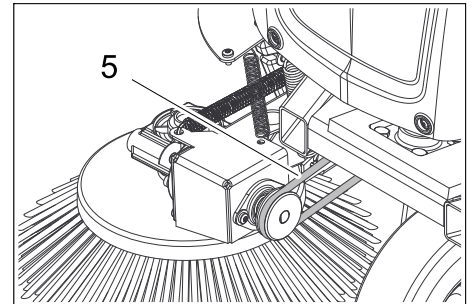
Antriebsriemen (3)

- Antriebsriemen (3) auf Spannung, Ver-schleiß und Beschädigung prüfen.



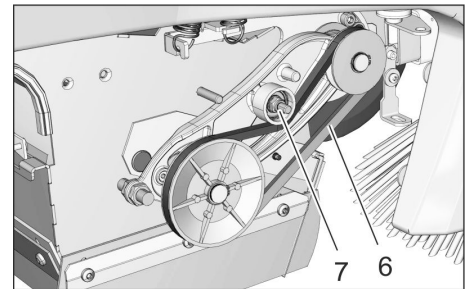
Antriebsriemen (4)

- Antriebsriemen (4) auf Spannung, Ver-schleiß und Beschädigung prüfen.



Rundriemen Seitenbesen (5)

- Rundriemen Seitenbesen (5) auf Span-nung, Verschleiß und Beschädigung prüfen.



Keilriemen Kehrwalzenantrieb (6) und Ver-stellschraube (7)

- Keilriemen Kehrwalzenantrieb (6) auf Spannung, Verschleiß und Beschädi-gung prüfen.
- Gegebenenfalls Keilriemen an der Schraube nachspannen.

Sicherungen Fahrsteuerung/Elektronik auswechseln

Die Fahrsteuerung/Elektronik ist hinter der Frontverkleidung eingebaut. Soll eine Si-cherung gewechselt werden, muss die Frontverkleidung abgenommen werden.

- Schrauben der Frontverkleidung lösen.
- Frontverkleidung abnehmen.
- Defekte Sicherungen erneuern.

Hinweis: Sicherungsbelegung siehe Innenseite. Nur Sicherungen mit glei-chem Sicherungswert verwenden.

- Frontverkleidung wieder anbringen.

Hilfe bei Störungen

| Störung | Behebung |
|---|--|
| Gerät lässt sich nicht starten | Auf dem Fahrersitz Platz nehmen, Sitzkontaktschalter wird aktiviert |
| | Prüfen ob Stopp-Schalter am Verbrennungsmotor auf Stellung „ON“ steht. |
| | Kraftstoff tanken |
| | Kraftstoffhahn öffnen. |
| | Kraftstoff-Leitungssystem, Anschlüsse und Verbindungen prüfen und bei Bedarf instandsetzen |
| | Batterie laden |
| | Nur bei kalter oder nasser Witterung: Choke-Hebel nach unten drücken. Läuft der Motor, Choke-Hebel wieder nach oben ziehen. |
| | Zündkerze prüfen und reinigen, bei Bedarf auswechseln |
| | Kärcher-Kundendienst benachrichtigen |
| Motor läuft unregelmäßig | Luftfilter reinigen oder auswechseln |
| | Kraftstoff-Leitungssystem, Anschlüsse und Verbindungen prüfen und bei Bedarf instandsetzen |
| | Kärcher-Kundendienst benachrichtigen |
| Motor läuft, aber Gerät fährt nicht | Stellung Freilaufhebel prüfen |
| | Kärcher-Kundendienst benachrichtigen |
| Motor läuft, aber Gerät fährt nur langsam | Bei Minusgraden Gerät ca. 3 Minuten warmlaufen lassen |
| | Kärcher-Kundendienst benachrichtigen |
| Gerät kehrt nicht richtig | Kehrwalze und Seitenbesen auf Verschleiß prüfen, bei Bedarf auswechseln |
| | Funktion der Grobschmutzklappe prüfen |
| | Dichtleisten auf Verschleiß prüfen, bei Bedarf einstellen oder austauschen |
| | Riemen des Kehrtriebs prüfen. |
| | Kärcher-Kundendienst benachrichtigen |
| Gerät staubt Ungenügende Saugleistung | Kehrgutbehälter leeren |
| | Schläuche am Sauggebläse auf Dichtheit prüfen. |
| | Staubfilter reinigen und prüfen, bei Bedarf tauschen. Den Staubfilter nicht auswaschen. |
| | Staubfilter auf korrekten Sitz prüfen. |
| | Nass-/Trockenklappe schließen. |
| | Dichtleisten auf Verschleiß prüfen, bei Bedarf einstellen oder austauschen |
| Kärcher-Kundendienst benachrichtigen | |
| Seitenbesen- oder Kehrwalzenab-senkung funktioniert nicht, Unter-drucksystem defekt | Kärcher-Kundendienst benachrichtigen |
| Kehrwalze dreht sich nicht | Programmschalter auf Stufe 2 oder 3 stellen. |
| | Bänder oder Schnüre von Kehrwalze entfernen. |
| | Keilriemenspannung prüfen |
| | Kärcher-Kundendienst benachrichtigen |
| Motor lässt sich nicht abstellen (Schlüsselstellung auf „0“) | Gerätehaube öffnen und Benzinhahn schließen. ⚠ Verletzungsgefahr durch drehende Riemen! Haube schließen und warten bis Motor ausgeht. |

Technische Daten

| | | KM 90/60 R G |
|--|-------------------|--------------------------------------|
| Gerätedaten | | |
| Länge x Breite x Höhe | mm | 1695 x 1060 x 1260 |
| Leergewicht (Transportgewicht) | kg | 265 |
| Zulässiges Gesamtgewicht | kg | 440 |
| Fahrgeschwindigkeit | km/h | 8 |
| Kehrgeschwindigkeit | km/h | 4 |
| Steigfähigkeit (max.) | % | 18 |
| Kehrwalzen-Durchmesser | mm | 250 |
| Kehrwalzen-Breite | mm | 615 |
| Seitenbesen-Durchmesser | mm | 410 |
| Flächenleistung ohne Seitenbesen | m ² /h | 4920 |
| Flächenleistung mit 1 Seitenbesen | m ² /h | 7200 |
| Flächenleistung mit 2 Seitenbesen | m ² /h | 9480 |
| Arbeitsbreite ohne Seitenbesen | mm | 615 |
| Arbeitsbreite mit 1 Seitenbesen | mm | 900 |
| Arbeitsbreite mit 2 Seitenbesen | mm | 1185 |
| Volumen der Kehrgutbehälter | l | 60 |
| Schutzart tropfwassergeschützt | -- | IPX 3 |
| Motor | | |
| Typ | -- | Worms EX27 1-Zylinder-Viertakt |
| Hubraum | cm ³ | 265 |
| Leistung | kW/PS | 5,3 / 7,2 (2.800 min ⁻¹) |
| CO ² Emission gemäß Messverfahren der EU-Verordnung 2016/1628 (Stufe V) | g/kWh | 661 |
| Kraftstoffart | -- | Normalbenzin, bleifrei |
| Inhalt Kraftstofftank | l | 5,6 |
| Zündkerze, NGK | -- | BR-4HS |
| Wartungsfreie Batterie | V, Ah | 12, 40 |
| Ölarten | | |
| Motorenöl - Typ | -- | SAE 15 W 40 |
| Füllmenge | l | 1,0 |
| Antriebsachse Hydraulikteil | -- | SAE 20 W 50 |
| Bereifung | | |
| Größe vorne | -- | 3.00-4 4PR |
| Luftdruck vorne | bar | 4,0 |
| Größe hinten | -- | 4.00-8 6PR |
| Luftdruck hinten | bar | 4,0 |
| Bremse | | |
| Betriebsbremse | -- | hydrostatisch |
| Feststellbremse | -- | automatisch (mit Feder) |
| Filter- und Saugsystem | | |
| Filterfläche Staubfilter | m ² | 4,0 |
| Verwendungskategorie Filter für nichtgesundheitsgefährdende Stäube | -- | M |
| Umgebungsbedingungen | | |
| Temperatur | °C | 0...+ 40 |
| Luftfeuchtigkeit, nicht betauend | % | 0 - 90 |
| Ermittelte Werte gemäß EN 60335-2-72 | | |
| Geräuschemission | | |
| Schalldruckpegel L _{pA} | dB(A) | 78 |
| Unsicherheit K _{pA} | dB(A) | 3 |
| Schalleistungspegel L _{WA} + Unsicherheit K _{WA} | dB(A) | 97 |
| Gerätevibrationen | | |
| Hand-Arm Vibrationswert | m/s ² | < 2,5 |
| Sitz | m/s ² | 0,7 |
| Unsicherheit K | m/s ² | 0,2 |

EU-Konformitätserklärung

Hiermit erklären wir, dass die nachfolgend bezeichnete Maschine aufgrund ihrer Konzipierung und Bauart sowie in der von uns in Verkehr gebrachten Ausführung den einschlägigen grundlegenden Sicherheits- und Gesundheitsanforderungen der EU-Richtlinien entspricht. Bei einer nicht mit uns abgestimmten Änderung der Maschine verliert diese Erklärung ihre Gültigkeit.

Produkt: Kehrsaugmaschine

Typ: 1.047-xxx

Einschlägige EU-Richtlinien

2006/42/EG (+2009/127/EG)

2014/30/EU

2000/14/EG

2014/53/EU (TCU)

Angewandte harmonisierte Normen

EN 60335-1

EN 60335-2-72

EN 62233: 2008

EN 55012: 2007 + A1: 2009

EN 61000-6-2: 2005

TCU

EN 301 511 V12.5.1

EN 300 440 V2.1.1

EN 300 328 V2.2.2

EN 300 330 V2.1.1

Angewandte nationale Normen

--

Angewandtes Konformitätsbewertungsverfahren

2000/14/EG: Anhang V

Schalleistungspegel dB(A)

Gemessen: 94

Garantiert: 97

Die Unterzeichnenden handeln im Auftrag und mit Vollmacht des Vorstands.



H. Jenner
Chairman of the Board of Management



S. Reiser
Director Regulatory Affairs & Certification

Dokumentationsbevollmächtigter:

S. Reiser

Alfred Kärcher SE & Co. KG
Alfred-Kärcher-Straße 28-40
71364 Winnenden (Germany)
Tel.: +49 7195 14-0
Fax: +49 7195 14-2212

Winnenden, 2021/02/01

Zubehör

| | |
|---|--------------------|
| Seitenbesen, standard | 6.906-132.0 |
| Zur Reinigung von Innen- und Außenflächen. | |
| Seitenbesen, hart | 6.905-625.0 |
| Zur Entfernung von fest haftendem Schmutz im Außenbereich, nässefest. | |
| Seitenbesen, weich | 6.905-626.0 |
| Speziell für Feinstaubkehren auf glatten Böden. | |
| Kehrwalze, standard | 4.762-430.0 |
| Verschleiß- und nässefest. Universalborstung für Innen- und Außenreinigung. | |
| Kehrwalze, weich | 4.762-442.0 |
| Mit Naturborsten speziell für Feinstaubkehren auf glatten Böden im Innenbereich. Nicht nässefest, nicht für abrasive Oberflächen. | |
| Kehrwalze, hart | 4.762-443.0 |
| Zur Entfernung von fest haftendem Schmutz im Außenbereich, nässefest. | |
| Staubfilter | 6.414-576.0 |
| Kehrwalze, antistatisch | 4.762-441.0 |
| Anbausatz Vollgummibereifung | 2.641-129.0 |
| Anbausatz Seitenbesen links | 2.644-268.0 |
| Anbausatz Rundumleuchte | 2.643-887.0 |
| Set Halter Besen Homebase | 4.035-523.0 |
| Set Grobschmutzwanne Homebase | 4.035-524.0 |



Please read and comply with these original instructions prior to the initial operation of your appliance and store them for later use or subsequent owners.

Please read the safety instructions before start-up!

Contents


| | |
|--|------------|
| General notes | EN . . . 1 |
| Environmental protection | EN . . . 1 |
| Warranty | EN . . . 1 |
| Accessories and Spare Parts | EN . . . 1 |
| Symbols in the operating instructions | EN . . . 2 |
| Symbols on the machine | EN . . . 2 |
| Proper use | EN . . . 2 |
| Foreseeable misuse | EN . . . 2 |
| Suitable surfaces | EN . . . 2 |
| Safety instructions | EN . . . 2 |
| General notes on safety | EN . . . 2 |
| Safety instructions concerning the operation | EN . . . 2 |
| Safety information concerning the driving operation | EN . . . 3 |
| Safety information concerning the combustion engine | EN . . . 3 |
| Safety information concerning the transport of the appliance | EN . . . 3 |
| Safety information concerning maintenance and care | EN . . . 3 |
| Function | EN . . . 3 |
| Operating and Functional Elements | EN . . . 4 |
| Operator console | EN . . . 4 |
| Before Startup | EN . . . 4 |
| Open/ close device hood | EN . . . 4 |
| Unloading tips | EN . . . 5 |
| Moving sweeper without engaging self-propulsion | EN . . . 5 |
| Moving sweeper by engaging self-propulsion | EN . . . 5 |
| Start up | EN . . . 5 |
| General notes | EN . . . 5 |
| Prior to start/safety test | EN . . . 5 |
| Refuelling | EN . . . 5 |
| Operation | EN . . . 6 |
| Adjusting driver's seat | EN . . . 6 |
| Storage area | EN . . . 6 |
| Programme selection | EN . . . 6 |
| Starting the machine | EN . . . 6 |
| Drive the machine | EN . . . 6 |
| Sweeping mode | EN . . . 6 |
| Emptying waste container | EN . . . 7 |
| Turn off the appliance | EN . . . 7 |
| Transport | EN . . . 7 |
| Storage | EN . . . 7 |
| Shutdown | EN . . . 7 |
| Care and maintenance | EN . . . 7 |
| General notes | EN . . . 7 |
| Cleaning | EN . . . 7 |
| Maintenance intervals | EN . . . 7 |
| Maintenance Works | EN . . . 8 |
| Troubleshooting | EN . . 13 |
| Technical specifications | EN . . 14 |
| EU Declaration of Conformity | EN . . 15 |
| Declaration of Conformity | EN . . 15 |
| Accessories | EN . . 15 |


General notes

Your sales outlet should be informed about any transit damage noted when unpacking the product.

- Warning and information plates on the machine provide important directions for safe operation.
- In addition to the information contained in the operating instructions, all statutory safety and accident prevention regulations must be observed.

Environmental protection

 The packaging material can be recycled. Please do not throw the packaging material into household waste; please send it for recycling.

 Old appliances contain valuable materials that can be recycled. Please arrange for the proper recycling of old appliances. Please dispose your old appliances using appropriate collection systems.

Please do not release engine oil, fuel oil, diesel and petrol into the environment. Protect the ground and dispose of used oil in an environmentally-clean manner.

Notes about the ingredients (REACH)

You will find current information about the ingredients at:

www.kaercher.com/REACH

Warranty

The warranty terms published by the relevant sales company are applicable in each country. We will repair potential failures of your appliance within the warranty period free of charge, provided that such failure is caused by faulty material or defects in manufacturing. In the event of a warranty claim please contact your dealer or the nearest authorized Customer Service center. Please submit the proof of purchase.

Accessories and Spare Parts

DANGER

To avoid risks, all repairs and replacement of spare parts may only be carried out by authorized customer service personnel.

- Only use accessories and spare parts which have been approved by the manufacturer. The exclusive use of original accessories and original spare parts ensures that the appliance can be operated safely and trouble free.
- For information about accessories and spare parts, please visit www.kaercher.com.

Symbols in the operating instructions

DANGER

Warns about immediate danger which can lead to severe injuries or death.






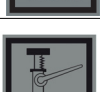







WARNING

Warns about possible danger which could lead to severe injuries or death.

CAUTION

Points out a possibly dangerous situation which can lead to light injuries or property damage.

Symbols on the machine

| | |
|--|--|
|  | Risk of burns on account of hot surfaces! |
|  | Please do not sweep away any burning substances such as cigarettes, match sticks or similar objects. |
|  | Risk of being squeezed or hurt at the belts, side-brushes, containers, machine cover. |
|  | The air inlets next to the driver's seat must not be covered. Do not store any objects next to or behind the seat. |
|  | Tyre pressure |
|  | Intake points for the jack |
|  | Lashing point |
|  | Wet/dry flap |
|  | Brush roller replacement |
|  | Max. loading of the storage area |
|  | Choke |
|  | Ignition on/off |
|  | Bulk waste flap |

Proper use

Use this sweeper only as directed in these operating instructions.

- This sweeper has been designed to sweep dirt and debris from outdoor surfaces.
- The machine is not suitable for being driven on public roads.
- Any use extending beyond this is not considered as proper use. The manufacturer is not liable for any losses resulting from this; the user alone bears the risk for this.
- It is not allowed to use this appliance indoors.

- The machine may not be modified.
- The machine is only suitable for use on the types of surfaces specified in the operating instructions.
- The machine may only be operated on the surfaces approved by the company or its authorised representatives.
- The following applies in general: Keep highly-flammable substances away from the appliance (danger of explosion/fire).

Foreseeable misuse

- Never vacuum up explosive liquids, combustible gases or undiluted acids and solvents. This includes petrol, paint thinner or heating oil which can generate explosive fumes or mixtures upon contact with the suction air. Acetone, undiluted acids and solvents must also be avoided as they can harm the materials on the machine.
- Never sweep/vacuum up reactive metal dusts (e.g. aluminium, magnesium, zinc), as they form explosive gases when they come in contact with highly alkaline or acidic detergents.
- The appliance is not suitable for sweeping off hazardous substances.
- Do not sweep/vacuum up any burning or glowing objects.
- The machine may not be used or stored in hazardous areas. It is not allowed to use the appliance in hazardous locations.
- It is strictly prohibited to take co-passengers.
- Pushing/pulling or transporting objects by means of this appliance is prohibited.

Suitable surfaces

- Asphalt
- Industrial floor
- Screed
- Concrete
- Paving stones

Safety instructions

General notes on safety

- The machine with working equipment must be checked to ensure that it is in proper working order and is operating safely prior to use. Otherwise, the appliance must not be used.
- If the appliance is used in hazardous areas (e.g. filling stations) the corresponding safety provisions must be observed. It is not allowed to use the appliance in hazardous locations.

Safety instructions concerning the operation

- The operator must use the appliance properly. The person must consider the local conditions and must pay attention to third parties, in particular children, when working with the appliance.
- Prior to starting work, the operator must ensure that all protective devices are properly installed and function correctly.
- The operator of the appliance is liable for accidents with other individuals or their property.
- Ensure that the operator wears tight-fitting clothes. Wear sturdy shoes and avoid wearing loose-fitting clothes.
- Check the immediate vicinity prior to starting (e.g. children). Ensure sufficient visibility!
- Never leave the machine unattended so long as the engine is running. The operator may leave the machine only when the engine has come to a standstill, the machine has been protected against accidental movement, if necessary, by applying the immobilization brake and the ignition key has been removed.
- The appliance may only be used by persons who have been instructed in handling the appliance or have proven qualification and expertise in operating the appliance or have been explicitly assigned the task of handling the appliance.
- This appliance is not intended for use by persons (including children) with limited physical, sensoric or mental capacities or lack of experience and/or skills, unless such persons are accompanied and supervised by a person in charge of their safety or if they received precise instructions on the use of this appliance.
- Children should be supervised to prevent them from playing with the appliance.

Safety information concerning the driving operation

⚠ Danger

Risk of injury!

Danger of tipping if gradient is too high.

- *The falling and rising gradients in the direction of travel may not exceed 18%.*

Danger of tipping on unstable ground.

- *Only use the machine on sound surfaces.*

Danger of tipping with excessive sideways tilt.

- *The gradient perpendicular to the direction of travel should not exceed 18%.*

Safety information concerning the combustion engine

⚠ Danger

Risk of injury!

- *Please follow the special safety instructions in the Operating Instructions Manual for petrol engine devices.*

- *Do not close the exhaust.*

- *Do not bend over the exhaust or touch it (risk of burns).*

- *Do not touch the drive motor (risk of burns).*

- *Ensure that there is adequate ventilation or provision for diverting the exhaust gas while operating the appliance in closed rooms (risk of poisoning).*

- *Exhaust gases are poisonous and hazardous to health, do not inhale them.*

- *The engine requires approx. 3-4 seconds to come to a standstill once it has been switched off. During this time, stay well clear of the working area.*

Safety information concerning the transport of the appliance

- *The engine is to be brought to a standstill and the appliance is to be fastened properly during transportation.*

Safety information concerning maintenance and care

- *Switch off the appliance and remove the ignition key prior to performing any cleaning or maintenance tasks on the appliance, replacing parts or switching over to another function.*

- *Always disconnect the battery when working on the electrics.*

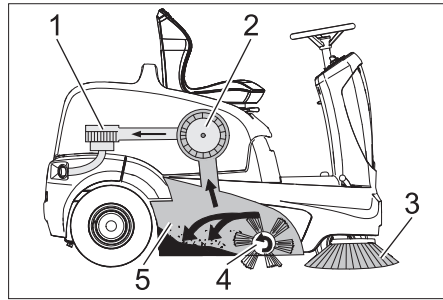
- *Do not clean the appliance with a water hose or high-pressure water jet (danger of short circuits or other damage).*

- *Maintenance work may only be carried out by approved customer service outlets or experts in this field who are familiar with the respective safety regulations.*

- *Please observe the local safety regulations regarding portable commercially used appliances.*

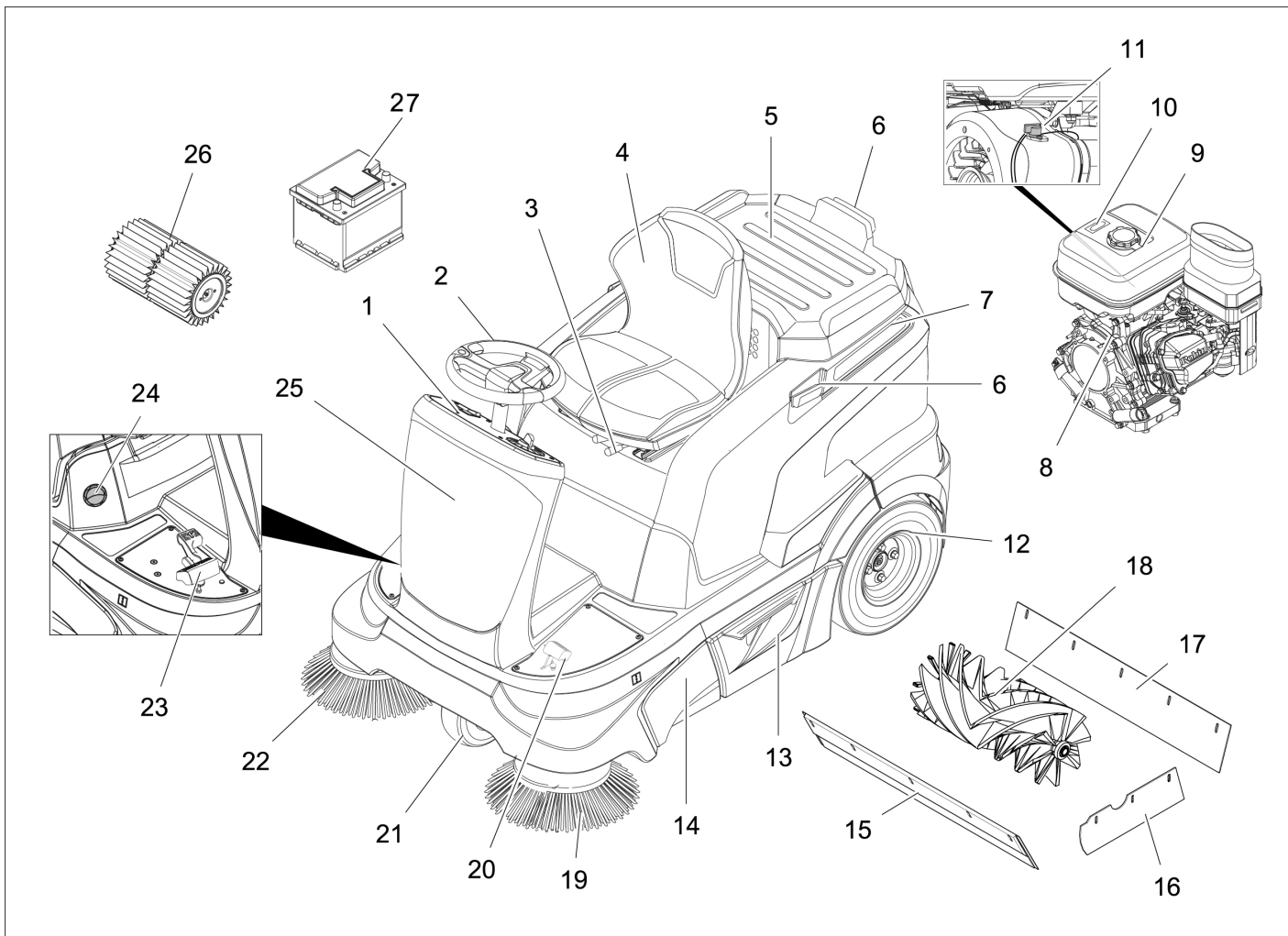
- *Always use appropriate gloves while working on the device.*

Function



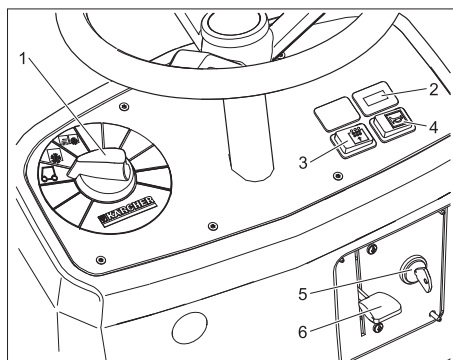
The sweeper operates using the overthrow principle.

- The side brushes (3) clean the corners and edges of the surface, moving dirt and debris into the path of the roller brush.
- The rotating roller brush (4) moves the dirt and debris directly into the waste container (5).
- The dust raised in the container is separated by the dust filter (2) and the filtered clean air is drawn off by the suction fan (1).



- 1 Operating field
- 2 Steering wheel
- 3 Lever for seat adjustment
- 4 Seat (with seat contact switch)
- 5 Storage area
- 6 Holding rail for home base
- 7 Cover
- 8 Petrol engine
- 9 Fuel tank
- 10 Tank indicator
- 11 Stop switch
- 12 Rear wheel
- 13 Waste container (both sides)
- 14 Roller brush access
- 15 Front sealing strip
- 16 Side sealing strip
- 17 Rear sealing strip
- 18 Roller brush
- 19 Left side brush (optional)
- 20 Pedal for raising/lowering bulk waste flap
- 21 Front wheel
- 22 Right side brush
- 23 Drive pedal
- 24 Wet/dry flap
- 25 Fuses (behind front panel)
- 26 Dust filter
- 27 Maintenance-free batteries

Operator console



- 1 Programme switch
- 2 Operating hour counter
- 3 Manual filter dedusting
- 4 Horn
- 5 Ignition lock
- 6 Choke (cold start)

Before Startup

Open/ close device hood

⚠ DANGER

Danger of crushing while closing the machine cover. Hence, lower the machine cover slowly.

Prior to commissioning, maintenance or adjustment tasks, the appliance cover must be opened.

- ➔ Grab the front of the appliance cover and fold it back together with the seat.
- ➔ A retaining band keeps the appliance cover in the rear position.

Unloading tips

⚠ Danger

Risk of injury, risk of damage!

Observe the weight of the appliance when you load it!

Do not use a forklift truck to unload the machine as this may damage it.

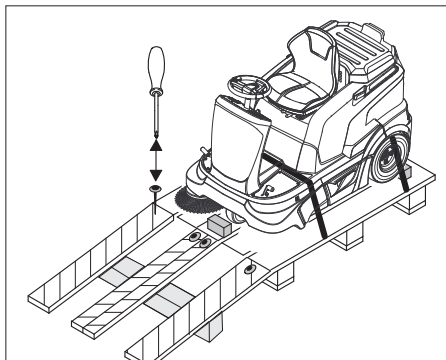
| | |
|-------------------------------|----------|
| Net weight (transport weight) | 265 kg * |
|-------------------------------|----------|

* If upgrade kits are installed, the weight is respectively higher.

- Use a suitable ramp or a crane to load the appliance!
- If the machine is delivered on a pallet, you must create an unloading ramp using the boards provided.

To unload the machine, proceed as follows:

- Cut plastic packing belt and remove foil.
- Connect battery (see section on Care and maintenance)
- Remove the elastic tape fasteners at the stop points.



- Four indicated floor boards of the pallet are fastened with screws. Unscrew these boards.
- Place the boards on the edge of the pallet. Place the boards in such a way that they lie in front of the four wheels of the machine. Fasten the boards with screws.
- Slide the four support beams included in the packaging under the ramp.
- Remove the wooden blocks used for arresting the wheels and slide them under the ramp.
- Slide the machine over the prepared ramp from the pallet.

The machine can be moved in 2 ways:

- (1) By pushing it (see Moving sweeper without engaging self-propulsion).
- (2) By driving it (see Moving sweeper by engaging self-propulsion).

Moving sweeper without engaging self-propulsion

⚠ Danger

Risk of injury! Before engaging the free-wheel operation, the machine must be secured to prevent it rolling away.

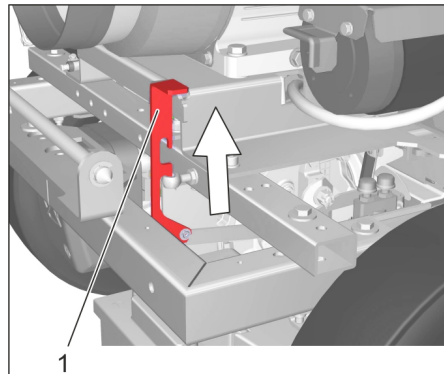
- The travel drive is inoperable.
- Braking effect exists no more.

CAUTION

Risk of damage to the hydrostatic axle drive!

Only push sweeper slowly and across short distances.

- Open the device hood.



Position of the freewheel lever up - appliance can be pushed.

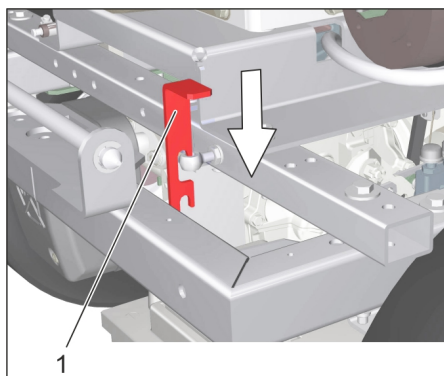
- Engage the freewheel lever in the upper position.

Note: If the freewheel lever does not lock in, then slightly move the machine forward and backward.

- After moving the appliance, snap the freewheel lever into the lower position.
- Close cover.

Moving sweeper by engaging self-propulsion

- Open the device hood.



Position freewheel lever down - appliance is ready to start.

- Engage the freewheel lever in the lower position.
- Close cover.

Start up

General notes

Note: The machine has been fitted with an automatic parking brake that is activated as soon as the engine is switched off and the driver leaves his seat.

- Park the sweeper on an even surface.
- Remove ignition key.

Prior to start/safety test

Maintenance Works

- Check engine oil level.
- Check the filling level of the fuel tank at the fuel gauge.
- Check fill level of hydraulic oil.
- Check side brush.
- Check the roller brush for wear and wrapped belts.
- Empty waste container.
- Check tyre pressure.
- Check function of seat contact switch.
- Check, if the stop switch on the combustion engine is in the "ON" position.

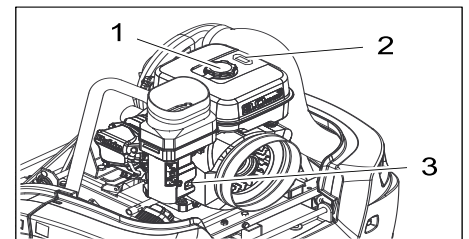
Note: For description, see section on Care and maintenance.

Refuelling

⚠ Danger

Risk of explosion!

- Only fuel up while motor is turned off.
- Only use the fuels specified in the Operations Manual.
- Do not refuel the machine in enclosed spaces.
- Smoking and naked flames are strictly prohibited.
- Ensure that no fuel reaches the hot open surfaces.



- 1 Tank lid
- 2 Tank indicator
- 3 Fuel cock
- Switch off engine.
- Open the device hood.
- Read the filling level at the fuel gauge. The red area indicates the filling level.
- Open fuel filler cap.
- Use and install a funnel with a filter.
- Use "regular unleaded petrol". Tank filling with empty tank approx. 5 litre
- Wipe off any spilt fuel, remove funnel and close fuel filler cap.
- Close cover.

Operation

CAUTION

Risk of damage to the drive! Prior to each run, ensure that the freewheel lever is in the lower position.

CAUTION

The air inlets next to the driver's seat must not be covered. Do not store any objects next to or behind the seat.

Adjusting driver's seat

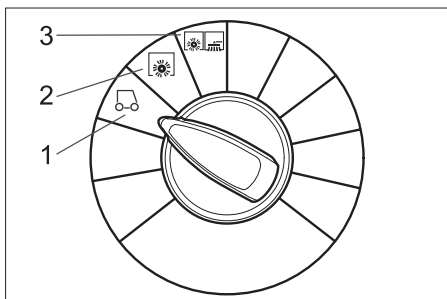
- Pull seat adjustment lever inwards.
- Slide seat, release lever and lock in place.
- Check that the seat is properly locked in position by attempting to move it backwards and forwards.

Storage area

Note: The max. load of the storage area is 20 kg.

- Ensure safe fastening of the cargo.

Programme selection



1 Driving

Driving to the Place of Use.
Side brush and roller brush are raised.

2 Sweeping with sweep roller

Roller brush is lowered.

3 Sweeping using roller brush and side brushes

Roller brush and side brushes are lowered.

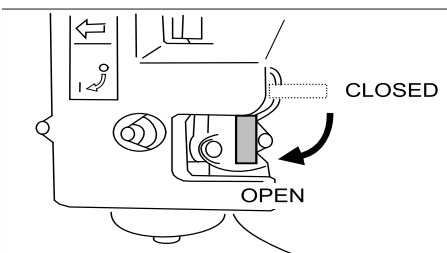
Starting the machine

Note: The machine is equipped with a seat contact switch. If the driver's seat is vacated, the machine is switched off.

Note: If the seat contact switch has switched off the machine, then turn the ignition key to "0" to prevent battery discharge.

Open fuel cock

- Open the device hood.
- Check, if the stop switch on the combustion engine is in the "ON" position.



- Open the fuel supply.
- Close cover.

Turning on the Appliance

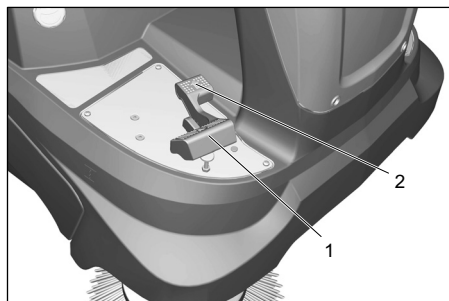
- Sit on the driver's seat.
- Do NOT press the accelerator pedal.
- Set programme switch to step 1 (driving).
- Only in cold or wet weather conditions: Push the choke lever down. If the engine is running, pull the choke lever up again.
- Turn ignition key past position 1.
- If the machine starts, release the ignition key.

Note: Never operate the starter motor for longer than 10 seconds. Wait at least 10 seconds before operating the starter motor again.

Drive the machine

CAUTION

Always press the accelerator pedal carefully and slowly. Do not jerkily change from reverse to forward drive or vice versa.



1 Accelerator pedal, "forwards"

2 Accelerator pedal, "reverse"

Drive forward

- Press slowly the accelerator pedal "forward".

Reverse drive

⚠ Danger

Risk of injury! While reversing, ensure that there is nobody in the way, ask them to move if somebody is around.

- Press slowly the accelerator pedal "reverse".

Driving method

- The accelerator pedal can be used to vary the driving speed infinitely.
- Avoid pressing the pedal suddenly as this may damage the hydraulic system.
- In the event of power loss on inclined surfaces, slightly reduce the pressure on the accelerator pedal.

Brakes

- Release the accelerator pedal, the machine brakes automatically and stops.

Driving over obstacles

CAUTION

Objects or loose obstacles may not be run over or pushed.

- Stationary obstacles of up to 5 cm can be run over slowly and carefully.
- Stationary obstacles of more than 5 cm may only be run over using a suitable ramp.

Sweeping mode

⚠ Danger

Risk of injury! If the bulk waste flap is open, stones or gravel may be flung forwards by the roller brush. Make sure that this does not endanger persons, animals or objects.

CAUTION

Do not sweep up packing strips, wire or similar objects as this may damage the sweeping mechanism.

CAUTION

To avoid damaging the floor, do not continue to operate the sweeping machine in the same position.

Note: To achieve an optimum cleaning result, the driving speed should be adjusted to take specific situations into account.

Note: During operation, the waste container should be emptied at regular intervals.

Note: When cleaning surfaces, only lower the roller brush.

Note: Also lower side brush when cleaning along edges.

Sweeping with sweep roller

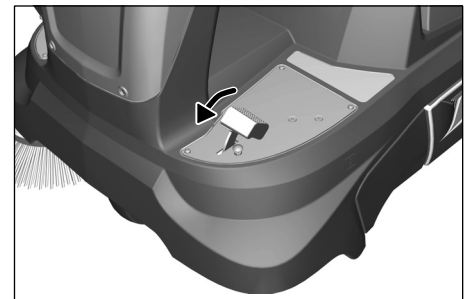
- Set programme switch to step 2. Roller brush is lowered.

Note: Roller brush starts operating automatically.

Sweeping with bulk waste flap raised

Note: To sweep up larger items up to a height of 50 mm, e.g. cigarette packs, the bulk waste flap must be raised briefly.

Raising bulk waste flap:



- Press the pedal for the bulk waste flap forwards and keep pressed down.

- To lower it, take foot off pedal.

Note: An optimum cleaning result can only be achieved if the bulk waste flap has been lowered completely.

Sweeping with side brushes

- Set programme switch to step 3. Side brushes and roller brush are lowered.

Note: Roller brush and side brush start operating automatically.

Sweeping dry floors

- Close wet/dry flap

Sweep in fibrous and dry waste (such as dry grass, hay)

- Open wet/dry flap.

Note: You can thus prevent the filter system from getting blocked.

Sweeping damp or wet floors

- Open wet/dry flap.

Note: This protects the filter from moisture.

Filter dedusting

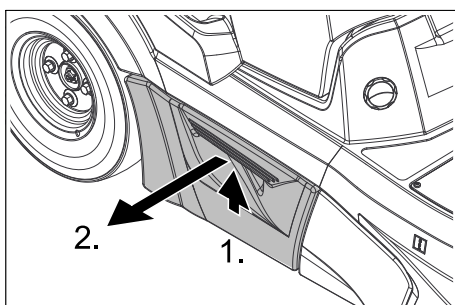
- Switch on manual filter shake off.



- Press Filter shake off button. The filter will be cleaned for 15 seconds.
- The automatic filter cleaning starts when the device is switched off.
- Check the installed dust filter for contamination every once in a while. Replace a heavily contaminated or defective filter.

Emptying waste container

Note: After parking the appliance, wait at least 1 minute before opening or emptying the waste container. This way the dust can settle.



- Raise the waste container slightly and pull it out.
- Empty waste container.
- Push in the waste container and lock it.
- Empty opposite waste container.

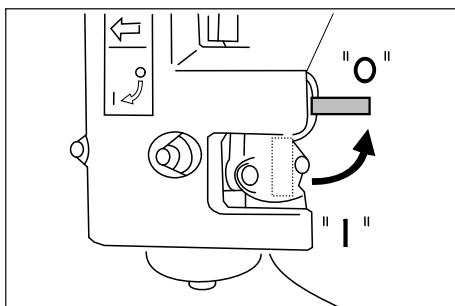
Turn off the appliance

Note: After switching off the appliance, the dust filter is automatically cleaned. Wait for approx. 2 minutes before opening the appliance cover.

- Set programme switch to step 1 (driving). The side brush and roller brush are raised.
- Turn ignition key to "0" and remove it.

Close fuel cock

- Open the device hood.



- Close the fuel supply.
- Close cover.

Transport

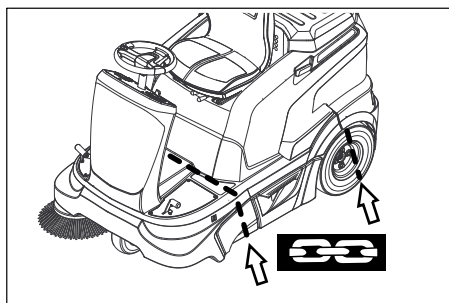
⚠ DANGER

Risk of injury and damage! Observe the weight of the appliance when you transport it.

⚠ DANGER

When loading the appliance, the freewheel lever must be in the lower position. Only then the travel drive and parking brake are ready for operation. The machine must always be moved up or down slopes by engaging self-propulsion.

- Turn ignition key to "0" and remove it.
- Empty fuel tank.



- Secure the wheels of the machine with wheel chocks.
- Secure the machine with tensioning straps or cables.
- When transporting in vehicles, secure the appliance according to the guidelines from slipping and tipping over.

Note: Observe markings for fixing points on base frame (chain symbols). When loading or unloading the machine, it may only be operated on gradients of max. 18%.

Storage

⚠ DANGER

Risk of injury and damage! Note the weight of the appliance in case of storage.

Shutdown

If the sweeper is going to be out of service for a longer time period, observe the following points:

- Fill fuel tank and close fuel cock.
- Change engine oil.
- Set programme switch to step 1 (driving). The roller brush and side brushes are raised to prevent the bristles being damaged.
- Turn ignition key to "0" and remove it.
- Unscrew spark plugs and pour approx. 3 cm³ of oil into the spark plug holes. Crank the engine several times before replacing the spark plug. Screw in the spark plug.
- Clean the inside and outside of the sweeper.
- Park the sweeper on an even surface.
- Park the machine in a safe and dry place.
- Lock the sweeper to ensure that it does not roll off.
- Disconnect battery.
- Charge battery approx. every 2 months.

Care and maintenance

General notes

- Switch off the appliance and remove the ignition key prior to performing any cleaning or maintenance tasks on the appliance, replacing parts or switching over to another function.
- Always disconnect the battery when working on the electrics.
- Maintenance work may only be carried out by approved customer service outlets or experts in this field who are familiar with the respective safety regulations.
- Mobile appliances used for commercial purposes are subject to safety inspections according to VDE 0701.
- Use only roller brushes/ side-brushes that are provided with the appliance or specified in the Operations Manual. The use of other roller brushes/ side-brushes can affect the safety of the appliance.
- The battery installed in the appliance is maintenance-free.

Cleaning

CAUTION

Risk of damage! Do not clean the appliance with a water hose or high-pressure water jet (danger of short circuits or other damage).

Do not use aggressive and abrasive detergents.

Cleaning the inside of the machine

⚠ Danger

Risk of injury! Wear dust mask and protective goggles.

- Open the device hood.
- Blow through machine with compressed air.
- Clean the machine with a damp cloth which has been soaked in mild detergent.
- Close cover.

External cleaning of the appliance

- Clean the machine with a damp cloth which has been soaked in mild detergent.

Maintenance intervals

Observe the inspection checklist!

Note: The elapsed-time counter shows the timing of the maintenance intervals.

Maintenance by the customer

Note: Where maintenance is carried out by the customer, all service and maintenance work must be undertaken by a qualified specialist. If required, a specialised Kärcher dealer may be contacted at any time.

Note: For description, see section on Maintenance work.

Daily maintenance:

- Check engine oil level.
- Check tyre pressure.
- Check fill level of hydraulic oil.

→ Check function of all operator control elements.

→ Check function of seat contact switch.

Weekly maintenance:

→ Check petrol pipes for leaks.

→ Check air filter.

→ Check moving parts for freedom of movement.

→ Check the sealing strips in the sweeping area for position and wear.

→ Check dust filter and clean filter box, if required.

Maintenance to be carried out every 100 operating hours:

→ Change engine oil (initial change after 20 operating hours).

→ Check spark plug.

→ Check tension, wear and function of drive belts (V-belt and circular belt).

→ Clean air filter.

Maintenance following wear:

→ Replace sealing strips.

→ Replace roller brush.

→ Replace side brush.

Maintenance by Customer Service

Note: In order to safeguard warranty claims, all service and maintenance work during the warranty period must be carried out by the authorised Kärcher Customer Service in accordance with the maintenance booklet.

Maintenance to be carried out after 20 operating hours:

→ Carry out initial inspection.

Maintenance to be carried out every 100 operating hours

→ Have maintenance tasks performed according to the inspection check list.

Maintenance to be carried out every 200 operating hours

→ Have maintenance tasks performed according to the inspection check list.

Maintenance to be carried out every 300 operating hours

→ Have maintenance tasks performed according to the inspection check list.

Maintenance Works

General notes on safety

⚠ DANGER

Risk of injury!

The engine requires approx. 3-4 seconds to come to a standstill once it has been switched off. During this time, stay well clear of the working area.

Risk of burns!

Allow the machine sufficient time to cool down before carrying out any maintenance and repair work.

CAUTION

Please do not release engine oil, fuel oil, diesel and petrol into the environment. Protect the ground and dispose of used oil in an environmentally-clean manner.

Preparation

→ Park the sweeper on an even surface.

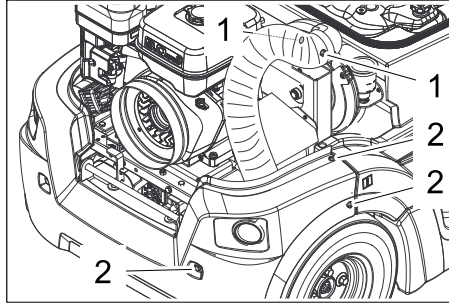
→ Turn ignition key to "0" and remove it.

→ Allow device to cool down sufficiently.

Remove rear panel

For certain maintenance tasks (e.g. change of the battery) it is necessary to remove the rear panel first.

→ Open the device hood.



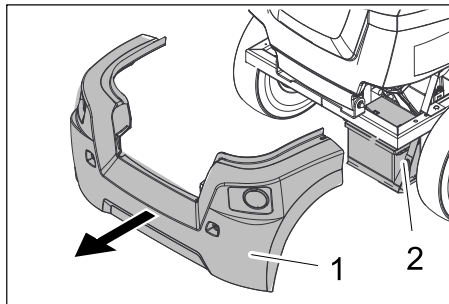
1 Screws suction blower hose

2 Screws rear panel

→ Loosen the 2 screws at the suction blower hose and pull off the suction hose.

→ Loosen all 6 screws on the left side, right side, and at the back of the rear panel.

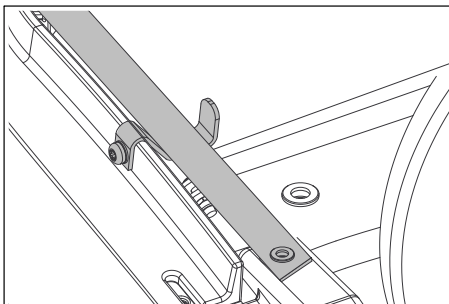
→ Close cover.



1 Tail panel

2 Battery

→ Remove the rear panel together with the suction blower hose towards the back.



→ When installing the rear panel, ensure that the retaining strap is always located above the sheet metal bracket.

Safety notes regarding the batteries

Please observe the following warning notes when handling batteries:

| | |
|--|---|
| | Observe the directions on the battery, in the instructions for use and in the vehicle operating instructions! |
| | Wear an eye shield! |
| | Keep away children from acid and batteries! |
| | Risk of explosion! |
| | Fire, sparks, open light, and smoking not allowed! |
| | Danger of causticization! |
| | First aid! |
| | Warning note! |
| | Disposal! |
| | Do not throw the battery in the dustbin! |

⚠ Danger

Risk of explosion! Do not put tools or similar on the battery, i.e. on the terminal poles and cell connectors.

⚠ Danger

Risk of injury! Ensure that wounds never come into contact with lead. Always clean your hands after having worked with batteries.

⚠ DANGER

Risk of fire and explosion!

– Smoking and naked flames are strictly prohibited.

– Rooms where batteries are charged must have good ventilation because highly explosive gas is emitted during charging.

⚠ DANGER

Danger of causticization!

– Rinse thoroughly with lots of clear water if acid gets into the eye or comes in contact with the skin.

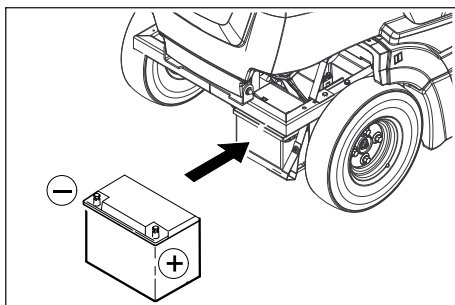
– Then consult a doctor immediately.

– Wash off the acid if it comes in contact with the clothes.

– Change clothing.

Installing and connecting the battery

- Remove the tail panel.
Refer to Chapter "Maintenance tasks/ removing the rear panel".



- Insert battery in battery mount.
Note: Observe the mounting direction concerning the polarity of the connection!
→ Connect pole terminal (red cable) to positive pole (+).
→ Connect pole terminal to negative pole (-).
Note: Check that the battery pole and pole terminals are adequately protected with pole grease.

Charging battery

⚠ Danger

Risk of injury! Comply with safety regulations on the handling of batteries. Observe the directions provided by the manufacturer of the charger.

⚠ Danger

Charge the battery only with an appropriate charger.

- Disconnect battery.
- Connect positive terminal cable from the charger to the positive pole connection on the battery.
- Connect negative terminal cable from the charger to the negative pole connection on the battery.
- Plug in mains connector and switch on charger.

Note: When the battery is charged, first remove the charger from the mains and then disconnect it from the battery.

Remove the battery

- Remove the tail panel.
- Disconnect pole terminal to negative pole (-).
- Disconnect pole terminal to positive pole (+).
- Remove the battery from the battery holder.
- Used batteries are to be disposed according to the EC guideline 91/ 157 EWG or the corresponding national regulations in an environment-friendly manner.

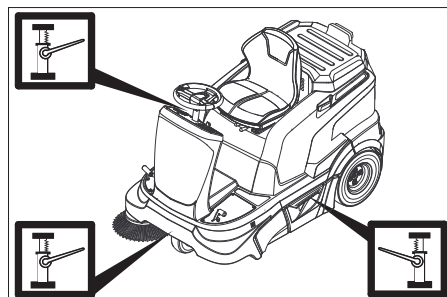
Check the tyre pressure

- Park the sweeper on an even surface.
- Connect air pressure testing device to tyre valve.
- Check air pressure and adjust if required.

For permissible tyre inflation pressure see Chapter "Technical specifications".

Replacing wheel

- Park the sweeper on an even surface.
- Remove ignition key.
- Check stability of ground. Lock the appliance to ensure that it does not roll off.



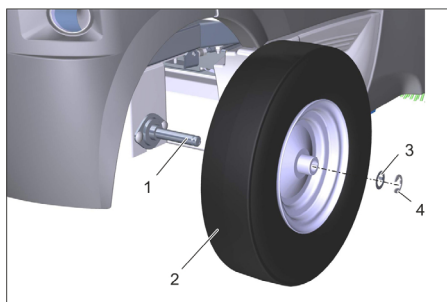
- Position vehicle jack at the appropriate mounting point for the front or rear wheel.

NOTICE

Use a suitable commercially available vehicle jack.

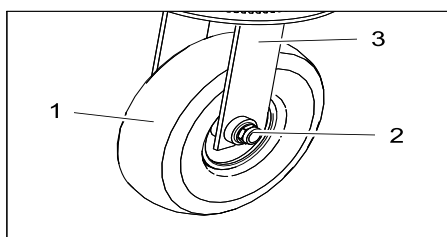
- Loosen the wheel nuts by approx. 1 rotation using a suitable tool.

Replace the rear wheel



- 1 Axle
- 2 Rear wheel
- 3 Locking plate
- 4 Safety disc
- Raise slightly the waste container on the appropriate side and pull it out.
- Raise machine using vehicle jack.
- Remove the lock washer and locking plate.
- Remove wheel.
- Have the defective wheel repaired by a specialised repair shop.
- Push the wheel all the way onto the axle.
- Mount the locking plate and lock washer.
- Lower machine using vehicle jack.
- Push in the waste container and lock it.

Replace the front wheel



- 1 Front wheel
- 2 Nut
- 3 Intake

- Raise machine using vehicle jack.
- Loosen both screws on the wheel axle by 1-2 rotations. If necessary, hold up a second wrench to loosen them.
- Remove the wheel together with the axle.
- Have the defective wheel repaired by a specialised repair shop.
- Tighten the repaired front wheel with the axle and nut to the retainer.

Tightening torque (Nm) 56 Nm

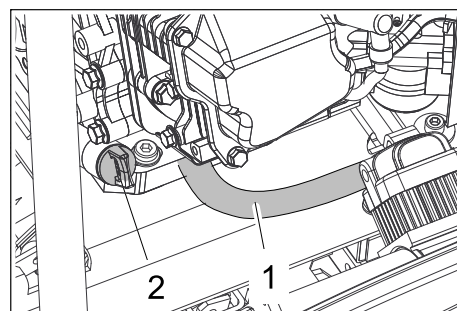
- Lower machine using vehicle jack.

Check engine oil level and top up, if required

⚠ DANGER

Risk of burns on account of hot surfaces!

- Allow engine to cool down.
- Wait for at least 5 minutes after switching off the engine before checking the engine oil fill level.
- Open the device hood.



- 1 Oil drain hose
- 2 Oil dipstick
- Unscrew and withdraw oil dipstick.
- Wipe off and insert the oil dipstick (do not turn it in).
- Remove the oil dip one more time and check the oil level.
- The oil level must lie between "MIN" and "MAX" marking.
- Add motor oil if the oil level is below the "MIN" marking.
- Do not fill oil above the "MAX" marking.
- Fill motor oil into the oil fill neck.
Note: For filling in the motor oil, use accessories such as a bent funnel tube or an oil-change pump 6.491-538.
For oil type refer to Chapter "Technical specifications".
- Wait at least 5 minutes.
- If the engine oil level is correct, screw in the oil dipstick.

Change the engine oil

⚠ DANGER

Risk of burns due to hot oil!

- Allow engine to cool down.
- Open the device hood.
- Ready a catch bin for appr. 1 litre oil.
- Unscrew the locking screw of the oil drain hose and drain the oil.
- Screw in the locking screw and tighten it again.
- Unscrew and withdraw oil dipstick.
- Fill motor oil into the oil fill neck.

For oil type and filling quantity refer to Chapter "Technical specifications".

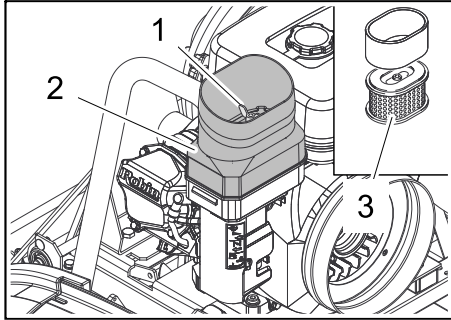
- Wait at least 5 minutes.
- Check engine oil level.
- If the engine oil level is correct, screw in the oil dipstick.
- Deliver the old oil to the respective collection centres.

Change the air filter

⚠ DANGER

Risk of burns on account of hot surfaces!

- Allow engine to cool down.

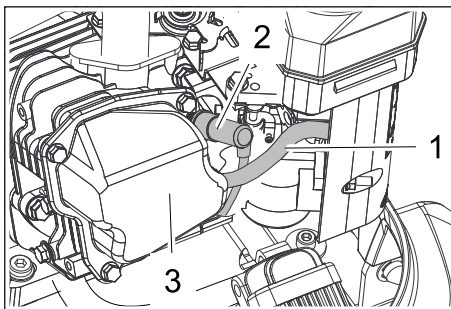


- 1 Wing bolt
 - 2 Air filter housing
 - 3 Filter inlay
- Remove the wing screw.
 - Remove the air filter housing.
 - Take out the filter inlay.
 - Clean the interior of the air filter reservoir.
 - Clean or replace the filter inlay.
 - Install a new filter inlay.
 - Fit the air filter casing and secure it by means of the butterfly nut.

Clean or replace the spark plug

CAUTION

Risk of injury! Do not remove the spark plug connector manually.



- 1 Vacuum line
 - 2 Ignition plug
 - 3 Casing
- Pull the vacuum line out of the casing.
 - Remove the spark plug connector using suitable tools/tongs.
 - Unscrew and clean spark plug.
 - Screw in cleaned or new spark plug.
 - Push on spark-plug connector.
 - Reinsert the vacuum pipe into the casing.

Check hydraulic oil level and refill hydraulic oil

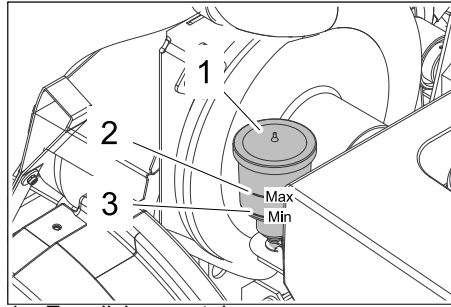
⚠ DANGER

Risk of burns on account of hot surfaces!

CAUTION

This inspection may only be carried out when the engine is warm

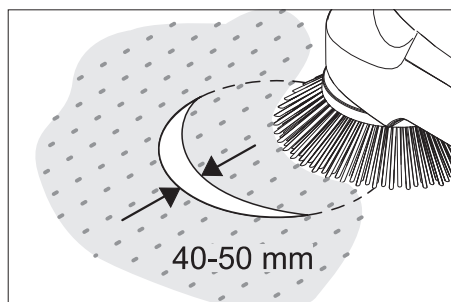
- Open the device hood.



- 1 Equalising container
 - 2 MAX oil level
 - 3 MIN oil level
- Check oil level in the equalisation container.
 - The filling level should be between the "Max" and "Min" marking.
 - If hydraulic oil is missing: Remove the lid of the equalising reservoir and refill hydraulic oil. For oil type refer to Chapter "Technical specifications".
 - Close the lid.

Checking the sweeping mirror of the side-brushes

- Check tyre pressure.
- The side-brushes lift up.
- Drive sweeper on to a smooth, even surface covered with a visible layer of dust or chalk.
- Lower side-brushes and allow them to briefly rotate.
- The side-brushes lift up.
- Drive machine backwards.
- Park the sweeper on an even surface.

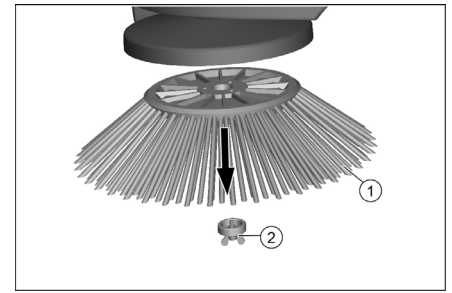


- Check sweeping mirror. The width of the sweeping track should lie between 40-50 mm.

Note: The side brush floating mounting adjusts the sweeping track as the bristles wear down. The side brush must be replaced if it becomes too worn.

Replacing side brush

- Park the sweeper on an even surface.
- Set programme switch to step 1 (driving). Side brushes lift up.
- Turn main key to "0" and remove it.



- 1 Side brushes
 - 2 Wing screw (attachment)
- Unscrew the wing screw on the underside and remove the side brush downwards.
 - If necessary, clean the mount.
 - Attach new side brush (note fixings) and fasten with wing screw.

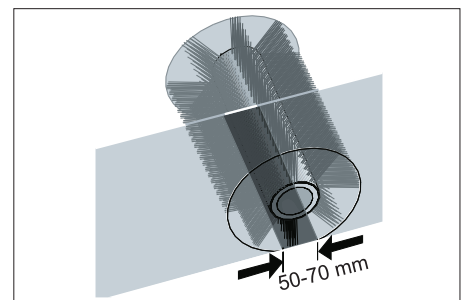
Checking roller brush

- Park the sweeper on an even surface.
- Set programme switch to step 1 (driving). Roller brush is raised.
- Turn ignition key to "0" and remove it.
- Secure the machine with wheel chock(s) to prevent it from rolling away.
- Remove belts or cords from roller brush.

Check the sweeping mirror of the sweeping roller

Note: The side brush floating mounting of the roller brush adjusts the sweeping track as the bristles wear down. The roller brush must be replaced if it becomes too worn.

- Set programme switch to step 1 (driving). The side brush and roller brush are raised.
- Drive sweeper on to a smooth, even surface covered with a visible layer of dust or chalk.
- Lower roller brush and allow it to briefly rotate.
- Raise roller brush.
- Press pedal which raises bulk waste flap and keep pressed.
- Drive machine backwards.



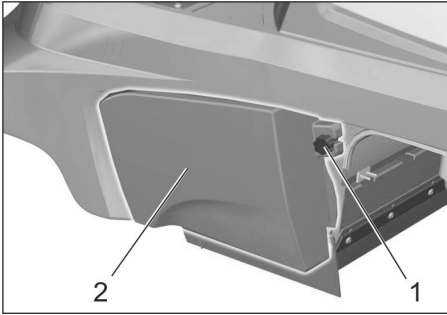
- Check sweeping mirror. The sweeping track should have an even rectangular shape which is between 50 and 70 mm wide.

Replacing roller brush

Replacement is due if a visible deterioration in sweeping performance caused by bristle wear is evident.

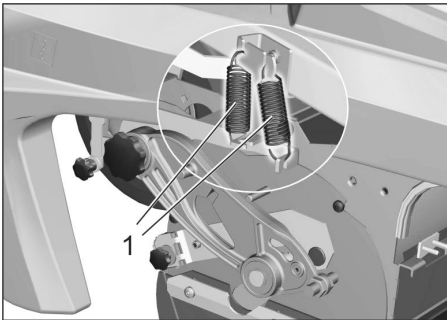
- Park the sweeper on an even surface.
- Set programme switch to step 1 (driving). Roller brush is raised.

- Turn ignition key to "0" and remove it.
- Secure the machine with wheel chock(s) to prevent it from rolling away.
- Raise slightly the waste container on the left side and pull it out.



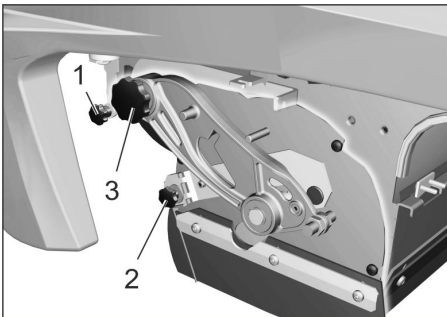
- 1 Screw
- 2 Side panels

- Loosen the fastening screw on the left side-panel.
- Remove side panel.



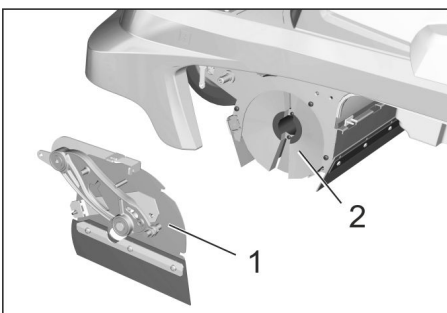
- 1 Spring

- Unhook both draw springs.



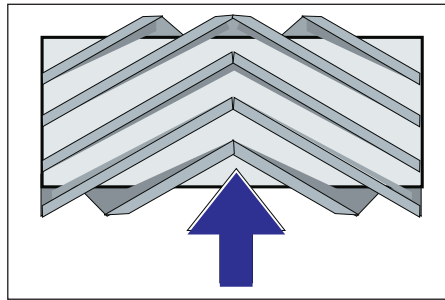
- 1 Fastening screw of the under-pressure can
- 2 Fastening nut of the bulk waste flap
- 3 Screw of the roller brush crank

- Unscrew the fastening screws of the vacuum socket and release the lever.
- Turn the fastening nut of the bulk waste flap and unhook the bulk waste flap.
- Unscrew and withdraw bolt on the roller brush swinging arm.



- 1 Cover
- 2 Roller brush

- Push the roller brush cover backwards and remove it.
 - Pull out roller brush.
 - Push new roller brush into the roller brush housing and onto the drive pin.
- Note:** When installing the new roller brush, ensure correct positioning of the bristle assembly.



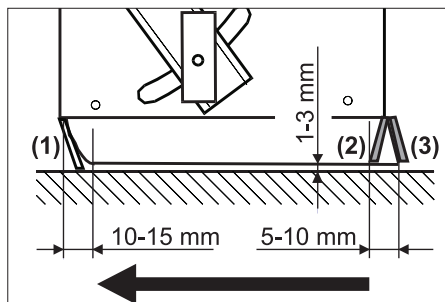
Installation position of roller brush in direction of travel

- Position roller brush cover.
- Fit the fastening screws and nuts.
- Hook the draw spring in.
- Screw on side panel.
- Push in the waste containers on both the sides and lock them.

Adjusting and replacing sealing strips

- Park the sweeper on an even surface.
- Set programme switch to step 1 (driving). Roller brush is raised.
- Turn ignition key to "0" and remove it.
- Secure the machine with wheel chock(s) to prevent it from rolling away.
- Raise slightly the waste containers on both sides and pull them out.
- Open the fastening screws of the side panels on both sides.
- Remove side panels.

Front sealing strip



- Loosen retaining nuts for the front sealing strip (1) slightly (to replace, unscrew).
- Screw on new sealing strip without fully tightening the nuts.
- Adjust sealing strip.
Set the distance between the sealing strip and the floor so that the bottom edge trails behind at a distance of between 10-15 mm.
- Tighten nuts.

Rubber strip

- If worn, replace.
- Unscrew retaining nuts for the rubber strip (2).

- Screw on new rubber strip.

Rear sealing strip

- Set the distance between the sealing strip and the floor so that the bottom edge trails behind at a distance of between 5 and 10 mm.
- If worn, replace.
- Unscrew retaining nuts for rear sealing strip (3).
- Screw on new sealing strip.

Side sealing strips

- Slightly loosen retaining nuts for the side sealing strip (to replace, unscrew).
- Screw on new sealing strip without fully tightening the nuts.
- To set the floor clearance, insert a sheet with a thickness of between 1 and 3 mm under the sealing strip.
- Adjust sealing strip.
- Tighten nuts.
- Screw on side panels.
- Push in the waste containers on both the sides and lock them.

Replacing dust filter

⚠ WARNING

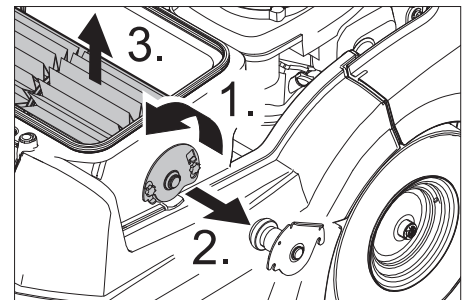
Health hazard!

- Empty waste container before replacing dust filter. Wear a dust mask when working around the dust filter. Observe safety regulations on the handling of fine particulate material.

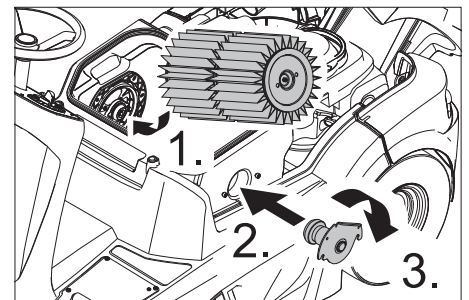
CAUTION

Risk of damage!

- Do not rinse out the dust filter.
- Turn main key to "0" and remove it.
- Press emergency-stop button.
- Open the device hood.



- Loosen the screws.
- Press the filter holder upwards and remove it.
- Remove the lamella filter.
- Insert new filter.

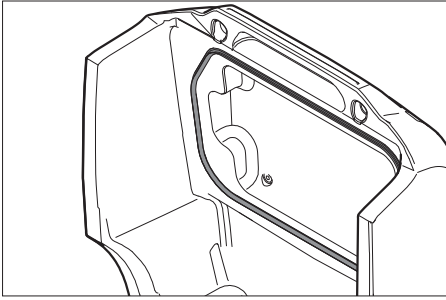


- Make sure driver engages with holes on drive side.

- Insert the filter holder and press downwards.
- Tighten the screws.

Note: Make sure when installing the new filter that the fins are not damaged.

Replacing filter case seal



- Lift filter case seal out of groove in the cover.
- Insert new seal.

Check suction blower

- Check hoses at the suction blower for leaks and tight seating from time to time.

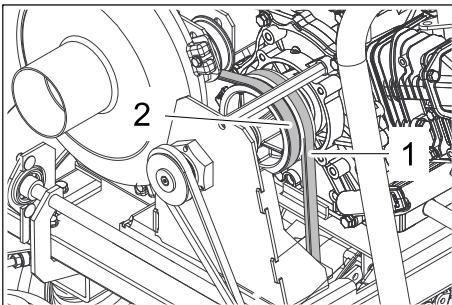
Checking drive belt

- Turn ignition key to "0" and remove it.

⚠ Danger

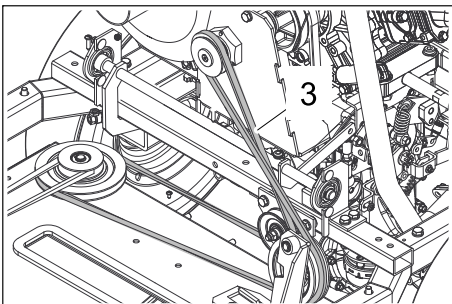
The engine requires approx. 3-4 seconds to come to a standstill once it has been switched off. During this time, stay well clear of the working area.

- Open the device hood.



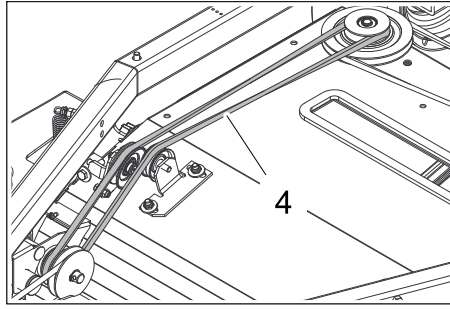
V-belt axle drive (1) and V-belt suction blower (2)

- Check the V-belt axle drive (1) and V-belt suction blower (2) for tension, wear and damage.



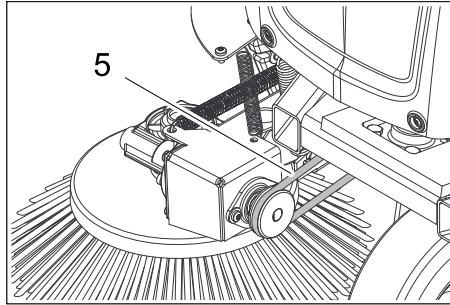
Drive belt (3)

- Check drive belt (3) for tension, wear and damage.



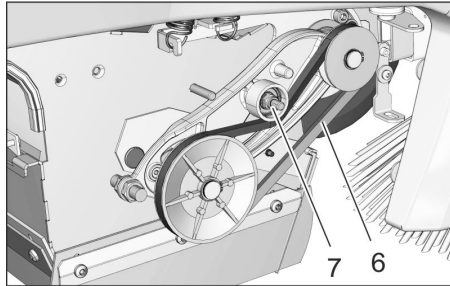
Drive belt (4)

- Check drive belt (4) for tension, wear and damage.



Circular belt side brush (5)

- Check circular belt side brush (5) for tension, wear and damage.



V-belt sweeping drive (6) and screw (7)

- Check V-belt of the roller brush drive (6) for tension, wear and damage.
- Tighten the V-belt at the screw if necessary.

Replacing fuses of drive control/ electronic system

The drive control/electronic system is installed behind the front panel. To replace a fuse, the front panel must be removed.

- Loosen the front panel screws.
- Remove front panel.
- Replace defective fuses.

Note: The assignment of fuses is indicated on the inside of the panel. Only use fuses with identical safety ratings.

- Replace front panel.

Troubleshooting

| Fault | Remedy |
|---|---|
| Appliance cannot be started | Sit on the driver seat, the seat contact switch gets activated. |
| | Check, if the stop switch on the combustion engine is in the "ON" position. |
| | Refuel |
| | Open fuel cock |
| | Check fuel pipes, connections and joints and maintain them if required |
| | Charging battery |
| | Only in cold or wet weather conditions: Push the choke lever down. If the engine is running, pull the choke lever up again. |
| | Check and clean spark plug, replace if necessary. Inform Kärcher Customer Service. |
| Engine is running erratically | Clean or replace air filter |
| | Check fuel pipes, connections and joints and maintain them if required |
| | Inform Kärcher Customer Service. |
| Engine is running but machine is not moving | Check setting of freewheel lever |
| | Inform Kärcher Customer Service. |
| Engine is running but machine is only moving slowly | Allow machine to warm up for approx. 3 minutes in sub-zero temperatures |
| | Inform Kärcher Customer Service. |
| Machine is not sweeping properly | Check roller brush and side brushes for wear, replace if necessary. |
| | Check function of bulk waste flap |
| | Check sealing strips for wear, adjust or replace as required |
| | Check belts of sweeping drive. |
| | Inform Kärcher Customer Service. |
| Dust gathers in the machine Insufficient vacuum performance | Empty waste container |
| | Check hoses of suction blower for absence of leakiness. |
| | Clean and check the dust filter, replace if necessary. Do not rinse out the dust filter. |
| | Check the dust filter for proper seating. |
| | Close wet/dry flap |
| | Check sealing strips for wear, adjust or replace as required Inform Kärcher Customer Service. |
| Side brush or roller brush is not being lowered; under-pressure system is defective | Inform Kärcher Customer Service. |
| Roller brush does not turn. | Set programme switch to stage 2 or 3. |
| | Remove belts or cords from roller brush |
| | Check V-belt tension |
| | Inform Kärcher Customer Service. |
| The motor cannot be switched off (Key position on "0") | Open the appliance cover and close the petrol cock. ⚠ Risk of injury on account of rotating belts! Close the cover and wait until the motor turns off. |

Technical specifications

| | | KM 90/60 R G |
|--|-------------------|--------------------------------------|
| Machine data | | |
| Length x width x height | mm | 1695 x 1060 x 1260 |
| Net weight (transport weight) | kg | 265 |
| Permissible overall weight | kg | 440 |
| Driving speed | km/h | 8 |
| Cleaning speed | km/h | 4 |
| Climbing capability (max.) | % | 18 |
| Roller brush diameter | mm | 250 |
| Roller brush width | mm | 615 |
| Side brush diameter | mm | 410 |
| Surface cleaning performance without side brushes | m ² /h | 4920 |
| Surface cleaning performance with 1 side brushes | m ² /h | 7200 |
| Surface cleaning performance with 2 side brushes | m ² /h | 9480 |
| Working width without side brushes | mm | 615 |
| Working width with 1 side brushes | mm | 900 |
| Working width with 2 side brushes | mm | 1185 |
| Volume of waste container | l | 60 |
| Protection type, drip-proof | -- | IPX 3 |
| Engine | | |
| Type | -- | Worms EX27 1 cyl., four-stroke |
| Cylinder capacity | cm ³ | 265 |
| Power | kW/PS | 5,3 / 7,2 (2.800 min ⁻¹) |
| CO ₂ Emission according to the measurement procedure of EU regulation 2016/1628 (level V) | g/kWh | 661 |
| Fuel type | -- | Petrol, unleaded |
| Fuel tank capacity | l | 5,6 |
| Spark plug, NGK | -- | BR-4HS |
| Maintenance-free batteries | V, Ah | 12, 40 |
| Oil grades | | |
| Engine oil - type | -- | SAE 15 W 40 |
| Filling quantity | l | 1,0 |
| Drive axle of the hydraulic part | -- | SAE 20 W 50 |
| Tyres | | |
| Size, front | -- | 3.00-4 4PR |
| Air pressure, front | bar | 4,0 |
| Size, rear | -- | 4.00-8 6PR |
| Air pressure, rear | bar | 4,0 |
| Brake | | |
| Service brake | -- | hydrostatic |
| Parking brake | -- | automatic (with spring) |
| Filter and vacuum system | | |
| Filter surface area, dust filter | m ² | 4,0 |
| Category of use – filter for non-hazardous dust | -- | M |
| Working conditions | | |
| Temperature | °C | 0...+ 40 |
| Air humidity, non-condensing | % | 0 - 90 |
| Values determined as per EN 60335-2-72 | | |
| Noise emission | | |
| Sound pressure level L _{pA} | dB(A) | 78 |
| Uncertainty K _{pA} | dB(A) | 3 |
| Sound power level L _{WA} + Uncertainty K _{WA} | dB(A) | 97 |
| Machine vibrations | | |
| Hand-arm vibration value | m/s ² | < 2,5 |
| Seat | m/s ² | 0,7 |
| Uncertainty K | m/s ² | 0,2 |

EU Declaration of Conformity

We hereby declare that the machine described below complies with the relevant basic safety and health requirements of the EU Directives, both in its basic design and construction as well as in the version put into circulation by us. This declaration shall cease to be valid if the machine is modified without our prior approval.

Product: Vacuum sweeper
Type: 1.047-xxx

Relevant EU Directives

2006/42/EC (+2009/127/EC)
2014/30/EU
2000/14/EC
2014/53/EU (TCU)

Applied harmonized standards

EN 60335-1
EN 60335-2-72
EN 62233: 2008
EN 55012: 2007 + A1: 2009
EN 61000-6-2: 2005

TCU

EN 301 511 V12.5.1
EN 300 440 V2.1.1
EN 300 328 V2.2.2
EN 300 330 V2.1.1

Applied national standards

--


Applied conformity evaluation method

2000/14/EC: Appendix V

Sound power level dB(A)

Measured: 94
Guaranteed: 97

The signatories act on behalf of and with of the authority of the company management.



H. Jenner
Chairman of the Board of Management



S. Reiser
Director Regulatory Affairs & Certification

Documentation supervisor:

S. Reiser

Alfred Kärcher SE & Co. KG
Alfred-Kärcher-Straße 28-40
71364 Winnenden (Germany)
Tel.: +49 7195 14-0
Fax: +49 7195 14-2212

Winnenden, 2021/02/01

Declaration of Conformity

We hereby declare that the product described below complies with the relevant provisions of the following UK Regulations, both in its basic design and construction as well as in the version put into circulation by us. This declaration shall cease to be valid if the product is modified without our prior approval.

Product: Vacuum sweeper
Type: 1.047-xxx

Currently applicable UK Regulations

S.I. 2008/1597 (as amended)
S.I. 2016/1091 (as amended)
S.I. 2001/1701 (as amended)
2014/53/EU (TCU)

Designated standards used

EN 60335-1
EN 60335-2-72
EN 62233: 2008
EN 55012: 2007 + A1: 2009
EN 61000-6-2: 2005

TCU

EN 301 511 V12.5.1
EN 300 440 V2.1.1
EN 300 328 V2.2.2
EN 300 330 V2.1.1

National standards used

--


Applied conformity assessment procedure

S.I. 2001/1701 (as amended): Schedule 8

Sound power level dB(A)

Measured: 94
Guaranteed: 97

The signatories act on behalf of and with of the authority of the company management.



H. Jenner
Chairman of the Board of Management



S. Reiser
Director Regulatory Affairs & Certification

Documentation supervisor:


S. Reiser

Alfred Kärcher SE & Co. KG
Alfred-Kärcher-Straße 28-40
71364 Winnenden (Germany)
Tel.: +49 7195 14-0
Fax: +49 7195 14-2212

Winnenden, 2021/02/01

Accessories

| | |
|---|--------------------|
| Side brushes, standard | 6.906-132.0 |
| For cleaning of indoor and outdoor areas. | |
| Hard side-brushes | 6.905-625.0 |
| For removing stubborn dirt in the external area; resistant to moisture. | |
| Side-brushes, soft | 6.905-626.0 |
| Especially for sweeping fine dust on even floors. | |
| Roller brush, standard | 4.762-430.0 |
| Resistant of wear and moisture. Universal bristles for inside and outside cleaning. | |
| Roller-brush, soft | 4.762-442.0 |
| With natural bristles especially for fine dust sweeping on smooth indoor floors. Not resistant to wetness; not for abrasive surfaces. | |
| Roller-brush, hard | 4.762-443.0 |
| For removing stubborn dirt in the external area; resistant to moisture. | |
| Dust filter | 6.414-576.0 |
| Roller brush, antistatic | 4.762-441.0 |
| Upgrade kit solid rubber tyres | 2.641-129.0 |
| Upgrade kit side brush left | 2.644-268.0 |
| Attachment set: over-all lamp | 2.643-887.0 |
| Set holder brush homebase | 4.035-523.0 |
| Set coarse dirt pliers homebase | 4.035-524.0 |

 Lire cette notice originale avant la première utilisation de votre appareil, se comporter selon ce qu'elle requiert et la conserver pour une utilisation ultérieure ou pour le propriétaire futur.

Lire impérativement la consigne de sécurité avant la première mise en service !

Table des matières

| | |
|---|---------|
| Consignes générales | FR .. 1 |
| Protection de l'environnement | FR .. 1 |
| Garantie | FR .. 1 |
| Accessoires et pièces de rechange | FR .. 1 |
| Symboles utilisés dans le mode d'emploi | FR .. 2 |
| Symboles sur l'appareil | FR .. 2 |
| Utilisation conforme | FR .. 2 |
| Mauvaise utilisation prévisible | FR .. 2 |
| Revêtements appropriés | FR .. 2 |
| Consignes de sécurité | FR .. 2 |
| Consignes de sécurité générales | FR .. 2 |
| Consignes de sécurité relatives à la commande | FR .. 2 |
| Consignes de sécurité relatives au mode de déplacement | FR .. 3 |
| Consignes de sécurité relatives au moteur à combustion | FR .. 3 |
| Consignes de sécurité relatives au transport de l'appareil | FR .. 3 |
| Consignes de sécurité relatives à l'entretien et à la maintenance | FR .. 3 |
| Fonction | FR .. 3 |
| Éléments de commande et de fonction | FR .. 4 |
| Pupitre de commande | FR .. 4 |
| Avant la mise en service | FR .. 4 |
| Ouvrir/fermer le capot de l'appareil | FR .. 4 |
| Consignes de déchargement | FR .. 5 |
| Déplacement de la balayeuse sans autopropulsion | FR .. 5 |
| Déplacement de la balayeuse sans autopropulsion | FR .. 5 |
| Mise en service | FR .. 5 |
| Consignes générales | FR .. 5 |
| Avant le démarrage / Contrôle de sécurité | FR .. 5 |
| Faire le plein | FR .. 5 |
| Fonctionnement | FR .. 6 |
| Réglage du siège du conducteur | FR .. 6 |
| Surface d'appui | FR .. 6 |
| Choix des programmes | FR .. 6 |
| Démarrage de la machine | FR .. 6 |
| Déplacer la balayeuse | FR .. 6 |
| Balayage | FR .. 6 |
| Vider le bac à poussières | FR .. 7 |

| | |
|---|----------|
| Mise hors service de l'appareil | FR ... 7 |
| Transport | FR ... 7 |
| Entreposage | FR ... 7 |
| Remisage | FR ... 7 |
| Entretien et maintenance | FR ... 8 |
| Consignes générales | FR ... 8 |
| Nettoyage | FR ... 8 |
| Fréquence de maintenance | FR ... 8 |
| Travaux de maintenance | FR ... 8 |
| Assistance en cas de panne | FR .. 14 |
| Caractéristiques techniques | FR .. 15 |
| Déclaration UE de conformité | FR .. 16 |
| Accessoires | FR .. 16 |

Consignes générales

Contactez le revendeur en cas de constatation d'une avarie de transport lors du déballage de l'appareil.

- Afin d'assurer un fonctionnement sans danger, observez les avertissements et consignes placés sur l'appareil.
- Outre les instructions figurant dans le mode d'emploi, il est important de prendre en considération les consignes générales de sécurité et de prévention contre les accidents imposées par la loi.

Protection de l'environnement



Les matériaux constitutifs de l'emballage sont recyclables. Ne pas jeter les emballages dans les ordures ménagères, mais les remettre à un système de recyclage.



Les appareils usés contiennent des matériaux précieux recyclables lesquels doivent être apportés à un système de recyclage. Pour cette raison, utilisez des systèmes de collecte adéquats afin d'éliminer les appareils usés.

Ne jetez pas l'huile moteur, le fuel, le diesel ou l'essence dans la nature. Protéger le sol et évacuer l'huile usée de façon favorable à l'environnement.

Instructions relatives aux ingrédients (REACH)

Les informations actuelles relatives aux ingrédients se trouvent sous :

www.kaercher.com/REACH

Garantie

Dans chaque pays, les conditions de garantie en vigueur sont celles publiées par notre société de distribution responsable. Les éventuelles pannes sur l'appareil sont réparées gratuitement dans le délai de validité de la garantie, dans la mesure où celles-ci relèvent d'un défaut matériel ou d'un vice de fabrication. En cas de recours en garantie, adressez-vous à votre revendeur ou au service après-vente agréé le plus proche munis de votre preuve d'achat.

Accessoires et pièces de rechange

DANGER

Afin d'éviter tout danger, seul le service après-vente agréé est habilité à effectuer des réparations ou à monter des pièces de rechange sur l'appareil.

- Utiliser uniquement des accessoires et des pièces de rechange autorisés par le fabricant. Des accessoires et des pièces de rechange d'origine garantissent un fonctionnement sûr et parfait de l'appareil.
- Vous trouverez des informations relatives aux accessoires et pièces de rechange sur www.kaercher.com.

Symboles utilisés dans le mode d'emploi

DANGER

Signale la présence d'un danger imminent entraînant de graves blessures corporelles et pouvant avoir une issue mortelle.







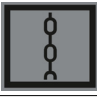






AVERTISSEMENT

Signale la présence d'une situation éventuellement dangereuse pouvant entraîner de graves blessures corporelles et même avoir une issue mortelle.

PRÉCAUTION

Remarque relative à une situation éventuellement dangereuse pouvant entraîner des blessures légères ou des dommages matériels.

Symboles sur l'appareil

| | |
|--|--|
|  | Risque de brûlure provoqué par les pièces chaudes de l'installation! |
|  | Ne pas balayer d'objets en feu ou brûlants, comme par.ex. des cigarettes, des allumettes ou autre. |
|  | Risque d'écrasement et de cisaillement à la courroie, au balai latéral, au réservoir, au capot de l'appareil. |
|  | Les bouches d'aspiration de l'air situées derrière le siège du conducteur ne doivent pas être recouvertes. Aucun objet ne doit être déposé à côté du siège ou derrière celui-ci. |
|  | Pression des pneus 0.4 MPa 4.0 bar |
|  | Points de réception pour le cric |
|  | Point d'arrimage |
|  | Clapet sol sec/sol humide |
|  | Remplacement de brosse-rouleau |
|  | Chargement max. du compartiment de rangement MAX 20 kg |
|  | Starter |
|  | Allumage/coupure du contact |
|  | Trappe à gros déchets |

Utilisation conforme

La présente balayeuse ne doit être utilisée qu'en conformité avec les consignes des présentes instructions de service.

- Cette balayeuse est conçue pour le balayage de surfaces sales en extérieur.
- L'appareil n'est pas homologué pour la circulation routière.
- Toute utilisation sortant du cadre donné est considérée comme non conforme. Le constructeur décline toute responsabilité pour des dommages en résultant, seul l'utilisateur en assume le risque.
- Il est interdit d'exploiter l'appareil dans des pièces fermées.
- Aucune transformation ne doit être effectuée sur la machine.
- Cet appareil convient uniquement pour les revêtements de sol mentionnés dans le mode d'emploi.
- Il doit exclusivement être utilisé sur des surfaces autorisées par l'entrepreneur ou son représentant.
- En règle générale, il convient : d'éloigner les matériaux facilement inflammables de la machine (risque d'explosion ou d'incendie).

Mauvaise utilisation prévisible

- Ne jamais aspirer ni balayer de liquides explosifs, de gaz inflammables, ni d'acides ou de solvants non dilués ! Il s'agit notamment de substances telles que l'essence, les diluants pour peintures, ou le fuel, qui, en tourbillonnant avec l'air aspiré, risqueraient de produire des vapeurs ou des mélanges, ou de substances telles que l'acétone, les acides ou les solvants non dilués, qui pourraient altérer les matériaux constitutifs de l'appareil.
- Ne jamais balayer/aspirer de poussières réactives de métal (par ex. aluminium, magnésium, zinc) ; elles forment des gaz explosifs en combinaison avec des détergents alcalins et acides.
- L'appareil n'est pas approprié pour balayer des substances qui présentant un danger pour la santé.
- N'aspirer ou ne balayer aucun objet en flamme ou incandescent.
- L'appareil ne doit pas être utilisé ou stocké dans des zones dangereuses. Il est interdit d'exploiter l'appareil dans des pièces présentant des risques d'explosion.
- La prise de tierce personnes est interdite.
- Le déplacement ou le transport d'objets n'est pas permis avec cet appareil.

Revêtements appropriés

- Asphalte
- Sol industriel
- Chape coulée
- Béton
- Pavé

Consignes de sécurité

Consignes de sécurité générales

- Il est nécessaire de contrôler l'état et la sécurité du fonctionnement de l'appareil et de ses équipements avant toute utilisation. Ne pas utiliser l'appareil si son état n'est pas irréprochable.
- Si l'appareil est utilisé dans des zones de danger (par exemple des stations essence), il faut tenir compte des consignes de sécurité correspondantes. Il est interdit d'exploiter l'appareil dans des pièces présentant des risques d'explosion.

Consignes de sécurité relatives à la commande

- L'utilisateur doit utiliser l'appareil de façon conforme. Il doit prendre en considération les données locales et lors du maniement de l'appareil, il doit prendre garde aux tierces personnes, et en particulier aux enfants.
- Avant de commencer le travail, l'opérateur doit s'assurer que tous les dispositifs de sécurité sont correctement posés et qu'ils fonctionnent.
- L'opérateur de l'appareil est responsable des accidents sur d'autres personnes.
- L'opérateur doit porter des vêtements étroits. Porter des chaussures qui tiennent bien aux pieds et éviter des vêtements amples.
- Avant de mettre en route l'appareil, contrôler la présence éventuelle de personnes aux alentours (par ex. enfants). Avoir une bonne visibilité !
- L'appareil ne doit pas rester sans surveillance pendant tout le temps où le moteur fonctionne. L'opérateur ne peut sortir de l'appareil que lorsque le moteur est arrêté, l'appareil assuré contre des mouvements involontaires et la clé de contact retirée.
- L'appareil doit uniquement être utilisée par des spécialistes qui sont instruits dans la manoeuvre ou par des personnes qui peuvent justifier leur aptitude d'utilisation et qui sont explicitement mandatées pour l'utilisation.
- Cet appareil n'est pas destiné à être utilisé par des personnes (y compris des enfants) avec des capacités physiques, sensorielles ou mentales réduites ou manquant d'expérience et/ou de connaissances, sauf si ces mêmes personnes sont sous la supervision d'une personne responsable de leur sécurité ou ont été formées quand à l'utilisation de l'appareil.
- Les enfants doivent être surveillés pour s'assurer qu'ils ne jouent pas avec l'appareil.

Consignes de sécurité relatives au mode de déplacement

⚠ Danger

Risque de blessure !

Risque de basculement en cas de pente trop forte.

- Dans le sens de la marche, prendre des pentes et des montées jusqu'à 18 % seulement.

Risque de basculement en cas de sol instable.

- N'utilisez la machine que sur des sols stabilisés.

Risque de basculement en cas de pente latérale trop importante.

- N'empruntez aucune pente supérieure à 18% dans le sens perpendiculaire au sens de la marche.

Consignes de sécurité relatives au moteur à combustion

⚠ Danger

Risque de blessure !

- Respecter les consignes de sécurité spécifiques du mode d'emploi des appareils à moteur à essence.
- Le quatrième trou ne peut être fermé.
- Ne pas se pencher au-dessus ou toucher le quatrième trou (danger de brûlure).
- Ne pas toucher le moteur de traction (danger de brûlure).
- Pour une utilisation de l'appareil dans des locaux fermés, il doit être garanti une ventilation suffisante et une évacuation des gazes résiduels (danger d'intoxication).
- Les gaz résiduels sont toxiques et nocifs, ils ne peuvent être respirés.
- Le moteur continue à tourner 3 ou 4 secondes après l'arrêt. Ne pas s'approcher de la zone de travail pendant ce laps de temps.

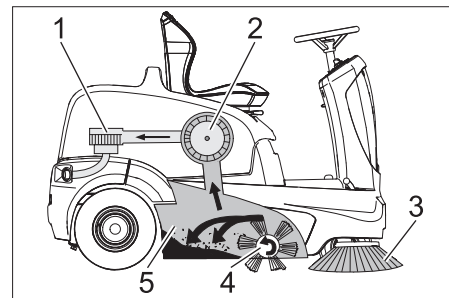
Consignes de sécurité relatives au transport de l'appareil

- Au transport, le moteur de l'appareil doit être arrêté et l'appareil doit être bien fixé.

Consignes de sécurité relatives à l'entretien et à la maintenance

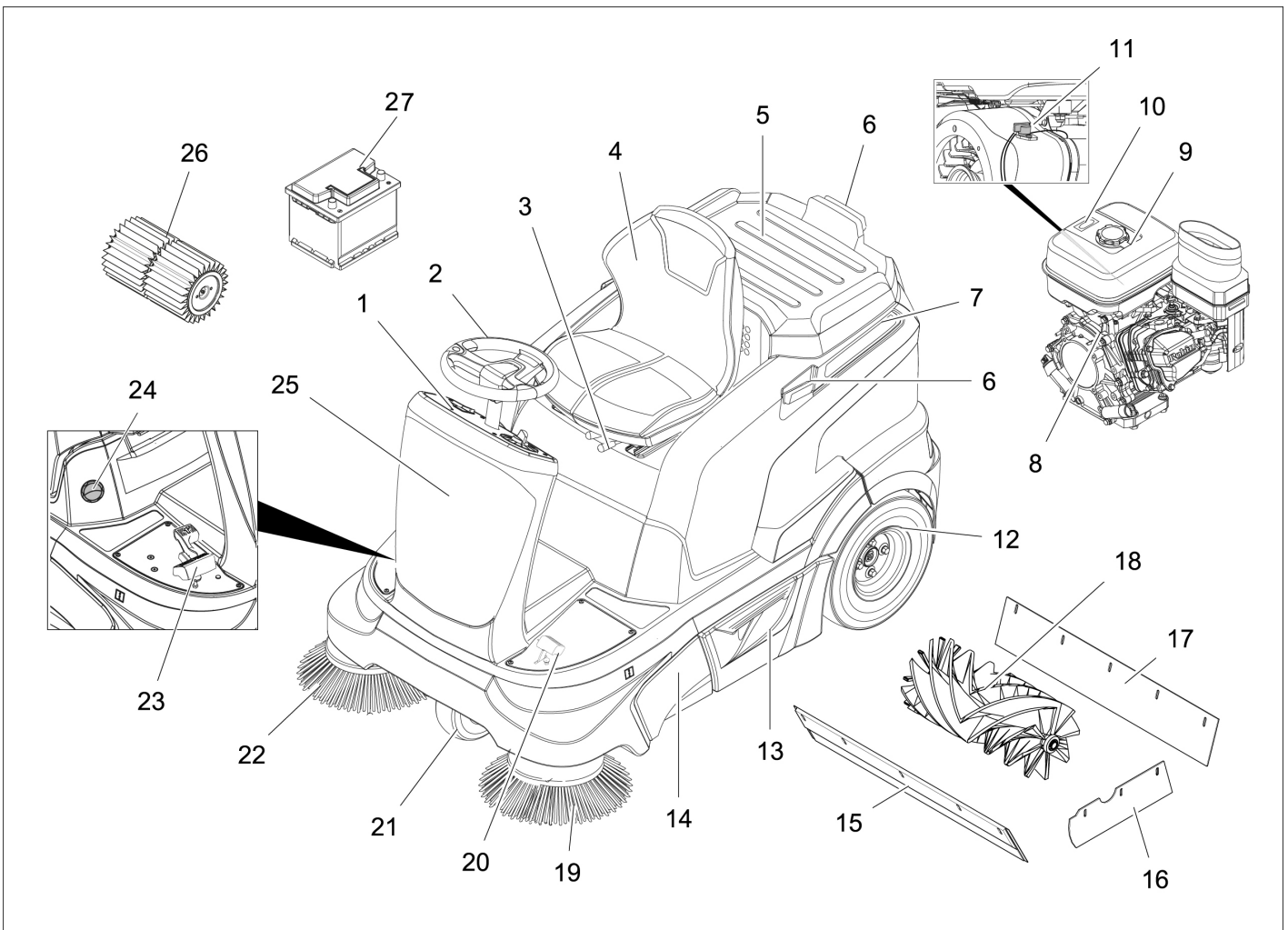
- Avant de nettoyer ou d'entretenir l'appareil, de changer des pièces ou de le basculer sur une autre fonction, l'appareil doit être arrêté et la clé de contact retirée.
- Couper la batterie avant d'effectuer des travaux sur l'installation électrique.
- L'appareil ne peut être nettoyé à l'eau avec un flexible ou au jet haute pression (Danger de court-circuits ou autres dégâts).
- Les maintenances doivent être uniquement effectuées par des services d'assistances au client autorisés ou par des spécialistes.
- Respecter le contrôle de la sécurité selon les directives en vigueur localement pour les appareils d'utilisation professionnelle modifiables sur site.
- Effectuer les travaux à l'appareil toujours avec des gants appropriées.

Fonction



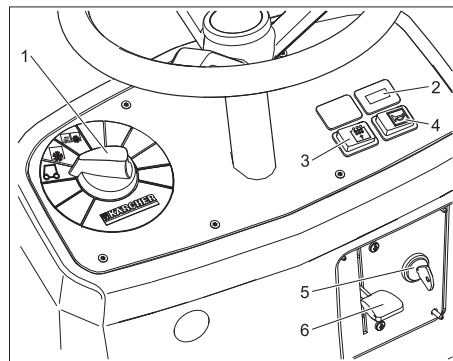
La balayeuse fonctionne selon le principe du balayage par soulèvement et projection.

- Les balais latéraux (3) nettoient les angles et les bordures de la surface à balayer et acheminent les déchets dans la zone d'action de la brosse rotative.
- La brosse rotative (4) rejette directement les déchets dans le bac à poussières (5).
- La poussière qui se soulève dans le réservoir est recueillie par le filtre à poussières (2) et l'air filtré est aspiré par l'aspirateur (1).



- 1 Zone de commande
- 2 Volant
- 3 Levier de réglage du siège
- 4 Siège (avec contacteur de siège)
- 5 Surface d'appui
- 6 Rail de maintien pour la base fixe
- 7 Capot
- 8 Moteur à essence
- 9 Réservoir de carburant
- 10 Jauge à essence
- 11 Interrupteur d'arrêt
- 12 Roue arrière
- 13 Bac à poussières (des deux côtés)
- 14 Accès à la brosse-rouleau
- 15 Baguette d'étanchéité avant
- 16 Bague d'étanchéité arrière
- 17 Baguette d'étanchéité arrière
- 18 Brosse rotative
- 19 Balai latéral gauche (en option)
- 20 Pédale d'actionnement de la trappe à gros déchets (lever/abaisser)
- 21 Roue avant
- 22 Balai latéral droit
- 23 Pédale de marche
- 24 Clapet sol sec/sol humide
- 25 Fusibles (sous le capot avant)
- 26 Filtre à poussières
- 27 Batterie exempte de maintenance

Pupitre de commande



- 1 Commutateur de programmes
- 2 Compteur d'heures de service
- 3 Nettoyage manuel du filtre
- 4 Avertisseur sonore
- 5 Clé de contact
- 6 Starter (démarrage à froid)

Avant la mise en service

Ouvrir/fermer le capot de l'appareil

⚠ DANGER

Risque d'écrasement lors de la fermeture du capot de l'appareil. C'est pourquoi il faut abaisser lentement le capot de l'appareil. Avant la mise en service, la maintenance ou les travaux de réglage, le capot de l'appareil doit être rabattu.

- ➔ Saisir le capot de l'appareil à l'avant et rabattre vers l'arrière avec le siège.
- ➔ Une bande de sécurité tient le capot de l'appareil en position arrière.

Consignes de déchargement

⚠ Danger

Risque de blessure, de dommage !

Respecter le poids de l'appareil lors du transport !

N'utiliser en aucun cas un élévateur pour décharger cette machine sous peine de l'endommager.

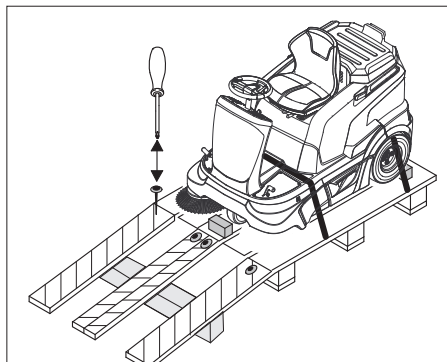
| | |
|-----------------------------------|----------|
| Poids à vide (poids de transport) | 265 kg * |
|-----------------------------------|----------|

* Si des jeux de montage sont montés, le poids est augmenté en conséquence.

- Pour le chargement de l'appareil, utiliser une rampe appropriée ou une grue !
- Si l'appareil est livré sur une palette, une rampe doit être créée à l'aide des planches fournies.

Pour décharger cet appareil, procéder comme suit :

- Retirer le film plastique après avoir déchiré l'adhésif.
- Brancher la batterie (voir chapitre Entretien et maintenance).
- Retirer les sangles de fixation des points d'ancrage.



- Quatre planches de fond identifiées de la palette sont vissées. Dévisser ces planches.
- Poser les planches sur le bord de la palette. Orienter les planches de manière à ce qu'elles reposent en amont des roues de l'appareil. Fixer les planches à l'aide des vis.
- Pousser les barres de soutien contenues dans l'emballage sous la rampe.
- Retirer le billot servant au blocage des roues et le pousser sous la rampe.
- Descendre l'appareil hors de la palette par la rampe ainsi installée.

Vous pouvez déplacer la balayeuse de deux façons :

- (1) Pousser la machine (voir déplacement de la machine sans autopropulsion).
- (2) Conduire la machine (voir déplacement de la machine avec autopropulsion).

Déplacement de la balayeuse sans autopropulsion

⚠ Danger

Risque de blessure ! Avant d'enclencher le mode roue-libre, il convient de sécuriser la machine afin qu'elle ne puisse rouler librement.

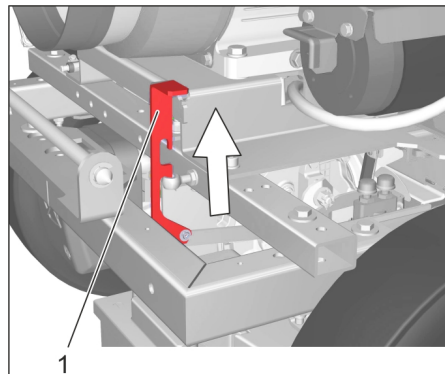
- La commande de traction est hors fonction.
- L'efficacité de freinage s'est évanouie.

PRÉCAUTION

Risque d'endommagement de l'entraînement d'axe hydrostatique !

Pousser la balayeuse lentement et uniquement sur des petites distances.

- Ouvrir le capot de l'appareil.



Position du levier de roue libre en haut - l'appareil peut être poussé.

- Enclencher le levier de mise en roue libre en position supérieure.

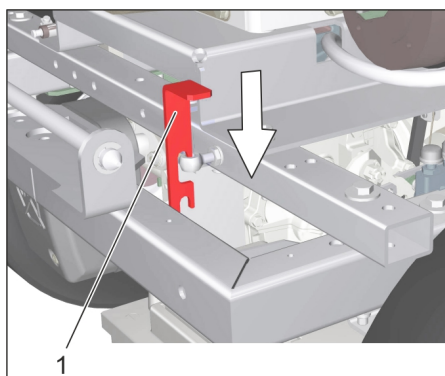
Remarque : si le levier de roue libre ne peut pas être enclenché, déplacer l'appareil légèrement d'avant en arrière.

- Après le déplacement de l'appareil, enclencher le levier de mise en roue libre en position inférieure.

- Fermer le capot.

Déplacement de la balayeuse sans autopropulsion

- Ouvrir le capot de l'appareil.



Position inférieure du levier de mise en roue libre - l'appareil est prêt à se déplacer

- Enclencher le levier de mise en roue libre en position inférieure.
- Fermer le capot.

Mise en service

Consignes générales

Remarque : l'appareil est équipé d'un frein de stationnement automatique qui est actif après l'arrêt du moteur et après avoir quitté le siège.

- Garer la balayeuse sur une surface plane.
- Retirer la clé de contact.

Avant le démarrage / Contrôle de sécurité

Travaux de maintenance

- Vérifier le niveau d'huile.
- Vérifier le niveau de remplissage du réservoir de carburant sur l'écran du réservoir.
- Contrôler le niveau de l'huile hydraulique.
- Contrôler les balais latéraux.
- Contrôler le degré d'usure de la brosse-rouleau vérifier l'enroulement des bandes.
- Vider le bac à poussières.
- Vérifier la pression des pneus.
- Vérifier le fonctionnement du contacteur du siège.
- Vérifier si l'interrupteur d'arrêt est en position « ON » au niveau du moteur à combustion.

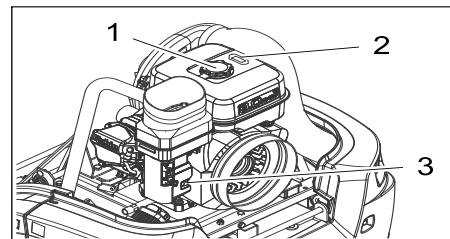
Remarque : Voir la description au chapitre Entretien et maintenance.

Faire le plein

⚠ Danger

Risque d'explosion !

- Mettre le moteur à l'arrêt pour faire le plein.
- Peut être uniquement utilisé le carburant mentionné dans le manuel d'utilisation.
- Ne faites jamais le plein dans des locaux fermés.
- Il est interdit de fumer ou de faire brûler des objets.
- Faire attention qu'aucun carburant tombe sur les surfaces chaudes.



1 Verrouillage du réservoir

2 Jauge à essence

3 Robinet de carburant

- Couper le moteur.
- Ouvrir le capot de l'appareil.
- Relever le niveau de remplissage sur l'écran du réservoir. La zone rouge indique le niveau de remplissage.
- Ouvrir le réservoir de carburant.
- Utiliser un entonnoir avec filtre et le remettre.

- Remplir d'"essence normale sans plomb".
Remplissage du réservoir d'environ 5 litres si le réservoir est vide
- Essuyer le carburant qui aurait pu déborder, ôter l'entonnoir et refermer le réservoir à carburant.
- Fermer le capot.

Fonctionnement

PRÉCAUTION

Risque d'endommagement de l'entraînement ! S'assurer avant chaque déplacement que le levier de mise en roue libre est en position inférieure.

PRÉCAUTION

Les bouches d'aspiration de l'air situées derrière le siège du conducteur ne doivent pas être recouvertes. Aucun objet ne doit être déposé à côté du siège ou derrière celui-ci.

Réglage du siège du conducteur

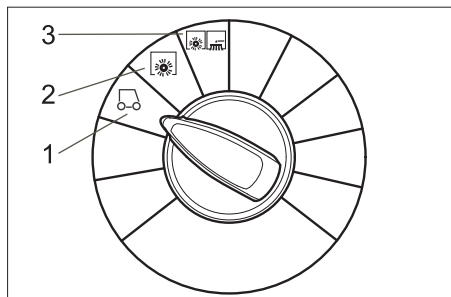
- Tirer le levier de réglage du siège vers l'intérieur.
- Déplacer le siège, relâcher le levier et enclencher le siège.
- Essayer de pousser le siège vers l'avant ou vers l'arrière afin de vérifier qu'il est bien enclenché.

Surface d'appui

Remarque : La charge maxi admissible de la surface d'appui est de 20 kg.

- Veiller à la bonne fixation du chargement.

Choix des programmes



1 Déplacement

Déplacer l'appareil vers le lieu d'utilisation.

La brosse-rouleau et le balai latéral sont relevés.

2 Balayage avec brosse rotative

La brosse rotative est abaissée.

3 Balayer avec la brosse rotative et les balais latéraux

Les balais latéraux et la brosse rotative sont abaissés.

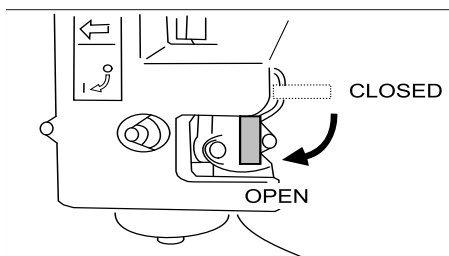
Démarrage de la machine

Remarque : l'appareil est équipé d'un siège avec contact de sécurité. Lorsque le conducteur quitte son siège, la machine s'arrête.

Remarque : si le contacteur de siège a mis l'appareil hors service, mettre la clé de contact sur « 0 » pour empêcher que la batterie ne se décharge.

Ouverture du robinet de carburant

- Ouvrir le capot de l'appareil.
- Vérifier si l'interrupteur d'arrêt est en position « ON » au niveau du moteur à combustion.



- Ouvrir l'alimentation en carburant.
- Fermer le capot.

Mettre l'appareil en marche

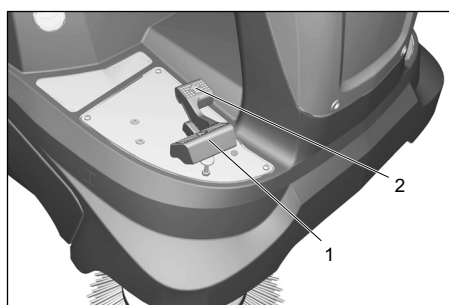
- Prendre place sur le siège du conducteur.
- NE PAS actionner la pédale d'accélérateur.
- Régler le commutateur de programmes sur 1 (déplacement).
- Uniquement par temps froid ou humide : Abaisser le levier du starter. Si le moteur tourne, relever le levier du starter.
- Tourner la clé de contact au delà de la position 1.
- Lorsque la machine a démarré, relâcher la clé de contact.

Remarque : ne jamais actionner le démarreur plus de 10 secondes. Attendre au moins 10 secondes avant d'actionner le démarreur à nouveau.

Déplacer la balayeuse

PRÉCAUTION

Toujours appuyer lentement et prudemment sur l'accélérateur. Ne pas changer par saccades la marche arrière vers la marche avant, ou inversement.



- 1 Pédale "marche avant"
- 2 Pédale "marche arrière"

Avancer

- Appuyer lentement sur la pédale d'accélérateur "Marche avant".

Reculer

⚠ Danger

Risque de blessure ! En reculant, aucun danger ne peut exister pour des troisièmes, le cas échéant laisser vous guider.

- Appuyer lentement sur la pédale d'accélérateur "Marche arrière".

Pour la conduite

- Les pédales d'accélérateur permettent de régler la vitesse de déplacement de façon continu.
- Evitez d'actionner la pédale par à-coups, cela pourrait endommager le système hydraulique.
- Relâcher légèrement la pédale de marche avant lorsque la puissance faiblit dans les montées.

Freinage

- La machine freine automatiquement et s'immobilise lorsque la pédale d'accélérateur avant est relâchée.

Franchissement des obstacles

PRÉCAUTION

Des objets ou des obstacles mobiles ne doivent pas traverser ou être déplacés.

- Des obstacles immobiles inférieurs 5 cm peuvent traverser lentement et prudemment.
- Des obstacles immobiles supérieurs à 5 cm ne doivent traverser qu'avec une rampe adaptée.

Balayage

⚠ Danger

Risque de blessure ! Lorsque la trappe à gros déchets est ouverte, la brosse rotative peut projeter des pierres ou des graviers vers l'avant. Veiller à ne mettre en danger aucune personne, animal ou objet.

PRÉCAUTION

Ne balayer ni bandes adhésives, ni fils de fer ou autres matériaux risquant de détériorer le mécanisme de balayage.

PRÉCAUTION

Afin d'éviter d'endommager le sol, ne pas utiliser la balayeuse sans qu'elle ne se déplace.

Remarque : Adapter la vitesse du véhicule aux conditions locales pour obtenir un résultat de nettoyage optimal.

Remarque : Le bac à poussières doit être vidé régulièrement pendant l'utilisation de la balayeuse.

Remarque : pour un nettoyage de surface, abaisser seulement la brosse rotative.

Remarque : pour le nettoyage de bordures, abaisser également les balais latéraux.

Balayage avec brosse rotative

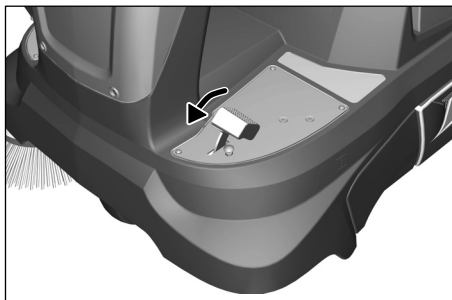
- Tourner le commutateur de programmes sur 2. La brosse rotative est abaissée.

Remarque : la brosse rotative démarre automatiquement.

Balayage avec trappe à gros déchets relevée

Remarque : La trappe à gros déchets doit être brièvement levée pour permettre l'aspiration d'objets pouvant aller jusqu'à 50 mm de hauteur, comme par ex. les paquets de cigarettes.

Relever la trappe à gros déchets :



- Maintenir la pédale de la trappe à gros déchets enfoncée.
- Pour l'abaisser, relâcher la pédale.

Remarque : pour obtenir un résultat de nettoyage optimal, la trappe à gros déchets doit être intégralement abaissée.

Balayage avec balais latéraux

- Tourner le commutateur de programmes sur 3. Les balais latéraux ainsi que la brosse rotative sont abaissés.

Remarque : la brosse rotative et les balais latéraux démarrent automatiquement.

Balayage de sols secs

- Fermer le clapet sol sec/sol humide

Balayer les poussières fibreuses et sèches (par ex. herbe sèche, paille

- Ouvrir le clapet sol sec/sol humide

Remarque : on empêche ainsi que le système de filtrage ne se bouche.

Balayage de sols humides ou mouillés

- Ouvrir le clapet sol sec/sol humide

Remarque : le filtre est ainsi protégé de l'humidité.

Nettoyage du filtre

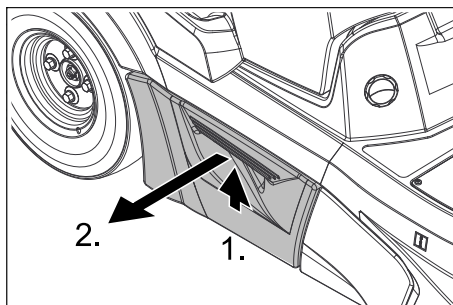
- Activer le nettoyage manuel du filtre.



- Appuyer sur le bouton Nettoyage du filtre. Le filtre est nettoyé pendant 15 secondes.
- Le nettoyage automatique du filtre démarre lors de la mise à l'arrêt de l'appareil.
- Vérifier de temps en temps l'encrassement du filtre à poussières monté. Remplacer un filtre trop encrassé ou défectueux.

Vider le bac à poussières

Remarque : Après l'arrêt du moteur, attendre au moins une minute supplémentaire avant d'ouvrir ou de vider la cuve à poussière. La poussière peut ainsi retomber.



- Soulever légèrement et retirer le bac à poussières.
- Vider le bac à poussières.
- Insérer et enclencher le bac à poussières.
- Vider le bac à poussières du côté opposé.

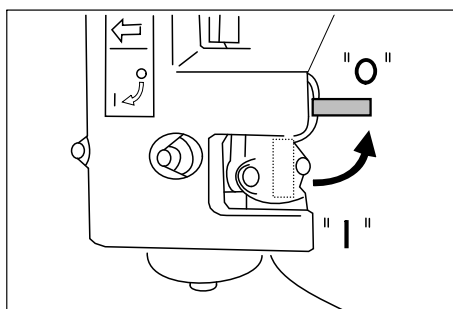
Mise hors service de l'appareil

Remarque : après l'arrêt de la machine, le filtre à poussières est automatiquement nettoyé. Attendre environ 2 minutes avant d'ouvrir le capot de l'appareil.

- Régler le commutateur de programmes sur 1 (déplacement). Relever les balais latéraux et la brosse rotative.
- Tourner la clé de contact sur "0" et la retirer.

Fermer le robinet du carburant

- Ouvrir le capot de l'appareil.



- Fermer l'alimentation en carburant.
- Fermer le capot.

Transport

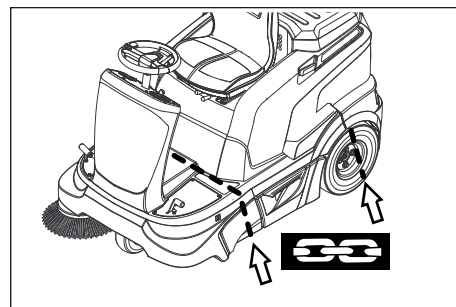
⚠ DANGER

Risque de blessure et d'endommagement ! Respecter le poids de l'appareil lors du transport.

⚠ DANGER

Lors du chargement de l'appareil, le levier de mise en roue libre doit être enclenché dans la position inférieure. Ce n'est qu'alors que la commande de traction et le frein de stationnement sont opérationnels. Lors de la descente ou de la montée, la machine doit toujours être déplacée avec aut propulsion.

- Tourner la clé de contact sur "0" et la retirer.
- Vider le réservoir de carburant.



- Sécuriser le véhicule à l'aide de cales sous les roues.
- Arrimer la machine avec des sangles ou des cordes.
- Sécuriser l'appareil contre les glissements ou les basculements selon les directives en vigueur lors du transport dans des véhicules.

Remarque : respecter les repères (symbolisés par des chaînes) pratiqués sur le châssis pour la fixation. Ne pas charger ni décharger l'appareil sur des pentes supérieures à 18%.

Entreposage

⚠ DANGER

Risque de blessure et d'endommagement ! Prendre en compte le poids de l'appareil à l'entreposage.

Remisage

Respecter les instructions suivantes si la machine doit rester inutilisée pendant un certain temps :

- Remplir le réservoir à carburant et ouvrir le robinet du carburant.
- Changer l'huile du moteur.
- Régler le commutateur de programmes sur 1 (déplacement). Relever la brosse rotative et les balais latéraux afin de prévenir l'endommagement des brosses.
- Tourner la clé de contact sur "0" et la retirer.
- Dévisser la bougie d'allumage et verser environ 3 cm³ d'huile dans l'alésage de bougie d'allumage. Tourner le moteur plusieurs fois sans la bougie. Revisser la bougie d'allumage.
- Nettoyer l'intérieur et l'extérieur de la balayeuse.
- Garer la balayeuse sur une surface plane.
- Garer la machine dans un endroit protégé et sec.
- Sécuriser la balayeuse afin qu'elle ne puisse rouler librement.
- Débrancher la batterie.
- Charger la batterie tous les 2 mois environ.

Entretien et maintenance

Consignes générales

- Avant de nettoyer ou d'entretenir l'appareil, de changer des pièces ou de le basculer sur une autre fonction, l'appareil doit être arrêté et la clé de contact retirée.
- Couper la batterie avant d'effectuer des travaux sur l'installation électrique.
- Les maintenances doivent être uniquement effectuées par des services d'assistances au client autorisés ou par des spécialistes.
- Les appareils utilisés industriellement à des locaux différents doivent être avoir effectués une révision de protection selon VDE 0701.
- Utiliser uniquement le rouleau balayeur qui est livré avec l'appareil ou celui-ci qui est fixé dans le manuel d'utilisation. L'utilisation d'autres rouleaux balayeurs peut préjudicé la sécurité.
- La batterie mise en place dans l'appareil est sans entretien.

Nettoyage

PRÉCAUTION

Risque d'endommagement ! L'appareil ne peut être nettoyé à l'eau avec un flexible ou au jet haute pression (Danger de court-circuits ou autres dégâts).

N'utiliser aucun détergent agressif ni abrasif.

Nettoyage intérieur du véhicule

⚠ Danger

Risque de blessure ! Porter un masque et des lunettes de protection.

- Ouvrir le capot de l'appareil.
- Nettoyer le véhicule à l'air comprimé.
- Nettoyer l'extérieur du véhicule avec un chiffon humide et un détergent doux.
- Fermer le capot.

Nettoyage extérieur de l'appareil

- Nettoyer l'extérieur du véhicule avec un chiffon humide et un détergent doux.

Fréquence de maintenance

Respecter la liste de contrôle !

Remarque : le compteur d'heures de service indique l'échéance des périodicités de maintenance.

Maintenance par le client

Remarque : tous les travaux d'entretien et de maintenance devant être faits par le client doivent être effectués par une personne qualifiée. Il est possible à tout moment de faire appel à un spécialiste Kärcher.

Remarque : pour la description, voir le chapitre Travaux de maintenance.

Maintenance quotidienne :

- Vérifier le niveau d'huile.
- Vérifier la pression des pneus.
- Contrôler le niveau de l'huile hydraulique.
- Vérifier le fonctionnement de tous les éléments de commande.

- Vérifier le fonctionnement du contacteur du siège.

Maintenance hebdomadaire :

- Vérifier l'étanchéité du système de conduite de carburant.
- Vérifier le filtre à air.
- Vérifier la maniabilité des pièces mobiles.
- Vérifier le réglage et le degré d'usure des joints dans le domaine de balayage.
- Contrôler le filtre à poussière et le cas échéant nettoyer le logement de filtre.

Maintenance toutes les 100 heures de service :

- Changement de l'huile moteur (premier changement après 20 heures de service).
- Vérifier les bougies d'allumage.
- Vérifier la tension, l'usure et le bon fonctionnement des courroies (trapézoïdale et ronde).
- Nettoyer le filtre à air.

Maintenance en fonction de l'usure :

- Changer les baguettes d'étanchéité.
- Changer la brosse rotative.
- Changer les balais latéraux.

Maintenance par le service après-vente

Remarque : pour éviter de perdre le bénéfice de la garantie, veuillez confier au service après-vente Kärcher agréé tous les travaux de maintenance et d'entretien pendant la durée de la garantie.

Maintenance après 20 heures de service :

- Effectuer la première inspection.

Maintenance toutes les 100 heures de service :

- Faire effectuer les travaux de maintenance conformément à la liste de contrôle.

Maintenance toutes les 200 heures de service :

- Faire effectuer les travaux de maintenance conformément à la liste de contrôle.

Maintenance toutes les 300 heures de service :

- Faire effectuer les travaux de maintenance conformément à la liste de contrôle.

Travaux de maintenance

Consignes de sécurité générales

⚠ DANGER

Risque de blessure !

Le moteur continue à tourner 3 ou 4 secondes après l'arrêt. Ne pas s'approcher de la zone de travail pendant ce laps de temps.

Risque de brûlure !

Laisser suffisamment refroidir la machine avant d'entreprendre des travaux de maintenance ou des réparations.

PRÉCAUTION

Ne jetez pas l'huile moteur, le fuel, le diesel ou l'essence dans la nature. Protéger le sol

et évacuer l'huile usée de façon favorable à l'environnement.

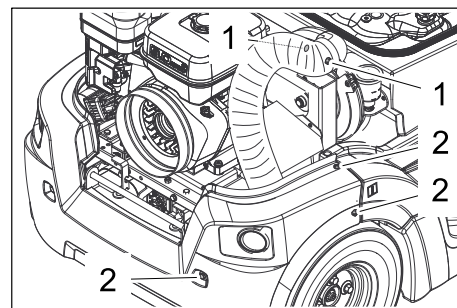
Préparation

- Garer la balayeuse sur une surface plane.
- Tourner la clé de contact sur "0" et la retirer.
- Laisser refroidir l'appareil suffisamment !

Enlever l'habillage arrière.

Pour certains travaux de maintenance (par exemple : remplacement des batteries), il est nécessaire de retirer au préalable l'habillage arrière.

- Ouvrir le capot de l'appareil.



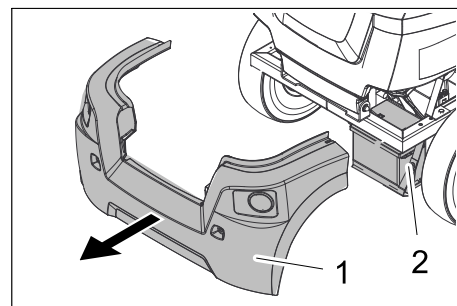
1 Vis du flexible de la soufflerie d'aspiration

2 Vis de l'habillage arrière

- Desserrer les 2 vis sur le flexible de la soufflerie d'aspiration et retirer le tuyau d'aspiration.

- Desserrer l'ensemble des 6 vis à gauche, à droite et à l'arrière de l'habillage arrière.

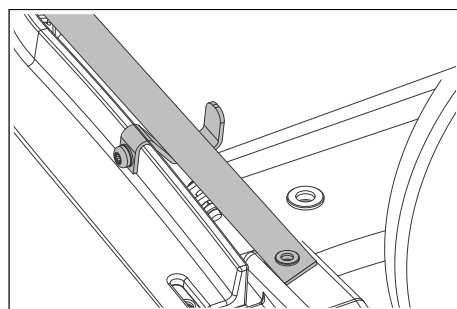
- Fermer le capot.



1 Revêtement d'arrière

2 Batterie



- Sortir vers l'arrière l'habillage arrière avec le flexible de la soufflerie d'aspiration.



- Lors du montage de l'habillage arrière, veiller à ce que la bande de retenue se trouve toujours au-dessus de l'équerre en tôle.

Consignes de sécurité

Respecter impérativement ces consignes en cas de manipulation des batteries :

| | |
|--|--|
|  | Respecter les consignes situées sur la batterie, dans les instructions de service et dans le mode d'emploi du véhicule ! |
|  | Porter des lunettes de protection ! |
|  | Tenir les enfants à l'écart des acides et des batteries ! |
|  | Risque d'explosion ! |
|  | Toute flamme, matière incandescente, étincelle ou cigarette est interdite à proximité de la batterie ! |
|  | Risque de brûlure ! |
|  | Premiers soins ! |
|  | Attention ! |
|  | Mise au rebut ! |
|  | Ne pas mettre la batterie au rebut dans le vide-ordures ! |

⚠ Danger

Risque d'explosion ! Ne jamais déposer d'outils ou d'objets similaires sur les bornes et les barrettes de connexion de la batterie.

⚠ Danger

Risque de blessure ! Ne jamais mettre en contact des plaies avec le plomb. Prendre soin de toujours se laver les mains après avoir manipulé la batterie.

⚠ DANGER

Risque d'incendie et d'explosion !

- Il est interdit de fumer ou de faire brûler des objets.
- Les espaces dans lesquelles sont chargées les batteries doivent être bien aérés, puisque au chargement peut apparaître du gaz très explosif.

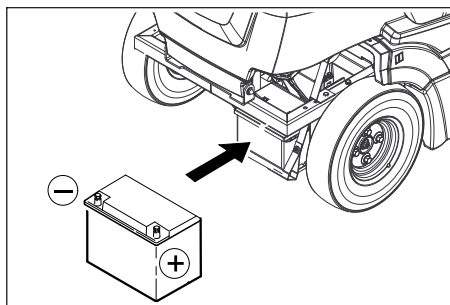
⚠ DANGER

Risque de brûlure !

- Des éclaboussures d'acide dans l'oeil ou sur la peau laver avec l'eau.
- Après voir immédiatement le médecin.
- Laver les vêtements salés avec l'eau.
- Changer de vêtements.

Montage et branchement de la batterie

- ➔ Enlever le revêtement d'arrière. Cf chapitre "Travaux de maintenance / Retirer l'habillage arrière".



- ➔ Placer la batterie dans son compartiment.

Remarque : Respecter le sens de montage pour les raccordements des pôles !

- ➔ Monter la cosse (câble rouge) sur le pôle plus (+) de la batterie.
- ➔ Monter la cosse sur le pôle moins (-) de la batterie.

Remarque : enduire les pôles de la batterie et les cosses de graisse pour les protéger.

Chargement de la batterie

⚠ Danger

Risque de blessure ! Respecter les consignes de sécurité pour l'utilisation de batteries. Lire avec attention le mode d'emploi du chargeur de batterie.

⚠ Danger

Charger la batterie uniquement avec un chargeur approprié.

- ➔ Débrancher la batterie.
- ➔ Raccorder le pôle + du chargeur au pôle + de la batterie.
- ➔ Raccorder le pôle - du chargeur au pôle - de la batterie.
- ➔ Brancher la fiche secteur et mettre le chargeur en service.

Remarque : lorsque la batterie est chargée, débrancher en premier le chargeur du réseau, puis le séparer de la batterie.

Démonter la batterie

- ➔ Enlever le revêtement d'arrière.
- ➔ Débrancher la cosse du pôle négatif (-).
- ➔ Débrancher la cosse du pôle positif (+).
- ➔ Retirer la batterie de son support.
- ➔ Toute batterie usée doit être éliminée conformément à la directive CE 91/ 157 CEE ou les directives nationales respectives relatives à la de protection de l'environnement.

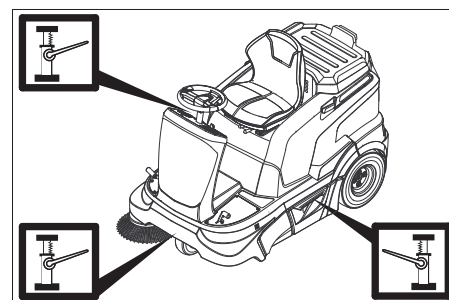
Contrôler la pression des pneus

- ➔ Garer la balayeuse sur une surface plane.
 - ➔ Brancher le manomètre sur la valve du pneu.
 - ➔ Vérifier la pression et corriger si nécessaire.
- Pour la pression de gonflage autorisée pour les pneumatiques, voir le chapitre Données techniques.

Changement de roue

- ➔ Garer la balayeuse sur une surface plane.
- ➔ Retirer la clé de contact.

- ➔ Vérifier la stabilité du sol. Caler l'appareil pour l'empêcher de rouler.



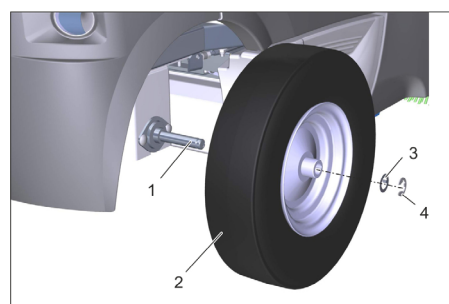
- ➔ Positionner le cric sous le point de levage correspondant à la roue avant ou arrière à démonter.

REMARQUE

Utiliser un cric standard approprié.

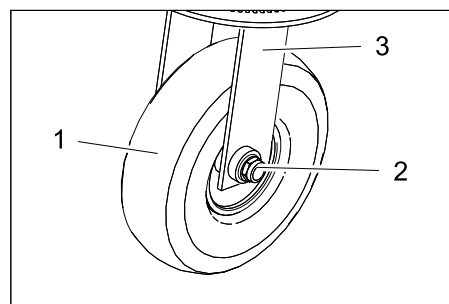
- ➔ Desserrer d'1 tour les écrous de roue avec un outil adapté.

Remplacer la roue arrière



- 1 Essieu
 - 2 Roue arrière
 - 3 Tôle-frein
 - 4 Rondelle de sécurité
- ➔ Soulever légèrement et retirer le bac à poussière sur le côté correspondant.
 - ➔ Lever le véhicule à l'aide du cric.
 - ➔ Retirer le disque de fixation et la tôle de retenue.
 - ➔ Enlever la roue.
 - ➔ Faire réparer une roue défectueuse par un atelier agréé.
 - ➔ Enfoncer la roue sur l'axe jusqu'à la butée.
 - ➔ Monter le disque de fixation et la tôle de retenue.
 - ➔ Abaisser le véhicule à l'aide du cric.
 - ➔ Insérer et enclencher le bac à poussières.

Remplacer la roue avant



- 1 Roue avant
 - 2 Écrou
 - 3 Logement
- ➔ Lever le véhicule à l'aide du cric.
 - ➔ Desserrer d'un tour ou 2 les deux écrous au niveau de l'axe de roue. Pour

- desserrer, retenir éventuellement avec une deuxième clé plate.
- Retirer la roue avec l'axe.
- Faire réparer une roue défectueuse par un atelier agréé.
- Visser fermement la roue avant réparée avec l'axe et l'écrou sur le logement.

Couple de serrage (Nm) 56 Nm

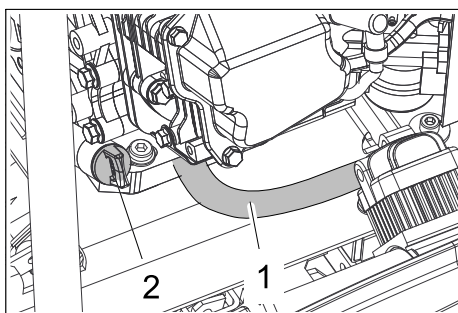
- Abaisser le véhicule à l'aide du cric.

Vérification du niveau d'huile moteur et rajout

⚠ DANGER

Risque de brûlure provoqué par les pièces chaudes de l'installation!

- Laisser refroidir le moteur.
- Attendre 5 minutes après l'arrêt du moteur avant de procéder au contrôle du niveau d'huile.
- Ouvrir le capot de l'appareil.



1 Flexible de vidange d'huile

2 Jauge d'huile

- Dévisser la jauge d'huile.
- Essuyer la jauge puis faire glisser (ne pas visser)
- Ressortir la jauge d'huile et contrôler le niveau.
- Le niveau d'huile doit se trouver entre les repères "MIN" et "MAX".
- Si le niveau d'huile se trouve sous le repère "MIN", remplir l'huile de moteur.
- Ne pas remplir le moteur au-dessous du repère "MAX".

- Remplir de l'huile moteur dans les tubulures de remplissage.

Remarque : Pour faire le plein d'huile moteur, utiliser un moyen auxiliaire comme un entonnoir coudé ou la pompe de vidange d'huile 6.491-538. Types d'huiles, cf. chapitre Données techniques.

- Attendre au moins 5 minutes.
- Si le niveau d'huile est correct, tourner la jauge d'huile.

Vidanger l'huile-moteur

⚠ DANGER

Risque de combustion par huile chaude!

- Laisser refroidir le moteur.
- Ouvrir le capot de l'appareil.
- Préparer un récipient de récupération pouvant contenir 1 litre d'huile au minimum.
- Dévisser la vis de fermeture du flexible d'écoulement de l'huile et faire couler l'huile.

- Visser et serrer de nouveau la vis de fermeture.
 - Dévisser la jauge d'huile.
 - Remplir de l'huile moteur dans les tubulures de remplissage.
- Pour les types d'huile et les quantités de remplissage, se reporter au chapitre Données techniques.

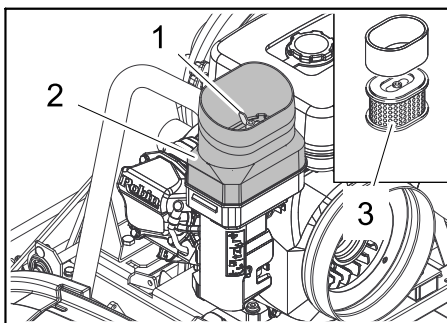
- Attendre au moins 5 minutes.
- Vérifier le niveau d'huile.
- Si le niveau d'huile est correct, tourner la jauge d'huile.
- Apporter l'huile usagée à un point de collecte approprié.

Remplacement du filtre à air

⚠ DANGER

Risque de brûlure provoqué par les pièces chaudes de l'installation!

- Laisser refroidir le moteur.



1 Vis papillon

2 Corps du filtre à air

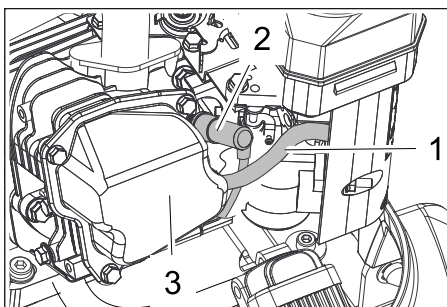
3 Élément d'un filtre

- Dévisser la vis à ailettes.
- Retirer le boîtier du filtre d'air.
- Sortir l'élément filtrant.
- Nettoyer le côté intérieur du carter de filtre à air.
- Nettoyer ou échanger l'élément de filtre.
- Monter l'élément de filtre.
- Mettre le boîtier du filtre à air en place et le serrer à l'aide de l'écrou-papillon.

Nettoyer ou changer la bougie

PRÉCAUTION

Risque de blessure ! Ne pas retirer à la main la fiche de bougies.



1 Conduite de dépression

2 Prise de bougie

3 Boîtier

- Extraire la conduite de dépression du boîtier.
- Sortir la fiche de bougies ; pour cela, utiliser un outil adapté ou une pince.
- Dévisser les bougies et les nettoyer.

- Revisser les bougies nettoyées ou neuves.
- Appliquer les fiches.
- Enclencher de nouveau la conduite de dépression dans le boîtier.

Contrôler le niveau d'huile hydraulique et remplir huile hydraulique.

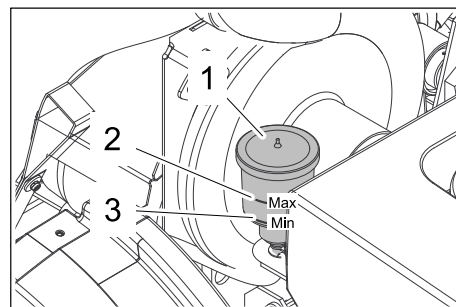
⚠ DANGER

Risque de brûlure provoqué par les pièces chaudes de l'installation!

PRÉCAUTION

Il est important d'effectuer cette vérification lorsque le moteur est chaud.

- Ouvrir le capot de l'appareil.



1 Vase d'expansion

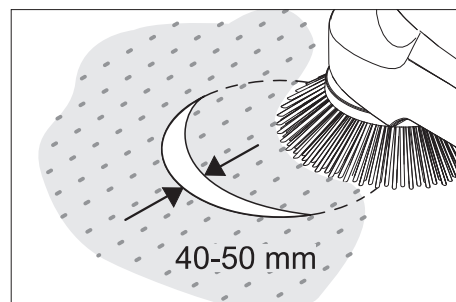
2 Niveau d'huile MAX

3 Niveau d'huile MIN

- Vérifier le niveau d'huile sur le vase d'expansion.
- Le niveau de remplissage doit être entre les marques "max" et "min".
- En cas de manque d'huile hydraulique : Enlever le couvercle du réservoir de compensation et remplir d'huile hydraulique. Types d'huiles, cf. chapitre Données techniques.
- Fermer le couvercle.

Vérifier la surface de balayage du balai latéral

- Vérifier la pression des pneus.
- Lever les balais latéraux.
- Déplacer la balayeuse sur un sol plan et lisse, recouvert de poussière ou de craie.
- Abaisser le balai latéral et laisser tourner un court laps de temps.
- Lever les balais latéraux.
- Déplacer le véhicule en marche arrière.
- Garer la balayeuse sur une surface plane.

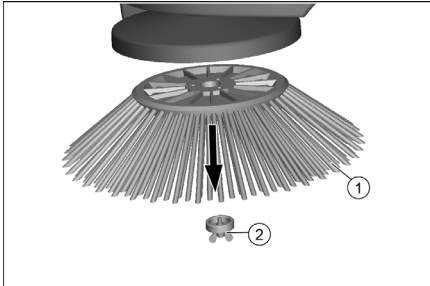


- Contrôler la surface de balayage. La largeur de la trace de balayage doit être entre 40 et 50 mm.

Remarque : la position flottante du balai latéral fait que le niveau de balayage s'ajuste automatiquement lors de l'usure des poils de brosse. En cas d'usure trop importante, remplacer le balai latéral.

Remplacer les balais latéraux

- Garer la balayeuse sur une surface plane.
- Régler le commutateur de programmes sur 1 (déplacement). Les balais latéraux sont relevés.
- Positionner l'interrupteur à clé sur "0" et retirer la clé.



- 1 Balai latéral
 - 2 Vis à oreilles (fixation)
- Dévisser la vis à oreilles sur la face inférieure et retirer le balai latéral en le faisant descendre.
 - Si besoin, nettoyer le logement.
 - Placer le nouveau balai latéral (être vigilant.e vis-à-vis des fixations) et fixer avec une vis à oreilles.

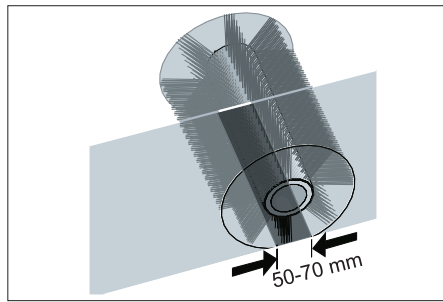
Contrôler la brosse rotative

- Garer la balayeuse sur une surface plane.
- Régler le commutateur de programmes sur 1 (déplacement). La brosse rotative est relevée.
- Tourner la clé de contact sur "0" et la retirer.
- Sécuriser le véhicule à l'aide de cales afin qu'il ne puisse rouler.
- Ôter les fils et bandes de la brosse rotative.

Vérifier la surface de balayage de la brosse rotative

Remarque : la position des crins de balayage s'ajuste automatiquement grâce à la fixation flottante de la brosse rotative. En cas d'usure trop importante, remplacer la brosse rotative.

- Régler le commutateur de programmes sur 1 (déplacement). Les balais latéraux et la brosse rotative sont relevés.
- Déplacer la balayeuse sur un sol plan et lisse, recouvert de poussière ou de craie.
- Abaisser la brosse rotative et laisser tourner un court laps de temps.
- Remonter la brosse.
- Maintenir la pédale d'actionnement de la trappe à gros déchets enfoncée.
- Déplacer le véhicule en marche arrière.

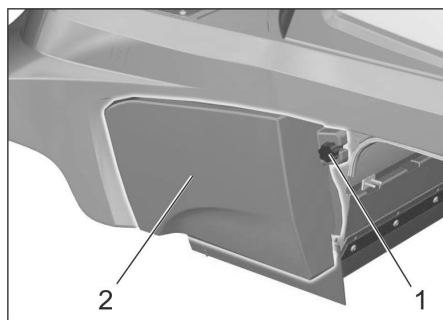


- Contrôler la surface de balayage. La trace de balayage doit former un rectangle régulier d'une largeur de 50 à 70 mm.

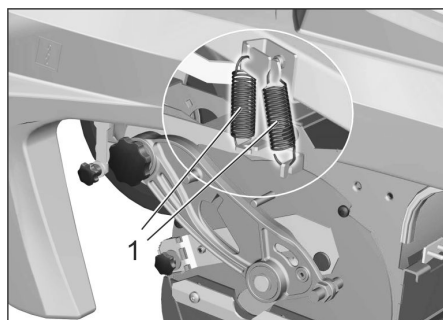
Changer la brosse rotative

Il est nécessaire de remplacer la brosse lorsque le nettoyage devient moins efficace à cause de l'usure des crins.

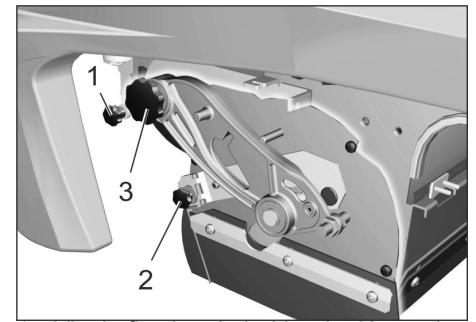
- Garer la balayeuse sur une surface plane.
- Régler le commutateur de programmes sur 1 (déplacement). La brosse rotative est relevée.
- Tourner la clé de contact sur "0" et la retirer.
- Sécuriser le véhicule à l'aide de cales afin qu'il ne puisse rouler.
- Soulever légèrement et retirer le bac à poussière sur le côté gauche.



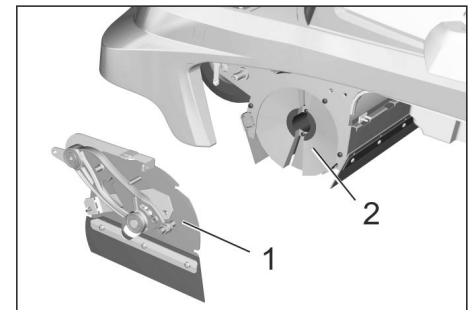
- 1 Vis
 - 2 Revêtement latéral
- Desserrer la vis de fixation de l'habillage latéral gauche.
 - Déposer l'habillage latéral.



- 1 Ressort
- Décrocher les deux ressorts de traction.

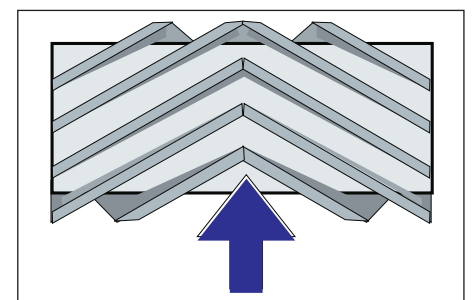


- 1 Vis de fixation du boîtier de dépression
 - 2 Ecrou de fixation de la trappe à gros déchets
 - 3 Vis du dispositif de basculement de la brosse rotative
- Dévisser la vis de fixation de la boîte de dépression et desserrer le levier.
 - Dévisser l'écrou de fixation de la trappe à gros déchets et décrocher cette dernière.
 - Dévisser les vis du dispositif de basculement de la brosse rotative.



- 1 Capot
 - 2 Brosse rotative
- Pousser le couvercle de brosse rotative vers la gauche et le retirer.
 - Extraire la brosse rotative.
 - Pousser la brosse rotative dans son support et l'enclencher sur les tenons d'entraînement.

Remarque : veiller au bon positionnement de la brosse lors du montage d'une nouvelle brosse rotative.



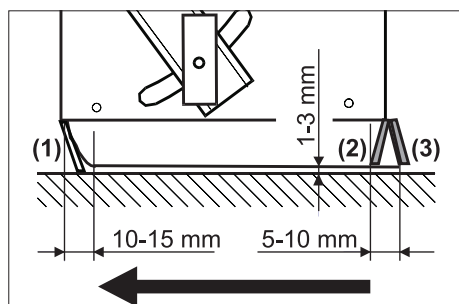
Positionner la brosse rotative dans le sens de la marche.

- Monter le cache de la brosse.
- Visser les vis et les écrous de fixation.
- Accrocher le ressort de traction.
- Fixer l'habillage latéral.
- Insérer et enclencher le bac à poussières des deux côtés.

Régler et remplacer les baguettes d'étanchéité

- Garer la balayeuse sur une surface plane.
- Régler le commutateur de programmes sur 1 (déplacement). La brosse rotative est relevée.
- Tourner la clé de contact sur "0" et la retirer.
- Sécuriser le véhicule à l'aide de cales afin qu'il ne puisse rouler.
- Soulever légèrement et retirer le bac à poussière des deux côtés.
- Ôter les vis de fixation des habillages latéraux sur les deux côtés.
- Déposer les habillages latéraux.

■ Baguette d'étanchéité avant



- Desserrer les boulons de la baguette d'étanchéité avant (1) puis les dévisser pour procéder à l'échange.
- Fixer la nouvelle baguette à l'aide des boulons sans les serrer.
- Orienter la baguette d'étanchéité. Régler la baguette avant de sorte qu'elle s'incurve et présente une traîne de 10 à 15 mm.
- Serrer les boulons.

■ Barre de caoutchouc

- La remplacer en cas d'usure.
- Dévisser les écrous de fixation de la barre en caoutchouc (2).
- Fixer la nouvelle barre de caoutchouc.

■ Baguette d'étanchéité arrière

- Régler la baguette arrière de sorte qu'elle s'incurve et présente une traîne de 5 à 10 mm.
- La remplacer en cas d'usure.
- Dévisser les boulons de la baguette d'étanchéité arrière (3).
- Fixer la nouvelle baguette d'étanchéité.

■ Baguettes d'étanchéité latérales

- Desserrer les boulons des baguettes d'étanchéité latérales puis les dévisser pour procéder à l'échange.
- Fixer la nouvelle baguette à l'aide des boulons sans les serrer.
- Insérer une cale d'épaisseur de 1 à 3 mm afin de régler l'écartement avec le sol.
- Orienter la baguette d'étanchéité.
- Serrer les boulons.
- Fixer les habillages latéraux.

- Insérer et enclencher le bac à poussières des deux côtés.

Remplacer le filtre à poussières

⚠ AVERTISSEMENT

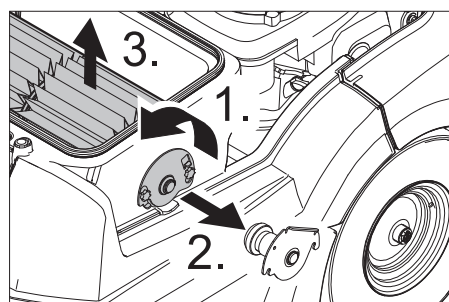
Risque pour la santé !

- Vider le bac à poussières avant de procéder au remplacement du filtre. Porter un masque de protection pour effectuer des travaux de maintenance sur le système de filtration. Respecter les consignes de sécurité concernant la manipulation de fines poussières.

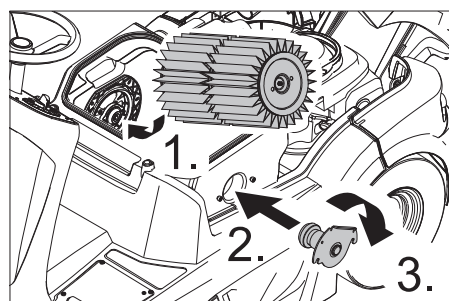
PRÉCAUTION

Risque d'endommagement !

- Ne pas laver le filtre à poussières.
- Positionner l'interrupteur à clé sur "0" et retirer la clé.
- Appuyer sur la touche d'arrêt d'urgence.
- Ouvrir le capot de l'appareil.

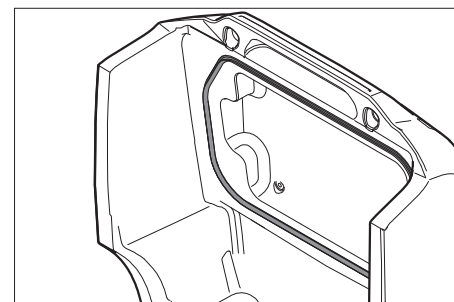


- Desserrer les vis.
- Pousser le support de filtre vers le haut et le retirer.
- Retirer le filtre à lamelles.
- Insérer le nouveau filtre.



- Enclencher l'entraîneur dans les rainures du côté de l'entraînement.
 - Remettre le support de filtre en place et le pousser vers le bas.
 - Serrer les vis.
- Remarque :** lors du montage du nouveau filtre, veiller à ne pas endommager les lamelles.

Remplacement du joint d'étanchéité du boîtier du filtre



- Sous le capot, extraire le joint d'étanchéité du boîtier de la rainure.
- Mettre un nouveau joint en place.

Contrôler le ventilateur d'aspiration

- Vérifier de temps en temps l'étanchéité et la bonne position des flexibles au niveau de la soufflerie d'aspiration.

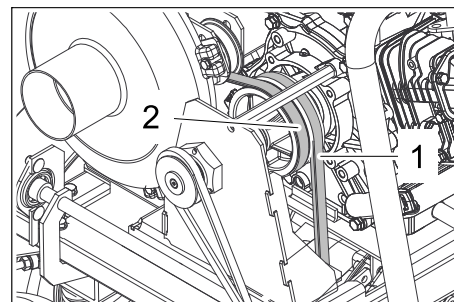
Vérifier les courroies d'entraînement

- Tourner la clé de contact sur "0" et la retirer.

⚠ Danger

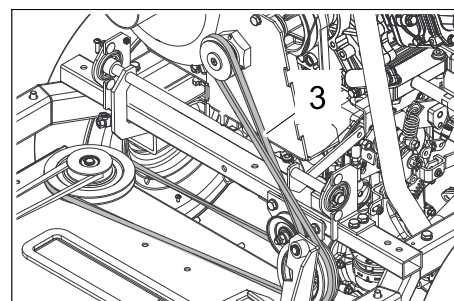
Le moteur continue à tourner 3 ou 4 secondes après l'arrêt. Ne pas s'approcher de la zone de travail pendant ce laps de temps.

- Ouvrir le capot de l'appareil.



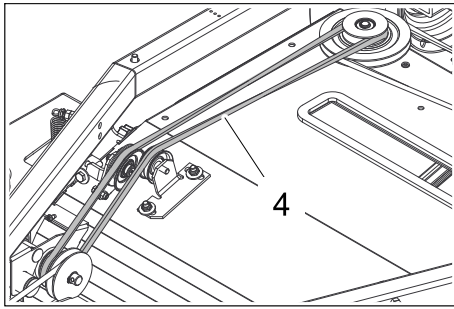
Courroie trapézoïdale de l'entraînement d'axe (1) et courroie trapézoïdale de la soufflerie d'aspiration (2)

- Contrôler la tension, l'usure et l'absence d'endommagement de la courroie trapézoïdale de l'entraînement d'axe (1) et de la courroie trapézoïdale de la soufflerie d'aspiration.



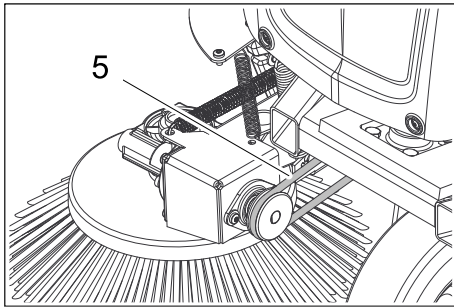
Courroie d'entraînement (3)

- Vérifier la tension, l'usure et l'absence d'endommagement au niveau de la courroie d'entraînement (3).



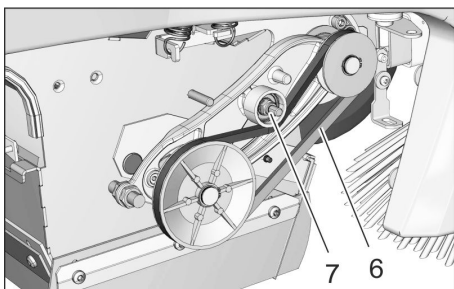
Courroie d'entraînement (4)

- Vérifier la tension, l'usure et l'absence d'endommagement au niveau de la courroie d'entraînement (4).



Courroie ronde du balai latéral (5)

- Vérifier la tension, l'usure et l'absence d'endommagement de la courroie ronde du balai latéral.



Courroie trapézoïdale de l'entraînement de la brosse-rouleau (6) et la vis (7)

- Vérifier la tension, l'usure et le bon état de la courroie trapézoïdale de l'entraînement de la brosse-rouleau (6).
- Le cas échéant, retendre la courroie trapézoïdale avec la vis.

Echanger les fusibles de la commande de translation/de l'électronique

Le boîtier contenant les composants électroniques est situé sous l'habillage avant. Pour remplacer un fusible, il convient de retirer l'habillage avant.

- Dévisser les vis de l'habillage frontal.
- Enlever l'habillage frontal.
- Remplacer les fusibles défectueux.

Remarque : consulter l'affectation des fusibles à l'intérieur. N'utiliser que des fusibles du même ampérage.

- Fixer l'habillage avant.

Assistance en cas de panne

| Panne | Remède |
|---|---|
| Il est impossible de mettre l'appareil en marche | S'asseoir sur le siège conducteur, le contact de sécurité du siège est activé |
| | Vérifier si l'interrupteur d'arrêt est en position « ON » au niveau du moteur à combustion. |
| | Faire le plein de carburant |
| | Ouverture du robinet de carburant |
| | Contrôler le système de conduite de carburant, les raccordements les connexions, le cas échéant maintenir |
| | Chargement de la batterie |
| | Uniquement par temps froid ou humide : Abaisser le levier du starter. Si le moteur tourne, relever le levier du starter. |
| | Vérifier et nettoyer les bougies d'allumage, ni nécessaire les remplacer. |
| Le moteur tourne de façon irrégulière | Contacteur le service après-vente Kärcher |
| | Nettoyer ou changer le filtre à air |
| | Contrôler le système de conduite de carburant, les raccordements les connexions, le cas échéant maintenir |
| Le moteur tourne mais le véhicule reste sur place | Contacteur le service après-vente Kärcher |
| | Vérifier la position du levier de roue libre |
| Le moteur tourne mais le véhicule n'avance que lentement. | Contacteur le service après-vente Kärcher |
| | Préchauffer le véhicule environ 3 minutes si la température est inférieure à 0° |
| Le balayage n'est pas effectif | Contacteur le service après-vente Kärcher |
| | Vérifier l'usure de la brosse rotative et des balais latéraux, les remplacer si nécessaire. |
| | Vérifier le fonctionnement de la trappe à gros déchets |
| | Contrôler l'usure des baguettes d'étanchéité, régler la hauteur si nécessaire ou les remplacer |
| | Contrôler la courroie de l'entraînement de balayage. |
| De la poussière s'échappe de l'appareil Puissance d'aspiration insuffisante | Contacteur le service après-vente Kärcher |
| | Vider le bac à poussières |
| | Contrôler l'étanchéité des flexibles sur le ventilateur d'aspiration. |
| | Nettoyer le filtre à poussières et le contrôler, si nécessaire le remplacer. |
| | Ne pas laver le filtre à poussières. |
| | Contrôler la bonne position du filtre à poussières. |
| | Fermer le clapet sol sec/sol humide |
| Contrôler l'usure des baguettes d'étanchéité, régler la hauteur si nécessaire ou les remplacer | |
| L'abaissement des balais latéraux ou de la brosse rotative ne fonctionne pas, système de dépression défectueux. | Contacteur le service après-vente Kärcher |
| | Contacteur le service après-vente Kärcher |
| La brosse rotative ne tourne pas | Régler le sélecteur de programme sur 2 ou 3. |
| | Ôter les fils et bandes de la brosse rotative |
| | Contrôler la tension de la courroie trapézoïdale |
| | Contacteur le service après-vente Kärcher |
| Le moteur ne peut pas être arrêté (position de clé sur "0") | Ouvrir le capot de l'appareil et fermer le robinet de carburant. ⚠ Risque de blessure par les courroies tournantes ! Fermer le capot et attendre que le moteur s'arrête. |

Caractéristiques techniques

| | | KM 90/60 R G |
|---|-------------------|--------------------------------------|
| Caractéristiques de la machine | | |
| Longueur x largeur x hauteur | mm | 1695 x 1060 x 1260 |
| Poids à vide (poids de transport) | kg | 265 |
| Poids total admissible | kg | 440 |
| Vitesse de déplacement | km/h | 8 |
| Vitesse de balayage | km/h | 4 |
| Pente (max.) | % | 18 |
| Diamètre de la brosse rotative | mm | 250 |
| Largeur de la brosse rotative | mm | 615 |
| Diamètre des balais latéraux | mm | 410 |
| Capacité de balayage sans brosses latérales | m ² /h | 4920 |
| Capacité de balayage avec 1 balai latéral | m ² /h | 7200 |
| Capacité de balayage avec balais latéraux | m ² /h | 9480 |
| Largeur de balayage sans balais latéraux | mm | 615 |
| Largeur de balayage avec 1 balais latéraux | mm | 900 |
| Largeur de balayage avec 2 balais latéraux | mm | 1185 |
| Volume du bac à poussières | l | 60 |
| Type de protection contre la pluie | -- | IPX 3 |
| Moteur | | |
| Type | -- | Worms EX27 1 cylindre 4 temps |
| Cylindrée | cm ³ | 265 |
| Puissance | kW/PS | 5,3 / 7,2 (2.800 min ⁻¹) |
| Émissions ^{CO2} selon la procédure de mesure du règlement UE 2016/1628 (phase V) | g/kWh | 661 |
| Type de carburant | -- | Essence normale, sans plomb |
| Contenance du réservoir de carburant | l | 5,6 |
| Bougie d'allumage, NGK | -- | BR-4HS |
| Batterie exempte de maintenance | V, Ah | 12, 40 |
| Types d'huile | | |
| Type d'huile moteur | -- | SAE 15 W 40 |
| Contenance | l | 1,0 |
| Axe d'entraînement partie hydraulique | -- | SAE 20 W 50 |
| Pneumatiques | | |
| Dimensions, avant | -- | 3.00-4 4PR |
| Pression, avant | bar | 4,0 |
| Dimensions, arrière | -- | 4.00-8 6PR |
| Pression, arrière | bar | 4,0 |
| Frein | | |
| Frein de service | -- | hydrostatique |
| Frein d'immobilisation | -- | automatique (avec ressort) |
| Système de filtration et d'aspiration | | |
| Surface de filtrage filtre à poussières | m ² | 4,0 |
| Catégorie d'utilisation du filtre pour poussières non toxiques | -- | M |
| Conditions environnement | | |
| Température | °C | 0...+ 40 |
| Hygrométrie, non-condensée | % | 0 - 90 |
| Valeurs déterminées selon EN 60335-2-72 | | |
| Émission sonore | | |
| Niveau de pression acoustique L _{pA} | dB(A) | 78 |
| Incertitude K _{pA} | dB(A) | 3 |
| Niveau de pression acoustique L _{WA} + incertitude K _{WA} | dB(A) | 97 |
| Vibrations de l'appareil | | |
| Valeur de vibrations bras-main | m/s ² | < 2,5 |
| Siège | m/s ² | 0,7 |
| Incertitude K | m/s ² | 0,2 |

Déclaration UE de conformité

Nous certifions par la présente que la machine spécifiée ci-après répond de par sa conception et son type de construction ainsi que de par la version que nous avons mise sur le marché aux prescriptions fondamentales stipulées en matière de sécurité et d'hygiène par les directives européennes en vigueur. Toute modification apportée à la machine sans notre accord rend cette déclaration invalide.

Produit : Machine à aspiration inversée

Type : 1.047-xxx

Directives européennes en vigueur :

2006/42/CE (+2009/127/CE)

2014/30/UE

2000/14/CE

2014/53/EU (TCU)

Normes harmonisées appliquées :

EN 60335-1

EN 60335-2-72

EN 62233: 2008

EN 55012: 2007 + A1: 2009

EN 61000-6-2: 2005

TCU

EN 301 511 V12.5.1

EN 300 440 V2.1.1

EN 300 328 V2.2.2

EN 300 330 V2.1.1

Normes nationales appliquées :

--

Procédures d'évaluation de la conformité

2000/14/CE: Annexe V

Niveau de puissance acoustique dB(A)

Mesuré: 94

Garanti: 97

Les signataires agissent sous ordre et avec le pouvoir de la direction.



H. Jenner
Chairman of the Board of Management



S. Reiser
Director Regulatory Affairs & Certification

Responsable de la documentation :



S. Reiser

Alfred Kärcher SE & Co. KG
Alfred-Kärcher-Straße 28-40
71364 Winnenden (Germany)
Tel.: +49 7195 14-0
Fax: +49 7195 14-2212

Winnenden, 2021/02/01

Accessoires

| | |
|--|--------------------|
| Balai latéral, standard | 6.906-132.0 |
| Pour le nettoyage des surfaces intérieures et extérieures. | |
| Balais latéraux, durs | 6.905-625.0 |
| Pour retirer les salissures adhérant fortement en extérieur, résistante à l'humidité. | |
| Balais latéraux, mous | 6.905-626.0 |
| Spécialement conçu pour le balayage de poussières fines sur les sols lisses. | |
| Brosse-rouleau, standard | 4.762-430.0 |
| Résistante à l'usure et à l'humidité Crin universel pour le nettoyage intérieur et extérieur. | |
| Brosse rotative, souple | 4.762-442.0 |
| Avec crin naturel spécial pour le balayage des poussières fines sur des sols lisses en intérieur. Pas résistant à l'humidité, par pour les surfaces abrasives. | |
| Brosse rotative, dure | 4.762-443.0 |
| Pour retirer les salissures adhérant fortement en extérieur, résistante à l'humidité. | |
| Filtre à poussières | 6.414-576.0 |
| Brosse rotative, antistatique | 4.762-441.0 |
| Kit de montage du train de pneu tout caoutchouc | 2.641-129.0 |
| Kit de montage du balai latéral gauche | 2.644-268.0 |
| Jeu de montage pour lea luminaire à la ronde | 2.643-887.0 |
| Ensemble de support du balai Homebase | 4.035-523.0 |
| Ensemble de pince pour déchets volumineux Homebase | 4.035-524.0 |

  Prima di utilizzare l'apparecchio per la prima volta, leggere le presenti istruzioni originali, seguirle e conservarle per un uso futuro o in caso di rivendita dell'apparecchio.

Prima di procedere alla prima messa in funzione leggere assolutamente le avvertenze di sicurezza!

Indice

| | | |
|--|----|------|
| Avvertenze generali | IT | .. 1 |
| Protezione dell'ambiente | IT | .. 1 |
| Garanzia | IT | .. 1 |
| Accessori e ricambi | IT | .. 1 |
| Simboli riportati nel manuale d'uso | IT | .. 2 |
| Simboli riportati sull'apparecchio | IT | .. 2 |
| Uso conforme a destinazione | IT | .. 2 |
| Uso errato prevedibile | IT | .. 2 |
| Pavimentazioni adatte | IT | .. 2 |
| Norme di sicurezza | IT | .. 2 |
| Norme di sicurezza generali | IT | .. 2 |
| Avvertenze di sicurezza riguardo all'uso | IT | .. 2 |
| Avvertenze di sicurezza riguardo alla marcia | IT | .. 3 |
| Avvertenze di sicurezza riguardo al motore a combustione | IT | .. 3 |
| Avvertenze di sicurezza riguardo al trasporto dell'attrezzo | IT | .. 3 |
| Avvertenze di sicurezza riguardo alla cura e la manutenzione | IT | .. 3 |
| Funzione | IT | .. 3 |
| Elementi di comando e di funzione | IT | .. 4 |
| Quadro di comando | IT | .. 4 |
| Prima della messa in funzione | IT | .. 4 |
| Apertura/Chiusura cofano dell'apparecchio | IT | .. 4 |
| Indicazioni per lo scarico | IT | .. 5 |
| Movimentazione della spazzatrice senza trazione propria | IT | .. 5 |
| Movimentazione della spazzatrice con trazione propria | IT | .. 5 |
| Messa in funzione | IT | .. 5 |
| Avvertenze generali | IT | .. 5 |
| Prima dell'avvio/Prova di sicurezza | IT | .. 5 |
| Rifornimento di carburante | IT | .. 5 |
| Funzionamento | IT | .. 6 |
| Regolazione del sedile di guida | IT | .. 6 |
| Scomparto | IT | .. 6 |
| Selezione i programmi | IT | .. 6 |
| Avviare l'apparecchio | IT | .. 6 |
| Guida | IT | .. 6 |
| Operazioni di spazzamento | IT | .. 6 |
| Svuotamento del vano raccolta | IT | .. 7 |
| Spegnere l'apparecchio | IT | .. 7 |
| Trasporto | IT | .. 7 |
| Supporto | IT | .. 7 |
| Fermo dell'impianto | IT | .. 7 |



| | | |
|---|----|-------|
| Cura e manutenzione | IT | .. 7 |
| Avvertenze generali | IT | .. 7 |
| Pulizia | IT | .. 7 |
| Intervalli di manutenzione | IT | .. 8 |
| Interventi di manutenzione | IT | .. 8 |
| Guida alla risoluzione dei guasti | IT | .. 14 |
| Dati tecnici | IT | .. 15 |
| Dichiarazione di conformità UE | IT | .. 16 |
| Accessori | IT | .. 16 |

Avvertenze generali

Si dovessero verificare danni dovuti al trasporto al momento del disimballo, informare immediatamente il proprio rivenditore.

- Le targhette di avvertimento sull'apparecchio forniscono importanti indicazioni per un uso sicuro.
- Oltre alle indicazioni contenute nel manuale d'uso è necessario osservare le norme di sicurezza e antinfortunistiche generali vigenti.

Protezione dell'ambiente

| | |
|---|---|
|  | Tutti gli imballaggi sono riciclabili. Gli imballaggi non vanno gettati nei rifiuti domestici, ma consegnati ai relativi centri di raccolta. |
|  | Gli apparecchi dismessi contengono materiali riciclabili preziosi e vanno perciò consegnati ai relativi centri di raccolta. Si prega quindi di smaltire gli apparecchi dismessi mediante i sistemi di raccolta differenziata. |
| Sostanze quali olio per motori, gasolio, benzina o carburante diesel non devono essere dispersi nell'ambiente. Si prega pertanto di proteggere il suolo e di smaltire l'olio usato conformemente alle norme ambientali. | |

Avvertenze sui contenuti (REACH)

Informazioni aggiornate sui contenuti sono disponibili all'indirizzo:

www.kaercher.com/REACH

Garanzia

Le condizioni di garanzia valgono nel rispettivo paese di pubblicazione da parte della nostra società di vendita competente. Entro il termine di garanzia eliminiamo gratuitamente eventuali guasti all'apparecchio, se causati da difetto di materiale o di produzione. Nei casi previsti dalla garanzia si prega di rivolgersi al proprio rivenditore, oppure al più vicino centro di assistenza autorizzato, esibendo lo scontrino di acquisto.

Accessori e ricambi

PERICOLO

Per escludere qualsiasi rischio, gli interventi di riparazione e il montaggio dei pezzi di ricambio vanno effettuati esclusivamente dal servizio assistenza autorizzato.

- Impiegare esclusivamente accessori e ricambi autorizzati dal produttore. Accessori e ricambi originali garantiscono che l'apparecchio possa essere impiegato in modo sicuro e senza disfunzioni.
- Si possono trovare informazioni riguardo ad accessori e ricambi su www.kaercher.com.

Simboli riportati nel manuale d'uso

⚠ PERICOLO

Avverte da un rischio imminente che determina lesioni corporee gravi o la morte.














⚠ AVVERTIMENTO

Avverte da una probabile situazione pericolosa che potrebbe determinare lesioni corporee gravi o la morte.

PRUDENZA

Indica una probabile situazione pericolosa che potrebbe determinare danni leggeri a persone o danni alle cose.

Simboli riportati sull'apparecchio

| | |
|--|--|
|  | Pericolo di scottature causate da superfici calde! |
|  | Non spazzare oggetti accesi o incandescenti, come ad es. sigarette, fiammiferi o simili. |
|  | Pericolo di schiacciamento e cesoiamento per quanto riguarda le cinghie, le scope laterali, i contenitori e la copertura dell'apparecchio. |
|  | Non coprire le aperture di aspirazione aria dietro al sedile di guida. Non è consentito appoggiare oggetti accanto o dietro al sedile. |
|  | Pressione pneumatici |
|  | Punti di appoggio del cric |
|  | Punto fisso di fissaggio |
|  | Cerniera bagnato/asciutto |
|  | Cambio del rullospazzola |
|  | Carico massimo del vano accessori |
|  | Valvola aria |
|  | Accensione on / off |
|  | Serranda per lo sporco grossolano |

Uso conforme a destinazione

Utilizzate la presente spazzolatrice solo conformemente alle indicazioni fornite da questo manuale d'uso.

- Questa spazzolatrice è destinata a spazzare superfici sporche in ambienti esterni.
- L'apparecchio non è omologato per la circolazione stradale.
- Ogni altro utilizzo è considerato non conforme a destinazione. Il produttore non risponde per danni da ciò risultanti e sarà l'utilizzatore ad assumersi qualsiasi relativo rischio.
- È vietato usare l'apparecchio in ambienti chiusi.
- È vietato apportare modifiche all'apparecchio.
- L'apparecchio è idoneo soltanto all'uso su pavimentazioni indicate nel presente manuale.
- È consentito percorrere sole quelle superfici adibite all'uso della macchina da parte dell'imprenditore o dei suoi incaricati.
- Regola generale da rispettare: tenere lontana dall'apparecchio qualsiasi sostanza facilmente infiammabile (pericolo d'esplosione/d'incendio).

Uso errato prevedibile

- Non spazzare/aspirare mai liquidi esplosivi, gas infiammabili o acidi e solventi allo stato puro! Ne fanno parte benzina, diluenti per vernici o gasolio che, insieme all'aria di aspirazione, possono formare vapori o miscele esplosivi, nonché acetone, acidi e solventi allo stato puro che corrodono i materiali dell'apparecchio.
- Non spazzare/aspirare mai polveri di metallo reattive (ad es. alluminio, magnesio, zinco), insieme a detergenti fortemente alcalini ed acidi esse generano gas esplosivi.
- L'apparecchio non è indicato per spazzare sostanze pericolose per la salute.
- Non spazzare/aspirare oggetti ardenti o incandescenti.
- È vietato sostare in aree di pericolo. È vietato usare l'apparecchio in ambienti a rischio di esplosione.
- Non è consentito trasportare altre persone.
- È vietato spingere o trasportare oggetti con questo apparecchio.

Pavimentazioni adatte

- Asfalto
- Pavimenti industriali
- Massetto
- Cemento
- Pietre da pavimentazioni

Norme di sicurezza

Norme di sicurezza generali

- Prima dell'uso assicurarsi del perfetto stato e del funzionamento sicuro dell'apparecchio e delle attrezzature di lavoro. In caso contrario è vietato usarlo.
- In caso di utilizzo dell'apparecchio in ambienti a rischio (per es. stazioni di servizio) devono essere rispettate le relative norme di sicurezza. È vietato usare l'apparecchio in ambienti a rischio di esplosione.

Avvertenze di sicurezza riguardo all'uso

- Utilizzare sempre l'apparecchio conformemente alla destinazione d'uso tenendo in considerazione le condizioni locali e prestando attenzione durante il lavoro all'eventuale presenza di terzi, soprattutto bambini.
- Prima di iniziare i lavori, l'operatore deve accertarsi che tutti i dispositivi di protezione siano regolarmente collocati e funzionanti.
- L'operatore dell'apparecchio è responsabile per incidenti con altre persone o con proprietà di queste.
- L'operatore deve indossare indumenti aderenti. Indossare scarpe stabili e evitare di indossare indumenti sciolti e allentati.
- Prima dell'avviamento, controllare l'area adiacente (p. es. bambini). Fare attenzione che ci sia una sufficiente visibilità!
- Non lasciare mai l'apparecchio incustodito quando è in funzione il motore. L'operatore deve lasciare l'apparecchio solo dopo aver spento il motore, averlo bloccato contro eventuali movimenti ed estratto la chiave di accensione.
- L'apparecchio deve essere utilizzato solo da persone istruite sul rispettivo uso o che hanno dato prova di sapere utilizzare l'apparecchio ed espressamente incaricate dell'uso.
- Questo apparecchio non è indicato per essere usato da persone (inclusi bambini) con delle limitate capacità fisiche, sensoriali o mentali e da persone che abbiano poca esperienza e/o conoscenza dello strumento a meno che non vengano supervisionati per la loro sicurezza da una persona incaricata o che abbiano da questa ricevuto istruzioni su come usare l'apparecchio.
- I bambini devono essere sorvegliati affinché non giochino con l'apparecchio.

Avvertenze di sicurezza riguardo alla marcia

⚠ Pericolo

Rischio di lesioni!

Rischio di ribaltamento in forte pendenza.

- Non percorrere pendenze superiori al 18% in senso di marcia.

Rischio di ribaltamento su terreni instabili.

- Condurre l'apparecchio solo su pavimentazioni stabili.

Rischio di ribaltamento in caso di inclinazione laterale eccessiva.

- Percorrere diagonalmente al senso di marcia pendenze non superiori al 18%.

Avvertenze di sicurezza riguardo al motore a combustione

⚠ Pericolo

Rischio di lesioni!

- Attenersi in particolare alle norme di sicurezza del manuale d'uso degli apparecchi con motore a benzina.
- Il foro di uscita del gas di scarico non deve essere chiuso.
- Non piegarsi sopra il foro di uscita del gas di scarico (pericolo di ustione).
- Non toccare il motore trazione (pericolo di ustione).
- Se si utilizza l'apparecchio all'interno di locali, accertarsi che vi sia una ventilazione sufficiente e che i gas di scarico vengano eliminati (pericolo di avvelenamento).
- I gas di scarico sono nocivi e dannosi per la salute, pertanto non devono essere respirati.
- Dopo lo spegnimento, il motore ci mette circa 3-4 secondi a fermarsi completamente. Durante questo lasso di tempo stare assolutamente lontani dall'area della trasmissione.

Avvertenze di sicurezza riguardo al trasporto dell'attrezzo

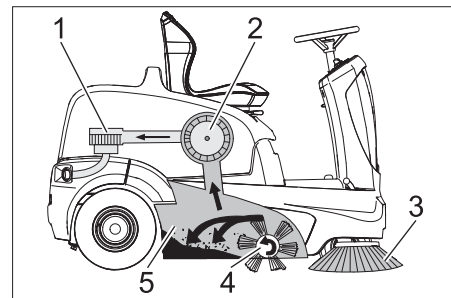
- Durante il trasporto dell'apparecchio il motore deve essere spento – assicurarsi inoltre che l'apparecchio sia in posizione stabile e sicura.

Avvertenze di sicurezza riguardo alla cura e la manutenzione

- Prima di eseguire la pulizia e la manutenzione dell'apparecchio, sostituire componenti o passare ad un'altra modalità di funzionamento, spegnere l'apparecchio e togliere la chiave di accensione.
- Durante i lavori sull'impianto elettrico scollegare la batteria.
- Non pulire l'apparecchio con un tubo flessibile o un getto d'acqua ad alta pressione (rischio di cortocircuito o di altri guasti di tipo elettrico).
- Le riparazioni devono essere eseguite esclusivamente da centri di assistenza autorizzati o da personale esperto in questo settore che abbia familiarità con tutte le norme di sicurezza vigenti in materia.

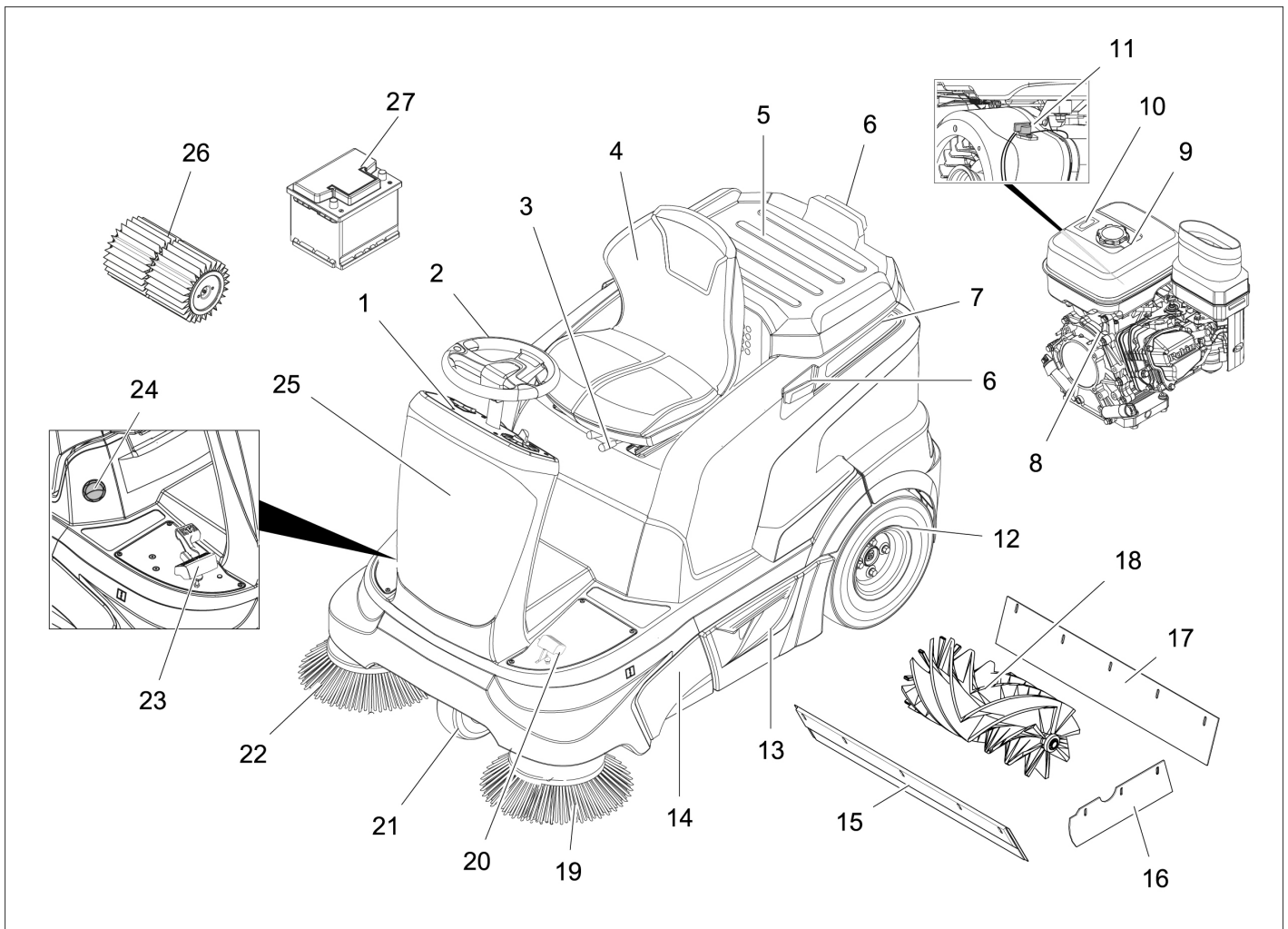
- Rispettare il controllo di sicurezza secondo le disposizioni locali per apparecchi ad uso commerciale.
- Lavorare sull'apparecchio indossando sempre guanti protettivi idonei.

Funzione



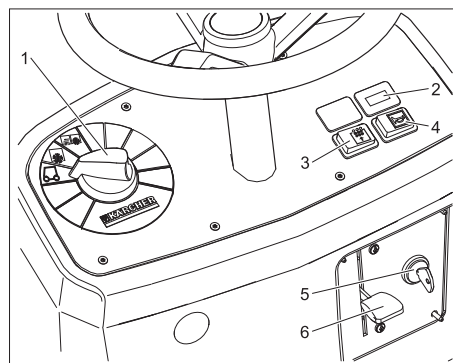
La spazzatrice funziona secondo il seguente principio.

- Le scope laterali (3) puliscono gli angoli ed i bordi della superficie da pulire e convogliano lo sporco nella carreggiata del rullospazzola.
- Il rullospazzola rotante (4) convoglia lo sporco direttamente nel vano raccolta (5).
- La polvere che si alza nel vano raccolta viene separata per mezzo del filtro polvere (2) e l'aria filtrata viene aspirata dall'aspiratore-raccogliitore (1).



- 1 Quadro di controllo
- 2 Volante
- 3 Leva di regolazione del sedile
- 4 Sedile (con interruttore contatto sedile)
- 5 Scomparto
- 6 Barra di supporto per Homebase
- 7 Cofano
- 8 Motore a benzina
- 9 Serbatoio carburante
- 10 Indicatore del serbatoio
- 11 Interruttore STOP
- 12 Ruota posteriore
- 13 Vano raccolta (su entrambi i lati)
- 14 Accesso al rullospazzola
- 15 Listello di tenuta anteriore
- 16 Listello di tenuta laterale
- 17 Listello di tenuta posteriore
- 18 Rullo spazzola
- 19 Scopa laterale sinistra (opzione)
- 20 Pedale per sollevamento/abbassamento serranda per lo sporco grossolano
- 21 Ruota anteriore
- 22 Scopa laterale destra
- 23 Acceleratore
- 24 Cerniera bagnato/asciutto
- 25 Fusibili (rivestimento frontale posteriore)
- 26 Filtro della polvere
- 27 Batteria priva di manutenzione

Quadro di comando



- 1 Selettore programmi
- 2 Contatore ore di funzionamento
- 3 Pulizia manuale del filtro
- 4 Clacson
- 5 Chiave di accensione
- 6 Valvola aria (avvio a freddo)

Prima della messa in funzione

Apertura/Chiusura cofano dell'apparecchio

⚠ PERICOLO

Rischio di contusioni dovute alla chiusura della copertura dell'apparecchio. Pertanto abbassare lentamente la copertura dell'apparecchio.

Prima di eseguire la messa in funzione, manutenzione o lavori di regolazione è necessario aprire la calotta apparecchio.

- ➔ Afferrare davanti la calotta apparecchio e ribaltarla verso dietro insieme al sedile.
- ➔ Un nastro di fissaggio mantiene la calotta apparecchio nella posizione posteriore.

Indicazioni per lo scarico

⚠ Pericolo

Rischio di lesioni, rischio di danneggiamenti!

Osservare il peso dell'apparecchio al caricamento!

Non usare un carrello elevatore per scaricare l'apparecchio in quanto potrebbe venir danneggiato.

| | |
|----------------------------------|----------|
| Peso a vuoto (peso di trasporto) | 265 kg * |
|----------------------------------|----------|

* Se sono installati kit di montaggio, il peso è rispettivamente maggiore.

→ Per il caricamento dell'apparecchio, utilizzare una rampa idonea o una gru!

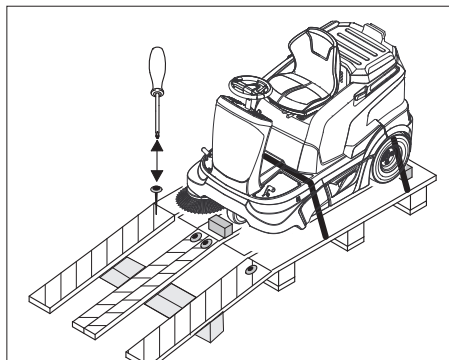
→ Se l'apparecchio viene fornito su un pallet, allora con le tavole allegate bisogna creare una rampa di discesa.

Procedere come segue:

→ Tagliare il nastro da imballo di plastica e togliere la pellicola.

→ Collegare la batteria (vedi capitolo Cura e manutenzione).

→ Togliere le fasce di chiusura sui punti di appoggio.



→ Vi sono quattro assi contrassegnate sul fondo del bancale che sono fissate con viti. Svitare le assi.

→ Appoggiare le assi sul bordo del bancale. Posizionare le assi in modo tale che si trovino davanti alle ruote dell'apparecchio. Fissare le assi con delle viti.

→ Spingere le traverse in dotazione contenute nell'imballaggio sotto la rampa per sostenere la struttura.

→ Togliere i cubi di legno bloccaggio ruote e spingerli sotto la rampa.

→ Spostare l'apparecchio dal bancale spingendolo dalla rampa così costruita.

L'apparecchio può essere spostato in due diversi modi:

(1) Spingendo l'apparecchio (vedi Movimentazione della spazzatrice senza trazione propria).

(2) Guidando l'apparecchio (vedi Movimentazione della spazzatrice con trazione propria).

Movimentazione della spazzatrice senza trazione propria

⚠ Pericolo

Rischio di lesioni! Prima di inserire la marcia libera, bloccare l'apparecchio in modo che non possa spostarsi accidentalmente.

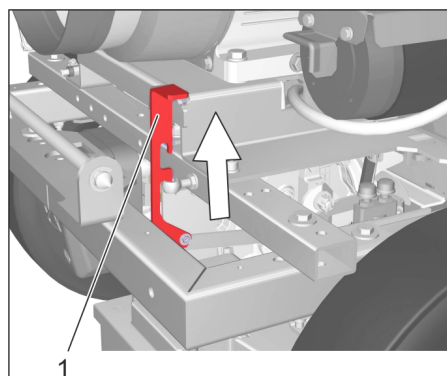
- La trazione è fuori servizio.
- Effetto frenante non più presente.

PRUDENZA

Pericolo di danneggiamento dell'azionamento asse idrostatico!

Spingere la spazzolatrice solo lentamente e per brevi tragitti.

→ Aprire il cofano.



Posizione superiore della leva di marcia libera - l'apparecchio può essere spostato.

→ Fare innestare la leva di marcia libera nella posizione superiore.

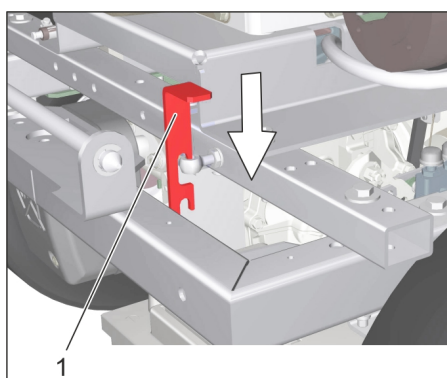
Avviso: Nel caso in cui la leva di marcia libera non possa essere agganciata, spostare leggermente l'apparecchio in avanti ed indietro.

→ Dopo lo spostamento dell'apparecchio, fare innestare la leva di marcia libera nella posizione inferiore.

→ Chiudere il cofano.

Movimentazione della spazzatrice con trazione propria

→ Aprire il cofano.



Posizione inferiore della leva di marcia libera - L'apparecchio è pronto alla marcia

→ Fare innestare la leva di marcia libera nella posizione inferiore.

→ Chiudere il cofano.

Messa in funzione

Avvertenze generali

Avviso: L'apparecchio è dotato di un freno di stazionamento automatico che si attiva dopo aver disattivato il motore e quando si scende dal sedile.

- Depositare la spazzatrice su una superficie piana.
- Estrarre la chiave di accensione.

Prima dell'avvio/Prova di sicurezza

Interventi di manutenzione

- Controllare il livello dell'olio motore.
- Controllare il livello del serbatoio di carburante all'indicatore del serbatoio.
- Controllare il livello del serbatoio dell'olio idraulico.
- Controllare le scope laterali.
- Verificare l'usura e l'eventuale presenza di nastri impigliati nel rullo spazzola.
- Svuotare il vano raccolta.
- Controllare la pressione delle ruote.
- Verificare la funzionalità dell'interruttore di contatto del sedile.
- Verificare se l'interruttore STOP del motore a combustione è in posizione di „ON“.

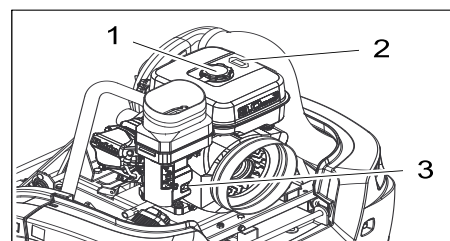
Avviso: Descrizione al capitolo Cura e manutenzione.

Rifornimento di carburante

⚠ Pericolo

Rischio di esplosione!

- Eseguire il rifornimento solo a motore spento.
- Utilizzare solo il carburante indicato nel manuale d'uso.
- Non fare rifornimento in ambienti chiusi.
- È vietato fumare e usare fiamme libere.
- Accertarsi che il carburante non venga a contatto con superfici calde.



1 Tappo del serbatoio

2 Indicatore del serbatoio

3 Rubinetto del carburante

→ Spegner il motore.

→ Aprire il cofano.

→ Leggere il livello di riempimento sull'indicatore del serbatoio. Il campo rosso indica il livello di riempimento.

→ Aprire il tappo del serbatoio.

→ Utilizzare e applicare l'imbuto con filtro.

→ Rifornire "benzina normale senza piombo".

Rifornimento con serbatoio vuoto circa 5 litri

→ Eliminare il carburante eventualmente fuoriuscito, togliere l'imbuto e chiudere il tappo del serbatoio.

→ Chiudere il cofano.

Funzionamento

PRUDENZA

Pericolo di danneggiamento dell'azionamento! Prima di iniziare la marcia, assicurarsi che la leva di marcia libera sia nella posizione inferiore.

PRUDENZA

Non coprire le aperture di aspirazione aria dietro al sedile di guida. Non è consentito appoggiare oggetti accanto o dietro al sedile.

Regolazione del sedile di guida

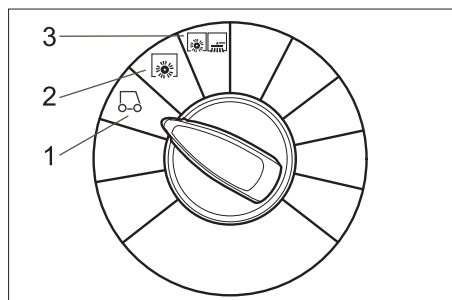
- Tirare la leva di regolazione del sedile verso l'interno.
- Spostare la leva, rilasciare la leva e farla innestare.
- Verificare se il sedile è bloccato cercando di spostarlo in avanti ed indietro.

Scomparto

Avviso: Il carico massimo consentito dello scomparto è di 20 kg.

- Provvedere al fissaggio sicuro del carico.

Selezione i programmi



1 Guidare

Guida a destinazione.

Il rullospazzola e la scopa laterale sono sollevati.

2 Spazzare con il rullospazzola

Il rullospazzola si abbassa.

3 Spazzare con il rullospazzola e le scope laterali

Le scope laterali ed il rullospazzola vengono abbassati.

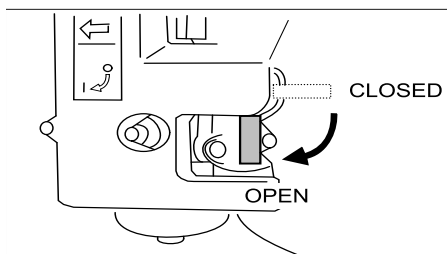
Avviare l'apparecchio

Avviso: L'apparecchio è dotato di un interruttore di contatto del sedile. Quando il conducente si alza dal sedile, l'apparecchio viene disinserito automaticamente.

Avviso: Nel caso in cui l'interruttore di contatto del sedile abbia disattivato l'apparecchio, ruotare la chiave di accensione su "0" per impedire che la batteria si possa scaricare.

Apertura del rubinetto del carburante

- Aprire il cofano.
- Verificare se l'interruttore STOP del motore a combustione è in posizione di „ON“.



- Aprire l'alimentazione del carburante.
- Chiudere il cofano.

Accendere l'apparecchio

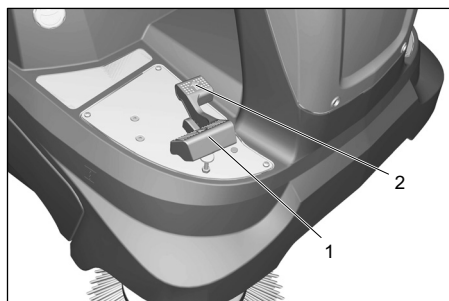
- Sedersi sul sedile di guida.
- NON premere il pedale di avanzamento.
- Portare il selettore programmi in posizione 1 (Guida).
- Solo con tempo freddo o umido: Spingere la leva dell'aria verso il basso. Se il motore è in funzione, tirare di nuovo la leva dell'aria.
- Girare la chiave di accensione oltre la posizione 1.
- Appena l'apparecchio si avvia, rilasciare la chiave.

Avviso: Non azionare mai il motorino d'avviamento per più di 10 secondi. Attendere almeno 10 secondi prima di azionare nuovamente il motorino d'avviamento.

Guida

PRUDENZA

Premere il pedale acceleratore sempre cautamente e lentamente. Non cambiare a scatto da retromarcia a marcia in avanti e viceversa.



1 Pedale di "avanzamento"

2 Pedale di "retromarcia"

Avanzare

- Premere lentamente il pedale "avanti".

Fare retromarcia

⚠ Pericolo

Rischio di lesioni! Durante la retromarcia non deve sussistere alcun pericolo per terzi. In caso contrario, farsi guidare da un'altra persona.

- Premere lentamente il pedale "indietro".

Comportamento di guida

- Attraverso i pedali è possibile impostare la velocità di marcia a regolazione continua.
- Evitare di premere bruscamente il pedale poiché può causare danni all'impianto idraulico.
- In caso di diminuzione della potenza in salita, togliere leggermente il piede dal pedale.

Frenatura

- Rilasciare il pedale. L'apparecchio frena automaticamente e si ferma.

Superare ostacoli

PRUDENZA

Non superare o spingere oggetti o ostacoli sciolti.

- Ostacoli fissi fino a 5 cm possono essere superati lentamente e con cautela.
- Ostacoli fissi oltre 5 cm vanno superati solo con una rampa idonea.

Operazioni di spazzamento

⚠ Pericolo

Rischio di lesioni! Quando la serranda per lo sporco grossolano è aperta, il rullo spazzola può far schizzare sassi e pietrisco in avanti. Fare attenzione a non mettere in pericolo persone, animali o oggetti.

PRUDENZA

Non spazzare nastri da imballo, fili di ferro o simili in quanto possono causare il danneggiamento del sistema spazzante.

PRUDENZA

Per evitare danni al pavimento, non utilizzare la spazzatrice a lungo sullo stesso punto.

Avviso: Al fine di ottenere un risultato ottimale, si consiglia di adeguare la velocità di marcia alle condizioni presenti in loco.

Avviso: Durante l'uso della spazzatrice si raccomanda di svuotare il vano raccolta ad intervalli regolari.

Avviso: Per la pulizia di superfici piane, abbassare solamente il rullospazzola.

Avviso: Per la pulizia di bordi e finiture, abbassare anche le scope laterali.

Spazzare con il rullospazzola

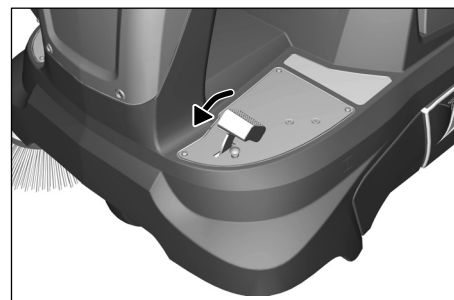
- Portare il selettore programmi in posizione 2. Il rullospazzola si abbassa.

Avviso: Il rullospazzola si avvia automaticamente.

Spazzare con serranda per lo sporco grossolano rialzata

Avviso: Per raccogliere oggetti dell'altezza massima di 50 mm p.es. pacchetti di sigarette è necessario sollevare temporaneamente la serranda per lo sporco grossolano.

Sollevamento della serranda:



- Premere in avanti il pedale di azionamento della serranda e tenerlo premuto.
- Per riabbassarla togliere il piede dal pedale.

Avviso: Un risultato di pulizia ottimale viene conseguito solamente con la seranda abbassata.

Spazzare con le scope laterali

→ Portare il selettore programmi in posizione 3. Si abbassano le scope laterali ed il rullospazzola.

Avviso: Il rullospazzola e le scope laterali si avviano automaticamente.

Spazzare pavimenti asciutti

→ Chiudere la cerniera bagnato/asciutto.

Spazzare lo sporco in fibre e secco (ad es. erba, paglia secca)

→ Aprire la cerniera bagnato/asciutto.

Avviso: In questo modo si impedisce che il filtro venga otturato.

Spazzare pavimenti umidi o bagnati

→ Aprire la cerniera bagnato/asciutto.

Avviso: In tal modo il filtro viene protetto contro l'umidità.

Pulizia del filtro

– Attivare la pulizia del filtro manuale.



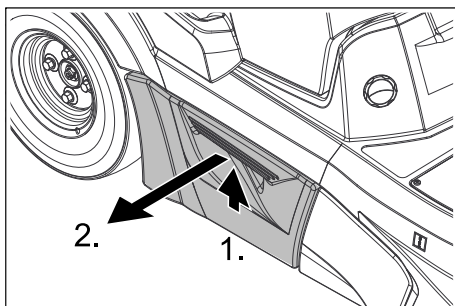
→ Premere il pulsante pulizia del filtro. Il filtro viene pulito per 15 secondi.

→ La pulizia automatica dei filtri inizia allo spegnimento dell'apparecchio.

→ Di tanto in tanto controllare il filtro antipolvere se è sporco. Sostituire un filtro troppo sporco o difettoso.

Svuotamento del vano raccolta

Avviso: Dopo aver spento l'apparecchio, attendere almeno ancora 1 minuto prima di aprire e svuotare il contenitore di raccolta dello sporco. Con ciò la polvere viene depositata.



→ Sollevare e rimuovere il vano raccolta.

→ Svuotare il vano raccolta.

→ Introdurre il vano raccolta ed agganciarlo.

→ Svuotare i vano raccolta contrapposti.

Spegnere l'apparecchio

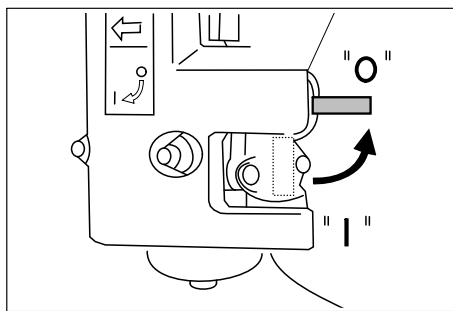
Avviso: Dopo aver spento l'apparecchio, il filtro polvere viene pulito automaticamente. Attendere circa 2 minuti prima di aprire la calotta.

→ Portare il selettore programmi in posizione 1 (Guida). Le scope laterali ed il rullospazzola vengono sollevati.

→ Girare la chiave di accensione su "0" ed estrarla.

Chiusura del rubinetto del carburante

→ Aprire il cofano.



→ Chiudere l'alimentazione del carburante.

→ Chiudere il cofano.

Trasporto

⚠ PERICOLO

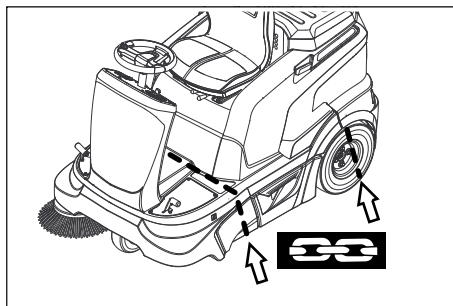
Pericolo di lesioni e di danneggiamento! Rispettare il peso dell'apparecchio durante il trasporto.

⚠ PERICOLO

Per il trasporto dell'apparecchio, la leva di marcia libera deve trovarsi nella posizione inferiore. Solo così la trazione e il freno di stazionamento sono operativi. Nei tratti in pendenza l'apparecchio va movimentato sempre con la trazione propria.

→ Girare la chiave di accensione su "0" ed estrarla.

→ Svuotare il serbatoio del carburante.



→ Bloccare l'apparecchio con dei cunei ai bordi.

→ Assicurare l'immobilità dell'apparecchio bloccandolo con cinghie o funi.

→ Per il trasporto in veicoli, assicurare l'apparecchio secondo le direttive in vigore affinché non possa scivolare e ribaltarsi.

Avviso: Osservare i contrassegni per le aree di fissaggio sul telaio di base (simboli di catene). Per le operazioni di carico e scarico, l'apparecchio può essere usato in pendenze non superiori al 18%.

Supporto

⚠ PERICOLO

Pericolo di lesioni e di danneggiamento! Rispettare il peso dell'apparecchio durante la conservazione.

Fermo dell'impianto

Se la spazzatrice non viene utilizzata per un lungo periodo, si prega di osservare quanto segue:

→ Riempire il serbatoio di carburante e chiudere il rubinetto del carburante.

→ Cambiare l'olio motore.

→ Portare il selettore programmi in posizione 1 (Guida). Il rullospazzola e le scope laterali vanno sollevati per non danneggiare le setole.

→ Girare la chiave di accensione su "0" ed estrarla.

→ Svitare la candela e mettere circa 3 cm³ di olio nel foro di alloggiamento della candela. Ruotare più volte il motore senza candela. Avvitare la candela.

→ Pulire la spazzatrice all'interno e all'esterno.

→ Depositare la spazzatrice su una superficie piana.

→ Depositare l'apparecchio in un luogo riparato ed asciutto.

→ Bloccare la spazzatrice in modo tale che non possa spostarsi accidentalmente.

→ Staccare la batteria.

→ Caricare la batteria ogni 2 mesi circa.

Cura e manutenzione

Avvertenze generali

→ Prima di eseguire la pulizia e la manutenzione dell'apparecchio, sostituire componenti o passare ad un'altra modalità di funzionamento, spegnere l'apparecchio e togliere la chiave di accensione.

→ Durante i lavori sull'impianto elettrico scollegare la batteria.

– Le riparazioni devono essere eseguite esclusivamente da centri di assistenza autorizzati o da personale esperto in questo settore che abbia familiarità con tutte le norme di sicurezza vigenti in materia.

– Gli apparecchi ad uso mobile impiegati nel settore industriale sono soggetti al controllo di sicurezza secondo la norma VDE 0701.

– Utilizzare solo il rullospazzola e le scope laterali forniti con l'apparecchio o descritti nel manuale d'uso. L'utilizzo di altri tipi di rullospazzola e di scope laterali può compromettere la sicurezza dell'apparecchio.

– La batteria utilizzata nell'apparecchio è priva di manutenzione.

Pulizia

PRUDENZA

Rischio di danneggiamento. Non pulire l'apparecchio con un tubo flessibile o un getto d'acqua ad alta pressione (rischio di cortocircuito o di altri guasti di tipo elettrico).

Non utilizzare detergenti aggressivi e strofinanti.

Pulizia interna dell'apparecchio

⚠ Pericolo

Rischio di lesioni! Indossare una mascherina antipolvere e occhiali protettivi.

- Aprire il cofano.
- Pulire l'apparecchio con aria compressa.
- Pulire l'apparecchio esternamente con un panno umido imbevuto di liscivia.
- Chiudere il cofano.

Pulizia esterna dell'apparecchio

- Pulire l'apparecchio esternamente con un panno umido imbevuto di liscivia.

Intervalli di manutenzione

Osservare la lista di controllo di ispezione!

Avviso: Il contatore ore di funzionamento indica quali sono gli intervalli di manutenzione.

Interventi di manutenzione da effettuare da parte del cliente

Avviso: Tutti gli interventi di assistenza e di manutenzione da effettuare da parte del cliente devono essere eseguiti da un tecnico qualificato. Se necessario, ci si può rivolgere in qualsiasi momento al rivenditore specializzato Kärcher.

Avviso: Descrizione al capitolo Interventi di manutenzione.

Manutenzione giornaliera:

- Controllare il livello dell'olio motore.
- Controllare la pressione delle ruote.
- Controllare il livello del serbatoio dell'olio idraulico.
- Verificare il funzionamento di tutti gli elementi di comando.
- Verificare la funzionalità dell'interruttore di contatto del sedile.

Manutenzione settimanale:

- Verificare la tenuta delle condutture del carburante.
- Controllare il filtro aria.
- Verificare che i componenti mobili si muovano perfettamente.
- Controllare la regolazione e l'usura dei listelli di tenuta nell'area da spazzare.
- Controllare il filtro dello sporco ed all'occorrenza pulire il cassetto del filtro.

Manutenzione ogni 100 ore di funzionamento:

- Cambio dell'olio motore (primo cambio dopo 20 ore di funzionamento).
- Controllare la candela.
- Controllare la tensione, lo stato di usura ed il funzionamento delle cinghie di trasmissione (trapezoidali e a sezione circolare).
- Pulire il filtro dell'aria.

Interventi di manutenzione in caso di usura:

- Sostituire i listelli di tenuta.
- Sostituire il rullospazzola.
- Sostituire le scope laterali.

Interventi di manutenzione da effettuare dal servizio assistenza clienti

Avviso: Ai fini della garanzia è necessario far eseguire, durante il periodo di garanzia, tutti gli interventi di assistenza e di manutenzione dal servizio assistenza clienti autorizzato Kärcher come indicato nel libretto di manutenzione.

Manutenzione dopo 20 ore di funzionamento:

- Eseguire la prima ispezione.

Manutenzione ogni 100 ore di funzionamento

- Lasciare eseguire i lavori di manutenzione secondo la lista di controllo di ispezione.

Manutenzione ogni 200 ore di funzionamento

- Lasciare eseguire i lavori di manutenzione secondo la lista di controllo di ispezione.

Manutenzione ogni 300 ore di funzionamento

- Lasciare eseguire i lavori di manutenzione secondo la lista di controllo di ispezione.

Interventi di manutenzione

Norme di sicurezza generali

⚠ PERICOLO

Rischio di lesioni!

Dopo lo spegnimento, il motore ci mette circa 3-4 secondi a fermarsi completamente. Durante questo lasso di tempo stare assolutamente lontani dall'area della trasmissione.

Pericolo di ustione!

Prima di effettuare qualsiasi intervento di manutenzione e di riparazione lasciare raffreddare sufficientemente l'apparecchio.

PRUDENZA

Sostanze quali olio per motori, gasolio, benzina o carburante diesel non devono essere dispersi nell'ambiente. Si prega pertanto di proteggere il suolo e di smaltire l'olio usato conformemente alle norme ambientali.

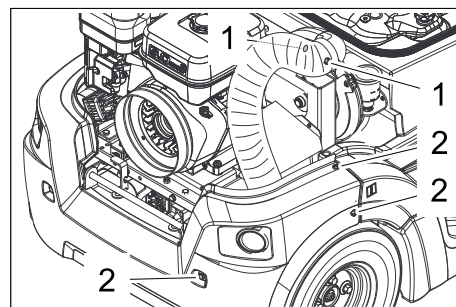
Preparazione

- Depositare la spazzatrice su una superficie piana.
- Girare la chiave di accensione su "0" ed estrarla.
- Lasciare raffreddare sufficientemente l'apparecchio.

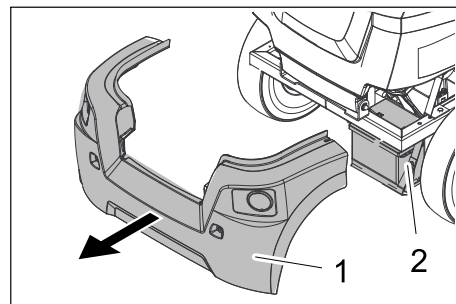
Rimuovere il rivestimento posteriore

Per determinati lavori di manutenzione (p. es. cambio batteria) è necessario dapprima rimuovere il rivestimento posteriore.

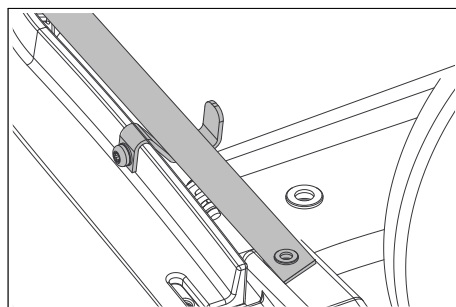
- Aprire il cofano.



- 1 Viti del tubo flessibile dall'aspiratore-raccoglitore
 - 2 Viti del rivestimento posteriore
- Svitare 2 viti dall'aspiratore-raccoglitore e estrarre il tubo flessibile di aspirazione.
 - Svitare tutte e 6 le viti a sinistra, a destra e dietro del rivestimento posteriore.
 - Chiudere il cofano.







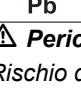
- 1 Rivestimento posteriore
 - 2 Batteria
- Estrarre verso il retro il rivestimento posteriore insieme al tubo flessibile dell'aspiratore-raccoglitore.



- Fare attenzione al montaggio del rivestimento posteriore, che il nastro di sostegno giaccia sempre sopra l'angolare di lamiera.

Norme di sicurezza per l'uso di batterie

Durante l'utilizzo di batterie osservare assolutamente le seguenti indicazioni di pericolo:

| | |
|--|---|
|  | Rispettare le indicazioni riportate sulla batteria, nelle istruzioni per l'uso e nel manuale d'uso del veicolo. |
|  | Indossare una protezione per gli occhi. |
|  | Tenere l'acido e le batterie fuori dalla portata dei bambini. |
|  | Rischio di esplosione! |
|  | Vietato accendere fuochi, produrre scintille, usare luci libere e fumare. |
|  | Pericolo di ustioni chimiche! |
|  | Pronto soccorso. |
|  | Avviso di pericolo. |
|  | Smaltimento. |
|  | Non gettare la batteria nei rifiuti domestici. Pb |

⚠ Pericolo

Rischio di esplosione! Non appoggiare utensili o simili sulla batteria, sui poli terminali e sui collegamenti delle celle della batteria.

⚠ Pericolo

Rischio di lesioni! Non portare mai eventuali ferite a contatto con il piombo. Lavare sempre le mani dopo aver effettuato interventi sulla batteria.

⚠ PERICOLO

Pericolo di incendio e di esplosione!

- È vietato fumare e usare fiamme libere.
- Areare bene i locali in cui vengono caricate le batterie in quanto sussiste il pericolo di formazione di gas altamente esplosivi.

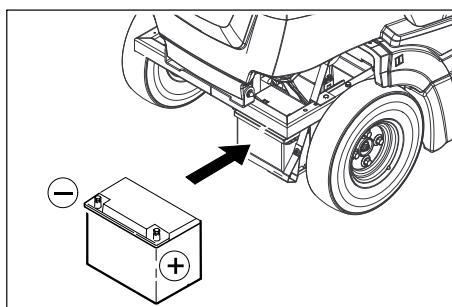
⚠ PERICOLO

Pericolo di ustioni chimiche!

- Sciacquare con abbondante acqua pulita eventuali schizzi di acido negli occhi o sulla cute.
- Quindi, contattare immediatamente un medico.
- Lavare i vestiti sporchi con acqua.
- Cambiare i vestiti.

Montaggio e collegamento della batteria

- ➔ Rimuovere il rivestimento posteriore. Cedi il capitolo „Lavori di manutenzione/Rimozione del rivestimento posteriore“.



- ➔ Appoggiare la batteria nell'apposito supporto.
Avviso: Osservare la direzione di montaggio degli attacchi dei poli!
➔ Collegare il morsetto (cavo rosso) al polo positivo (+).
➔ Collegare il morsetto al polo negativo (-).
Avviso: Verificare che i poli della batteria e i morsetti siano sufficientemente protetti con apposito grasso per poli batteria.

Carica della batteria

⚠ Pericolo

Rischio di lesioni! Osservare le norme di sicurezza per l'uso di batterie. Osservare le istruzioni del produttore del caricabatterie.

⚠ Pericolo

Caricare la batteria solo con apposito caricabatterie.

- ➔ Staccare la batteria.
- ➔ Collegare il polo positivo del caricabatterie al polo positivo della batteria.
- ➔ Collegare il polo negativo del caricabatterie al polo negativo della batteria.
- ➔ Inserire la spina e accendere il caricabatterie.

Avviso: Quando la batteria è carica, scollegare il caricabatterie dalla rete e poi dalla batteria.

Smontare la batteria

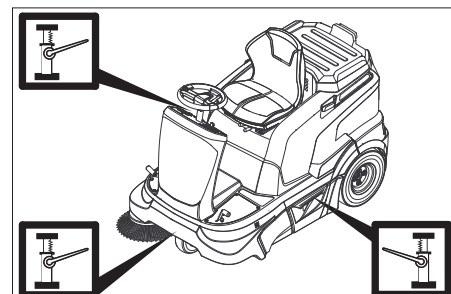
- ➔ Rimuovere il rivestimento posteriore.
- ➔ Scollegare il morsetto sul polo negativo (-).
- ➔ Scollegare il morsetto sul polo positivo (+).
- ➔ Estrarre la batteria dal suo alloggiamento.
- ➔ Le batterie dismesse devono essere smaltite conformemente alle norme ambientali previste dalla direttiva UE 91/157 CEE o secondo le relative disposizioni nazionali.

Controllo della pressione delle ruote

- ➔ Depositare la spazzatrice su una superficie piana.
- ➔ Collegare il manometro alla valvola del pneumatico.
- ➔ Misurare la pressione e correggerla se necessario.
Per la pressione consentita dei pneumatici vedi il capitolo Dati tecnici.

Cambio della ruota

- ➔ Depositare la spazzatrice su una superficie piana.
- ➔ Estrarre la chiave di accensione.
- ➔ Verificare che il terreno sia stabile. Bloccare l'apparecchio in modo tale che non possa spostarsi accidentalmente.



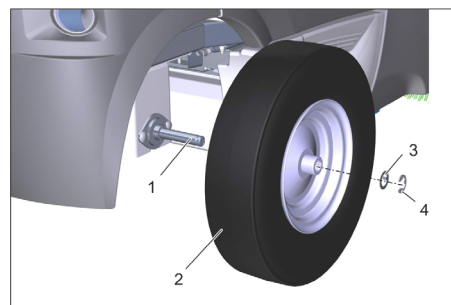
- ➔ Applicare il cric nel rispettivo punto della ruota anteriore o di quella posteriore.

NOTA

Usare un cric adatto disponibile in commercio.

- ➔ Allentare i dadi ruota con un attrezzo idoneo per circa 1 giro.

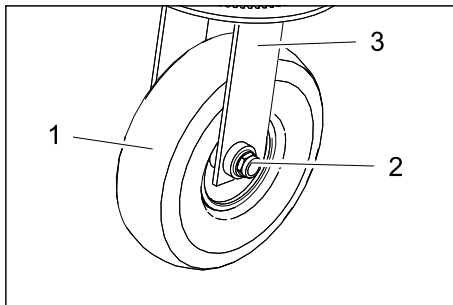
Cambio della ruota posteriore



- 1 Asse
- 2 Ruota posteriore
- 3 Lamiera di sicurezza
- 4 Rondella di sicurezza

- ➔ Sollevare e rimuovere leggermente il vano raccolta sul lato corrispondente.
- ➔ Sollevare l'apparecchio con il cric.
- ➔ Rimuovere la rondella di sicurezza e la lamiera di sicurezza.
- ➔ Smontare la ruota.
- ➔ Lasciare riparare la ruota difettosa presso un'officina specializzata.
- ➔ Spingere la ruota sull'asse fino all'arresto.
- ➔ Montare la lamiera di sicurezza e la rondella di sicurezza.
- ➔ Abbassare l'apparecchio con il cric.
- ➔ Introdurre il vano raccolta ed agganciarlo.

Cambio della ruota anteriore



- 1 Ruota anteriore
 - 2 Dado
 - 3 Alloggiamento
- Sollevare l'apparecchio con il cric.
 - Allentare entrambi i dadi dell'asse ruota di 1-2 giri. Per allentare, eventualmente controbloccare con una seconda chiave.
 - Rimuovere la ruota insieme all'asse.
 - Lasciare riparare la ruota difettosa presso un'officina specializzata.
 - Avvitare fisso la ruota anteriore riparata con asse e dado all'alloggio.

Coppia di serraggio (Nm) 56 Nm

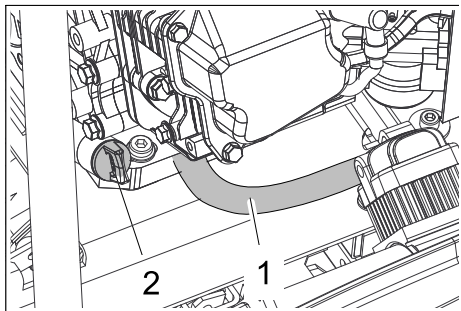
- Abbassare l'apparecchio con il cric.

Controllo e rabbocco dell'olio motore

⚠ PERICOLO

Pericolo di scottature causate da superfici calde!

- Lasciare raffreddare il motore.
- Controllare il livello dell'olio motore non prima che siano passati 5 minuti dall'arresto del motore.
- Aprire il cofano.



- 1 Tubo di scarico dell'olio
 - 2 Astina di livello dell'olio
- Svitare l'astina di livello dell'olio.
 - Pulire l'astina di livello dell'olio e reinserirla (non avvitare).
 - Estrarre nuovamente l'astina di livello dell'olio e controllare il livello dell'olio.
 - Il livello dell'olio deve essere compreso fra le tacche "MIN" e "MAX".
 - Se il livello dell'olio è al di sotto della tacca di MIN, aggiungere olio motore.
 - Non riempire il motore al di sopra della tacca MAX.
 - Rabboccare l'olio nel detergente nel bocchettone di riempimento dell'olio.
- Nota:** Per il rabbocco di olio del motore, utilizzare mezzi ausiliari come imbuto di riempimento piegato oppure la pompa per cambio olio 6.491-538.

Per il tipo di olio vedi il capitolo Dati tecnici.

- Attendere almeno 5 minuti.
- Se il livello olio motore è corretto, infilare la rispettiva astina.

Cambio dell'olio motore

⚠ Pericolo

Pericolo di ustione a causa di olio bollente.

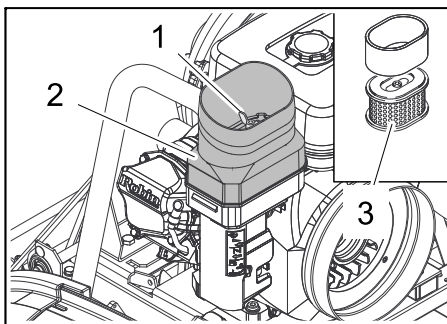
- Lasciare raffreddare il motore.
 - Aprire il cofano.
 - Preparare un contenitore di raccolta per almeno 1 litri di olio.
 - Svitare il tappo di chiusura dal tubo flessibile di scarico olio e scaricare l'olio.
 - Riavvitare il tappo di chiusura e serrarlo.
 - Svitare l'astina di livello dell'olio.
 - Rabboccare l'olio nel detergente nel bocchettone di riempimento dell'olio.
- Per il tipo di olio e la quantità di riempimento, vedi il capitolo Dati tecnici.
- Attendere almeno 5 minuti.
 - Controllare il livello dell'olio motore.
 - Se il livello olio motore è corretto, infilare la rispettiva astina.
 - Far smaltire l'olio usato dagli appositi centri di raccolta.

Sostituire il filtro aria

⚠ PERICOLO

Pericolo di scottature causate da superfici calde!

- Lasciare raffreddare il motore.

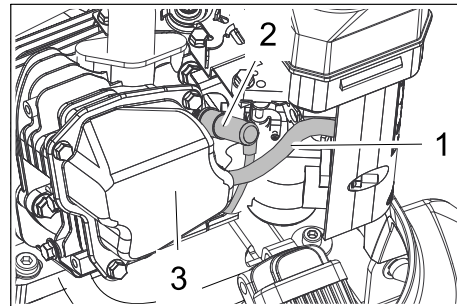


- 1 Vite ad alette
 - 2 Alloggiamento filtro aria
 - 3 Inserto filtro
- Svitare la vite ad alette.
 - Rimuovere l'alloggiamento del filtro d'aria.
 - Estrarre l'inserto del filtro.
 - Pulire la parte interna dell'alloggiamento del filtro dell'aria.
 - Pulire o sostituire la cartuccia.
 - Inserire la cartuccia.
 - Collocare l'alloggiamento del filtro d'aria e fissarlo con il dado ad alette.

Pulire o sostituire la candela

PRUDENZA

Rischio di lesioni! Non estrarre la spina delle candele con le mani.



- 1 Condotto di sottopressione
 - 2 Spina per candela
 - 3 Carter
- Estrarre il condotto di sottopressione dall'alloggiamento.
 - Estrarre la spina delle candele con utensile/pinza idonea.
 - Svitare e pulire la candela.
 - Avvitare la candela pulita o una nuova.
 - Applicare l'attacco candela.
 - Infilare di nuovo il condotto di sottopressione nell'alloggiamento.

Controllare il livello dell'olio idraulico e aggiungere olio idraulico

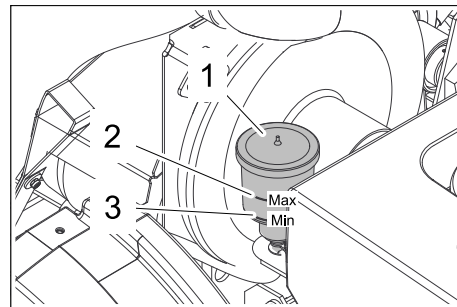
⚠ PERICOLO

Pericolo di scottature causate da superfici calde!

PRUDENZA

Questo controllo va effettuato esclusivamente a motore caldo.

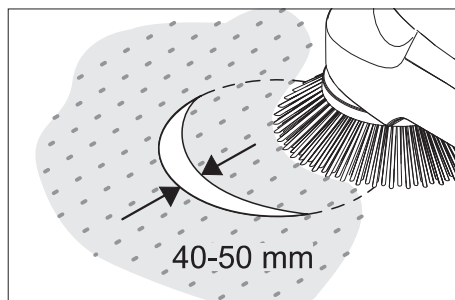
- Aprire il cofano.



- 1 Serbatoio di carico
 - 2 Livello olio MAX
 - 3 Livello olio MIN
- Controllare il livello dell'olio nel serbatoio di carico.
 - Il livello di riempimento deve essere compreso tra le tacche di „Max“ e „Min“.
 - In caso di mancanza di olio idraulico: Togliere il coperchio dal recipiente compensatore e rabboccare dell'olio idraulico.
- Per il tipo di olio vedi il capitolo Dati tecnici.
- Chiudere il coperchio.

Controllare la simmetria delle spazzole laterali

- Controllare la pressione delle ruote.
- Sollevare le spazzole laterali.
- Portare la spazzatrice su un pavimento piano e liscio coperto visibilmente di polvere o gesso.
- Abbassare le spazzole laterali e farle girare per breve tempo.
- Sollevare le spazzole laterali.
- Spostare il veicolo in retromarcia.
- Depositare la spazzatrice su una superficie piana.

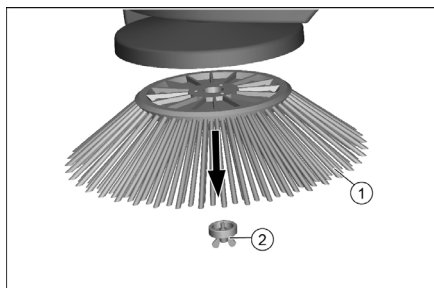


- Controllarne la simmetria.
La larghezza della simmetria deve essere compresa tra 40-50 mm.

Avviso: Grazie al supporto flottante della scopa laterale, la simmetria delle spazzole viene adeguata automaticamente quando le setole sono consumate. Se le setole sono molto consumate, sostituire la scopa laterale.

Sostituzione della scopa laterale

- Depositare la spazzatrice su una superficie piana.
- Portare il selettore programmi in posizione 1 (Guida). Le scope laterali vengono sollevate.
- Girare la chiave d'avviamento su "0" e togliere la chiave.



- 1 Spazzole laterali
 - 2 Vite ad alette (fissaggio)
- Svitare la vite ad alette sulla parte inferiore e rimuovere la scopa laterale tirando verso il basso.
 - All'occorrenza pulire l'alloggiamento.
 - Attaccare la nuova scopa laterale (prestare attenzione ai fissaggi) e fissarla con la vite ad alette.

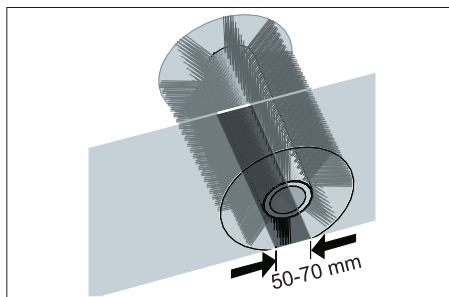
Controllo del rullo spazzola

- Depositare la spazzatrice su una superficie piana.
- Portare il selettore programmi in posizione 1 (Guida). Il rullospazzola viene sollevato.
- Girare la chiave di accensione su "0" ed estrarla.
- Bloccare l'apparecchio con un cuneo in modo che non possa spostarsi accidentalmente.
- Togliere eventuali nastri o spaghi dal rullo spazzola.

Controllare la simmetria del rullospazzola

Avviso: Grazie al supporto flottante del rullospazzola, la simmetria delle spazzole viene adeguata automaticamente quando le setole sono consumate. Se le setole sono molto consumate, sostituire il rullospazzola.

- Portare il selettore programmi in posizione 1 (Guida). Le scope laterali ed il rullospazzola vengono sollevati.
- Portare la spazzatrice su un pavimento piano e liscio coperto visibilmente di polvere o gesso.
- Abbassare il rullospazzola e farlo girare per breve tempo.
- Sollevare il rullospazzola.
- Premere il pedale per sollevare la serranda per lo sporco grossolano e tener premuto il pedale.
- Spostare il veicolo in retromarcia.

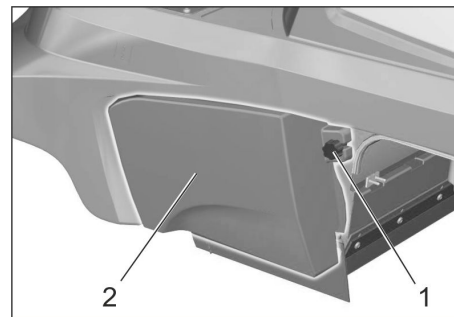


- Controllarne la simmetria.
La simmetria delle spazzole deve formare un rettangolo uniforme largo 50 - 70 mm.

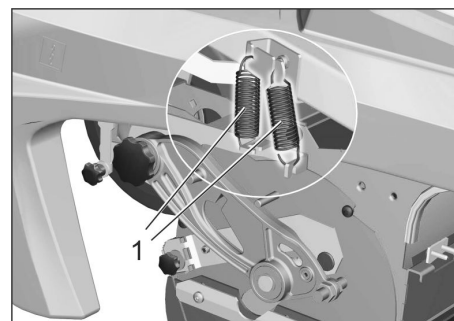
Sostituzione del rullo spazzola

Una sostituzione del rullo spazzola si rende necessaria quando l'effetto pulente diminuisce visibilmente a causa delle setole consumate.

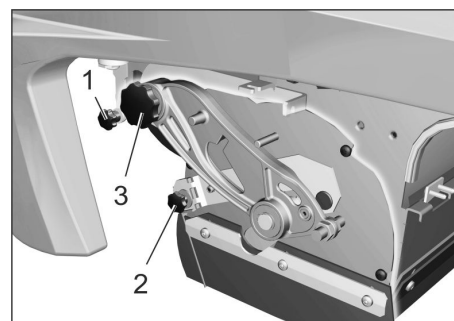
- Depositare la spazzatrice su una superficie piana.
- Portare il selettore programmi in posizione 1 (Guida). Il rullospazzola viene sollevato.
- Girare la chiave di accensione su "0" ed estrarla.
- Bloccare l'apparecchio con un cuneo in modo che non possa spostarsi accidentalmente.
- Sollevare e rimuovere leggermente il vano raccolta sul lato sinistro.



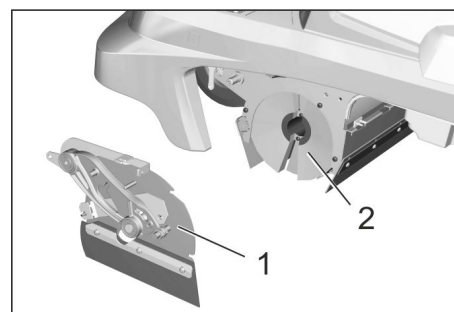
- 1 Vite
 - 2 Rivestimento laterale
- Svitare la vite di fissaggio del rivestimento laterale sinistro.
 - Smontare il rivestimento laterale.



- 1 Molla
- Sganciare le molle di trazione.



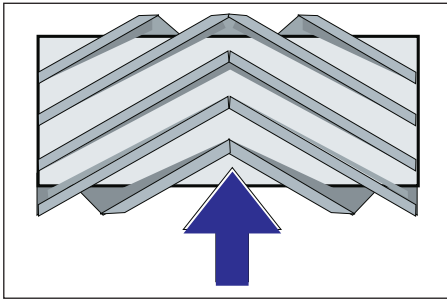
- 1 Vite di fissaggio della camera di depressione
 - 2 Dado di fissaggio dello sportello dello sporco grossolano
 - 3 Vite del braccio oscillante del rullospazzola
- Svitare la vite di fissaggio della camera di depressione e sbloccare la leva.
 - Svitare il dado di fissaggio dello sportello dello sporco grossolano e sganciare lo sportello dello sporco grossolano.
 - Svitare la vite sul braccio oscillante del rullospazzola.



- 1 Copertura
 - 2 Rullospazzola
- Spingere e rimuovere la copertura del rullospazzola verso sinistra.

- Estrarre il rullo spazzola.
- Spingere il nuovo rullospazzola nell'apposito cassone e applicarlo sul perno motore.

Avviso: Al montaggio del nuovo rullospazzola, fare attenzione alla posizione delle setole.



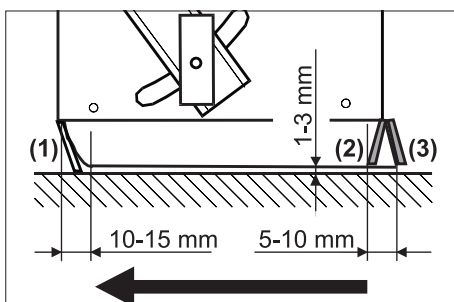
Posizione di montaggio del rullospazzola in senso di marcia

- Montare la copertura del rullospazzola.
- Avvitare le viti ed i dadi di fissaggio.
- Agganciare la molla di trazione.
- Riavvitare il rivestimento laterale.
- Introdurre ed agganciare il vano raccolta sui due lati.

Regolazione e sostituzione dei listelli di tenuta

- Depositare la spazzatrice su una superficie piana.
- Portare il selettore programmi in posizione 1 (Guida). Il rullospazzola viene sollevato.
- Girare la chiave di accensione su "0" ed estrarla.
- Bloccare l'apparecchio con un cuneo in modo che non possa spostarsi accidentalmente.
- Sollevare e rimuovere leggermente il vano raccolta su entrambi i lati.
- Aprire le viti di fissaggio dei rivestimenti laterali su entrambi i lati.
- Smontare i rivestimenti laterali.

Listello di tenuta anteriore



- Allentare leggermente i dadi di fissaggio del listello di tenuta anteriore (1), svitarli completamente per sostituire il listello.
- Avvitare il nuovo listello di tenuta, ma non stringere ancora i dadi.
- Posizionare esattamente il listello di tenuta. Regolare la distanza del listello dal pavimento in modo tale che si sposti di 10 - 15 mm indietro.
- Stringere i dadi.

Listello di gomma

- Sostituire in caso di usura.
- Svitare i dadi di fissaggio del listello di gomma (2).
- Avvitare il nuovo listello di gomma.

Listello di tenuta posteriore

- Regolare la distanza del listello dal pavimento in modo tale che si sposti di 5 - 10 mm indietro.
- Sostituire in caso di usura.
- Svitare i dadi di fissaggio del listello di tenuta posteriore (3).
- Avvitare un nuovo listello di tenuta.

Listelli di tenuta laterali

- Allentare leggermente i dadi di fissaggio del listello di tenuta laterale, svitarli completamente per sostituire il listello.
- Avvitare il nuovo listello di tenuta, ma non stringere ancora i dadi.
- Infilare un elemento dello spessore di 1 - 3 mm sotto il listello per regolare la distanza dal pavimento.
- Posizionare esattamente il listello di tenuta.
- Stringere i dadi.
- Riavvitare i rivestimenti laterali.
- Introdurre ed agganciare il vano raccolta sui due lati.

Sostituzione del filtro della polvere

⚠ AVVERTIMENTO

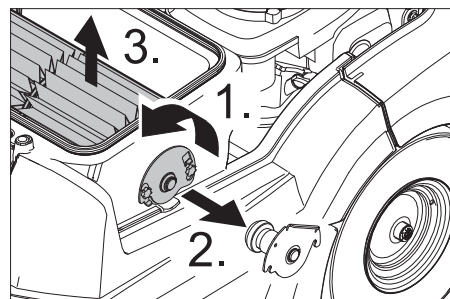
Rischio per la salute!

- Prima di iniziare a sostituire il filtro della polvere, svuotare il vano raccolta. Durante gli interventi sull'impianto filtrante indossare una mascherina antipolvere. Osservare le norme di sicurezza vigenti specifiche per polveri fini.

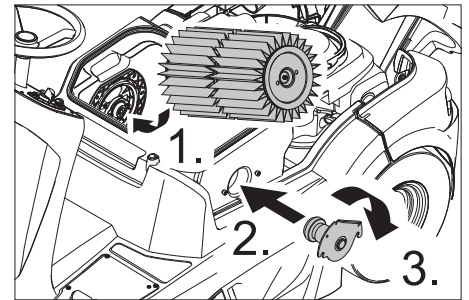
PRUDENZA

Pericolo di danneggiamento!

- Il filtro della polvere non deve essere lavato.
- Girare la chiave d'avviamento su "0" e togliere la chiave.
- Premere il pulsante d'arresto d'emergenza.
- Aprire il cofano.



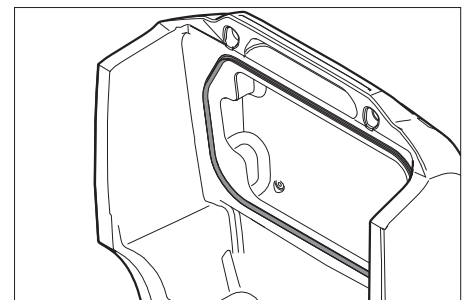
- Svitare le viti.
- Premere verso l'alto e rimuovere il supporto del filtro.
- Estrarre il filtro a lamelle.
- Inserire il nuovo filtro.



- Far innestare il trascinatore nei fori sul lato di trasmissione.
- Rimettere il supporto del filtro e spingerlo verso il basso.
- Stringere le viti.

Avviso: Al montaggio del nuovo filtro fare attenzione a non danneggiare i dischi lamellari.

Sostituzione della guarnizione del cassetto del filtro



- Togliere la guarnizione del cassetto del filtro dalla sua scanalatura nel cofano.
- Applicare una nuova guarnizione.

Controllare l'aspiratore-raccogliore

- Di tanto in tanto controllare la tenuta e sede corretta dei tubi flessibili sull'aspiratore-raccogliore.

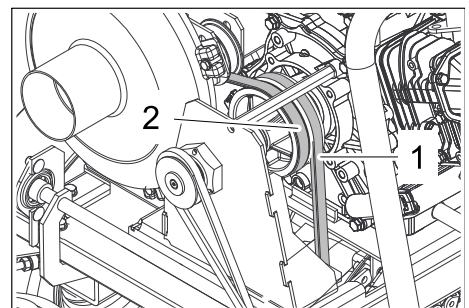
Controllo delle cinghie di trasmissione

- Girare la chiave di accensione su "0" ed estrarla.

⚠ Pericolo

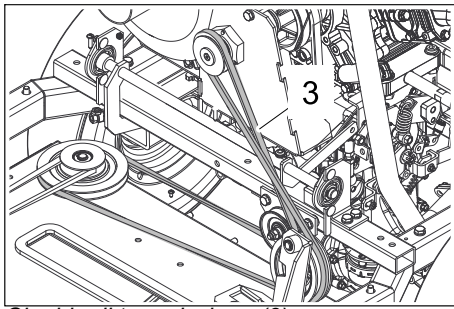
Dopo lo spegnimento, il motore ci mette circa 3-4 secondi a fermarsi completamente. Durante questo lasso di tempo stare assolutamente lontani dall'area della trasmissione.

- Aprire il cofano.



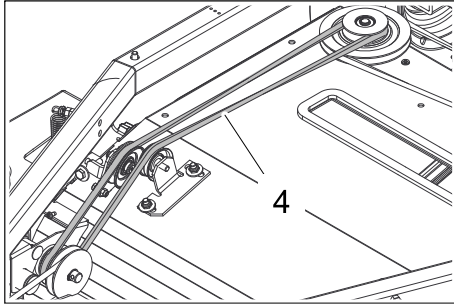
Cinghia trapezoidale trasmissione (1) e cinghia trapezoidale aspiratore-raccogliore (2)

- Controllare la tensione e lo stato di usura della cinghia trapezoidale della trasmissione (1) e dell'aspiratore-raccogliore e verificare che non presentino danni.



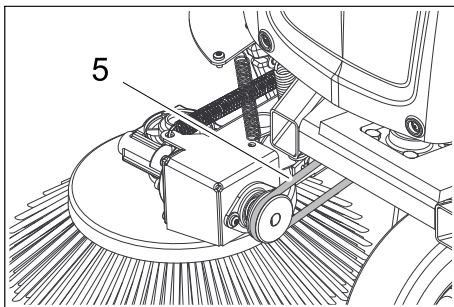
Cinghia di trasmissione (3)

- Controllare la tensione della cinghia di trasmissione (3) e lo stato di usura. Verificare che non sia danneggiata.



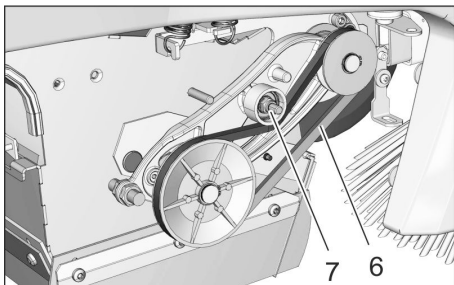
Cinghia di trasmissione (4)

- Controllare la tensione della cinghia di trasmissione (4) e lo stato di usura. Verificare che non sia danneggiata.



Cinghia a sezione circolare della spazzola laterale (5)

- Controllare la tensione della cinghia a sezione circolare della spazzola laterale (5) e lo stato di usura. Verificare che non sia danneggiata.



Cinghia trapezoidale della trasmissione del rullospazzola (6) e vite di regolazione (7)

- Controllare la tensione e lo stato di usura della cinghia trapezoidale della trasmissione del rullospazzola (6) e verificare che non presenti danni.
- All'occorrenza tendere la cinghia trapezoidale con la vite.

Fusibili comando trazione/sostituzione sistema elettronico

Il comando trazione/sistema elettronico si trova dietro il rivestimento frontale. Per sostituire un fusibile è necessario smontare il rivestimento frontale.

- Svitare le viti del rivestimento frontale.
- Rimuovere il rivestimento frontale.
- Sostituire i fusibili difettosi.

Avviso: Le funzioni dei vari fusibili sono indicate sul lato interno. Utilizzare esclusivamente fusibili aventi lo stesso valore.

- Rimontare il rivestimento frontale.

Guida alla risoluzione dei guasti

| Guasto | Rimedio |
|--|--|
| L'apparecchio non si accende | Sedersi sul sedile di guida. L'interruttore di contatto sedile si attiva. |
| | Verificare se l'interruttore STOP del motore a combustione è in posizione di „ON“. |
| | Fare rifornimento di carburante |
| | Apertura del rubinetto del carburante |
| | Controllare le condutture del carburante, gli attacchi e i collegamenti e se necessario, ripararli |
| | Carica della batteria |
| | Solo con tempo freddo o umido: Spingere la leva dell'aria verso il basso. Se il motore è in funzione, tirare di nuovo la leva dell'aria. |
| | Controllare e pulire la candela, sostituirla se necessario. |
| Informare il servizio assistenza clienti Kärcher. | |
| Il motore gira in maniera irregolare | Pulire o cambiare il filtro aria |
| | Controllare le condutture del carburante, gli attacchi e i collegamenti e se necessario, ripararli |
| | Informare il servizio assistenza clienti Kärcher. |
| Il motore è acceso, ma l'apparecchio non parte | Controllare la posizione della leva di marcia libera |
| | Informare il servizio assistenza clienti Kärcher. |
| Il motore è acceso, ma l'apparecchio avanza molto lentamente | A temperature sotto lo zero, far prima riscaldare l'apparecchio per circa 3 minuti |
| | Informare il servizio assistenza clienti Kärcher. |
| L'apparecchio non spazza bene | Controllare lo stato di usura del rullo spazzola e delle scope laterali. Sostituirle se necessario. |
| | Verificare il funzionamento della serranda per lo sporco grossolano. |
| | Controllare lo stato di usura dei listelli di tenuta. Regolarli o sostituirli se necessario |
| | Controllare la cinghia della trasmissione della spazzola. |
| | Informare il servizio assistenza clienti Kärcher. |
| L'apparecchio produce polvere Potenza di aspirazione insufficiente | Svuotare il vano raccolta |
| | Controllare la tenuta dei tubi flessibili sull'aspiratore-raccoglitore. |
| | Controllare e pulire il filtro dello sporco, sostituirlo se necessario. Il filtro della polvere non deve essere lavato. |
| | Accertarsi che il filtro antipolvere sia posizionato correttamente. |
| | Chiudere la cerniera bagnato/asciutto. |
| | Controllare lo stato di usura dei listelli di tenuta. Regolarli o sostituirli se necessario |
| Informare il servizio assistenza clienti Kärcher. | |
| Il dispositivo di abbassamento delle scope laterali o del rullospazzola non funziona, sistema di depressione difettoso | Informare il servizio assistenza clienti Kärcher. |
| Il rullospazzola non gira | Portare il selettore programmi in posizione 2 o 3. |
| | Rimuovere eventuali nastri o spaghi dal rullospazzola |
| | Controllare la tensione della cinghia trapezoidale |
| | Informare il servizio assistenza clienti Kärcher. |
| Il motore non si lascia spegnere (Posizione chiave su „0“) | Aprire il cofano dell'apparecchio e chiudere il rubinetto della benzina. ⚠ Pericolo di lesioni dovuto dalla rotazione delle cinghie! Chiudere il cofano e attendere finché il motore si spegne. |

Dati tecnici

| | | KM 90/60 R G |
|--|-------------------|--|
| Dati dell'apparecchio | | |
| Lunghezza x larghezza x Altezza | mm | 1695 x 1060 x 1260 |
| Peso a vuoto (peso di trasporto) | kg | 265 |
| Peso totale consentito | kg | 440 |
| Velocità di avanzamento | km/h | 8 |
| Velocità di lavoro | km/h | 4 |
| Pendenza massima superabile | % | 18 |
| Diametro rullo spazzola | mm | 250 |
| Larghezza rullo spazzola | mm | 615 |
| Diametro scope laterali | mm | 410 |
| Resa oraria senza scope laterali | m ² /h | 4920 |
| Resa oraria con 1 scope laterali | m ² /h | 7200 |
| Resa oraria con 2 scope laterali | m ² /h | 9480 |
| Larghezza di lavoro senza scope laterali | mm | 615 |
| Larghezza di lavoro con 1 scope laterali | mm | 900 |
| Larghezza di lavoro con 2 scope laterali | mm | 1185 |
| Capacità del vano raccolta | l | 60 |
| Grado di protezione, protezione contro la gocciolatura d'acqua | -- | IPX 3 |
| Motore | | |
| Modello | -- | Worms EX27 Monocilindro quattro tempi |
| Cilindrata | cm ³ | 265 |
| Potenza | kW/PS | 5,3 / 7,2 (2.800 min ⁻¹) |
| CO ₂ Emissione secondo la procedura di misurazione del regolamento UE 2016/1628 (livello V) | g/kWh | 661 |
| Tipo di carburante | -- | Benzina normale, senza piombo |
| Contenuto serbatoio | l | 5,6 |
| Candela, NGK | -- | BR-4HS |
| Batteria priva di manutenzione | V, Ah | 12, 40 |
| Tipi di olio | | |
| Tipo olio motore | -- | SAE 15 W 40 |
| Capacità di riempimento | l | 1,0 |
| Asse di trasmissione unità idraulica | -- | SAE 20 W 50 |
| Pneumatici | | |
| Dimensioni anteriori | -- | 3.00-4 4PR |
| Pressione ruote anteriori | bar | 4,0 |
| Dimensioni posteriori | -- | 4.00-8 6PR |
| Pressione ruote posteriori | bar | 4,0 |
| Freno | | |
| Freno di servizio | -- | idrostatico |
| Freno di stazionamento | -- | automatico (con molla) |
| Sistema di filtraggio e di aspirazione | | |
| Superficie filtrante filtro della polvere | m ² | 4,0 |
| Categoria d'impiego di filtri per polveri non nocive | -- | M |
| Condizioni ambientali | | |
| Temperatura | °C | 0...+ 40 |
| Umidità, non condensante | % | 0 - 90 |
| Valori rilevati secondo EN 60335-2-72 | | |
| Emissione sonora | | |
| Pressione acustica L _{pA} | dB(A) | 78 |
| Dubbio K _{pA} | dB(A) | 3 |
| Pressione acustica L _{WA} + Dubbio K _{WA} | dB(A) | 97 |
| Vibrazioni meccaniche | | |
| Valore di vibrazione mano-braccio | m/s ² | < 2,5 |
| Sedile | m/s ² | 0,7 |
| Dubbio K | m/s ² | 0,2 |

Dichiarazione di conformità UE

Con la presente si dichiara che la macchina qui di seguito indicata, in base alla sua concezione, al tipo di costruzione e nella versione da noi introdotta sul mercato, è conforme ai requisiti fondamentali di sicurezza e di sanità delle direttive UE. In caso di modifiche apportate alla macchina senza il nostro consenso, la presente dichiarazione perde ogni validità.

Prodotto: Spazzatrice aspirante
Modello: 1.047-xxx

Direttive UE pertinenti

2006/42/CE (+2009/127/CE)

2014/30/UE

2000/14/CE

2014/53/EU (TCU)

Norme armonizzate applicate

EN 60335-1

EN 60335-2-72

EN 62233: 2008

EN 55012: 2007 + A1: 2009

EN 61000-6-2: 2005

TCU

EN 301 511 V12.5.1

EN 300 440 V2.1.1

EN 300 328 V2.2.2

EN 300 330 V2.1.1

Norme nazionali applicate

--

Procedura di valutazione della conformità applicata

2000/14/CE: Allegato V

Livello di potenza sonora dB(A)

Misurato: 94

Garantito: 97

I firmatari agiscono per incarico e con delega della direzione.


H. Jenner
Chairman of the Board of Management


S. Reiser
Director Regulatory Affairs & Certification

Responsabile della documentazione:


S. Reiser

Alfred Kärcher SE & Co. KG
Alfred-Kärcher-Straße 28-40
71364 Winnenden (Germany)
Tel.: +49 7195 14-0
Fax: +49 7195 14-2212

Winnenden, 2021/02/01

Accessori

| | |
|---|--------------------|
| Spazzola laterale, standard | 6.906-132.0 |
| Per la pulizia di superfici interne ed esterne. | |
| Spazzole laterali, dure | 6.905-625.0 |
| Per rimuovere lo sporco molto aderente in ambienti esterni, resistente all'acqua. | |
| Spazzole laterali, morbide | 6.905-626.0 |
| Specialmente per scopare polveri fini su pavimenti lisci. | |
| Rullo spazzola, standard | 4.762-430.0 |
| Resistente all'usura ed all'acqua. Setole universali per pulizia di ambienti interni ed esterni. | |
| Rullo spazzola, morbido | 4.762-442.0 |
| Con spazzole naturali indicate per spazzolare polveri fini su pavimenti lisci in ambienti interni. Non resistente all'acqua, non indicato per superfici abrasive. | |
| Rullo spazzola, duro | 4.762-443.0 |
| Per rimuovere lo sporco molto aderente in ambienti esterni, resistente all'acqua. | |
| Filtro della polvere | 6.414-576.0 |
| Rullo spazzola, anti-statico | 4.762-441.0 |
| Kit di montaggio Pneumatici a gomma piena | 2.641-129.0 |
| Kit di montaggio spazzola laterale sx | 2.644-268.0 |
| Kit di montaggio luce a 360 gradi | 2.643-887.0 |
| Kit di supporto spazzola Homebase | 4.035-523.0 |
| Kit pinza per lo sporco grossolano Homebase | 4.035-524.0 |

 Lees vóór het eerste gebruik van uw apparaat deze originele gebruiksaanwijzing, ga navenant te werk en bewaar deze voor later gebruik of voor een latere eigenaar. Vóór eerste ingebruikneming veiligheidsmaatregelen absoluut lezen!

Inhoudsopgave

| | | | |
|--|----|----|---|
| Algemene aanwijzingen . . . | NL | .. | 1 |
| Zorg voor het milieu . . . | NL | .. | 1 |
| Garantie | NL | .. | 1 |
| Accessoires en reserveonderdelen | NL | .. | 1 |
| Symbolen in de gebruiksaanwijzing | NL | .. | 2 |
| Symbolen op het toestel | NL | .. | 2 |
| Reglementair gebruik | NL | .. | 2 |
| Voorzienbaar verkeerd gebruik | NL | .. | 2 |
| Geschikte ondergronden | NL | .. | 2 |
| Veiligheidsinstructies | NL | .. | 3 |
| Algemene veiligheidsinstructies | NL | .. | 3 |
| Veiligheidsinstructies voor de bediening | NL | .. | 3 |
| Veiligheidsinstructies voor de rijmodus | NL | .. | 3 |
| Veiligheidsinstructies voor de verbrandingsmotor | NL | .. | 3 |
| Veiligheidsinstructies over het transport van het apparaat | NL | .. | 3 |
| Veiligheidsinstructies over verzorging en onderhoud | NL | .. | 3 |
| Functie | NL | .. | 3 |
| Elementen voor de bediening en de functies | NL | .. | 4 |
| Bedieningspaneel | NL | .. | 4 |
| Voor de inbedrijfstelling | NL | .. | 4 |
| Apparaatkap openen / sluiten | NL | .. | 4 |
| Instructies inzake uitladen | NL | .. | 5 |
| Veegmachine zonder zelfaandrijving bewegen | NL | .. | 5 |
| Veegmachine met zelfaandrijving bewegen | NL | .. | 5 |
| Inbedrijfstelling | NL | .. | 5 |
| Algemene aanwijzingen | NL | .. | 5 |
| Vóór de start/veiligheidscontrole | NL | .. | 5 |
| Tanken | NL | .. | 5 |
| Werking | NL | .. | 6 |
| Chauffeursstoel instellen | NL | .. | 6 |
| Aflegvlak | NL | .. | 6 |
| Programma's selecteren | NL | .. | 6 |
| Apparaat starten | NL | .. | 6 |
| Apparaat verrijden | NL | .. | 6 |
| Veegbedrijf | NL | .. | 6 |
| Veeggoedcontainer leegmaken | NL | .. | 7 |
| Apparaat uitschakelen | NL | .. | 7 |
| Transport | NL | .. | 7 |
| Opslag | NL | .. | 7 |
| Stillegging | NL | .. | 7 |
| Onderhoud | NL | .. | 7 |
| Algemene aanwijzingen | NL | .. | 7 |
| Reiniging | NL | .. | 7 |

| | | | |
|--------------------------------------|----|----|----|
| Onderhoudsintervallen | NL | .. | 8 |
| Onderhoudswerkzaamheden | NL | .. | 8 |
| Hulp bij storingen | NL | .. | 13 |
| Technische gegevens | NL | .. | 14 |
| EU-conformiteitsverklaring | NL | .. | 15 |
| Toebehoren | NL | .. | 15 |

Algemene aanwijzingen

- Als u bij het uitpakken transportschade constateert, neem dan contact op met uw distributeur.
- De op het apparaat aangebrachte waarschuwings- en aanwijzingsborden geven aanwijzingen voor gebruik zonder gevaar.
 - Naast de aanwijzingen in de gebruiksaanwijzingen moeten de algemene veiligheidsvoorschriften en voorschriften ter vermijding van ongevallen van de wetgever in acht genomen worden.

Zorg voor het milieu



Het verpakkingsmateriaal is herbruikbaar. Deponeer het verpakkingsmateriaal niet bij het huishoudelijk afval, maar bied het aan voor hergebruik.



Onbruikbaar geworden apparaten bevatten waardevolle materialen die geschikt zijn voor recycling. Lever ze daarom in voor hergebruik. Verwijder afgedankte apparaten daarom via daarvoor geëigende verzamelssystemen.

Gelieve motorolie, stookolie, diesel en benzine niet in het milieu te laten terechtkomen. Gelieve de bodem te beschermen en oude olie op milieuvriendelijke manier te verwijderen.

Aanwijzingen betreffende de inhoudsstoffen (REACH)

Huidige informatie over de inhoudsstoffen vindt u onder:

www.kaercher.com/REACH

Garantie

In ieder land zijn de door ons bevoegde verkoopkantoor uitgegeven garantiebepalingen van toepassing. Eventuele storingen aan het apparaat verhelpen wij zonder kosten binnen de garantietermijn, mits een materiaal of fabrieksfout de oorzaak van deze storing is. Neem bij klachten binnen de garantietermijn contact op met uw leverancier of de dichtstbijzijnde klantenservicewerkplaats en neem uw aankoopbewijs mee.

Accessoires en reserveonderdelen

GEVAAR

Om risico 's te vermijden, mogen reparaties en het vervangen van onderdelen aan het apparaat alleen worden uitgevoerd door een erkende klantendienst.

- Er mogen alleen toebehoren en onderdelen gebruikt worden, die door de fabrikant zijn goedgekeurd. Origineel toebehoren en originele onderdelen staan er borg voor dat het apparaat veilig en storingsvrij gebruikt kan worden.
- Informatie over het toebehoren en de reserveonderdelen vindt u op www.kaercher.com.

Symbolen in de gebruiksaanwijzing

⚠ GEVAAR

Waarschuwt voor een direct dreigend gevaar, dat tot ernstige lichamelijke letsels of de dood leidt.








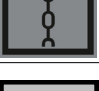





⚠ WAARSCHUWING

Waarschuwt voor een mogelijk gevaarlijke situatie, die tot ernstige lichamelijke letsels of de dood zou kunnen leiden.

VOORZICHTIG

Verwijzing naar een mogelijk gevaarlijke situatie, die tot lichte letsels of materiële schades kan leiden.

Symbolen op het toestel

| | |
|---|---|
|  | Verbrandingsgevaar door hete oppervlakken! |
|  | Geen brandende of gloeiende voorwerpen opvegen zoals bijvoorbeeld sigaretten, lucifers e.d. |
|  | Gevaar van kneuzingen en schuurwonden door riemen, zijbezems, reservoirs, apparaatkap. |
|  | De luchtaanzuigopeningen achter de chauffeursstoel mogen niet afgedekt worden. Er mogen geen voorwerpen naast of achter de stoel neergelegd worden. |
|  | Bandenspanning |
|  | Opnamepunt voor krik |
|  | Vastsjorpunt |
|  | Nat-/droogklep |
|  | Veegwalsvervanging |
|  | Max. belasting van het opbergvak |
|  | Choke |
|  | Ontsteking aan/uit |
|  | Grofvuilklep |

Reglementair gebruik

Gebruik deze veegmachine uitsluitend volgens de gegevens in deze gebruiksaanwijzing.

- Deze veegmachine is bestemd voor het vegen van vervuilde oppervlakken buiten.
- Het apparaat is niet toegestaan voor het openbare verkeer op de weg.
- Ieder daarboven uitgaand gebruik geldt als niet volgens de voorschriften. Voor hieruit resulterende schades is de fabrikant niet aansprakelijk, het risico hiervoor draagt alleen de gebruiker.
- Het gebruik in gesloten ruimtes is verboden.
- Er mogen aan het apparaat geen wijzigingen worden aangebracht.
- Het apparaat is alleen geschikt voor het/de in de gebruiksaanwijzing genoemde wegdek/ondergrond.
- Er mag alleen gereden worden op de door de ondernemer of diens gemachtigde voor het machinegebruik vrijgegeven oppervlakken.
- Over het algemeen geldt: Licht ontvlambare stoffen uit de buurt van het apparaat houden (explosie-/brandgevaar).

Voorzienbaar verkeerd gebruik

- Nooit explosieve vloeistoffen, brandbare gassen of onverdunde zuren en oplosmiddelen opvegen/opzuigen! Daartoe behoren benzine, verfverdunner of stookolie die door verwerveling met de zuiglucht explosieve dampen of mengsels kunnen vormen, verder acetone, onverdunde zuren en oplosmiddelen omdat zij op het apparaat gebruikte materialen aantasten.
- Nooit reactieve metaalstoffen (bijv. aluminium, magnesium, zink) opvegen/opzuigen, ze vormen in verbinding met sterk alkalische of zure reinigingsmiddelen explosieve gassen.
- Het apparaat is niet geschikt voor het opvegen van stoffen die schadelijk zijn voor de gezondheid.
- Geen brandbare of glimmende voorwerpen opvegen/opzuigen.
- Het verblijf in de gevarezone is verboden. Niet gebruiken in ruimtes met ontploffingsgevaar.
- Het meenemen van begeleidende personen is niet toegestaan.
- Het is niet toegestaan om met dit apparaat voorwerpen te verschuiven of te transporteren.

Geschikte ondergronden

- Asfalt
- Industrievloer
- Estrik
- Beton
- Klinkers

Veiligheidsinstructies

Algemene veiligheidsinstructies

- Het apparaat met de werkinstallaties moet voor gebruik gecontroleerd worden op deugdelijkheid en bedrijfsveiligheid. Indien zij niet in goede staat verkeren, mag u de apparatuur niet gebruiken.
- Bij gebruik van het apparaat in gevaarlijke omgevingen (bijvoorbeeld tankstations) moeten de overeenkomstige veiligheidsvoorschriften in acht genomen worden. Niet gebruiken in ruimtes met ontploffingsgevaar.

Veiligheidsinstructies voor de bediening

- Degene die het apparaat bedient dient het te gebruiken volgens de voorschriften. Deze dient rekening te houden met de plaatselijke omstandigheden en bij het werken met het apparaat te letten op derden, speciaal op kinderen.
- Voor de aanvang van de werkzaamheden moet de bediener zich ervan vergewissen dat alle veiligheidsinrichtingen volgens de voorschriften zijn aangebracht en functioneren.
- De bediener van het apparaat is verantwoordelijk voor ongevallen met andere personen of hun eigendom.
- Erop letten dat de bediener nauw aansluitende kledij draagt. Stevig schoeisel dragen en losse kledij vermijden.
- Voor het starten de onmiddellijke omgeving van het apparaat controleren (bv. kinderen). Letten op voldoende zichtbaarheid!
- Het apparaat mag nooit onbeheerd worden achtergelaten zolang de motor nog draait. De bediener mag het apparaat pas verlaten, als de motor is uitgezet, het apparaat tegen onbedoelde bewegingen is beveiligd en de contactsleutel uit het contact is gehaald.
- Het apparaat mag alleen door personen worden gebruikt die voor de omgang ermee zijn opgeleid of hun vaardigheden in het bedienen hebben aangetoond en uitdrukkelijk de opdracht hebben gekregen voor het gebruik.
- Dit apparaat is niet ervoor gedacht, door personen (inclusieve kinderen) met beperkte fysieke, sensorische of geestelijke mogelijkheden of door gebrek aan ervaring en/of door gebrek aan kennis te worden benut, tenzij deze personen door personen worden geobserveerd die voor hun veiligheid verantwoordelijk zijn of door deze hun instructies hebben verkregen, hoe het apparaat dient te worden gebruikt.
- Over kinderen dient toezicht te worden gehouden, om te waarborgen dat ze niet met het apparaat spelen.

Veiligheidsinstructies voor de rijmodus

⚠ Gevaar

Verwondingsgevaar!

Kantelgevaar bij de sterke hellingen.

- Er mogen enkel hellingen en dalingen in rijrichting tot 18% bereden worden.

Kantelgevaar bij onstabiele ondergrond.

- Het apparaat uitsluitend op bevestigde ondergrond bewegen.

Kantelgevaar bij de zijwaartse hellingen.

- Dwars op de rijrichting alleen hellingen tot maximaal 18% berijden.

Veiligheidsinstructies voor de verbrandingsmotor

⚠ Gevaar

Verwondingsgevaar!

- Gelieve in het bijzonder de veiligheidsinstructies in de gebruiksaanwijzing voor apparaten met benzinemotor in acht te nemen.
- De uitlaat mag niet geblokkeerd worden.
- Niet over de uitlaat buigen of deze aanraken (verbrandingsgevaar).
- Aandrijfmotor niet aanraken of vastpakken (verbrandingsgevaar).
- Bij de werking van het apparaat in ruimtes moet gezorgd worden voor voldoende verluchting en afvoer van de uitlaatgassen (vergiftigingsgevaar).
- Uitlaatgassen zijn schadelijk voor de gezondheid, ze mogen niet worden ingeademd.
- De motor heeft ca. 3 - 4 seconden naloop nodig na het uitzetten. In deze tijd absoluut uit de buurt blijven van het aandrijfbereik.

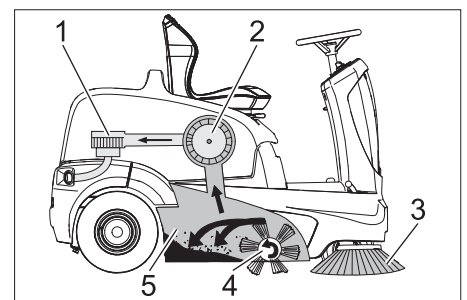
Veiligheidsinstructies over het transport van het apparaat

- Bij vervoer van het apparaat dient u de motor af te zetten en het apparaat goed vast te zetten.

Veiligheidsinstructies over verzorging en onderhoud

- Voor reinigings- en onderhoudswerkzaamheden van het apparaat, het vervangen van onderdelen of het ombouwen voor een andere functie moet het apparaat uitgeschakeld en de contactsleutel verwijderd worden.
- Bij werkzaamheden aan de elektrische installatie moet de batterij afgeklemd worden.
- Het schoonmaken van het apparaat mag niet met een waterslang of hogedrukstraal gebeuren (gevaar van kortsluiting of andere schades).
- Reparaties mogen uitsluitend door goedgekeurde klantenservicewerkplaatsen of door vaklui voor dit gebied worden uitgevoerd die met de betreffende veiligheidsvoorschriften vertrouwd zijn.
- Veiligheidscontrole volgens de plaatselijk geldige voorschriften voor van plaats veranderlijke, industrieel benutte apparaten opvolgen.
- Werkzaamheden aan het apparaat altijd met geschikte handschoenen uitvoeren.

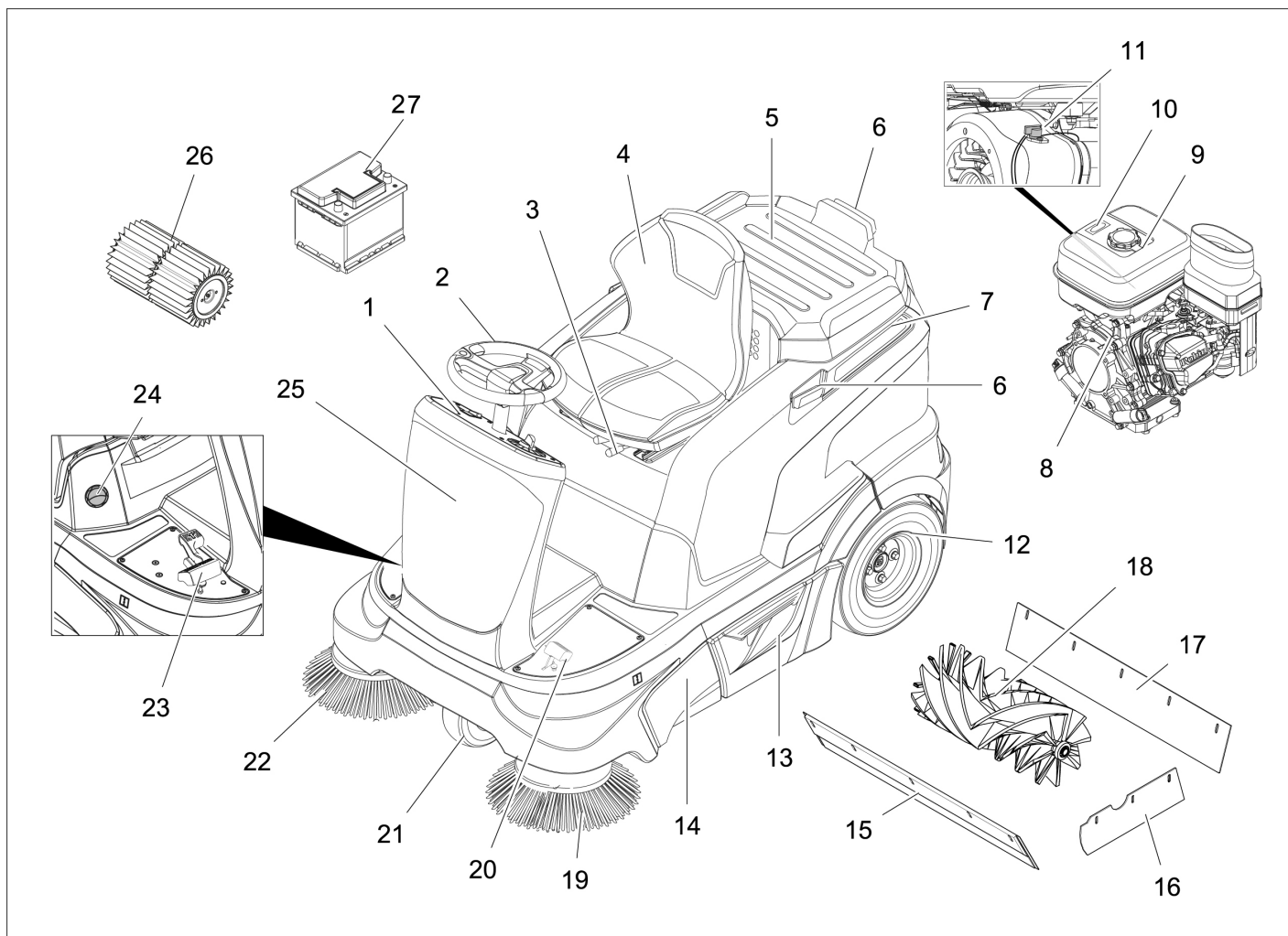
Functie



De veegmachine werkt volgens het overlslagprincipe.

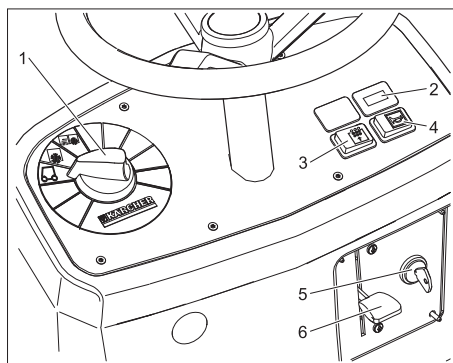
- De zijbezems (3) reinigen hoeken en kanten van het veegoppervlak en transporteren het vuil in de baan van de veegrol.
- De roterende veegrol (4) transporteert het vuil direct in de veeggoedcontainer (5).
- Het in de container opgejaagde stof wordt via de stoffilter (2) gescheiden en de gefilterde schone lucht wordt door het zuigventiel (1) weggezogen.

Elementen voor de bediening en de functies



- 1 Bedieningsveld
- 2 Stuurwiel
- 3 Hefboom stoelverstelling
- 4 Stoel (met zitcontactschakelaar)
- 5 Aflegvlak
- 6 Steunrail voor Homebase
- 7 Apparaatkap
- 8 Benzinemotor
- 9 Brandstoftank
- 10 Tankweergave
- 11 Stop-schakelaar
- 12 Achterwiel
- 13 Veeggoedreservoir (beide kanten)
- 14 Toegang keerrol
- 15 Voorste afdichtlijst
- 16 Zijdelingse afdichtlijst
- 17 Achterste pakkingrand
- 18 Veegrol
- 19 Linker zijbezem (optie)
- 20 Pedaal grofvuilklep omhoog/omlaag
- 21 Voorwiel
- 22 Rechter zijbezem
- 23 Gaspedaal
- 24 Nat-/droogklep
- 25 Zekeringen (achter frontplaat)
- 26 Stoffilter
- 27 Onderhoudsvrije batterij

Bedieningspaneel



- 1 Programmaschakelaar
- 2 Bedrijfsurenteller
- 3 Handmatige filterreiniging
- 4 Claxon
- 5 Contactslot
- 6 Choke (koude start)

Voor de inbedrijfstelling

Apparaatkap openen / sluiten

⚠ GEVAAR

Knelgevaar bij het sluiten van de apparaatkap. Daarom de apparaatkap langzaam laten zakken.

Voor de inbedrijfstelling, het onderhoud of instelwerkzaamheden moet de apparaatkap opengeklapt worden.

- ➔ Apparaatkap vooraan vasthouden en met de zitplaats naar achteren klappen.
- ➔ Een veiligheidsband houdt de apparaatkap in de achterste stand.

Instructies inzake uitladen

⚠ Gevaar

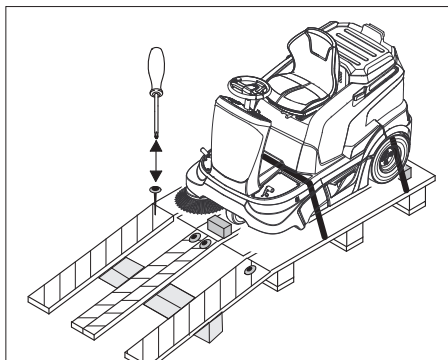
Verwondingsgevaar, beschadigingsgevaar!

Gewicht van het apparaat bij het verladen in acht nemen!

Geen heftruck gebruik voor het afladen, het apparaat kan daarbij beschadigd raken.

| | |
|--|----------|
| Leeggewicht (transportgewicht) | 265 kg * |
| * Indien aanbouwsets gemonteerd zijn, is dat gewicht overeenkomstig hoger. | |

- Bij het verladen van het apparaat moet een geschikt platform of een kraan gebruikt worden!
 - Wanneer het apparaat op een pallet geleverd wordt, moet met de meegeleverde planken een platform gebouwd worden.
- Ga bij het afladen als volgt te werk:
- Kunststof pakband opensnijden en folie verwijderen.
 - Accu aansluiten (zie hoofdstuk 'Reparaties en onderhoud').
 - Spanbandbevestiging bij de aanslagpunten verwijderen.



- Vier gemarkeerde vloerplanken van de pallet zijn met schroeven bevestigd. Schroef deze planken er af.
- Leg de planken op de kant van de pallet. Plaats de planken zo, dat ze voor de wielen van het apparaat liggen. Bevestig de planken met de schroeven.
- De in de verpakking bijgevoegde balken voor ondersteuning van de helling gebruiken.
- Houten blokken voor het vastzetten van de wielen verwijderen en onder de helling schuiven.
- Apparaat over de zo verkregen helling van de pallet duwen.

Het apparaat kan op 2 manieren bewogen worden:

- (1) Apparaat schuiven (zie veegmachine zonder zelfaandrijving bewegen).
- (2) Apparaat verrijden (zie veegmachine met zelfaandrijving bewegen).

Veegmachine zonder zelfaandrijving bewegen

⚠ Gevaar

Verwondingsgevaar! Voor het inleggen vande vrijloop moet het apparaat beveiligd worden tegen weggrollen.

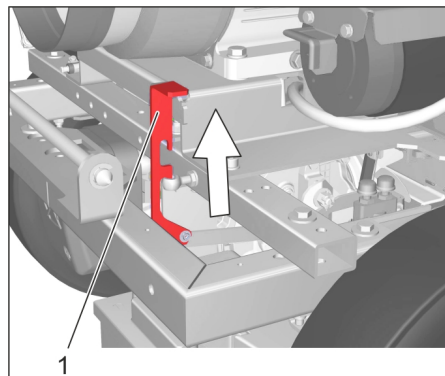
- Rijaandrijving is buiten werking.
- Remwerking is niet meer voorhanden.

VOORZICHTIG

Beschadigingsgevaar van de hydrostatische asaandrijving!

Veegmachine slechts langzaam en kleine eindjes verschuiven.

- Apparaatkap openen.



Stand vrijloophendel bovenaan - apparaat kan verschoven.

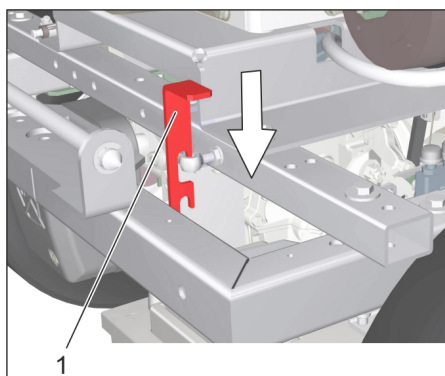
- Vrijloophendel in de bovenste positie laten vastklikken.

Instructie: Wanneer de vrijloophendel niet vastgeklit kan worden, het apparaat lichtjes naar voren en naar achteren bewegen.

- Na het verschuiven van het apparaat de vrijloophendel in de onderste positie laten vastklikken.
- Apparaatkap sluiten.

Veegmachine met zelfaandrijving bewegen

- Apparaatkap openen.



Stand vrijloophendel omlaag - apparaat is rijklaar

- Vrijloophendel in de onderste positie laten vastklikken.
- Apparaatkap sluiten.

Inbedrijfstelling

Algemene aanwijzingen

Instructie: Het apparaat is uitgerust met een automatische parkeerrem die na het uitzetten van de motor en bij het verlaten van de stoel geactiveerd wordt.

- Veegmachine op een egaal oppervlak neerzetten.
- Contactsleutel uitnemen.

Vóór de start/veiligheidscontrole

Onderhoudswerkzaamheden

- Motoroliepeil controleren.
- Vulpeil brandstoftank controleren op de tankweergave.
- Vulpeil van de hydraulische olie controleren.
- Zijbezems controleren.
- Veegwals op slijtage en ingedraaide banden controleren.
- Veeggoedcontainer legen.
- Luchtdruk banden controleren.
- Zitcontactschakelaar op functionaliteit controleren.
- Controleren of stop-schakelaar op de verbrandingsmotor in de stand „ON“ staat.

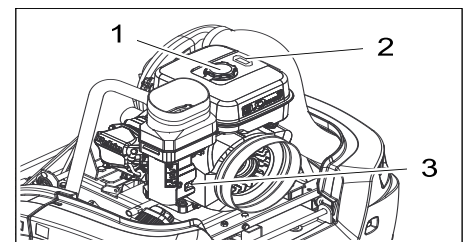
Instructie: Beschrijving zie hoofdstuk Reparaties en onderhoud.

Tanken

⚠ Gevaar

Explosiegevaar!

- Tank allen bij een uitgeschakelde motor.
- Uitsluitend de in de gebruiksaanwijzing aangegeven brandstof mag worden gebruikt.
- Niet in gesloten ruimtes tanken.
- Roken en open vuur is verboden.
- Let erop dat er geen brandstof op hete oppervlakken komt.



- 1 Tanksluiting
 - 2 Tankweergave
 - 3 Brandstofkraan
- Motor uitzetten.
 - Apparaatkap openen.
 - Vulpeil aflezen op de tankweergave. Het rode bereik geeft het vulpeil aan.
 - Tankdop openen.
 - Trechter met filter gebruiken en aanbrengen.
 - 'Normale loodvrije benzine' tanken. Tankvulling bij lege tank ca. 5 liter.
 - Overgelopen brandstof afvegen, trechter verwijderen en tankdop sluiten.
 - Apparaatkap sluiten.

Werking

VOORZICHTIG

Beschadigingsgevaar van de aandrijving!
Voor elke rit garanderen dat de vrijloophefboom in de onderste stand staat.

VOORZICHTIG

De luchtaanzuigopeningen achter de chauffeursstoel mogen niet afgedekt worden. Er mogen geen voorwerpen naast of achter de stoel neergelegd worden.

Chauffeursstoel instellen

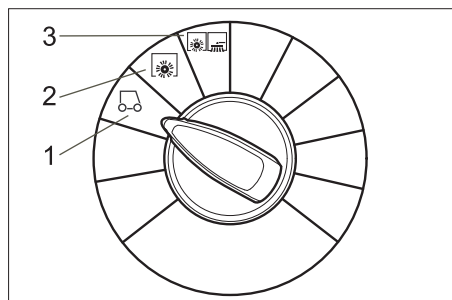
- Hefboom stoelverstelling naar binnen trekken.
- Stoel verschuiven, hefboom loslaten en vastzetten.
- Door vooruit- en terugbewegen van de stoel controleren of hij vast zit.

Aflegvlak

Instructie: De max. toegelaten lading van het aflegvlak bedraagt 20 kg.

- Er moet voor een veilige bevestiging van de lading gezorgd worden.

Programma's selecteren



- 1 Rijden**
Naar gebruiksplaats rijden.
Veegrol en zijbezems zijn opgeheven.
- 2 Vegen met veegrol**
Veegrol wordt neergelaten.
- 3 Vegen met keerrol en zijbezems**
Keerrol en zijbezems worden neergelaten.

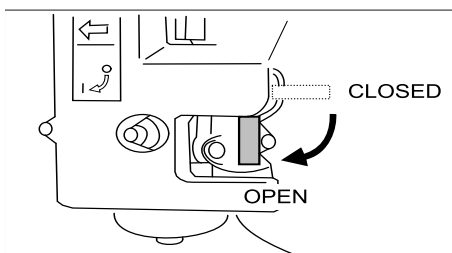
Apparaat starten

Instructie: Het apparaat is uitgerust met van een zitcontactschakelaar. Bij het verlaten van de chauffeursstoel wordt het apparaat uitgeschakeld.

Instructie: Indien de zitcontactschakelaar het apparaat uitgeschakeld heeft, contact-sleutel op "0" draaien om te verhinderen dat de batterij ontladend.

Brandstofkraan openen

- Apparaatkap openen.
- Controleren of stop-schakelaar op de verbrandingsmotor in de stand „ON“ staat.



- Brandstoftoevoer openen.
- Apparaatkap sluiten.

Apparaat inschakelen

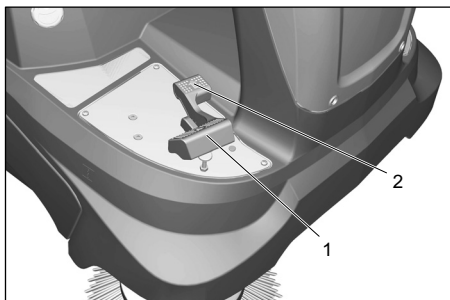
- Op de chauffeursstoel plaatsnemen.
- Rijpedaal NIET gebruiken.
- Programmaschakelaar op markering 1 (rijden) zetten.
- Alleen bij koud of nat weer: Duw de chokehendel omlaag. Als de motor loopt, trekt u de chokehendel weer omhoog.
- Contactsleutel boven stand 1 uitdraaien.
- Is het apparaat gestart, dan contact-sleutel loslaten.

Instructie: De startmotor nooit langer dan 10 seconden gebruiken. Voor het opnieuw gebruiken van de startmotor minstens 10 seconden wachten.

Apparaat verrijden

VOORZICHTIG

Gaspedaal altijd voorzichtig en langzaam induwen. Niet schokkend van achteruit naar vooruitrijden omschakelen en omgekeerd.



- 1 Rijpedaal "vooruit"
- 2 Rijpedaal "achteruit"

Vooruit rijden

- Gaspedaal "vooruit" langzaam indrukken.

Achteruit rijden

⚠ Gevaar

Gevaar voor verwonding! Bij het achteruitrijden mogen derden niet in gevaar gebracht worden, eventueel aanwijzingen laten geven.

- Gaspedaal "achteruit" langzaam indrukken.

Rijgedrag

- Met de rijpedalen kan de rijsnelheid traploos geregeld worden.
- Vermijd schokkerig gebruik van het pedaal, omdat de hydraulische installatie anders beschadigd kan raken.
- Bij capaciteitsafname op hellingen het rijpedaal zachtjes terugnemen.

Remmen

- Rijpedaal loslaten, het apparaat remt zelf en blijft staan.

Over hindernissen heen rijden

VOORZICHTIG

Er mag niet over voorwerpen of vrijstaande hindernissen gereden worden; deze mogen ook niet verschoven worden.

- Vaste hindernissen tot 5 cm kunnen langzaam en voorzichtig bereden worden.
- Vaste hindernissen van meer dan 5 cm mogen enkel met een geschikt platform bereden worden.

Veegbedrijf

⚠ Gevaar

Gevaar voor verwonding! Bij geopende grofveuiklep kan de veegwals stenen of split naar voren wegslingeren. Erop letten, dat geen mensen, dieren of voorwerpen in gevaar gebracht worden.

VOORZICHTIG

Geen pakbanden, draden of soortgelijk materiaal opvegen; dit kan leiden tot een beschadiging van het veegmechanisme.

VOORZICHTIG

Om een beschadiging van de vloer te vermijden de veegmachine niet ter plaatse gebruiken.

Instructie: Om een optimaal reinigingsresultaat te krijgen, moet de rijsnelheid aan de omstandigheden aangepast worden.
Instructie: Tijdens het gebruik moet het veeggoedreservoir op gezette tijden geleegd worden.

Instructie: Bij oppervlaktereiniging alleen veegrol laten zakken.

Instructie: Bij reiniging van zijranden ook de zijbezems laten zakken.

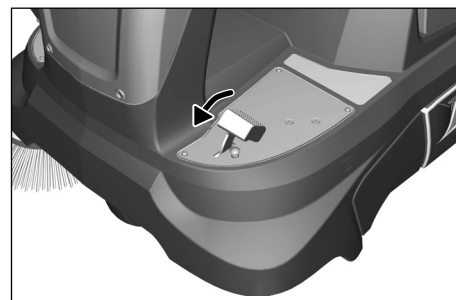
Vegen met keerrol

- Programmaschakelaar op markering 2 zetten. Veegrol wordt neergelaten.

Instructie: Keerrol start automatisch.

Vegen met opgeheven grofveuiklep

Instructie: Voor het opvegen van grotere deeltjes tot een hoogte van 50 mm, bv. sigarettenpakjes, moet de grofveuiklep kort opgeheven worden.
Grofveuiklep opheffen:



- Pedaal grofveuiklep naar voren drukken en vastgedrukt houden.
- Voor het legen voet van het pedaal nemen.

Instructie: Alleen bij volledig naar beneden gelaten grofveuiklep is een optimaal reinigingsresultaat te bereiken.

Vegen met zijbezems

- Programmaschakelaar op markering 3 zetten. Zijbezems evenals keerrol worden neergelaten.

Instructie: Veegrol en zijbezems lopen automatisch aan.

Droge bodem vegen

- Nat-/droogklep sluiten.

Vezelachtig en droog keergoed (bv. droog gras, stro) opvegen

- Nat-/droogklep openen.

Instructie: Op die manier wordt een verstopping van het filtersysteem vermeden.

Vochtige of natte bodem vegen

- Nat-/droogklep openen.

Instructie: De filter wordt zo tegen vochtigheid beschermd.

Filterreiniging

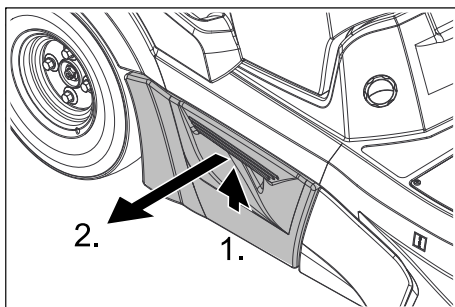
- Handmatige filterreiniging inschakelen.



- Toets filterreiniging indrukken De filter wordt gedurende 15 seconden gereinigd.
- De automatische filterreiniging start als het apparaat wordt uitgeschakeld.
- De ingebouwde stoffilter regelmatig op verontreiniging controleren. Een te sterk verontreinigde of defecte filter vervangen.

Veeggoedcontainer leegmaken

Instructie: Na het uitzetten van het apparaat minstens 1 minuut wachten vooraleer u het veeggoedreservoir opent of leegmaakt. Op die manier kan het stof zakken.



- Veeggoedreservoir lichtjes optillen en uittrekken.
- Veeggoedcontainer legen.
- Veeggoedreservoir erin schuiven en laten vastklikken.
- Tegenoverliggend veeggoedreservoir leegmaken.

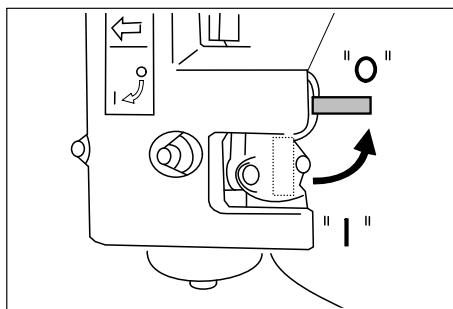
Apparaat uitschakelen

Instructie: Na het uitschakelen van het apparaat wordt de stoffilter automatisch gereinigd. Ca. 2 minuten wachten vooraleer de apparaatkap geopend wordt.

- Programmaschakelaar op markering 1 (rijden) zetten. Zijbezems en veegrol worden opgeheven.
- Contactsleutel op '0' draaien en sleutel uittrekken.

Brandstofkraan sluiten

- Apparaatkap openen.



- Brandstoftoevoer sluiten.
- Apparaatkap sluiten.

Transport

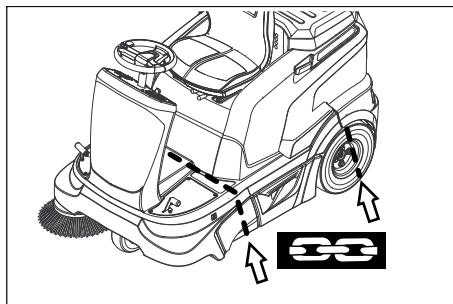
⚠ GEVAAR

Gevaar voor letsels en beschadigingen! Houd bij het transport rekening met het gewicht van het apparaat.

⚠ GEVAAR

Bij het verladen van het apparaat moet de vrijloophefboom in de onderste stand staan. Pas dan zijn de rijaandrijving en de parkeerrem bedrijfsklaar. Het apparaat moet bij hellingen of dalingen altijd met zelfaandrijving worden bewogen.

- Contactsleutel op '0' draaien en sleutel uittrekken.
- Brandstof tank leegmaken.



- Apparaat aan de wielen met spieën vastzetten.
- Apparaat met spankabels of koorden vastzetten.
- Bij het transport in voertuigen moet het apparaat conform de geldige richtlijnen beveiligd worden tegen verschuiven en kantelen.

Instructie: Markeringen voor bevestigingspunten op het basisframe in de gaten houden (kettingsymbolen). Het apparaat mag voor het laden of lossen alleen op hellingen tot max. 18 % gebruikt worden.

Opslag

⚠ GEVAAR

Gevaar voor letsel en beschadiging! Het gewicht van het apparaat bij opbergen in acht nemen.

Stillegging

Als de veegmachine voor langere tijd niet gebruikt wordt, let dan op de volgende punten:

- Brandstoftank voltanken en brandstofkraan sluiten.
- Motorolie verversen.
- Programmaschakelaar op markering 1 (rijden) zetten. Veegrol en zijbezems worden opgeheven om de borstels niet te beschadigen.
- Contactsleutel op '0' draaien en sleutel uittrekken.
- Bougies eruitschroeven en ca. 3 cm³ olie in de bougieopeningen doen. De motor zonder bougie meerdere malen laten draaien. Bougie terugschroeven.
- Veegmachine aan de binnen- en buitenkant reinigen.
- Veegmachine op een egaal oppervlak neerzetten.
- Apparaat op een beschutte en droge plaats neerzetten.
- Veegmachine tegen weggrollen beveiligen.
- Accu afklemmen.
- Accu elke 2 maanden opladen.

Onderhoud

Algemene aanwijzingen

- Voor reinigings- en onderhoudswerkzaamheden van het apparaat, het vervangen van onderdelen of het ombouwen voor een andere functie moet het apparaat uitgeschakeld en de contactsleutel verwijderd worden.
- Bij werkzaamheden aan de elektrische installatie moet de batterij afgeklemd worden.
- Reparaties mogen uitsluitend door goedgekeurde klantenservicewerkplaatsen of door vaklui voor dit gebied worden uitgevoerd die met de betreffende veiligheidsvoorschriften vertrouwd zijn.
- Mobiel commercieel geëxploiteerde apparatuur dient volgens VDE 0701 op veiligheid te worden gecontroleerd.
- Gebruik uitsluitend de bij het apparaat geleverde of de in de gebruiksaanwijzing bepaalde veegrollen/zijbezems. De toepassing van andere veegrollen/zijbezems kan negatieve gevolgen hebben voor de veiligheid.
- De in het apparaat gemonteerde batterij is onderhoudsvrij.

Reiniging

VOORZICHTIG

Beschadigingsgevaar! De reiniging van het apparaat mag niet met een waterslang of hogedrukstraal gebeuren (gevaar van kortsluiting of andere schade). Geen agressieve en schurende reinigingsmiddelen gebruiken.

Reiniging binnenkant apparaat

⚠ Gevaar

Verwondingsgevaar! Stofmasker en veiligheidsbril dragen.

- Apparaatkap openen.
- Apparaat met perslucht uitblazen.
- Apparaat met een vochtige, in een mild zeepopje gedrenkte doek reinigen.
- Apparaatkap sluiten.

Reiniging buitenkant apparaat

- Apparaat met een vochtige, in een mild zeepopje gedrenkte doek reinigen.

Onderhoudsintervallen

Inspectiechecklijst in acht nemen!

Instructie: De bedrijfsurenteller geeft het tijdstip van de onderhoudsintervallen aan.

Onderhoud door de klant

Instructie: Alle service- en onderhoudswerken bij onderhoud door de klant, dienen door een gekwalificeerde vakman uitgevoerd te worden. Indien nodig kan altijd een Kärcher-specialist geraadpleegd worden.

Instructie: Beschrijving zie hoofdstuk Onderhoudswerkzaamheden.

Onderhoud dagelijks:

- Motoroliepeil controleren.
- Luchtdruk banden controleren.
- Vulpeil van de hydraulische olie controleren.
- Werking van alle bedieningsonderdelen controleren.
- Zitcontactschakelaar op functionaliteit controleren.

Onderhoud wekelijks:

- Brandstofleidingsysteem op dichtheid controleren.
- Luchtfilter controleren.
- Controleren of beweeglijke onderdelen gemakkelijk lopen.
- Afdichtlijsten in het veegbereik controleren op instelling en slijtage.
- Stoffilter controleren en indien nodig filterkast reinigen.

Onderhoud alle 100 bedrijfsuren:

- Motorolie verversen (eerste verversing na 20 bedrijfsuren).
- Bougie controleren.
- Spanning, slijtage en werking van de aandrijfriemen (V-snaar en rondprofiel-snaar) controleren.
- Luchtfilter reinigen.

Onderhoud na slijtage:

- Afdichtlijsten vervangen.
- Veegrol vervangen.
- Zijbezems vervangen.

Onderhoud door de klantenservice

Instructie: Om aanspraken op garantie te behouden, moeten tijdens de garantietijd alle service- en onderhoudswerken door de geautoriseerde Kärcher-klantendienst overeenkomstig het onderhoudsboekje gedaan worden.

Onderhoud na 20 bedrijfsuren:

- Eerste inspectie uitvoeren.

Onderhoud alle 100 bedrijfsuren

- Onderhoudswerkzaamheden laten uitvoeren volgens de inspectiechecklijst.

Onderhoud alle 200 bedrijfsuren

- Onderhoudswerkzaamheden laten uitvoeren volgens de inspectiechecklijst.

Onderhoud alle 300 bedrijfsuren

- Onderhoudswerkzaamheden laten uitvoeren volgens de inspectiechecklijst.

Onderhoudswerkzaamheden

Algemene veiligheidsinstructies

⚠ GEVAAR

Verwondingsgevaar!

De motor heeft ca. 3 - 4 seconden naloop nodig na het uitzetten. In deze tijd absoluut uit de buurt blijven van het aandrijfbereik.

Verbrandingsgevaar!

Voor alle onderhouds- en reparatiewerkzaamheden apparaat voldoende laten afkoelen.

VOORZICHTIG

Motorolie, stookolie, diesel en benzine niet in het milieu terecht laten komen. Gelieve bodem te beschermen en oude olie op een milieuvriendelijke manier tot afval verwerken.

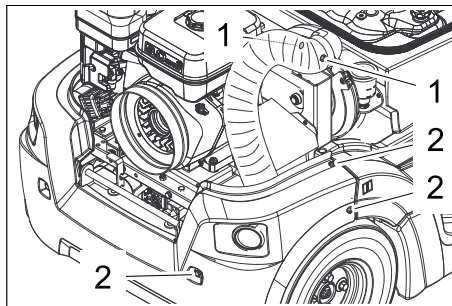
Vorbereiding

- Veegmachine op een egaal oppervlak neerzetten.
- Contactsleutel op '0' draaien en sleutel uittrekken.
- Apparaat voldoende laten afkoelen.

Achterwandbekleding wegnemen

Voor bepaalde onderhoudswerkzaamheden (bv. batterijwissel) is het noodzakelijk om de achterwandbekleding weg te nemen.

- Apparaatkap openen.



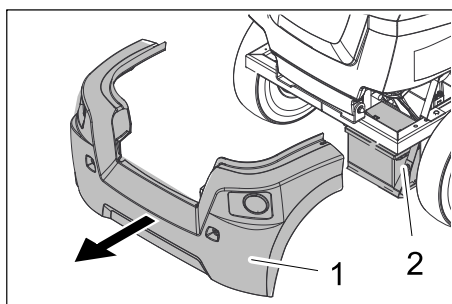
1 Schroeven zuigturbineslang

2 Schroeven achterwandbekleding

- 2 schroeven aan de zuigturbineslang losdraaien en zuigslang wegnemen.

- Alle 6 schroeven links, rechts en achteraan op de achterwandbekleding losdraaien.

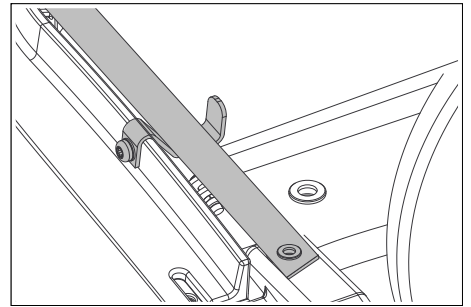
- Apparaatkap sluiten.



1 Achterwandbekleding

2 Accu

- Achterwandbekleding samen met de zuigturbineslang naar achteren wegnemen.



- Let er bij de montage van de hoekbekleding op dat de montageband altijd boven het hoekprofiel ligt.

Veiligheidsvoorschriften accu's

Let bij de omgang met accu's absoluut op de volgende waarschuwingstip:

| | |
|---|--|
|  | Aanwijzingen voor de accu, in de gebruiksaanwijzing en in de voertuighandleiding opvolgen! |
|  | Veiligheidsbril dragen! |
|  | Kinderen uit de buurt houden van zuren en accu's! |
|  | Explosiegevaar! |
|  | Vuur, vonken, open licht en roken verboden! |
|  | Gevaar van brandwonden! |
|  | Eerste hulp! |
|  | Waarschuwingstekst! |
|  | Verwijdering! |
|  | Accu niet in vuilnisbak gooien! |

⚠ Gevaar

Explosiegevaar! Geen materiaal of iets dergelijks op de accu, d.w.z. op de polen en verbindingstrips van accucellen leggen.

⚠ Gevaar

Gevaar voor verwonding! Wonden nooit in contact met lood laten komen. Na het werken aan accu's altijd de handen reinigen.

⚠ GEVAAR

Brand- en explosiegevaar!

- Roken en open vuur is verboden.

- Ruimtes waarin accu's opgeladen worden, dienen goed geventileerd te zijn, omdat bij het opladen zeer explosief gas ontstaat.

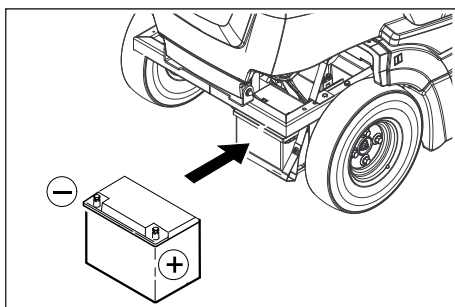
⚠ GEVAAR

Gevaar van brandwonden!

- Zuurspetters in het oog of op de huid met veel schoon water uit- resp. afspoelen.
- Daarna direct een dokter raadplegen.
- Verontreinigde kleding met water uitwassen.
- Andere kledij aantrekken.

Accu in apparaat plaatsen en aansluiten

- Achterwandbekleding wegnemen. Zie hoofdstuk „Onderhoudswerkzaamheden/achterwandbekleding wegnemen“.



- Accu in de accuklemmen plaatsen. **Instructie:** Inbouwrichting wat betreft de poolaansluitingen in acht nemen!
- Poolklem (rode kabel) op de pluspool (+) aansluiten.
- Poolklem op minpool (-) aansluiten. **Instructie:** Controleren of de batterijpolen en poolklemmen voldoende door poolbeschermingsvet beschermd worden.

Accu laden

⚠ Gevaar

Gevaar voor verwonding! Houd u aan de veiligheidsvoorschriften bij het omgaan met accu's. De gebruiksaanwijzing van de fabrikant van het laadapparaat opvolgen.

⚠ Gevaar

Accu alleen met het geschikte laadapparaat opladen.

- Accu afklemmen.
- Pluspool-leiding van het laadtoestel met de pluspoolaansluiting van de accu verbinden.
- Minpool-leiding van het laadtoestel met de minpoolaansluiting van de accu verbinden.
- Stekker in het stopcontact steken en laadtoestel inschakelen.

Instructie: Wanneer de batterij opgeladen is, het laadapparaat eerst van het stroomnet en dan van de batterij halen.

Batterij demonteren

- Achterwandbekleding wegnemen.
- Poolklem op minpool (-) afklemmen.
- Poolklem op pluspool (+) afklemmen.
- Batterij uit de batterijhouder nemen.
- Verbruikte batterijen moeten volgens de Europese richtlijn 91/ 157 EWG of de overeenkomstige nationale voor-

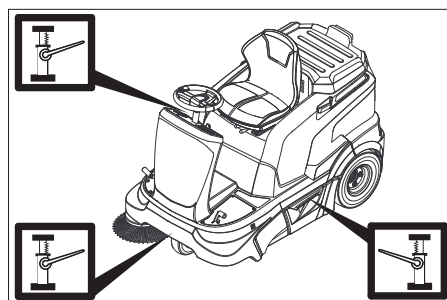
schriften op milieuvriendelijke wijze verwijderd worden.

Bandenluchtdruk controleren

- Veegmachine op een egaal oppervlak neerzetten.
- Luchtdrukapparaat aansluiten op het bandventiel.
- Luchtdruk controleren en indien nodig druk bijstellen. Toegestane bandenluchtdruk zie technische gegevens.

Band verwisselen

- Veegmachine op een egaal oppervlak neerzetten.
- Contactsleutel uitnemen.
- Ondergrond controleren op stabiliteit. Apparaat tegen het wegrollen beveiligen.



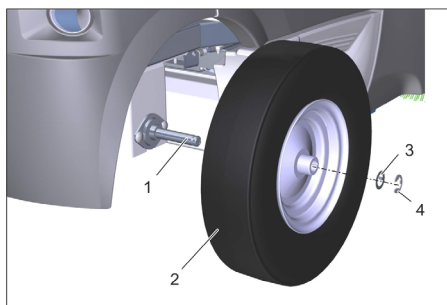
- Krik op het betreffende opnamepunt van de voor- resp. achteras plaatsen.

OPMERKING

Geschikte, in de handel gebruikelijke krik gebruiken.

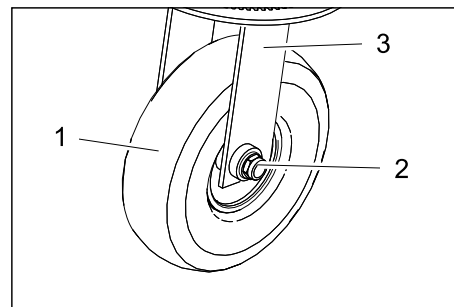
- Wielmoeren met passend gereedschap ca. 1 omwenteling lossen.

Achterwiel vervangen



- 1 As
 - 2 Achterwiel
 - 3 Borgplaat
 - 4 Borgring
- Veeggoedreservoir aan de overeenkomstige kant lichtjes optillen en eruit trekken.
 - Apparaat met de krik opheffen.
 - Borgring en borgplaat verwijderen.
 - Wiel wegnemen.
 - Defect wiel in een vakgarage laten repareren.
 - Wiel op as tot de aanslag indrukken.
 - Borgplaat en borgring monteren.
 - Apparaat met de krik laten zakken.
 - Veeggoedreservoir erin schuiven en laten vastklikken.

Voorwiel vervangen



- 1 Voorwiel
 - 2 Moer
 - 3 Opname
- Apparaat met de krik opheffen.
 - Beide moeren aan de wielas 1-2 om draaiingen loszetten. Om los te draaien eventueel met een tweede schroevendraaier tegenhouden.
 - Wiel samen met de as wegnemen.
 - Defect wiel in een vakgarage laten repareren.
 - Gerepareerd voorwiel met as en moer op de opname vastschroeven.

Aanhaalmoment (Nm) 56 Nm

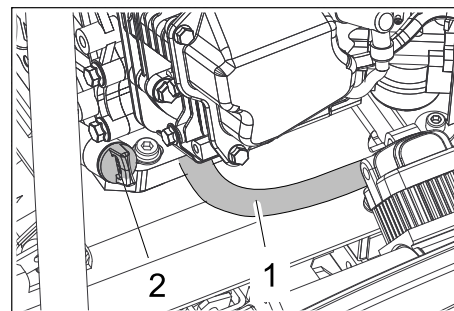
- Apparaat met de krik laten zakken.

Motoroliepeil controleren en olie bijvullen

⚠ GEVAAR

Verbrandingsgevaar door hete oppervlakken!

- Motor laten afkoelen.
- Controle van het motoroliepeil op zijn vroegst 5 minuten na het uitzetten van de motor uitvoeren.
- Apparaatkap openen.



- 1 Olieaftapslang
 - 2 Oliepeilstok
- Oliepeilstok uitdraaien.
 - Oliepeilstok afvegen en inschuiven (niet indraaien).
 - Oliepeilstok nog een keer eruit trekken en het oliepeil controleren.
 - Het oliepeil moet zich tussen de "MIN"- en „MAX“-markering bevinden.
 - Bevindt zich het oliepeil onder de „MIN“-markering, motorolie bijvullen.
 - Motor niet boven „MAX“-markering bijvullen.
 - Motorolie in de olievlopening vullen. **Instructie:** Om motorolie te vullen hulpmiddelen gebruiken zoals bijvoorbeeld een gebogen vultrechter of een oliewiselpomp 6.491-538.

Oliesoort zie het hoofdstuk Technische gegevens.

- Minstens 5 minuten wachten.
- Klopt het motoroliepeil, oliepeilstok in-draaien.

Motorolie verversen

⚠ Gevaar

Verbrandingsgevaar door hete olie!

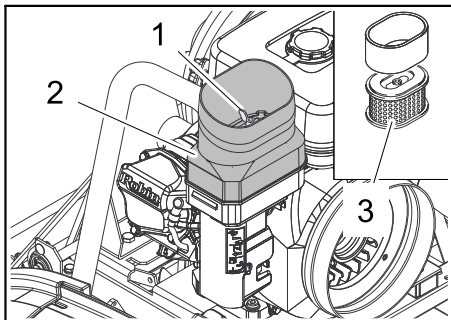
- Motor laten afkoelen.
- Apparaatkap openen.
- Opvangreservoir voor minstens 1 liter olie klaarzetten.
- Sluitschroef van de olieaftapschroef draaien en olie aflaten.
- Sluitschroef opnieuw indraaien en aanspannen.
- Oliepeilstok uitdraaien.
- Motorolie in de olievulopening vullen. Oliesoort en vulhoeveelheid zie Technische gegevens.
- Minstens 5 minuten wachten.
- Motoroliepeil controleren.
- Klopt het motoroliepeil, oliepeilstok in-draaien.
- Afgewerkte olie naar de betreffende in-zamelcentra brengen.

Luchtfilter vervangen

⚠ GEVAAR

Verbrandingsgevaar door hete oppervlakken!

- Motor laten afkoelen.

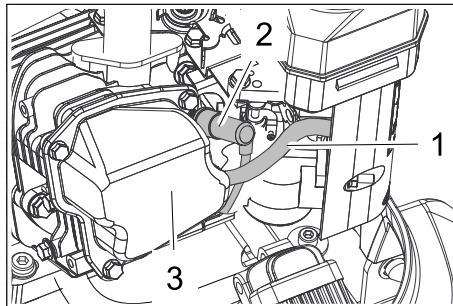


- 1 Vleugelschroef
 - 2 Luchtfilterbehuizing
 - 3 Filterelement
- Vleugelschroef eruit draaien.
 - Luchtfilterbehuizing wegnemen.
 - Filterinzet eruit nemen.
 - Binnenkant van de luchtfilterbehuizing reinigen.
 - Filterelement reinigen of vervangen.
 - Filterelement inbouwen.
 - Luchtfilterbehuizing erop zetten en met de vleugelmoer bevestigen.

Bougie reinigen of vervangen

VOORZICHTIG

Verwondingsgevaar! Bougiestekker niet met de hand verwijderen.



- 1 Onderdrukleiding
 - 2 Bougiestekker
 - 3 Behuizing
- Onderdrukleiding uit de behuizing trekken.
 - Bougiestekker verwijderen, daartoe geschikt gereedschap/tang gebruiken.
 - Bougie uitschroeven en reinigen.
 - Gereinigde of nieuwe bougie inschroeven.
 - Bougiestekker opsteken.
 - Onderdrukleiding opnieuw in de behuizing steken.

Oliepeil hydraulisch systeem controleren en hydraulische olie bijvullen

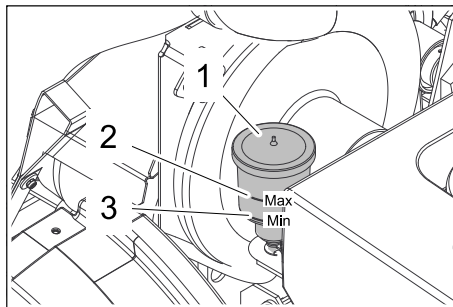
⚠ GEVAAR

Verbrandingsgevaar door hete oppervlakken!

VOORZICHTIG

Die controle mag alleen gebeuren bij een warme motor.

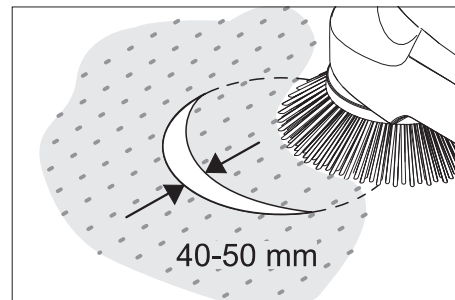
- Apparaatkap openen.



- 1 Expansievat
 - 2 Oliepeil MAX
 - 3 Oliepeil MIN
- Oliepeil op het expansievat controleren.
 - Het vulpeil moet opnieuw tussen de „Max“- en „Min“-markering staan.
 - Bij te weinig hydraulische olie: deksel van het expansievat wegnemen en hydraulische olie navullen. Oliesoort zie het hoofdstuk Technische gegevens.
 - Deksel sluiten.

Veegspiegel van de zijbezems controleren

- Luchtdruk banden controleren.
- Zijbezems opheffen.
- Veegmachine op een egale en gladde bodem rijden die duidelijk met stof of krijt bedekt is.
- Zijbezems laten zakken en een tijdje laten draaien.
- Zijbezems opheffen.
- Apparaat achterwaarts wegrijden.
- Veegmachine op een egaal oppervlak neerzetten.

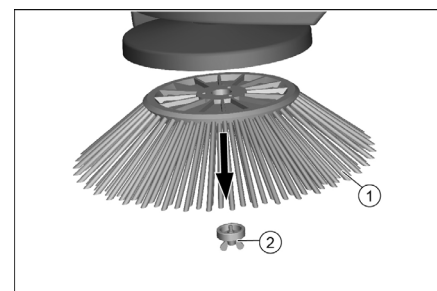


- Veegspiegel controleren. De breedte van de veegspiegel moet tussen 40-50 mm liggen.

Instructie: Door de drijvende kogellager van de zijbezem stelt de veegspiegel zich bij slijtage van de borstels automatisch bij. Bij te sterke slijtage moet de zijbezem vervangen worden.

Zijbezem verwisselen

- Veegmachine op een egaal oppervlak neerzetten.
- Programmaschakelaar op markering 1 (rijden) zetten. Zijbezems worden omhoog gebracht.
- Sleutelschakelaar naar '0' draaien en sleutel uittrekken.



- 1 Zijbezem
 - 2 Vleugelschroef (bevestiging)
- De vleugelschroef aan de onderkant losschroeven en de zijbezem naar beneden toe verwijderen.
 - Indien nodig opname reinigen.
 - Nieuwe zijbezem erop steken (let op bevestigingen) en met de vleugelschroef bevestigen.

Veegrol controleren

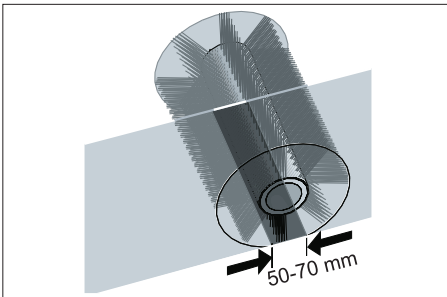
- Veegmachine op een egaal oppervlak neerzetten.
- Programmaschakelaar op markering 1 (rijden) zetten. Veegrol wordt omhoog gebracht.
- Contactsleutel op '0' draaien en sleutel uittrekken.

- Apparaat met blok tegen weggrollen beveiligen.
- Banden of snoeren van veegrol verwijderen.

Keerspiegel van de keerrol controleren

Instructie: Door het drijvende kogellager van de keerrol stelt de veegspiegel zich bij slijtage van de borstels automatisch bij. Bij te sterke slijtage moet de veegrol vervangen worden.

- Programmaschakelaar op markering 1 (rijden) zetten. Veegrol en zijbezems worden opgeheven.
- Veegmachine op een egale en gladde bodem rijden die duidelijk met stof of krijt bedekt is.
- Veegrol laten zakken en korte tijd laten draaien.
- Veegrol omhoog brengen.
- Pedaal voor het opheffen van de grofvuilklep bedienen en pedaal ingedrukt houden.
- Apparaat achterwaarts wegrijden.

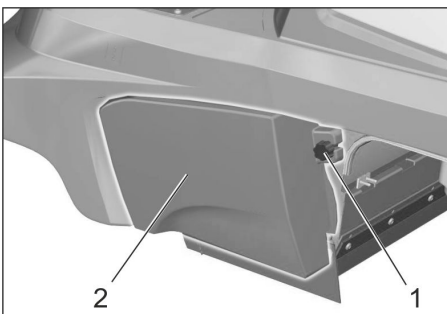


- Veegspiegel controleren.
De vorm van de veegspiegel vormt een gelijkmatige rechthoek die tussen 50 - 70 mm breed is.

Veegrol verwisselen

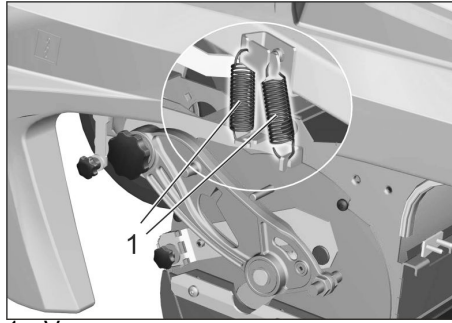
Het verwisselen is nodig, als door het verslijten van de borstels het veegresultaat zichtbaar minder wordt.

- Veegmachine op een egaal oppervlak neerzetten.
- Programmaschakelaar op markering 1 (rijden) zetten. Veegrol wordt omhoog gebracht.
- Contactsleutel op '0' draaien en sleutel uittrekken.
- Apparaat met blok tegen weggrollen beveiligen.
- Veeggoedreservoir aan de linkerkant lichtjes optillen en eruit trekken.

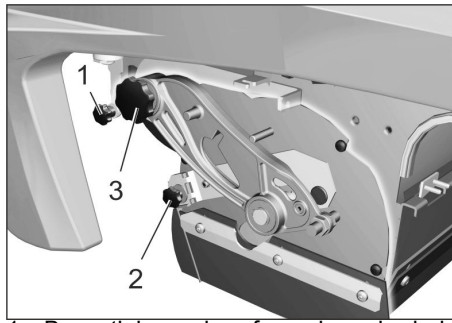


- 1 Schroef
- 2 Zijbekleding
- Bevestigingsschroef van het zijpaneel links losdraaien.

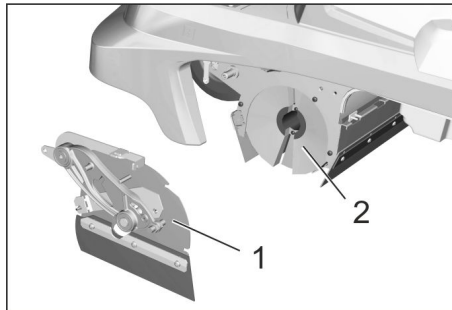
- Zijpaneel wegnemen.



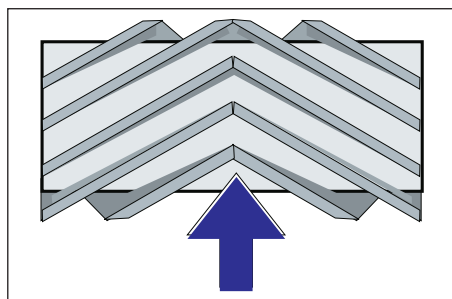
- 1 Veer
- Beide trekveren eruit halen.



- 1 Bevestigingsschroef van de onderdrukdoos
- 2 Bevestigingsmoer van de grofvuilklep
- 3 Schroef van de veegrolcoulisse
- Bevestigingsschroef uit de onderdrukdoos draaien en hendel loszetten.
- Bevestigingsmoer van de grofvuilklep eruit draaien en grofvuilklep eruit halen.
- Schroef op de veegrolcoulisse uitdraaien.



- 1 Afdekking
- 2 Veegrol
- Veegrolafdekking naar links schuiven en wegnemen.
- Veegrol uitnemen.
- Nieuwe veegrol in de veegrolkast schuiven en op de aandrijfpen steken.
- Instructie:** Bij de inbouw van de nieuwe veegrol op de positie van de borstelset letten.



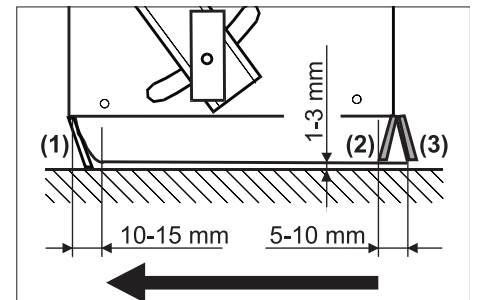
Inbouwplaats van de veegrol in de rijrichting

- Veegrolafdekking aanbrengen.
- Bevestigingsschroeven en -moer vastschroeven.
- Trekveer eruit halen.
- Zijpaneel opschroeven.
- Veeggoedreservoir aan beide kanten erin schuiven en laten vastklikken.

Afdichtlijsten instellen en verwisselen

- Veegmachine op een egaal oppervlak neerzetten.
- Programmaschakelaar op markering 1 (rijden) zetten. Veegrol wordt omhoog gebracht.
- Contactsleutel op '0' draaien en sleutel uittrekken.
- Apparaat met blok tegen weggrollen beveiligen.
- Veeggoedreservoir aan beide kanten lichtjes optillen en eruit trekken.
- Bevestigingsschroeven van de zijpanelen aan beide kanten losdraaien.
- Zijpanelen wegnemen.

■ Voorste afdichtlijst



- Bevestigingsmoeren van de voorste afdichtlijst (1) ietsje losdraaien, voor de verwisselingen afschroeven.
- Nieuwe afdichtlijsten vastschroeven en moeren nog niet helemaal vastschroeven.
- Afdichtlijst richten.
Bodemafstand van de afdichtlijst zo instellen dat hij met een naloop van 10 - 15 mm naar achteren ligt.
- Moeren aandraaien.

■ Rubberlijst

- Bij slijtage verwisselen.
- Bevestigingsmoeren van de rubberlijst (2) afschroeven.
- Nieuwe rubberlijst opschroeven.

■ Achterste afdichtlijst

- Bodemafstand van de afdichtlijst zo instellen dat hij met een naloop van 5 - 10 mm naar achteren ligt.
- Bij slijtage verwisselen.
- Bevestigingsmoeren van de achterste afdichtlijst (3) afschroeven.
- Nieuwe afdichtlijst opschroeven.

■ Zijdellingse afdichtlijsten

- Bevestigingsmoeren van de zijdelingse afdichtlijst ietsje losdraaien, voor de verwisselingen afschroeven.

- Nieuwe afdichtlijsten vastschroeven en moeren nog niet helemaal vastschroeven.
- Ondergrond met 1-3 mm sterkte onderschuiven om de bodemafstand instellen.
- Afdichtlijst richten.
- Moeren aandraaien.
- Zijpanelen opschroeven.
- Veeggoedreservoir aan beide kanten erin schuiven en laten vastklikken.

Stoffilter verwisselen

⚠ WAARSCHUWING

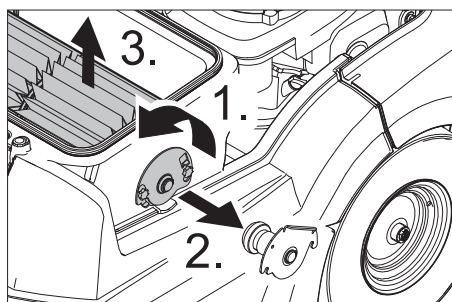
Gezondheidsgevaar!

- Voor aanvangen van het verwisselen van de stoffilter veeggoedcontainer leegen. Bij werkzaamheden aan de filterinstallatie stofmasker dragen. Veiligheidsvoorschriften over de omgang met fijne stoffen in acht nemen.

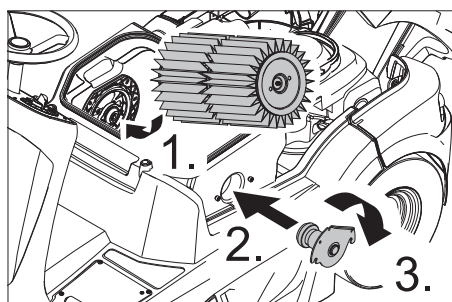
VOORZICHTIG

Gevaar voor beschadiging!

- De Stoffilter niet uitwassen.
- Sleutelschakelaar naar '0' draaien en sleutel uittrekken.
- Noodstopknop indrukken.
- Apparaatkap openen.



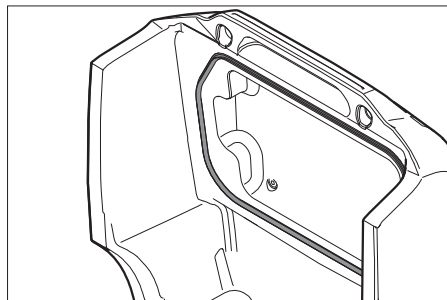
- Schroeven losdraaien.
- Filterhouder naar boven duwen er weg-nemen.
- Lamellenfilter wegnemen.
- Nieuwe filter plaatsen.



- Op aandrijfkant meenemer in sponning laten vallen.
- Filterhouder terugplaatsen en naar beneden duwen.
- Schroeven aanspannen.

Instructie: Bij het aanbrengen van een nieuwe filter erop letten dat de lamellen onbeschadigd blijven.

Filterkastdichting verwisselen



- Dichting van de filterkast uit de sponning in de apparaatkap nemen.
- Nieuwe dichting plaatsen.

Zuigturbine controleren

- Slangen aan de zuigturbine regelmatig op dichtheid en correcte positie controleren.

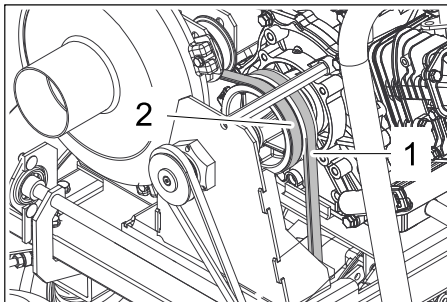
Aandrijfriem controleren

- Contactsleutel op '0' draaien en sleutel uittrekken.

⚠ Gevaar

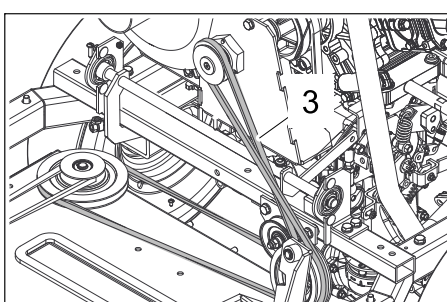
De motor heeft ca. 3 - 4 seconden naloop nodig na het uitzetten. In deze tijd absoluut uit de buurt blijven van het aandrijfbereik.

- Apparaatkap openen.



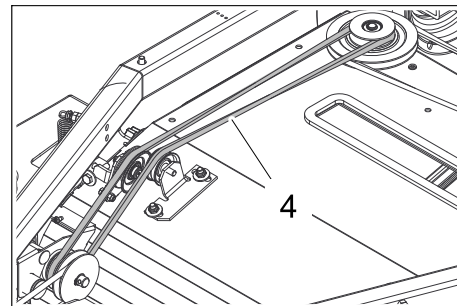
V-riem asaandrijving (1) en V-riem zuigturbine (2)

- V-riem asaandrijving (1) en V-riem zuigturbine (2) controleren op spanning, slijtage en beschadiging.



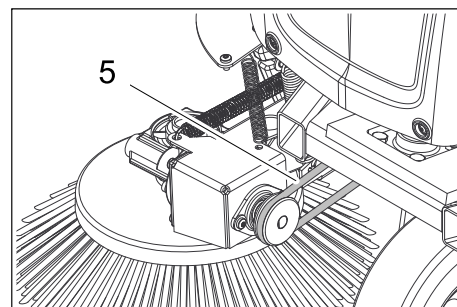
Aandrijfriem (3)

- Aandrijfriem (3) op spanning, slijtage en beschadiging controleren.



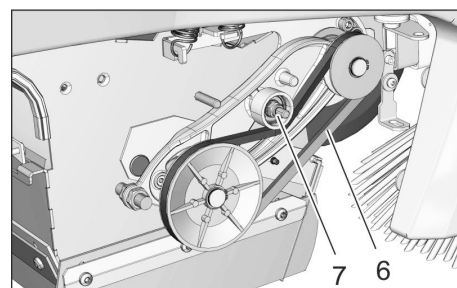
Aandrijfriem (4)

- Aandrijfriem (4) op spanning, slijtage en beschadiging controleren.



Rondprofielsnaar zijbezem (5)

- Rondprofielsnaar zijbezem (5) op spanning, slijtage en beschadiging controleren.



V-riem keerrolaandrijving (6) en stelschroef (7)

- V-riem van de keerrolaandrijving (6) op spanning, slijtage en beschadiging controleren.
- Indien nodig de V-riem aan de schroef naspannen.

Zekeringen rijsturing/elektronica vervangen

De rijsturing/elektronica is ingebouwd achter het frontpaneel. Als er een zekering vervangen dient te worden, dan moet het frontpaneel weggenomen worden.

- Schroeven van het frontpaneel losdraaien.

- Frontbekleding wegnemen.
- Defecte zekeringen vervangen.

Instructie: Zekeringsbekleding zie binnenkant. Alleen zekeringen met dezelfde zekeringswaarde gebruiken.

- Frontpaneel weer aanbrengen.

Hulp bij storingen

| Storing | Oplossing |
|--|---|
| Apparaat wil niet starten. | Op de chauffeursstoel plaatsnemen, stoelcontactschakelaar wordt geactiveerd |
| | Controleren of stop-schakelaar op de verbrandingsmotor in de stand „ON“ staat. |
| | Brandstof tanken |
| | Brandstofkraan openen |
| | Brandstofleidingsysteem, aansluitingen en verbindingen controleren en zo nodig repareren |
| | Accu laden |
| | Alleen bij koud of nat weer: Duw de chokehendel omlaag. Als de motor loopt, trekt u de chokehendel weer omhoog. |
| | Bougies controleren en reinigen, indien nodig vervangen |
| | Kärcher-klantenservice op de hoogte brengen |
| Motor loop onregelmatig | Luchtfilter reinigen of vervangen |
| | Brandstofleidingsysteem, aansluitingen en verbindingen controleren en zo nodig repareren |
| | Kärcher-klantenservice op de hoogte brengen |
| Motor loopt, maar apparaat rijdt niet | Positie vrijloophefboom controleren |
| | Kärcher-klantenservice op de hoogte brengen |
| Motor loopt, maar apparaat rijdt maar langzaam | Bij temperaturen onder nul apparaat ca. 3 minuten laten warmlopen |
| | Kärcher-klantenservice op de hoogte brengen |
| Apparaat veegt niet goed | Veegrol en zijbezems controleren op slijtage, indien nodig verwisselen |
| | Werking van de grofvuilklep controleren |
| | Afdichtlijsten op slijtage controleren, indien nodig instellen of vervangen |
| | Riem van de veegaandrijving controleren. |
| | Kärcher-klantenservice op de hoogte brengen |
| Apparaat stoft Onvoldoende zuigcapaciteit | Veeggoedcontainer legen |
| | Slangen aan de zuigturbine controleren op dichtheid. |
| | Stoffilter reinigen en controleren, zo nodig vervangen. De Stoffilter niet uitwassen. |
| | Stoffilter controleren op correcte positie. |
| | Nat-/droogklep sluiten. |
| | Afdichtlijsten op slijtage controleren, indien nodig instellen of vervangen Kärcher-klantenservice op de hoogte brengen |
| Zijbezem- of veegrolverlaging functioneert niet, onderdruksysteem defect | Kärcher-klantenservice op de hoogte brengen |
| Keerrol draait niet | Programmaschakelaar op trap 2 of 3 zetten. |
| | Banden of snoeren van veegrol verwijderen |
| | V-snaarspanning controleren |
| | Kärcher-klantenservice op de hoogte brengen |
| Motor kan niet uitgezet worden (sleutelstand op „0“) | Apparaatkap openen en benzinekraan sluiten. ⚠ Verwondingsgevaar door draaiende riem! Kap sluiten en wachten tot de motor uit gaat. |

Technische gegevens

| | | KM 90/60 R G |
|--|-------------------|--------------------------------------|
| Apparaatgegevens | | |
| Lengte x breedte x hoogte | mm | 1695 x 1060 x 1260 |
| Leeggewicht (transportgewicht) | kg | 265 |
| Toelaatbaar totaalgewicht | kg | 440 |
| Rijsnelheid | km/h | 8 |
| Veegsnelheid | km/h | 4 |
| Klimvermogen (max.) | % | 18 |
| Veegrol-diameter | mm | 250 |
| Veegrol-breedte | mm | 615 |
| Zijbezem-diameter | mm | 410 |
| Oppervlaktecapaciteit zonder zijbezems | m ² /h | 4920 |
| Oppervlaktecapaciteit met 1 zijbezems | m ² /h | 7200 |
| Oppervlaktecapaciteit met 2 zijbezems | m ² /h | 9480 |
| Werkbreedte zonder zijbezems | mm | 615 |
| Werkbreedte met 1 zijbezems | mm | 900 |
| Werkbreedte met 2 zijbezems | mm | 1185 |
| Inhoud van de veeggoedcontainer | l | 60 |
| Beveiligingsklasse beschermd tegen spatwater | -- | IPX 3 |
| Motor | | |
| Type | -- | Worms EX27 1-cil.-viertakt |
| Slagvolume | cm ³ | 265 |
| Vermogen | kW/PS | 5,3 / 7,2 (2.800 min ⁻¹) |
| CO ₂ Emissie volgens de meetprocedure van EU-verordening 2016/1628 (niveau V) | g/kWh | 661 |
| Soort brandstof | -- | Normale benzine, loodvrij |
| Inhoud brandstoftank | l | 5,6 |
| Bougie, NGK | -- | BR-4HS |
| Onderhoudsvrije batterij | V, Ah | 12, 40 |
| Oliesoorten | | |
| Motorolie - type | -- | SAE 15 W 40 |
| Inhoud | l | 1,0 |
| Aandrijftras hydraulisch gedeelte | -- | SAE 20 W 50 |
| Bandenuitrusting | | |
| Grootte voor | -- | 3.00-4 4PR |
| Luchtdruk voor | bar | 4,0 |
| Grootte achter | -- | 4.00-8 6PR |
| Luchtdruk achter | bar | 4,0 |
| Rem | | |
| Bedrijfsrem | -- | hydrostatisch |
| Handrem | -- | automatisch (met veer) |
| Filter- en zuigsysteem | | |
| Filteroppervlakte stoffilter | m ² | 4,0 |
| Gebruikscategorie filters voor stoffen die niet schadelijk zijn voor de gezondheid | -- | M |
| Omgevingsvoorwaarden | | |
| Temperatuur | °C | 0...+ 40 |
| Luchtvochtigheid, niet bedauwend | % | 0 - 90 |
| Berekende waarden volgens EN 60335-2-72 | | |
| Geluidsemissie | | |
| Geluidsdrukniveau L _{pA} | dB(A) | 78 |
| Onzekerheid K _{pA} | dB(A) | 3 |
| Geluidskrachtniveau L _{WA} + onveiligheid K _{WA} | dB(A) | 97 |
| Apparaatrillingen | | |
| Hand-arm vibratiewaarde | m/s ² | < 2,5 |
| Zitplaats | m/s ² | 0,7 |
| Onzekerheid K | m/s ² | 0,2 |

EU-conformiteitsverklaring

Hierbij verklaren wij dat de hierna vermelde machine door haar ontwerp en bouwwijze en in de door ons in de handel gebrachte uitvoering voldoet aan de betreffende fundamentele veiligheids- en gezondheidseisen, zoals vermeld in de desbetreffende EU-richtlijnen. Deze verklaring verliest haar geldigheid wanneer zonder overleg met ons veranderingen aan de machine worden aangebracht.

Product: Veegstofzuiger
Type: 1.047-xxx

Van toepassing zijnde EU-richtlijnen

2006/42/EG (+2009/127/EG)

2014/30/EU

2000/14/EG

2014/53/EU (TCU)

Toegepaste geharmoniseerde normen

EN 60335-1

EN 60335-2-72

EN 62233: 2008

EN 55012: 2007 + A1: 2009

EN 61000-6-2: 2005

TCU

EN 301 511 V12.5.1

EN 300 440 V2.1.1

EN 300 328 V2.2.2

EN 300 330 V2.1.1

Toegepaste landelijke normen

--

Toegepaste conformiteitsbeoordelingsprocedure

2000/14/EG: Bijlage V

Geluidsvermogensniveau dB(A)

Gemeten: 94

Gegarandeerd: 97

De ondergetekenden handelen in opdracht en met volmacht van de directie.



H. Jenner

Chairman of the Board of Management



S. Reiser

Director Regulatory Affairs & Certification

Documentatieverantwoordelijke:



S. Reiser

Alfred Kärcher SE & Co. KG
Alfred-Kärcher-Straße 28-40
71364 Winnenden (Germany)
Tel.: +49 7195 14-0
Fax: +49 7195 14-2212

Winnenden, 2021/02/01

Toebehoren

| | |
|--|--------------------|
| Zijbezem, standaard | 6.906-132.0 |
| Voor de reiniging van binnen- en buitenopervlakken. | |
| Zijbezem, hard | 6.905-625.0 |
| Voor het verwijderen van vastzittend vuil buiten, vochtvast. | |
| Zijbezem, zacht | 6.905-626.0 |
| Speciaal voor het opvegen van fijn stof op gladde ondergronden | |
| Veegrol, standaard | 4.762-430.0 |
| Slijtage- en vochtvast. Universele borstels voor binnen- en buitenreiniging. | |
| Keerrol, zacht | 4.762-442.0 |
| Met natuurborstels speciaal voor het opvegen van fijn stof op gladde vloeren binnen. Niet vochtvast, niet voor abrasieve oppervlakken. | |
| Keerrol, hard | 4.762-443.0 |
| Voor het verwijderen van vastzittend vuil buiten, vochtvast. | |
| Stoffilter | 6.414-576.0 |
| Veegrol, antistatisch | 4.762-441.0 |
| Aanbouwset massieve rubberbanden | 2.641-129.0 |
| Aanbouwset zijbezem links | 2.644-268.0 |
| Opbouwset rondomverlichting | 2.643-887.0 |
| Set houder bezem homebase | 4.035-523.0 |
| Set tang voor grof vuil homebase | 4.035-524.0 |

  Antes del primer uso de su aparato, lea este manual original, actúe de acuerdo a sus indicaciones y guárdelo para un uso posterior o para otro propietario posterior.

¡Imprescindible leer las indicaciones de seguridad antes de la primera puesta en marcha!

Índice de contenidos

| | | | |
|--|----|----|---|
| Indicaciones generales | ES | .. | 1 |
| Protección del medio ambiente | ES | .. | 1 |
| Garantía | ES | .. | 1 |
| Accesorios y piezas de repuesto | ES | .. | 1 |
| Símbolos del manual de instrucciones | ES | .. | 2 |
| Símbolos en el aparato | ES | .. | 2 |
| Uso previsto | ES | .. | 2 |
| Uso erróneo previsible | ES | .. | 2 |
| Revestimientos adecuados | ES | .. | 2 |
| Indicaciones de seguridad | ES | .. | 2 |
| Indicaciones generales de seguridad | ES | .. | 2 |
| Indicaciones de seguridad para el manejo | ES | .. | 2 |
| Indicaciones de seguridad para el modo de desplazamiento | ES | .. | 3 |
| Indicaciones de seguridad para el motor de combustión | ES | .. | 3 |
| Indicaciones de seguridad para el transporte del aparato | ES | .. | 3 |
| Indicaciones de seguridad para cuidar y mantener | ES | .. | 3 |
| Función | ES | .. | 3 |
| Elementos de operación y funcionamiento | ES | .. | 4 |
| Pupitre de mando | ES | .. | 4 |
| Antes de la puesta en marcha | ES | .. | 4 |
| Abrir/cerrar capó del aparato | ES | .. | 4 |
| Indicaciones de descarga | ES | .. | 5 |
| Movimiento de la escoba mecánica sin autopropulsión | ES | .. | 5 |
| Movimiento de la escoba mecánica con autopropulsión | ES | .. | 5 |
| Puesta en marcha | ES | .. | 5 |
| Indicaciones generales | ES | .. | 5 |
| Antes del inicio/comprobación de seguridad | ES | .. | 5 |
| Repostar | ES | .. | 5 |
| Funcionamiento | ES | .. | 6 |
| Ajuste del asiento del conductor | ES | .. | 6 |
| Superficie de apoyo | ES | .. | 6 |
| Selección de programas | ES | .. | 6 |
| Puesta en marcha del aparato | ES | .. | 6 |
| Conducción del aparato | ES | .. | 6 |
| Servicio de barrido | ES | .. | 6 |
| Vaciado del depósito de basura | ES | .. | 7 |
| Desconexión del aparato | ES | .. | 7 |
| Transporte | ES | .. | 7 |

| | | | |
|---|----|----|----|
| Almacenamiento | ES | .. | 7 |
| Parada | ES | .. | 7 |
| Cuidados y mantenimiento | ES | .. | 7 |
| Indicaciones generales | ES | .. | 7 |
| Limpieza | ES | .. | 7 |
| Intervalos de mantenimiento | ES | .. | 8 |
| Trabajos de mantenimiento | ES | .. | 8 |
| Ayuda en caso de avería | ES | .. | 14 |
| Datos técnicos | ES | .. | 15 |
| Declaración UE de conformidad | ES | .. | 16 |
| Accesorios | ES | .. | 16 |

Indicaciones generales

Si al desembalar el aparato comprueba daños atribuibles al transporte, rogamos se dirija a su vendedor.

- Las placas de advertencia e indicadores colocadas en el aparato proporcionan indicaciones importantes para un funcionamiento seguro.
- Además de las indicaciones contenidas en este manual de instrucciones, deben respetarse las normas generales vigentes de seguridad y prevención de accidentes.

Protección del medio ambiente



Los materiales empleados para el embalaje son reciclables y recuperables. No tire el embalaje a la basura doméstica y entréguelo en los puntos oficiales de recogida para su reciclaje o recuperación.



Los aparatos viejos contienen materiales valiosos reciclables que deberían ser entregados para su aprovechamiento posterior. Por este motivo, entregue los aparatos usados en los puntos de recogida previstos para su reciclaje.

Por favor, no deje que el aceite para motores, el aceite caliente y la gasolina dañen el medio ambiente. Evite que sustancias nocivas penetren en el suelo y elimine el aceite usado de forma que no dañe el medio ambiente.

Indicaciones sobre ingredientes (REACH)

Encontrará información actual sobre los ingredientes en:

www.kaercher.com/REACH

Garantía

En todos los países rigen las condiciones de garantía establecidas por nuestra empresa distribuidora. Las averías del aparato serán subsanadas gratuitamente dentro del periodo de garantía, siempre que se deban a defectos de material o de fabricación. En un caso de garantía, le rogamos que se dirija con el comprobante de compra al distribuidor donde adquirió el aparato o al servicio al cliente autorizado más próximo a su domicilio.

Accesorios y piezas de repuesto

PELIGRO

Para evitar riesgos, es necesario que las reparaciones y el montaje de piezas de repuesto sean realizados únicamente por el servicio técnico autorizado.

- Sólo deben emplearse accesorios y piezas de repuesto originales o autorizados por el fabricante. Los accesorios y piezas de repuesto originales garantizan el funcionamiento seguro y sin averías del aparato.
- Puede encontrar información acerca de los accesorios y recambios en www.kaercher.com.

Símbolos del manual de instrucciones

⚠ PELIGRO

Advierte de un peligro inminente que acarrea lesiones de gravedad o la muerte.












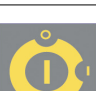
⚠ ADVERTENCIA

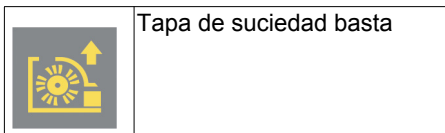
Advierte de una situación que puede ser peligrosa, que puede acarrear lesiones de gravedad o la muerte.

PRECAUCIÓN

Indicación sobre una situación que puede ser peligrosa, que puede acarrear lesiones leves o daños materiales.

Símbolos en el aparato

| | |
|--|---|
|  | ¡Riesgo de quemaduras por superficies calientes! |
|  | No barrer objetos incendiados o ardiendo, como cigarrillos, cerilla o similares. |
|  | Riesgo de aplastamiento y cortes en la correa, escobilla lateral, recipiente y capó del aparato. |
|  | Las aberturas de aspiración de aire ubicadas detrás del asiento del conductor no deben taparse. No debe colocarse ningún objeto al lado o detrás del asiento. |
|  | Presión de las ruedas |
|  | Puntos de alojamiento para el gato. |
|  | Punto de amarre fijo |
|  | Tapa de variante en húmedo/en seco |
|  | Cambio del cepillo cilíndrico de barrido |
|  | Carga máxima de los compartimentos |
|  | estrangulador |
|  | Encendido on/off |



Tapa de suciedad basta

Uso previsto

Utilice la escoba mecánica únicamente de conformidad con las indicaciones del presente manual de instrucciones.

- Esta escoba mecánica está diseñada para barrer superficies sucias en la zona exterior.
- El aparato no está apto para el uso en la vía pública.
- Cualquier uso diferente a éstos se considerará un uso no previsto. El fabricante no se hace responsable de los daños causados por un uso no previsto; el usuario será el único que correrá con este riesgo.
- Está prohibido usar el aparato en zonas cerradas.
- No se debe efectuar ningún tipo de modificación en el aparato.
- El aparato es apto únicamente para los revestimientos indicados en el manual de instrucciones.
- La máquina debe ser conducida únicamente sobre las superficies especificadas por la empresa o su representante.
- Norma de validez general: Mantenga lejos del aparato los materiales fácilmente inflamables (peligro de explosión/incendio).

Uso erróneo previsible

- ¡No aspire/barra nunca líquidos explosivos, gases inflamables ni ácidos o disolventes sin diluir! Entre éstos se encuentran la gasolina, los diluyentes o el fuel, que pueden mezclarse con el aire aspirado dando lugar a combinaciones o vapores explosivos. No utilice tampoco acetona, ácidos ni disolventes sin diluir, ya que ellos atacan los materiales utilizados en el aparato.
- No barrer/aspirar nunca polvos de metal reactivos (p. ej. aluminio, magnesio, zinc), en combinación con detergentes muy alcalinos o ácidos forman gases explosivos.
- El aparato no es apto para barrer sustancias nocivas.
- No aspire/barra objetos incandescentes, con o sin llama.
- Está prohibido permanecer en la zona de peligro. Está prohibido usar el aparato en zonas en las que exista riesgo de explosiones.
- No se admite la presencia de acompañantes.
- No está permitido desplazar/tirar o transportar objetos con este aparato.

Revestimientos adecuados

- Asfalto
- Piso industrial
- Pavimento
- Hormigón
- Adoquín

Indicaciones de seguridad

Indicaciones generales de seguridad

- Antes de utilizar el equipo con sus dispositivos de trabajo, compruebe que esté en perfecto estado y que garantice la seguridad durante el servicio. Si no está en perfecto estado, no debe utilizarse.
- Para usar el aparato en zonas con peligro de explosión (p. ej., gasolineras) son de obligado cumplimiento las normas de seguridad correspondientes. Está prohibido usar el aparato en zonas en las que exista riesgo de explosiones.

Indicaciones de seguridad para el manejo

- El usuario debe utilizar el aparato conforme a las instrucciones. Durante los trabajos con el aparato, debe tener en cuenta las condiciones locales y evitar causar daños a terceras personas, sobre todo a niños.
- Antes de comenzar el trabajo, el operario se tiene que asegurar de que todos los dispositivos protectores estén colocados correctamente y funcionan.
- El operario del aparato es responsable de cualquier accidente que ocurra con otras personas o sus propiedades.
- El operario debe utilizar ropa pegada al cuerpo. Utilizar calzado fuerte y evitar llevar ropa holgada.
- Comprobar la zona cercana antes de desplazarse (ej. niños). ¡Asegurarse de disponer siempre de suficiente visibilidad!
- El aparato no debe permanecer jamás sin vigilar mientras el motor esté en marcha. El usuario debe abandonar el equipo sólo con el motor parado, el seguro contra movimientos accidentales colocado y, en caso necesario y sin la llave de encendido.
- El aparato sólo debe ser utilizado por personas que hayan sido instruidas en el manejo o hayan probado su capacidad al respecto y a las que se les haya encargado expresamente su utilización.
- Este aparato no es apto para ser manejado por personas (incluidos niños) con incapacidades físicas, sensoriales o intelectuales o falta de experiencia y/o conocimientos, a no ser que sean supervisados por una persona encargada o hayan recibido instrucciones de esta sobre cómo usar el aparato.
- Se debe supervisar a los niños para asegurarse de que no juegan con el aparato.

Indicaciones de seguridad para el modo de desplazamiento

⚠ Peligro

Peligro de lesiones

Peligro de vuelco ante pendientes demasiado acentuadas.

- Sólo se deberá desplazarse por subidas y bajadas de hasta 18% en dirección de marcha.

Peligro de vuelco ante una base inestable.

- Mueva el aparato únicamente sobre una base firme.

Peligro de vuelco ante una inclinación lateral demasiado pronunciada.

- En sentido transversal a la marcha sólo se admiten pendientes de hasta 18%.

Indicaciones de seguridad para el motor de combustión

⚠ Peligro

Peligro de lesiones

- Observar las indicaciones de seguridad especiales del manual de instrucciones para aparatos a gasolina.
- El orificio de gas de escape no debe cerrarse.
- No doble ni agarre por el orificio de gas de escape (peligro de quemaduras).
- No toque el motor de accionamiento (peligro de quemaduras).
- Si el funcionamiento del aparato se produce en locales cerrados, es necesario que éstos cuenten con suficiente ventilación y buena salida de los gases de escape (peligro de intoxicación).
- Los gases de escape son tóxicos y nocivos para la salud, y no se deben aspirar.
- El motor requiere aprox. 3-4 segundos de marcha por inercia tras la detención. Durante este intervalo de tiempo es imprescindible mantenerse alejado de la zona de accionamiento.

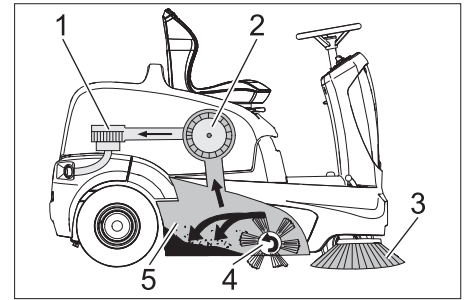
Indicaciones de seguridad para el transporte del aparato

- Al transportar el aparato se debe parar el motor y fijar el aparato de forma segura.

Indicaciones de seguridad para cuidar y mantener

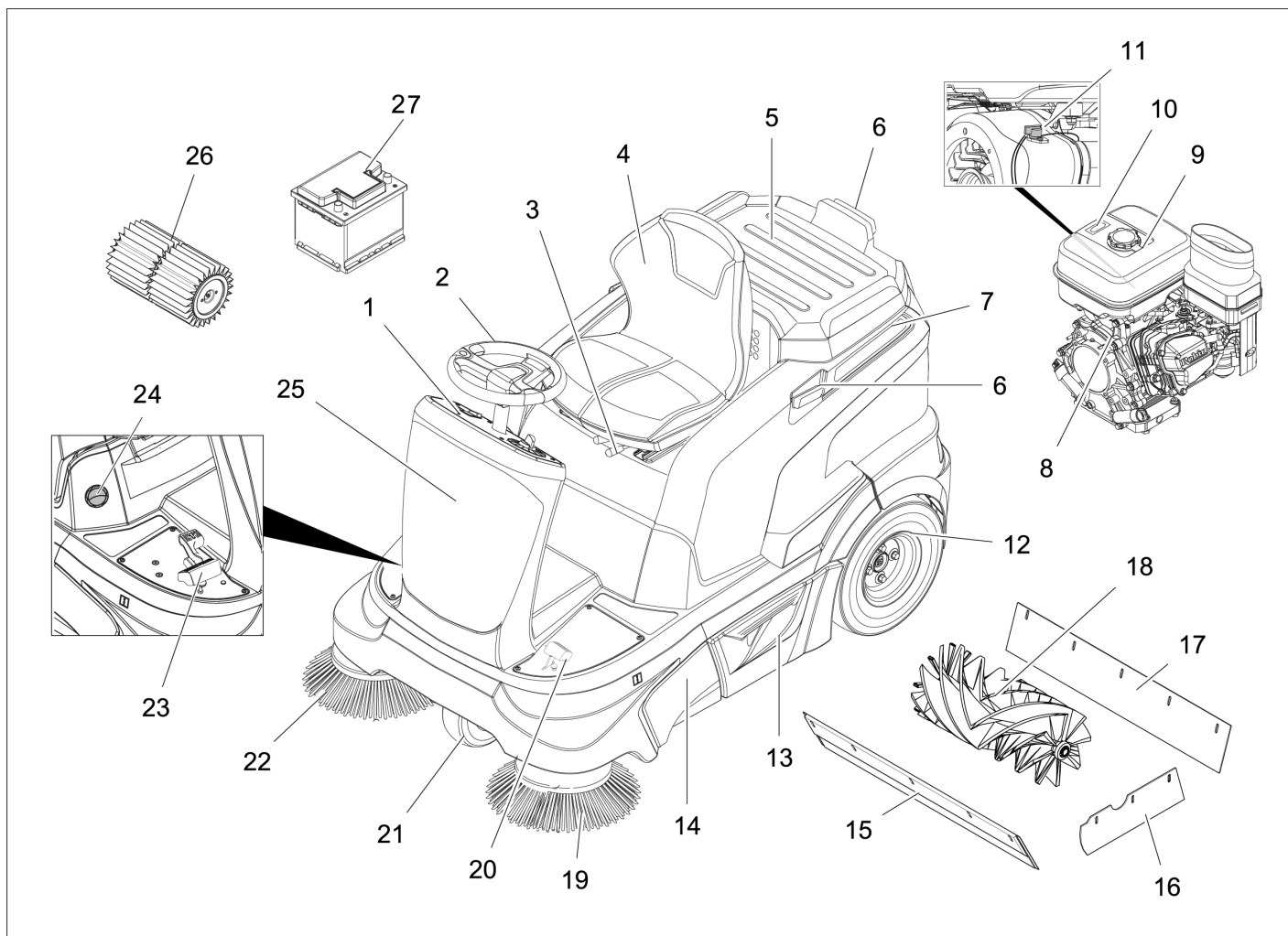
- Antes de realizar las tareas de limpieza y mantenimiento, de reemplazar alguna pieza o reajustar otra función, desconecte el aparato y, en caso necesario, saque la llave de encendido.
- Para trabajar con la instalación eléctrica se debe desenganchar la batería.
- La limpieza del aparato nunca se debe llevar a cabo con una manguera o un chorro de agua a alta presión (peligro de cortocircuitos y otros daños).
- El mantenimiento correctivo debe ser llevado a cabo únicamente por una oficina autorizada de servicio al cliente o por personal especializado, familiarizado con todas las normas de seguridad pertinentes.
- Respetar el control de seguridad conforme a las normativas locales vigentes para equipos ambulantes usados industrialmente.
- Llevar a cabo los trabajos en el aparato siempre con guantes de seguridad adecuados.

Función



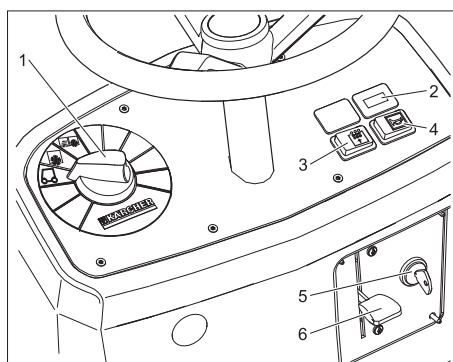
La escoba mecánica funciona según el principio de rosca.

- Las escobas laterales (3) limpian rincones y bordes de la superficie de barrido y transportan la suciedad hacia la banda del cepillo rotativo.
- El cepillo rotativo (4) transporta la suciedad directamente hacia el depósito de basura (5).
- El polvo arremolinado en el depósito se separa a través del filtro (2), y el aire puro filtrado es succionado por el aspirador (1).



- 1 Panel de control
- 2 Volante
- 3 Palanca de regulación del asiento
- 4 Asiento (con interruptor de contacto del asiento)
- 5 Superficie de apoyo
- 6 Barra de sujeción para la Homebase
- 7 Capó del aparato
- 8 Motor de gasolina
- 9 Depósito de combustible
- 10 Indicador del depósito
- 11 Interruptor de parada
- 12 Rueda trasera
- 13 Depósito de basura (ambos laterales)
- 14 Entrada del cepillo rotativo
- 15 Cubrejuntas delantero
- 16 Cubrejuntas laterales
- 17 Cubrejuntas trasero
- 18 Cepillo rotativo
- 19 Escoba lateral izquierda (opcional)
- 20 Pedal de tapa de suciedad basta (subir/bajar)
- 21 Rueda delantera
- 22 Escoba lateral derecha
- 23 Pedal acelerador
- 24 Tapa de variante en húmedo/en seco
- 25 Fusibles (detrás del revestimiento frontal)
- 26 Filtro de polvo
- 27 Batería libre de mantenimiento

Pupitre de mando



- 1 Programador
- 2 Contador de horas de servicio
- 3 Limpieza manual del filtro
- 4 Claxon
- 5 Cerradura de encendido
- 6 Estrangulador (arranque en frío)

Antes de la puesta en marcha

Abrir/cerrar capó del aparato

⚠ PELIGRO

Peligro de aplastamiento al cerrar el capó del aparato. Bajar lentamente el capó del aparato.

Antes de la puesta en marcha, el mantenimiento o la configuración, se tiene que abrir el capó del aparato.

➔ Agarrar el aparato por la parte delantera del capó y abatir hacia atrás junto con el asiento.

➔ Una cinta de seguridad mantiene el capó del aparato hacia atrás.

Indicaciones de descarga

⚠ Peligro

Peligro de lesiones, peligro de daños. Respetar el peso del aparato para la carga. No utilice carretillas elevadoras para la descarga, ya que el aparato podría dañarse.

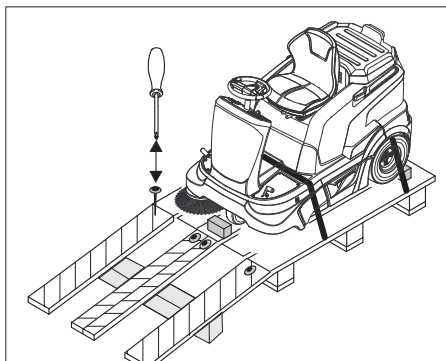
| | |
|------------------------------------|----------|
| Peso en vacío (peso de transporte) | 265 kg * |
|------------------------------------|----------|

* Si los equipos accesorios están montados, el peso es superior.

- ➔ Al cargar el aparato, utilizar una rampa apropiada o una grúa.
- ➔ Si el aparato se suministra en un palé, se tiene que montar una rampa de bajada con los maderos suministrados.

Durante la descarga, proceda como se indica a continuación:

- ➔ Corte la cinta de embalaje de plástico y retire la lámina.
- ➔ Conecte la batería (véase el capítulo "Cuidado y mantenimiento")
- ➔ Quite la cinta de sujeción ubicada en los puntos de enganche.



- ➔ Las cuatro tablas de suelo marcadas del palet están sujetas mediante tornillos. Desatornille dichas tablas.
- ➔ Coloque las tablas sobre el borde del palet. Verifique que queden ubicadas delante de las ruedas del equipo. Fije las tablas con los tornillos.
- ➔ Coloque las vigas incluidas en el embalaje debajo de la rampa a modo de soporte.
- ➔ Retire los tacos de madera destinados al bloqueo de las ruedas y colóquelos debajo de la rampa.
- ➔ Deslizar el aparato por la rampa creada del palet.

El aparato puede moverse de dos formas:

- 1) Empuje (véase "Movimiento de la escoba mecánica sin autopropulsión").
- 2) Conducción (véase "Movimiento de la escoba mecánica con autopropulsión").

Movimiento de la escoba mecánica sin autopropulsión

⚠ Peligro

Peligro de lesiones! Antes de colocar la marcha libre, asegure el equipo contra movimientos accidentales.

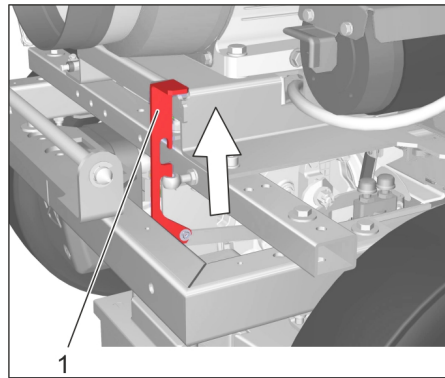
- El accionamiento de traslación no está en funcionamiento.
- Ya no hay efecto de freno.

PRECAUCIÓN

¡Riesgo de daños en el accionamiento hidrostático del eje!

Desplazar la escoba mecánica solo lentamente y en tramos cortos.

- ➔ Abrir el capó del aparato.



Palanca de marcha en posición hacia arriba - se puede desplazar el aparato.

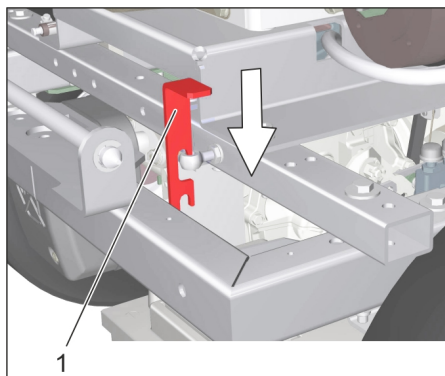
- ➔ Encajar la palanca de marcha libre en la posición superior.

Nota: Ni la palanca de marcha libre encaja, mover ligeramente el aparato hacia delante y hacia atrás.

- ➔ Después de desplazar el aparato, enganchar la palanca de marcha libre en la posición baja.
- ➔ Cierre el capó del aparato.

Movimiento de la escoba mecánica con autopropulsión

- ➔ Abrir el capó del aparato.



Posición de la palanca de marcha libre abajo - el aparato está listo para el desplazamiento

- ➔ Encajar la palanca de marcha libre en la posición inferior.
- ➔ Cierre el capó del aparato.

Puesta en marcha

Indicaciones generales

Nota: El aparato está equipado con un freno de estacionamiento automático que se activa al apagar el motor y abandonar el asiento.

- ➔ Coloque la escoba mecánica sobre una superficie plana.
- ➔ Quite la llave de encendido.

Antes del inicio/comprobación de seguridad

Trabajos de mantenimiento

- ➔ Verifique el nivel de aceite del motor.
- ➔ Comprobar en la pantalla del depósito el nivel del depósito de combustible.
- ➔ Verifique el nivel de llenado del aceite hidráulica
- ➔ Controle las escobas laterales.
- ➔ Comprobar el desgaste de los cepillos rotativos y si hay cintas enrolladas.
- ➔ Vacíe el depósito de basura.
- ➔ Controle la presión de los neumáticos.
- ➔ Comprobar el funcionamiento del interruptor de contacto del asiento.
- ➔ Comprobar si el interruptor de parada del motor de combustión está en la posición "ON".

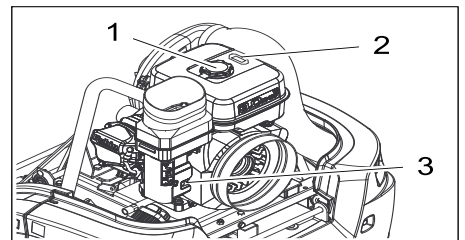
Nota: Descripción, véase el capítulo "Cuidado y mantenimiento"

Repostar

⚠ Peligro

Peligro de explosiones

- Echar gasolina sólo con el motor apagado.
- Sólo se debe utilizar el combustible indicado en el manual de instrucciones.
- El reabastecimiento de combustible no debe realizarse en lugares cerrados.
- Está prohibido fumar y exponer el lugar a una llama directa.
- Cerciórese de que el combustible no entre en contacto con superficies calientes.



- 1 Cierre del depósito
 - 2 Indicador del depósito
 - 3 Llave de combustible
- ➔ Apague el motor.
 - ➔ Abrir el capó del aparato.
 - ➔ Leer el nivel en la pantalla del depósito. La zona roja indica el nivel.
 - ➔ Abra la tapa del depósito.
 - ➔ Utilice y coloque un embudo con filtro.
 - ➔ Use "gasolina normal sin plomo". Llenado del depósito con el depósito vacío aprox. 5 l
 - ➔ Limpie el combustible que se haya vertido, quite el embudo y cierre la tapa del depósito.
 - ➔ Cierre el capó del aparato.

Funcionamiento

PRECAUCIÓN

¡Riesgo de daños en el accionamiento! Antes de cada desplazamiento hay que asegurarse de que la palanca de marcha libre esté en la posición inferior.

PRECAUCIÓN

Las aberturas de aspiración de aire ubicadas detrás del asiento del conductor no deben taparse. No debe colocarse ningún objeto al lado o detrás del asiento.

Ajuste del asiento del conductor

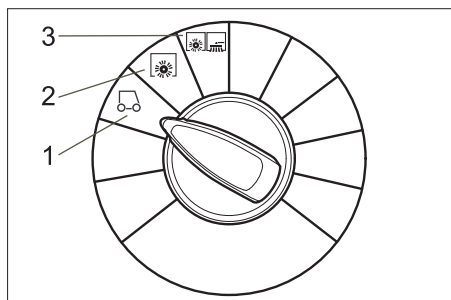
- Tire de la palanca de regulación del asiento hacia el interior.
- Mueva el asiento, suelte la palanca y asegure el encaje.
- Moviendo el asiento hacia atrás y hacia delante, verifique si está fijo.

Superficie de apoyo

Nota: La carga máxima permanente de la superficie de apoyo es de 20 kg.

- Fijar de forma segura la carga.

Selección de programas



1 Conducción

Conducir hasta el lugar de empleo. El cepillo rotativo y las escobas laterales se elevan.

2 Barrido con cepillo rotativo

El cepillo rotativo se mueve hacia abajo.

3 Barrer con cepillo rotativo y escobas laterales

El cepillo rotativo y las escobas laterales se bajan.

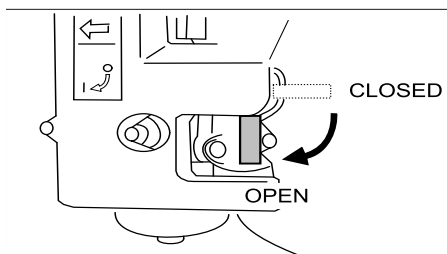
Puesta en marcha del aparato

Nota: El aparato está dotado de un interruptor de contacto del asiento. Cuando el conductor se levanta del asiento, el dispositivo desconecta el equipo.

Nota: Si el interruptor de contacto del asiento ha desconectado el aparato, girar la llave de encendido a "0", para evitar que la batería se descargue.

Abra el grifo de combustible

- Abrir el capó del aparato.
- Comprobar si el interruptor de parada del motor de combustión está en la posición "ON".



- abrir la alimentación de combustible.
- Cierre el capó del aparato.

Conexión del aparato

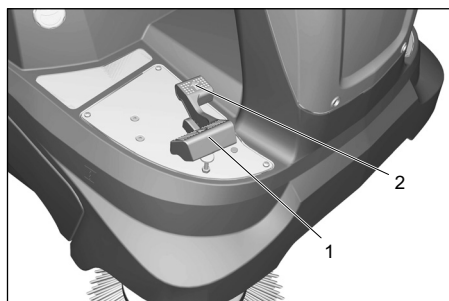
- Tome asiento en la plaza del conductor.
- NO accione el pedal acelerador.
- Coloque el programador en el nivel 1 (Conducción)
- Solo en condiciones climáticas frías o húmedas: Bajar la palanca del estrangulador. Si el motor está en marcha, volver a subir la palanca del estrangulador.
- Gire la llave de encendido más allá de la posición 1.
- Cuando el aparato se pone en marcha, suelte la llave.

Nota: No accione nunca el motor de arranque durante más de 10 segundos. Antes de volver a accionarlo, espere por lo menos 10 segundos.

Conducción del aparato

PRECAUCIÓN

Accionar siempre con cuidado y lentamente el pedal de avance. No cambiar bruscamente de marcha hacia atrás a marcha hacia adelante y viceversa.



- 1 Pedal acelerador "avance"
- 2 Pedal acelerador "retroceso"

Avance

- Presione lentamente el pedal "acelerador".

Retroceso

⚠ Peligro

Peligro de lesiones Al dar marcha atrás no puede correr nadie peligro, si es necesario pedir que alguien de indicaciones.

- Presione lentamente el pedal "marcha atrás".

Comportamiento en marcha

- Los pedales aceleradores permiten regular la velocidad sin escalonamiento.
- Evite accionar el pedal bruscamente, ya que el sistema hidráulico podría dañarse.

- Ante una pérdida de potencia en las pendientes, reduzca ligeramente la presión sobre el pedal acelerador.

Freno

- Suelte el pedal acelerador. El aparato frena automáticamente y se queda parado.

Pasaje por encima de obstáculos

PRECAUCIÓN

No se deberá pasar encima ni empujar objetos ni obstáculos sueltos.

- Se podrá pasar por encima de los obstáculos fijos de hasta 5 cm de manera cuidadosa y lenta.
- Para pasar sobre obstáculos fijos de más de 5 cm se deberá usar siempre una rampa adecuada.

Servicio de barrido

⚠ Peligro

Peligro de lesiones Cuando la tapa de suciedad basta está abierta, el cepillo rotativo puede arrojar piedras o gravilla hacia delante. Cerciórese de que no exista riesgo para personas, animales u objetos.

PRECAUCIÓN

No barra cintas de embalaje, alambres o similares, ya que ello puede provocar daños en el sistema mecánico.

PRECAUCIÓN

Para no dañar el piso, evite accionar la escoba mecánica en el lugar.

Nota: Para obtener un óptimo resultado de limpieza, hay que adaptar la velocidad a las particularidades.

Nota: Durante el funcionamiento, el depósito de basura debe vaciarse a intervalos regulares.

Nota: Al limpiar superficies, baje sólo el cepillo rotativo.

Nota: Al limpiar bordes, baje también las escobas laterales.

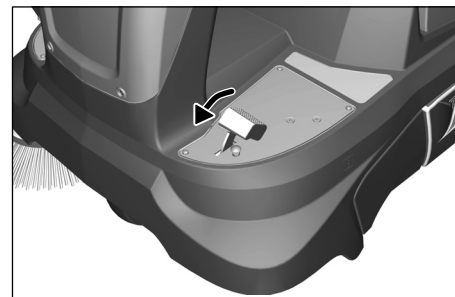
Barrido con cepillo rotativo

- Coloque el programador en el nivel 2. El cepillo rotativo se mueve hacia abajo.

Nota: El cepillo rotativo arranca automáticamente.

Barrido con tapa de suciedad basta levantada

Nota: Para barrer elementos más grandes, con una altura de hasta 50 mm, por ejemplo, cajetillas de tabaco, es necesario levantar brevemente la tapa de suciedad gruesa. Levante la tapa de suciedad basta:



→ Oprima el pedal de la tapa hacia delante y mantenga presionado.

→ Para vaciar, quite el pie del pedal.

Nota: Sólo podrá obtenerse un resultado de limpieza óptimo cuando la tapa de suciedad basta esté completamente abajo.

Barrido con escobas laterales

→ Coloque el programador en el nivel 3. Las escobas laterales y el cepillo rotativo se mueven hacia abajo.

Nota: El cepillo rotativo y las escobas laterales se ponen en marcha automáticamente.

Barrido de pisos secos

→ Cerrar la tapa de variante en húmedo/en seco.

Barrer suciedad fibrosa y seca (p.ej. hierba seca)

→ Abrir la tapa de variante en húmedo/en seco.

Nota: Así se evita un atasco del sistema de filtro.

Barrido en pisos húmedos o mojados

→ Abrir la tapa de variante en húmedo/en seco.

Nota: De este modo, el filtro está protegido contra la humedad.

Limpieza de filtro

– Conectar la limpieza de filtro manual.



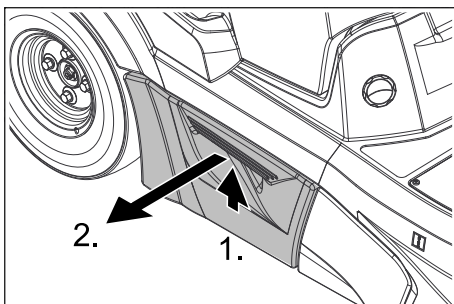
→ Pulsar la tecla de limpieza del filtro. El filtro se limpia aprox. durante 15 segundos.

→ La limpieza automática del filtro comienza cuando el dispositivo está apagado.

→ Se debe comprobar la suciedad del filtro de polvo integrado periódicamente. Cambiar el filtro si está muy sucio o defectuoso.

Vaciado del depósito de basura

Nota: Tras apagar el aparato se deberá esperar por lo menos 1 minutos antes de abrir o vaciar el depósito de basura. Esto permitirá que el polvo se deposite.



→ Levantar y extraer ligeramente el recipiente de suciedad.

→ Vacíe el depósito de basura.

→ Introducir y encajar el recipiente de suciedad.

→ Vacíe el depósito de basura opuesto.

Desconexión del aparato

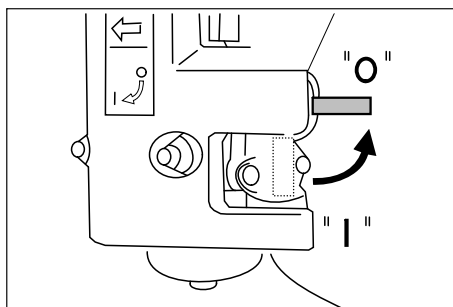
Nota: Tras apagar el aparato, se limpia automáticamente el filtro de polvo. Abrir aproximadamente 2 minutos antes de abrir el capó del aparato.

→ Coloque el programador en el nivel 1 (Conducción) Las escobas laterales y el cepillo rotativo se elevan.

→ Gire la llave de encendido a "0" y retire la llave.

Cerrar el grifo de combustible

→ Abrir el capó del aparato.



→ Cerrar la alimentación de combustible.

→ Cierre el capó del aparato.

Transporte

⚠ PELIGRO

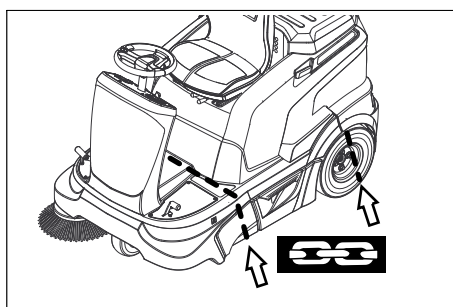
¡Peligro de lesiones y daños! Respetar el peso del aparato para el transporte.

⚠ PELIGRO

Al cargar el aparato se tiene que poner la palanca de marcha libre en posición inferior. Después de esto es cuando el accionamiento de traslación y el freno de estacionamiento están listos para el uso. En las pendientes o los desniveles, el aparato debe moverse siempre con autopropulsión.

→ Gire la llave de encendido a "0" y retire la llave.

→ Vaciar el depósito de combustible.



→ Fije el aparato con calzos en las ruedas.

→ Asegure el aparato con cinturones de sujeción o cuerdas.

→ Al transportar en vehículos, asegurar el aparato para evitar que resbale y vuelque conforme a las directrices vigentes.

Nota: Tenga en cuenta las marcas de sujeción en el bastidor base (símbolos de cadenas). Para las funciones de carga o descarga, el aparato sólo admite pendientes de hasta 18%.

Almacenamiento

⚠ PELIGRO

¡Peligro de lesiones y daños! Respetar el peso del aparato en el almacenamiento.

Parada

Cuando la escoba mecánica no se usa durante un periodo prolongado, tenga en cuenta los siguientes puntos:

→ Llene el depósito de combustible y cierre la llave.

→ Cambie el aceite del motor.

→ Coloque el programador en el nivel 1 (Conducción) El cepillo rotativo y las escobas laterales se elevan para no dañar las cerdas.

→ Gire la llave de encendido a "0" y retire la llave.

→ Desenroscar la bujía de encendido e introducir aprox. 3 cm³ de aceite en el orificio de las bujías. Arranque el motor varias veces sin la bujía. Enrosque la bujía de encendido.

→ Limpie el aparato por dentro y por fuera.

→ Coloque la escoba mecánica sobre una superficie plana.

→ Coloque el aparato en un lugar seco y protegido.

→ Asegurar la escoba mecánica contra movimientos accidentales.

→ Desemborne la batería.

→ Cargue la batería aproximadamente cada dos meses.

Cuidados y mantenimiento

Indicaciones generales

→ Antes de realizar las tareas de limpieza y mantenimiento, de reemplazar alguna pieza o reajustar otra función, desconecte el aparato y, en caso necesario, saque la llave de encendido.

→ Para trabajar con la instalación eléctrica se debe desenganchar la batería.

– El mantenimiento correctivo debe ser llevado a cabo únicamente por una oficina autorizada de servicio al cliente o por personal especializado, familiarizado con todas las normas de seguridad pertinentes.

– Los equipos ambulantes de uso industrial deben someterse al control de seguridad según la norma VDE 0701.

– Utilice únicamente cepillos rotativos/escobas laterales que forman parte del equipo o que figuran en el manual de instrucciones. El uso de otros elementos puede afectar la seguridad.

– La batería utilizada en el aparato no precisa mantenimiento.

Limpieza

PRECAUCIÓN

¡Peligro de daños en la instalación! La limpieza del aparato nunca se debe llevar a cabo con una manguera o un chorro de agua a alta presión (peligro de cortocircuitos y otros daños).

No utilice detergentes agresivos ni abrasivos.

Limpieza interna del equipo

⚠ Peligro

Peligro de lesiones Utilice máscara antipolvo y gafas protectoras.

- Abrir el capó del aparato.
- Aplique aire comprimido.
- Limpie el aparato con un trapo húmedo, embebido en una solución jabonosa suave.
- Cierre el capó del aparato.

Limpieza externa del equipo

- Limpie el aparato con un trapo húmedo, embebido en una solución jabonosa suave.

Intervalos de mantenimiento

¡Respetar la lista de tareas de la inspección!

Nota: El contador de horas de servicio indica los intervalos de mantenimiento.

Mantenimiento a cargo del cliente

Nota: Todos los trabajos de servicio y mantenimiento a cargo del cliente deben ser realizados por personal especializado con la debida cualificación. En caso de necesidad, un distribuidor de Kärcher siempre estará a disposición para cualquier consulta.

Nota: Descripción, véase el capítulo "Trabajos de mantenimiento".

Mantenimiento diario:

- Verifique el nivel de aceite del motor.
- Controle la presión de los neumáticos.
- Verifique el nivel de llenado del aceite hidráulica
- Compruebe el funcionamiento de todos los elementos de mando.
- Comprobar el funcionamiento del interruptor de contacto del asiento.

Mantenimiento semanal:

- Comprobar si el sistema de tuberías de combustible es estanco.
- Revise el filtro de aire.
- Compruebe la facilidad de movimiento de las piezas móviles.
- Compruebe el ajuste y el grado de desgaste de los cubrejuntas en la zona de barrido.
- Comprobar el filtro de polvo y limpiar la caja del filtro.

Mantenimiento cada 100 horas de servicio:

- Cambio del aceite del motor (primer cambio luego de 20 horas de servicio).
- Revise la bujía.
- Controle la tensión, el grado de desgaste y el funcionamiento de las correas de accionamiento (correas trapezoidales y cordones de cuero).
- Limpiar el filtro de aire.

Mantenimiento tras el desgaste:

- Reemplace los cubrejuntas.
- Reemplace el cepillo rotativo.
- Reemplace las escobas laterales.

Mantenimiento a cargo del servicio de atención al cliente

Nota: Para conservar la garantía, es necesario que durante el tiempo de su vigencia todos los trabajos de servicio y mantenimiento sean llevados a cabo por un servicio técnico autorizado de Kärcher conforme al cuaderno de mantenimiento.

Mantenimiento tras 20 horas de servicio:

- Realización de la primera inspección

Mantenimiento cada 100 horas de servicio

- Hacer que los trabajos de mantenimiento se lleven a cabo según la lista de tareas de inspección.

Mantenimiento cada 200 horas de servicio

- Hacer que los trabajos de mantenimiento se lleven a cabo según la lista de tareas de inspección.

Mantenimiento cada 300 horas de servicio

- Hacer que los trabajos de mantenimiento se lleven a cabo según la lista de tareas de inspección.

Trabajos de mantenimiento

Indicaciones generales de seguridad

⚠ PELIGRO

Peligro de lesiones

El motor requiere aprox. 3-4 segundos de marcha por inercia tras la detención. Durante este intervalo de tiempo es imprescindible mantenerse alejado de la zona de accionamiento.

Peligro de quemaduras

Antes de realizar cualquier trabajo de mantenimiento y reparación, deje que el aparato se enfríe lo suficiente.

PRECAUCIÓN

Por favor, no deje que el aceite para motores, el aceite caliente y la gasolina dañen el medio ambiente. Evite que sustancias nocivas penetren en el suelo y elimine el aceite usado de forma que no dañe el medio ambiente.

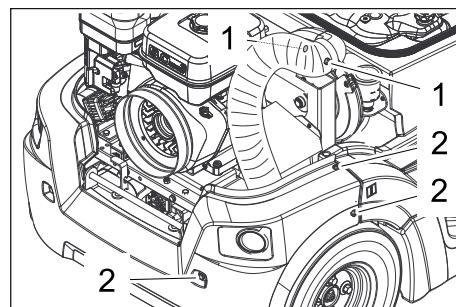
Preparativos

- Coloque la escoba mecánica sobre una superficie plana.
- Gire la llave de encendido a "0" y retire la llave.
- Dejar enfriar el aparato.

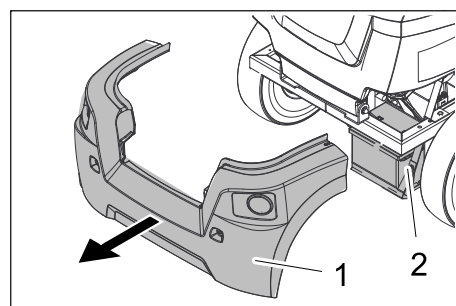
Extraer el revestimiento de la parte trasera

Para determinados trabajos de mantenimiento (p.ej. cambio de batería) es necesario quitar primero el revestimiento de la parte trasera.

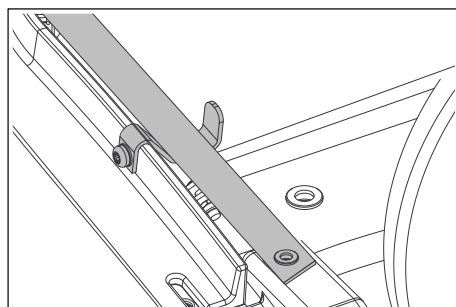
- Abrir el capó del aparato.



- 1 Tornillos de la manguera de soplado por aspiración
 - 2 Tornillos del revestimiento de la parte trasera
- Aflojar 2 tornillos de la manguera de soplado por aspiración y extraerla.
 - Aflojar los 6 tornillos a la derecha, izquierda y en la parte trasera del revestimiento de la parte trasera.
 - Cierre el capó del aparato.



- 1 Revestimiento de la parte trasera
 - 2 Batería
- Extraer hacia atrás el revestimiento de la parte trasera junto con la manguera de soplado por aspiración.



- Cuando se monte el revestimiento de la parte trasera, hay que procurar que la cinta de sujeción esté siempre por encima del ángulo de la chapa.

Indicaciones de seguridad para las baterías

Al manipular baterías, tenga siempre en cuenta las siguientes advertencias:

| | |
|--|---|
| | <i>Tenga en cuenta las indicaciones presentes en la batería, en las instrucciones de uso y en el manual del vehículo.</i> |
| | <i>Use protección para los ojos</i> |
| | <i>Mantenga a los niños alejados del ácido y las baterías</i> |

| | |
|--|--|
| | Peligro de explosiones |
| | Prohibido hacer fuego, producir chispas, aplicar una llama directa y fumar |
| | ¡Peligro de causticación! |
| | Primeros auxilios |
| | Nota de advertencia |
| | Eliminación de desechos |
| | No tire la batería al cubo de la basura |

⚠ Peligro

Peligro de explosiones. No coloque herramientas u otros objetos similares sobre la batería, es decir, sobre los terminales y el conector de elementos.

⚠ Peligro

Peligro de lesiones No deje nunca que el plomo entre en contacto con las heridas. Luego de trabajar con las baterías, límpiese siempre las manos.

⚠ PELIGRO

Peligro de incendio y de explosión.

- Está prohibido fumar y exponer el lugar a una llama directa.
- Los lugares en los que se cargue baterías tienen que estar bien ventilador ya que se genera un gas muy explosivo a la hora de cargar.

⚠ PELIGRO

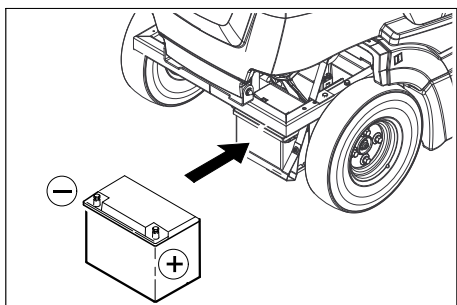
¡Peligro de causticación!

- Enjuagar con agua las salpicaduras de ácido en los ojos o en la piel.
- A continuación llamar inmediatamente al médico.
- Lavar la ropa sucia con agua.
- Cambiarse de ropa.

Montaje y conexión de la batería

- Extraer el revestimiento de la parte trasera.

Véase el capítulo "Trabajos de mantenimiento/extraer el revestimiento de la parte trasera".



- Coloque la batería en el respectivo soporte.

Indicación: ¡respetar la dirección de montaje en relación con las tomas de los polos!

- Conecte el borne de polo (cable rojo) al polo positivo (+).
- Conecte el borne de polo al polo negativo (-).

Nota: Controle que los polos y los respectivos bornes tengan suficiente protección mediante grasa.

Carga de batería

⚠ Peligro

Peligro de lesiones Al manipular baterías, tenga en cuenta las normas de seguridad. Observe las instrucciones del fabricante del cargador.

⚠ Peligro

Cargar la batería exclusivamente con un cargador apto.

- Desemborne la batería.
- Una el cable del polo positivo del cargador con la conexión correspondiente de la batería.
- Una el cable del polo negativo del cargador con la conexión correspondiente de la batería.
- Enchufe la clavija de red y encienda el cargador.

Nota: Cuando la batería esté cargada, desconectar primero el cargador de la red y después de la batería.

Desmontar la batería

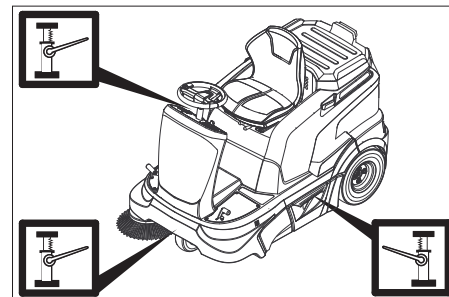
- Extraer el revestimiento de la parte trasera.
- Enganchar el borne de polo al polo negativo (-).
- Enganchar el borne de polo al polo positivo (+).
- Sacar la batería de su soporte.
- Se deben eliminar las baterías usadas respetando el medioambiente y de acuerdo con la normativa de la UE 91/150 CEE o la normativa nacional vigente correspondiente.

Control de la presión de los neumáticos

- Coloque la escoba mecánica sobre una superficie plana.
- Conecte el manómetro a la válvula del neumático.
- Controle la presión de aire y, en caso de necesidad, ajústela. Consultar la presión de los neumáticos permitida en el capítulo de Datos técnicos.

Cambio de la rueda

- Coloque la escoba mecánica sobre una superficie plana.
- Quite la llave de encendido.
- Compruebe la estabilidad de la base. Asegurar el aparato para evitar que ruede hacia atrás.



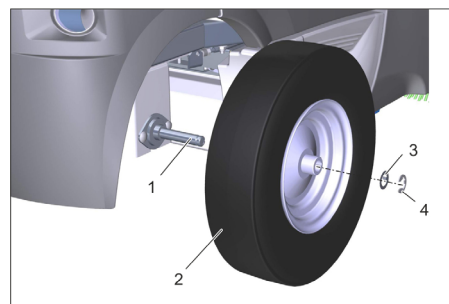
- Coloque el gato en la posición correspondiente de la rueda delantera o trasera.

AVISO

Utilice un gato adecuado de los habituales en el mercado.

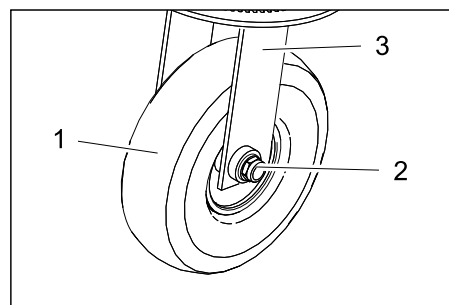
- Soltar las tuercas de las ruedas con la herramienta apropiada aprox. 1 vuelta.

Cambiar la rueda trasera



- 1 Eje
 - 2 Rueda trasera
 - 3 chapa de seguridad
 - 4 Arandela de retención
- Levantar y extraer el recipiente de suciedad en el lateral correspondiente.
 - Eleve el equipo con el gato.
 - Retirar la arandela de seguridad y la chapa de seguridad.
 - Quite la rueda.
 - Reparar la rueda defectuoso en un taller especializado.
 - Introducir la rueda del eje hasta el tope.
 - Montar la chapa de seguridad y la arandela de seguridad.
 - Baje el equipo con el gato.
 - Introducir y encajar el recipiente de suciedad.

Cambiar la rueda delantera



- 1 Rueda delantera
 - 2 Tuerca
 - 3 Alojamiento
- Eleve el equipo con el gato.
 - Soltar las dos tuercas del eje de la rueda 1-2 vueltas. Para aflojarla, se puede contraponer una segunda llave.
 - Extraer la rueda junto con el eje.

- Reparar la rueda defectuosa en un taller especializado.
- Atornillar la rueda delantera reparada con eje y tuerca en el alojamiento.

Momento de apriete (Nm) 56 Nm

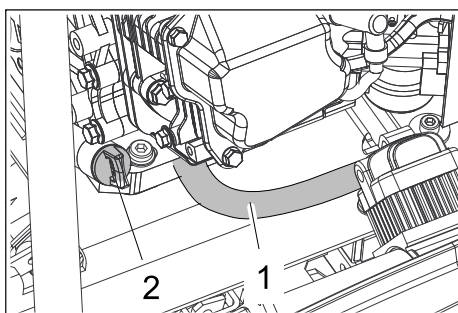
- Baje el equipo con el gato.

Verificación del nivel de aceite del motor y rellenado

⚠ PELIGRO

¡Riesgo de quemaduras por superficies calientes!

- Deje enfriar el motor.
- Verifique el nivel de aceite una vez transcurridos no menos de 5 minutos tras la detención del motor.
- Abrir el capó del aparato.



- 1 Tubo de purga de aceite
 - 2 Varilla de medición de aceite
- Saque la varilla del nivel de aceite.
 - Limpie e introduzca la varilla. (no enroscar).
 - Extraer de nuevo la varilla de medición de aceite y comprobar el nivel de aceite.
 - El nivel de aceite debe estar entre las marcas "MIN" y "MAX".
 - Si el nivel de aceite está por debajo de la marca "MIN", rellenar con aceite de motor.
 - No llenar por encima de la marca "MAX".
 - Llenar el manguito de relleno de aceite con aceite de motor.

Nota: Para llenar aceite de motor utilizar los accesorios adecuados como un embudo acodado o la bomba para cambio de aceite 6.491-538.
Tipo de aceite, ver el capítulo de Datos técnicos.

- Espere por lo menos 5 minutos.
- Si el nivel de aceite de motor es correcto, insertar la barra de medición de aceite.

Cambio del aceite del motor

⚠ PELIGRO

Peligro de quemaduras por aceite caliente.

- Deje enfriar el motor.
- Abrir el capó del aparato.
- Prepare un recipiente colector para al menos 1 litro de aceite.
- Destornillar el tornillo de cierre del tubo de purga de aceite y drenar el aceite.
- Volver a atornillar y apretar el tornillo de cierre.

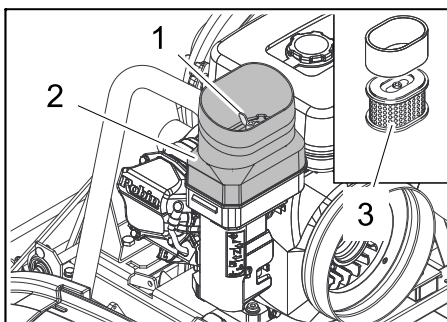
- Saque la varilla del nivel de aceite.
- Llenar el manguito de relleno de aceite con aceite de motor.
Tipo de aceite y cantidad de llenado, ver el capítulo Datos técnicos.
- Espere por lo menos 5 minutos.
- Verifique el nivel de aceite del motor.
- Si el nivel de aceite de motor es correcto, insertar la barra de medición de aceite.
- Llevar el aceite usado a los puntos de recogida previstos para ello.

Cambiar el filtro de aire

⚠ PELIGRO

¡Riesgo de quemaduras por superficies calientes!

- Deje enfriar el motor.

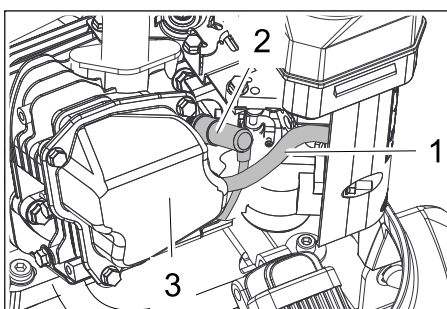


- 1 Tornillo de mariposa
 - 2 Carcasa del filtro de aire
 - 3 Cartucho filtrante
- Desenroscar el tornillo de mariposa.
 - Extraer la carcasa del filtro de aire.
 - Extraer el inserto filtrante.
 - Limpiar el interior de la carcasa del filtro de aire.
 - Limpiar o renovar el filtro.
 - Montar filtro.
 - Colocar la carcasa del filtro de aire y fijar con la tuerca de mariposa.

Limpieza o cambio de la bujía de encendido

PRECAUCIÓN

Peligro de lesiones. No extraer el conector de la bujía a mano.



- 1 Conducto de depresión
 - 2 Conector de bujías
 - 3 Carcasa
- Sacar el conducto de depresión de la carcasa.
 - Extraer el conector de la bujía utilizando una herramienta/pinza adecuada.
 - Desenrosque la bujía y límpiela.
 - Coloque la bujía limpia o una nueva.
 - Coloque el conector de bujía.

- Volver a insertar el conducto de depresión en la carcasa.

Comprobar y rellenar el nivel de aceite hidráulico

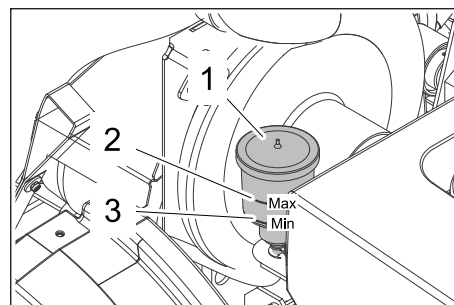
⚠ PELIGRO

¡Riesgo de quemaduras por superficies calientes!

PRECAUCIÓN

Esta verificación debe realizarse con el motor caliente.

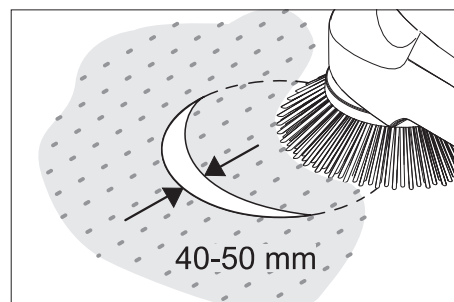
- Abrir el capó del aparato.



- 1 Depósito de compensación
 - 2 Nivel de aceite MÁX
 - 3 Nivel de aceite MÍN
- Comprobar el nivel de aceite en el depósito de compensación.
 - El nivel tiene que estar entre las marcas "Max" y "Min".
 - Si falta aceite hidráulico: quitar la tapa del recipiente de compensación y rellenar con aceite hidráulico.
Tipo de aceite, ver el capítulo de Datos técnicos.
 - Cerrar la tapa.

Comprobar el nivel de barrido de la escoba lateral

- Controle la presión de los neumáticos.
- Elevar la escoba lateral.
- Trabaje con la escoba mecánica sobre un suelo liso y plano, que esté cubierto de forma visible con polvo o arcilla.
- Baje la escoba lateral y deje girar durante un breve lapso.
- Elevar la escoba lateral.
- Salga con el equipo marcha atrás.
- Coloque la escoba mecánica sobre una superficie plana.

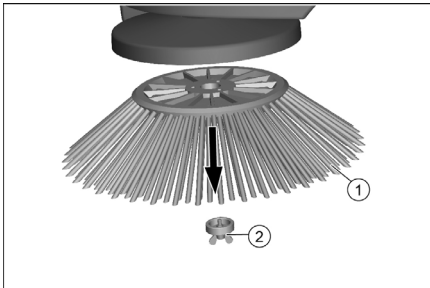


- Comprobar el nivel de barrido.
El ancho de la superficie de barro debe estar entre 40-50 mm.

Nota: Gracias al cojinete flotante de la escoba lateral, la superficie de barrido se reajusta automáticamente ante un desgaste de las cerdas. Si el desgaste es excesivo, habrá que cambiar dicha escoba.

Reemplazo de la escoba lateral

- Coloque la escoba mecánica sobre una superficie plana.
- Coloque el programador en el nivel 1 (Conducción). Las escobas laterales se elevan.
- Gire el interruptor de llave a "0" y retire la llave.



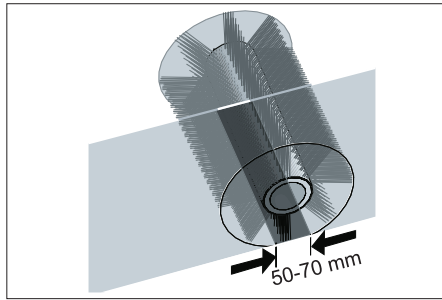
- 1 Escoba lateral
 - 2 Tornillo de mariposa (fijación)
- Desenrosque el tornillo de mariposa de la parte inferior y retire el cepillo lateral hacia abajo.
 - Si es necesario, limpie el alojamiento.
 - Coloque el nuevo cepillo lateral (observe las fijaciones) y fíjelo con un tornillo de mariposa.

Control del cepillo rotativo

- Coloque la escoba mecánica sobre una superficie plana.
- Coloque el programador en el nivel 1 (Conducción). El cepillo rotativo se eleva.
- Gire la llave de encendido a "0" y retire la llave.
- Asegure el equipo contra movimientos accidentales con un calzo.
- Extraiga las cintas y los cordones del cepillo rotativo.

Comprobar el nivel de barrido del cepillo rotativo

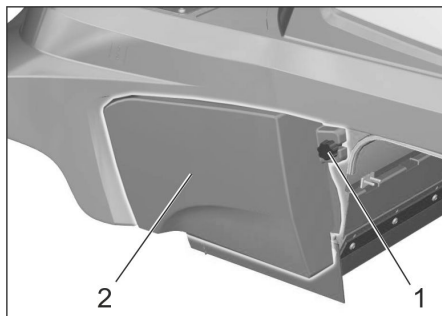
- Nota:** Gracias al cojinete flotante del cepillo rotativo, la superficie de barrido se reajusta automáticamente ante un desgaste de las cerdas. Si el desgaste es excesivo, habrá que cambiar dicho cepillo.
- Coloque el programador en el nivel 1 (Conducción). El cepillo rotativo y las escobas laterales se elevan.
 - Trabaje con la escoba mecánica sobre un suelo liso y plano, que esté cubierto de forma visible con polvo o arcilla.
 - Baje el cepillo rotativo y deje girar durante un breve lapso.
 - Levante el cepillo rotativo.
 - Accione el pedal para levantar la tapa de suciedad basta y manténgalo presionado.
 - Salga con el equipo marcha atrás.



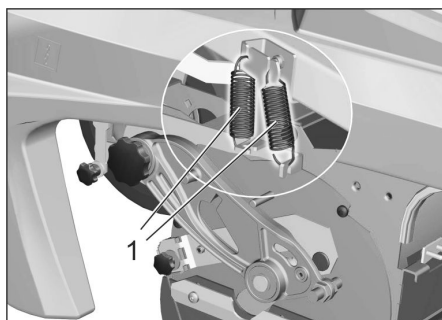
- Comprobar el nivel de barrido. La superficie de barrido forma un rectángulo regular, que tiene entre 50 y 70 mm de ancho.

Reemplazo del cepillo rotativo

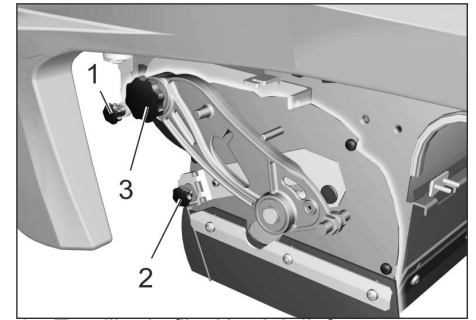
- Es necesario realizar el cambio cuando el resultado del barrido empeora ostensiblemente debido al desgaste de las cerdas.
- Coloque la escoba mecánica sobre una superficie plana.
 - Coloque el programador en el nivel 1 (Conducción). El cepillo rotativo se eleva.
 - Gire la llave de encendido a "0" y retire la llave.
 - Asegure el equipo contra movimientos accidentales con un calzo.
 - Levantar y extraer el recipiente de suciedad en el lateral izquierdo.



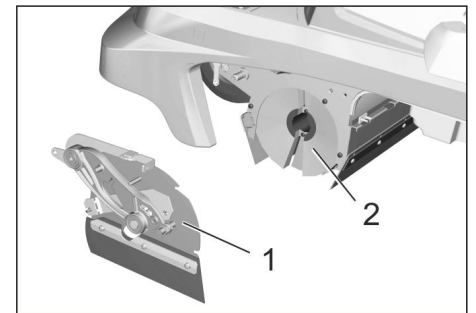
- 1 Tornillo
 - 2 Revestimiento lateral
- Aflojar el tornillo de fijación del revestimiento lateral izquierdo.
 - Quite el revestimiento lateral.



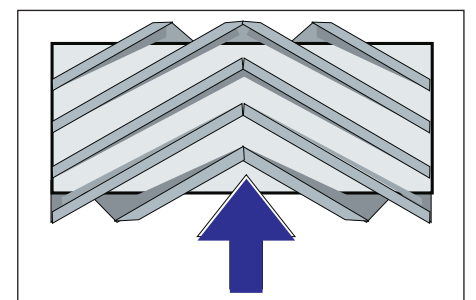
- 1 Resorte
- Descolgar los muelles de resorte.



- 1 Tornillo de fijación del diafragma controlado por vacío
 - 2 Tuerca de fijación de la tapa de suciedad gruesa
 - 3 Tornillo de la biela del cepillo rotativo
- Desenroscar el tornillo de fijación del diafragma controlado por vacío y suelte la palanca.
 - Desenroscar la tuerca de fijación de la tapa de suciedad gruesa y colgar la tapa de suciedad gruesa.
 - Quite el tornillo de la biela del cepillo rotativo.



- 1 Cubierta
 - 2 Cepillo rotativo
- Desplazar hacia la izquierda y extraer la cubierta del cepillo rotativo.
 - Quite el cepillo rotativo.
 - Lleve el nuevo cepillo rotativo hacia la respectiva caja y colóquelo sobre la espiga de transmisión.
- Nota:** Al montar el nuevo cepillo, tenga en cuenta la posición de las cerdas.



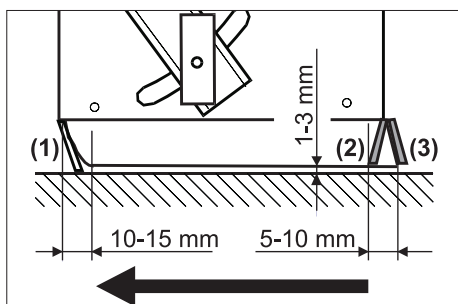
Montaje del cepillo rotativo en la dirección de marcha

- Coloque la cubierta del cepillo rotativo.
- Enroscar los tornillos y tuercas de fijación.
- Colgar el muelle de resorte.
- Fije el revestimiento lateral.
- Desplazar hacia dentro y encajar el recipiente de suciedad en ambos laterales.

Ajuste y cambio de los cubrejuntas

- Coloque la escoba mecánica sobre una superficie plana.
- Coloque el programador en el nivel 1 (Conducción). El cepillo rotativo se eleva.
- Gire la llave de encendido a "0" y retire la llave.
- Asegure el equipo contra movimientos accidentales con un calzo.
- Levantar y extraer el recipiente de suciedad en ambos laterales.
- Afloje los tornillos de fijación del revestimiento lateral en ambos lados.
- Quite los revestimientos laterales.

■ Cubrejuntas delantero



- Afloje un poco las tuercas de fijación del cubrejuntas delantero (1), quítelas para realizar el cambio.
- Fije el nuevo cubrejuntas sin apretar aún las tuercas.
- Alinee el cubrejuntas. Ajuste la distancia al suelo de manera tal que se pliegue hacia atrás con un juego de 10-15 mm.
- Apriete las tuercas.

■ Listón de goma

- Reemplace en caso de desgaste.
- Quite las tuercas de fijación del listón de gomas (2).
- Fijar el nuevo listón de goma.

■ Cubrejuntas trasero

- Ajuste la distancia al suelo de manera tal que se pliegue hacia atrás con un juego de 5-10 mm.
- Reemplace en caso de desgaste.
- Quite las tuercas de fijación del cubrejuntas trasero (3).
- Fije el nuevo cubrejuntas.

■ Cubrejuntas laterales

- Afloje un poco las tuercas de fijación del cubrejuntas lateral, quítelas para realizar el cambio.
- Fije el nuevo cubrejuntas sin apretar aún las tuercas.
- Para ajustar la distancia al suelo, intercale un elemento de 1-3 mm de espesor.
- Alinee el cubrejuntas.
- Apriete las tuercas.
- Fije los revestimientos laterales.
- Desplazar hacia dentro y encajar el recipiente de suciedad en ambos laterales.

Cambio del filtro de polvo

⚠ ADVERTENCIA

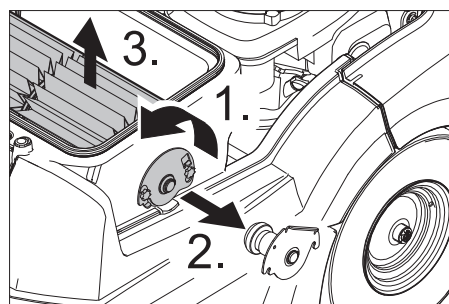
¡Riesgo para la salud!

- Antes de cambiar el filtro de polvo, vacíe el depósito de basura. Para efectuar trabajos en el sistema de filtro, utilice una máscara antipolvo. Observe las normas de seguridad referidas al tratamiento de polvos finos.

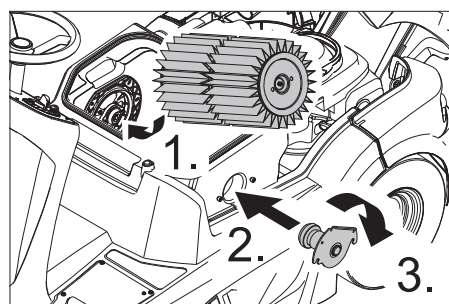
PRECAUCIÓN

¡Peligro de daños en la instalación!

- No lavar el filtro de polvo.
- Gire el interruptor de llave a "0" y retire la llave.
- Pulsar la tecla de desconexión de emergencia
- Abrir el capó del aparato.

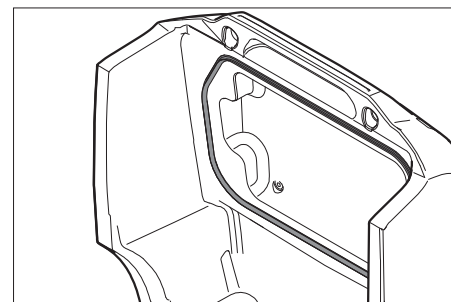


- Aflojar los tornillos.
- Presione hacia arriba y extraiga el soporte del filtro.
- Extraer el filtro de lamelas.
- Coloque el nuevo filtro.



- Verifique que el arrastrador encaje en orificios (lado de accionamiento).
 - Colocar el soporte del filtro y presionar hacia abajo.
 - Apriete los tornillos.
- Nota:** En el montaje del nuevo filtro, evitar que se dañen las láminas.

Cambio del sellado de la caja del filtro



- Retire el elemento de sellado de la caja del filtro de la ranura ubicada en el capó del aparato.
- Coloque el nuevo elemento de sellado.

Comprobar el ventilador de absorción

- Comprobar periódicamente la estanqueidad y el asiento de las mangueras de la ventilación de aspiración.

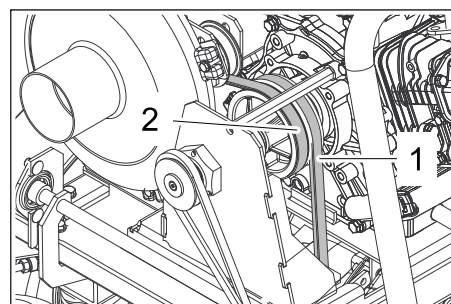
Control de las correas de accionamiento

- Gire la llave de encendido a "0" y retire la llave.

⚠ Peligro

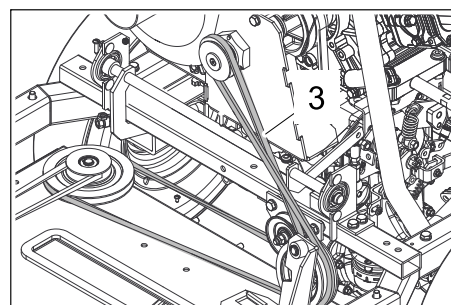
El motor requiere aprox. 3-4 segundos de marcha por inercia tras la detención. Durante este intervalo de tiempo es imprescindible mantenerse alejado de la zona de accionamiento.

- Abrir el capó del aparato.



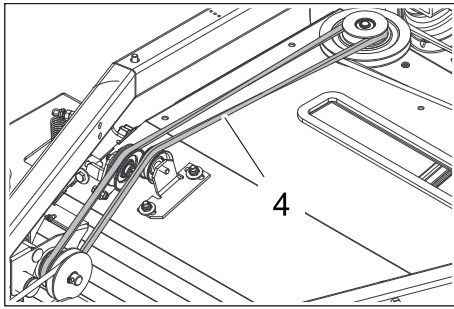
Correas trapezoidales del accionamiento del eje (1) y las correas trapezoidales de la ventilación de aspiración (2)

- Comprobar la tensión, el desgaste y los daños de las correas trapezoidales del accionamiento del eje (1) y correas trapezoidales de la ventilación de aspiración (2).



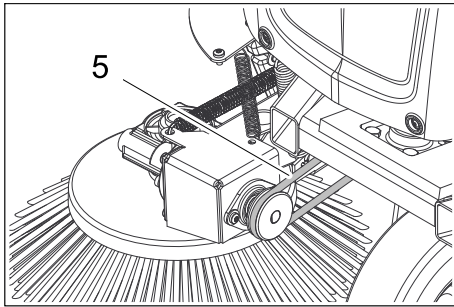
Correas de accionamiento (3)

- Controle la tensión, desgaste y daños de las correas trapezoidales (3).



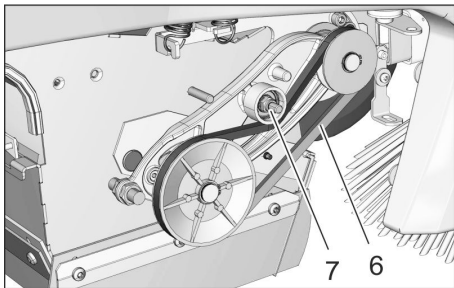
Correas de accionamiento (4)

→ Controle la tensión, desgaste y daños de las correas trapecoidales (4).



Cuerdas de cuero de las escobillas laterales (5)

→ Controle la tensión, desgaste y daños de las cuerdas de cuero de las escobillas laterales (5).



Correa trapecoidal del cepillo rotativo (6) con tornillo (7)

→ Comprobar la tensión, desgaste y daños de las correas trapecoidales del accionamiento del cepillo rotativo.

→ Si es necesario volver a tensar las correas trapecoidales en el tornillo.

Cambio de fusibles en el mando de tracción/sistema electrónico

El mando de tracción/sistema electrónico está instalado detrás del revestimiento frontal. Si hay que cambiar un fusible, deberá retirarse dicho revestimiento.

→ Soltar los tornillos del revestimiento frontal.

→ Quitar el revestimiento delantero.

→ Sustituya los fusibles defectuosos.

Nota: Características de los fusibles, véase el interior. Utilice únicamente fusibles del mismo tipo.

→ Coloque nuevamente el revestimiento frontal.

Ayuda en caso de avería

| Avería | Modo de subsanarla |
|--|--|
| No se puede poner en marcha el aparato | Tome asiento en la plaza del conductor, el interruptor de contacto del asiento se activa |
| | Comprobar si el interruptor de parada del motor de combustión está en la posición "ON". |
| | Respostar combustible |
| | Abra el grifo de combustible |
| | Sistema de tuberías de combustible, comprobar las conexiones y uniones y si es necesario reparar |
| | Cargue la batería |
| | Solo en condiciones climáticas frías o húmedas: Bajar la palanca del estrangulador. Si el motor está en marcha, volver a subir la palanca del estrangulador. |
| | Revise y limpie la bujía, en caso necesario, cámbiela |
| | Póngase en contacto con el servicio técnico de Kärcher |
| La marcha del motor es irregular | Limpie o cambie el filtro de aire |
| | Sistema de tuberías de combustible, comprobar las conexiones y uniones y si es necesario reparar |
| | Póngase en contacto con el servicio técnico de Kärcher |
| El motor funciona, pero el equipo no se pone en marcha | Controle la posición de la palanca de marcha libre |
| | Póngase en contacto con el servicio técnico de Kärcher |
| El motor funciona, pero el equipo se desplaza con lentitud | Con temperaturas bajo cero, deje que el aparato se caliente durante aprox. 3 minutos |
| | Póngase en contacto con el servicio técnico de Kärcher |
| El aparato no barre bien | Compruebe el grado de desgaste en el cepillo rotativo y las escobas laterales; en caso necesario, realice el cambio |
| | Compruebe el funcionamiento de la tapa de suciedad basta |
| | Compruebe el grado de desgaste en los cubrejuntas; en caso necesario, realice el ajuste o el cambio |
| | Comprobar las correas del accionamiento de barrido. |
| | Póngase en contacto con el servicio técnico de Kärcher |
| El aparato levanta polvo Potencia de aspiración insuficiente | Vacíe el depósito de basura |
| | Comprobar si los tubos del ventilador de absorción son estancos. |
| | Limpie el filtro de polvo e inspeccionar, cambiar si fuese necesario. No lavar el filtro de polvo. |
| | Comprobar si el filtro de polvo está bien colocado. |
| | Cerrar la tapa de variante en húmedo/en seco. |
| | Compruebe el grado de desgaste en los cubrejuntas; en caso necesario, realice el ajuste o el cambio |
| Póngase en contacto con el servicio técnico de Kärcher | |
| El mecanismo de descenso de las escobas laterales o del cepillo rotativo no funciona, sistema de baja presión defectuoso | Póngase en contacto con el servicio técnico de Kärcher |
| El cepillo rotativo no gira | Coloque el interruptor de programas en el nivel 2 o 3. |
| | Extraiga las cintas y los cordones del cepillo rotativo |
| | Comprobar la tensión de la correa trapezoidal |
| | Póngase en contacto con el servicio técnico de Kärcher |
| No se puede apagar el motor. (Poner la llave a "0") | Abrir el capó del aparato y cerrar el grifo de admisión de gasolina. ⚠ Riesgo de lesionarse en las correas giratorias. Cerrar el capó y esperar hasta que el motor se apague. |

Datos técnicos

| | | KM 90/60 R G |
|---|-------------------|--|
| Datos del equipo | | |
| Longitud x anchura x altura | mm | 1695 x 1060 x 1260 |
| Peso en vacío (peso de transporte) | kg | 265 |
| Peso total admisible | kg | 440 |
| Velocidad de marcha | km/h | 8 |
| Velocidad de barrido | km/h | 4 |
| Capacidad ascensional (máx.) | % | 18 |
| Diámetro del cepillo rotativo | mm | 250 |
| Ancho del cepillo rotativo | mm | 615 |
| Diámetro de las escobas laterales | mm | 410 |
| Potencia sin escobas laterales | m ² /h | 4920 |
| Potencia con 1 escobas laterales | m ² /h | 7200 |
| Potencia con 2 escobas laterales | m ² /h | 9480 |
| Anchura de trabajo sin escobas laterales | mm | 615 |
| Anchura de trabajo con 1 escobas laterales | mm | 900 |
| Anchura de trabajo con 2 escobas laterales | mm | 1185 |
| Capacidad del depósito de basura | l | 60 |
| Clase de protección contra caída de gotas de agua | -- | IPX 3 |
| Motor | | |
| Modelo | -- | Worms EX27 Monocilíndrico de cuatro tiempos |
| Cilindrada | cm ³ | 265 |
| Potencia | kW/PS | 5,3 / 7,2 (2.800 min ⁻¹) |
| CO ₂ Emisión conforme al procedimiento de medición del Reglamento de la UE 2016/1628 (nivel V) | g/kWh | 661 |
| Tipo de combustible | -- | Gasolina normal, sin plomo |
| Contenido del depósito de combustible | l | 5,6 |
| Bujía NGK | -- | BR-4HS |
| Batería libre de mantenimiento | V, Ah | 12, 40 |
| Tipos de aceite | | |
| Tipo de aceite para motores | -- | SAE 15 W 40 |
| Cantidad de llenado | l | 1,0 |
| Eje de accionamiento de la pieza hidráulica | -- | SAE 20 W 50 |
| Equipo de neumáticos | | |
| Tamaño, del. | -- | 3.00-4 4PR |
| Presión de aire, del. | bar | 4,0 |
| Tamaño, tras. | -- | 4.00-8 6PR |
| Presión de aire, tras. | bar | 4,0 |
| Freno | | |
| Freno de servicio | -- | hidrostático |
| Freno de estacionamiento | -- | automática (con resorte) |
| Sistema de filtrado y aspiración | | |
| Superficie activa del filtro para polvo | m ² | 4,0 |
| Categoría de aplicación: filtro para polvos no nocivos para la salud | -- | M |
| Condiciones ambientales | | |
| Temperatura | °C | 0...+ 40 |
| Humedad del aire, sin condensación | % | 0 - 90 |
| Valores calculados conforme a la norma EN 60335-2-72 | | |
| Emisión sonora | | |
| Nivel de presión acústica L _{pA} | dB(A) | 78 |
| Inseguridad K _{pA} | dB(A) | 3 |
| Nivel de potencia acústica L _{WA} + inseguridad K _{WA} | dB(A) | 97 |
| Vibraciones del aparato | | |
| Valor de vibración mano-brazo | m/s ² | < 2,5 |
| Asiento | m/s ² | 0,7 |
| Inseguridad K | m/s ² | 0,2 |

Declaración UE de conformidad

Por la presente declaramos que la máquina designada a continuación cumple, tanto en lo que respecta a su diseño y tipo constructivo como a la versión puesta a la venta por nosotros, las normas básicas de seguridad y sobre la salud que figuran en las directivas comunitarias correspondientes. La presente declaración perderá su validez en caso de que se realicen modificaciones en la máquina sin nuestro consentimiento explícito.

Producto: Máquina barredora-aspirado

Modelo: 1.047-xxx

Directivas comunitarias aplicables

2006/42/CE (+2009/127/CE)

2014/30/UE

2000/14/CE

2014/53/EU (TCU)

Normas armonizadas aplicadas

EN 60335-1

EN 60335-2-72

EN 62233: 2008

EN 55012: 2007 + A1: 2009

EN 61000-6-2: 2005

TCU

EN 301 511 V12.5.1

EN 300 440 V2.1.1

EN 300 328 V2.2.2

EN 300 330 V2.1.1

Normas nacionales aplicadas

--

Procedimiento de evaluación de la conformidad aplicado

2000/14/CE: Anexo V

Nivel de potencia acústica dB(A)

Medido: 94

Garantizado: 97

Los abajo firmantes actúan en nombre y con la autorización de la junta directiva.


H. Jenner
Chairman of the Board of Management


S. Reiser
Director Regulatory Affairs & Certification

Responsable de documentación:



S. Reiser

Alfred Kärcher SE & Co. KG
Alfred-Kärcher-Straße 28-40
71364 Winnenden (Germany)
Tel.: +49 7195 14-0
Fax: +49 7195 14-2212

Winnenden, 2021/02/01

Accesorios

| | |
|---|--------------------|
| Escobilla lateral, estándar | 6.906-132.0 |
| Para la limpieza de superficies interiores y exteriores. | |
| Escobilla lateral, dura | 6.905-625.0 |
| Para eliminar la suciedad resistente en exteriores, resistente a la humedad. | |
| Escoba lateral, suave | 6.905-626.0 |
| Especial para barrer polvo fino en suelos lisos. | |
| Cepillo rotativo, estándar | 4.762-430.0 |
| Resistente al desgaste y la humedad. Cerdas universales para la limpieza interior y exterior. | |
| Rodillo rotativo suave | 4.762-442.0 |
| Con cerdas naturales especialmente para barrer polvo fino en suelos lisos en interiores. No es resistente a la humedad, no apto para superficies abrasivos. | |
| Rodillo rotativo duro | 4.762-443.0 |
| Para eliminar la suciedad resistente en exteriores, resistente a la humedad. | |
| Filtro de polvo | 6.414-576.0 |
| Cepillo rotativo, anti-estático | 4.762-441.0 |
| Equipo accesorio ruedas de goma maciza | 2.641-129.0 |
| Equipo accesorio escobilla lateral izquierda | 2.644-268.0 |
| Equipo accesorio luz giratoria omnidireccional | 2.643-887.0 |
| Set de soporte para escobilla Homebase | 4.035-523.0 |
| Set de pinza para suciedad de partículas gruesas Homebase | 4.035-524.0 |

  Leia o manual de manual original antes de utilizar o seu aparelho. Proceda conforme as indicações no manual e guarde o manual para uma consulta posterior ou para terceiros a quem possa vir a vender o aparelho. Ler obrigatoriamente os avisos de segurança antes da primeira colocação em funcionamento!

Índice

| | | | |
|---|----|----|----|
| Instruções gerais | PT | .. | 1 |
| Proteção do meio-ambiente | PT | .. | 1 |
| Garantia | PT | .. | 1 |
| Acessórios e peças sobressalentes | PT | .. | 1 |
| Símbolos no Manual de Instruções | PT | .. | 2 |
| Símbolos no aparelho | PT | .. | 2 |
| Utilização conforme o fim a que se destina a máquina | PT | .. | 2 |
| Utilização inadequada previsível | PT | .. | 2 |
| Pavimentos adequados | PT | .. | 2 |
| Avisos de segurança | PT | .. | 2 |
| Indicações gerais de segurança | PT | .. | 2 |
| Avisos de segurança sobre o manuseamento | PT | .. | 2 |
| Avisos de segurança sobre o funcionamento de marcha | PT | .. | 3 |
| Avisos de segurança sobre o motor de combustão | PT | .. | 3 |
| Avisos de segurança sobre o transporte do aparelho | PT | .. | 3 |
| Avisos de segurança sobre a conservação e manutenção | PT | .. | 3 |
| Funcionamento | PT | .. | 3 |
| Elementos de comando e de funcionamento | PT | .. | 4 |
| Painel de comando | PT | .. | 4 |
| Antes de colocar em funcionamento | PT | .. | 4 |
| Abrir/fechar a tampa do aparelho | PT | .. | 4 |
| Instruções de descarga | PT | .. | 5 |
| Deslocar a vassoura mecânica sem accionamento próprio | PT | .. | 5 |
| Tubo de extensão | PT | .. | 5 |
| Colocação em funcionamento | PT | .. | 5 |
| Instruções gerais | PT | .. | 5 |
| Antes do arranque/controlo de segurança | PT | .. | 5 |
| Reabastecer | PT | .. | 5 |
| Funcionamento | PT | .. | 6 |
| Ajustar o assento do condutor | PT | .. | 6 |
| Superfície de armazenamento | PT | .. | 6 |
| Seleccionar os programas | PT | .. | 6 |
| Arrancar o aparelho | PT | .. | 6 |
| Conduzir o aparelho | PT | .. | 6 |
| Operação de varrer | PT | .. | 6 |
| Esvaziar o recipiente de material varrido | PT | .. | 7 |
| Desligar o aparelho | PT | .. | 7 |
| Transporte | PT | .. | 7 |
| Armazenamento | PT | .. | 7 |
| Desactivação da máquina | PT | .. | 7 |
| Conservação e manutenção | PT | .. | 7 |
| Instruções gerais | PT | .. | 7 |
| Limpeza | PT | .. | 7 |
| Intervalos de manutenção | PT | .. | 8 |
| Trabalhos de manutenção | PT | .. | 8 |
| Ajuda em caso de avarias | PT | .. | 14 |
| Dados técnicos | PT | .. | 15 |
| Declaração UE de conformidade | PT | .. | 16 |
| Acessórios | PT | .. | 16 |

Instruções gerais

Se, ao desembalar a máquina, constatar a existência de danos de transporte, comunique o facto à casa comercial onde adquiriu o aparelho.

- As placas de advertência e alerta montadas no aparelho, fornecem avisos importantes para o funcionamento seguro.
- Além das instruções do presente manual de instruções deverão ser respeitadas as regras gerais de segurança e de prevenção de acidentes em vigor.

Proteção do meio-ambiente



Os materiais da embalagem são recicláveis. Não coloque as embalagens no lixo doméstico, envie-as para uma unidade de reciclagem.



Os aparelhos velhos contêm materiais preciosos e recicláveis e deverão ser reutilizados. Por isso, elimine os aparelhos velhos através de sistemas de recolha de lixo adequados.

Por favor, não deposite o óleo de motor, o gasóleo ou a gasolina no ambiente. Proteja o solo e elimine óleo velho sem prejudicar o ambiente.

Avisos sobre os ingredientes (REACH)

Informações actuais sobre os ingredientes podem ser encontradas em:

www.kaercher.com/REACH

Garantia

Em cada país vigem as respectivas condições de garantia estabelecidas pelas nossas Empresas de Comercialização.

Eventuais avarias no aparelho durante o período de garantia serão reparadas, sem encargos para o cliente, desde que se trate dum defeito de material ou de fabricação.

Em caso de garantia, dirija-se, munido do documento de compra, ao seu revendedor ou ao Serviço Técnico mais próximo.

Acessórios e peças sobressalentes

PERIGO

De modo a evitar riscos, as reparações e a montagem de peças sobressalentes só podem ser efectuadas pelo serviço de assistência autorizado.

- Só devem ser utilizados acessórios e peças de reposição autorizadas pelo fabricante do aparelho. Acessórios e Peças de Reposições Originais-fornecem a garantia para que o aparelho possa ser operado seguro e isentos de falhas.
- Para mais informações sobre acessórios e peças sobressalentes, consulte www.kaercher.com.

Símbolos no Manual de Instruções

⚠ PERIGO

Adverte para um perigo eminente que pode conduzir a graves ferimentos ou à morte.








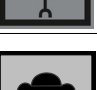





⚠ ATENÇÃO

Adverte para uma possível situação perigosa que pode conduzir a graves ferimentos ou à morte.

CUIDADO

Aviso para uma possível situação perigosa que pode conduzir a ferimentos leves ou danos materiais.

Símbolos no aparelho

| | |
|--|---|
|  | Perigo de queimaduras devido a superfícies quentes! |
|  | Não varrer objectos em chama ou incandescentes como, por exemplo, cigarros, fósforos ou similares. |
|  | Perigo de esmagamento e cortes nas correias, escova lateral, recipiente, cobertura do aparelho. |
|  | As aberturas de aspiração de ar atrás do assento do motorista não podem ser cobertas. Proíbe-se guardar objectos ao lado ou atrás do assento. |
|  | Pressão dos pneumáticos |
|  | Ponto de encaixe para o macaco |
|  | Ponto de fixação |
|  | Tampa húmida/seca |
|  | Substituição da escova cilíndrica de varredura |
|  | Carga máxima da superfície de armazenamento |
|  | Afogador |
|  | Ignição ligada/desligada |
|  | Flap de sujidade grossa |

Utilização conforme o fim a que se destina a máquina

Utilize esta vassoura mecânica exclusivamente em conformidade com as indicações destas Instruções de Serviço.

- Esta vassoura mecânica destina-se à limpeza de superfícies sujas no exterior.
- O aparelho não está homologado para a circulação rodoviária.
- Qualquer outra utilização, para além das aqui indicadas, é considerada como não conforme com as disposições legais. O fabricante não pode ser responsabilizado por danos daí resultantes. Os riscos devidos a essa utilização indevida são da exclusiva responsabilidade do utilizador.
- É proibido operar o aparelho em locais fechados.
- No aparelho não podem ser executadas alterações.
- Este aparelho só é apropriado para os pavimentos enunciados no presente Manual de Instruções.
- O aparelho só pode passar por superfícies que o proprietário ou responsável pela utilização do aparelho aprovou para este fim.
- De um modo geral vale o seguinte: Manter afastados do aparelho quaisquer materiais facilmente inflamáveis (perigo de explosão/de incêndio).

Utilização inadequada previsível

- Nunca varrer/aspirar líquidos explosivos, gases inflamáveis nem ácidos ou solventes não diluídos. Tais como gasolina, diluentes de tinta ou óleo combustível que podem formar gases ou misturas explosivas quando misturados com o ar aspirado, assim como acetona, ácidos e solventes não diluídos, dado que estas substâncias prejudicam os materiais utilizados no aparelho.
- Nunca varrer/aspirar pós reactivos de metal (p. ex. alumínio, magnésio, zinco). Estes, em combinação com detergentes altamente alcalinos e ácidos, formam gases explosivos.
- O aparelho não é adequado para varrer substâncias nocivas para a saúde.
- Não varrer/aspirar objectos que estão a queimar ou em brasa.
- É proibida a permanência nas zonas de perigo. É proibido usar o aparelho em locais onde há perigo de explosão.
- Não é permitido transportar acompanhantes na máquina.
- Não é permitido empurrar ou transportar objectos com este aparelho.

Pavimentos adequados

- Asfalto
- Piso industrial
- Laje
- Betão
- Paralelepípedos

Avisos de segurança

Indicações gerais de segurança

- Antes de utilizar o aparelho e os respectivos dispositivos de trabalho, verifique se estão em bom estado e seguros no funcionamento. Se tiver dúvidas quanto ao bom estado do aparelho, não o utilize.
- Na utilização do aparelho em zonas de perigo (p. ex. bombas de gasolina), deverão ser observadas as respectivas normas de segurança. É proibido usar o aparelho em locais onde há perigo de explosão.

Avisos de segurança sobre o manuseamento

- O utilizador deve utilizar o aparelho de acordo com as especificações. Deve observar as condições locais e prestar atenção a terceiros e especialmente a crianças quando trabalhar com o aparelho.
- Antes de iniciar os trabalhos o operador deve assegurar que todos os dispositivos de protecção estão correctamente montados e que funcionam correctamente.
- O operador do aparelho é responsável por acidentes com outras pessoas ou com propriedade das mesmas.
- Ter atenção que o operador utilize roupa justa. Utilizar calçado seguro e roupa ligeira.
- Controlar as imediações antes de arrancar (p. ex. crianças). Ter atenção a suficiente visibilidade!
- Nunca deixe o aparelho sozinho enquanto o motor estiver a funcionar. O operador só pode deixar o aparelho quando o motor estiver parado e o aparelho estiver protegido contra movimentos involuntários e a chave tiver sido retirada da ignição.
- O aparelho só deve ser manobrado por pessoas que tenham sido instruídas especialmente para o efeito ou por pessoas que já comprovaram ter capacidades para a manobra do aparelho e que estejam expressamente autorizados para utilizarem o mesmo.
- Este aparelho não é adequado para a utilização por pessoas (incluindo crianças) com capacidades físicas, sensoriais e psíquicas reduzidas e por pessoas com falta de experiência e/ou conhecimentos, excepto se forem supervisionadas por uma pessoa responsável pela segurança ou receberam instruções sobre o manuseamento do aparelho.
- As crianças devem ser supervisionadas, de modo a assegurar que não brincam com o aparelho.

Avisos de segurança sobre o funcionamento de marcha

⚠ Perigo

Perigo de lesões!

Perigo de capotamento em subidas fortes.

- Percorrer apenas inclinações até 18% na direcção de marcha.

Perigo de capotamento em caso de piso instável.

- Conduzir o aparelho apenas sobre piso firme.

Perigo de capotamento em caso de inclinação lateral demasiado forte.

- Em posição perpendicular em relação ao sentido de marcha, não conduzir em subidas superiores a 18%.

Avisos de segurança sobre o motor de combustão

⚠ Perigo

Perigo de lesões!

- P. f. dê especial atenção aos avisos de segurança no manual de instruções para aparelhos com motor a gasolina.

- A abertura dos gases de escape não pode ser obstruída.

- Não se incline sobre nem aproxime a mão da abertura dos gases de escape (perigo de queimadura).

- Não toque nem agarre no motor de acionamento (perigo de queimadura).

- Na operação deste aparelho em ambientes fechados deve-se providenciar uma ventilação e evacuação adequada dos gases de escape (perigo de intoxicação).

- Os gases de escape são tóxicos e prejudiciais à saúde, não devendo, por isso, ser inalados.

- O motor precisa de um funcionamento por inércia de aprox. 3 - 4 segundos depois da sua paragem. Mantenha-se afastado da zona de trabalho durante esse período.

Avisos de segurança sobre o transporte do aparelho

- Durante o transporte o motor do aparelho deve estar imobilizado e o aparelho deve ser fixado de modo seguro.

Avisos de segurança sobre a conservação e manutenção

- Antes da limpeza e manutenção do aparelho, da substituição de peças ou da modificação para uma outra função, o aparelho deve ser desligado e a chave retirada da ignição.

- A bateria deve ser desconectada sempre que forem realizados trabalhos no sistema eléctrico.

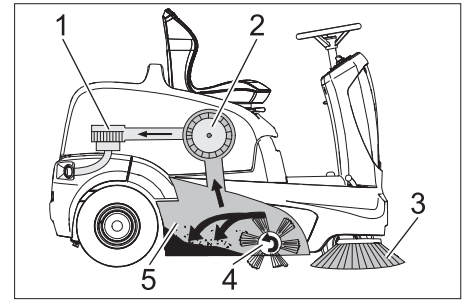
- A limpeza do aparelho não pode ser executada com uma mangueira ou com um jacto de água de alta pressão (perigo de curtos-circuitos ou de outros danos).

- As reparações só podem ser executadas pelas oficinas de assistência técnica autorizadas ou por técnicos especializados nesta área, que estejam devidamente familiarizados com as principais normas de segurança.

- Ter atenção ao controlo de segurança de acordo com as prescrições locais em vigor referentes a aparelhos profissionais móveis.

- Realizar os trabalhos no aparelho sempre com luvas adequadas.

Funcionamento

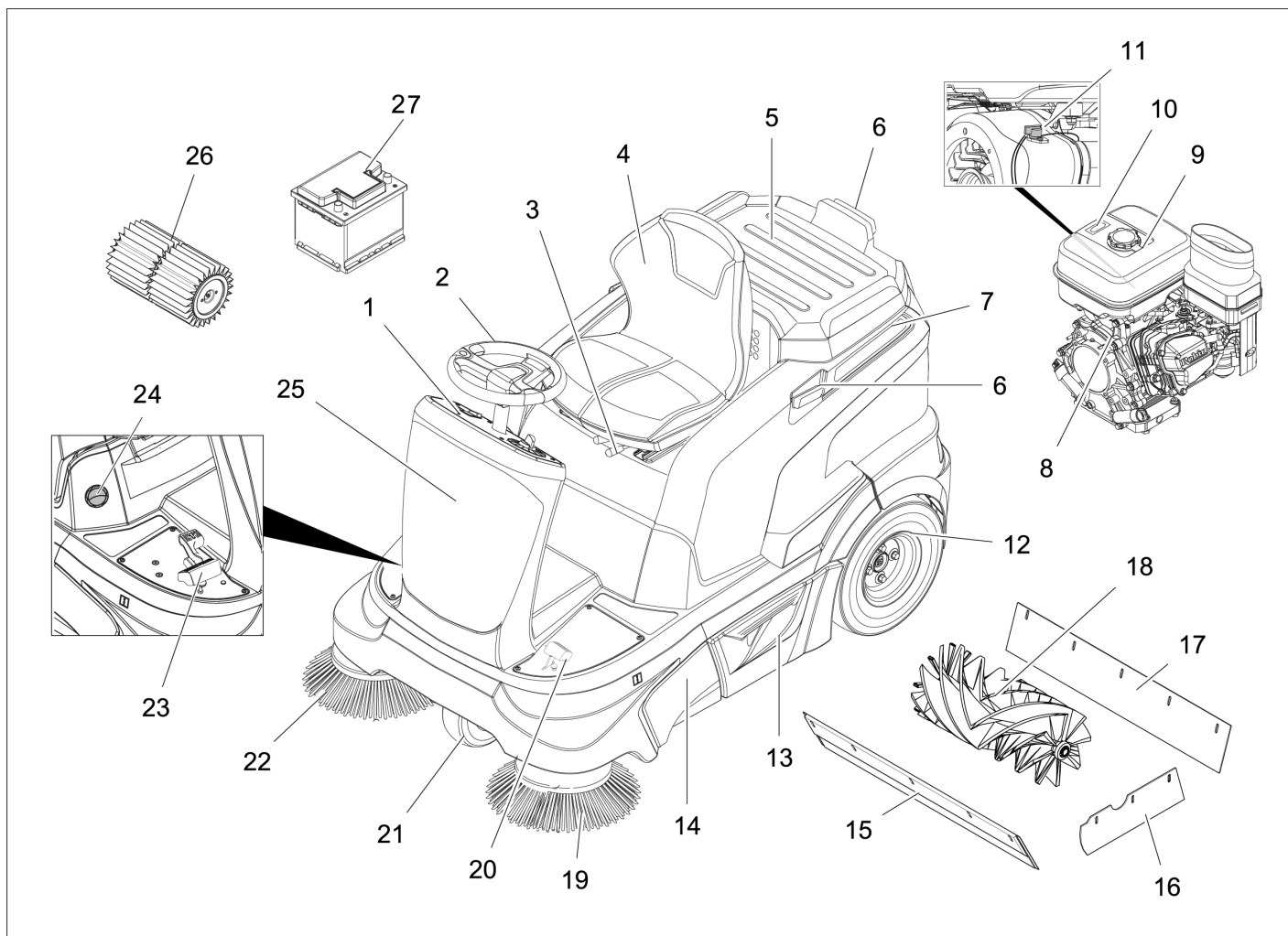


A vassoura mecânica lança a sujidade para cima no recipiente.

- As escovas laterais (3) limpam as esquinas e os cantos da área a ser varrida e transportam a sujidade para a faixa do rolo-escova.

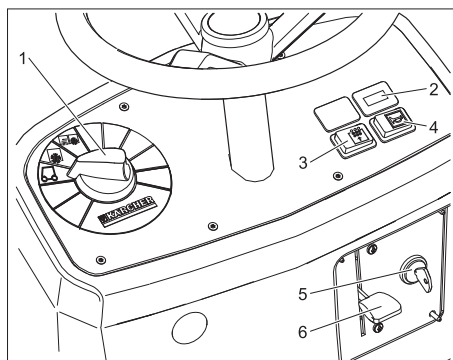
- O rolo-escova em rotação (4) transporta a sujidade directamente para o colector de lixo (5).

- O pó dispersado no colector é separado através do filtro de pó (2) e o ar limpo filtrado é aspirado pelo aspirador-colector (1).



- 1 Painel de comando
- 2 Volante
- 3 Alavanca de ajuste do assento
- 4 Banco (com interruptor de contacto no assento)
- 5 Superfície de armazenamento
- 6 Calha de imobilização para Homebase
- 7 Tampa da máquina
- 8 Motor a gasolina
- 9 Depósito de combustível
- 10 Indicador do nível do depósito
- 11 Interruptor Stop
- 12 Roda traseira
- 13 Tanque de material de varredura (bilateralmente)
- 14 Acesso ao rolo varredor
- 15 Régua de vedação frontal
- 16 Régua de vedação lateral
- 17 Régua de vedação traseira
- 18 Rolo-escova
- 19 Escova lateral esquerda (opcional)
- 20 Pedal para subir e descer a flap de sujidade grossa
- 21 Roda dianteira
- 22 Escova lateral direita
- 23 Pedal do acelerador
- 24 Tampa húmida/seca
- 25 Fusíveis (atrás a carenagem de frente)
- 26 Filtro do pó
- 27 Bateria livre de manutenção

Painel de comando



- 1 Selector de programas
- 2 Contador das horas de serviço
- 3 Limpeza manual do filtro
- 4 Buzina
- 5 Fechadura de ignição
- 6 Arranque a frio (choke)

Antes de colocar em funcionamento

Abrir/fechar a tampa do aparelho

⚠ **PERIGO**

Perigo de esmagamento ao fechar a cobertura do aparelho. Por isso, baixar a cobertura lentamente.

Antes de proceder à colocação em funcionamento, manutenção ou trabalhos de ajuste é necessário abrir a cobertura do aparelho.

- ➔ Agarrar a cobertura do aparelho na frente e virar para trás com o assento.
- ➔ Uma cinta de segurança segura a cobertura do aparelho na posição traseira.

Instruções de descarga

⚠ Perigo

*Perigo de ferimentos, perigo de danos!
Ter atenção ao peso do aparelho durante os trabalhos de carregamento/descarregamento.*

Não utilizar um empilhador de forquilha para o descarregamento, dado que poderia danificar o aparelho.

| | |
|---------------------------|----------|
| Tara (peso de transporte) | 265 kg * |
|---------------------------|----------|

* Se estiverem montados kits de montagem o peso situar-se-à respectivamente mais alto.

→ Utilizar uma rampa adequada ou uma grua para o carregamento/descarregamento do aparelho!

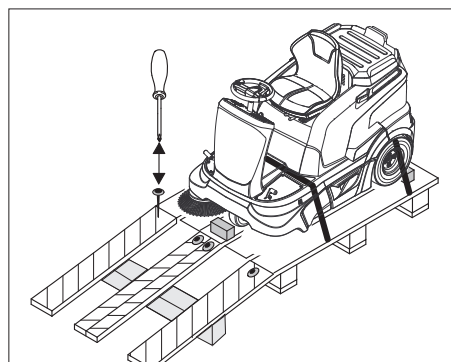
→ Se o aparelho for fornecido sobre uma paleta, deve construir-se uma rampa com as tábuas fornecidas.

Proceder da seguinte maneira para descarregar o aparelho:

→ Cortar a fita de plástico e remover a folha.

→ Ligar a bateria (veja capítulo "Conservação e manutenção").

→ Remover a cinta de fixação dos pontos de fixação.



→ Quatro tábuas da paleta marcadas estão fixadas com parafusos. Desparafusar estas três tábuas:

→ Colocar as tábuas no canto da paleta. Ajustar as tábuas de forma que estas fiquem posicionadas em frente às rodas do aparelho. Fixar as tábuas com os parafusos.

→ Apoiar a rampa, colocando por debaixo as vigas contidas na embalagem.

→ Retirar as cubinhos de madeira que bloqueiam as rodas e colocá-las debaixo da rampa.

→ Descer o aparelho, pela rampa criada. O aparelho pode ser movimentado de duas maneiras:

(1) Empurrar o aparelho (veja "Deslocar a vassoura mecânica sem accionamento próprio").

(2) Conduzir o aparelho (veja "Deslocar a vassoura mecânica com accionamento próprio").

Deslocar a vassoura mecânica sem accionamento próprio

⚠ Perigo

Perigo de lesões! Antes de engatar a marcha livre, proteger o aparelho contra um deslocamento involuntário.

– O mecanismo de movimentação está fora de função.

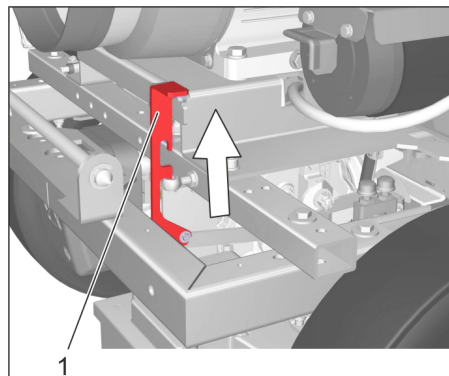
– Efeito de travagem inexistente.

CUIDADO

Perigo de danificação do accionamento hidrostático do eixo!

Empurrar a vassoura mecânica apenas lentamente e em trajectos curtos.

→ Abrir a tampa do aparelho.



Posição alavanca de roda livre em cima - o aparelho pode ser deslocado.

→ Engatar a alavanca de roda livre na posição superior.

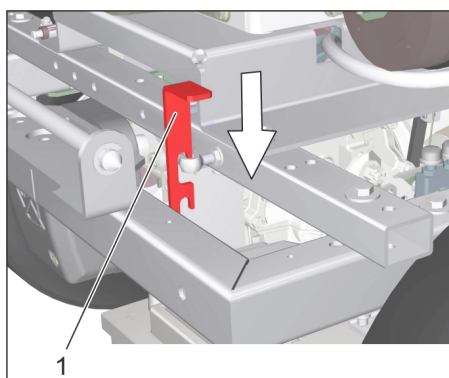
Aviso: deslocar o aparelho levemente para a frente e para trás, se não for possível engatar a alavanca de roda livre.

→ Após empurrar o aparelho deve-se engatar a alavanca da roda livre na posição inferior.

→ Fechar a tampa do aparelho.

Tube de extensão

→ Abrir a tampa do aparelho.



Posição inferior da alavanca da roda livre - aparelho está pronto para marcha

→ Engatar a alavanca de roda livre na posição inferior.

→ Fechar a tampa do aparelho.

Colocação em funcionamento

Instruções gerais

Aviso: o aparelho é equipado com um travão de fixação automático que será activado após o desligamento do motor e saída do assento.

→ Estacionar a vassoura mecânica sobre uma superfície plana.

→ Retirar a chave da ignição.

Antes do arranque/controlo de segurança

Trabalhos de manutenção

→ Verificar o nível de óleo do motor.

→ Verificar o nível de enchimento do depósito do combustível no indicador do combustível.

→ Verificar o nível de enchimento do óleo hidráulico.

→ Verificar as escovas laterais.

→ Verificar o rolo varredor em termos de desgaste e cintas enroladas.

→ Esvaziar o recipiente de material varrido.

→ Verificar a pressão dos pneus.

→ Controlar o funcionamento do interruptor de contacto do assento.

→ Verificar se o interruptor Stop, no motor de combustão, está na posição "ON".

Aviso: descrição, veja capítulo Conservação e manutenção.

Reabastecer

⚠ Perigo

Perigo de explosão!

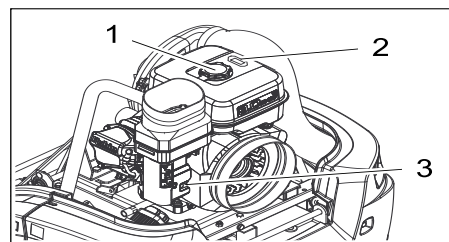
– Abastecer o aparelho apenas com o motor desligado.

– Só pode utilizar os combustíveis especificados no manual de instruções.

– Não reabastecer em recintos fechados.

– Proibido fumar e fogo aberto.

– Tome providências para que nenhum combustível entre em contacto com superfícies quentes.



1 Tampa do depósito

2 Indicador do nível do depósito

3 Torneira de combustível

→ Desligar o motor.

→ Abrir a tampa do aparelho.

→ Consultar o nível no indicador do depósito. A área vermelha mostra o nível de enchimento.

→ Abrir a tampa do depósito.

→ Utilizar um funil com filtro e posicionar.

→ Reabastecer "gasolina normal sem chumbo".

Enchimento do tanque com o tanque vazio aprox. 5 litros

→ Limpar o combustível transbordado, retirar o funil e fechar a tampa do depósito.

→ Fechar a tampa do aparelho.

Funcionamento

CUIDADADO

Perigo de danificação do accionamento!
Antes de cada marcha deve-se verificar se a alavanca de roda livre está na posição inferior.

CUIDADADO

As aberturas de aspiração de ar atrás do assento do motorista não podem ser cobertas. Proíbe-se guardar objectos ao lado ou atrás do assento.

Ajustar o assento do condutor

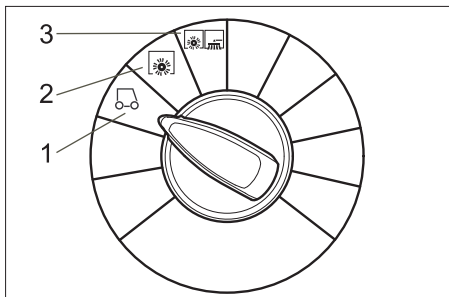
- Puxar a alavanca de ajuste do assento para dentro.
- Deslocar o assento, soltar a alavanca e deixar engatar.
- Controlar se o assento está travado, movimentando-o para a frente e para trás.

Superfície de armazenamento

Aviso: a carga máxima adicional da superfície de armazenamento é de 20 kg.

- Assegurar uma fixação segura da carga.

Seleccionar os programas



1 Condução

Condução até ao local de utilização. As escovas laterais e o rolo-escova estão elevados.

2 Varrer com rolo-escova

É baixado o rolo-escova.

3 Varrer com rolo varredor e vassoura lateral

As escovas laterais e o rolo varredor (rolo-escova) são baixados.

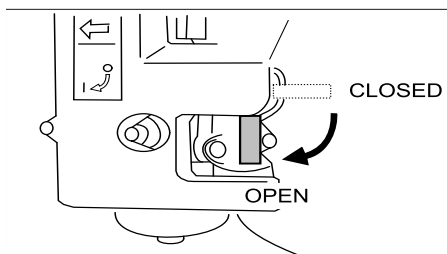
Arrancar o aparelho

Aviso: o aparelho está equipado com um interruptor de contacto no assento. O aparelho é desligado quando se abandona o assento do condutor.

Aviso: se o interruptor de contacto do assento tiver desligado o aparelho, deve rodar a chave de ignição para "0", de modo a evitar o descarregamento da bateria.

Abriu a torneira de combustível

- Abrir a tampa do aparelho.
- Verificar se o interruptor Stop, no motor de combustão, está na posição "ON".



- Abrir a alimentação de combustível.
- Fechar a tampa do aparelho.

Ligar a máquina

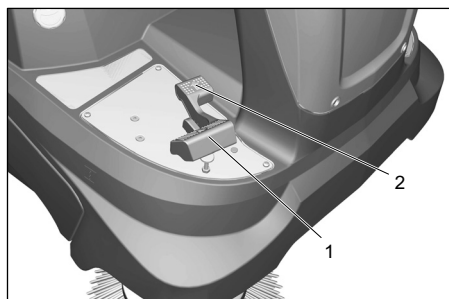
- Sentar-se no assento do condutor.
- NÃO pisar o pedal de marcha.
- Colocar o seletor de programas em posição 1 (marcha).
- Apenas com clima frio ou húmido: Pressionar a alavanca do estrangulador. Se o motor estiver a funcionar, voltar a puxar para cima a alavanca do estrangulador.
- Girar a chave de ignição além da posição 1.
- Soltar a chave de ignição depois de o aparelho arrancar.

Aviso: nunca accionar o motor de arranque durante mais de 10 segundos. Esperar pelo menos 10 segundos até accionar novamente o motor de arranque.

Conduzir o aparelho

CUIDADADO

Premir o pedal de aceleração sempre cuidadosamente e lentamente. Não alternar repentinamente da marcha-atrás para a marcha em frente e vice-versa.



- 1 Pedal de marcha para a frente
- 2 Pedal de marcha para trás

Marcha para a frente

- Carregar lentamente no pedal de marcha para a frente.

Marcha atrás

⚠ Perigo

Perigo de lesões! Durante a marcha-atrás não pode existir qualquer perigo para terceiros, caso contrário deve requerer o apoio de uma pessoa para o apoiar nas manobras.

- Carregar lentamente no pedal de marcha para trás.

Dirigibilidade

- A velocidade pode ser regulada sem escala com os pedais de marcha.
- Evite pisar o pedal aos solavancos para não danificar o sistema hidráulico.
- Na queda de potência em subidas, soltar levemente o pedal de marcha.

Travar

- Soltar o pedal de marcha, o aparelho trava automaticamente e pára.

Passar por cima de obstáculos

CUIDADADO

Não passar por cima ou empurrar objectos ou obstáculos soltos.

- É possível passar cuidadosa e lentamente por cima de obstáculos fixos até 5 cm de altura.
- Passar por cima de obstáculos fixos, com altura superior a 5 cm, com uma rampa adequada.

Operação de varrer

⚠ Perigo

Perigo de lesões! Enquanto a flap de sujidade grossa estiver aberta, existe o risco do rolo-escova lançar pedras ou cascalho para a frente. Tenha cuidado que nenhuma pessoa, animal ou objectos sejam expostos a perigos.

CUIDADADO

Não varrer fitas de empacotar, arames ou objectos semelhantes, para evitar danos no sistema mecânico da máquina.

CUIDADADO

Para evitar uma danificação do solo, a vassoura mecânica não deve ser operada durante um período prolongado no mesmo lugar.

Aviso: para conseguir óptimos resultados de limpeza, deve andar-se a uma velocidade adequada às condições da superfície a ser limpa.

Aviso: esvaziar em intervalos regulares o colector de lixo durante o período de operação.

Aviso: baixar unicamente o rolo-escova para a limpeza de superfícies.

Aviso: para limpar bordos laterais, descer adicionalmente as escovas laterais.

Varrer com rolo-escova

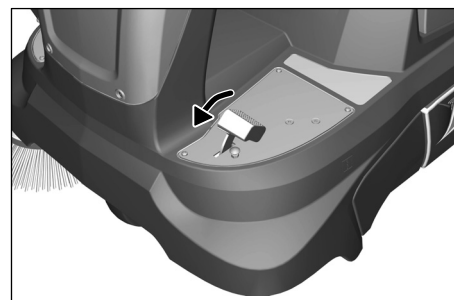
- Colocar o seletor de programas em posição 2. É baixado o rolo-escova.

Aviso: rolo-escova arranca automaticamente.

Varrer com a flap de sujidade grossa elevada

Aviso: para varrer partículas maiores com uma altura até 50 mm, tal como caixas de cigarros, levantar brevemente a flap de sujidade grossa.

Levantar a flap de sujidade grossa:



- Premir o pedal da flap de sujidade grossa para a frente e mantê-lo premido.
- Para descer, retirar o pé do pedal.

Aviso: um resultado optimizado de limpeza só se consegue com a tampa da sujidade grosseira completamente baixada.

Varrer com as escovas laterais

→ Colocar o selector de programas em posição 3. A escova lateral e o rolo-escova são baixados.

Aviso: o rolo varredor e as escovas laterais iniciam automaticamente a operação.

Varrer chão seco

→ Fechar a tampa húmida/seca.

Varrer material fibroso e seco (p. ex. erva seca)

→ Abrir a tampa húmida/seca.

Aviso: deste modo é evitado o entupimento do sistema filtrante.

Varrer chão húmido ou molhado

→ Abrir a tampa húmida/seca.

Aviso: desta forma o filtro é protegido contra humidade.

Limpeza do filtro

– Ligar a limpeza do filtro manual.



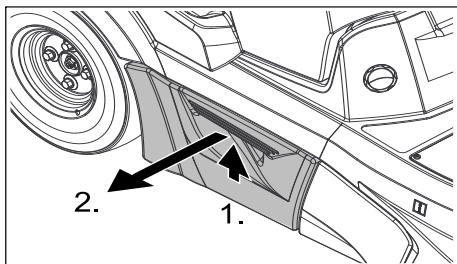
→ Premir a tecla «limpeza do filtro». O filtro é limpo durante 15 segundos.

→ A limpeza automática do filtro começa quando o aparelho é desligado.

→ Controlar regularmente o estado de sujidade do filtro do pó. Substituir um filtro com defeito ou demasiado sujo.

Esvaziar o recipiente de material varrido

Aviso: Após a desactivação do accionamento deve-se esperar pelo menos 1 minuto antes de abrir ou esvaziar o colector do lixo varrido. Isto é importante para deixar o pó assentar.



→ Levantar levemente o colector de lixo varrido e retirar.

→ Esvaziar o recipiente de material varrido.

→ Introduzir o colector de lixo varrido até engatar.

→ Esvaziar o recipiente de material varrido situado do lado oposto.

Desligar o aparelho

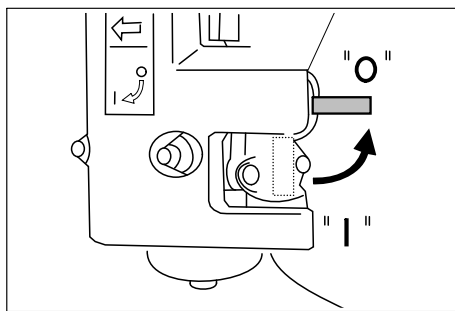
Aviso: Após a desactivação do aparelho, o filtro do pó é automaticamente limpo. Esperar aprox. 2 minutos antes de abrir a cobertura do aparelho.

→ Colocar o selector de programas em posição 1 (marcha). As escovas laterais e o rolo-escova serão elevados.

→ Rodar a chave de ignição para "0" e retirar a chave.

Fechar a troneira de combustível

→ Abrir a tampa do aparelho.



→ Fechar a alimentação de combustível.

→ Fechar a tampa do aparelho.

Transporte

PERIGO

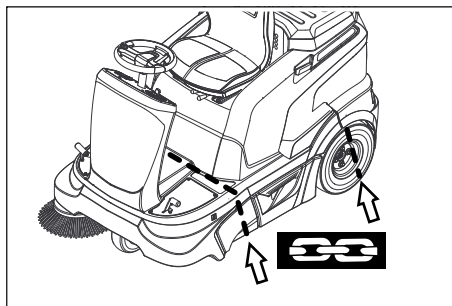
Perigo de ferimentos e de danos! Ter atenção ao peso do aparelho durante o transporte.

PERIGO

Durante o descarregamento do aparelho é necessário que a alavanca de roda livre esteja na posição inferior. Somente depois o accionamento de translado e o travão de fixação estão prontos para operar. Mover o aparelho em subidas ou descidas sempre com o accionamento próprio.

→ Rodar a chave de ignição para "0" e retirar a chave.

→ Esvaziar o depósito de combustível.



→ Travar as rodas do aparelho com calços.

→ Segurar o aparelho com correias tensores ou cabos.

→ Durante o transporte em veículos, proteger o aparelho contra deslizos e tombamentos, de acordo com as directivas em vigor.

Aviso: observar as marcações para as zonas de fixação no chassis (símbolos de corrente). O aparelho só pode ser operado para o carregamento ou descarregamento em subidas até máx. 18%.

Armazenamento

PERIGO

Perigo de ferimentos e de danos! Ter atenção ao peso do aparelho durante o armazenamento.

Desactivação da máquina

Se a vassoura mecânica não for utilizada por muito tempo, observar os seguintes itens:

→ Atestar o depósito de combustível e fechar a torneira de combustível.

→ Mudar o óleo do motor.

→ Colocar o selector de programas em posição 1 (marcha). Elevar o rolo-escova e as vassouras laterais para não danificar as cerdas.

→ Rodar a chave de ignição para "0" e retirar a chave.

→ Desaparafusar a vela de ignição e verter cerca de 3 cm³ de óleo no orifício da vela de ignição. Fazer o motor rodar várias vezes sem a vela de ignição. Enroscar a vela de ignição.

→ Limpar a vassoura mecânica por dentro e por fora.

→ Estacionar a vassoura mecânica sobre uma superfície plana.

→ Estacionar o aparelho num lugar protegido e seco.

→ Travar a vassoura mecânica de forma que não se possa deslocar.

→ Desligar os bornes da bateria.

→ Carregar a bateria aprox. cada 2 meses.

Conservação e manutenção

Instruções gerais

→ Antes da limpeza e manutenção do aparelho, da substituição de peças ou da modificação para uma outra função, o aparelho deve ser desligado e a chave retirada da ignição.

→ A bateria deve ser desconectada sempre que forem realizados trabalhos no sistema eléctrico.

– As reparações só podem ser executadas pelas oficinas de assistência técnica autorizadas ou por técnicos especializados nesta área, que estejam devidamente familiarizados com as principais normas de segurança.

– Os aparelhos que podem ser alterados no local para utilização industrial estão sujeitos a uma inspecção de segurança segundo a Norma VDE 0701.

– Utilizar somente os cilindros de varredura/escova lateral que vem junto com o aparelho ou são determinadas no Manual de Operação. A utilização de outros cilindros de varredura/escova lateral pode prejudicar a segurança.

– A bateria instalada no aparelho não requer qualquer manutenção.

Limpeza

CUIDADO

Perigo de danos! A limpeza do aparelho não pode ser executada com uma mangueira ou com um jacto de água de alta pressão (perigo de curto-circuitos ou de outros danos).

Não utilizar detergentes agressivos e abrasivos.

Limpeza interior do aparelho

⚠ Perigo

Perigo de lesões! Utilizar máscara de protecção contra poeiras e óculos de protecção.

- Abrir a tampa do aparelho.
- Soprar o aparelho com ar comprimido.
- Limpar o aparelho com um pano molhado de água com detergente suave.
- Fechar a tampa do aparelho.

Limpeza exterior do aparelho

- Limpar o aparelho com um pano molhado de água com detergente suave.

Intervalos de manutenção

Ter atenção à lista de controlo de inspecção!

Aviso: o contador das horas de serviço indica o momento para efectuar a manutenção.

Manutenção efectuada pelo cliente

Aviso: caso a manutenção seja efectuada pelo cliente, todos os trabalhos de assistência técnica e manutenção devem ser efectuados por técnicos qualificados. Se necessário, consulte, a qualquer altura, um revendedor da Kärcher.

Aviso: descrição, veja capítulo "Trabalhos de Manutenção".

Manutenção diária:

- Verificar o nível de óleo do motor.
- Verificar a pressão dos pneus.
- Verificar o nível de enchimento do óleo hidráulico.
- Verificar se todos os elementos de comando funcionam.
- Controlar o funcionamento do interruptor de contacto do assento.

Manutenção semanal:

- Verificar se o sistema de combustível está estanco.
- Verificar o filtro de ar.
- Controlar se as partes móveis se movimentam facilmente.
- Verificar o ajuste e o desgaste das réguas de vedação na zona de varredura.
- Verificar o filtro do pó e limpar eventualmente a caixa do filtro.

Manutenção de 100 em 100 horas de serviço:

- Mudança do óleo do motor (primeira mudança após 20 horas de serviço).
- Verificar a vela de ignição.
- Verificar a tensão, o desgaste e a função das correias de accionamento (correias trapezoidais e correias redondas).
- Limpar o filtro de ar.

Manutenção após desgaste:

- Substituir as réguas de vedação.
- Substituir o rolo-escova.
- Substituir as vassouras laterais.

Manutenção pelo serviço de assistência técnica

Aviso: para preservar o direito à garantia, todos os trabalhos de assistência técnica e manutenção deverão ser executados, durante o prazo de garantia, pela assistência

técnica autorizada da Kärcher e de acordo com o livro de manutenção.

Manutenção após 20 horas de serviço:

- Realizar a primeira inspecção.

Manutenção em cada 100 horas de serviço

- Realizar os trabalhos de manutenção de acordo com a lista de controlo de inspecção.

Manutenção em cada 200 horas de serviço

- Realizar os trabalhos de manutenção de acordo com a lista de controlo de inspecção.

Manutenção em cada 300 horas de serviço

- Realizar os trabalhos de manutenção de acordo com a lista de controlo de inspecção.

Trabalhos de manutenção

Indicações gerais de segurança

⚠ PERIGO

Perigo de lesões!

O motor precisa de um funcionamento por inércia de aprox. 3 - 4 segundos depois da sua paragem. Mantenha-se afastado da zona de trabalho durante esse período.

Perigo de queimaduras!

Antes de todos os trabalhos de manutenção e de reparação, deixar arrefecer suficientemente o aparelho.

CUIDADO

Por favor, não deposite o óleo de motor, o gasóleo ou a gasolina no ambiente. Faça favor de proteger o solo e eliminar óleo velho sem prejudicar o ambiente.

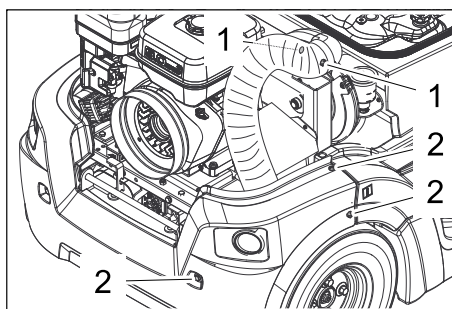
Preparação

- Estacionar a vassoura mecânica sobre uma superfície plana.
- Rodar a chave de ignição para "0" e retirar a chave.
- Deixar o aparelho arrefecer adequadamente.

Retirar a carenagem traseira

Alguns trabalhos de manutenção obrigam à desmontagem da carenagem traseira (p. ex. substituição da bateria).

- Abrir a tampa do aparelho.

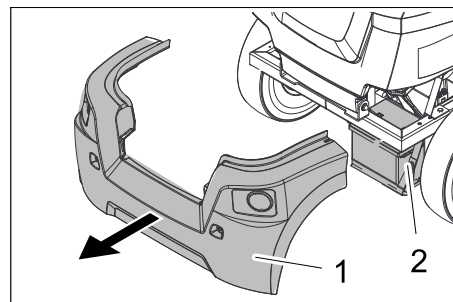


1 Parafusos da mangueira do ventilador de aspiração

2 Parafusos da carenagem traseira

- Desapertar 2 parafusos na mangueira da ventoinha de aspiração e retirar a mangueira de aspiração.

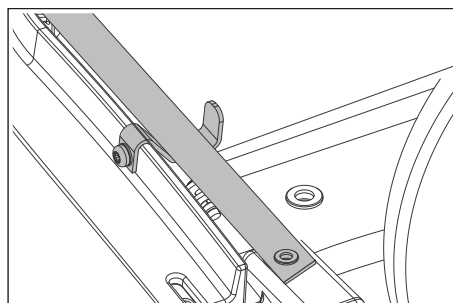
- Desapertar todos os 6 parafusos na esquerda, direita e traseira da carenagem traseira.
- Fechar a tampa do aparelho.



1 Carenagem traseira

2 Bateria

- Retirar a carenagem traseira e a mangueira da ventoinha de aspiração para trás.





- Durante a montagem do revestimento traseiro deve ter-se em atenção que a fita de retenção esteja situada acima do ângulo em chapa.

Avisos de segurança relativos a baterias

Observar impreterivelmente os seguintes avisos de advertência ao manusear baterias:

| | |
|--|--|
| | Observar os avisos na bateria, no manual de instruções e nas instruções de funcionamento do veículo! |
| | Usar óculos de protecção! |
| | Manter o ácido e as baterias fora do alcance das crianças |
| | Perigo de explosão! |
| | É proibido fogo, faíscas, luz aberta e fumar! |
| | Perigo de queimaduras! |
| | Primeiro socorro! |
| | Sinal de aviso! |

| | |
|--|--|
|  | <i>Eliminação!</i> |
|  | <i>Não eliminar a bateria no lixo doméstico!</i> |

⚠ Perigo

Perigo de explosão! Não colocar ferramentas ou objectos semelhantes sobre a bateria, ou seja, sobre os pólos finais e os conectores de células.

⚠ Perigo

Perigo de lesões! Em caso de ferimentos, evitar o contacto com chumbo. Depois de executar trabalhos na bateria, lavar sempre as mãos.

⚠ PERIGO

Perigo de incêndio e explosão!

- Proibido fumar e fogo aberto.
- Os espaços onde as baterias são carregadas devem estar bem arejados, já que o processo de carga cria um gás altamente explosivo.

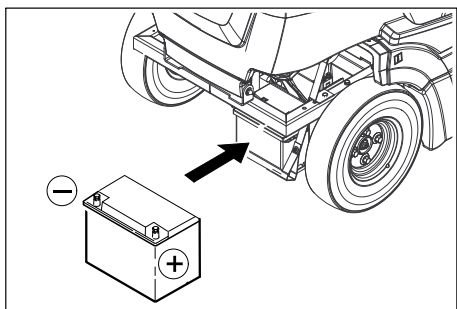
⚠ PERIGO

Perigo de queimaduras!

- Lavar ou enxugar respingos de ácido nos olhos ou na pele com muita água limpa.
- De seguida, consultar imediatamente um médico.
- As roupas sujas com ácido devem ser lavadas com água.
- Mudar de roupa.

Montar e conectar a bateria

- Retirar a carenagem traseira. Ver capítulo "Trabalhos de manutenção/Retirar a carenagem traseira".



- Colocar a bateria no porta-bateria.

- Aviso:** Ter atenção à direcção de montagem das conexões dos pólos!
- Conectar o borne de pólo (cabo vermelho) ao pólo positivo (+).
- Conectar o borne de pólo ao pólo negativo (-).

Aviso: verificar se os pólos da bateria e os bornes de pólo têm bastante massa de protecção.

Carregar a bateria

⚠ Perigo

Perigo de lesões! Observar as prescrições de segurança para o manuseamento de baterias. Observar as instruções de uso do fabricante do carregador.

⚠ Perigo

Carregar a bateria apenas com o carregador próprio para o efeito.

- Desligar os bornes da bateria.
- Ligar o cabo do pólo positivo do carregador ao pólo positivo da bateria.
- Ligar o cabo do pólo negativo do carregador ao pólo negativo da bateria.
- Inserir a ficha de rede e ligar o carregador.

Aviso: quando a bateria estiver carregada, separar primeiro o carregador da rede eléctrica e só depois a bateria.

Desmontar a bateria

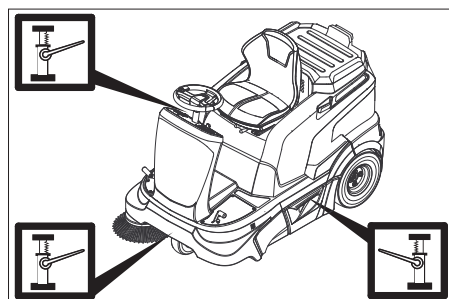
- Retirar a carenagem traseira.
- Desconectar o borne de pólo no pólo negativo (-).
- Desconectar o borne de pólo no pólo positivo (+).
- Retirar a bateria do suporte da bateria.
- As baterias gastas devem ser eliminadas sem prejudicar o ambiente e de acordo com a directiva CE 91 / 157 CEE ou em conformidade com a legislação nacional em vigor.

Verificar a pressão dos pneus

- Estacionar a vassoura mecânica sobre uma superfície plana.
- Ligar o medidor de pressão à válvula do pneu.
- Verificar a pressão de ar e corrigi-la, caso necessário. Consultar a pressão dos pneumáticos no capítulo dos dados técnicos.

Mudar as rodas

- Estacionar a vassoura mecânica sobre uma superfície plana.
- Retirar a chave da ignição.
- Verificar se o piso está estável. Travar o aparelho de forma que não se possa deslocar.



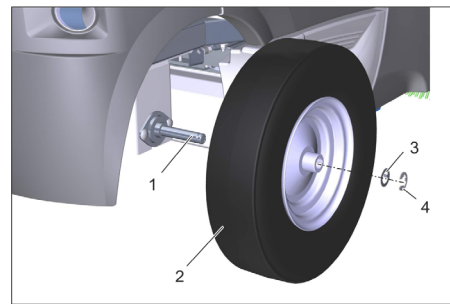
- Colocar o macaco no respectivo ponto de elevação da roda dianteira ou traseira.

AVISO

Utilizar um macaco normal e adequado.

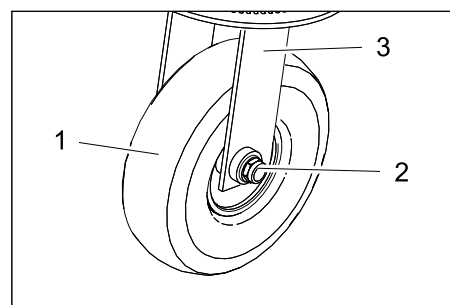
- Desapertar as porcas das rodas em aprox. uma rotação com uma ferramenta adequada.

Trocar a roda traseira



- 1 Eixo
 - 2 Roda traseira
 - 3 Chapa de segurança
 - 4 Arruela de segurança
- Levantar levemente o colector de lixo varrido no respectivo lado e retirar.
 - Levantar o aparelho com o macaco.
 - Remover a arruela de segurança e a chapa de segurança.
 - Retirar a roda.
 - Reparar a roda com defeito numa oficina especializada.
 - Pressionar a roda desde o eixo até ao final do curso.
 - Montar a chapa de segurança e a arruela de segurança.
 - Fazer descer o aparelho com o macaco.
 - Introduzir o colector de lixo varrido até engatar.

Trocar a roda dianteira



- 1 Roda dianteira
 - 2 Porca
 - 3 Alojamento
- Levantar o aparelho com o macaco.
 - Desapertar as duas porcas no eixo da roda em 1-2 revoluções. Desapertar eventualmente segurar com duas chaves de parafusos.
 - Retirar a roda juntamente com o eixo.
 - Reparar a roda com defeito numa oficina especializada.
 - Aparafusar a roda frontal reparada com o eixo e porca no encaixe.

Binário de aperto (Nm) 56 Nm

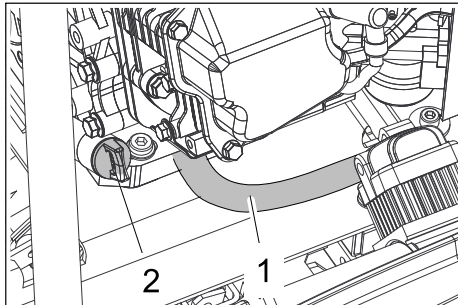
- Fazer descer o aparelho com o macaco.

Verificar o nível do óleo do motor e reabastecer

⚠ PERIGO

Perigo de queimaduras devido a superfícies quentes!

- Deixar arrefecer o motor.
- Esperar 5 minutos após desligar o motor antes de verificar o nível do óleo do motor.
- Abrir a tampa do aparelho.



- 1 Mangueira de escoamento do óleo
 - 2 Vareta de medição do óleo
- Tirar a vareta indicadora do nível de óleo.
 - Limpar e inserir a vareta indicadora do nível de óleo (não rodar).
 - Voltar a retirar a vareta e verificar o nível do óleo.
 - O nível de óleo deve estar entre a marcação "MIN" e "MAX".
 - Se o nível de óleo estiver abaixo da marca "Min", atestar com o óleo de motor.
 - Não encher o óleo acima da marcação "MAX".
 - Adicionar óleo através do bocal de enchimento de óleo.

Aviso: Para a adição de óleo motor devem ser utilizadas ferramentas auxiliares como, por exemplo, um funil curvado ou uma bomba para a mudança do óleo 6.491-538.

Para saber qual o tipo de óleo, consulte o capítulo dos dados técnicos.

- Esperar pelo menos 5 minutos.
- Enroscar a vareta do óleo, assim que o nível do óleo for correcto.

Mudar o óleo do motor

⚠ Perigo

Perigo de queimaduras por óleo quente!

- Deixar arrefecer o motor.
- Abrir a tampa do aparelho.
- Preparar um recipiente de recolha do óleo que tenha capacidade para, pelo menos, 1 litros de óleo.
- Desenroscar o parafuso de fecho para o escoamento do óleo e escoar o óleo.
- Voltar a enroscar e apertar o parafuso de fecho.
- Tirar a vareta indicadora do nível de óleo.
- Adicionar óleo através do bocal de enchimento de óleo.

Para saber qual o tipo de óleo e o volume de enchimento, consulte o capítulo dos dados técnicos.

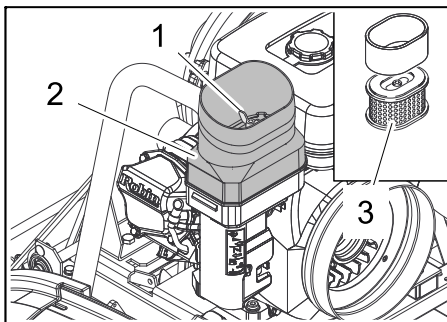
- Esperar pelo menos 5 minutos.
- Verificar o nível de óleo do motor.
- Enroscar a vareta do óleo, assim que o nível do óleo for correcto.
- Entregar o óleo velho nos respectivos locais de recolha.

Mudar o filtro do ar

⚠ PERIGO

Perigo de queimaduras devido a superfícies quentes!

- Deixar arrefecer o motor.

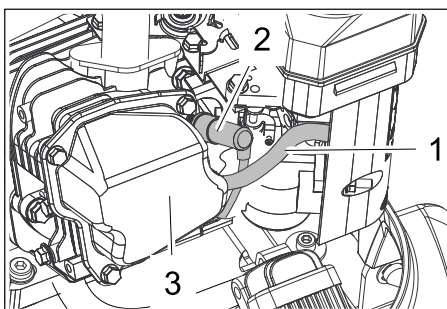


- 1 Parafuso de orelhas
 - 2 Carcaça do filtro do ar
 - 3 Elemento filtrante
- Desenroscar o parafuso de orelhas.
 - Retirar a carcaça do filtro de ar.
 - Retirar o elemento filtrante.
 - Limpar o interior da carcaça do filtro do ar.
 - Limpar ou substituir o elemento filtrante.
 - Montar elemento filtrante.
 - Montar a carcaça do filtro do ar e fixar com a porca de orelhas.

Limpar a vela de ignição ou substituí-la

CUIDADO

Perigo de lesões! Não apertar manualmente a ficha da vela de ignição.



- 1 Tubagem de subpressão
 - 2 Ficha da vela de ignição
 - 3 Carcaça
- Retirar a tubagem de subpressão da carcaça.
 - Retirar o conector da vela de ignição utilizando ferramentas adequadas.
 - Desapertar e limpar a vela de ignição.
 - Apertar a vela de ignição nova ou limpa.
 - Colocar o cachimbo da vela de ignição.
 - Voltar a encaixar a tubagem de subpressão na carcaça.

Verificar o nível de óleo hidráulico e complementar o óleo hidráulico

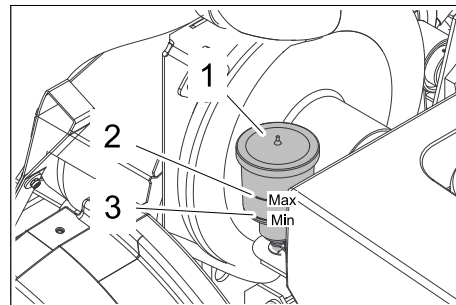
⚠ PERIGO

Perigo de queimaduras devido a superfícies quentes!

CUIDADO

Essa verificação só pode ser executada com o motor quente.

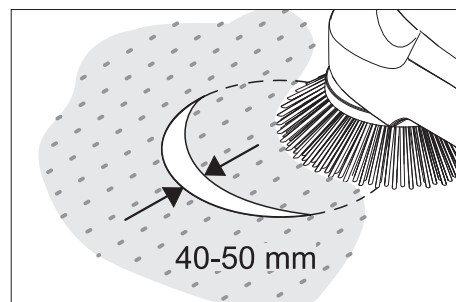
- Abrir a tampa do aparelho.



- 1 Reservatório de compensação
 - 2 Nível do óleo MAX
 - 3 Nível do óleo MIN
- Controlar o nível do óleo no recipiente de compensação.
 - O nível do óleo deve situar-se entre "Máx" e "Mín".
 - No caso de falta de óleo hidráulico: Retirar a tampa do reservatório de compensação e adicionar óleo hidráulico. Para saber qual o tipo de óleo, consulte o capítulo dos dados técnicos.
 - Fechar a tampa.

Controlar o nível de varredura das vassouras laterais

- Verificar a pressão dos pneus.
- Levantar as vassouras laterais.
- Conduzir a vassoura mecânica a um piso plano e liso visivelmente coberto de pó ou cal.
- Descer a vassoura lateral e deixar rodopiar por curto tempo.
- Levantar as vassouras laterais.
- Deslocar o aparelho na marcha atrás.
- Estacionar a vassoura mecânica sobre uma superfície plana.

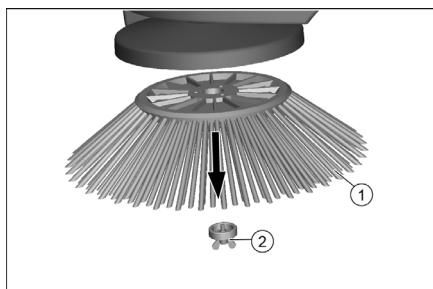


- Verificar simetria da vassoura. A largura da simetria da vassoura deve situar-se entre 40-50 mm.

Aviso: graças ao apoio flutuante da escova lateral, a simetria da vassoura restabelecer-se-á automaticamente em caso de desgaste das cerdas. Com desgaste forte demais deve ser substituída a escova lateral.

Substituir as escovas laterais

- Estacionar a vassoura mecânica sobre uma superfície plana.
- Colocar o selector de programas em posição 1 (marcha). As escovas laterais são elevadas.
- Girar o interruptor de chave a "0" e retirar a chave.



- 1 Vassoura lateral
 - 2 Parafuso de orelhas (fixação)
- Desaparafusar o parafuso de orelhas na parte inferior e remover a escova lateral para baixo.
 - Se necessário, limpar o suporte.
 - Colocar uma nova escova lateral (observar a fixação) e fixar com o parafuso de orelhas.

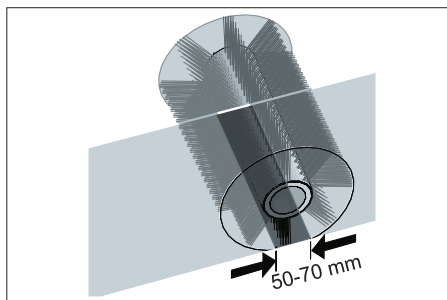
Verificar o rolo-escova

- Estacionar a vassoura mecânica sobre uma superfície plana.
- Colocar o selector de programas em posição 1 (marcha). O rolo-escova será elevado.
- Rodar a chave de ignição para "0" e retirar a chave.
- Proteger o aparelho com um calço contra um deslocamento involuntário.
- Retirar fitas ou fios do rolo-escova.

Verificar simetria do rolo da vassoura

Aviso: através do apoio flutuante do cilindro de varredura, o nível de varredura ajusta-se automaticamente em caso de desgaste das cerdas. Com desgaste forte demais deve ser substituído o cilindro de varredura.

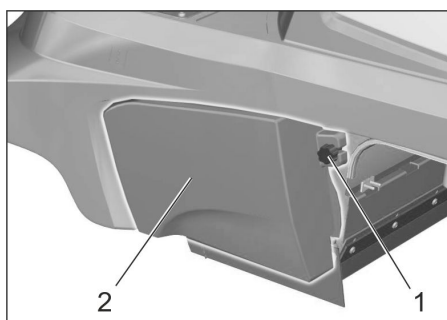
- Colocar o selector de programas em posição 1 (marcha). As escovas laterais e o rolo-escova serão elevados.
- Conduzir a vassoura mecânica a um piso plano e liso visivelmente coberto de pó ou cal.
- Descer o rolo varredor e deixar girar por curto tempo.
- Elevar o rolo varredor.
- Pisar o pedal para elevar a flap de sujidade grossa e mantê-lo premido.
- Deslocar o aparelho na marcha atrás.



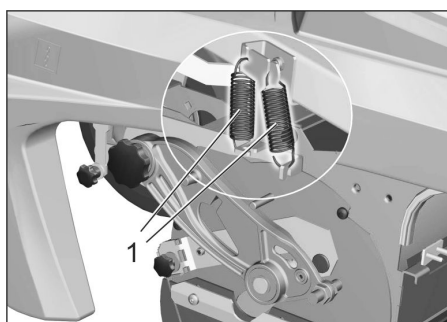
- Verificar simetria da vassoura. A simetria da vassoura forma um retângulo uniforme com uma largura entre 50 e 70 mm.

Substituir o rolo-escova

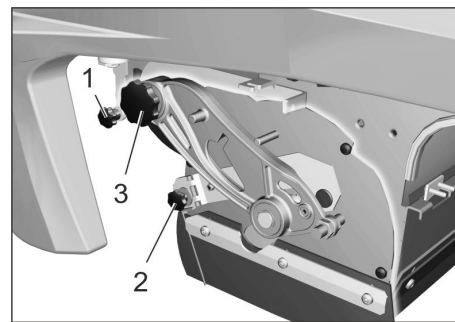
- A substituição é necessária quando devido ao desgaste das cerdas o resultado de varredura começa a piorar.
- Estacionar a vassoura mecânica sobre uma superfície plana.
 - Colocar o selector de programas em posição 1 (marcha). O rolo-escova será elevado.
 - Rodar a chave de ignição para "0" e retirar a chave.
 - Proteger o aparelho com um calço contra um deslocamento involuntário.
 - Levantar levemente o colector de lixo varrido do lado esquerdo e retirar.



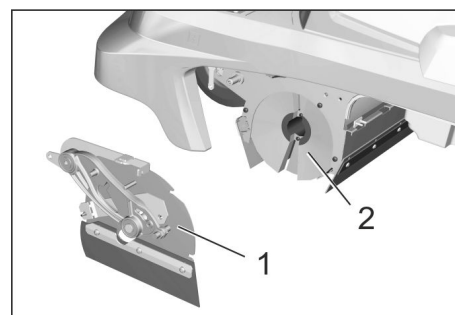
- 1 Parafuso
 - 2 Revestimento lateral
- Soltar o parafuso de fixação do revestimento lateral esquerdo.
 - Retirar a carenagem lateral.



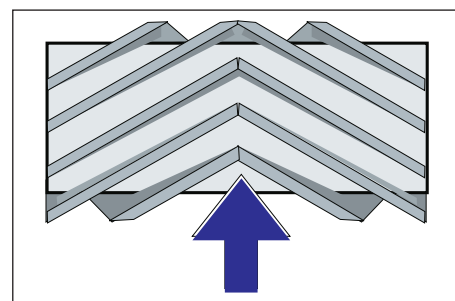
- 1 Mola
- Desengatar as duas molas de tração.



- 1 Parafuso de fixação da caixa de pressão negativa
 - 2 Porca de fixação da portinhola para lixo de maiores dimensões
 - 3 Parafuso do balanço do cilindro de varredura
- Desenroscar o parafuso de fixação da caixa de pressão negativa e soltar a alavanca.
 - Desenroscar a porca de fixação da portinhola para lixo de maiores dimensões e desengatá-la.
 - Desapertar o parafuso do balanço do rolo-escova.



- 1 Cobertura
 - 2 Rolo varredor
- Deslocar a cobertura do rolo-escova para a esquerda e retirar.
 - Retirar o rolo-escova.
 - Inserir o novo rolo-escova no compartimento previsto para este fim e encaixar sobre o pino de accionamento.
- Aviso:** ao montar o novo rolo-escova, observar a posição do conjunto de cerdas.



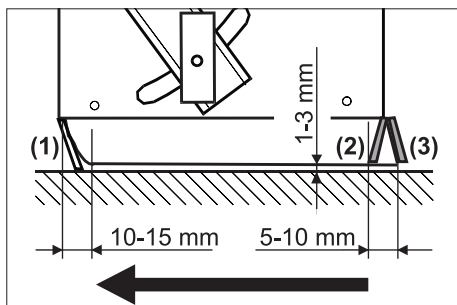
Posição de montagem do rolo-escova no sentido de marcha

- Colocar a cobertura do rolo-escova.
- Enroscar os parafusos e porcas de fixação.
- Engatar a mola de tração.
- Aparafusar a carenagem lateral.
- Inserir o colector de lixo varrido de ambos os lados e encaixar.

Ajustar e substituir as réguas de vedação

- Estacionar a vassoura mecânica sobre uma superfície plana.
- Colocar o selector de programas em posição 1 (marcha). O rolo-escova será elevado.
- Rodar a chave de ignição para "0" e retirar a chave.
- Proteger o aparelho com um calço contra um deslocamento involuntário.
- Levantar levemente o colector de lixo varrido de ambos os lados e retirar.
- Soltar os parafusos de fixação das carenagens laterais em ambos os lados.
- Desmontar as carenagens laterais.

■ Régua de vedação frontal



- Afrouxar ligeiramente as porcas de fixação da régua de vedação dianteira (1); desaparafusar para a mudança.
- Aparafusar a nova régua de vedação, mas ainda não apertar as porcas.
- Endireitar a régua de vedação. Ajustar a distância da régua de vedação ao piso, de maneira que esta se vire para trás com um movimento de retardamento de 10- 15 mm.
- Apertar as porcas.

■ Esteira de borracha

- Substituir em caso de desgaste.
- Desparafusar as porcas de fixação da esteira de borracha (2).
- Enroscar nova esteira de borracha.

■ Régua de vedação traseira

- Ajustar a distância da régua de vedação ao piso de maneira que esta se vira para trás, com um movimento de retardamento, de 5 -10 mm.
- Substituir em caso de desgaste.
- Desparafusar as porcas de fixação da régua de vedação traseira (3).
- Aparafusar a nova régua de vedação.

■ Réguas de vedação laterais

- Afrouxar um pouco as porcas de fixação da régua de vedação lateral; desaparafusar para a mudança.
- Aparafusar a nova régua de vedação, mas ainda não apertar as porcas.
- Introduzir, por baixo, um apoio com uma espessura de 1-3 mm para ajustar a distância ao piso.
- Endireitar a régua de vedação.
- Apertar as porcas.

- Aparafusar as carenagens laterais.
- Inserir o colector de lixo varrido de ambos os lados e encaixar.

Trocar o filtro de pó

⚠ ATENÇÃO

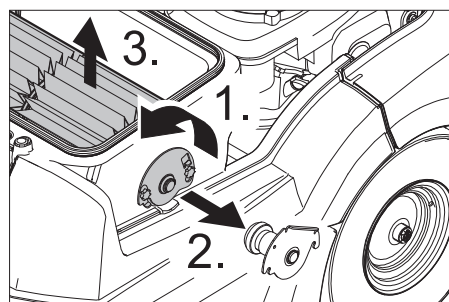
Perigo de saúde!

- Antes de trocar o filtro de pó, esvaziar o recipiente de material varrido. Usar uma máscara de protecção contra poeiras ao trabalhar no sistema de filtros. Observar as prescrições de segurança sobre o manuseamento de poeiras finas.

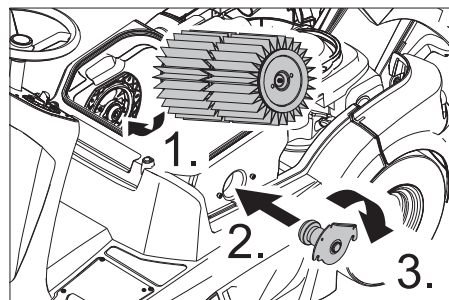
CUIDADO

Perigo de danos!

- Não lavar o filtro do pó.
- Girar o interruptor de chave a "0" e retirar a chave.
- Premir o botão de paragem de emergência.
- Abrir a tampa do aparelho.



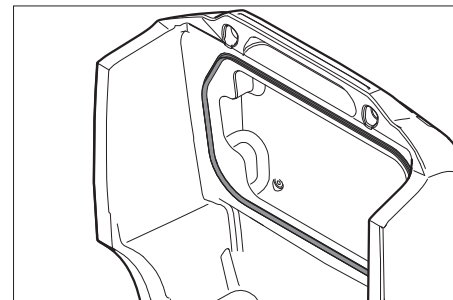
- Soltar os parafusos.
- Pressionar o suporte do filtro para cima e retirar.
- Retirar o filtro de lamelas.
- Inserir o novo filtro.



- No lado de accionamento, deixar engatar o arrastador nos furos.
- Inserir o suporte do filtro e pressionar para baixo.
- Apertar os parafusos.

Aviso: tomar cuidado para não danificar as lamelas durante a montagem do novo filtro.

Substituir a junta na caixa do filtro



- Retirar a junta da caixa do filtro da ranhura na cobertura do aparelho.
- Colocar uma nova junta.

Controlar a ventoinha de aspiração

- Controlar as mangueiras na ventoinha de aspiração, de tempos em tempos, relativamente à estanqueidade e assento correcto.

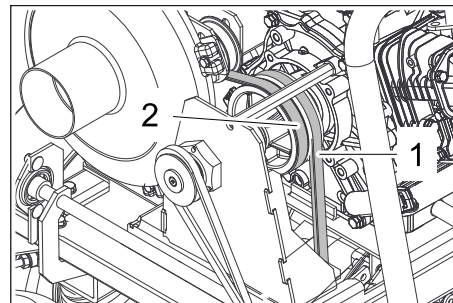
Verificar as correias de accionamento

- Rodar a chave de ignição para "0" e retirar a chave.

⚠ Perigo

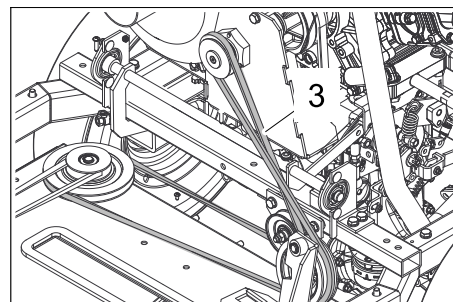
O motor precisa de um funcionamento por inércia de aprox. 3 - 4 segundos depois da sua paragem. Mantenha-se afastado da zona de trabalho durante esse período.

- Abrir a tampa do aparelho.



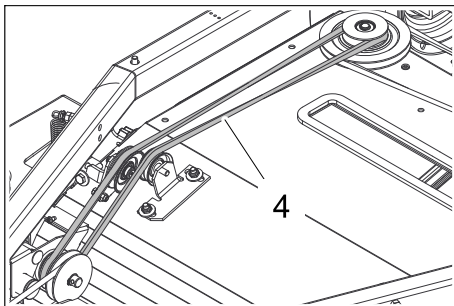
Correia trapezoidal do accionamento do eixo (1) e correia trapezoidal da ventoinha de aspiração (2)

- Controlar a correia trapezoidal do accionamento do eixo (1) e a correia trapezoidal da ventoinha de aspiração (2) relativamente ao desgaste, tensão e danos.



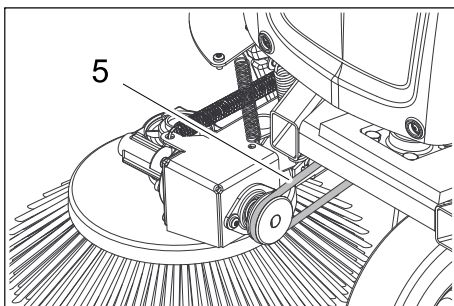
Correia de accionamento (3)

- Controlar a correia de accionamento (3) relativamente à tensão, desgaste e danificação.



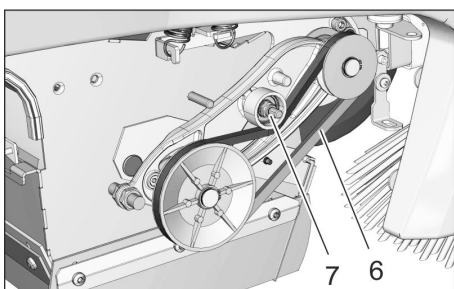
Correia de accionamento (4)

- Controlar a correia de accionamento (4) relativamente à tensão, desgaste e danificação.



Correia circular das vassouras laterais (5)

- Controlar a correia circular das vassouras laterais (5) relativamente à tensão, desgaste e danificação.



Correia trapezoidal do accionamento do rolo varredor (6) e parafuso de ajuste (7)

- Controlar a correia trapezoidal (6) do accionamento do rolo-escova relativamente à tensão, desgaste e danos.
- Tensionar eventualmente a correia trapezoidal no parafuso.

Substituir os fusíveis do comando de marcha/sistema electrónico

O comando de marcha / o sistema electrónico encontra-se atrás da carenagem frontal. Retirar a carenagem frontal para trocar fusíveis defeituosos.

- Soltar os parafusos da carenagem frontal.
- Retirar revestimento frontal.
- Substituir os fusíveis defeituosos.

Aviso: ocupação dos fusíveis (veja lado interior). Usar apenas fusíveis com amperagem igual.

- Recolocar a carenagem frontal.

Ajuda em caso de avarias

| Avaria | Eliminação da avaria |
|---|--|
| O aparelho não entra em funcionamento | Sentar no banco do condutor, o interruptor de contacto no assento é activada |
| | Verificar se o interruptor Stop, no motor de combustão, está na posição "ON". |
| | Meter combustível |
| | Abrir a torneira de combustível |
| | Controlar o sistema das tubagens do combustível, as ligações e conexões e reparar sempre que necessário |
| | Carregar a bateria |
| | Apenas com clima frio ou húmido: Pressionar a alavanca do estrangulador. Se o motor estiver a funcionar, voltar a puxar para cima a alavanca do estrangulador. |
| | Verificar e limpar as velas de ignição; caso necessário, substituí-las |
| Avisar a Assistência Técnica Kärcher | |
| O motor funciona irregularmente | Limpar ou substituir o filtro do ar |
| | Controlar o sistema das tubagens do combustível, as ligações e conexões e reparar sempre que necessário |
| | Avisar a Assistência Técnica Kärcher |
| O motor trabalha, mas o aparelho não arranca | Verificar a posição da alavanca de giro livre |
| | Avisar a Assistência Técnica Kärcher |
| O motor funciona, mas o aparelho só se desloca muito devagar | Em caso de temperaturas negativas, deixar aquecer o aparelho durante aprox. 3 minutos |
| | Avisar a Assistência Técnica Kärcher |
| O aparelho não varre correctamente | Verificar o rolo-escova e as escovas laterais a respeito de desgaste; caso necessário, substituir. |
| | Controlar o funcionamento da flap de sujidade grossa. |
| | Verificar as réguas de vedação quanto a desgaste; se necessário, ajustar ou substituir |
| | Controlar as correias do accionamento de varredura. |
| | Avisar a Assistência Técnica Kärcher |
| O aparelho levanta pó Potência de aspiração insuficiente | Esvaziar o recipiente de material varrido |
| | Controlar a estanqueidade das mangueiras e da ventoinha de aspiração. |
| | Limpar e controlar o filtro do pó e substituí-lo se necessário. Não lavar o filtro do pó. |
| | Controlar o posicionamento correcto do filtro do pó. |
| | Fechar a tampa húmida/seca. |
| | Verificar as réguas de vedação quanto a desgaste; se necessário, ajustar ou substituir |
| Avisar a Assistência Técnica Kärcher | |
| O abaixamento das escovas laterais ou do rolo-escova não funciona, sistema de vácuo com defeito | Avisar a Assistência Técnica Kärcher |
| Rolo-escova não gira | Colocar o selector de programas na posição 2 ou 3. |
| | Retirar fitas ou fios do rolo-escova |
| | Verificar a tensão da correia trapezoidal |
| | Avisar a Assistência Técnica Kärcher |
| Motor não desliga (posição da chave em "0") | Abrir a cobertura do aparelho e fechar a válvula da gasolina. ⚠ Perigo de ferimentos pela correia em rotação! Fechar a cobertura e aguardar até o motor desligar. |

Dados técnicos

| | | KM 90/60 R G |
|---|-------------------|--|
| Dados do aparelho | | |
| Comprimento x Largura x Altura | mm | 1695 x 1060 x 1260 |
| Tara (peso de transporte) | kg | 265 |
| Peso total admissível | kg | 440 |
| Velocidade de marcha | km/h | 8 |
| Velocidade de varredura | km/h | 4 |
| Capacidade de subida (máx.) | % | 18 |
| Diâmetro do rolo-escova | mm | 250 |
| Largura do rolo-escova | mm | 615 |
| Diâmetro das escovas laterais | mm | 410 |
| Desempenho por superfície sem escovas laterais | m ² /h | 4920 |
| Desempenho por superfície com 1 escova lateral | m ² /h | 7200 |
| Desempenho por superfície com duas escovas laterais | m ² /h | 9480 |
| Largura de trabalho sem escovas laterais | mm | 615 |
| Largura de trabalho com 1 escovas laterais | mm | 900 |
| Largura de trabalho com 2 escovas laterais | mm | 1185 |
| Volume dos colectores de lixo | l | 60 |
| Tipo de protecção à prova de água de gotejamento | -- | IPX 3 |
| Motor | | |
| Tipo | -- | Worms EX27 1 cilindro a quatro tempos |
| Cilindrada | cm ³ | 265 |
| Potência | kW/PS | 5,3 / 7,2 (2.800 min ⁻¹) |
| CO ₂ Emissão de acordo com o procedimento de medição do regulamento (UE) n.º 2016/1628 (nível V) | g/kWh | 661 |
| Tipo de combustível | -- | Gasolina normal, sem chumbo |
| Volume do depósito de combustível | l | 5,6 |
| Vela de ignição, NGK | -- | BR-4HS |
| Bateria livre de manutenção | V, Ah | 12, 40 |
| Tipos de óleo | | |
| Tipo do óleo motor | -- | SAE 15 W 40 |
| Quantidade de enchimento | l | 1,0 |
| Eixo de accionamento do sistema hidráulico | -- | SAE 20 W 50 |
| Pneus | | |
| Dimensão frente | -- | 3.00-4 4PR |
| Pressão do ar dianteira | bar | 4,0 |
| Dimensão traseiro | -- | 4.00-8 6PR |
| Pressão do ar traseira | bar | 4,0 |
| Travão | | |
| Travão de funcionamento | -- | hidrostático |
| Travão de imobilização | -- | automático (com mola) |
| Sistema de filtragem e de aspiração | | |
| Superfície filtrante do filtro do pó | m ² | 4,0 |
| Categoria de utilização do filtro para os pós que não nocivos à saúde | -- | M |
| Condições ambientais | | |
| Temperatura | °C | 0...+ 40 |
| Humidade do ar, sem formar condensação | % | 0 - 90 |
| Valores obtidos segundo EN 60335-2-72 | | |
| Emissão de ruído | | |
| Nível de pressão acústica L _{pA} | dB(A) | 78 |
| Insegurança K _{pA} | dB(A) | 3 |
| Nível de potência acústica L _{WA} + Insegurança K _{WA} | dB(A) | 97 |
| Vibrações da máquina | | |
| Valor de vibração mão/braço | m/s ² | < 2,5 |
| Assento | m/s ² | 0,7 |
| Insegurança K | m/s ² | 0,2 |

Declaração UE de conformidade

Declaramos que a máquina a seguir designada corresponde às exigências de segurança e de saúde básicas estabelecidas nas Directivas UE por quanto concerne à sua concepção e ao tipo de construção assim como na versão lançada no mercado. Se houver qualquer modificação na máquina sem o nosso consentimento prévio, a presente declaração perderá a validade.

Produto: Vassoura-aspiradora mecânica

Tipo: 1.047-xxx

Respectivas Directrizes da UE

2006/42/CE (+2009/127/CE)

2014/30/UE

2000/14/CE

2014/53/EU (TCU)

Normas harmonizadas aplicadas

EN 60335-1

EN 60335-2-72

EN 62233: 2008

EN 55012: 2007 + A1: 2009

EN 61000-6-2: 2005

TCU

EN 301 511 V12.5.1

EN 300 440 V2.1.1

EN 300 328 V2.2.2

EN 300 330 V2.1.1

Normas nacionais aplicadas

--

Processo aplicado de avaliação de conformidade

2000/14/CE: Anexo V

Nível de potência acústica dB(A)

Medido: 94

Garantido: 97

Os signatários actuam em nome e em procuração do Conselho de Administração.



H. Jenner
Chairman of the Board of Management



S. Reiser
Director Regulatory Affairs & Certification

Responsável pela documentação:



S. Reiser

Alfred Kärcher SE & Co. KG
Alfred-Kärcher-Straße 28-40
71364 Winnenden (Germany)
Tel.: +49 7195 14-0
Fax: +49 7195 14-2212

Winnenden, 2021/02/01

Acessórios

| | |
|--|--------------------|
| Vassoura lateral, pa-drão | 6.906-132.0 |
| Para a limpeza de superfícies interiores e exteriores. | |
| Vassoura lateral, dura | 6.905-625.0 |
| Para varrer sujidade de difícil remoção no exterior, à prova de humidade. | |
| Vassoura lateral mole | 6.905-626.0 |
| Especialmente adequadas para varrer poeiras finas em soalhos lisos. | |
| Rolo varredor, padrão | 4.762-430.0 |
| Resistente ao desgaste e à humidade. Tipo de cerdas universais, para limpeza de interiores e no exterior. | |
| Rolo de varredor macio | 4.762-442.0 |
| Com escovas com cerdas naturais especialmente adequadas para varrer poeiras finas em pisos lisos interiores. Não são à prova de humidade nem apropriadas para superfícies abrasivas. | |
| Rolo varredor duro | 4.762-443.0 |
| Para varrer sujidade de difícil remoção no exterior, à prova de humidade. | |
| Filtro do pó | 6.414-576.0 |
| Cilindro varredor, antistático | 4.762-441.0 |
| Jogo de montagem de pneumáticos de borracha | 2.641-129.0 |
| Conjunto desmontável vassoura lateral esquerda | 2.644-268.0 |
| Jogo de montagem da lâmpada rotativa | 2.643-887.0 |
| Conjunto de suporte de vassoura Homebase | 4.035-523.0 |
| Conjunto de pinça para sujidade grossa Homebase | 4.035-524.0 |

  Læs original brugsanvisning inden første brug, følg anvisningerne og opbevar vejledningen til senere efterlæsning eller til den næste ejer. Inden første ibrugtagelse skal sikkerheds-henvisningerne læses!

Indholdsfortegnelse



| | |
|---|------------|
| Generelle henvisninger | DA . . . 1 |
| Miljøbeskyttelse | DA . . . 1 |
| Garanti | DA . . . 1 |
| Tilbehør og reservedele | DA . . . 1 |
| Symbolerne i driftsvejledningen | DA . . . 2 |
| Symboler på maskinen | DA . . . 2 |
| Bestemmelsesmæssig anvendelse | DA . . . 2 |
| Forudseligt misbrug | DA . . . 2 |
| Egnede underlag | DA . . . 2 |
| Sikkerhedsanvisninger | DA . . . 2 |
| Generelle sikkerhedsanvisninger | DA . . . 2 |
| Sikkerhedshenvisninger til betjeningen | DA . . . 2 |
| Sikkerhedshenvisninger til kørsel | DA . . . 3 |
| Sikkerhedshenvisninger til forbrændingsmotoren | DA . . . 3 |
| Sikkerhedshenvisninger til maskinens transport | DA . . . 3 |
| Sikkerhedshenvisninger til pleje og vedligeholdelse | DA . . . 3 |
| Funktion | DA . . . 3 |
| Betjenings- og funktionselementer | DA . . . 4 |
| Betjeningspanel | DA . . . 4 |
| Inden ibrugtagning | DA . . . 4 |
| Åbne/lukke maskinhætten | DA . . . 4 |
| Anvisninger til aflæsning | DA . . . 5 |
| Flytning af fejmaskinen uden brug af eget drev | DA . . . 5 |
| Flytning af fejmaskinen ved hjælp af eget drev | DA . . . 5 |
| Ibrugtagning | DA . . . 5 |
| Generelle henvisninger | DA . . . 5 |
| Før starten/sikkerhedskontrol | DA . . . 5 |
| Optankning | DA . . . 5 |
| Drift | DA . . . 6 |
| Indstilling af førersædet | DA . . . 6 |
| Læsseflade | DA . . . 6 |
| Valg af programmer | DA . . . 6 |
| Start maskinen | DA . . . 6 |
| Kørsel med maskinen | DA . . . 6 |
| Fejefunktion | DA . . . 6 |
| Tømning af smudsbeholderen | DA . . . 7 |
| Sluk for maskinen | DA . . . 7 |
| Transport | DA . . . 7 |
| Opbevaring | DA . . . 7 |
| Afbrydning/nedlæggelse | DA . . . 7 |
| Pleje og vedligeholdelse | DA . . . 7 |
| Generelle henvisninger | DA . . . 7 |
| Rensning | DA . . . 7 |
| Vedligeholdelsesintervaller | DA . . . 8 |
| Vedligeholdelsesarbejder | DA . . . 8 |
| Hjælp ved fejl | DA . . 13 |
| Tekniske data | DA . . 14 |
| EU-overensstemmelseserklæring | DA . . 15 |
| Tilbehør | DA . . 15 |

Generelle henvisninger

Kontakt venligst forhandleren, såfremt De under udpakningen konstaterer evt. transportkader.

- Advarsels- og henvisningsskilte på maskinen giver vigtige anvisninger for farefri drift.
- Ud over anvisningerne i denne brugsanvisning skal lovens generelle sikkerheds- og ulykkesforebyggelsesforskrifter overholdes.

Miljøbeskyttelse

| | |
|---|--|
|  | Emballagen kan genbruges. Smid ikke emballagen ud sammen med det almindelige husholdningsaffald, men aflever den til genbrug. |
|  | Udtjente maskiner indeholder værdifulde materialer, der kan og bør afleveres til genbrug. Aflever derfor udtjente maskiner på en genbrugsstation eller lignende. |

Motorolie, fyringsolie, diesel og benzin må ikke nå ind i miljøet. Beskyt jorden og sørg for en miljørigtig bortskaffe af affaldsolie.


Henvisninger til indholdsstoffer (REACH)

Aktuelle oplysninger til indholdsstoffer finder du på:
www.kaercher.com/REACH

Garanti

I de enkelte lande gælder de af vore forhandlere fastlagte garantibetingelser. Eventuelle fejl på apparatet afhjælpes gratis inden for garantien, såfremt fejlen kan tilskrives en materiale- eller produktionsfejl. Hvis De ønsker at gøre garantien gældende, bedes De henvende Dem til Deres forhandler eller nærmeste kundeservice medbringende kvittering for købet.

Tilbehør og reservedele

 **FARE**
For at undgå truende farer, må reparationer og udskiftning af reservedele på maskinen kun gennemføres af en godkendt kundeservice.

- Der må kun anvendes tilbehør og reservedele, der er godkendt af producenten. Originaltilbehør og -reservedele er en garanti for, at maskinen kan fungere sikkert og uden fejl.
- Informationer om tilbehør og reservedele findes www.kaercher.com

Symbolerne i driftsvejledningen

△ FARE

En umiddelbar truende fare, som kan føre til alvorlige personskader eller død.





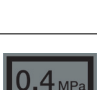

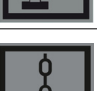






△ ADVARSEL

En muligvis farlig situation, som kan føre til alvorlige personskader eller til død.

FORSIGTIG

En muligvis farlig situation, som kan føre til personskader eller til materialeskader.

Symboler på maskinen

| | |
|--|--|
|  | Skoldningsfare på grund af varme anlægskomponenter! |
|  | Brændende eller glødende genstande, som f.eks. cigaretter, tændstikker eller lignende, må ikke fejtes op. |
|  | Kvæstelse og skærefare på rem, sidekoste, beholder, hjelm. |
|  | Luftindsugningsåbningerne bagved førersædet må ikke dækkes til. Der må ikke lægges genstande til opbevaring ved siden eller bag sædet. |
|  | Luftryk dæk 0.4 MPa 4.0 bar |
|  | Optagelsepunkter til donkraften |
|  | Punkt til at surre fast |
|  | Våd-, tørklap |
|  | Udskiftning af fejvealse |
|  | Maks. belastning af opbevaringsfladen MAX 20 kg |
|  | Choker |
|  | Tænding til/fra |
|  | Grovsmudslåge |

Bestemmelsesmæssig anvendelse

Brug fejmaskinen kun i overensstemmelse med angivelserne i denne driftsvejledning.

- Denne fejmaskine er beregnet til fejning af tilsmudsede udendørs arealer.
- Maskinen er ikke tilladt til kollektiv trafik.
- Enhver anvendelse, der går herudover, gælder som ikke-bestemmelsesmæssig. Producenten er ikke ansvarlig for skader, der måtte opstå som følge heraf; risikoen er brugerens alene.
- Det er forbudt at bruge maskinen i lukkede rum.
- Der må ikke foretages ændringer på maskinen.
- Maskinen er kun egnet til de typer underlag, der er beskrevet i brugsanvisningen.
- Der må kun køres på de arealer, som producenten eller dennes repræsentanter har frigivet hertil.
- Generelt gælder: Maskinen må ikke komme i nærheden af letantændelige stoffer (eksplosions-, brandfare).

Forudseligt misbrug

- Fej/opsug aldrig eksplosive væsker, brændbare gasser eller ufortyndede syrer og opløsningsmidler! Dertil hører benzin, farvefortynder og fyringsolie, som ved ophvirvling med sugeluften kan danne eksplosive dampe eller blandinger. Det samme gælder for acetone, ufortyndede syrer og opløsningsmidler, som angriber de materialer, maskinen er fremstillet af.
- Reaktive metalstøv (f.eks. aluminium, magnesium, zink) i forbindelse med stærk alkaliske eller sure rengøringsmidler må aldrig opsuges/opsamles.
- Maskinen er ikke egnet til fejning af sundhedsfarlige stoffer.
- Fej/opsug ikke brændende eller glødende genstande.
- Det er forbudt at opholde sig i fareområdet. Det er forbudt at bruge maskinen i rum med eksplosionsrisiko.
- Det er ikke tilladt at medføre passagerer.
- Det er forbudt at skubbe/trække eller transportere genstande med denne maskine.

Egnede underlag

- Asfalt
- Industrigulve
- Afretningsslag
- Beton
- Brosten

Sikkerhedsanvisninger

Generelle sikkerhedsanvisninger

- Maskinen og dens arbejdsanordninger skal kontrolleres med henblik på fejlfri tilstand og driftssikkerhed, inden maskinen tages i brug. Hvis maskinen ikke er i en fejlfri tilstand, må den ikke benyttes.
- Overhold de gældende sikkerhedsforskrifter ved anvendelse af apparatet i fareområder (f.eks. tankstationer). Det er forbudt at bruge apparatet i rum med eksplosionsrisiko.

Sikkerhedshenvisninger til betjeningen

- Brugeren skal anvende maskinen iht. dens anvendelsesformål. Brugeren skal tage hensyn til lokale forhold og under arbejdet med apparatet være opmærksom på andre personer, især børn
- Før begyndelse af arbejdet skal operatøren/brugeren kontrollere, om alle beskyttelsesanordninger er korrekt monteret og fungerer.
- Maskinens operatør/bruger er ansvarligt for ulykker med andre personer eller deres ejendom.
- Hold øje med om operatøren bruger snæver beklædning. Brug fast skotøj og undgå snæver beklædning.
- Kontroller lokalområdet (f.eks. for børn) inden maskinen startes. Hold øje med tilstrækkelig sigtbarhed!
- Hvis motoren er tændt må maskinen aldrig være uden opsyn. Brugeren må først forlade maskinen hvis motoren er gået i stå, hvis maskinen er sikret imod utilsigtede bevægelser og hvis startnøglen blev fjernet.
- Maskinen må kun bruges af personer som blev oplyst om brugen eller som kan dokumentere at de er i stand til at betjene maskinen og udtrykkeligt blev betroet til brugen.
- Maskinen er ikke beregnet til at blive brugt af personer (inklusive børn), hvis fysiske, sensoriske eller åndelige evner er indskrænket eller af personer med manglende erfaring og/eller kendskab med mindre disse personer overvåges af en person, som er ansvarlig for deres sikkerhed, eller blev trænet i maskinens håndtering.
- Børn skal være under opsyn for at sørge for, at de ikke leger med maskinen.

Sikkerhedshenvisninger til kørsel

⚠ Risiko

Fysisk Risiko!

Risiko for at vælte ved for store stigninger.

- I kørselsretning må der kun køres på stigninger eller hældninger op til 18%.

Risiko for at vælte ved ustabil underlag.

- Kør kun med maskinen på et fast underlag.

Risiko for at vælte ved for stor hældning til siden.

- Kør kun ad stigninger på op til 18% på tværs af kørselsretningen.

Sikkerhedshenvisninger til forbrændingsmotoren

⚠ Risiko

Fysisk Risiko!

- Bemærk venligst de specielle sikkerhedsanvisninger i brugsanvisningen til benzinmotoriske maskiner.
- Forbrændingsgasåbningen må ikke lukkes.
- Bøj dig aldrig over eller grib aldrig ind i forbrændingsgasåbningen (skoldningsfare)
- Berør ikke eller grib ikke fat i drivmotoren (skolningsfare).
- Ved brug af maskinen i rum, skal der sørges for en tilstrækkelig ventilation og udluftning af forbrændingsgas (forgiftningsfare).
- Forbrændingsgas er giftigt og sundhedsfarlig, de må ikke indåndes.
- Motoren har et efterløb på ca. 3 - 4 sekunder, efter at der er slukket for den. Det er meget vigtigt at holde afstand til arbejdsområdet i den tid.

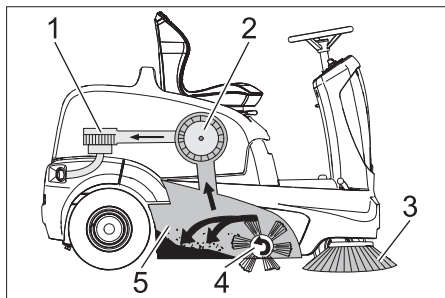
Sikkerhedshenvisninger til maskinens transport

- Ved transport skal maskinens motor sættes i stå og maskinen selv skal befæstes.

Sikkerhedshenvisninger til pleje og vedligeholdelse

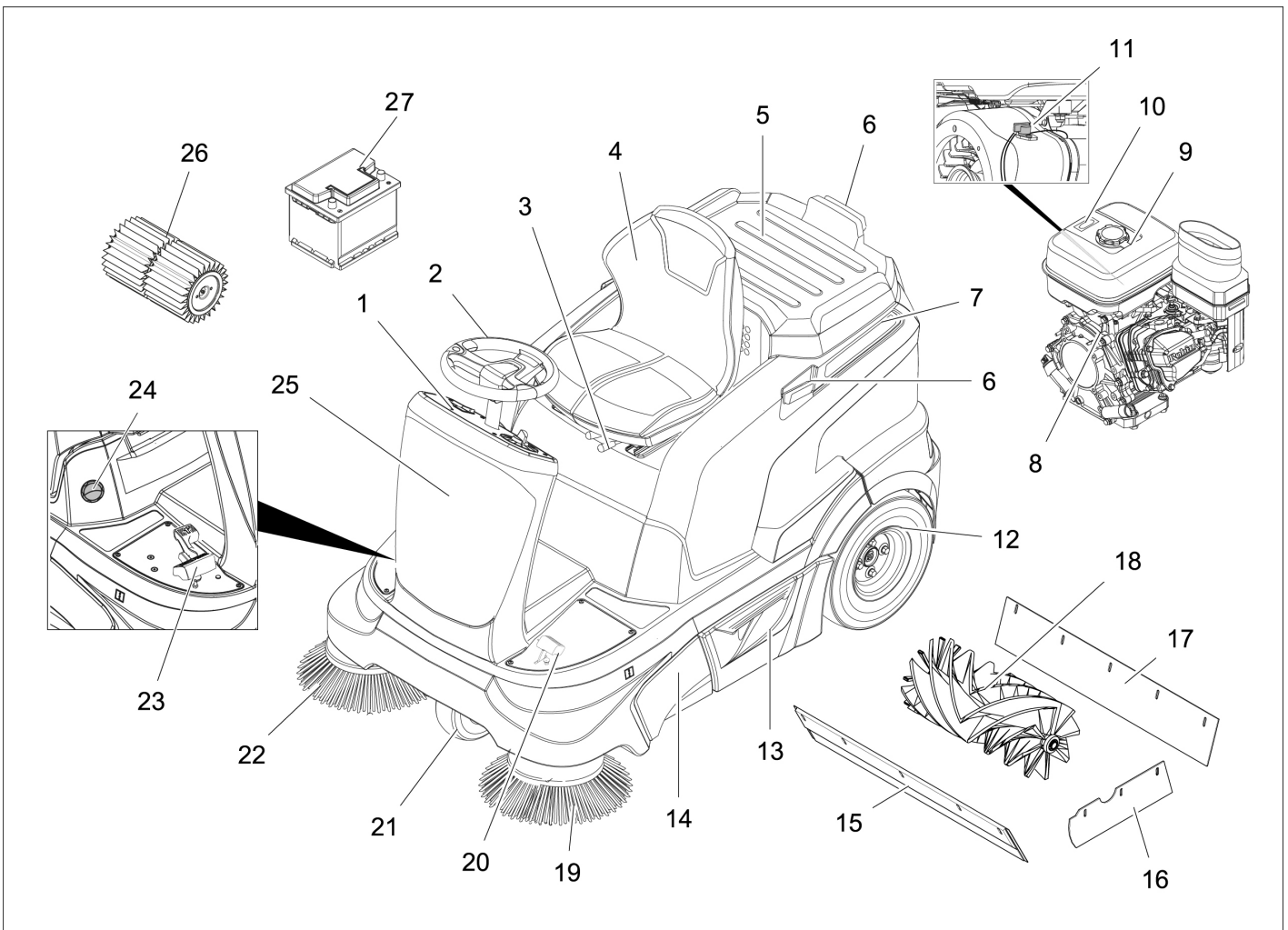
- Inden maskinen renses eller vedligeholdes, udskiftning af komponenter eller omstilling til en anden funktion, skal maskinen slukkes og evt. trækkes startnøglen ud.
- Ved arbejder på el-anlægget skal batteriet udkobles.
- Maskinen må ikke rengøres med en vandslange eller højtryksvandstråle (risiko for kortslutning eller andre skader).
- Istandsættelser må kun gennemføres af den godkendte kundeservice eller fagkyndige personer, som er fortroligt med alle gældende sikkerhedsbestemmelser.
- Sikkerhedskontrollerne ifølge de lokale gældende forskrifter til mobile industrimaskiner skal overholdes.
- Arbejder på apparatet skal altid gennemføres med egnede handsker.

Funktion



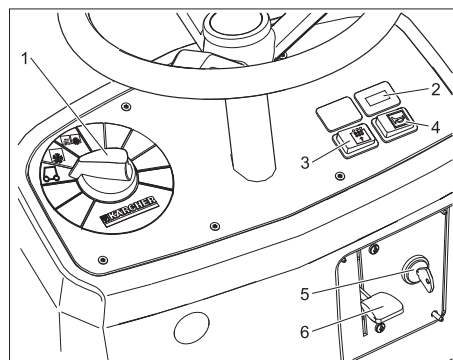
Fejemaskinen arbejder ud fra overthrow-princippet.

- Sidebørsterne (3) rengør hjørner og kanter på fejearealet og transporterer snavset ind i fejevalsens bane.
- Den roterende fejevalse (4) transporterer snavset direkte ind i smudsbeholderen (5).
- Det støv, der hvirvles op i beholderen, udskilles via et støvfilter (2) og den filtrerede rene luft suges ud gennem sugebæseren (1).



- 1 Betjeningsfelt
- 2 Rat
- 3 Arm til sædejustering
- 4 Sæde (med sikkerhedsafbryder)
- 5 Læsseflade
- 6 Holdeskinne for "Homebase"
- 7 Skærm
- 8 Benzinmotor
- 9 Benzintank
- 10 Tankindikator
- 11 Stop-kontakt
- 12 Baghjul
- 13 Snavsebeholder (på begge sider)
- 14 Tilgang fejvalse
- 15 Forreste tætningsliste
- 16 Tætningslister i siden
- 17 Bageste tætningsliste
- 18 Fejevalse
- 19 Venstre sidebørst (option)
- 20 Pedal for løft/sænk af grovsmudslåge
- 21 Forhjul
- 22 Højre sidebørste
- 23 Kørepedal
- 24 Våd-, tørklap
- 25 Sikringer (bag frontbeklædningen)
- 26 Støvfilter
- 27 Servicefrit batteri

Betjeningspanel



- 1 Programvælger
- 2 Driftstimetæller
- 3 Manuel filterrensning
- 4 Signalhorn
- 5 Tændingslås
- 6 Choker (koldstart)

Inden ibrugtagning

Åbne/lukke maskinhætten

FARE

Kvæstelsesfare ved lukning af maskinhjelm. Derfor skal maskinhjelm sænkes langsomt ned.

Før ibrugtagning, vedligeholdelse eller indstillinger skal maskinens hætte klappes op.

➔ Tag fat i maskinens hætte fra forsiden og klap den tilbage sammen med sædet.

➔ Et sikringsbånd holder hætte i bageste position.

Anvisninger til aflæsning

⚠ Risiko

Fare for tilskadekomst, fare for beskadigelse!

Hold øje med maskinens vægt ved læsningen!

Brug ikke en truck til aflæsning, da maskinen kan blive beskadiget.

| | |
|-------------------------|----------|
| Tomvægt (transportvægt) | 265 kg * |
|-------------------------|----------|

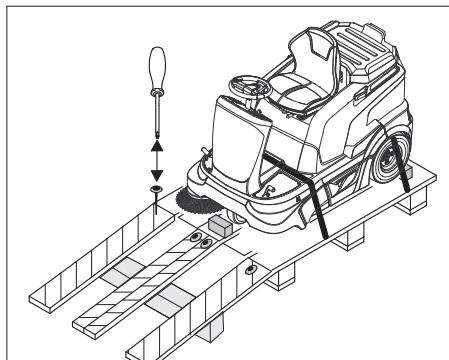
* Hvis komponentsæt er monteret, er vægten endnu højere.

→ Ved af- og pålæsning af maskinen skal der bruges en egnet rampe eller en kran!

→ Hvis maskinen leveres på en palle, skal der bygges en rampe med de vedlagte brætter.

Gå frem på følgende måde ved aflæsningen:

- Klip pakbåndet af kunststof op og fjern folien.
- Slut batteriet til (se kapitlet Pleje og vedligeholdelse).
- Spændebåndet skal fjernes fra holderne.



→ De fire gulvbrædder på pallen er gjort fast med skruer. Skru disse brædder af.

→ Læg brædderne på kanten af pallen. Placer brædderne sådan, at de ligger foran maskinens hjul. Fastgør brædderne med skruerne.

→ Skub bjælken, der er vedlagt i emballagen, ind under rampen som støtte.

→ Trækklodserne til sikring af hjulene fjernes og skubbes under rampen.

→ Maskinen køres fra pallen over rampen. Maskinen kan flyttes på 2 måder:

(1) Skub maskinen (se Flytning af fejmaskinen uden brug af eget drev).

(2) Kør maskinen (se Flytning af fejmaskinen ved hjælp af eget drev).

Flytning af fejmaskinen uden brug af eget drev

⚠ Risiko

Risiko for tilskadekomst! Inden fejmaskinen sættes i frigear, skal den først sikres mod at kunne rulle væk.

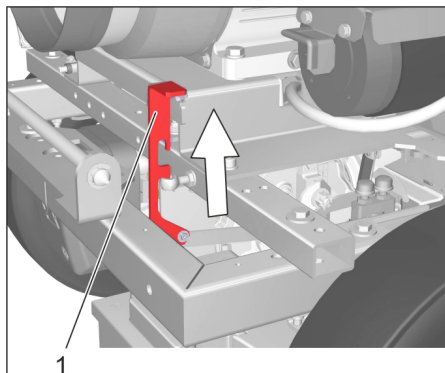
- Køre drevet er nu ude af funktion.
- Ingen bremseeffekt.

FORSIGTIG

Risiko for beskadigelse af det hydrostatiske akseldrev!

Fejmaskinen må kun skubbes langsomt og kun over korte strækninger.

→ Åbn apparatets hætte.



Frigearmsarmen er oppe - maskinen kan skubbes.

→ Sæt frigearmsarmen i indgreb i øverste position.

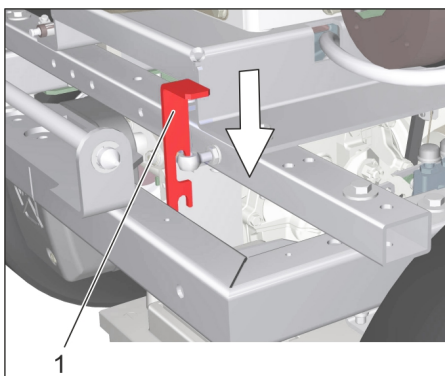
Bemærk: Hvis friløbshåndtaget ikke går i hak, skal maskinen bevæges frem og tilbage.

→ Efter maskinen forskydes, skal frigearmsarmen gå i hak i nederste position.

→ Luk skærmen.

Flytning af fejmaskinen ved hjælp af eget drev

→ Åbn apparatets hætte.



Position frigearmsarm nede - maskinen er klar til at køre

→ Sæt frigearmsarmen i indgreb i nederste position.

→ Luk skærmen.

Ibrugtagning

Generelle henvisninger

Bemærk: Maskinen er udstyret med en automatisk håndbremse, som bliver aktivt, hvis motoren afbrydes og hvis førersædet forlades.

- Stil fejmaskinen på et plant underlag.
- Træk tændingsnøglen ud.

Før starten/sikkerhedskontrol

Vedligeholdelsesarbejder

- Kontroller motoroliestanden.
- Kontroller brændstoftankens niveau på tankfyldningsindikatoren
- Kontroller hydraulikoliens påfyldningsniveau.
- Kontroller sidebørsterne.
- Kontroller fejvejsen og sidebørsten for slid og indviklede bånd.
- Tøm smudsbeholderen.
- Kontroller dæktrykket.
- Kontroller sædekontaktafbryderens funktion.
- Kontroller, om stop-kontakten på forbrændingsmotoren er sat til "ON".

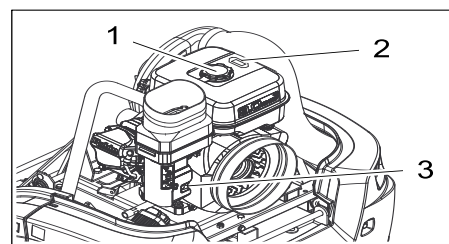
Bemærk: Beskrivelse se kapitlet Pleje og vedligeholdelse.

Optankning

⚠ Risiko

Ekspløsningsrisiko!

- Tanken må kun påfyldes ved afbrudt motor.
- Der må kun bruges den brændselsstof som er angivet i betjeningsvejledningen.
- Tank ikke i lukkede rum.
- Rygning og åben ild er forbudt.
- Læg mærke til at ingen brændselsstof kommer i kontakt med varme overflader.



1 Tanklås

2 Tankindikator

3 Brændstoffhane

→ Sluk for motoren.

→ Åbn apparatets hætte.

→ Aflæs niveauet på tankfyldningsindikatoren. Det røde område viser tankfyldningsniveauet.

→ Åbn tankdækslet.

→ Brug tragten med filteret og sæt den på.

→ Tank normal, blyfri benzin.

Påfyldning ved tom tank ca. 5 liter

→ Tør spildt brændstof af, fjern tragten og luk tankdækslet.

→ Luk skærmen.

Drift

FORSIGTIG

Risiko for beskadigelse af drevet! Før hver kørsel skal der sørges for, at frigearmsarmen er i nederste position.

FORSIGTIG

Luftindsugningsåbningerne bagved førersædet må ikke dækkes til. Der må ikke lægges genstande til opbevaring ved siden eller bag sædet.

Indstilling af førersædet

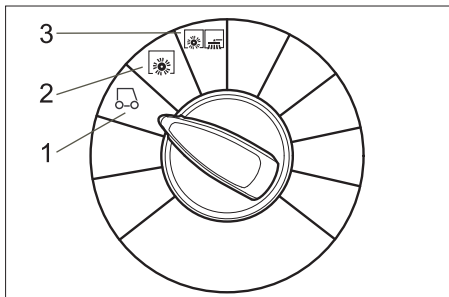
- Træk armen til sædejustering indad.
- Flyt sædet, slip armen og sæt den i indgreb.
- Flyt sædet frem og tilbage for at kontrollere, at det er i indgreb.

Læsseflade

Bemærk: Læssefladens max. nyttelast er 20 kg.

- Sørg for en sikker befæstelse af læsset.

Valg af programmer



1 Kørsel

Kør til anvendelsesstedet. Fejevalsen og sidebørster er løftet op.

2 Feje med fejevalsen

Fejevalsen sænkes ned.

3 Feje med fejevalsen og sidekost

Fejevalsen og sidekost sænkes ned.

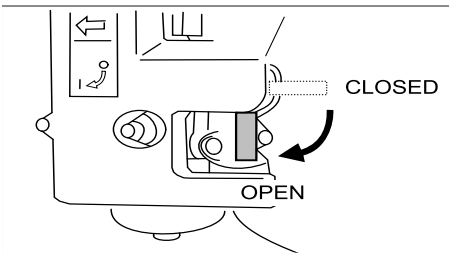
Start maskinen

Bemærk: Maskinen er udstyret med en sikkerhedsafbryder i sædet. Maskinen slukker, når førersædet forlades.

Bemærk: Hvis sædekontaktafbryderen har afbrudt maskinen, drej startnøglen til "0" for at forhindre en afladning af batterierne.

Åbning af brændstofhanen

- Åbn apparatets hætte.
- Kontroller, om stop-kontakten på forbrændingsmotoren er sat til "ON".



- Åbn brændstoffiltørslen.
- Luk skærmen.

Tænd for maskinen

- Tag plads på førersædet.
- Tråd IKKE på kørepedalen.

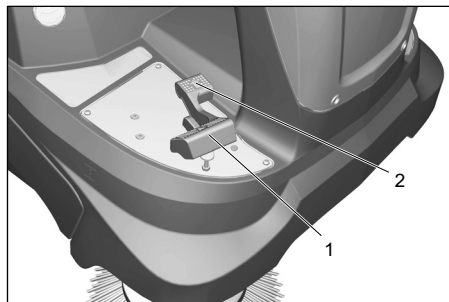
- Sæt programvælgeren på trin 1 (kørsel).
- Kun i koldt eller vådt vejr: Skub chokerhåndtaget ned. Træk chokerhåndtaget op igen, hvis motoren kører.
- Drej tændingsnøglen ud over stilling 1.
- Slip tændingsnøglen, når maskinen er startet.

Bemærk: Hold aldrig tændingsnøglen aktiveret i mere end 10 sekunder. Vent i mindst 10 sekunder, inden tændingsnøglen drejes igen.

Kørsel med maskinen

FORSIGTIG

Tråd kørepedalen altid forsigtig og langsom. Skift ikke pludseligt fra bakkørsel til fremadkørsel eller omvendt.



1 Kørepedal "frem"

2 Kørepedal "bak"

Kør frem

- Tråd langsomt på kørepedal "fremad".

Bak

⚠ Risiko

Fysisk Risiko! Hvis du kører tilbage må der ikke opstå risiko for tredje personer, evt. bør du dirigeres ind.

- Tråd langsomt på kørepedal "bak".

Køreegenskaber

- Kørselshastigheden kan reguleres trinløst med kørepedalene.
- Undgå rykvis aktivering af pedalen, da det kan beskadige hydraulikanlægget.
- Slæk lidt på kørepedalen ved hastighedsreduktion på stigninger.

Bremsering

- Slip kørepedalen. Maskinen bremses automatisk og bliver stående.

Kørsel over forhindringer

FORSIGTIG

Der må ikke køres eller skubbes over løse genstande eller forhindringer.

- Faste forhindringer kan passeres langsomt og forsigtigt op til 5 cm.
- Faste forhindringer over 5 cm må kun passeres ned en egnet rampe.

Fejefunktion

⚠ Risiko

Fysisk Risiko! Når grovsmudslågen står åben, kan fejevalsen slynge sten eller singels fremefter. Sørg for, at mennesker, dyr og genstande ikke kan komme i fare.

FORSIGTIG

Undgå at feje pakbånd, tråd eller lignende op, da det kan beskadige det mekaniske fejnesystem.

FORSIGTIG

For at undgå at beskadige underlaget, bør fejmaskinen ikke stå stille, når den er i drift.

Bemærk: For at få et optimalt rengøringsresultat bør kørselshastigheden tilpasses forholdene

Bemærk: Smudsbeholderen bør tømmes jævnlige under drift.

Bemærk: Ved rengøring af plane flader er det kun fejevalsen, der skal sænkes ned.

Bemærk: Ved rengøring af kanter skal sidebørsterne også sænkes ned.

Feje med fejevalsen

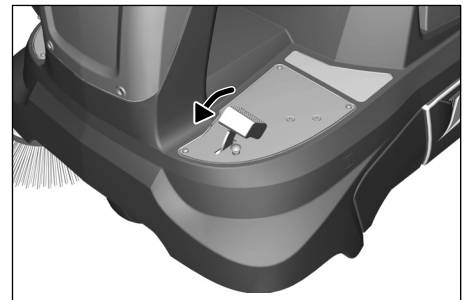
- Sæt programvælgeren på trin 2. Fejevalsen sænkes ned.

Bemærk: Fejevalsen starter automatisk.

Fejning med løftet grovsmudslåge

Bemærk: For at kunne feje større dele med en højde op til 50 mm, f.eks. cigaret-pakker, skal grovsmudslåget kortvarigt løftes op.

Løft grovsmudslågen:



- Tråd pedalen for grovsmudslågen ned og hold den nede
- Tag foden af pedalen for at sænke lågen ned igen.

Bemærk: Der kan kun opnås et optimalt rengøringsresultat, når grovsmudslåget er sænket helt ned.

Fejning med sidebørste

- Sæt programvælgeren på trin 3. Begge sidekoster og fejvelsen sænkes ned.

Bemærk: Fejevalse og sidebørster starter automatisk.

Fejning af tørre underlag

- Lukke våd-/tørklappen

Feje fiberagtig og tør snavs (f.eks. tørt græs, strå) op

- Åbne våd-/tørklappen.

Bemærk: På den måde forhindres en tilstopning af filtersystemet.

Fejning af fugtige eller våde underlag

- Åbne våd-/tørklappen.

Bemærk: På den måde beskyttes filteret mod fugt.

Rengøring af filter

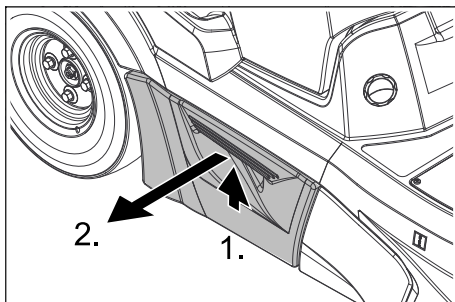
- Tænde den manuelle filterrensning.



- Tryk knappen filterrensning. Filteret renses for 15 sekunder.
- Den automatiske filterrensning starter, når maskinen slukkes.
- De integrerede støvfiltre kontrolleres fra tid til anden for tilsmudsninger. Et for stærkt tilsmudset eller defekt skifter skal udskiftes.

Tømning af smudsbeholderen

Bemærk: Vendt mindst et minut efter parkering af maskinen, inden du åbner eller tømmer snavsbeholderen. På den måde kan støvet sætte sig.



- Løft snavsbeholderen en lille smule og træk den ud.
- Tøm smudsbeholderen.
- Skub snavsbeholderen ind og lad den gå i hak.
- Tøm snavsbeholderen på den modsatte side.

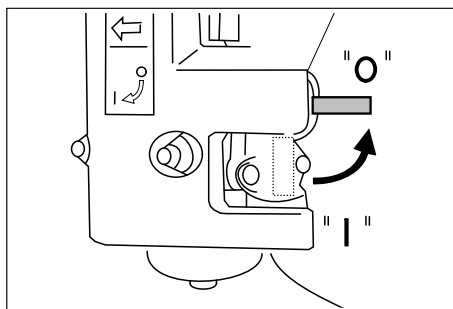
Sluk for maskinen

Bemærk: Efter slukning af maskinen renses støvfilteret automatisk. Vent ca. 2 minutter inden hættens åbnes.

- Sæt programvælgeren på trin 1 (kørsel). Sidebørster og fejvalse løftes op.
- Drej tændingsnøglen om på "0" og træk nøglen ud.

Luk brændstofhanen

- Åbn apparatets hætte.



- Luk brændstofhanen.
- Luk skærmen.

Transport

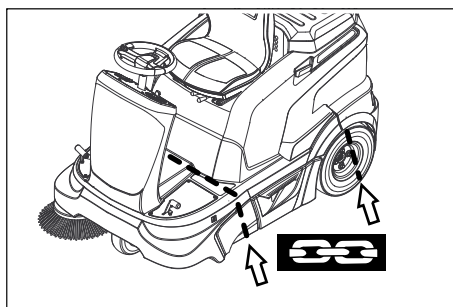
⚠ FARE

Fare for person- og materialeskader! Hold øje med maskinens vægt ved transporten.

⚠ FARE

Ved transport af maskinen skal frigearsarmen være i nederste position. Først nu er køremotoren og parkeringsbremsen klar til brug. Ved stigninger og fald skal maskinen altid flyttes ved hjælp af dens eget drev.

- Drej tændingsnøglen om på "0" og træk nøglen ud.
- Tøm brændstoftanken.



- Sørg for at sikre maskinen med kiler ved kanterne.
- Sørg for at sikre maskinen med spændeseler eller wirer.
- Ved transport i biler skal renseren fastspændes i.h.t. gældende love.

Bemærk: Brug markeringerne for fastgørelsesområder på maskinrammen (kædesymboler). Maskinen må kun køres på stigninger op til 18% til på- og aflæsning.

Opbevaring

⚠ FARE

Fare for person- og materialeskader! Hold øje med maskinens vægt ved opbevaring.

Afbrydning/nedlæggelse

Hvis fejmaskinen ikke skal bruges i en længere periode, skal nedenstående punkter overholdes:

- Fyld brændstoftanken op og luk brændstofhanen.
- Skift motorolie.
- Sæt programvælgeren på trin 1 (kørsel). Fejevalse og sidebørster løftes op for at undgå at beskadige børsterne.
- Drej tændingsnøglen om på "0" og træk nøglen ud.
- Skru tændrøret ud og fyld ca. 3 cm³ olie i tændrørshullet. Tørn motoren uden tændrør flere gange. Skru tændrøret i igen.
- Rengør fejmaskinen indvendigt og udvendigt.
- Stil fejmaskinen på et plant underlag.
- Stil maskinen et beskyttet og tørt sted.
- Fejmaskinen sikres mod at rulle væk.
- Afbryd batteriet.
- Lad batteriet op ca. hver 2. måned.

Pleje og vedligeholdelse

Generelle henvisninger

- Inden maskinen renses eller vedligeholdes, udskiftning af komponenter eller omstilling til en anden funktion, skal maskinen slukkes og evt. trækkes startnøglen ud.
- Ved arbejder på el-anlægget skal batteriet udkobles.
- Istandsættelser må kun gennemføres af den godkendte kundeservice eller fagkyndige personer, som er fortroligt mit alle gældende sikkerhedsbestemmelser.
- Stedforandrede maskiner der bruges til erhverv skal kontrolleres med hensyn til sikkerhed ifølge VDE 0701.
- Brug kun de fejvalser/sidebørster som leveres med maskinen eller som angives i betjeningsvejledningen. Brugen af andre fejvalser/sidebørster kann have en negativ indflydelse på sikkerheden.
- Det i maskinen integrerede batteri er servicefri.

Rensning

FORSIGTIG

Risiko for beskadigelse! Maskinen må ikke rengøres med en vandslange eller højtryksvandstråle (risiko for kortslutning eller andre skader).

Brug aggressive og skurende rengøringsmidler.

Indvendig rengøring af maskinen

⚠ Risiko

Fysisk Risiko! Bær støvmaske og beskyttelsesbriller.

- Åbn apparatets hætte.
- Blæs maskinen ren med trykluft.
- Rengør maskinen udvendigt med en fugtig klud vædet i mild vaskelud.
- Luk skærmen.

Rengøring a maskinens udvendige side

- Rengør maskinen udvendigt med en fugtig klud vædet i mild vaskelud.

Vedligeholdelsesintervaller

Bemærk dokumentation til vedligeholdelse!

Bemærk: Driftstimetælleren angiver tidspunkterne for vedligeholdelsesintervallerne.

Vedligeholdelse udført af kunden

Bemærk: Alle service- og vedligeholdelsesarbejder, der skal udføres af kunden, skal udføres af uddannet fagpersonale. Kontakt Kärcher-forhandleren, såfremt der er behov herfor.

Bemærk: Beskrivelse, se kapitlet Vedligeholdelsesarbejder.

Daglig vedligeholdelse:

- Kontroller motoroliestanden.
- Kontroller dæktrykket.
- Kontroller hydraulikoliens påfyldningsniveau.
- Kontroller alle betjeningselementers funktion.
- Kontroller sædekontaktafbryderens funktion.

Ugentlig vedligeholdelse:

- Kontroller benzinledningsystemet for tæthed.
- Kontroller luftfilteret.
- Kontroller, om de bevægelige dele går let.
- Kontroller tætningslisterne i fejeområdet med henblik på indstilling og slitage.
- Kontroller og evt. udskift filterkassen.

Vedligeholdelse for hver 100 driftstimer:

- Skift motorolie (første gang efter 20 driftstimer).
- Kontroller tændrøret.
- Kontroller drivremmenes spænding, slitage og funktion (kilerem og rundrem).
- Rens luftfilteret.

Vedligeholdelse efter slitage:

- Skift tætningslisterne ud.
- Skift fejevalsen ud.
- Skift sidebørsterne ud.

Vedligeholdelse udført af kundeservice

Bemærk: For at opretholde muligheden for at stille krav til garantien skal alle service- og vedligeholdelsesarbejder i garantiperioden udføres af en autoriseret Kärcher-kundeservice iht. serviceheftet.

Service efter 20 driftstimer:

- Udfør første inspektion.

Service for hver 100 driftstimer

- Vedligeholdelsen skal gennemføres iht. vedligeholdelsesdokumentationen.

Service for hver 200 driftstimer

- Vedligeholdelsen skal gennemføres iht. vedligeholdelsesdokumentationen.

Service for hver 300 driftstimer

- Vedligeholdelsen skal gennemføres iht. vedligeholdelsesdokumentationen.

Vedligeholdelsesarbejder

Generelle sikkerhedsanvisninger

⚠ FARE

Fysisk Risiko!

Motoren har et efterløb på ca. 3 - 4 sekunder, efter at der er slukket for den. Det er meget vigtigt at holde afstand til arbejdsområdet i den tid.

Forbrændingsfare!

Lad maskinen køle tilstrækkelig af, inden vedligeholdelses- og reparationsarbejderne påbegyndes.

FORSIGTIG

Motorolie, fyringsolie, diesel og benzin må ikke nå ind i miljøet. Beskyt jorden og sørg for en miljørigtig bortskaffe af affaldsolie.

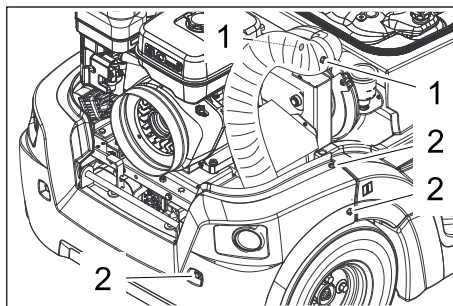
Forberedelse

- Stil fejmaskinen på et plant underlag.
- Drej tændingsnøglen om på "0" og træk nøglen ud.
- Maskinen skal køles ned.

Fjern hækbeklædningen

For bestemte vedligeholdelsesarbejder (f.eks. batteriskift) er det nødvendigt, at fjerne hækbeklædningen.

- Åbn apparatets hætte.



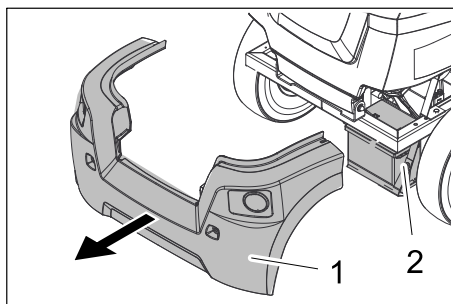
1 Skruer sugeblæslange

2 Skruer hækbeklædning

- Løsn 2 skruer på hækbeklædningen og træk sugeslangen af.

- Løsn alle 6 skruer til venstre, højre og bag på hækbeklædningen.

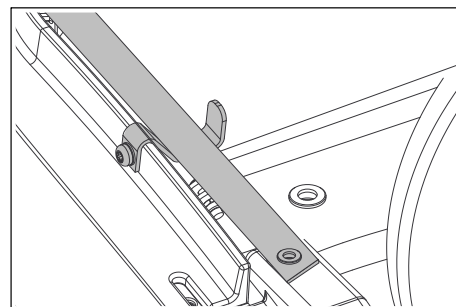
- Luk skærmen.



1 Hækbeklædning

2 Batteri

- Fjern hækbeklædningens sammen med sugeblæslangen bagud til.



- Ved montering af hækbeklædningen skal der holdes øje med, at båndet altid ligger overfor pladevinklen.

Sikkerhedsanvisninger vedrørende batterierne

Overhold altid nedenstående advarselshenvisninger ved håndtering af batterier:

| | |
|--|---|
| | Følg anvisningerne på batterierne, i brugsanvisningen og i køretøjets driftsvejledning! |
| | Brug øjenværn! |
| | Hold børn væk fra syre og batterier! |
| | Eksplisionsrisiko! |
| | Gnister, åben ild og rygning forbudt! |
| | Ætsningsfare! |
| | Førstehjælp! |
| | Advarselsnotat! |
| | Bortskaffelse! |
| | Smid ikke batterier i affaldstønden! |

⚠ Risiko

Eksplisionsrisiko! Læg ikke værktøj eller lignende på batteriet, dvs. på endepoler og cellebroer.

⚠ Risiko

Fysisk Risiko! Sår må aldrig komme i berøring med bly. Vask altid hænder efter arbejde med batterierne.

⚠ FARE

Brand- og eksplosionsfare!

- Rygning og åben ild er forbudt.
- Batterier må kun oplades i rum som er godt ventileret fordi der opstår eksplosionsfarlige gas under opladningen.

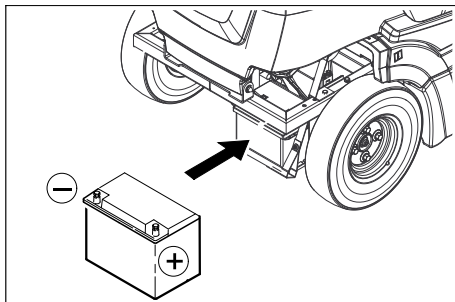
⚠ FARE

Ætsningsfare!

- Syresprøjt i øjne eller på huden skal skylles med meget klar vand.
- Søg derefter omgående en læge.
- Tilsmudset tøj vaskes med vand.
- Skift klædning.

Montering og tilslutning af batteriet

- Fjern hækbeklædningen.
Se kapitel "Vedligeholdelsesarbejder/ fjern hækbeklædningen".



- Sæt batteriet i batteriholderen.

Bemærk: Tag hensyn til monteringsretningen mht. polernes tilslutning!

- Slut polklemmen (rød ledning) til pluspol (+).

- Slut polklemmen til minuspol (-).

Bemærk: Kontroller, at batteripolerne og polklemmerne er tilstrækkelig beskyttet med polbeskyttelsesfedt.

Opladning af batteriet

⚠ Risiko

Fysisk Risiko! Overhold sikkerhedsbestemmelserne ved omgang med batteriet. Overhold opladerproducentens brugsvejledning.

⚠ Risiko

Oplad batteriet kun med en velegnet oplader.

- Afbryd batteriet.
- Slut ladeaggregatets pluspol-ledning til batteriets pluspoltilslutning.
- Slut ladeaggregatets minuspol-ledning til batteriets minuspol-tilslutning.
- Sæt netstikket i og tænd for ladeaggregatet.

Bemærk: Hvis batteriet er opladet, skal opladeaggregatet først adskilles fra strømforstyrningen og så fra batteriet.

Afmontere batteriet

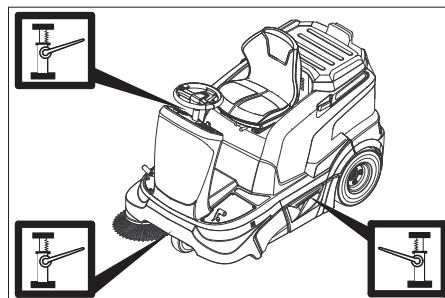
- Fjern hækbeklædningen.
- Afbryd polklemmen fra minuspol (-).
- Afbryd polklemmen fra pluspol (+).
- Fjern batteriet fra batteriholderen.
- Brugte batterier skal bortskaffes miljørigtigt ifølge EU-direktiv 91/ 157 EØF eller de pågældende nationale forskrifter.

Kontrol af dæktrykket

- Stil fejmaskinen på et plant underlag.
- Slut en dæktryksmåler til dækventilen.
- Kontroller lufttrykket og korriger om nødvendigt.
Godkendt dæktryk, se kapitlet Tekniske data.

Udskiftning af hjul

- Stil fejmaskinen på et plant underlag.
- Træk tændingsnøglen ud.
- Kontroller om underlaget er stabilt. Maskinen sikres mod at rulle væk.



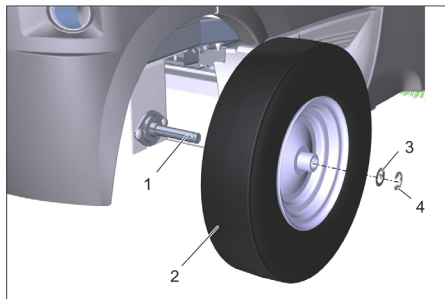
- Sæt donkraften ind det dertil beregnede sted ved det defekte for- eller baghjul.

VARSEL

Brug en egnet, gængs donkraft.

- Løsn hjulmøtrikkerne/hjulboltene med et egnet værktøj ca. 1 omdrejning.

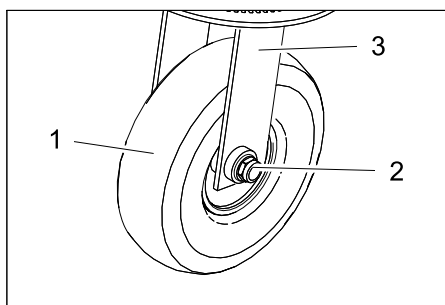
Udskifte baghjulet



- 1 Aksel
- 2 Baghjul
- 3 Sikringsplade
- 4 Sikringssskive

- Løft snavsbeholderen på den pågældende side en lille smule op og træk den ud.
- Løft maskinen med donkraften.
- Fjern sikringssskiven og sikringspladen.
- Tag hjulet af.
- Defekte hjul skal repareres i et specialværksted.
- Tryk hjulet på akslen indtil anslag.
- Monter sikringspladen og sikringssskiven.
- Sænk maskinen ned med donkraften.
- Skub snavsbeholderen ind og lad den gå i hak.

Udskifte forhjulet



- 1 Forhjul
 - 2 Møtrik
 - 3 Holder
- Løft maskinen med donkraften.

- Løsn begge møtrikker på hjulakslen 1-2 omdrejninger. Hold evt. en yderligere nøgle imod for at løsne møtrikkerne.
- Fjern hjulet sammen med akslen.
- Defekte hjul skal repareres i et specialværksted.
- Skru det reparerede forhjul sammen med akslen og møtrikken fast på holderen.

Tilspændingsmoment (Nm) 56 Nm

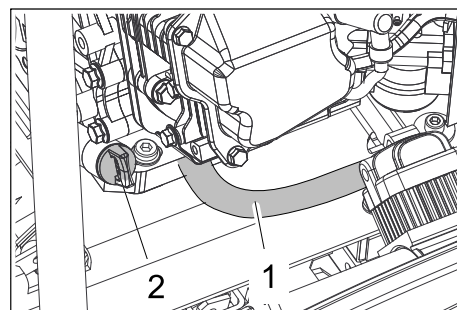
- Sænk maskinen ned med donkraften.

Kontrol af motoroliestanden og påfyldning af olie

⚠ FARE

Skoldningsfare på grund af varme anlægs-komponenter!

- Lad motoren køle af.
- Kontroller først motoroliestanden tidligst 5 minutter efter, at der er slukket for motoren.
- Åbn apparatets hætte.



- 1 Olieaftapningsslange
 - 2 Oliemålepind
- Skru oliepinde ud.
 - Tør oliepinde af og skub den i igen (ikke skru den i).
 - Træk oliemåleren igen ud og kontroller oliestanden.
 - Oliestanden skal ligge mellem "MIN" og "MAX" mærket.
 - Ligger oliestanden under "MIN" mærket, påfyld olie.
 - Påfyld ikke over "MAX" mærket.
 - Fyld motorolie i påfyldningsstudsden.
Bemærk: Brug hjælpemidler som en bøjet påfyldningstragt eller olieskiftpumpe 6.491-538 til at påfylde motorolie.
Olietype, se kapitlet Tekniske data.
 - Vent i mindst 5 minutter.
 - Stemmer motoroliestanden drej oliepinde ind.

Udskiftning af motorolie

⚠ RISIKO

Skoldningsfare på grund af varmt olie!

- Lad motoren køle af.
- Åbn apparatets hætte.
- En opsamlingsbeholder til ca. 1 liter olie skal stå til disposition.
- Skru låseskruen fra olieaftapningsslange ud og dræn olien.
- Skru låseskruen på igen og træk den fast.
- Skru oliepinde ud.

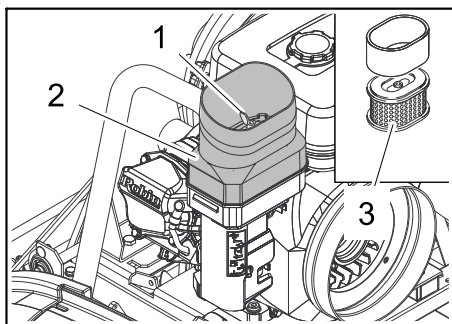
- Fyld motorolie i påfyldningsstudslen. Olietype og påfyldningsmængde, se kapitlet Tekniske data.
- Vent i mindst 5 minutter.
- Kontroller motoroliestanden.
- Stemmer motoroliestanden drej oliepin-den ind.
- Aflever spildolie hos de beregnede depotsteder.

Udskifte luftfilteret

⚠ FARE

Skoldningsfare på grund af varme anlægs-komponenter!

- Lad motoren køle af.

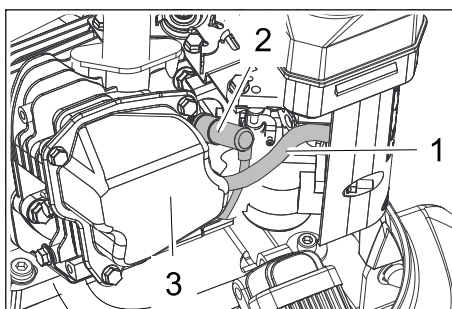


- 1 Vingeskrue
 - 2 Luftfilterhus
 - 3 Filterindsats
- Skru vingeskruen ud.
 - Tag luftfilterets kasse af.
 - Tag filterindsatsen ud.
 - Rens luftfilterhuset indvendigt.
 - Rens filterindsats eller udskift den.
 - Monter filterindsatsen.
 - Sæt luftfilterhuset på og stram det med vingeskruen.

Rengør eller udskift tændrør

FORSIGTIG

Fysisk Risiko! Fjern tændrørstikkene ikke manuelt.



- 1 Undertrykledning
 - 2 Tændrørstik
 - 3 Hus
- Træk undertrykledningen ud af huset.
 - Træk tændrørstikket ud, brug hertil egnet værktøj/en tang.
 - Skru tændrøret ud og rens det.
 - Skru det rengjorte eller et nyt tændrør i.
 - Sæt tændrørshætten på.
 - Sæt undertrykledningen tilbage i huset.

Kontroller oliestanden til hydraulikolien og påfyld hydraulikolie

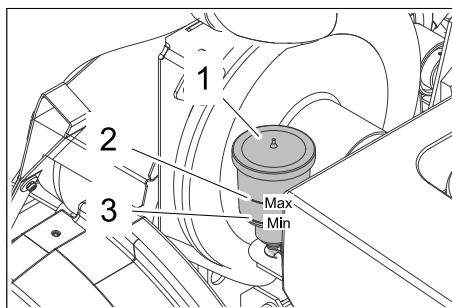
⚠ FARE

Skoldningsfare på grund af varme anlægs-komponenter!

FORSIGTIG

Denne kontrol må kun udføres ved varm motor.

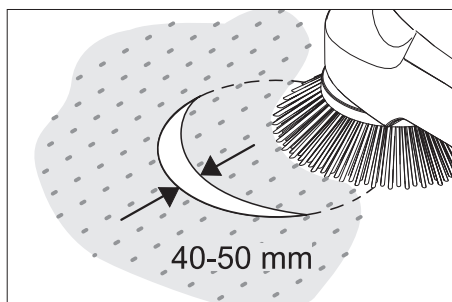
- Åbn apparatets hætte.



- 1 Udaligningsbeholder
 - 2 Olieniveau MAX
 - 3 Olieniveau MIN
- Kontroller oliestanden på ekspansions-beholderen.
 - Niveauet skal være mellem "Max" og "Min" markeringerne.
 - Ved manglende hydraulikolie: Fjern dækslet fra udaligningsbeholderen og påfyld hydraulikolie. Olietype, se kapitlet Tekniske data.
 - Luk dækslet.

Kontroller sidekostens fejjeområde

- Kontroller dæktrykket.
- Løft sidekosterne.
- Køj fejmaskinen hen på et jævnt og glat underlag, der er synligt dækket med støv eller kridt.
- Sænk sidekosten ned og lad den køje et lille øjeblik.
- Løft sidekosterne.
- Bak maskinen væk.
- Stil fejmaskinen på et plant underlag.

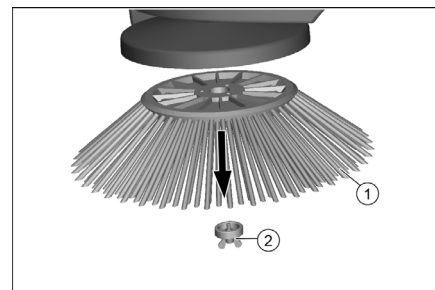


- Kontroller fejjeområdet. Fejjebanens bredde bør være imellem 40-50 cm.

Bemærk: Da sidebørsterne er flydende op-hængt, efterjusteres fejjebanen automatisk ved slitage. Ved for kraftig slitage skal sidebørsterne skiftes ud.

Udskiftning af sidebørste

- Stil fejmaskinen på et plant underlag.
- Sæt programvælgeren på trin 1 (kørsel). Sidebørsterne løftes op.
- Drej tændingsnøglen om på "0" og træk nøglen ud.



- 1 Sidekost
 - 2 Vingeskrue (fastgørelse)
- Skru vingeskruen på undersiden af, før sidekosten nedad, og fjern den.
 - Rengør holderen ved behov.
 - Påsæt en ny sidekost (bemærk fikseringerne), og fastgør den med vingeskruen.

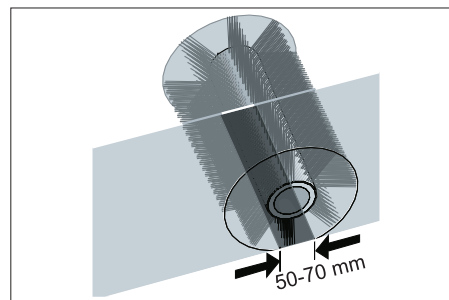
Kontrol af fejjevalsen

- Stil fejmaskinen på et plant underlag.
- Sæt programvælgeren på trin 1 (kørsel). Fejjevalsen løftes op.
- Drej tændingsnøglen om på "0" og træk nøglen ud.
- Sørg for at sikre maskinen med kiler, så den ikke kan rulle væk.
- Fjern bånd og snore fra fejjevalsen.

Kontrollér fejjevalsens fejjeprofil

Bemærk: Da fejjevalsen er flydende op-hængt, efterjusteres fejjebanen automatisk ved slitage af børsterne. Ved for kraftig slitage skal fejjevalsen skiftes ud.

- Sæt programvælgeren på trin 1 (kørsel). Fejjevalse og sidebørster løftes op.
- Køj fejmaskinen hen på et jævnt og glat underlag, der er synligt dækket med støv eller kridt.
- Sænk fejjevalsen ned og lad den køje et lille øjeblik.
- Løft fejjevalsen op.
- Aktiver pedalen til løft af grovmudslågen og hold pedalen inde.
- Bak maskinen væk.



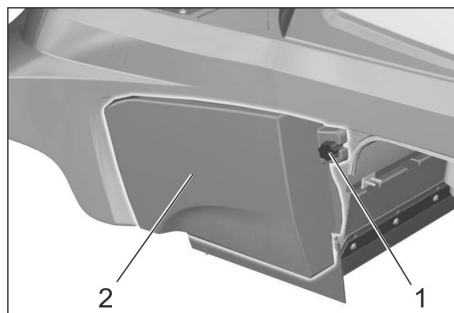
- Kontroller fejjeområdet. Fejjebanens form danner en ensartet fir-kant, som er mellem 50-70 mm bred.

Udskiftning af fejjevalsen

Udskiftningen er nødvendig, hvis fejjevalsen på grund af slitage på børsterne bliver synligt dårligere.

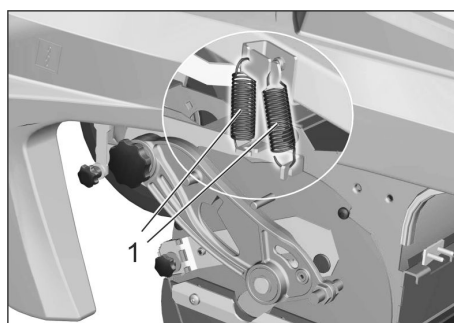
- Stil fejmaskinen på et plant underlag.
- Sæt programvælgeren på trin 1 (kørsel). Fejjevalsen løftes op.
- Drej tændingsnøglen om på "0" og træk nøglen ud.

- Sørg for at sikre maskinen med kiler, så den ikke kan rulle væk.
- Løft snavsbeholderen på den venstre side en lille smule op og træk den ud.



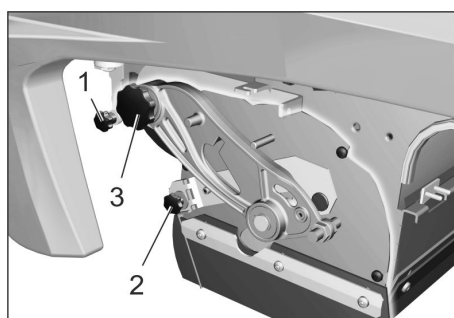
- 1 Skru
- 2 Sideskærme

- Løsn fastspændingsskruen af den venstre sidebeklædning.
- Fjern sidebeklædningen.



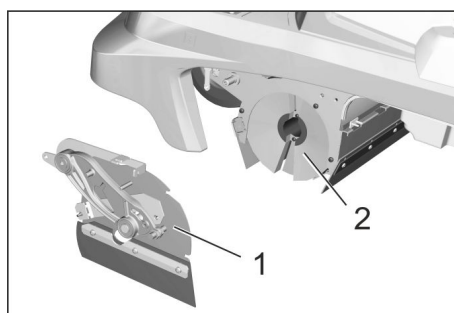
- 1 Fjeder

- Heng ut begge trækfjedre.



- 1 Undertrykdåsens fastspændingsskruen
- 2 Grovsmudslågens fastspændingsmøtrik
- 3 Fejevalsesvingens skru

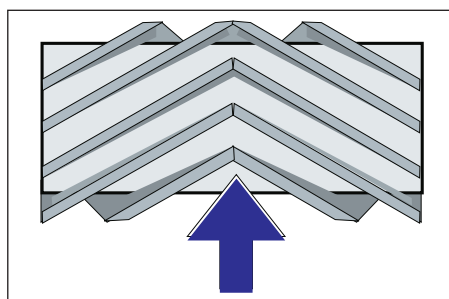
- Skru fastspændingsskruen fra undertrykdåsen ud og løsn håndtaget.
- Skru fastspændingsmøtrikken fra grovsmudslåget ud og hæng grovsmudslåget ud.
- Skru skruen på fejevalsesvingen ud.



- 1 Afdækning
- 2 Fejevalse

- Skub fejevalsens låg til venstre og fjern den.
- Tag fejevalsen ud.
- Skub en ny valse ind i fejevalserummet og sæt den på drivtappen.

Bemærk: Ved monteringen af den nye fejevalse er det vigtigt at overholde børstesættets korrekte monteringsposition.



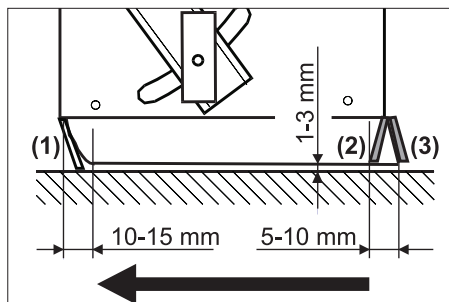
Fejevalsens monteringsposition i kørselsretningen

- Sæt fejevalseafdækningen på.
- Skru fastspændingsskruen- og møtrikken fast.
- Hæng trækfjederen i.
- Skru sidebeklædningen på.
- Skub snavsbeholderen i på begge sider og lad den gå i hak.

Indstilling og udskiftning af tætningslister

- Stil fejmaskinen på et plant underlag.
- Sæt programvælgeren på trin 1 (kørsel). Fejevalsen løftes op.
- Drej tændingsnøglen om på "0" og træk nøglen ud.
- Sørg for at sikre maskinen med kiler, så den ikke kan rulle væk.
- Løft snavsbeholderen en lille smule på begge sider og træk den ud.
- Løsn fastspændingsskruerne på sidebeklædningerne i begge sider.
- Fjern sidebeklædningerne.

■ Forreste tætningsliste



- Løsn fastgørelsesmøtrikkerne på den forreste tætningsliste (1) en smule. Ved udskiftning skal de skrues helt ud.
- Skru en ny tætningsliste på. Spænd ikke møtrikkerne fast endnu.
- Juster tætningslisten. Indstil tætningslistens afstand til underlaget, så den slæber 10 - -15 mm bagud.
- Spænd møtrikkerne.

■ Gummiliste

- Skift tætningslisten ud, hvis den er slidt ned.
- Skru fastspændingsmøtrikkerne af fra gummilisten (2).
- Skru en ny gummiliste på.

■ Bageste tætningsliste

- Indstil tætningslistens afstand til underlaget, så den slæber 5 -10 mm bagud.
- Skift tætningslisten ud, hvis den er slidt ned.
- Skru fastspændingsmøtrikkerne på den bageste tætningsliste (3) ud.
- Skru en ny tætningsliste på.

■ Tætningslister i siden

- Løsn fastgørelsesmøtrikkerne på tætningslisterne i siden en smule. Ved udskiftning skal de skrues helt ud.
- Skru en ny tætningsliste på. Spænd ikke møtrikkerne fast endnu.
- Skub et 1 -3 mm tykt underlag under for at indstille afstanden til gulvet.
- Juster tætningslisten.
- Spænd møtrikkerne.
- Skru sidebeklædningerne på.
- Skub snavsbeholderen i på begge sider og lad den gå i hak.

Udskiftning af støvfilter

⚠ ADVARSEL

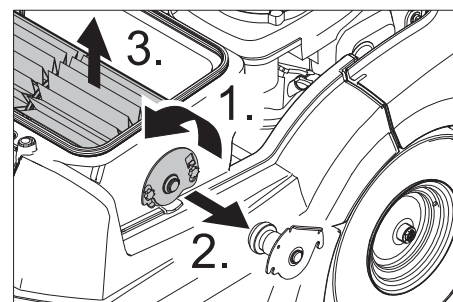
Sundhedsfare!

- Tøm smudsbeholderen, inden støvfilteret skiftes ud. Bær støvbeskyttelsesmaske ved alle arbejder på filteranlægget. Overhold sikkerhedsbestemmelserne vedrørende håndtering af finstøv.

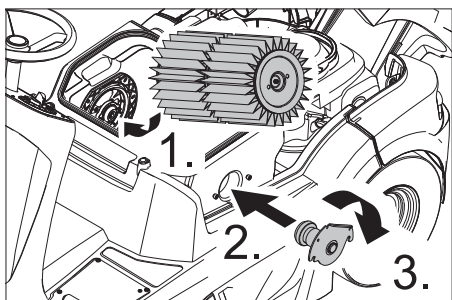
FORSIGTIG

Risiko for beskadigelse!

- Støvfilteret må ikke vaskes.
- Drej tændingsnøglen om på "0" og træk nøglen ud.
- Tryk på nødstop-knappen.
- Åbn apparatets hætte.



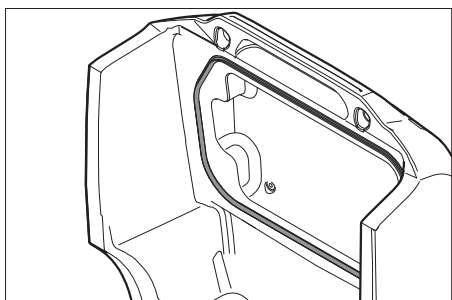
- Løsn skruerne.
- Løft filterholderen opad og fjern den.
- Fjern lamellefilteret.
- Sæt et nyt filter i.



- Lad medbringerne gå i indgreb i hullerne på drivsiden.
- Sæt filterholderen i og tryk den ned.
- Stram skruerne.

Bemærk: Pas på at lamellerne ikke bliver beskadiget, når det nye filter sættes i.

Udskiftning af filterkassepakningen



- Tag filterkassens pakning ud af noten i skærmen.
- Sæt en ny pakning i.

Kontroller sugeblæseren

- Kontroller slangerne på sugeblæseren af og til for tæthed og korrekt placering.

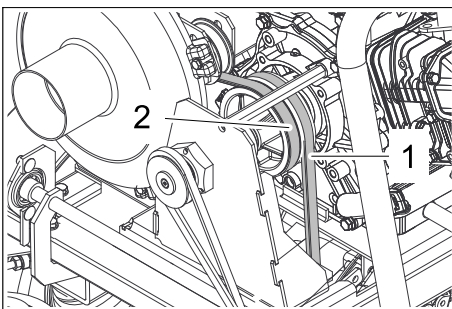
Kontrol af drivremmen

- Drej tændingsnøglen om på "0" og træk nøglen ud.

⚠ Risiko

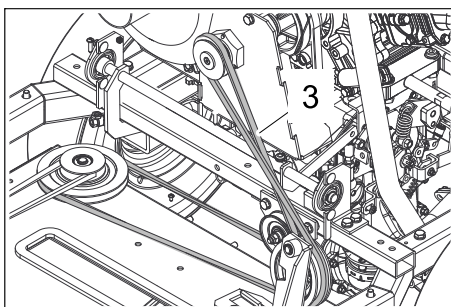
Motoren har et efterløb på ca. 3 - 4 sekunder, efter at der er slukket for den. Det er meget vigtigt at holde afstand til arbejdsområdet i den tid.

- Åbn apparatets hætte.



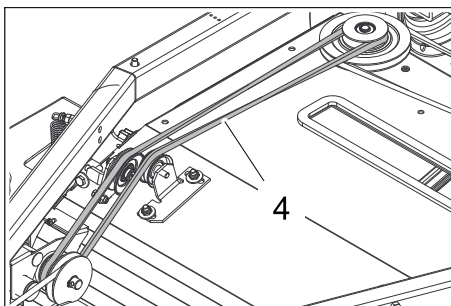
Akseldrevets kilerem (1) og sugeblæserens kilerem (2)

- Kontroller akseldrevets kilerem (1) og sugeblæserens kilerem (2) for spænding, slitage og skader.



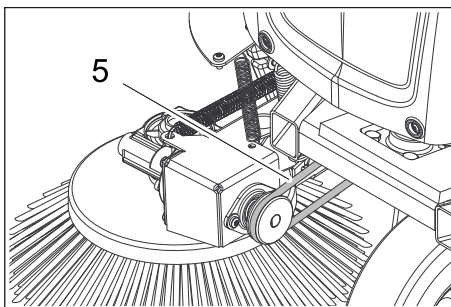
Drivrem (3)

- Kontroller drivrem (3) for spænding, slitage og beskadigelse.



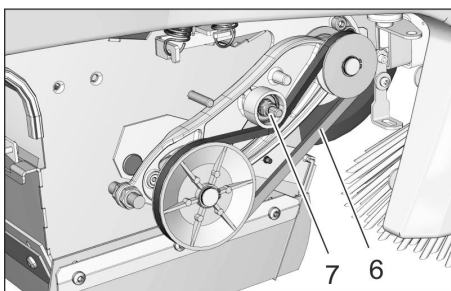
Drivrem (4)

- Kontroller drivrem (4) for spænding, slitage og beskadigelse.



Sidekostens rundrem (5)

- Kontroller sidekostens rundrem (5) for spænding, slitage og beskadigelse.



Fejevalsedrevets kilerem (6) og indstillingskrue (7)

- Kontroller fejevalsedrevet (6) for spænding, slitage og beskadigelse.
- Evt. skal kileremmen strammes igen.

Udskifte sikringer til kørestyringen/elektronikken.

Kørekontrollen/elektronikken er monteret bag frontbeklædningen. Hvis der skal skiftes en sikring, skal frontbeklædningen tages af.

- Løsn frontbeklædningens skruer.
- Fjern frontskærmen.
- Udskift defekte sikringer.

Bemærk: Sikringernes bestykning, se indersiden. Brug kun sikringer med samme værdi.

- Sæt frontbeklædningen på igen.

Hjælp ved fejl

| Fejl | Afhjælpning |
|--|---|
| Maskinen kan ikke startes | Sæt dig på sæden, sædeafbryderen aktiveres. |
| | Kontroller, om stop-kontakten på forbrændingsmotoren er sat til "ON". |
| | Fyld brændstof på |
| | Åbn brændstofhanen |
| | Kontrollere brændstof-ledningssystemet og tilslutningerne og service efter behov |
| | Opladning af batteriet |
| | Kun i koldt eller vådt vejr: Skub chokerhåndtaget ned. Træk chokerhåndtaget op igen, hvis motoren kører. |
| | Kontroller og rens tændrøret eller skift det ud, såfremt det er nødvendigt. |
| | Kontakt Kärcher-kunderservice. |
| Motoren arbejder uregelmæssigt | Rens luftfilteret eller skift det ud. |
| | Kontrollere brændstof-ledningssystemet og tilslutningerne og service efter behov |
| | Kontakt Kärcher-kunderservice. |
| Motoren er i gang, men maskinen kører ikke | Kontroller frigearsarmens position. |
| | Kontakt Kärcher-kunderservice. |
| Motoren er i gang, men maskinen kører kun langsomt | Ved minusgrader skal maskinen først varme op i ca. 3 minutter. |
| | Kontakt Kärcher-kunderservice. |
| Maskinen fejer ikke ordentligt | Kontroller fejvalse og sidebørster med henblik på slitage. Skift dem om nødvendigt ud. |
| | Kontroller grovsmudslågens funktion. |
| | Kontroller tætningslisterne for slid. Juster eller udskift dem, såfremt det er nødvendigt. |
| | Kontroller fejedrevets rem. |
| | Kontakt Kärcher-kunderservice. |
| Maskinen støver Utilstrækkelig sugeeffekt | Tøm smudsbeholderen. |
| | Kontroller slangerne på sugeblæseren for tæthed. |
| | Rens og kontroller støvfilteret, udskift efter behov. Støvfilteret må ikke vaskes. |
| | Kontroller om støvfilteret sidder korrekt. |
| | Lukke våd-/tørklappen |
| | Kontroller tætningslisterne for slid. Juster eller udskift dem, såfremt det er nødvendigt. |
| | Kontakt Kärcher-kunderservice. |
| Sidebørster eller fejvalse fungerer ikke, undertryksystemet defekt | Kontakt Kärcher-kunderservice. |
| Fejevalse roterer ikke | Sæt programvælgeren på trin 2 eller 3. |
| | Fjern bånd og snore fra fejvalse. |
| | Kontroller kileremmens spænding |
| | Kontakt Kärcher-kunderservice. |
| Motor kan ikke slukkes (nøgleposition på "0") | Åbn maskinens hætte og luk benzinhanen. ⚠ Fare for tilskadekomst pga. roterende rem! Luk hættens og vendt til motoren slukkes. |

Tekniske data

| | | KM 90/60 R G |
|---|-------------------|--------------------------------------|
| Maskindata | | |
| Længde x bredde x højde | mm | 1695 x 1060 x 1260 |
| Tomvægt (transportvægt) | kg | 265 |
| Tilladt totalvægt | kg | 440 |
| Kørselshastighed | km/h | 8 |
| Fejehastighed | km/h | 4 |
| Stigningsevne maks. | % | 18 |
| Fejevalsens diameter | mm | 250 |
| Fejevalsens bredde | mm | 615 |
| Sidebørstens diameter | mm | 410 |
| Fejeydelse i areal uden sidebørster | m ² /h | 4920 |
| Fejeydelse i areal med 1 sidekost | m ² /h | 7200 |
| Fejeydelse i areal med 2 sidebørster | m ² /h | 9480 |
| Arbejdsbredde uden sidebørster | mm | 615 |
| Arbejdsbredde med 1 sidebørster | mm | 900 |
| Arbejdsbredde med 2 sidebørster | mm | 1185 |
| Smudsbeholderens volumen | l | 60 |
| Beskyttelsesklasse, dryptæt | -- | IPX 3 |
| Motor | | |
| Type | -- | Worms EX27 1-cylinder-firtakt |
| Kubikindhold | cm ³ | 265 |
| Effekt | kW/PS | 5,3 / 7,2 (2.800 min ⁻¹) |
| CO ₂ Emission i henhold til målemetoder i EU-forordning 2016/1628 (trin V) | g/kWh | 661 |
| Brændstoftype | -- | Normalbenzin, blyfri |
| Brændstoftankens indhold | l | 5,6 |
| Tændrør, NGK | -- | BR-4HS |
| Servicefrit batteri | V, Ah | 12, 40 |
| Olietyper | | |
| Motorolie - type | -- | SAE 15 W 40 |
| Påfyldningsmængde | l | 1,0 |
| Drevaksel hydraulikkomponent | -- | SAE 20 W 50 |
| Dæk | | |
| Størrelse foran | -- | 3.00-4 4PR |
| Luftryk foran | bar | 4,0 |
| Størrelse bagved | -- | 4.00-8 6PR |
| Luftryk bagved | bar | 4,0 |
| Bremse | | |
| Driftsbremse | -- | hydrostatisk |
| Stopbremse | -- | automatisk (med fjeder) |
| Filter- og sugesystem | | |
| Filterflade støvfilter | m ² | 4,0 |
| Anvendelseskategori filter for ikke sundhedsskadelig støv | -- | M |
| Omgivende betingelser | | |
| Temperatur | °C | 0...+ 40 |
| Luftfugtighed, ikke-kondenserende | % | 0 - 90 |
| Oplyste værdier ifølge EN 60335-2-72 | | |
| Støjemission | | |
| Lydtryksniveau L _{pA} | dB(A) | 78 |
| Usikkerhed K _{pA} | dB(A) | 3 |
| Lydeffektniveau L _{WA} + usikkerhed K _{WA} | dB(A) | 97 |
| Maskinvibrationer | | |
| Hånd-arm vibrationsværdi | m/s ² | < 2,5 |
| Sæde | m/s ² | 0,7 |
| Usikkerhed K | m/s ² | 0,2 |

EU-overensstemmelseserklæring

Hermed erklærer vi, at den nedenfor nævnte maskine i design og konstruktion og i den af os i handlen bragte udgave overholder de gældende grundlæggende sikkerheds- og sundhedskrav i EU-direktiverne. Ved ændringer af maskinen, der foretages uden forudgående aftale med os, mister denne erklæring sin gyldighed.

Produkt: Fejesugemaskine

Type: 1.047-xxx

Gældende EU-direktiver

2006/42/EF (+2009/127/EF)

2014/30/EU

2000/14/EF

2014/53/EU (TCU)

Anvendte harmoniserede standarder

EN 60335-1

EN 60335-2-72

EN 62233: 2008

EN 55012: 2007 + A1: 2009

EN 61000-6-2: 2005

TCU

EN 301 511 V12.5.1

EN 300 440 V2.1.1

EN 300 328 V2.2.2

EN 300 330 V2.1.1

Anvendte tyske standarder

--

Anvendte overensstemmelsesvurderingsprocedurer

2000/14/EF: Bilag V

Lydeffektniveau dB(A)

Målt: 94

Garanteret: 97

Underskriverne handler på bestyrelsens vegne og med dennes fuldmagt.



H. Jenner
Chairman of the Board of Management



S. Reiser
Director Regulatory Affairs & Certification

Dokumentationsbefuldægtiget:

S. Reiser

Alfred Kärcher SE & Co. KG
Alfred-Kärcher-Straße 28-40
71364 Winnenden (Germany)
Tel.: +49 7195 14-0
Fax: +49 7195 14-2212

Winnenden, 2021/02/01

Tilbehør

| | |
|---|--------------------|
| Sidekost, standard | 6.906-132.0 |
| Til rengøring af inden- og udendørs overflader. | |
| Sidekost, hårdt | 6.905-625.0 |
| Til fjernelse af fast siddende snavs i udendørsområdet, fugtighedsbestandig. | |
| Sidekost, blød | 6.905-626.0 |
| Speciel for fejning af fint støv på glatte gulve. | |
| Fejevalse, standard | 4.762-430.0 |
| Slitage- og fugtighedsbestandig Universalbørste til indendørs- og udendørsrengøring. | |
| Fejevalse, blød | 4.762-442.0 |
| Med naturbørster specielt til fintstøv på jævne områder indendørs. Ikke fugtighedsbestandig, ikke til abrassive overflader. | |
| Fejevalse, hårdt | 4.762-443.0 |
| Til fjernelse af fast siddende snavs i udendørsområdet, fugtighedsbestandig. | |
| Støvfilter | 6.414-576.0 |
| Fejevalse, antistatisk | 4.762-441.0 |
| Komponentsæt gummidæk | 2.641-129.0 |
| Komponentsæt sidekost venstre | 2.644-268.0 |
| Komponent "rundt omkring" lys | 2.643-887.0 |
| Sæt holder kost homebase | 4.035-523.0 |
| Sæt grovsmudstang homebase | 4.035-524.0 |



Før første gangs bruk av apparatet, les denne originale bruksanvisningen, følg den og oppbevar den for senere bruk eller for overlevering til neste eier.

Det er tvingende nødvendig å lese sikkerhetsinstruksene før første bruk!

Innholdsfortegnelse

| | |
|--|------------|
| Generelle merknader | NO . . . 1 |
| Miljøvern | NO . . . 1 |
| Garanti | NO . . . 1 |
| Tilbehør og reservedeler | NO . . . 1 |
| Symboler i bruksanvisningen | NO . . . 2 |
| Symboler på maskinen | NO . . . 2 |
| Forskriftsmessig bruk | NO . . . 2 |
| Forutsebar feilbruk | NO . . . 2 |
| Egnede overflater | NO . . . 2 |
| Sikkerhetsanvisninger | NO . . . 2 |
| Generelle sikkerhetsanvisninger | NO . . . 2 |
| Sikkerhetsanvisninger for betjening | NO . . . 2 |
| Sikkerhetsanvisninger for kjøring | NO . . . 3 |
| Sikkerhetsanvisninger for forbrenningsmotoren | NO . . . 3 |
| Sikkerhetsanvisninger for transport av apparatet | NO . . . 3 |
| Sikkerhetsanvisninger for pleie og vedlikehold | NO . . . 3 |
| Funksjon | NO . . . 3 |
| Betjenings- og funksjonelementer | NO . . . 4 |
| Betjeningspanel | NO . . . 4 |
| Før den tas i bruk | NO . . . 4 |
| Åpne/lukke deksel | NO . . . 4 |
| Anvisning for avlossing | NO . . . 5 |
| Trille feiemaskinen for hånd | NO . . . 5 |
| Bevege feiemaskinen for egen drift | NO . . . 5 |
| Ta i bruk | NO . . . 5 |
| Generelle merknader | NO . . . 5 |
| Før start/sikkerhetskontroll | NO . . . 5 |
| Fylle drivstoff | NO . . . 5 |
| Drift | NO . . . 6 |
| Stille inn førerasetet | NO . . . 6 |
| Fraleggingsplass | NO . . . 6 |
| Velge programmer | NO . . . 6 |
| Starte maskinen | NO . . . 6 |
| Kjøring av maskinen | NO . . . 6 |
| Feiedrift | NO . . . 6 |
| Tømme feieavfallsbeholderen | NO . . . 7 |
| Slå maskinen av | NO . . . 7 |
| Transport | NO . . . 7 |
| Lagring | NO . . . 7 |
| Sette bort | NO . . . 7 |
| Pleie og vedlikehold | NO . . . 7 |
| Generelle merknader | NO . . . 7 |
| Rengjøring | NO . . . 7 |
| Vedlikeholdsintervaller | NO . . . 8 |
| Vedlikeholdsarbeider | NO . . . 8 |
| Feilretting | NO . . 13 |
| Tekniske data | NO . . 14 |
| EU-samsvarserklæring | NO . . 15 |
| Tilbehør | NO . . 15 |

Generelle merknader

Ta kontakt med forhandleren hvis du konstaterer transportskader etter utpakking.

- Advarsel- og henvisningsskilt som er anbrakt på apparatet, gir viktig informasjon for sikker drift.
- I tillegg til anvisningene i bruksveiledningen må det tas hensyn til lokale, generelle forskrifter vedrørende sikkerhet og forebygging av ulykker.

Miljøvern

| | |
|--|--|
| | Materialet i emballasjen kan resirkuleres. Ikke kast emballasjen i husholdningsavfallet, men lever den inn til resirkulering. |
| | Gamle apparater inneholder verdifulle materialer som kan gjenbrukes og som bør sendes til gjenbruk. Gamle maskiner skal derfor avhendes i egnede innsamlingsystemer. |

Vennligst ikke slipp ut motorolje, fyringsolje, diesel eller bensin i naturen. Beskytt jordsmonnet og deponer brukt olje på en miljøvennlig måte.

Anvisninger om innhold (REACH)

Aktuell informasjon om stoffene i innholdet finner du under:

www.kaercher.com/REACH

Garanti

Vår ansvarlige salgsorganisasjon for det enkelte land har utgitt garantibetingelsene som gjelder i det aktuelle landet. Eventuelle feil på maskinen blir reparert gratis i garantitiden dersom disse kan føres tilbake til material- eller produksjonsfeil. Ved behov for garantireparasjoner, vennligst henvend deg med kjøpskvitteringen til din forhandler eller nærmeste autoriserte kundeservice.

Tilbehør og reservedeler

FARE

For å unngå farer, skal reparasjon og skifte av reservedeler på maskinen kun utføres av autorisert kundeservice.

- Det er kun tillatt å anvende tilbehør og reservedeler som er godkjent av produsenten. Originalt tilbehør og originale reservedeler garanterer for sikker og problemfri drift av apparatet.
- Informasjon om tilbehør og reservedeler finner du på www.kaercher.com.

Symboler i bruksanvisningen

⚠ FARE

Advarer mot en umiddelbar truende fare som kan føre til store personskader eller til død.












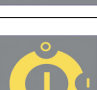

⚠ ADVARSEL

Advarer mot en mulig farlig situasjon som kan føre til store personskader eller til død.

FORSIKTIG

Informerer om en mulig farlig situasjon som kan føre til mindre personskader eller til materielle skader.

Symboler på maskinen

| | |
|--|--|
|  | Forbrenningsfare fra varme overflater! |
|  | Ikke fei opp brennende eller glødende gjenstander som f.eks. sigaretter, fyrstikker eller lignende. |
|  | Klem- og kuttfare fra reimer, sidebørster, beholder og maskindeksel. |
|  | Luftinnsugningsåpningene bak føresetet må ikke tildekkes. Det må ikke legges gjenstander ved siden av eller bak setet. |
|  | Dekktrykk |
|  | Løftepunkt for jekk |
|  | Festepunkt for surring |
|  | Våt-/tørrespjeld |
|  | Bytte av børstevalse |
|  | Maks. belastning av oppbevaringsflaten |
|  | Choke |
|  | Tenning på/av |
|  | Grovsmisspjeld |

Forskriftsmessig bruk

Denne feiemaskinen må kun brukes iht. denne bruksanvisningen.

- Denne feiemaskinen er beregnet for feiing av skitne flater utendørs.
- Apparatet er ikke godkjent for kjøring på offentlig vei.
- All bruk ut over dette anses som ikke i tråd med hensikten med apparatet. Produsenten fraskriver seg ansvar for skader som skyldes slik bruk - denne risikoen hviler på brukeren alene.
- Bruk i eksplosjonsfarlige rom er forbudt.
- Det er ikke tillatt å utføre endringer på maskinen.
- Maskinen er kun egnet for de overflatene som er angitt i bruksanvisningen.
- Det må kun kjøres på de flater eieren eller dennes representant har tillatt at maskinen brukes på.
- Generelt gjelder følgende: Hold lett antenkelige stoffer på avstand fra maskinen (eksplosjons-/brannfare).

Forutsette feilbruk

- Fei/sug aldri opp eksplosive væsker, brennbare gasser eller uforynnnet syre eller løsningsmidler! Til dette hører bensin, tynner og fyringsolje, som blandet med innsugningsluft kan danne eksplosive damper og blandinger. Dette gjelder også aceton, uforynnede syrer og løsemidler som angriper materialene som er brukt på maskinen.
- Fei eller sug aldri opp reaktivt metallstøv (f.eks. aluminium, magnesium eller sink), de vil i forbindelse med sterkt alkaliske eller sure rengjøringsmidler danne eksplosive gasser.
- Maskinen er ikke egnet til oppfeing av helsefarlige stoffer.
- Brennende eller glødende gjenstander må ikke suges opp.
- Det er forbudt å oppholde seg i fareområdet. Bruk i eksplosjonsfarlige rom er forbudt.
- Det er ikke tillatt å ta med passasjer.
- Det er ikke tillatt å bruke denne maskinen til å skyve/dra eller transportere gjenstander.

Egnede overflater

- Asfalt
- Industrigulv
- Støpte gulv
- Betong
- Brostein

Sikkerhetsanvisninger

Generelle sikkerhetsanvisninger

- Før bruk skal det kontrolleres at maskinen med arbeidsinnretningene er i forskriftsmessig og driftssikker tilstand. Apparat og tilbehør må ikke brukes dersom det ikke er i feilfritt stand.
- Ved bruk av maskinen på farlige steder (f.eks. bensinstasjoner etc.), må det tas hensyn til gjeldende sikkerhetsforskrifter. Bruk i eksplosjonsfarlige rom er forbudt.

Sikkerhetsanvisninger for betjening

- Apparatet må brukes på korrekt måte. Du må ta hensyn til forholdene på det aktuelle bruksstedet, og være oppmerksom på andre personer, og spesielt barn.
- Før arbeidet startes skal brukeren forsikre seg om at alle sikkerhetsinnretninger er korrekt påsatt og fungerer.
- Brukeren av maskinen er ansvarlig for skader på andre personer eller materielle skader.
- Pass på at brukeren har tettsittende klær. Bruk kraftige sko og unngå løsthengende klær.
- Kontroller området rundt før start (f.eks. barn). Pass på å ha tilstrekkelig sikt!
- Maskinen skal ikke forlates uten tilsyn når motoren er i gang. Betjeningspersonen skal først forlate apparatet når motoren er stoppet, apparatet er sikret mot utilsiktede bevegelser og tenningsnøkkel tatt ut.
- Apparatet skal bare brukes av personer som er opplært i eller kan dokumentere kjennskap til bruken, og som har fått i oppdrag å bruke apparatet.
- Dette apparatet er ikke ment for bruk av personer (inklusive barn) med reduserte fysiske, sensoriske eller sjelelige evner, eller som pga. mangel på erfaring og/eller kunnskap ikke kan benytte apparatet trygt. De skal da kun bruke apparatet under oppsyn av en sikkerhetsansvarlig person, eller få instruksjoner av vedkommende om bruk av apparatet.
- Barn skal holdes under tilsyn for å sikre at de ikke leker med apparatet.

Sikkerhetsanvisninger for kjøring

⚠ Fare!

Fare for skade!

Veltefare ved for sterke stigninger.

- I kjøretretningen skal det ikke kjøres stigninger eller unnabakker over 18%.

Veltefare ved ustabil underlag.

- Maskinen må kun kjøres på faste underlag.

Veltefare ved for sterk sidehelling.

- Det må bare kjøres stigninger på maksimalt 18% på tvers av kjøretretningen.

Sikkerhetsanvisninger for forbrenningsmotoren

⚠ Fare!

Fare for skade!

- Vennligst følg de spesielle sikkerhetsanvisningene i bruksanvisningen for bensinmotoren.
- Eksosåpningen må ikke tilsdekkes
- Ikke bøy deg over eller ta på eksosåpningen (fare for brannskader)
- Ikke berør eller ta på drivmotoren (fare for brannskader).
- Ved drift av apparatet innendørs må det sikres tilstrekkelig ventilasjon og avledning av eksosgasser (fare for forgiftning).
- Eksosen er giftig og helsefarlig, den må ikke innåndes.
- Motoren går i ca. 3 - 4 sekunder etter av den slås av. Hold deg alltid på god avstand fra arbeidsområdet i dette tidsrommet.

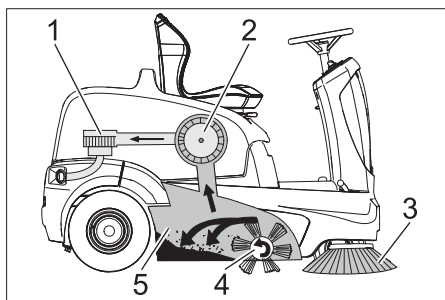
Sikkerhetsanvisninger for transport av apparatet

- Ved transport av apparatet skal motoren slås av og apparatet skal festes godt.

Sikkerhetsanvisninger for pleie og vedlikehold

- Før rengjøring og vedlikehold av maskinen, skifte av deler eller omstilling til annen funksjon skal maskinen stoppes og tenningsnøkkelen tas ut.
- Ved arbeid på det elektriske anlegget skal batteriet kobles fra.
- Rengjøring av maskinen må ikke skje med vannslange eller høytrykksvasker (fare for kortslutning eller andre skader).
- Reparasjoner skal kun utføres på godkjente serviceverksteder eller av fagfolk som er kjent med alle sikkerhetsforskriftene.
- Sikkerhetskontroll skal gjøres etter gjeldende lokale forskrifter for kommersiell bruk av mobile apparater.
- Arbeid ved maskinen skal alltid utføres med egnede hansker.

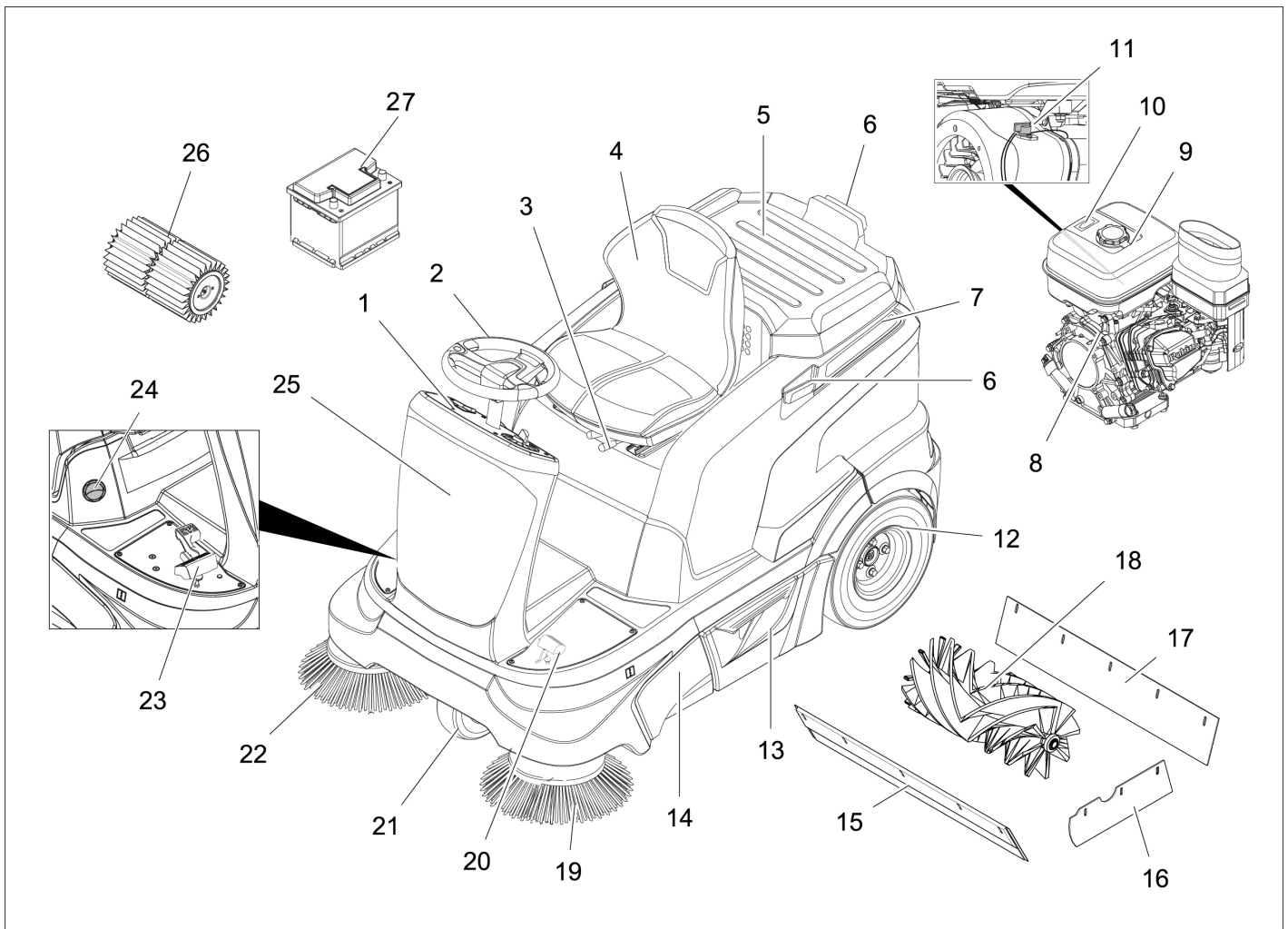
Funksjon



Feiemaskinen arbeider etter overlappingsprinsippet.

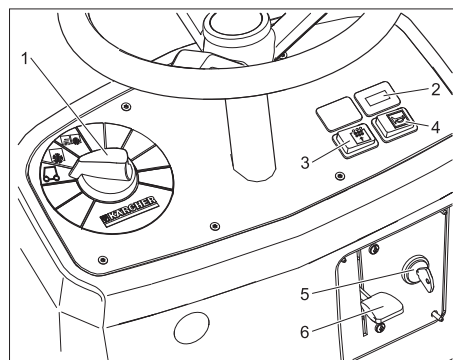
- Sidekostene (3) rengjør hjørner og kanter på feieflaten og frakter smuss inn i banen til feievals.
- Den roterende feievals (4) frakter smuss direkte inn i feieavfallsbeholderen (5).
- Støvet som virvles opp i beholderen, blir skilt ut via støvfilteret (2), og sugd ut via sugeviften (1).

Betjenings- og funksjonelementer



- 1 Betjeningspanel
- 2 Ratt
- 3 Hendel setejustering
- 4 Sete (med kontaktmatte)
- 5 Fraleggingsplass
- 6 Holdeskinne for Homebase
- 7 Maskinhette
- 8 Bensinmotor
- 9 Drivstofftank
- 10 Tankindikator
- 11 Stopp-bryter
- 12 Bakhjul
- 13 Feieavfallsbeholder (på begge sider)
- 14 Tilgang feievalse
- 15 Fremre tetningslist
- 16 Tetningslister på siden
- 17 Bakre tetningslist
- 18 Feievalse
- 19 Venstre sidebørste (ekstrautstyr)
- 20 Pedal for heving/senking av grovmus-spjeld
- 21 Fronthjul
- 22 Høyre sidekost
- 23 Kjørepedal
- 24 Våt-/tørrspjeld
- 25 Sikringer (bak frontkledning)
- 26 Støvfiler
- 27 Vedlikeholdsfritt batteri

Betjeningspanel



- 1 Programbryter
- 2 Driftstimeteller
- 3 Manuell filterrengjøring
- 4 Horn
- 5 Tenningslås
- 6 Choke (kaldstart)

Før den tas i bruk

Åpne/lukke deksel

⚠ FARE

Fare for klemming ved lukking av maskindekselet. Senk derfor maskindekselet langsomt.

Før bruk, vedlikehold eller reguleringsarbeid skal maskindekselet være oppklappet.

➔ Grip tak i maskindekselet foran og vipp det bakover sammen med setet.

➔ Et sikringsbånd holder maskindekselet i bakre stilling.

Anvisning for avlossing

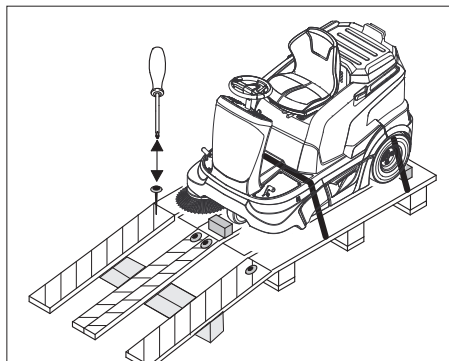
⚠ Fare

Fare for personskade, fare for materiell skade!

Pass på vekten av maskinen ved lossing. Ikke bruk gaffeltruck til lossing, siden maskinen da kan skades.

| | |
|---|----------|
| Tom vekt (transportvekt) | 265 kg * |
| * Dersom det er montert ekstrautstyr er vekten enda høyere. | |

- Ved lossing av maskinen, bruk en egnet rampe eller en kran!
 - Dersom maskinen leveres på en pall skal det bygges en nedkjøringsrampe med de medfølgende platene.
- Gå frem på følgende måte ved lossing:
- Kutt over pakketeipen av plast og fjern folien.
 - Koble til batteriet (se kapittelet Vedlikeholdsarbeider)
 - Fjern spennbåndfestene fra anslag-sunktene.



- De fire merkede gulvbordene på pallen er festet med skruer. Løsne disse tre bordene.
- Legg bordene på kanten av pallen. Plasser bordene slik at de passer til maskinens hjul og skru den fast.
- I emballasjen er det lagt ved en bjelke som skal skyves under rampen som støtte.
- Ta bort treklossene som låser hjulene, og skyv dem under rampen.
- Kjør maskinen over rampen fra pallen. Maskinen kan beveges på to måter:
(1) Trille maskinen (se Trille feiemaskinen for hånd).
(2) Kjøre maskinen (se Kjøre feiemaskinen for egen drift).

Trille feiemaskinen for hånd

⚠ Fare

Fare for personskade! Sikre maskinen mot utilsiktet bevegelse før den settes i frigang.

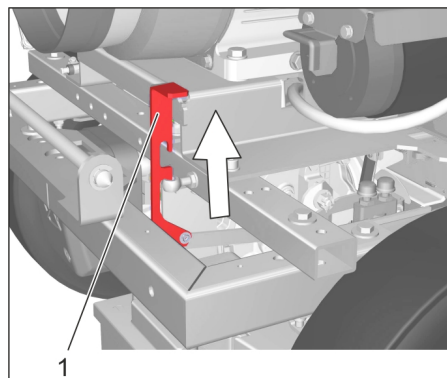
- Fremdriften er ute av funksjon.
- Ingen bremsevirkningen mer.

FORSIKTIG

Fare for skader på det hydrostatiske akseldrevet!

Feiemaskinen skal skyves langsam og kun for korte distanser.

- Åpne dekselet på maskinen.



Stillning friløpshendel oppe - apparatet kan skyves.

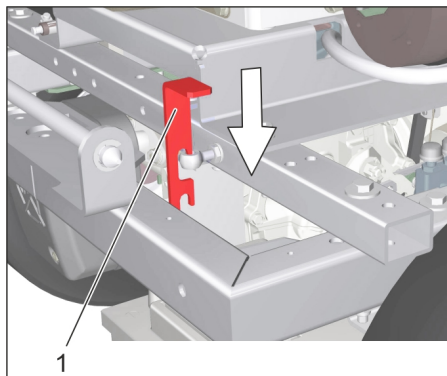
- Lås friløpshendelen i øvre stilling.

Merk: Dersom frigangshendelen ikke lar seg låse, beveg maskinen litt frem og tilbake.

- Etter skyving av maskinen, lås friløpshendelen i nedre posisjon.
- Lukk maskinhetten.

Bevege feiemaskinen for egen drift

- Åpne dekselet på maskinen.



Stillning friløpshendel nede - maskinen er klar til kjøring

- Lås friløpshendelen i nedre stilling.
- Lukk maskinhetten.

Ta i bruk

Generelle merknader

Merk: Maskinen er utstyrt med en automatisk parkeringsbremse. Den aktiveres når motoren stoppes og setet forlattes.

- Parker feiemaskinen på et jevnt underlag.
- Trekk ut tenningsnøkkelen.

Før start/sikkerhetskontroll

Vedlikeholdsarbeider

- Kontroller oljenivå.
- Kontroller fyllingsnivå på tankindikatoren.
- Kontroller nivået av hydraulikkoljen.
- Kontroller sidekostene.
- Kontroller børstevalsen for slitasje og sammenviklede bånd.
- Tøm feieavfallsbeholderen.
- Kontroller dekktrykket.
- Kontroller at setekontaktbryter fungerer.
- Kontroller at stopp-bryteren på forbrenningsmotoren står i posisjon "ON".

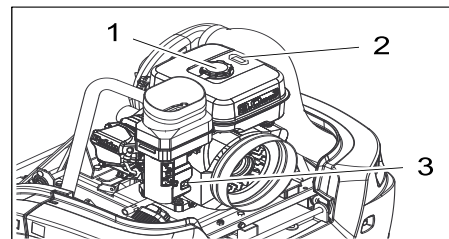
Merk: Dette er beskrevet i kapittelet Stell og vedlikehold.

Fylle drivstoff

⚠ Fare!

Eksplisjonsfare!

- Tanken fylles kun ved avslått motor.
- Det skal kun brukes drivstoff som angitt i bruksanvisningen.
- Ikke fyll drivstoff i dårlig ventilerte rom.
- Røyking og bruk av åpen ild er ikke tillatt.
- Pass også på at det ikke kommer drivstoff ut på varme overflater.



- 1 Tankklokk
- 2 Tankindikator
- 3 Drivstoffkran
- Slå av motoren.
- Åpne dekselet på maskinen.
- Les av fyllingsnivået på tankindikatoren. Det røde området viser fyllingsgraden.
- Åpne tankklokket.
- Bruk trakt med filter, sett den på.
- Fyll på vanlig blyfri bensin. Tanknivå ved tom tank ca. 5 liter.
- Tørk bort drivstoffsøl, fjern trakten og lukk tankklokket.
- Lukk maskinhetten.

Drift

FORSIKTIG

Fare for skader på drivverk! Før hver kjøring, forsikre deg at friløpshendelen står i nedre stilling.

FORSIKTIG

Luftinnsugningsåpningene bak føresetet må ikke tildekkes. Det må ikke legges gjenstander ved siden av eller bak setet.

Stille inn førerasetet

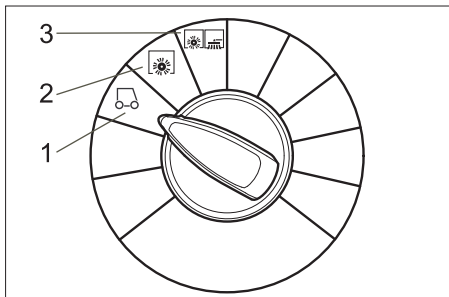
- Trekk hendelen for seteregulering forover.
- Forskyv setet, slipp hendelen og la setet gå i inngrep.
- Beveg setet fram og tilbake og kontroller at setet er i låst stilling.

Fraleggingsplass

Merk: Maksimal tillatt last på lasteplanet er på 20 kg.

- Sørg for sikker festing av lasten.

Velge programmer



1 Kjøring

For kjøring til brukstedet. Sidekost og feievalsen heves.

2 Feiing med feievalse

Feievalsen senkes.

3 Feiing med feievalse og sidekost.

Feievalse og sidekost senkes.

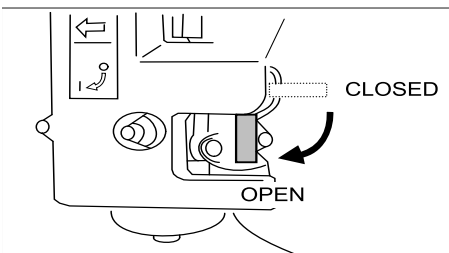
Starte maskinen

Merk: Maskinen er utstyrt med setekontaktmatte. Maskinen slås av når man forlater førerasetet.

Merk: Dersom setekontaktbryteren stopper maskinen, vri tenningsnøkkelen til "0" for å unngå at batteriet lades ut.

Åpne drivstoffkranen

- Åpne dekselet på maskinen.
- Kontroller at stopp-bryteren på forbrenningsmotoren står i posisjon "ON".



- Åpne drivstofftilførsel.
- Lukk maskinheten.

Slå apparatet på

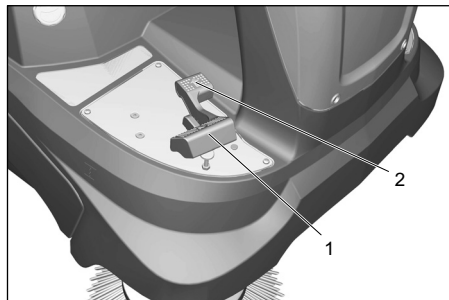
- Ta plass på førerasetet.
- IKKE trykk på kjørepedalene.
- Still programbryterne på trinn 1 (kjøring).
- Bare i kaldt eller vått vær: Trykk chokespaken ned. Hvis motoren går, trekker du chokespaken opp igjen.
- Vri tenningsnøkkelen forbi stilling 1.
- Når maskinen er startet, slippes tenningsnøkkelen.

Merk: Ikke la starteren gå i mer enn 10 sekunder. Vent minst 10 sekunder før ny starteren aktiveres på nytt.

Kjøring av maskinen

FORSIKTIG

Trykk alltid gasspedalen inn forsiktig og langsomt. Ikke skift fra kjøring forover til revers eller omvendt med brå rykk,



1 Kjørepedal "forover"

2 Kjørepedal "bakover"

Kjøring forover

- Trykk kjørepedal "forover" langsomt inn.

Kjøring bakover

⚠ Fare!

Fare for skader! Ved rygging skal det ikke være fare for tredjeperson, eventuelt må noen dirigere deg.

- Trykk kjørepedal "bakover" langsomt inn.

Kjøremåte

- Kjørehastigheten kan reguleres trinnløst med kjørepedalene.
- Unngå rykkvis betjening av pedalen, da dette kan skade hydraulikkanlegget.
- Ved synkende effekt i stigninger må kjørepedalene tas litt tilbake.

Bremsing

- Slipp kjørepedalene, maskinen bremses automatisk og blir stående.

Kjøre over hindre

FORSIKTIG

Gjenstander eller løse hindringer skal ikke overkjøres eller skyves.

- Faste hindringer opp til 5 cm kan overkjøres langsomt og forsiktig.
- Faste hindringer over 5 cm skal bare overkjøres ved hjelp av en egnet rampe.

Feiedrift

⚠ Fare!

Fare for skader! Når grovsmusspjeldet er åpnet, kan feievalsen slynge stein eller splinter forover. Pass på at ikke personer, dyr eller gjenstander kan komme i fare.

FORSIKTIG

Fei ikke pakktape, tråder eller noe lignende da dette kan føre til skader på feiemekanismen.

FORSIKTIG

For å unngå at gulvet blir skadet, må man ikke bruke feiemaskinen uten at den er i bevegelse.

Merk: For å oppnå optimal rengjøring, bør kjørehastigheten tilpasses de aktuelle forholdene.

Merk: Feieavfallsbeholderen bør tømmes med jevne mellomrom under drift.

Merk: Ved rengjøring av flater senkes feievalsen.

Merk: Ved rengjøring av sidekanter senkes også sidekostene.

Feiing med feievalse

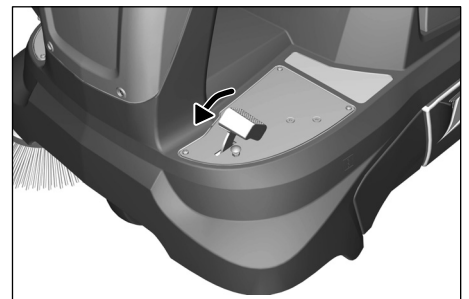
- Still programbryteren på trinn 2. Feievalsen senkes.

Merk: Feievalsen starter automatisk.

Feiing med løftet grovsmusspjeld

Merk: Når man vil feie inn større deler med en høyde på opptil 50 mm, f.eks. sigarettesker, må spjeldet for grovt smuss løftes en kort tid.

Løfte grovsmusspjeldet:



- Trykk pedalen for grovsmusspjeldet forover og hold den inne.

- Slipp pedalen ved å ta foten bort fra den.

Merk: Optimal rengjøring oppnår man bare dersom grovsmusspjeldet er senket helt ned.

Feiing med sidekost

- Still programbryteren på trinn 3. Sidekostene og feievalsen senkes.

Merk: Feievalsen og sidekosten starter automatisk.

Feie tørre gulv

- Lukk våt-/tørrspjeld

Feie trevlet og tørr feiemasse (f.eks. tørt gress, halm)

- Åpne våt-/tørrspjeld

Merk: Derved forhindres stiltopping av filtersystemet.

Feie fuktige eller våte gulv

- Åpne våt-/tørrspjeld

Merk: Filteret blir dermed beskyttet mot fuktighet.

Rensing av filter

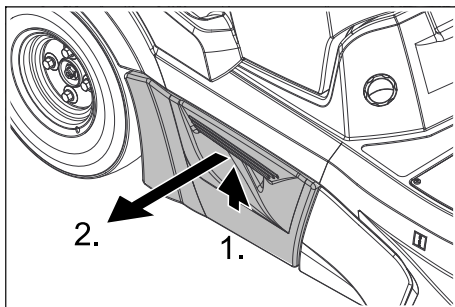
- Innkobling av manuell filterrengjøring



- Trykk på tasen for filterrengjøring. Filteret blir renses i løpet av ca. 15 sekunder.
- Den automatiske filterrengjøringen starter når apparatet slås av.
- Det innebygde støvfilteret skal kontrolleres for tilsmussing fra tid til annen. Dersom filteret er for sterkt tilsmusset eller defekt skal det skiftes.

Tømme feieavfallsbeholderen

Merk: Når maskinen stoppes, vent minst 1 minutt før du åpner eller tømmer feieavfallsbeholderen. Det kan da strømme ut støv.



- Løft feieavfallsbeholderen opp litt og trekk den ut.
- Tøm feieavfallsbeholderen.
- Skyv feieavfallsbeholderen inn og lås.
- Tøm feieavfallsbeholderen som ligger på motsatt side.

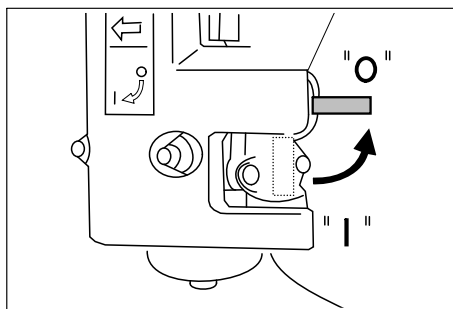
Slå maskinen av

Merk: Etter at maskinen er slått av rengjøres støvfilteret automatisk. Vent ca. 2 minutter før maskindekselet åpnes.

- Still programbryterne på trinn 1 (kjøring). Venstre sidekost og feievalsen heves.
- Vri tenningsnøkkelen til "0" og trekk den ut.

Lukke drivstoffkranen

- Åpne dekselet på maskinen.



- Lukke drivstoffkranen.
- Lukk maskinhetten.

Transport

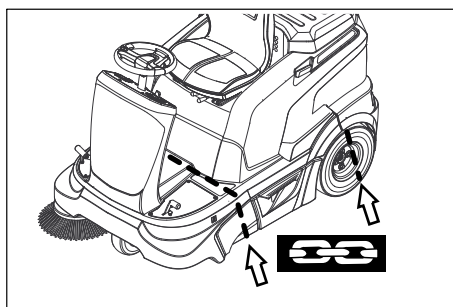
⚠ FARE

Fare for personskader og materielle skader! Pass på vekten av apparatet ved transport.

⚠ FARE

Ved lasting av maskinen skal friløpshendelen stå i nedre stilling. Bare da er drivverket og parkeringsbremsen klar for bruk. Maskinen må alltid kjøres med egen drift i stigninger eller nedoverbakker.

- Vri tenningsnøkkelen til "0" og trekk den ut.
- Tøm drivstofftanken.



- Sikre maskinens hjul med kileklosser.
- Sikre maskinen med stropper eller vaimere.
- Ved transport i kjøretøyer skal apparatet sikres mot å skli eller velte etter de til enhver tid gjeldende regler.

Merk: Ta hensyn til markeringene for festeområdene på grunnrammen (kjedesymbol). Maskinen må ved lasting/lossing ikke kjøres i hellinger som overstiger 18 %.

Lagring

⚠ FARE

Fare for personskader og materielle skader! Pass på vekten av apparatet ved lagring.

Sette bort

Hvis feiemaskinen ikke skal brukes over lengre tid, må følgende punkter følges:

- Fyll opp drivstofftanken og steng drivstoffkranen.
- Skift motorolje.
- Still programbryterne på trinn 1 (kjøring). Hev feievalsen og sidekosten for ikke å skade børstene.
- Vri tenningsnøkkelen til "0" og trekk den ut.
- Skru ut tennpluggen og fyll ca. 3 cm³ olje i tennpluggboringen. Turn motoren flere ganger uten tennplugg. Skru inn tennpluggen.
- Rengjør feiemaskinen innvendig og utvendig.
- Parker feiemaskinen på et jevnt underlag.
- Parker maskinen på en beskyttet og tørr plass.
- Sikre feiemaskinen mot rulling.
- Koble fra batteriet.
- Batteriet lades i mellomrom på ca. to måneder.

Pleie og vedlikehold

Generelle merknader

- Før rengjøring og vedlikehold av maskinen, skifte av deler eller omstilling til annen funksjon skal maskinen stoppes og tenningsnøkkelen tas ut.
- Ved arbeid på det elektriske anlegget skal batteriet kobles fra.
- Reparasjoner skal kun utføres på godkjente serviceverksteder eller av fagfolk som er kjent med alle sikkerhetsforskriftene.
- Kommersielt brukte maskiner som brukes på ulike steder skal sikkerhetskontrolleres i samsvar med VDE 0701.
- Skal kun brukes med feievalser/sidebørster som levert med maskinen, eller som er beskrevet i bruksanvisningen. Bruk av andre feievalser/sidebørster kan påvirke sikkerheten.
- Batteriet som er montert i batteriet er vedlikeholdsfritt.

Rengjøring

FORSIKTIG

Fare for skade! Rengjøring av maskinen må ikke skje med vannslange eller høytrykksvasker (fare for kortslutning eller andre skader).

Det må ikke brukes aggressive eller skurende rengjøringsmidler.

Innvendig rengjøring

⚠ Fare

Fare for skader! Benytt støvbeskyttelsesmaske og beskyttelsesbriller.

- Åpne dekselet på maskinen.
- Blås den ut med trykkluft.
- Rengjør maskinen med en fuktig klut og mild rengjøringsblanding.
- Lukk maskinhetten.

Utvendig rengjøring av maskinen

- Rengjør maskinen med en fuktig klut og mild rengjøringsblanding.

Vedlikeholdsintervaller

Inspeksjons-sjekklisten skal følges!

Merk: Driftstimetelleren angir tidspunktet for vedlikeholdsintervallene.

Vedlikehold utført av kunden

Merk: Alle service- og vedlikeholdsarbeider må, når kunden forestår vedlikehold, utføres av kvalifiserte fagfolk. Ved behov kan man til enhver tid ta kontakt med en Kärcher-forhandler.

Merk: Beskrivelse av dette er å finne i kappitlet Vedlikeholdsarbeid.

Daglig vedlikehold:

- Kontroller oljenivå.
- Kontroller dekktrykket.
- Kontroller nivået av hydraulikkoljen.
- Kontroller funksjonen til alle betjenings-elementer.
- Kontroller at setekontaktbryter fungerer.

Ukentlig vedlikehold:

- Kontroller bensinledningssystemet mht. lekkasjer.
- Kontroller luftfilteret.
- Kontroller at bevegelige deler lar seg lett bevege.
- Kontroller innstilling for og slitasje på tetningslister i feieområdet.
- Kontroller støvfilteret og rens eventuelt filterkassen.

Vedlikeholdsarbeider hver 100. driftstime:

- Oljeskift (første gangs skift etter 20 driftstimer).
- Kontroller tennpluggene.
- Kontroller drivremmenes spenning, slitasje og funksjon (kileremmer og rundremmer).
- Rengjør luftfilter.

Vedlikehold etter slitasje:

- Skift tetningslister.
- Skift feievalsen.
- Skift sidekostene.

Vedlikehold utført av kunden

Merk: For at garantikrav skal aksepteres, må alle service- og vedlikeholdsarbeider utføres av autorisert Kärcher-kundeservice i løpet av garantitiden.

Vedlikehold etter 20 driftstimer:

- Utfør første inspeksjon.

Vedlikeholdsarbeider hver 100. driftstime

- Få vedlikehold gjennomført i henhold til inspeksjonslisten.

Vedlikeholdsarbeider hver 200. driftstime

- Få vedlikehold gjennomført i henhold til inspeksjonslisten.

Vedlikeholdsarbeider hver 300. driftstime

- Få vedlikehold gjennomført i henhold til inspeksjonslisten.

Vedlikeholdsarbeider

Generelle sikkerhetsanvisninger

⚠ FARE

Fare for skade!

Motoren går i ca. 3 - 4 sekunder etter av den slås av. Hold deg alltid på god avstand fra arbeidsområdet i dette tidsrommet.

Fare for forbrenning!

La maskinen kjøles tilstrekkelig ned før alle vedlikeholds- og reparasjonsarbeider.

FORSIKTIG

Vennligst ikke slipp ut motorolje, fyringsolje, diesel eller bensin i naturen. Jordsmonnet må vernes og spillolje må avhendes på miljøvennlig måte.

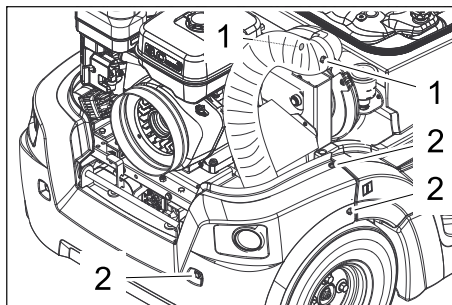
Forberedelser

- Parker feiemaskinen på et jevnt underlag.
- Vri tenningsnøkkelen til "0" og trekk den ut.
- La maskinen avkjøles godt.

Ta av dekselet bak.

For visse vedlikeholdsoppgaver (f.eks. skifte av batteri) er det nødvendig å ta av dekselet bak først.

- Åpne dekselet på maskinen.



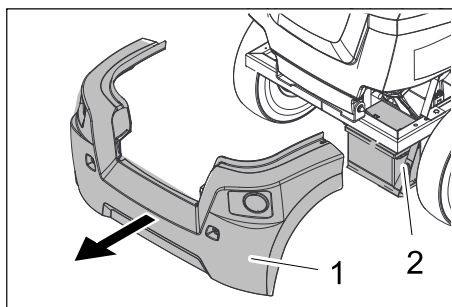
1 Skruer for suge/blåse slangen

2 Skruer for dekselet bak

- Løsne de 2 skruene på suge/blåse slangen og trekk av sugeslangen.

- Løsne alle 6 skruene til venstre, høyre og bak på dekselet bak.

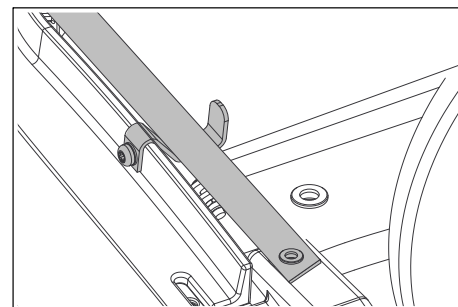
- Lukk maskinhetten.



1 Bakbekledning

2 Batteri

- Ta av dekselet bak sammen med suge/blåse slangen.



- Ved montering av dekselet bak, pass på at holdebandet alltid ligger innenfor platevinkelen.

Sikkerhetsanvisninger for batterier

Ved omgang med batterier må det tas hensyn til:

| | |
|---|---|
|  | Følg anvisningene på batteriet, i bruksanvisningen og i maskinbruksanvisningen! |
|  | Bruk vernebriller! |
|  | Hold barn unna syre og batterier! |
|  | Eksplisjonsfare! |
|  | Åpen ild, gnister, åpent lys og røyking er forbudt! |
|  | Fare for skade! |
|  | Førstehjelp! |
|  | Varselmerket! |
|  | Avhending! |
|  | Batterier må ikke kastes i husholdningsavfallet! |

⚠ Fare!

Eksplisjonsfare! Verktøy o.l. må ikke legges på batteriet, dvs. på poler eller cellebro.

⚠ Fare!

Fare for skader! Pass på at sår aldri kommer i kontakt med bly. Vask hendene godt etter håndtering av batterier.

⚠ FARE

Brann- og eksplisjonsfare!

- Røyking og bruk av åpen ild er ikke tillatt.
- Rom der det lades batterier må være godt ventilerte, da det dannes høyeksplosive gasser ved lading.

⚠ FARE

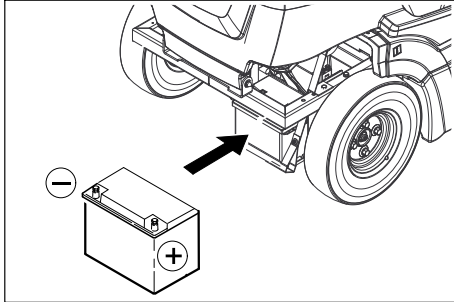
Fare for skade!

- Syresprut i øyne eller på huden skal skylles ut/av med mye rent vann.
- Kontakt lege straks etterpå.
- Forurensede klær må vaskes med vann.
- Skift klær.

Innsetting og tilkobling av batterier

- Ta av bakbekledningen.

Se kapittelet "Vedlikeholdsarbeid/Ta av dekselet bak".



- Sett batteriene i batteriholderen.

Merknad: Vær oppmerksom på monteringsposisjonen i forhold til pol-tilkoblinger!

- Koble polklemmen (rød kabel) til plusspolen (+).
 - Koble polklemmen til minuspolen (-).
- Merk:** Kontroller at batteripoler og polklemmer er tilstrekkelig beskyttet med polfett.

Lade batteriet

⚠ Fare!

Fare for skader! Følg sikkerhetsanvisningene for håndtering av batterier. Følg bruksanvisningen for ladeapparatet.

⚠ Fare!

Batterier skal bare lades med egnet ladeapparat.

- Koble fra batteriet.
- Koble ladeapparatets plusspolledning til batteriets plusspolkoping.
- Koble ladeapparatets minuspolledning til batteriets minuspolkoping.
- Innplugging av nettstøpsel og slå på valgbytter.

Merk: Når batteriet er ladet opp kobles først ladeapparatet fra nettet og så batteriet fra ladeapparatet.

Demontere batterier

- Ta av bakbekledningen.
- Koble polklemmen fra minuspolen (-).
- Koble polklemmen fra plusspolen (+).
- Ta batteriet ut av emballasjen.
- Brukte batterier skal håndteres miljøvennlig i henhold til EU-retningslinje 91/157 EWG eller tilsvarende norske forskrifter.

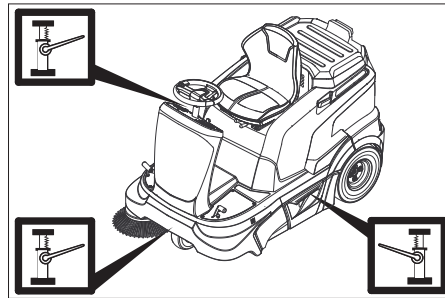
Kontrollere dekktrykk

- Parker feiemaskinen på et jevnt underlag.
- Koble en lufttrykkmåler til dekkventilen.
- Kontroller lufttrykket og korriger ved behov.

For tillatt dekktrykk, se kapittelet Tekniske data.

Hjulsift

- Parker feiemaskinen på et jevnt underlag.
- Trekk ut tenningsnøkkelen.
- Kontroller at underlaget er stabilt. Sikre apparatet mot rulling.



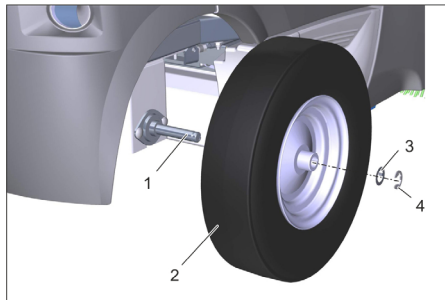
- Sett inn jekken i det aktuelle festepunktet på for- eller bakhjul.

MERKNAD

Bruk en egnet, normal jekk.

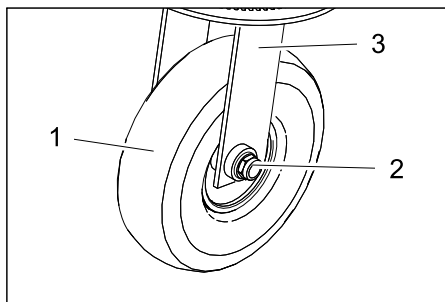
- Løsne hjulmuttere med ca. 1 omdreining med egnet verktøy.

Skifte bakhjul



- 1 Aksling
 - 2 Bakhjul
 - 3 Sikringsplate
 - 4 Låseskive
- Løft feieavfallsbeholderen litt opp på den tilsvarende siden og trekk den ut.
 - Løft maskinen med jekken.
 - Fjern låseskiven og sikringsplaten.
 - Ta av hjulet.
 - Defekt hjul må repareres på et fagverksted.
 - Trykk hjulet helt inn på akselen.
 - Monter låseskiven og sikringsplaten.
 - Slipp ned maskinen med jekken.
 - Skyv feieavfallsbeholderen inn og lås.

Skifte forhjul



- 1 Fronthjul
 - 2 Mutter
 - 3 Holder
- Løft maskinen med jekken.

- Begge muttere på hjulakslingen løsnes med 1-2 omdreining. Benytt evt. ekstra skrunøkkel til å holde imot for å løsne muttere.
- Ta av hjul sammen med akselen.
- Defekt hjul må repareres på et fagverksted.
- Skru fast det reparerte forhjulet med aksel og mutter på opptaket.

Tiltrekkingsmoment (Nm) 56 Nm

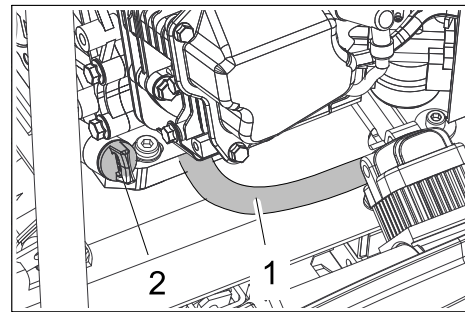
- Slipp ned maskinen med jekken.

Kontrollere motorens oljenivå og etterfylle olje

⚠ FARE

Forbrenningsfare fra varme overflater!

- La motoren avkjøles.
- Kontroller tidligst 5 minutter etter at motoren er stanset
- Åpne dekselet på maskinen.



- 1 Oljetappeslange
 - 2 Oljepeilepinne
- Skru ut oljepeilepinnen.
 - Tørk av oljepeilepinnen og skyv den inn igjen (ikke skru).
 - Trekk ut igjen oljepeilepinnen og kontroller oljenivået.
 - Oljenivået må ligge mellom "MIN"- og "MAX"-markeringen.
 - Dersom oljenivået er under "MIN" markeringen, etterfyll motorolje.
 - Motor skal ikke fylles over "MAX" merket.
 - Fyll på motorolje i påfyllingsstussen.
- Merknad:** For påfylling av motorolje, bruk hjelpemiddel som bøyd fylletrakt eller oljeskiftepumpe 6.491-538. For oljetyper, se kapittelet Tekniske data.
- Vent i minst 5 minutter.
 - Dersom motoroljenivået er korrekt, skru på plass oljepeilepinnen.

Skifte motorolje

⚠ Fare!

Fare for brannskader fra varm olje!

- La motoren avkjøles.
- Åpne dekselet på maskinen.
- Ha klar oppsamlingsbeholder for ca. 1 liter olje.
- Skru ut låseskruen fra oljetappeslangen og tapp av oljen.
- Skru på plass låseskruen igjen og trekk den fast til.
- Skru ut oljepeilepinnen.
- Fyll på motorolje i påfyllingsstussen.

For oljetyper og fyllingsmengde, se kapittelet Tekniske data.

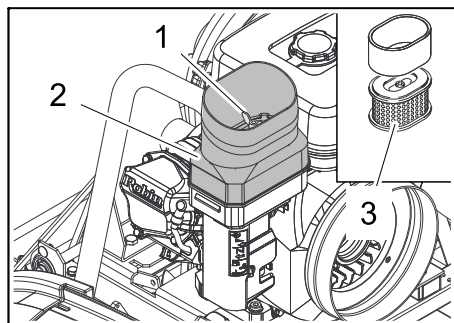
- Vent i minst 5 minutter.
- Kontroller oljenivå.
- Dersom motoroljenivået er korrekt, skru på plass oljepeilepinnen.
- Brukt olje skal leveres til oppsamlingssted.

Skifte luftfilter

⚠ FARE

Forbrenningsfare fra varme overflater!

- La motoren avkjøles.



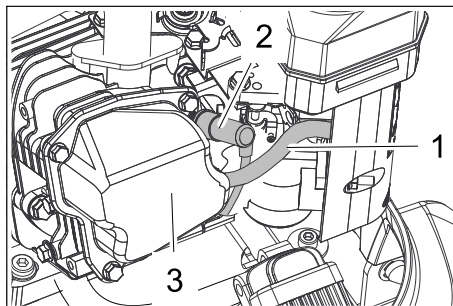
- 1 Vingeskrue
- 2 Luftfilterhus
- 3 Filterinnsats

- Skru ut vingeskruen.
- Ta av luftfilterhuset.
- Ta av filterinnsats.
- Rengjør innsiden av luftfilterhuset.
- Rengjør eller skift filterinnsats.
- Monter filterinnsats.
- Sett på luftfilterhuset og fest emd vingeskruen.

Rengjøring og utskifting av tennplugg

FORSIKTIG

Fare for personskade! Ikke trekk ut tennpluggen for hånd.



- 1 Undertrykksledning
- 2 Tennpluggstøpsel
- 3 Hus

- Trekk undertrykksledningen av huset.
- Trekk ut tennpluggen, bruk da egnet verktøy/tang.
- Skru ut tennpluggen og rengjør den.
- Skru inn rengjort eller ny tennplugg.
- Sett på tennpluggforbinderen.
- Sett inn igjen undertrykksledningen i huset.

Kontroller nivå av hydraulikkolje og etterfyll hydraulikkolje

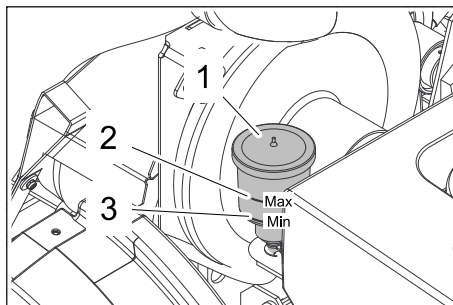
⚠ FARE

Forbrenningsfare fra varme overflater!

FORSIKTIG

Denne kontrollen må bare foretas når motoren er varm.

- Åpne dekselet på maskinen.

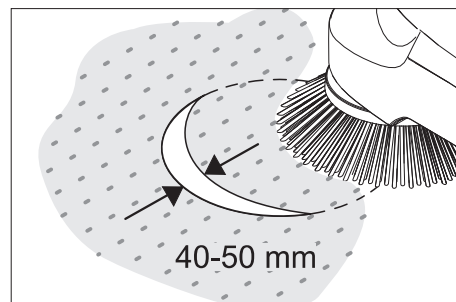


- 1 Utjevningsbeholder
- 2 Oljenivå MAX
- 3 Oljenivå MIN

- Kontroller oljenivået i ekspansjonstanken.
- Fyllingsnivået skal ligge mellom "Max" og "Min" merket.
- Ved manglende hydraulikkolje: Ta dekselet av ekspansjonsbeholderen og etterfyll hydraulikkolje. For oljetyper, se kapittelet Tekniske data.
- Sett på lokket igjen.

Kontrollere feiemønster på sidebørster

- Kontroller dekktrykket.
- Løft sidebørstene.
- Kjør feiemaskinen på et jevnt og glatt underlag, som er synlig dekket av støv eller kritt.
- Senk sidebørstene og la den rotere en kort stund.
- Løft sidebørstene.
- Rygg maskinen bort.
- Parker feiemaskinen på et jevnt underlag.

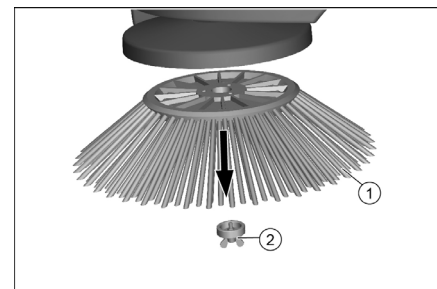


- Kontroller feiemønster. Bredde av feiemønster skal være mellom 40-50 mm.

Merk: Takket være den flytende opplagringen av sidekosten justeres feiespeilet automatisk etter hvert som børstene slites ned. Når slitasjen blir for stor, må sidekosten skiftes ut.

Utskifting av sidekost

- Parker feiemaskinen på et jevnt underlag.
- Still programbryterne på trinn 1 (kjøring). Løft sidekostene.
- Vri tenningsnøkkelen til "0" og trekk den ut.



- 1 Sidekoster
 - 2 Vingeskrue (festing)
- Skru ut vingeskruen på undersiden og ta av sidebørsten nedover.
 - Rengjør festet ved behov.
 - Sett på en ny sidebørste (ta hensyn til fester) og fest med vingeskruen.

Kontrollere feievalsens

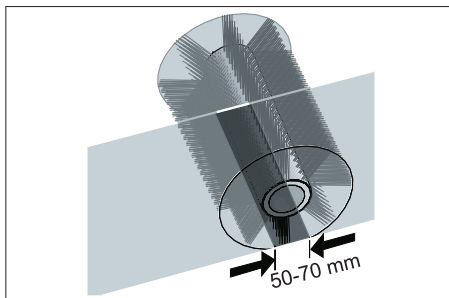
- Parker feiemaskinen på et jevnt underlag.
- Still programbryterne på trinn 1 (kjøring). Feievalsens løftes.
- Vri tenningsnøkkelen til "0" og trekk den ut.
- Sikre maskinen med klosser mot rulling.
- Fjern bånd eller tau fra feievalsens.

Kontrollere feiemønster

Merk: Takket være den flytende opplagringen av feievalsens justeres feiespeilet auto-

matisk etter hvert som børstene slites ned. Når slitasjen blir for stor, må feievalsen skiftes ut.

- Still programbryterne på trinn 1 (kjøring). Sidekost og feievalsen heves.
- Kjør feiemaskinen på et jevnt og glatt underlag, som er synlig dekket av støv eller kritt.
- Senk feievalsen og la den rotere en kort stund
- Løft feievalsen.
- Betjen pedalen for løfting av klaff for grov smuss og hold pedalen nede.
- Rygg maskinen bort.

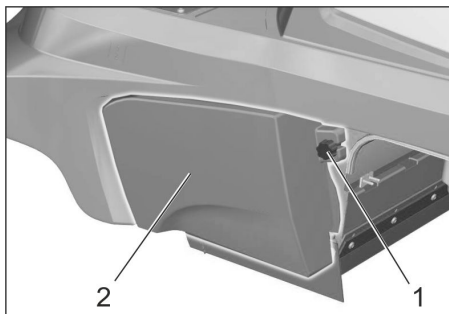


- Kontroller feiemønster. Feiemønsteret danner en likesidet firkant som er mellom 50 -70 mm bred.

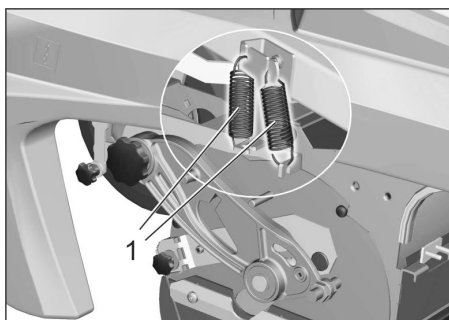
Utskifting av feievalse

Utskifting er nødvendig når resultatet av feiingen tydelig avtar på grunn av slitasjen på børstene.

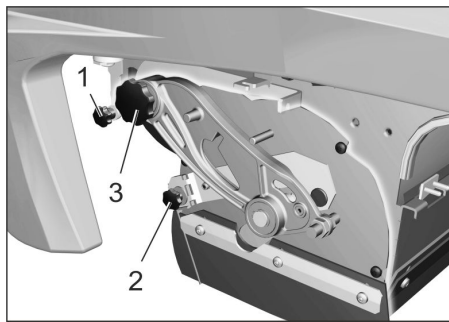
- Parker feiemaskinen på et jevnt underlag.
- Still programbryterne på trinn 1 (kjøring). Feievalsen løftes.
- Vri tenningsnøkkelen til "0" og trekk den ut.
- Sikre maskinen med klosser mot rulling.
- Løft feieavfallsbeholderen litt opp på den venstre siden og trekk den ut.



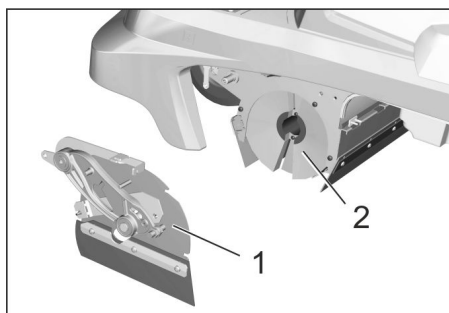
- 1 Skru
 - 2 Sideledning
- Løsne festeskruene på venstre side-deksel.
 - Ta av sideledningen.



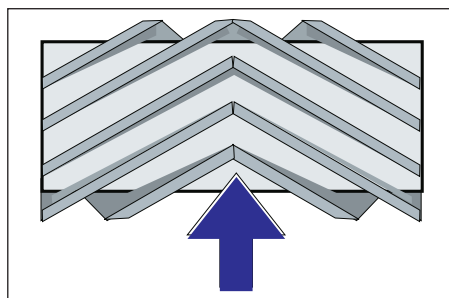
- 1 Fjær
- Heng ut begge trekkfjærene.



- 1 Festeskruene på undertrykkboksen.
 - 2 Festemutter for spjeldet for grovt smuss
 - 3 Skru for feievalsesvingarmen.
- Skru ut festeskruen til undertrykkboksen og løsne hevarmen.
 - Drei ut festemutteren for grovsmuss-spjeldet og ta ut grovsmusspjeldet.
 - Skru ut skruen på feievalsesvingarmen.



- 1 Deksel
 - 2 Feievalse
- Skyv feievalsedekselet til venstre og ta det av.
 - Ta av feievalsen.
 - Skyv den nye feievalsen inn i feievalsekassen og stikk den inn på drivtappen.
- Merk:** Vær oppmerksom på børstsesetets posisjon når du monterer den nye feievalsen.



Feievalsens monteringsposisjon i kjøreretningen

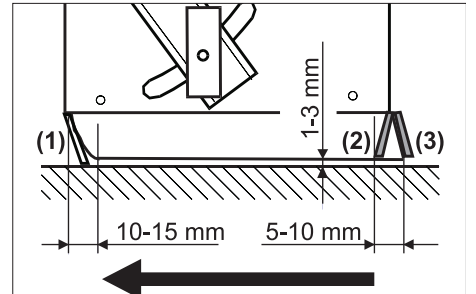
- Plasser feievalsebeskyttelsen.
- Skru på festeskruene og -mutrene.
- Heng inn trekkfjæren.
- Skru på sidedekselet.
- Skyv feieavfallsbeholderen inn på begge sidene og lås.

Justering og utskifting av tetningslister

- Parker feiemaskinen på et jevnt underlag.
- Still programbryterne på trinn 1 (kjøring). Feievalsen løftes.

- Vri tenningsnøkkelen til "0" og trekk den ut.
- Sikre maskinen med klosser mot rulling.
- Løft feieavfallsbeholderen litt opp på begge sidene og trekk den ut.
- Løsne festeskruene på sideledningene på begge sider.
- Ta av sidebekledningen.

■ Fremre tetningslist



- Løsne festemutrene i fremre tetningslist (1) litt, skru dem av for å skifte.
- Skru på en ny tetningslist, men vent med å stramme mutrene.
- Rett inn tetningslisten. Gulvavstanden for tetningslisten skal stilles inn slik at den brettes bakover med et etterløp på 10 -15 mm.
- Trekk til mutrene.

■ Gummilist

- Skiftes ut ved slitasje.
- Skru av festemutrene for den gummilisten (2).
- Skru på ny gummilist.

■ Bakre tetningslist

- Gulvavstanden for tetningslisten skal stilles inn slik at den brettes bakover med et etterløp på 5 -10 mm.
- Skiftes ut ved slitasje.
- Skru av festemutrene til den bakre tetningslisten (3).
- Skru på ny tetningslist.

■ Tetningslister på siden

- Løsne festemutrene i tetningslisten på siden litt, skru dem av for å skifte.
- Skru på en ny tetningslist, men vent med å stramme mutrene.
- Skyv et 1 - 3 mm tykt underlag under for å stille inn avstanden til gulvet.
- Rett inn tetningslisten.
- Trekk til mutrene.
- Skru på sidedekslene.
- Skyv feieavfallsbeholderen inn på begge sidene og lås.

Skifte støvfilter

⚠ ADVARSEL

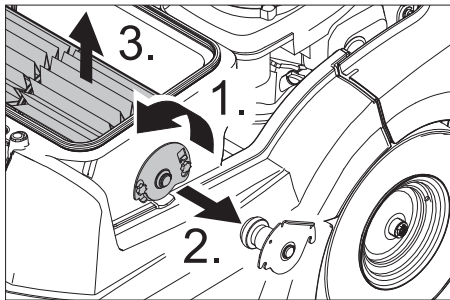
Helsefare!

- Tøm feieavfallsbeholderen før du begynner å skifte støvfilter. Benytt støvbeskyttelsesmaske ved arbeider på filtersystemet. Vær oppmerksom på sikkerhetsforskriftene for håndtering av finstøv.

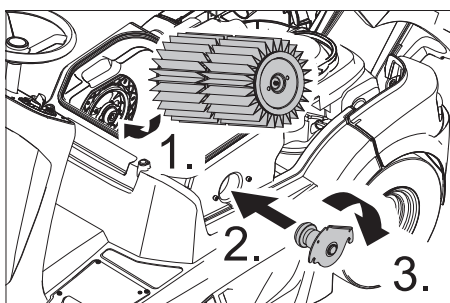
FORSIKTIG

Fare for skade!

- Støvfileret skal ikke vaskes.
- Vri tenningsnøkkelen til "0" og trekk den ut.
- Trykk på nødstopknappen.
- Åpne dekselet på maskinen.



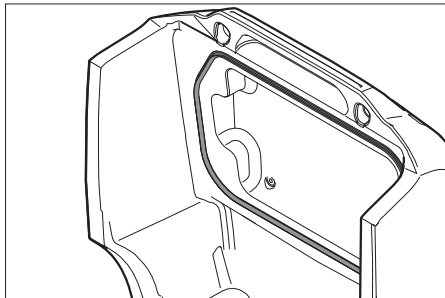
- Løsne skruene.
- Skyv filterholderen oppover og ta av.
- Ta ut lamellfilter.
- Sett inn nytt filter.



- La medbringeren gå i inngrep i hullene på drivsiden.
- Sett i filterholderen og trykk den ned.
- Trekk til skruene.

Merk: Under monteringen av det nye filteret må du passe på at lamellene ikke blir skadet.

Utskiftning av filterkassetetningen



- Ta tetningen for filterkassen ut av sporet i maskinhetten og sett inn en ny tetning.

- Sett inn ny tetning.

Kontroller sugeviften

- Kontroller fra tid til annen at slangen på sugeviften sitter korrekt og er tett.

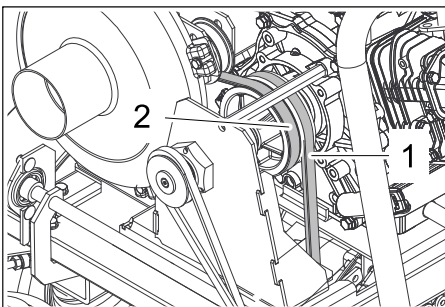
Kontroll av drivremmene

- Vri tenningsnøkkelen til "0" og trekk den ut.

⚠ Fare

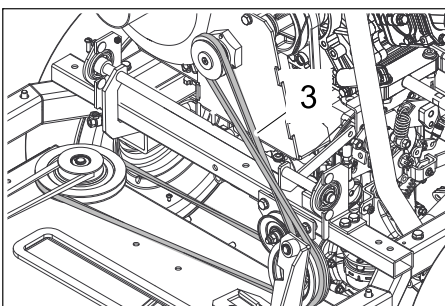
Motoren går i ca. 3 - 4 sekunder etter av den slås av. Hold deg alltid på god avstand fra arbeidsområdet i dette tidsrommet.

- Åpne dekselet på maskinen.



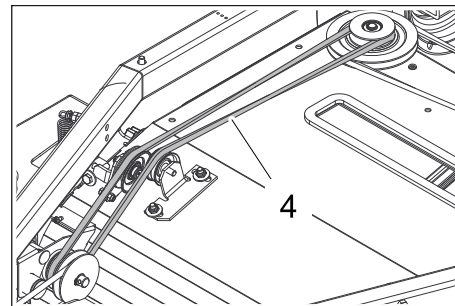
Kilereim akseldrev (1) og kilereim sugevifte (2)

- Kontroller stramming, slitasje og skader på kilereim for akseldrev (1) og kilereim for sugeviften (2).



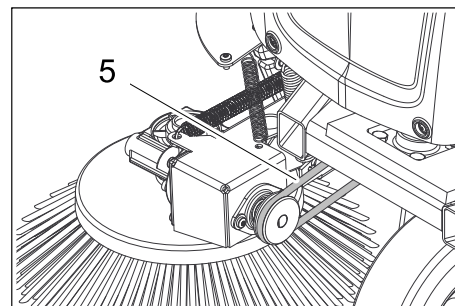
Drivereim (3)

- Kontroller strammingen på drivremmen (3), samt kontroller for slitasje og skader.



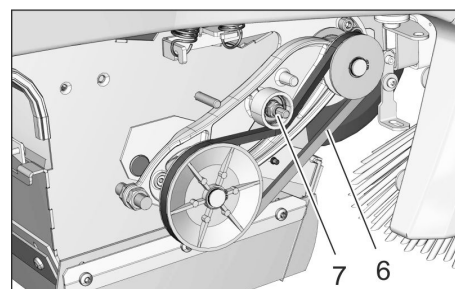
Drivereim (4)

- Kontroller strammingen på drivremmen (4), samt kontroller for slitasje og skader.



Rundreim sidebørster (5)

- Kontroller strammingen på rundreim på sidebørster (5), samt kontroller for slitasje og skader.



Kilereim feievalsedrev (6) og regulerings-skrue (7)

- Kontroller strammingen på kilereim for feievalsedrev (6), samt kontroller for slitasje og skader.

- Eventuelt må kileremmen etterspennes på skruen.

Skifte sikringer for kjørestyring/elektronikk

Kjøretøystyringen/elektronikken sitter under frontkledningen. Hvis en sikring skal skiftes ut, må frontkledningen tas av.

- Løsne skruene på frontbekledningen.
- Ta av frontkledningen.
- Skift ut defekte sikringer.

Merk: Du finner en oversikt over sikringene på innsiden. Benytt kun sikringer med samme verdi.

- Sett på plass frontbekledningen igjen.

Feilretting

| Feil | Retting |
|--|---|
| Maskinen lar seg ikke starte | Ta plass på føreraset, det aktiverer setekontaktmatten |
| | Kontroller at stopp-bryteren på forbrenningsmotoren står i posisjon "ON". |
| | Fyll på drivstoff |
| | Åpne drivstoffkranen |
| | Drivstoffledningssystem, tilkoblinger og forbindelser kontrolleres og settes i stand ved behov. |
| | Lade batteriet |
| | Bare i kaldt eller vått vær: Trykk chokespaken ned. Hvis motoren går, trekker du chokespaken opp igjen. |
| | Kontroller og rengjør tennpluggen, skift ut ved behov |
| | Ta kontakt med Kärchers kundetjeneste. |
| Motoren går uregelmessig | Rengjør eller skift ut luftfilteret |
| | Drivstoffledningssystem, tilkoblinger og forbindelser kontrolleres og settes i stand ved behov. |
| | Ta kontakt med Kärchers kundetjeneste. |
| Motoren går, men maskinen kjører ikke | Kontroller stillingen til friløpsspaken |
| | Ta kontakt med Kärchers kundetjeneste. |
| Motoren går, men maskinen kjører bare langsomt | Ved minusgrader må du la maskinen gå seg varm i ca. 3 minutter |
| | Ta kontakt med Kärchers kundetjeneste. |
| Maskinen feier ikke riktig | Kontroller feievalsen og sidekosten(e) for slitasje, skift dem ut ved behov |
| | Kontroller at grovsmusspjeldet fungerer |
| | Kontroller tetningslistene for slitasje, juster eller skift ved behov. |
| | Kontroller reimen til feiedriften. |
| | Ta kontakt med Kärchers kundetjeneste. |
| Maskinen støver Utilstrekkelig sugeeffekt | Tøm feieavfallsbeholderen |
| | Kontroller slanger på sugeviften for tetthet. |
| | Rengjør støvfilteret og kontroller, skift ved behov. Støvfilteret skal ikke vaskes. |
| | Kontroller at støvfilteret sitter korrekt. |
| | Lukk våt-/tørrspjeld |
| | Kontroller tetningslistene for slitasje, juster eller skift ved behov. Ta kontakt med Kärchers kundetjeneste. |
| Sidekost- eller feievalsesenkningen fungerer ikke, undertrykkssystemet defekt. | Ta kontakt med Kärchers kundetjeneste. |
| Feievalsen dreier seg ikke | Still programbryteren på trinn 2 eller 3. |
| | Fjern bånd eller tau fra feievalsen. |
| | Kontroller kileremstramming |
| | Ta kontakt med Kärchers kundetjeneste. |
| Motoren lar seg ikke stoppe (Nøkkelstilling til "0") | Åpne maskindekselet og lukk bensinkranen. ⚠ Fare for epronskder fra roterende reimer! Lukk dekselet og vent til motoren stopper. |

Tekniske data

| | | KM 90/60 R G |
|---|-------------------|--------------------------------------|
| Maskindata | | |
| Lengde x bredde x høyde | mm | 1695 x 1060 x 1260 |
| Tom vekt (transportvekt) | kg | 265 |
| Tillatt totalvekt | kg | 440 |
| Kjørehastighet | km/h | 8 |
| Feiehastighet | km/h | 4 |
| Stigeevne (maks.) | % | 18 |
| Feievalsediameter | mm | 250 |
| Feievalsebredde | mm | 615 |
| Sidekostdiameter | mm | 410 |
| Flatekapasitet uten sidekost | m ² /h | 4920 |
| Flatekapasitet med 1 sidekoster | m ² /h | 7200 |
| Flatekapasitet med 2 sidekoster | m ² /h | 9480 |
| Arbeidsbredde uten sidekoster | mm | 615 |
| Arbeidsbredde med 1 sidekoster | mm | 900 |
| Arbeidsbredde med 2 sidekoster | mm | 1185 |
| Volum i feieavfallsbeholder | l | 60 |
| Beskyttelsesklasse beskyttet mot vanndrypp | -- | IPX 3 |
| Motor | | |
| Type | -- | Worms EX27 1-sylinder, firtakt |
| Slagvolum | cm ³ | 265 |
| Effekt | kW/PS | 5,3 / 7,2 (2.800 min ⁻¹) |
| CO ₂ Utslipp i henhold til målemetoden i EU-forordningen 2016/1628 (trinn V) | g/kWh | 661 |
| Drivstofftype | -- | Normal bensin (blyfri) |
| Innhold drivstofftank | l | 5,6 |
| Tennplugg, NGK | -- | BR-4HS |
| Vedlikeholdsfritt batteri | V, Ah | 12, 40 |
| Oljetyper | | |
| Motorolje - type | -- | SAE 15 W 40 |
| Påfyllingsmengde | l | 1,0 |
| Drivaksel hydraulikk | -- | SAE 20 W 50 |
| Dekk | | |
| Dimensjon foran | -- | 3.00-4 4PR |
| Luftrykk foran | bar | 4,0 |
| Dimensjon bak | -- | 4.00-8 6PR |
| Luftrykk bak | bar | 4,0 |
| Brems | | |
| Driftsbrems | -- | hydrostatisk |
| Parkeringsbrems | -- | automatisk (med fjær) |
| Filter- og sugesystem | | |
| Filterflate støvfilter | m ² | 4,0 |
| Brukskategori Filter for ikke-helsefarlig støv | -- | M |
| Omgivelsesbetingelser | | |
| Temperatur | °C | 0...+ 40 |
| Luftfuktighet, ikke duggende | % | 0 - 90 |
| Registrerte verdier etter EN 60335-2-72 | | |
| Støy | | |
| Støytrykksnivå L _{pA} | dB(A) | 78 |
| Usikkerhet K _{pA} | dB(A) | 3 |
| Støyeffektnivå L _{WA} + usikkerhet K _{WA} | dB(A) | 97 |
| Maskinvibrasjon | | |
| Hånd-arm vibrasjonsverdi | m/s ² | < 2,5 |
| Sete | m/s ² | 0,7 |
| Usikkerhet K | m/s ² | 0,2 |

EU-samsvarserklæring

Vi erklærer hermed at maskinen angitt nedenfor oppfyller de grunnleggende sikkerhets- og helsekravene i de relevante EU-direktivene, med hensyn til både design, konstruksjon og type markedsført av oss. Ved endringer på maskinen som er utført uten vårt samtykke, mister denne erklæringen sin gyldighet.

Produkt: Feiesugemaskin
Type: 1.047-xxx

Relevante EU-direktiver

2006/42/EF (+2009/127/EF)
2014/30/EU
2000/14/EF
2014/53/EU (TCU)

Anvendte overensstemmende normer

EN 60335-1
EN 60335-2-72
EN 62233: 2008
EN 55012: 2007 + A1: 2009
EN 61000-6-2: 2005

TCU

EN 301 511 V12.5.1
EN 300 440 V2.1.1
EN 300 328 V2.2.2
EN 300 330 V2.1.1

Anvendte nasjonale normer

--

Anvendt metode for samsvarsvurdering

2000/14/EF: Vedlegg V

Lydeffektnivå dB(A)

Målt: 94
Garantert: 97

Undertegnede handler på vegne av og med fullmakt fra styret.



H. Jenner

Chairman of the Board of Management



S. Reiser

Director Regulatory Affairs & Certification

Ansvarlig for dokumentasjon:



S. Reiser

Alfred Kärcher SE & Co. KG
Alfred-Kärcher-Straße 28-40
71364 Winnenden (Germany)
Tel.: +49 7195 14-0
Fax: +49 7195 14-2212

Winnenden, 2021/02/01

Tilbehør

| | |
|--|--------------------|
| Sidebørster, standard | 6.906-132.0 |
| For rengjøring av innvendige og utvendige flater. | |
| Sidebørster, harde | 6.905-625.0 |
| For fjerning av fastsittende smuss uten-dørs, vannfast. | |
| Sidebørster, myke | 6.905-626.0 |
| Spesielt for feiing av finstøv på glatte underlag. | |
| Feievalse, standard | 4.762-430.0 |
| Slitasje- og vannfast. Universalbørster for bruk innendørs og utendørs. | |
| Feievalse, myk | 4.762-442.0 |
| Med naturbørster spesielt for feiing av fint støv på glatte gulv innendørs. Ikke vannfast, ikke for ru overflater. | |
| Feievalse, hard | 4.762-443.0 |
| For fjerning av fastsittende smuss uten-dørs, vannfast. | |
| Støvfilter | 6.414-576.0 |
| Feievalse, antistatisk | 4.762-441.0 |
| Påbyggingsett helgummidekk | 2.641-129.0 |
| Påbyggingsett sidebørster venstre | 2.644-268.0 |
| Påbyggingssett roterende lys | 2.643-887.0 |
| Sett holder børster Homebase | 4.035-523.0 |
| Sett grovsmusstang Homebase | 4.035-524.0 |

  Läs bruksanvisning i original innan aggregatet används första gången, följ anvisningarna och spara drifts-anvisningen för framtida behov, eller för nästa ägare.
Läs ovillkorligen säkerhetsanvisningarna före första användningstillfället!

Innehållsförteckning



| | |
|--|------------|
| Allmänna hänvisningar | SV . . . 1 |
| Miljöskydd | SV . . . 1 |
| Garanti | SV . . . 1 |
| Tillbehör och utbytesdelar | SV . . . 1 |
| Symboler i bruksanvisning- en | SV . . . 2 |
| Symboler på aggregatet | SV . . . 2 |
| Ändamålsenlig användning | SV . . . 2 |
| Förutsägbar felanvändning | SV . . . 2 |
| Lämpliga underlag | SV . . . 2 |
| Säkerhetsanvisningar | SV . . . 2 |
| Allmänna säkerhetsanvis- ningar | SV . . . 2 |
| Säkerhetsanvisningar för manövreringen | SV . . . 2 |
| Säkerhetsanvisningar för körning | SV . . . 3 |
| Säkerhetsanvisningar för förbränningsmotorn | SV . . . 3 |
| Säkerhetsanvisningar be- träffande fordonets trans- port | SV . . . 3 |
| Säkerhetsanvisningar be- träffande skötsel och under- håll | SV . . . 3 |
| Funktion | SV . . . 3 |
| Manövrerings- och funktions- element | SV . . . 4 |
| Manöverpult | SV . . . 4 |
| Före ibrukttagande | SV . . . 4 |
| Öppna/stänga aggregatkå- pa | SV . . . 4 |
| Hänvisningar om avlastning | SV . . . 5 |
| Förflytta sopmaskinen utan egendrift | SV . . . 5 |
| Förflytta sopmaskinen med egendrift | SV . . . 5 |
| Idrifttagning | SV . . . 5 |
| Allmänna hänvisningar | SV . . . 5 |
| Innan start/säkerhetskon- troll | SV . . . 5 |
| Tanka | SV . . . 5 |
| Drift | SV . . . 6 |
| Ställ in förarsitsen | SV . . . 6 |
| Avläggningsyta | SV . . . 6 |
| Välja program | SV . . . 6 |
| Starta maskinen | SV . . . 6 |
| Köra maskinen | SV . . . 6 |
| Sopning | SV . . . 6 |
| Tömma sopbehållaren | SV . . . 7 |
| Koppla från aggregatet | SV . . . 7 |
| Transport | SV . . . 7 |
| Förvaring | SV . . . 7 |
| Nedstängning | SV . . . 7 |
| Skötsel och underhåll | SV . . . 7 |
| Allmänna hänvisningar | SV . . . 7 |
| Rengöring | SV . . . 7 |
| Underhållsintervaller | SV . . . 7 |
| Underhållsarbeten | SV . . . 8 |
| Åtgärder vid störningar | SV . . 13 |
| Tekniska data | SV . . 14 |
| EU-försäkran om överensstäm- melse | SV . . 15 |
| Tillbehör | SV . . 15 |

Allmänna hänvisningar

Om du upptäcker transportskador vid upp-
packningen bör du ta kontakt med försälja-
ren.

- Varnings- och anvisningsdekaler på maskinen ger viktig information beträffande riskfri användning.
- Förutom anvisningarna i denna bruksanvisning ska allmänna säkerhets- och olycksfallsföreskrifter tas i beaktande.

Miljöskydd

| | |
|--|--|
|  | Emballagematerialen kan återvin- nas. Kasta inte emballaget i hus- hållssoporna utan lämna det till återvinning. |
|  | Kasserade maskiner innehåller återvinningsbart material som bör gå till återvinning. Överlämna där- för skrotade aggregat till lämpligt återvinningsystem. |
| Motorolja, värmeolja, diesel och bensin får inte släppas ut i miljön. Skydda marken och avfallshantera förbrukad olja på ett miljövänligt sätt. | |

Uppllysningar om ingredienser (REACH)

Aktuell information om ingredienser finns
på:

www.kaercher.com/REACH

Garanti

I respektive land gäller de garantivillkor
som publicerats av våra auktoriserade dist-
ributörer. Eventuella fel på aggregatet re-
pareras utan kostnad under förutsättning
att det orsakats av ett material- eller tillverk-
ningsfel. I frågor som gäller garantin ska du
vända dig med kvitto till inköpsstället eller
närmaste auktoriserade serviceverkstad.

Tillbehör och utbytesdelar

FARA

För att undvika risker får reparationer och
reservdelsmontage endast utföras av
auktoriserad kundservice.

- Använd endast av tillverkaren godkän-
da tillbehör och reservdelar. Originaltill-
behör och originalreservdelar gör att
maskinen kan användas säkert och
utan störning.
- Information om tillbehör och reservde-
lar finns på www.kaercher.com.

Symboler i bruksanvisningen

⚠ FARA

Varnar för en omedelbart överhängande fara som kan leda till svåra skador eller dödsfall.







⚠ VARNING

Varnar för en möjligen farlig situation som kan leda till svåra skador eller döden.

FÖRSIKTIGHET

Information om en möjligen farlig situation som kan leda till lätta skador eller materiel-
la skador.

Symboler på aggregatet

| | |
|--|---|
|  | Risk för brännskador på grund av mycket varma ytor! |
|  | Suga ej upp brännande eller glödande objekt, som t ex cigaretter, tändstickor eller liknande. |
|  | Risk för kläm- och skärskador vid remmar, sidoborstar, behållare, maskinkåpa. |
|  | Luftinsugningsöppningarna bakom förarsitsen får inte täckas över. Placera inga föremål bredvid eller bakom sit- sen. |
|  | Lufttryck i däck 0.4 MPa 4.0 bar |
|  | Ansättningspunkter för domkraft |
|  | Surrningspunkt |
|  | Vät-/torrventil |
|  | Sopvalsbyte |
|  | Max. last på avläggningsytan MAX 20 kg |
|  | Choke |
|  | Tändning på/av |
|  | Lucka för grovsmutts |

Ändamålsenlig användning

Använd endast sopmaskinen enligt anvisningar i denna bruksanvisning.

- Denna sopmaskin är avsedd för sopning av nedsmustade ytor utomhus.
- Maskinen är ej registrerad för att köras i offentlig trafik.
- All annan användning betraktas som ej föreskriftsmässig. Tillverkaren ansvarar inte för skador som orsakats av sådan användning; användaren bär ensam ansvaret.
- Användning av maskinen i tillslutna utrymmen med explosionsrisk är förbjuden.
- Inga förändringar får göras på maskinen.
- Maskinen får bara användas på beläggningar som beskrivs i bruksanvisningen.
- Endast ytor som godkänts av företaget eller dess representanter får rengöras med sopmaskinen.
- I princip gäller: Håll lättantändliga substanser på avstånd från maskinen (explosions-/brandrisk).

Förutsägbar felanvändning

- Sug aldrig upp explosiva vätskor, brännbara gaser, explosivt damm samt utspädda syror och lösningsmedel! Dit räknas bensin, förtunningsmedel eller värmeledningsolja som kan bilda explosiva ångor eller föreningar när de blandas med sugluften, dessutom aceton, utspädda syror och lösningsmedel eftersom de kan fräta på material på maskinen.
- Sopa/sug aldrig upp reaktivt metall-damm (ex. aluminium, magnesium, zink). De bildar explosiva gaser tillsammans med starkt alkaliska och sura rengöringsmedel.
- Aggregatet är ej avsett för uppsopning av hälsovådliga substanser.
- Sug aldrig upp brännande eller glödande föremål.
- Det är förbjudet att uppehålla sig i riskfyllda områden. Användning av maskinen i utrymmen med explosionsrisk är förbjuden.
- Det är inte tillåtet att ta med passagerare.
- Det är inte tillåtet att skjuta/dra eller transportera föremål med denna maskin.

Lämpliga underlag

- Asfalt
- Fabriks-golv
- Massagolv
- Betong
- Trottoarstenar

Säkerhetsanvisningar

Allmänna säkerhetsanvisningar

- Kontrollera maskinen och arbetsanordningarnas föreskriftsenliga tillstånd och driftssäkerhet före användningen. Om tillståndet inte är korrekt får den inte tas i bruk.
- Vid användning av aggregatet i riskområden (t.ex. bensinmackar) ska motsvarande säkerhetsföreskrifter beaktas. Användning av maskinen i utrymmen med explosionsrisk är förbjuden.

Säkerhetsanvisningar för manövreringen

- Användaren ska bruka maskinen enligt föreskrift. Beakta lokala föreskrifter och var, vid arbete med maskinen, uppmärksam på personer i närheten, speciellt barn.
- Innan arbetet påbörjas måste operatören förvissa sig om att alla skyddsanordningar är ordentligt och föreskriftensligt monterade och fungerar.
- Maskinoperatören är ansvarig om olyckor med andra personer eller deras egendom skulle inträffa.
- Se till att maskinoperatören bär tätt åtsittande kläder. Bär stabila skor och undvik att bära löst sittande kläder.
- Kontrollera närområdet (t.ex. barn) innan maskinen startas. Se till att alltid ha god sikt!
- Maskinen får aldrig lämnas utan uppsikt när motorn är i gång. Användaren får inte lämna maskinen innan motorn slutat arbeta, maskinen säkrats mot oförutsedda rörelser, parkeringsbromsen aktiverats och tändningsnyckeln dragits ur.
- Maskinen får endast användas av personer som instruerats i handhavandet, eller tydligt visat att de klarar av att hantera maskinen och uttryckligen fått uppdraget att använda denna.
- Detta aggregat är ej avsett att användas av personer (även barn) med begränsade psykiska, sensoriska eller mentala egenskaper eller som saknar erfarenhet och/eller kunskap att hantera maskinen, såvida de inte befinner sig under uppsikt av en person ansvarig för deras säkerhet eller har fått anvisningar från en sådan person om hur maskinen ska användas.
- Barn ska hållas under uppsikt för att garantera att de inte leker med maskinen.

Säkerhetsanvisningar för körning

⚠ Fara

Risk för skada!

Risk för vältning vid alltför starka stigningar.

- Kör endast i lutningar eller sluttningar på upp till 18% i färdriktning.

Risk för vältning på instabila underlag.

- Använd maskinen bara på fasta underlag.

Risk för vältning vid för stark sidvärtes lutning.

- Körning i rät vinkel mot körriktningen på stigningar får bara ske med en lutning på högst 18%.

Säkerhetsanvisningar för förbränningsmotorn

⚠ Fara

Risk för skada!

- Beakta de speciella säkerhetsanvisningar för aggregat med bensinmotor som finns i bruksanvisningen.
- Avgasutsläppet får inte förslutas.
- Man ska inte böja sig över avgasutsläppet eller ta i det (risk för brännskada).
- Vidrör inte, och ta inte i, drivmotorn (risk för brännskada).
- När maskinen används inomhus måste tillräcklig ventilation samt utflöde för avgaserna finnas (risk för förgiftning).
- Avgaser är giftiga och skadliga för hälsan. De ska inte andas in.
- Motorn behöver ca 3 - 4 sekunder eftergång efter fränslagningen. Håll dig borta från drivningsområdet under denna tidsperiod.

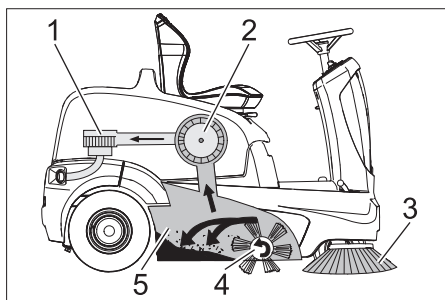
Säkerhetsanvisningar beträffande fordonets transport

- Vid transport ska motorn stängas av och maskinen säkras ordentligt.

Säkerhetsanvisningar beträffande skötsel och underhåll

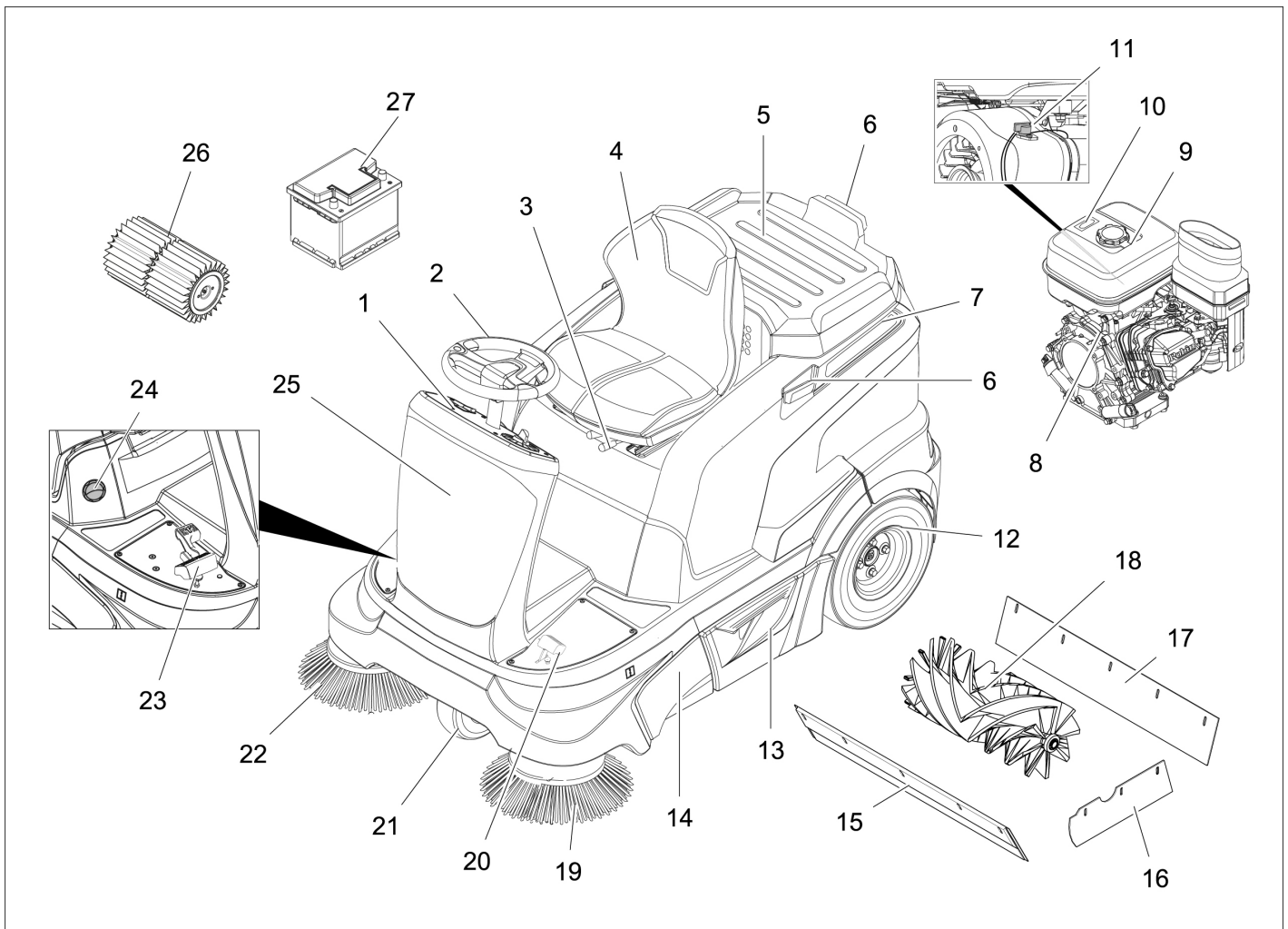
- Före rengöring och underhåll, byte av delar eller omkoppling till annan funktion ska maskinen stängas av och tändningsnyckeln ska dras ur.
- Vid arbeten på elsystemet ska batteriet kopplas bort.
- Maskinen får inte rengöras med slang eller högtryckstvätt (risk för kortslutning eller andra skador).
- Avhjälpande underhåll får endast utföras av auktoriserad kundtjänst eller fackkraft på området, införstådd med alla relevanta säkerhetsföreskrifter.
- Säkerhetskontroll enligt lokalt gällande föreskrifter ska beaktas för yrkesmässigt använda maskiner som används på olika orter.
- Använd alltid lämpliga handskar vid arbeten på aggregatet.

Funktion



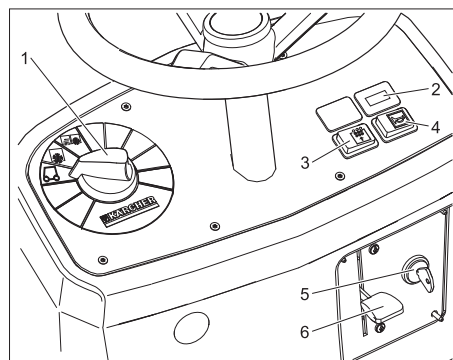
Sopmaskinen arbetar enligt överkastprincip.

- Sidoborstarna (3) rengör ytans hörn och kanter och befordrar smutsen in i borstvalsens bana.
- Den roterande borstvalsens (4) befordrar smutsen direkt till smutsbehållaren (5).
- Det uppvirvlade dammet i behållaren avskiljes i dammfiltret (2) och den filtrerade renluften sugs igenom sugfläkten (1).



- 1 Användningsområde
- 2 Ratt
- 3 Spak sitsinställning
- 4 Säte (med sätesensor)
- 5 Avläggningsyta
- 6 Fästskena för Homebase
- 7 Motorhuv
- 8 Bensin-motor
- 9 Bränsletank
- 10 Tankmätare
- 11 Stoppbrytare
- 12 Bakhjul
- 13 Sopbehållare (på båda sidor)
- 14 Tillträde till sopvalsen
- 15 Främre tätningstätt
- 16 Tätningstätt på sidan
- 17 Bakre tätningstätt
- 18 Sopvals
- 19 Vänster sidoborste (tillval)
- 20 Pedal grovsmutsslucka lyft/sänk
- 21 Framhjul
- 22 Höger sidoborste
- 23 Körpedal
- 24 Våt-/torrventil
- 25 Säkringar (bakom frontinklädnaden)
- 26 Dammfilt
- 27 Underhållsfria batterier

Manöverpult



- 1 Programväljare
- 2 Räkneverk för driftstimmar
- 3 Manuell filterrengöring
- 4 Tuta
- 5 Tändningslås
- 6 Choke (kallstart)

Före ibruktage

Öppna/stänga aggregatkåpa

FARA

Klämmrisk vid stängning av maskinkåpan. Sänk därför maskinkåpan långsamt. Innan drifttagning, underhåll eller inställningsarbeten måste maskinhuven fällas upp.

➔ Ta ta i maskinhuven fram till och fäll upp den tillsammans med sätet.

➔ Ett säkringsband håller maskinhuven i det bakre läget.

Hänvisningar om avlastning

⚠ Fara

Risk för personskador, risk för materialskador!

Tänk på maskinens vikt vid lastningen!

Använd inte en gaffeltruck för avlastningen, maskinen kan ta skada.

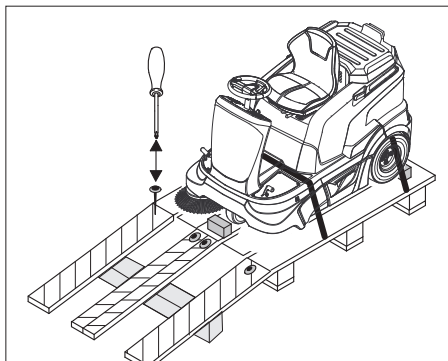
| | |
|-------------------------|----------|
| Tomvikt (transportvikt) | 265 kg * |
|-------------------------|----------|

* Med monterade påbyggnadssatser ökar vikten med motsvarande värden.

- Vid lastning av maskinen ska en lämplig ramp, eller en kran användas!
- Om maskinen levereras på en lastpall måste en avfartsramp byggas med de medföljande brädorna.

Lasta av på följande sätt:

- Klipp av förpackningsbandet av plast och ta bort folien.
- Anslut batteriet (se kapitel Underhåll och skötsel).
- Ta bort spännbanden från anslagspunkterna.



- Fyra märkta plankor på pallan har fästs fast med skruvar. Skruva ur dessa plankor.
- Lägg plankorna på pallens kant. Rikta plankorna så att de ligger framför maskinens hjul. Skruva fast plankorna med skruvarna.
- Skjut in medföljande balk som stöd under rampen.
- Ta bort tråklossarna under hjulen och skjut under rampen.
- Kör ner aggregatet från pallan, på den byggda rampen.

Maskinen kan förflyttas på 2 sätt:

- (1) Skjut maskinen (se Förflytta sopmaskinen utan egendrift).
- (2) Kör maskinen (se Förflytta sopmaskinen med egendrift).

Förflytta sopmaskinen utan egendrift

⚠ Fara

Risk för skada! Innan frihjulet kopplas in ska maskinen säkras så att den inte kan rulla iväg.

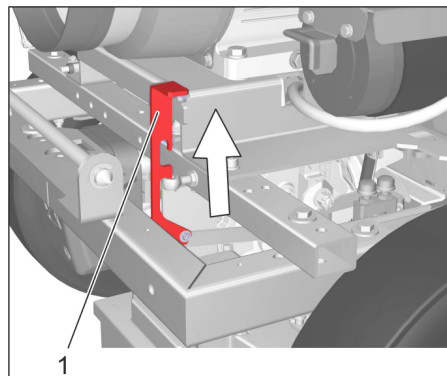
- Körning är inte möjlig.
- Bromsverkan saknas.

FÖRSIKTIGHET

Risk för att den hydrostatiska axeldrivningen skadas!

Skjut sopmaskinen endast långsamt och korta sträckor.

- Öppna aggregatkåpa.

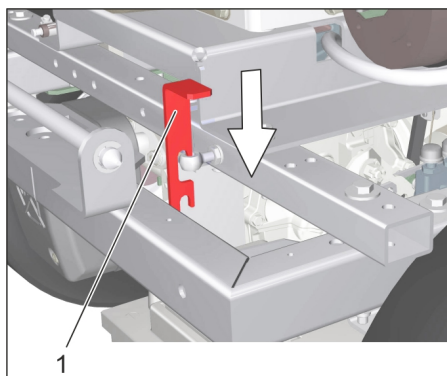


Position frigångsspak fram - apparaten kan skjutas.

- Haka fast frihjulsspaken i det översta läget.
Observera: Om frihjulsspaken inte hakar i, rör maskinen lätt fram och tillbaka.
- Efter att maskinen har skjutits, haka fast frihjulsspaken i det nedre läget.
- Stäng maskinhuven.

Förflytta sopmaskinen med egendrift

- Öppna aggregatkåpa.



Frihjulsspak i nedre läge - maskinen är klar att köras

- Haka fast frihjulsspaken i det nedersta läget.
- Stäng maskinhuven.

Idrifttagning

Allmänna hänvisningar

Observera: Maskinen är utrustad med en automatisk parkeringsbroms som aktiveras när motorn har stängts av och sätet har lämnats.

- Ställ sopmaskinen på ett jämnt underlag.
- Dra ut tändningsnyckeln.

Innan start/säkerhetskontroll

Underhållsarbeten

- Kontrollera motorns oljenivå.
- Kontrollera bränslenivån på bränslemätaren.
- Kontrollera nivån i hydrauliktanken.
- Inspektera sidoborstarna.
- Kontrollera sopvals med avseende på nedslitning och inlindade band.
- Töm sopbehållaren.
- Kontrollera lufttrycket i däcken.
- Kontrollera funktionen hos sitskontaktbrytaren.
- Kontrollera om stoppbytaren på förbränningsmotorn står i läge "PÅ".

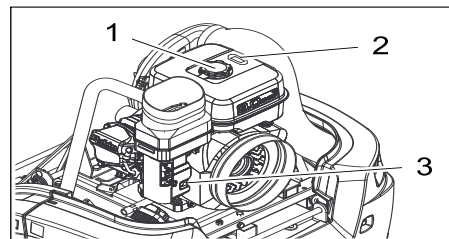
Observera: Beskrivning, se kapitel Underhåll och skötsel.

Tanka

⚠ Fara

Risk för explosion!

- Tanka endast när motorn är avstängd.
- Endast i bruksanvisningen angivet drivmedel får användas.
- Tanka inte i stängda utrymmen.
- Rökning och öppen eld är förbjuden.
- Se till att drivmedel inte hamnar på heta ytor.



- 1 Tanklock
- 2 Tankmätare
- 3 Bensinkran
- Stäng av motorn.
- Öppna aggregatkåpa.
- Läs av nivån på bränslemätaren. Det röda området visar bränslenivån.
- Öppna tanklocket.
- Använd trätt med filter och sätt på.
- Tanka "normalbensin blyfri". Tankvolym med tom tank ca 5 liter
- Torka av bensin som runnit över, ta bort tratten och stäng tanklocket.
- Stäng maskinhuven.

Drift

FÖRSIKTIGHET

Risk att drivningen skadas! Se innan varje körning till att frihjulsspaken står i det nedre läget.

FÖRSIKTIGHET

Luftinsugningsöppningarna bakom förarsitsen får inte täckas över. Placera inga föremål bredvid eller bakom sitsen.

Ställ in förarsitsen

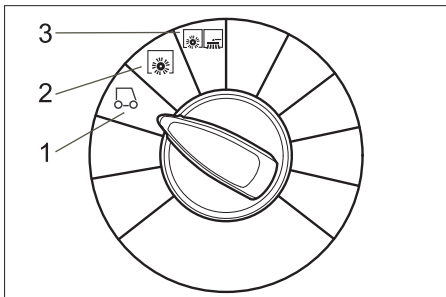
- Dra spaken för sinställning inåt.
- Justera sitsen, släpp loss spaken och haka fast den.
- Kontrollera att sitsen har hakats fast genom att röra på sitsen fram och tillbaka.

Avläggningsyta

Observera: Den maximala tillåtna lasten på anläggningsytan är 20 kg.

- Se till att lasten är ordentligt fäst.

Välja program



1 Körning

Kör till användningsplatsen. Sidoborstar och sopvals är upplyfta.

2 Rengöring med sopvals

Sopvals sänks ned.

3 Sopning med sopvals och sidoborstar

Sidoborstar och sopvals sänks ner.

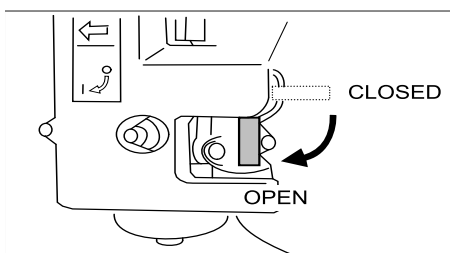
Starta maskinen

Observera: Apparaten är utrustad med sä-tessensor. Om förarsitsen lämnas kopplas maskinen från.

Observera: Har sitskontaktbrytaren stängt av maskinen, vrid tändningsnyckeln till "0", för att undvika att batteriet laddas ur.

Öppna bensinkranen

- Öppna aggregatkåpa.
- Kontrollera om stoppbytare på förbränningsmotorn står i läge "PÅ".



- Öppna drivmedelstillförseln.
- Stäng maskinhuv.

Koppla till aggregatet

- Ta plats på förarsitsen.
- Tryck INTE på gaspedalen.

- Ställ programväljaren till steg 1 (körning).

- Endast vid kallt eller vått väder: Tryck ned chokespaken. Dra chokespaken uppåt igen när motorn går.

- Vrid tändningsnyckeln förbi position 1.

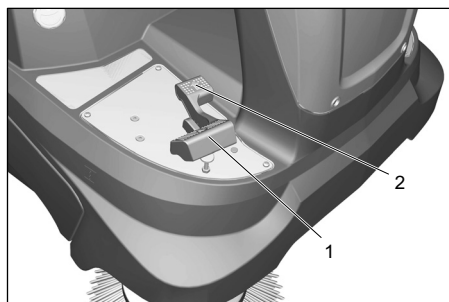
- Släpp loss tändningsnyckeln när maskinen har startats.

Observera: Försök aldrig sätta igång maskinen längre än 10 sekunder. Innan du aktiverar startanordningen igen ska du vänta minst 10 sekunder.

Köra maskinen

FÖRSIKTIGHET

Tryck alltid ner körpedalen långsamt och försiktigt. Växla inte ryckigt mellan körning bakåt och framåt.



1 Körpedal "framåt"

2 Körpedal "bakåt"

Köra framåt

- Tryck långsamt på körpedal "framåt".

Köra baklänges

⚠ Fara

Risk för skada! Vid backning får det inte finnas risk för andra personer, instruera dessa vid behov.

- Tryck långsamt på körpedal "bakåt".

Körning

- Med gaspedalerna kan hastigheten regleras steglöst.
- Undvik att trycka ojämnt på pedalen eftersom hydraulikanläggningen kan ta skada.
- Vid effektnedsättning i stigningar, lätta på gaspedalen.

Bromsa

- Släpp loss gaspedalen, maskinen bromsar själv och stannar.

Köra över hinder

FÖRSIKTIGHET

Det är inte tillåtet att köra över eller skjuta undan föremål eller lösa hinder.

- Fasta hinder upp till 5 cm kan man köra över långsamt och försiktigt.

- Fasta hinder över 5 cm får endast köras över med hjälp av en lämplig ramp.

Sopning

⚠ Fara

Risk för skada! Med grovsmutssluckan öppen kan sopvalsens kasta ut stenar eller splitter framåt. Försäkra dig om att inga personer, djur eller föremål kan ta skada.

FÖRSIKTIGHET

Sopa inte upp förpackningsband, kablar eller liknande, detta kan leda till skador på mekaniken.

FÖRSIKTIGHET

Stå inte stilla med maskinen vid sopningen, detta kan skada underlaget.

Observera: För att få ett optimalt rengöringsresultat ska hastigheten anpassas till omständigheterna.

Observera: Töm sopbehållaren regelbundet under driften.

Observera: Sänk bara ned sopvalsens vid ytrengöring.

Observera: Vid sopning av sidokanter ska även sidoborstarna sänkas ned.

Rengöring med sopvals

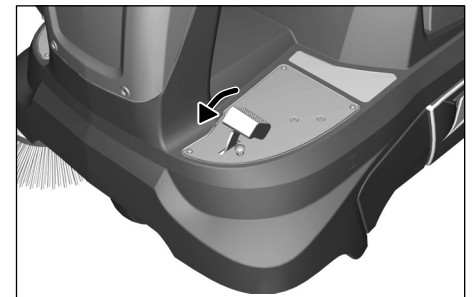
- Ställ programomkopplaren till steg 2. Sopvalsens sänks ned.

Observera: Sopvalsens startar automatiskt.

Sopning med lyft grovsmutsslucka

Observera: Vid uppsopning av större föremål, storlek upp till 50 mm vilket t.ex. cigarettaskar, så måste grovsmutssluckan kortfristig höjas.

Lyfta grovsmutssluckan:



- Tryck på pedalen för grovsmutssluckan och håll den nedtryckt.

- Släpp ned genom att ta bort foten från pedalen.

Observera: Optimalt resultat uppnås bara om grovsmutssluckan är fullständigt nedsänkt.

Sopning med sidoborstar

- Ställ programomkopplaren till steg 3. Sidoborstar och sopvals sänks ned.

Observera: Sopvalsens och sidoborstar startas automatiskt.

Sopa på torrt underlag

- Stäng våt-/torrventilen.

Sopa fibrigt eller torrt sopgods (t.ex. torrt gräs, halm)

- Öppna våt-/torrventilen.

Observera: På så sätt undviks att filter-systemet täpps till.

Sopa på fuktiga eller våta underlag

- Öppna våt-/torrventilen.

Observera: På så sätt skyddas filtret mot fukt.

Filterrengöring

- Välj manuell filterrengöring.

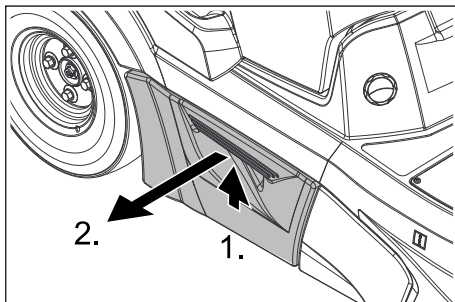


- Tryck på knappen för filterrengöring. Filtret rengörs under 15 sekunder.

- Den automatiska filterrengöringen startar när maskinen stängs av.
- Kontrollera då och då om det inbyggda dammfiltret är nedsmutsat. Ett alltför smutsigt eller defekt filter ska bytas ut.

Tömma sopbehållaren

Observera: Vänta efter att maskinen har stängts av minst 1 minut innan du öppnar eller tömmer sopbehållaren. Detta gör att dammet hinner lägga sig.



- Lyft sopgodsbehållaren lätt och dra ut den.
- Töm sopbehållaren.
- Skjut in sopgodsbehållaren och haka fast den.
- Töm sopbehållaren på den andra sidan.

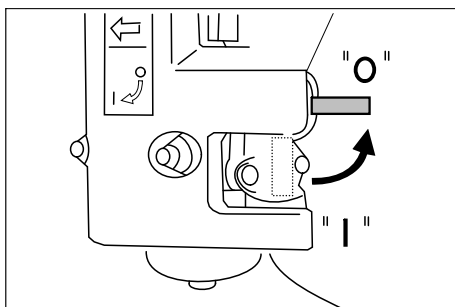
Koppla från aggregatet

Observera: Dammfiltret rengörs automatiskt efter att maskinen har stängts av. Vänta ca 2 minuter innan maskinhuvuven öppnas.

- Ställ programväljaren till steg 1 (körning). Sidoborstar och sopvals lyfts upp.
- Vrid tändningsnyckeln till "0" och dra ut den.

Stänga bensinkranen

- Öppna aggregatkåpa.



- Stäng tillförsel av drivmedel.
- Stäng maskinhuvuven.

Transport

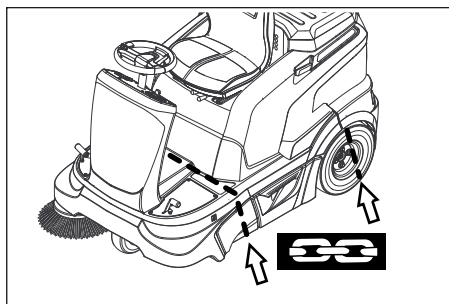
⚠ FARA

Risk för person och egendomsskada! Observera vid transport maskinens vikt.

⚠ FARA

Vid lastning av maskinen måste fruhjulsspaken stå i det nedre läget. Först då är och driften och parkeringsbromsen klara för körning. På lutande underlag måste maskinen alltid köras med egendrift.

- Vrid tändningsnyckeln till "0" och dra ut den.
- Töm drivmedelstanken.



- Säkra maskinen med kilar i hjulen.
- Spänn fast maskinen med spännband eller selar.
- Vid transport i fordon ska maskinen säkras enligt respektive gällande bestämmelser så den inte kan tippa eller glida.

Observera: Beakta markeringarna för befästning på grundramen (kedjesymbol). För på- eller avlastning får maskinen bara köras i lutningar på max. 18 %.

Förvaring

⚠ FARA

Risk för person och egendomsskada! Observera maskinens vikt vid lagring.

Nedstängning

Om sopmaskinen inte används under en längre tid, beakta följande punkter:

- Tanka bensintanken full och stäng bensinkranen.
- Byt motorolja.
- Ställ programväljaren till steg 1 (körning). Sopvals och sidoborstar lyfts upp så att borstarna inte tar skada.
- Vrid tändningsnyckeln till "0" och dra ut den.
- Skruva ut tändstift och håll i ca. 3 cm olja i tändstiftets borrhål. Vrid runt motorn flera gånger utan tändstift. Skruva i tändstift.
- Rengör sopmaskinen in- och utvändigt.
- Ställ sopmaskinen på ett jämnt underlag.
- Ställ maskinen på en skyddad och torr plats.
- Säkra sopmaskinen så att den inte kan rulla iväg.
- Ta bort anslutningarna på batteriet.
- Ladda upp batteriet ungefär varannan månad.

Skötsel och underhåll

Allmänna hänvisningar

- Före rengöring och underhåll, byte av delar eller omkoppling till annan funktion ska maskinen stängas av och tändningsnyckeln ska dras ur.
- Vid arbeten på elsystemet ska batteriet kopplas bort.
- Avhjälpande underhåll får endast utföras av auktoriserad kundtjänst eller fackkraft på området, införstådd med alla relevanta säkerhetsföreskrifter.
- Yrkesmässigt använda maskiner med varierande arbetsområden lyder under säkerhetskontroll enligt VDE 0701.

- Använd endast de sopvalsar/sidoborstar som finns på maskinen eller är angivna i bruksanvisningen. Användning av andra sopvalsar/sidoborstar kan påverka säkerheten.
- Batteriet som sitter i maskinen är underhållsfritt.

Rengöring

FÖRSIKTIGHET

Risk för skada! Maskinen får inte rengöras med slang eller högtryckstvätt (risk för kortslutning eller andra skador). Använd inga aggressiva och abrasiva rengöringsmedel.

Rengöra maskinen invändigt

⚠ Fara

Risk för skada! Använd dammskyddsmask och skyddsglasögon.

- Öppna aggregatkåpa.
- Blås genom maskinen med tryckluft.
- Rengör maskinen med en fuktig trasa doppad i tvättlut.
- Stäng maskinhuvuven.

Yttre rengöring av maskinen

- Rengör maskinen med en fuktig trasa doppad i tvättlut.

Underhållsintervaller

Beakta checklisten för inspektion!

Observera: Räkneverket för driftstimmar anger tidpunkterna för underhållsintervallen.

Underhåll av kunden

Observera: Samtliga service- och underhållsarbeten som genomförs av kunden måste utföras av kvalificerad fackman. Vid behov kan alltid en Kärcher-fackman anlitas.

Observera: Beskrivning, se kapitel Underhållsarbeten.

Dagligt underhåll:

- Kontrollera motorns oljenivå.
- Kontrollera lufttrycket i däcken.
- Kontrollera nivån i hydrauliktanken.
- Kontrollera funktionen på alla manövreringselement.
- Kontrollera funktionen hos sitskontaktbrytaren.

Underhåll varje vecka:

- Kontrollera att ledningssystemet för bränslet håller tätt.
- Kontrollera luftfilter.
- Kontrollera att de rörliga delarna är lätt-rörliga.
- Kontrollera att tätninglisterna i sopområdet är korrekt inställda och inte slitna.
- Kontrollera dammfilter och rengör filterlådan vid behov.

Underhåll efter 100 driftstimmar:

- Motoroljebyte (första byte efter 20 driftstimmar).
- Kontrollera tändstiften.
- Kontrollera drivremmarnas spänning, nedslitning och funktion (kilremmar och rundremmar).
- Rengör luftfilter.

Underhåll efter slitning:

- Byt ut tätningsslistor.
- Byt sopvals.
- Byt sidoborstar.

Underhåll av kundtjänst

Observera: För att ha anspråk på garanti måste under garantitiden samtliga service- och underhållsarbeten genomföras av en auktoriserad Kärcher-kundtjänst enligt underhållsboken.

Underhåll efter 20 driftstimmar:

- Genomför en första inspektion.

Underhåll efter 100 driftstimmar

- Låt utföra underhållsarbeten enligt checklistan för inspektion.

Underhåll efter 200 driftstimmar

- Låt utföra underhållsarbeten enligt checklistan för inspektion.

Underhåll efter 300 driftstimmar

- Låt utföra underhållsarbeten enligt checklistan för inspektion.

Underhållsarbeten

Allmänna säkerhetsanvisningar

⚠ FARA

Risk för skada!

Motorn behöver ca 3 - 4 sekunder eftergång efter fränslagningen. Håll dig borta från drivningsområdet under denna tidsperiod.

Förbränningsrisk!

Maskinen måste först svalna innan underhållsarbeten eller reparationer genomförs.

FÖRSIKTIGHET

Motorolja, värmeolja, diesel och bensin får inte släppas ut i miljön. Skydda marken och avfallshantera förbrukad olja på ett miljövänligt sätt.

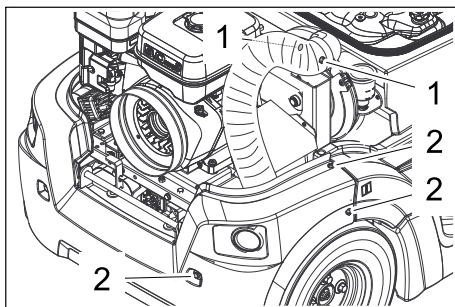
Förberedning

- Ställ sopmaskinen på ett jämnt underlag.
- Vrid tändningsnyckeln till "0" och dra ut den.
- Låt maskinen svalna ordentligt.

Ta loss den bakre inklädnaden.

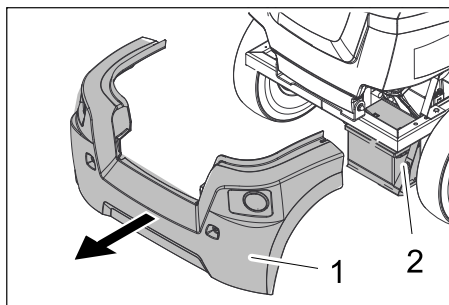
För bestämda underhållsarbeten (t.ex. batteribyte) är det nödvändigt att man först tar bort den bakre inklädnaden.

- Öppna aggregatkåpa.



- 1 Skruvar sugfläktslang
- 2 Skruvar bakre inklädnad

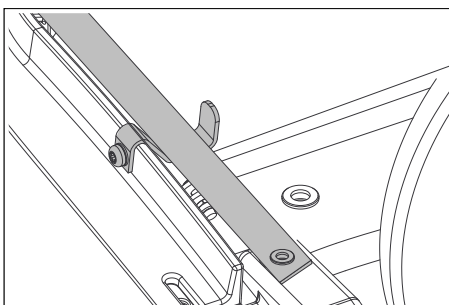
- Lossa 2 skruvar på sugfläktslangen och dra av sugslangen.
- Lossa alla 5 skruvar till vänster, höger och baktill på den bakre inklädnaden.
- Stäng maskinhuven.



- 1 Bakre inklädnad

- 2 Batteri

- Dra av den bakre inklädnaden bakåt tillsammans med sugfläktslangen.



- När bakre inklädnaden monteras är det viktigt att fästbandet alltid ligger över plätvinkeln.

Säkerhets hänvisningar batterier

Följande varningar måste beaktas vid underhåll av batterier:

| | |
|--|---|
| | Beakta hänvisningar på batteriet, i bruksanvisningen samt i driftsanvisningen för fordonet! |
| | Använd ögonskydd! |
| | Håll barn borta från syror och batterier! |
| | Risk för explosion! |
| | Eld, gnistor, brinnande ljus och rökning förbjuden! |
| | Frättningsrisk! |
| | Första hjälpen! |
| | Varningshänvisning! |
| | Återvinning! |
| | Kasta inte batteri i soptunna! |

⚠ FARA

Risk för explosion! Lägga inga verktyg eller liknande på batterier, dvs. på polerna och cellförbindning.

⚠ FARA

Risk för skada! Sår får aldrig komma i kontakt med bly. Tvätta alltid händerna efter arbete med batterierna.

⚠ FARA

Brand- och explosionsrisk!

- Rökning och öppen eld är förbjuden.
- I lokalen där batterier laddas upp måste du sörja för god ventilation eftersom explosiva gaser bildas vid uppladdningen.

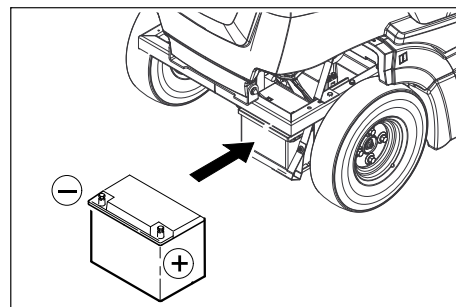
⚠ FARA

Frättningsrisk!

- Syrestänk i ögon eller på huden skall sköljas av med rikligt klart vatten.
- Uppsök därefter omgående en läkare.
- Nedsmutsade kläder ska tvättas med vatten.
- Byt klädsel.

Installera och ansluta batteriet

- Ta loss den bakre inklädnaden. Se kapitlet "Underhållsarbeten/ta av bakre inklädnad".



- Placera batteriet i batterifästet.

OBS: Observera inmonteringsriktningen med tanke på polanslutningarna!

- Anslut polklämman (röd kabel) till pluspolen (+).
- Anslut den andra polklämman till minuspolen (-).

Observera: Kontrollera att batteripolerna och polklämmorna har tillräckligt med skyddsfett.

Ladda batteriet

⚠ FARA

Risk för skada! Beakta säkerhetsföreskrifterna vid arbete med batterier. Läs alla anvisningarna i bruksanvisningen från tillverkaren av uppladdningsaggregatet.

⚠ FARA

Ladda bara upp batterier med ett passande uppladdningsaggregat.

- Ta bort anslutningarna på batteriet.
- Anslut uppladdningsaggregatets pluspolledning till pluspolen på batteriet.
- Anslut uppladdningsaggregatets minuspolledning till minuspolen på batteriet.
- Stick i nätkontakten och sätt på uppladdningsaggregatet.

Observera: När ett batteri är uppladdat, avskilj först laddaren från nätförsörjningen och sedan från batteriet.

Ta ur batteri

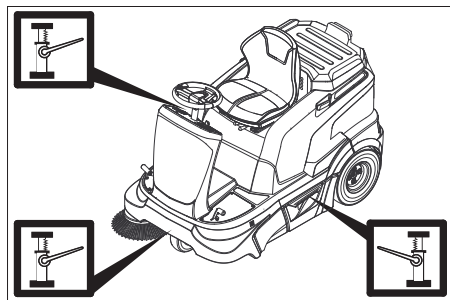
- Ta loss den bakre inklädnaden.
- Koppla ifrån den andra polklämman vid minuspolen (-).
- Koppla ifrån den andra polklämman vid pluspolen (-).
- Ta loss batteriet ur batterihållaren.
- Förbrukade batterier ska, enligt EU-direktiv 91/ 157 EWG eller enligt respektive lands lagstadgade föreskrifter, tas om hand miljövänligt.

Kontrollera lufttrycket i däcken

- Ställ sopmaskinen på ett jämnt underlag.
- Anslut kontrollaggregatet till däckventilen.
- Kontrollera lufttrycket och korrigerar vid behov.
Tillåtet lufttryck för däck, se kapitlet Tekniska data.

Byta hjul

- Ställ sopmaskinen på ett jämnt underlag.
- Dra ut tändningsnyckeln.
- Kontrollera att underlaget är stabilt. Säkra maskinen så att den inte kan rulla iväg.



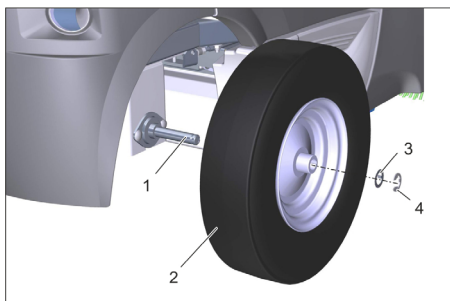
- Placera hävdonet vid motsvarande upptagning på fram- resp. bakhjul.

MEDDELANDE

Använd en vanlig domkraft.

- Lossa hjulmuttrarna ca 1 varv med ett lämpligt verktyg.

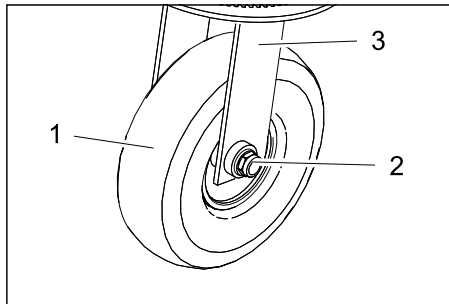
Byta bakhjul



- 1 Axel
 - 2 Bakhjul
 - 3 Säkerhetsplåt
 - 4 Låsbricka
- Lyft soggodesbehållaren på motsvarande sida lätt och dra ut den.
 - Lyft upp maskinen med hävdonet.
 - Ta bort låsbrickan och säkerhetsplåten.
 - Ta av hjulet.

- Låt en fackverkstad reparera ett defekt hjul.
- Tryck in hjulet på axeln till anslag.
- Montera säkerhetsplåten och låsbrickan.
- Sänk ned maskinen med hävdonet.
- Skjut in soggodesbehållaren och haka fast den.

Byta framhjul



- 1 Framhjul
 - 2 Mutter
 - 3 Hållare
- Lyft upp maskinen med hävdonet.
 - Lossa båda muttrarna på hjulaxeln 1-2 varv. Håll ev. emot med en andra skruvnyckel för att lossa muttrarna.
 - Ta bort hjulet tillsammans med axeln.
 - Låt en fackverkstad reparera ett defekt hjul.
 - Skruva fast det reparerade framhjulet med axel och mutter i fästet.

Åtdragningsmoment (Nm) 56 Nm

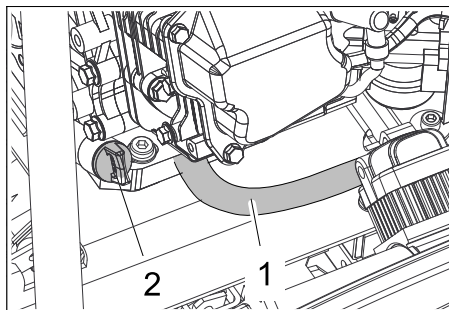
- Sänk ned maskinen med hävdonet.

Kontrollera motorns oljenivå och fylla på

⚠ FARA

Risk för brännskador på grund av mycket varma ytor!

- Låt motorn svalna.
- Kontrollera motorns oljenivå tidigast 5 minuter efter att motorns har kopplats från.
- Öppna aggregatkåpa.



- 1 Oljeavtappningsslang
 - 2 Oljesticka
- Vrid ut oljemätstaven.
 - Torka av oljestickan och skjut den rakt in (vrid den inte).
 - Dra ut oljestickan igen och kontrollera oljenivån.
 - Oljenivån måste ligga mellan "MIN"- och "MAX"-markeringarna.
 - Om oljenivån är under "MIN"-markeringen, fyll på med motorolja.

- Fyll inte på med olja över "MAX"-markeringen.

- Fyll på motorolja i påfyllningsrören.
OBS: Använd hjälpmedel som en böjd påfyllningstratt eller oljebytespump 6.491-538 vid påfyllning av motorolja. Oljesorter se kapitel Tekniska data.
- Vänta minst 5 minuter.
- Om motoroljenivån stämmer, skruva in oljestickan.

Byta motorolja

⚠ FARA

Risk för brännskador på grund av het olja!

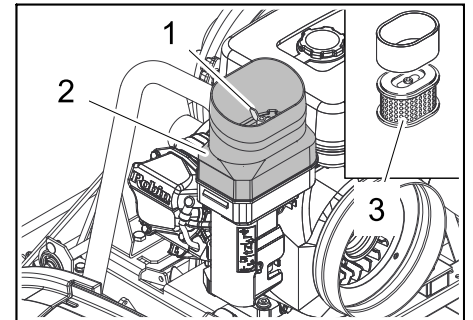
- Låt motorn svalna.
- Öppna aggregatkåpa.
- Ställ fram ett uppsamlingsstråg för ca 1 liter olja.
- Skruva ur förslutningsskruven från oljeavtappningsslangen och tappa ur olja.
- Skriv tillbaka förslutningsskruven och drag fast.
- Vrid ut oljemätstaven.
- Fyll på motorolja i påfyllningsrören. För oljesorter och påfyllningsmängd, se kapitlet Tekniska data.
- Vänta minst 5 minuter.
- Kontrollera motorns oljenivå.
- Om motoroljenivån stämmer, skruva in oljestickan.
- Lämna använd olja på härför avsedda uppsamlingsplatser.

Byta luftfilter

⚠ FARA

Risk för brännskador på grund av mycket varma ytor!

- Låt motorn svalna.

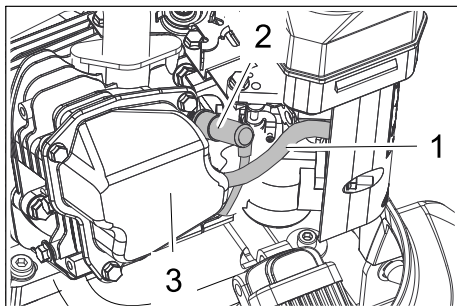


- 1 Vingmutter
 - 2 Lufffilterhus
 - 3 Filterinsats
- Skruva ur vingmutter.
 - Ta loss luftfilterhuset.
 - Ta ur filterinsats.
 - Rengör insidan av luftfilterhuset.
 - Rengör eller byt ut filterinsats.
 - Sätt in filterinsats.
 - Sätt luftfilterhuset på plats och fäst med vingmuttern.

Rengör tändstift eller byt ut.

FÖRSIKTIGHET

Risk för skada! Ta inte loss tändstiftshatten för hand.



1 Undertrycksledning

2 Tändstiftshatt

3 Hölje

- Dra ur undertrycksledningen ur huset.
- Dra av tändstiftshatten, använd ett lämpligt verktyg/en lämplig tång.
- Skruva ut tändstiften och rengör.
- Skruva i rengjorda eller nya tändstift.
- Sätt på tändstiftshattorna.
- Stick tillbaka undertrycksledningen i huset.

Kontrollera hydrauloljenivån och fylla på hydraulolja

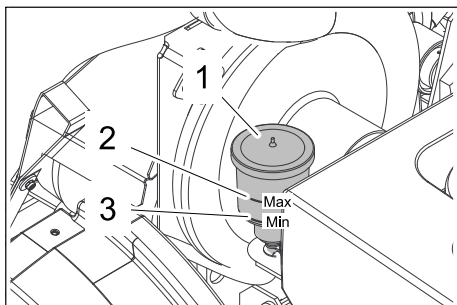
⚠ FARA

Risk för brännskador på grund av mycket varma ytor!

FÖRSIKTIGHET

Denna kontroll får endast ske när motorn är varm.

- Öppna aggregatkåpa.



1 Utjämningsbehållare

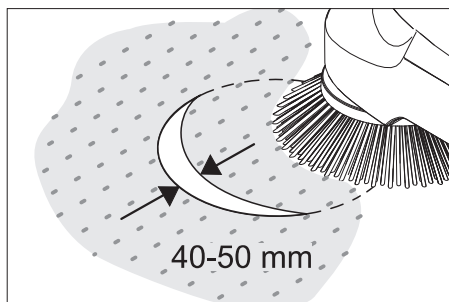
2 Oljenivå MAX

3 Oljenivå MIN

- Kontrollera oljenivå i utjämningsbehållaren.
- Nivån ska ligga mellan "Max" och "Min" markeringarna.
- Om hydraulolja saknas:
Ta av locket från utjämningsbehållaren och fyll på hydraulolja.
Oljesorter se kapitel Tekniska data.
- Stäng skyddet.

Kontrollera sopborstens sopresultat

- Kontrollera lufttrycket i däck.
- Lyft sidoborstarna.
- Kör sopmaskinen på en plant och jämnt underlag som är tydligt täckt med damm eller krita.
- Sänk ned sidoborsten och låt den rotera under en kort tid.
- Lyft sidoborstarna.
- Kör maskinen baklänges.
- Ställ sopmaskinen på ett jämnt underlag.



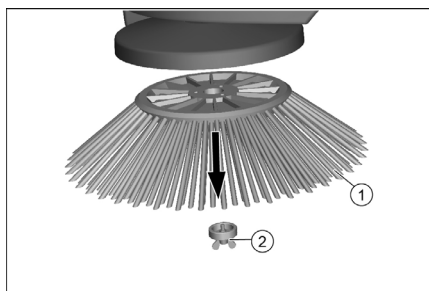
- Kontrollera resultatet.

Bredden på sopspegeln bör ligga mellan 40-50 mm.

Observera: Genom sidoborstens flytande lagring ställs sopspegeln automatiskt in vid nedslitning av borstarna. Sidoborstarna ska bytas ut om de är alltför nedslitna.

Byta ut sidoborstar

- Ställ sopmaskinen på ett jämnt underlag.
- Ställ programväljaren till steg 1 (körning). Sidoborstarna lyfts upp.
- Vrid nyckelomkopplaren till "0" och dra ut nyckeln.



1 Sidoborste

2 Vingskruv (fäste)

- Skruva loss vingskruven på undersidan och ta bort sidoborsten nedåt.
- Rengör upptagningen om det behövs.
- Fäst den nya sidoborsten (notera fästet) och fäst med vingskruven.

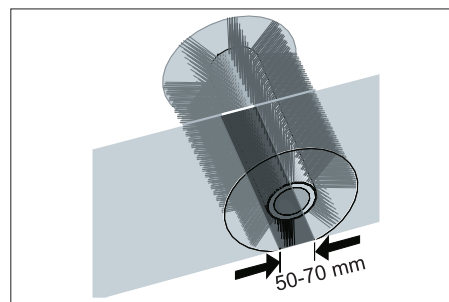
Inspektera sopvalsens

- Ställ sopmaskinen på ett jämnt underlag.
- Ställ programväljaren till steg 1 (körning). Sopvalsens lyfts upp.
- Vrid tändningsnyckeln till "0" och dra ut den.
- Säkra maskinen mot rullning med kilar.
- Ta bort band eller ledningar från sopvalsens.

Kontrollera sopvalsens sopresultat.

Observera: Genom sopvalsens flytande lagring ställs sopspegeln automatiskt in vid nedslitning av borstarna. Sopvalsens ska bytas ut om den är alltför nedsliten.

- Ställ programväljaren till steg 1 (körning). Sidoborstar och sopvals lyfts upp.
- Kör sopmaskinen på en plant och jämnt underlag som är tydligt täckt med damm eller krita.
- Sänk ned sopvalsens och låt den rotera under en kort tid.
- Lyft upp sopvalsens.
- Aktivera pedalen som lyfter grovsmutsluckan och håll pedalen nedtryckt.
- Kör maskinen baklänges.



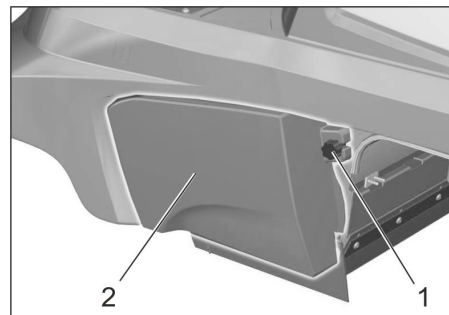
- Kontrollera resultatet.

Sopspegelns form bildar en jämn kvadrat som är mellan 50 - 70 mm bred.

Byta ut sopvals

Ett utbyte är nödvändigt om resultatet vid sopningen tydligt reduceras.

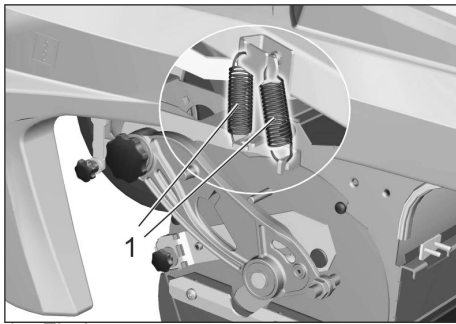
- Ställ sopmaskinen på ett jämnt underlag.
- Ställ programväljaren till steg 1 (körning). Sopvalsens lyfts upp.
- Vrid tändningsnyckeln till "0" och dra ut den.
- Säkra maskinen mot rullning med kilar.
- Lyft soppodsbehållaren på vänster sida lätt och dra ut den.



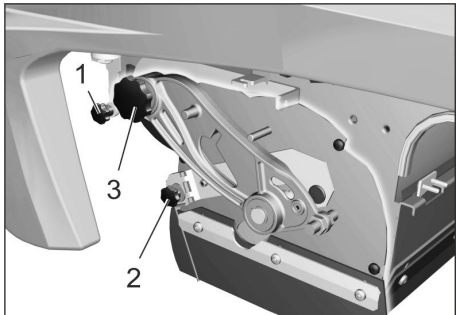
1 Skruv

2 Sidoskydd

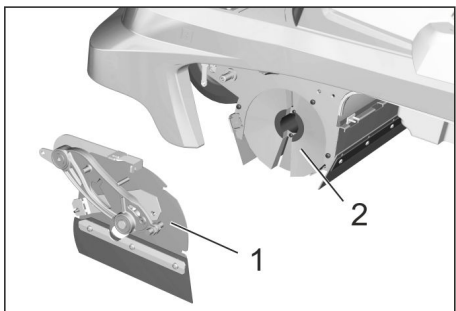
- Lossa fästsruven på vänster sidoskydd.
- Ta av sidoinklädnaden.



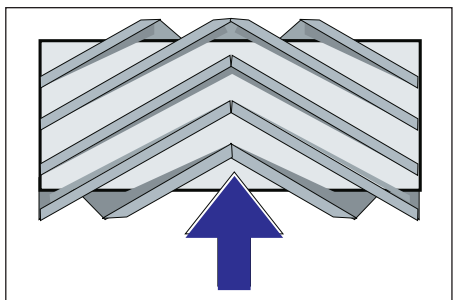
- 1 Fjäder
 → Haka av de båda dragfjädrarna.



- 1 Fästskruv på undertrycksdosan.
 2 Fästskruv på grovsmutsklaff.
 3 Skruv på sopvalsarm.
 → Skruva ur fästskruven på undertrycksdosan och lossa spaken.
 → Skruva ur fästskruven på grovsmutsklaffen och häng ut grovsmutsklaffen.
 → Skruva ut skruven på sopvalsarmen.



- 1 Skydd
 2 Borstvals
 → Skjut sopvalsskyddet åt vänster och ta loss det.
 → Ta ur sopvalsen.
 → Skjut in den nya sopvalsen i sopvalslådan och stick på den på drivtappen.
Observera: Beakta borstsatsens position vid installation av en ny sopvals.



Sopvalsens installationsposition i körriktning

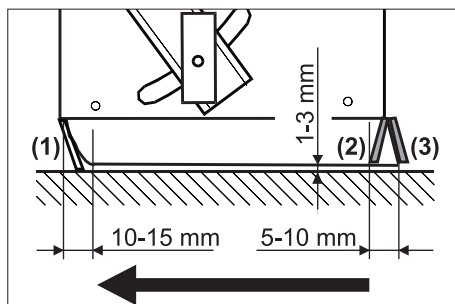
- Anbringa sopvalsskyddet.
 → Skruva åt fästskruvarna och muttrarna.
 → Haka i dragfjädern.

- Skruva fast sidoinklädnaden.
 → Skjut in sopgodsbehållarna på båda sidorna och haka fast dem.

Justera och byta ut tätningslister

- Ställ sopmaskinen på ett jämnt underlag.
 → Ställ programväljaren till steg 1 (körning). Sopvalsen lyfts upp.
 → Vrid tändningsnyckeln till "0" och dra ut den.
 → Säkra maskinen mot rullning med kilar.
 → Lyft sopgodsbehållaren på båda sidor lätt och dra ut dem.
 → Lossa sidoinklädnadernas fästskruvar på båda sidor.
 → Ta av sidoinklädnaderna.

■ Främre tätningslist



- Lossa den främre tätningslistens (1) fästmutter något, skruva av för utbyte.
 → Skruva på en ny tätningslist men dra inte ännu fast muttrarna för hårt.
 → Rikta in tätningslistan. Ställ in avståndet till golvet så att de med en eftergång på 10 - -15 mm läggs om bakåt.
 → Dra fast muttrarna.

■ Gummilist

- Byt ut vid nedslitning.
 → Skruva bort gummilistens fästmuttrar (2).
 → Skruva fast den nya gummilisten.

■ Bakre tätningslist

- Ställ in avståndet till golvet så att de med en eftergång på 5 -10 mm läggs om bakåt.
 → Byt ut vid nedslitning.
 → Skruva ut den bakre tätningslistens (3) fästmuttrar.
 → Skruva på en ny tätningslist.

■ Tätningslister på sidan

- Lossa sidotätningslistens fästmutter något, skruva av för utbyte.
 → Skruva på en ny tätningslist men dra inte ännu fast muttrarna för hårt.
 → Skjut in ett underlag på 1 -3 mm tjocklek för att ställa in avståndet till golvet.
 → Rikta in tätningslistan.
 → Dra fast muttrarna.
 → Skruva fast sidoinklädnaden.
 → Skjut in sopgodsbehållarna på båda sidorna och haka fast dem.

Byta ut dammfilter

⚠ VARNING

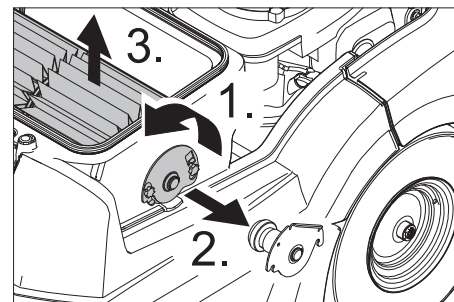
Hälsorisk!

- Töm sopbehållaren innan dammfiltret byts ut. Bär dammskyddsmask vid arbeten på filteranläggningen. Beakta säkerhetsföreskrifterna för arbeten med fint damm.

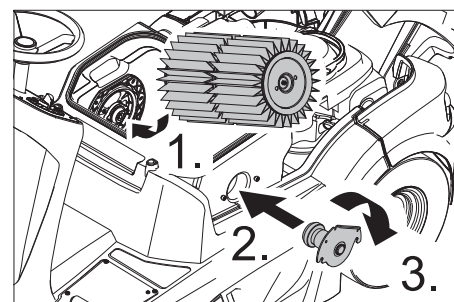
FÖRSIKTIGHET

Risk för skada!

- Tvätta inte dammfiltret.
 → Vrid nyckelomkopplaren till "0" och dra ut nyckeln.
 → Tryck på nödstoppsknappen.
 → Öppna aggregatkåpa.



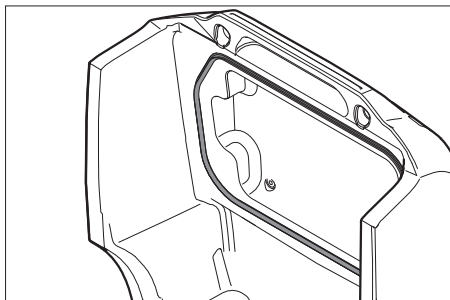
- Lossa skruvar.
 → Tryck filterhållaren uppåt och lyft bort.
 → Tag ut lamellfilter.
 → Sätt in ett nytt filter.



- Arretera gripare i hål på drivningssidan.
 → Sätt in filterhållaren och tryck den neråt.
 → Skruva fast skruvarna.

Observera: Se till att inga lameller skadas vid filterbytet.

Byta filterlådans packning



- Ta ut filterlådans packning ur spåret i maskinhuv.
- Sätt i en ny packning.

Kontrollera sugfläkt

- Kontrollera då och då slangarna på sugfläkten avseende täthet och att de sitter riktigt.

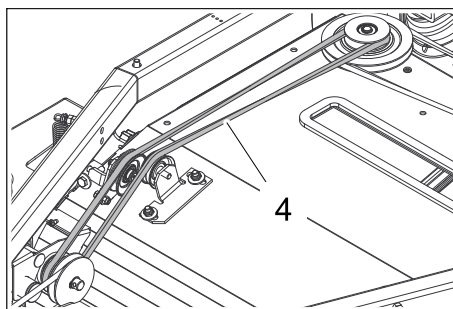
Kontrollera drivremmen

- Vrid tändningsnyckeln till "0" och dra ut den.

⚠ Fara

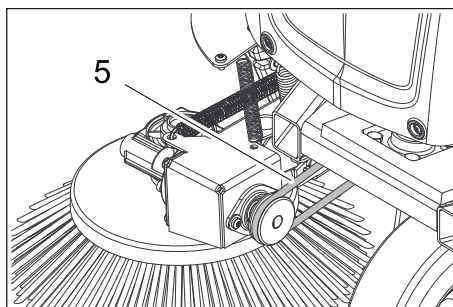
Motorn behöver ca 3 - 4 sekunder eftergång efter frånslagningen. Håll dig borta från drivningsområdet under denna tidsperiod.

- Öppna aggregatkåpa.



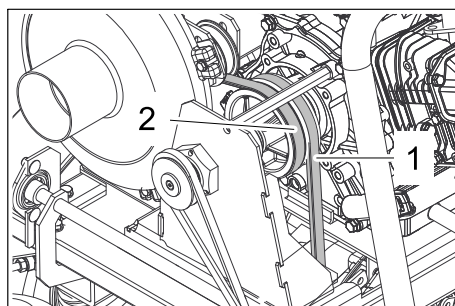
Drivrem (4)

- Kontrollera drivrem (4) med avseende på spänning, slitage och skador.



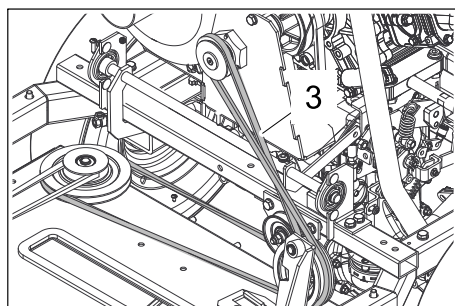
Rundrem sidoborstar (5)

- Kontrollera rundrem sidoborstar (5) med avseende på spänning, slitage och skador.



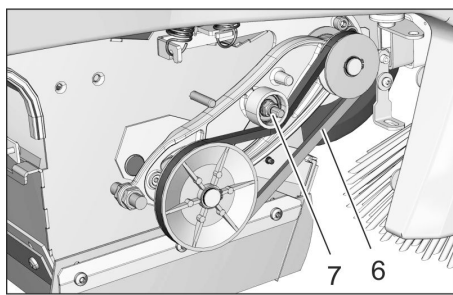
Kilrem axeldrivning (1) och kilrem sugfläkt (2)

- Kontrollera kilrem axeldrivning (1) och kilrem sugfläkt (2) avseende spänning, förslitning och skador.



Drivrem (3)

- Kontrollera drivrem (3) med avseende på spänning, slitage och skador.



Kilrem till sopvals (6) och inställningsskruv (7)

- Kontrollera kilremmen till sopvalsen (6) avseende spänning, slitage och skador.
- Spänn vid behov efter kilremmen med skruven.

Byt säkringar för styrning/elektronik

Styrningen/elektroniken är inbyggd bakom frontinlädnaden. Om en säkring ska bytas ut måste frontinlädnaden tas av.

- Lossa frontinlädnadens skruvar.
- Lyft av frontinlädnaden.
- Byt ut defekta säkringar.

Observera: För säkringarnas beläggning se insidan. Använd bara säkringar med samma säkringsvärden.

- Sätt åter på frontinlädnaden.

Åtgärder vid störningar

| Störning | Åtgärd |
|--|--|
| Maskinen startar inte | Ta plats på förarsätet, sätessensorn aktiveras |
| | Kontrollera om stoppbytare på förbränningsmotorn står i läge "PÅ". |
| | Tanka drivmedel |
| | Öppna bensinkranen |
| | Bränsleledningssystem, kontrollera anslutningar och förbindelser och reparera vid behov |
| | Ladda batteriet |
| | Endast vid kallt eller vått väder: Tryck ned chokespaken. Dra chokespaken uppåt igen när motorn går. |
| | Kontrollera och rengör tändstift, byt ut vid behov. |
| | Ta kontakt med Kärcher-kundtjänst |
| Motorn går ojämnt | Rengör eller byt ut luftfiltret |
| | Bränsleledningssystem, kontrollera anslutningar och förbindelser och reparera vid behov |
| | Ta kontakt med Kärcher-kundtjänst |
| Motorn går, men maskinen kan inte köras | Kontrollera frihjulsspaken. |
| | Ta kontakt med Kärcher-kundtjänst |
| Motorn går, men maskinen kör bara långsamt | Låt maskinen varmköras under ca. tre minuter vid minusgrader. |
| | Ta kontakt med Kärcher-kundtjänst |
| Maskinen sopar inte riktigt | Kontrollera sopvals och sidoborstar, byt ut vid behov |
| | Kontrollera grovsmutsluckans funktion |
| | Kontrollera om tätninglisterna är nedslitna, ställ in vid behov eller byt ut |
| | Kontrollera sopdrevets remmar. |
| | Ta kontakt med Kärcher-kundtjänst |
| Maskinen dammar Otillräcklig sugeffekt | Töm sopbehållaren |
| | Kontrollera att sugfläktens slangar är täta. |
| | Rengör dammfilter och kontrollera, byt vid behov. Tvätta inte dammfiltret. |
| | Kontrollera att dammfiltret sitter korrekt. |
| | Stäng våt-/torrventilen. |
| | Kontrollera om tätninglisterna är nedslitna, ställ in vid behov eller byt ut |
| | Ta kontakt med Kärcher-kundtjänst |
| Nedsänkning av sidoborstar eller sopvals fungerar inte, undertrycks-system defekt. | Ta kontakt med Kärcher-kundtjänst |
| Sopvalsem roterar inte | Ställ programomkopplaren på steg 2 eller 3. |
| | Ta bort band eller ledningar från sopvalsem |
| | Kontrollera kilremsspänningen |
| | Ta kontakt med Kärcher-kundtjänst |
| Motorn kan inte stängas av (nyckeln i läge "0") | Öppna maskinkåpan och stäng bensinkranen. ⚠ Skaderisk på grund av roterande remmar! Stäng kåpan och vänta tills motorn stannat. |

Tekniska data

| | | KM 90/60 R G |
|---|-------------------|--------------------------------------|
| Maskindata | | |
| Längd x Bredd x Höjd | mm | 1695 x 1060 x 1260 |
| Tomvikt (transportvikt) | kg | 265 |
| Tillåten totalvikt | kg | 440 |
| Körhastighet | km/h | 8 |
| Sopningshastighet | km/h | 4 |
| Lutningsgrad (max.) | % | 18 |
| Sopvalsdiameter | mm | 250 |
| Sopvalsbredd | mm | 615 |
| Sidoborste diameter | mm | 410 |
| Yteffekt utan sidoborstar | m ² /h | 4920 |
| Yteffekt med 1 sidoborstar | m ² /h | 7200 |
| Yteffekt med 2 sidoborstar | m ² /h | 9480 |
| Arbetsbredd utan sidoborstar | mm | 615 |
| Arbetsbredd med 1 sidoborstar | mm | 900 |
| Arbetsbredd med 2 sidoborstar | mm | 1185 |
| Sopbehållarens kapacitet | l | 60 |
| Skyddssätt droppvattenskyddad | -- | IPX 3 |
| Motor | | |
| Typ | -- | Worms EX27 1-cylinder-fyrtakt |
| Slagvolym | cm ³ | 265 |
| Effekt | kW/PS | 5,3 / 7,2 (2.800 min ⁻¹) |
| CO ₂ -utsläpp enligt mätförfarandet i förordning (EU) 2016/1628 (Steg V) | g/kWh | 661 |
| Bränsletyp | -- | Normalbensin, blyfri |
| Innehåll drivmedelstank | l | 5,6 |
| Tändstift, NGK | -- | BR-4HS |
| Underhållsfria batterier | V, Ah | 12, 40 |
| Oljesorter | | |
| Motorolja - Typ | -- | SAE 15 W 40 |
| Påfyllningsmängd | l | 1,0 |
| Drivaxel hydraulikdel | -- | SAE 20 W 50 |
| Däck | | |
| Storlek fram | -- | 3.00-4 4PR |
| Luftryck fram | bar | 4,0 |
| Storlek bak | -- | 4.00-8 6PR |
| Luftryck bak | bar | 4,0 |
| Bromsar | | |
| Driftsbroms | -- | hydrostatisk |
| Parkeringsbroms | -- | automatisk (med fjäder) |
| Filter- och sugsystem | | |
| Filteryta dammfilter | m ² | 4,0 |
| Användningskategori filter för ej hälsovådliga damm | -- | M |
| Omgivningsförhållanden | | |
| Temperatur | °C | 0...+ 40 |
| Luftfuktighet, ingen daggning | % | 0 - 90 |
| Beräknade värden enligt EN 60335-2-72 | | |
| Brusnivå | | |
| Ljudtrycksnivå L _{pA} | dB(A) | 78 |
| Osäkerhet K _{pA} | dB(A) | 3 |
| Ljudeffektsnivå L _{WA} + Osäkerhet K _{WA} | dB(A) | 97 |
| Vibrationer i apparaten | | |
| Hand-Arm Vibrationsvärde | m/s ² | < 2,5 |
| Säte | m/s ² | 0,7 |
| Osäkerhet K | m/s ² | 0,2 |

EU-försäkran om överensstämelse

Härmed försäkras vi att nedanstående be-
tecknade maskin i ändamål och konstruk-
tion samt i den av oss levererade versionen
motsvarar EU-direktivens tillämpliga
grundläggande säkerhets- och hälsokrav.
Vid ändringar på maskinen som inte har
godkänts av oss blir denna överensstäm-
melseförklaring ogiltig.

Produkt: Sopsugmaskin

Typ: 1.047-xxx

Tillämpliga EU-direktiv

2006/42/EG (+2009/127/EG)

2014/30/EU

2000/14/EG

2014/53/EU (TCU)

Tillämpade harmoniserade normer

EN 60335-1

EN 60335-2-72

EN 62233: 2008

EN 55012: 2007 + A1: 2009

EN 61000-6-2: 2005

TCU

EN 301 511 V12.5.1

EN 300 440 V2.1.1

EN 300 328 V2.2.2

EN 300 330 V2.1.1

Tillämpade nationella normer

--

Tillämpad metod för överensstämmelsevärdering

2000/14/EG: Bilaga V

Ljudeffektnivå dB(A)

Upmätt: 94

Garanterad: 97

Undertecknande agerar på uppdrag av och
med styrelsens godkännande.



H. Jenner
Chairman of the Board of Management



S. Reiser
Director Regulatory Affairs & Certification

Dokumentationsbefullmäktigad:

S. Reiser

Alfred Kärcher SE & Co. KG
Alfred-Kärcher-Straße 28-40
71364 Winnenden (Germany)
Tel.: +49 7195 14-0
Fax: +49 7195 14-2212

Winnenden, 2021/02/01

Tillbehör

| | |
|--|--------------------|
| Sidoborstar, standard | 6.906-132.0 |
| För rengöring av ytor inom- och utomhus. | |
| Sidoborste hård | 6.905-625.0 |
| För borttagning av fast sittande smuts utomhus, tål väta. | |
| Sidoborste, mjuk | 6.905-626.0 |
| Speciellt för fina dammkorn på släta golv. | |
| Sopvals, standard | 4.762-430.0 |
| Tål slitage och väta. Universalborst för rengöring inne och ute. | |
| Sopvals, mjuk | 4.762-442.0 |
| Med naturborst, speciellt för borstning av fint damm på jämna golvytor inomhus. Står ej emot väta, ej för abrasiva ytor. | |
| Sopvals, hård | 4.762-443.0 |
| För borttagning av fast sittande smuts utomhus, tål väta. | |
| Dammfilter | 6.414-576.0 |
| Sopvals, antistatisk | 4.762-441.0 |
| Tillbehörssats helgummidäck | 2.641-129.0 |
| Tillbehörssats sidoborste vänster | 2.644-268.0 |
| Monteringssats belysning runt om | 2.643-887.0 |
| Set hållare borste Homebase | 4.035-523.0 |
| Set grovsmutstång Homebase | 4.035-524.0 |



Lue käyttöohje ennen laitteesi käyttämistä, säilytä käyttöohje myöhempiä käyttöä tai mahdollista myöhempää omistajaa varten. Lue turvaohjeet ehdottomasti ennen laitteen ensimmäistä käyttökertaa!

Sisällysluettelo

| | |
|--|------------|
| Yleisiä ohjeita | FI . . . 1 |
| Ympäristönsuojelu | FI . . . 1 |
| Takuu | FI . . . 1 |
| Varusteet ja varaosat | FI . . . 1 |
| Käyttöohjeessa esiintyvät symbolit | FI . . . 2 |
| Laitteessa olevat symbolit | FI . . . 2 |
| Käyttötarkoitus | FI . . . 2 |
| Ennakoitavissa oleva virheellinen käyttö | FI . . . 2 |
| Sopivat päällysteet | FI . . . 2 |
| Turvaohjeet | FI . . . 2 |
| Yleiset turvaohjeet | FI . . . 2 |
| Käyttöä koskevia turvaohjeita | FI . . . 2 |
| Turvaohjeet ajokäytölle | FI . . . 3 |
| Turvaohjeet polttomootorille | FI . . . 3 |
| Turvaohjeet laitteen kuljetamiseen | FI . . . 3 |
| Turvaohjeet hoitoa ja huoltoa varten | FI . . . 3 |
| Toiminta | FI . . . 3 |
| Ohjaus- ja käyttölaitteet | FI . . . 4 |
| Ohjauspulpetti | FI . . . 4 |
| Ennen käyttöönottoa | FI . . . 4 |
| Laitekannen avaaminen/sulkeminen | FI . . . 4 |
| Purkuohjeet | FI . . . 5 |
| Lakaisukoneen liikuttaminen ilman omaa käyttöä | FI . . . 5 |
| Lakaisukoneen liikuttaminen omalla käytöllä | FI . . . 5 |
| Käyttöönotto | FI . . . 5 |
| Yleisiä ohjeita | FI . . . 5 |
| Ennen käynnistämistä/turvallisuustarkastus | FI . . . 5 |
| Tankkaus | FI . . . 5 |
| Käyttö | FI . . . 6 |
| Kuljettajan istuimen säätö | FI . . . 6 |
| Säilytystaso | FI . . . 6 |
| Ohjelmien valinta | FI . . . 6 |
| Laitteen käynnistys | FI . . . 6 |
| Laitteen ajaminen | FI . . . 6 |
| Lakaisukäyttö | FI . . . 6 |
| Roskasäiliön tyhjennys | FI . . . 7 |
| Laitteen kytkeminen pois päältä | FI . . . 7 |
| Kuljetus | FI . . . 7 |
| Säilytys | FI . . . 7 |
| Seisonta-aika | FI . . . 7 |
| Hoito ja huolto | FI . . . 7 |
| Yleisiä ohjeita | FI . . . 7 |
| Puhdistaminen | FI . . . 7 |
| Huoltovälit | FI . . . 8 |
| Huoltotoimenpiteet | FI . . . 8 |
| Häiriöapu | FI . . 13 |
| Tekniset tiedot | FI . . 14 |
| EY-vaatimustenmukaisuusvaakuutus | FI . . 15 |
| Tarvikkeet | FI . . 15 |

Yleisiä ohjeita

Jos havaitset pakkauksesta purkaessasi kuljetusvaurioita, ota yhteyttä myyjäliikkeeseen.

- Laitteeseen kiinnitetyt varoitus- ja opastuskilvet antavat tärkeitä ohjeita turvallista käyttöä varten.
- Tämän käyttöohjeen ohjeiden ohella on noudatettava lainmukaisia yleisiä turvallisuus- ja tapaturmantorjuntamääräyksiä.

Ympäristönsuojelu



Pakkausmateriaalit ovat kierrätettäviä. Älä käsittele pakkauksia kotitalousjätteenä, vaan toimita ne jätteiden kierrätykseen.



Käytetyt laitteet sisältävät arvokkaita kierrätettäviä materiaaleja, jotka tulee toimittaa kierrätykseen. Tästä syystä, toimita vanhat laitteet vastaaviin keräilylaitoksiin.

Huolehdi, ettei moottoriöljyä, polttoöljyä, dieseliä tai bensiiniä pääse valumaan luontoon. Suojaa maaperää ja hävitä jäteöljy ympäristöystävällisesti.

Huomautuksia materiaaleista (REACH)
Ajantasaisia tietoja ainesosista löytyy osoitteesta:

www.kaercher.com/REACH

Takuu

Kussakin maassa ovat voimassa valtuuttamamme myyntiorganisaation julkaisemat takuuehdot. Materiaali- ja valmistusvirheitä aiheutuvat virheet laitteessa korjaamme takuuaikana maksutta. Takuutapauksessa ota yhteys ostotositteen kanssa jälleenmyyjään tai lähimpään valtuutettuun huoltoon.

Varusteet ja varaosat

VAARA

Vaaratilanteiden eliminoinemiseksi, vain valtuutettu asiakaspalvelupiste saa korjata koneen ja vaihtaa sen varaosat.

- Vain sellaisten lisävarusteiden ja varaosien käyttö on sallittua, jotka valmistaja on hyväksynyt. Alkuperäiset lisävarusteet ja varaosat takaavat, että laitetta voidaan käyttää turvallisesti ja häiriöttömästi.
- Tietoja tarvikkeista ja varaosista on sivustolla www.kaercher.com.

Käyttöohjeessa esiintyvät symbolit

VAARA

Varoittaa välittömästi uhkaavasta vaarasta, joka voi aiheuttaa vakavan ruumiinvamman tai johtaa kuolemaan.

VAROITUS

Varoittaa mahdollisesti vaarallisesta tilanteesta, joka voi aiheuttaa vakavan ruumiinvamman tai voi johtaa kuolemaan.

VARO

Viittaus mahdollisesti vaaralliseen tilanteeseen, joka voi aiheuttaa lievän ruumiinvamman tai aineellisia vahinkoja.

Laitteessa olevat symbolit

| | |
|--|---|
|  | Kuumien pintojen aiheuttama palovammavaara! |
|  | Älä lakaise koneeseen palavia tai hehkuvia kohteita, kuten esim. savukkeita, tulitikkuja tai vastaavia. |
|  | Hihnat, sivuharjat, säiliö ja laitekansi aiheuttavat ruhjoutumis- ja leikkaantumisaaran. |
|  | Kuljettajan istuimen takana olevia ilmanimaukkoja ei saa peittää. Istuimen viereen tai taakse ei saa jättää esineitä. |
|  | Rengaspaine 0.4 MPa 4.0 bar |
|  | Tunkin asetuskohdat |
|  | Kiinnityspiste |
|  | Märkä-/kuivaläppä |
|  | Lakaisutelan vaihto |
|  | Säilytyslokeroiden enimmäiskuormitus MAX 20 kg |
|  | Käsikaasu |
|  | Virta päällä / pois päältä |
|  | Karkealikaläppä |

Käyttötarkoitus

Käytä lakaisukonetta ainoastaan tämän käyttöohjeen ohjeiden mukaisesti.

- Tämä lakaisukone on tarkoitettu ulkoalueen likaantuneiden pintojen lakaisemiseen.
- Koneella ei ole hyväksyntää maantiilikenteeseen.
- Kaikki tästä poikkeava käyttö katsotaan tarkoituksenvastaiseksi. Valmistaja ei vastaa poikkeavasta käytöstä johtuvista vahingoista, riski on yksin käyttäjän.
- Käyttö suljetuissa tiloissa on kielletty.
- Laitetta ei saa muuttaa.
- Laitte soveltuu vain käyttöohjeessa mainittuja päällysteitä varten.
- Ajo on sallittu vain yrittäjän tai hänen valtuutettunsa koneen käyttöön vastaavasti annetuilla pinnoilla.
- Yleensä pätee: Pidä helposti syttyvät aineet kaukana laitteesta (räjähdys-/tuli- ja palovaara).

Ennakoitavissa oleva virheellinen käyttö

- Älä koskaan lakaise/ime räjähdysherkkiä nesteitä, palavia kaasuja sekä laimentamattomia happeja tai liuottimia! Niihin kuuluvat bensiini, värihennusaineet, tai polttoöljy, jotka voivat muodostaa räjähdysherkkiä höyryjä tai seoksia pyörrevirtauksen seurauksena imuilman kanssa, lisäksi asetoni, laimentamattomat hapot ja liuottimet, koska ne syövyttävät laitteessa käytettyjä materiaaleja.
- Älä koskaan lakaise/imuroi voimakkaasti alkaalisten ja happamien puhdistusaineiden kanssa reagoivia metallipölyjä (esim. alumiini, magnesium, sinkki), ne muodostavat räjähtäviä kaasuja.
- Laitte ei sovellu terveydelle vaarallisten aineiden poislakaisemiseen.
- Älä lakaise/ime mitään palavaa tai hehkuvaa.
- Oleskelu vaara-alueella on kielletty. Käyttö räjähdysalttiissa tiloissa on kielletty.
- Laitteessa ei saa kuljettaa muita henkilöitä käyttäjän lisäksi.
- Esineiden työntäminen/vetäminen tai kuljettaminen tämän laitteen avulla ei ole sallittua.

Sopivat päällysteet

- Asfaltti
- Teollisuuslattia
- Pinnoittamaton lattia
- Betoni
- Kivilaatta

Turvaohjeet

Yleiset turvaohjeet

- Ennen lailleen käyttöä on tarkistettava yhdessä toimintalaitteiden kanssa, että se on asianmukaisessa kunnossa ja käyttöturvallisuus on taattu. Jos kunto ei ole moitteeton, laitteen ja varusteiden käyttö ei ole sallittua.
- Käytettäessä laitetta vaara-alueilla (esim. huoltoasemilla) on noudatettava vastaavia turvallisuusmääräyksiä. Käyttö räjähdysalttiissa tiloissa on kielletty.

Käyttöä koskevia turvaohjeita

- Käyttäjän on käytettävä laitetta tarkoituksenmukaisesti. Käyttäjän on huomioidava paikalliset olosuhteet ja työskennellessään laitteella kiinnitettävä huomiota muihin henkilöihin, erityisesti lapsiin.
- Käyttäjän tulee töiden aloittamista varmistaa, että kaikki suojavarusteet ovat asianmukaisesti paikoillaan ja toimivat.
- Laitteen käyttäjä on vastuussa muille henkilöille tai heidän omaisuudelleen aiheutuvista vahingoista.
- Käytä tiukkaa vaatetusta. Käytä kunnollisia jalkineita ja vältä väljää vaatetusta.
- Tarkasta lähialue ennen liikkeelle lähtöä (esim. lapsia). Huomioi riittävä näkyvyys!
- Älä koskaan jätä laitetta ilman valvontaa, jos moottori on käynnissä. Käyttäjä saa poistua koneesta vasta, kun moottori on sammutettu, kone on varmistettu tahattoman liikkumisen varalta ja virta-avain on poistettu virtalukosta.
- Laitetta saa käyttää vain sellainen henkilö, joka on perehtynyt laitteen käsitteilyyn tai on osoittanut, että on pätevä käyttämään laitetta. Lisäksi käyttäjän oltava valtuutettu kyseisen laitteen käyttöön.
- Laitetta eivät saa käyttää sellaiset henkilöt (lapset mukaan lukien), joilla on rajoittuneet fyysiset, aistimukselliset tai henkiset kyvyt tai, joilta puuttuu laitteen käyttämiseen tarvittavaa kokemusta ja/tai tietoa, paitsi jos heidän turvallisuudestaan vastaava henkilö valvoo heitä tai on antanut heille laitteen käyttämiseen tarvittavat ohjeet.
- Lapsia on valvottava sen varmistamiseksi, että he eivät leiki laitteella.

Turvaohjeet ajokäytölle

⚠ Vaara

Loukkaantumiswaara!

Kaatumiswaara suurissa nousuissa.

- Aja ajosuunnassa olevaa nousuja ja laskuja vain, jos kaltevuus on enintään 18%.

Kaatumiswaara epästabiililla alustalla.

- Laitetta on liikutettava ainoastaan kiinteällä alustalla.

Kaatumiswaara liian suurissa sivunousuis-

- Aja poikittain ajosuuntaan olevia nousuja vain, kun kaltevuus on enintään 18%.

Turvaohjeet polttomoottorille

⚠ Vaara

Loukkaantumiswaara!

Huomioi erityisesti bensiinimoottorilla varustettujen laitteiden käyttöohjeen turvaohjeet.

- Pakokaasuaukkoa ei saa peittää tai sulkea.
- Älä kumarru pakokaasuaukon yläpuolelle äläkä kosketa sitä (palovaara).
- Älä kosketa käyttömoottoria (palovaara).
- Käytettäessä laitetta sisätiloissa on huolehdittava riittävästä ilmastoinnista ja siitä, että pakokaasut poistuvat tilasta (myrkytysvaara).
- Pakokaasut ovat myrkyllisiä ja terveydelle vaarallisia, niitä ei saa hengittää.
- Sammuttamisen jälkeen moottorin jälki-ikäntä kestää n. 3 - 4 sekuntia. Tänä aikana on oltava ehdottomasti kaukana käyttöalueesta.

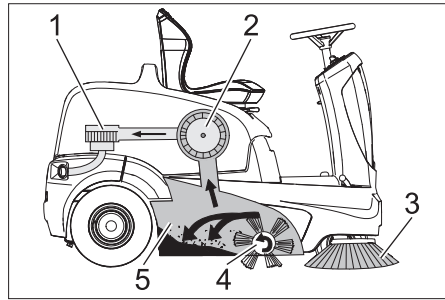
Turvaohjeet laitteen kuljettamiseen

- Laitteen moottori on sammutettava kuljetuksen ajaksi ja laite on kiinnitettävä huolellisesti.

Turvaohjeet hoitoa ja huoltoa varten

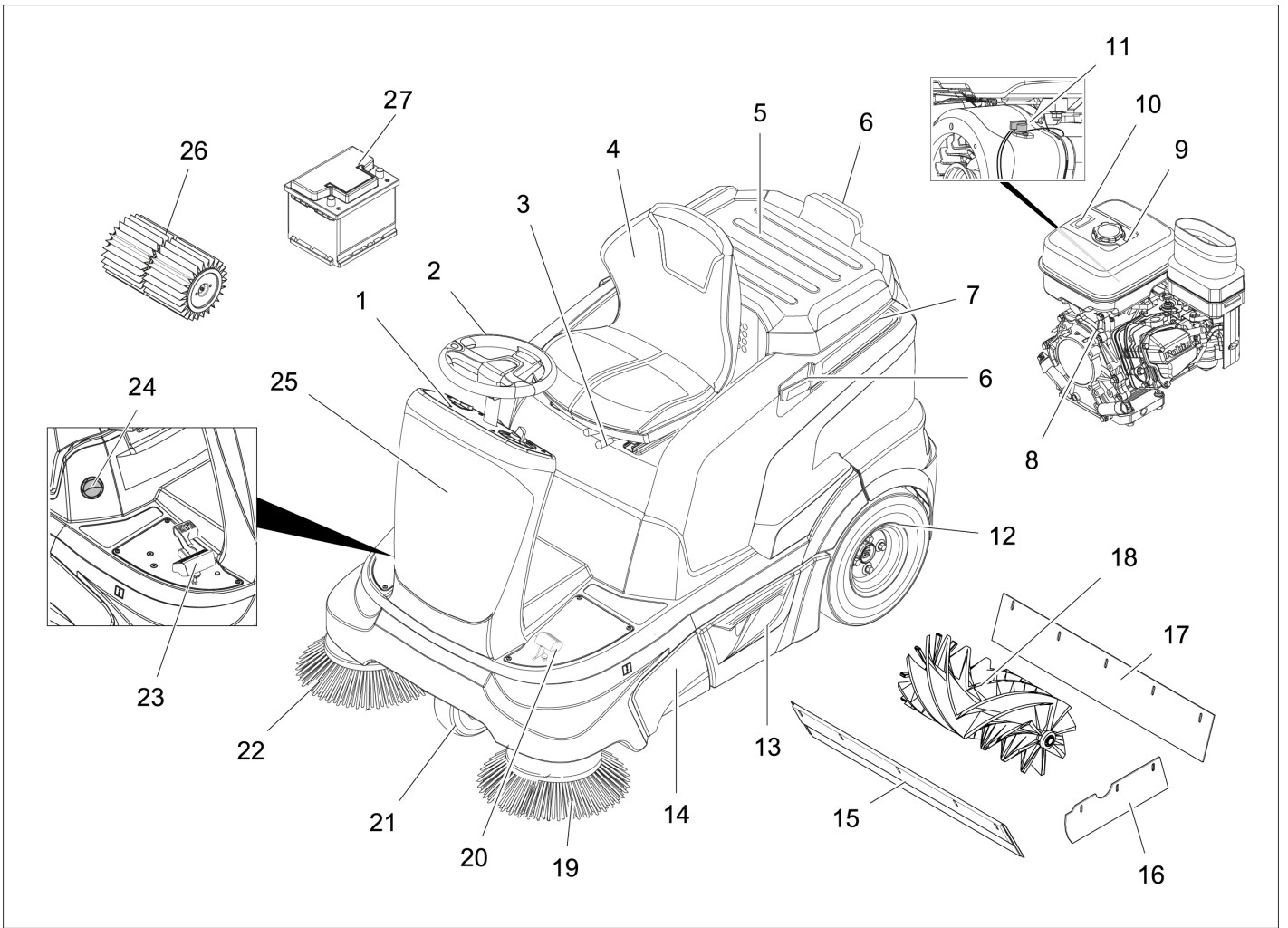
- Laitteesta on sammutettava virta ja virta-avain on poistettava virtalukosta ennen laitteen huoltamista ja puhdistamista, osien vaihtamista sekä muuntamista toisenlaisia toimintaa varten.
- Akku on kytkettävä irti ennen sähkölaitteisiin kohdistuvien töiden suorittamista.
- Laitteen puhdistukseen ei saa käyttää vesiletkua tai korkeapainepesuria (oikosulkuvaara tai muu vaurioitumisvaara).
- Laitteen korjaustöitä saa suorittaa vain valtuutetut asiakaspalvelupisteet tai kyseisen alan ammattihenkilöt, jotka tuntevat voimassaolevat turvallisuussäädökset.
- Noudata ammattikäytössä olevien, siirrettävien laitteiden turvatarkastusta koskevia paikallisia määräyksiä.
- Käytä aina tarkoitukseen soveltuvia kärsineitä työskennellessäsi laitteella.

Toiminta



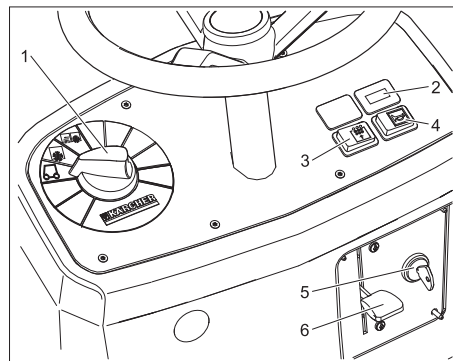
Lakaisukone toimii yliheittoperiaatteen mukaan.

- Sivuharjat (3) puhdistavat lakaisupinnan nurkat ja reunat ja siirtävät lian lakaisutelan lakaisuradalle.
- Pyörivä lakaisutela (4) siirtää lian suoraan roskasäiliöön (5).
- Astiassa pölisevä pöly erotetaan pölynsuodattimella (2) ja suodatettu puhdas ilma imetään pois imupuhaltimella (1).



- 1 Ohjauspaneeli
- 2 Ohjauspyörä
- 3 Istuimen säätövipu
- 4 Istuin (istuinkontaktikytkimellä)
- 5 Säilytystaso
- 6 Homebasen kannatinkisko
- 7 Pölysuoja
- 8 Bensiinimoottori
- 9 Polttoainesäiliö
- 10 Polttoainemittari
- 11 Stop-kytkin
- 12 Takapyörä
- 13 Roskasäiliö (molemmilla puolilla)
- 14 Pääsy lakaisutelaan
- 15 Etumainen tiivistyslista
- 16 Sivutiivistyslista
- 17 Takimmainen tiivistyslista
- 18 Lakaisutela
- 19 Vasen sivuharja (lisävaruste)
- 20 Poljin karkealikaläpän nosto/lasku
- 21 Etupyörä
- 22 Oikea sivuharja
- 23 Ajopoljin
- 24 Märkä-/kuivaläppä
- 25 Sulakkeet (etusivuverhouksen takana)
- 26 Pölysuodatin
- 27 Huoltovapaa akku

Ohjauspulpetti



- 1 Ohjelmakytkin
- 2 Käyttötuntilaskin
- 3 Manuaalinen suodatinpuhdistus
- 4 Äänitorvi
- 5 Virtalukko
- 6 Rikastin (kylmäkäynnistys)

Ennen käyttöönottoa

Laitekannen avaaminen/sulkeminen

⚠ VAARA

Puristukseenjäämisvaara laitekanta suljettaessa. Laske siksi laitekansi hitaasti alas. Laitekansi on käännettävä ylös ennen käyttöönottoa, huoltoa tai säätötoita.

- ➔ Tartu laitekanteen edestä kiinni ja käännä se istuimeen taaksepäin.
- ➔ Varmistushihna pitää laitekannen taka-asennossa.

Purkuohjeet

⚠ Vaara

Loukkaantumisvaara, vaurioitumisvaara!
Huomioi lastattaessa laitteen paino!
Älä käytä haarukkatrukkia lavalta purkamista varten, laite saattaa silloin vaurioitua.

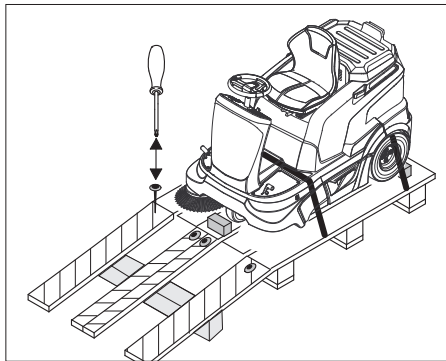
| | |
|----------------------------|----------|
| Tyhjäpaino (kuljetuspaino) | 265 kg * |
|----------------------------|----------|

* Paino on vielä suurempi, jos lisävaruste-sarjoja on asennettuna.

- Käytä lastaamiseen/purkamiseen soveltuvaa rampia tai nosturia!
- Jos laite on toimitettu kuormalavan päällä, mukana olevista laudoista tulee rakentaa alasajoramppi.

Menettele lavalta purkamisessa seuraavasti:

- Leikkaa muovinen pakkausnauha rikki ja poista kalvo.
- Liitä akku (katso luku Hoito ja huolto).
- Irrota kiinnityssiteet kiinnitysvasteista.



- Lavan neljä merkittyä pohjalautaa on kiinnitetty ruuveilla. Ruuvaa nämä laudat irti.
- Laita laudat lavan reunalle. Kohdista laudat siten, että ne on laitteen pyörien edessä. Kiinnitä laudat ruuveilla.
- Työnnä pakkauksessa mukana toimitetut palkit rampin alle tueksi.
- Irrota puupalat, jotka kiinnittävät pyörät ja työnnä ne luiskan alle.
- Aja kone lankuista tehtyä luiskaa pitkin lavalta pois.

Laitetta voidaan liikuttaa kahdella tavalla:
(1) Laitteen työntäminen (katso Lakaisukoneen liikuttaminen ilman omaa käyttöä).
(2) Laitteen ajaminen (katso Lakaisukoneen liikuttaminen omalla käytöllä).

Lakaisukoneen liikuttaminen ilman omaa käyttöä

⚠ Vaara

Loukkaantumisvaara! Varmista ennen vapaakäynnin asettamista, että laite pysyy paikoillaan.

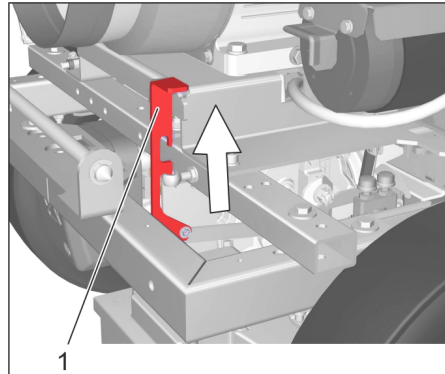
- Ajoikäyttö ei ole toiminnassa.
- Jarruvaikutusta ei enää ole.

VARO

Hydrostaattisen akselikäytön vaurioitumisvaara!

Työnnä lakaisukonetta vain hitaasti ja vain lyhyen matkaa.

- Avaa laitekansi.



Asento vapaakäyntivipu ylhäällä - Laitetta voidaan työntää.

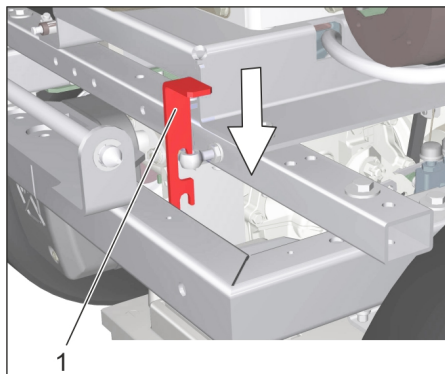
- Lukitse vapaakäyntivipu yläasentoon.

Huomautus: Jos vapaakäyntivipua ei saa lukittua, liikuta konetta vähän eteen- ja taaksepäin.

- Kun laitteen työntäminen on suoritettu, lukitse vapaakäyntivipu ala-asentoon.
- Sulje laitekupe.

Lakaisukoneen liikuttaminen omalla käytöllä

- Avaa laitekansi.



Vapaakäyntivipu alhaalla -asento - laite on ajovalmis

- Lukitse vapaakäyntivipu ala-asentoon.
- Sulje laitekupe.

Käyttöönotto

Yleisiä ohjeita

Huomautus: Kone on varustettu automaattisella seisontajarrulla, joka aktivoituu, kun moottori on sammutettu ja istuimelta poistuttaessa.

- Pysäytä lakaisukone tasaiselle pinnalle.
- Vedä virta-avain pois.

Ennen käynnistämistä/turvallisuustarkastus

Huoltotoimenpiteet

- Tarkasta moottorin öljytaso.
- Tarkasta polttoainesäiliön täyttömäärä polttoainemittarista.
- Tarkasta hydraulikkaöljysäiliön täyttömäärä.
- Tarkasta sivuharja.
- Tarkasta lakaisutelan kuluneisuus ja onko siihen takertunut nauhoja.
- Tyhjennä roskasäiliö.
- Tarkasta renkaiden ilmanpaine.
- Tarkasta istuinkytkimen toiminta.
- Tarkasta, onko polttomoottorin stop-kytkin asennossa "ON".

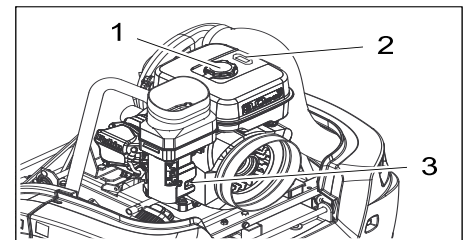
Huomautus: Kuvaus, katso lukua Hoito ja huolto.

Tankkaus

⚠ Vaara

Räjähdysvaara!

- Lisää polttoainetta vain moottorin ollessa sammutettuna.
- Laitteessa saa käyttää ainoastaan käyttöohjeessa ilmoitettua polttoainetta.
- Älä tankkaa suljetuissa tiloissa.
- Tupakointi ja avotulen käyttö ovat kiellettyjä.
- Varo, että polttoainetta ei pääse kuumille pinoille.



- 1 Tankin tulppa
 - 2 Polttoainemittari
 - 3 Polttoainehana
- Sammuta moottori.
 - Avaa laitekansi.
 - Tarkasta täyttömäärä polttoainemittarista. Punainen alue näyttää täyttömäärän.
 - Avaa polttoainesäiliön kansi.
 - Käytä suodattimella varustettua suppiloa.
 - Tankkaa lyijytöntä normaalibensiiniä. Täyttömäärä tankin ollessa tyhjä on n. 5 litraa.
 - Pyyhi ylivuotanut polttoaine pois, poista suppilo ja sulje polttoainesäiliön kansi.
 - Sulje laitekupe.

Käyttö

VARO

Käytön vaurioitusvaara! Varmista ennen jokaista ajoa, että vapaakäyntivipu on alasennoissa.

VARO

Kuljettajan istuimen takana olevia ilmani-muaukkoja ei saa peittää. Istuimen viereen tai taakse ei saa jättää esineitä.

Kuljettajan istuimen säätö

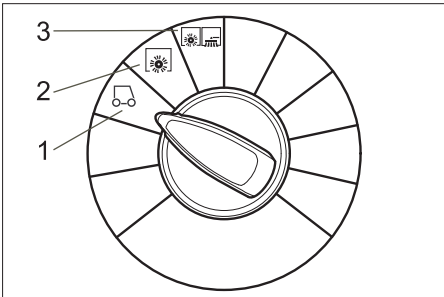
- Vedä istuimen säätövipua sisäänpäin.
- Siirrä istuin, päästä vipu irti ja lukitse.
- Tarkasta liikuttamalla istuinta eteen- ja taaksepäin, että se on lukittu.

Säilytystaso

Huomautus: Säilytystason maksimi sallittu kuormitus on 20 kg.

- Huolehdi kuorman varmasta kiinnityksestä.

Ohjelmien valinta



1 Ajaminen

Ajaminen käyttöpaikalle.

Lakaisutela ja sivuharjat ovat nostettuina.

2 Lakaisu lakaisutelalla

Lakaisutela lasketaan alas.

3 Lakaisu lakaisutelalla ja sivuharjoilla

Lakaisutela ja sivuharjat lasketaan alas.

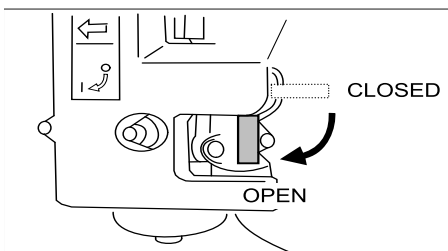
Laitteen käynnistys

Huomautus: Laitteen istuin on varustettu kosketuskontaktikytkimellä. Poistuttaessa kuljettajan istuimelta laite kytkeytyy pois päältä.

Huomautus: Jos istuimen kosketuskontaktikytkin on sammuttanut koneen, käännä avainkytkin asentoon "0", jotta akun tyhjeneminen estyy.

Polttoainehanan avaaminen

- Avaa laitekansi.
- Tarkasta, onko polttomoottorin stoppytkin asennossa "ON".



- Avaa polttoaineen syöttö.
- Sulje laitekupe.

Laitteen käynnistys

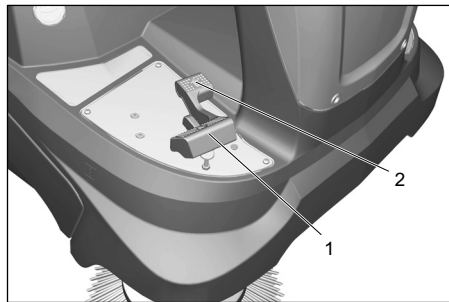
- Mene istumaan kuljettajan istuimelle.
- ÄLÄ käytä ajopoljinta.
- Aseta ohjelmakytkin asentoon 1 (Ajaminen).
- Vain kylmällä tai märällä säällä: Paina rikastinvipu alas. Jos moottori on käynnissä, vedä rikastinvipu uudelleen ylös.
- Kierrä virta-avain asennosta 1 eteenpäin.
- Kun laite on käynnistetty, päästä virta-avain irti.

Huomautus: Älä koskaan käytä käynnistintä pitempään kuin 10 sekuntia. Ennen käynnistimen käyttämistä uudelleen, odota vähintään 10 sekuntia.

Laitteen ajaminen

VARO

Paina aina varovasti ja hitaasti ajopoljinta. Älä vaihda äkillisesti suunnasta taaksepäin suuntaan eteenpäin, tai toisinpäin.



1 Ajopoljin "eteenpäin"

2 Ajopoljin "taaksepäin"

Ajaminen eteenpäin

- Paina hitaasti ajopoljinta "eteenpäin".

Ajaminen taaksepäin

⚠ Vaara

Loukkaantumisvaara! Ohikulkijoita ei saa vaarantaa peruutettaessa, käytä tarvittaessa avustajaa.

- Paina hitaasti ajopoljinta "taaksepäin".

Ajaminen

- Ajonopeus on säädettävissä portaattomasti ajopolkimilla.
- Vältä polkimen äkkinäistä painamista, koska hydraulilaitteisto voi vaurioitua.
- Tehon alentuessa nousuissa on ajopoljinta päästettävä hieman ylöspäin.

Jarrutus

- Päästä ajopoljin vapaaksi, laite jarruttaa itsenäisesti ja pysähtyy.

Ajaminen esteiden yli

VARO

Esineitä tai irtonaisia esteitä ei saa siirrellä tai ajaa niiden ylitse.

- Alle 5 cm korkeiden kiinteiden esteiden yli voi ajaa hitaasti ja varovasti.
- Yli 5 cm korkeiden kiinteiden esteiden ylitse ajo on sallittu vain sopivan rampin avulla.

Lakaisukäyttö

⚠ Vaara

Loukkaantumisvaara! Kun karkealikaläppä on avattu, lakaisutela voi singota kiviä tai sepeliä eteenpäin. Kiinnitä huomiota siihen, ettei henkilöitä, eläimiä tai esineitä vaaranneta.

VARO

Älä lakaise pakkausnauhoja, lankoja tai muuta sellaista sisään, tämä voi johtaa lakaisumekaniikan vaurioitumiseen.

VARO

Pohjan vaurioitumisen välttämiseksi lakaisukonetta ei saa käyttää paikallaan seisoen.

Huomautus: Jotta saavutettaisiin optimaalinen puhdistustulos, ajonopeus sovitettava olosuhteiden mukaiseksi.

Huomautus: Roskasäiliö on tyhjennettävä käytön aikana säännöllisin väliajoin.

Huomautus: Laske aluepuhdistuksessa vain lakaisutela alas.

Huomautus: Laske sivureunoja puhdistettaessa myös sivuharjat alas.

Lakaisu lakaisutelalla

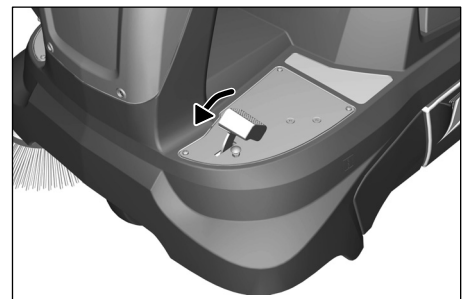
- Aseta ohjelmakytkin asentoon 2. Lakaisutela lasketaan alas.

Huomautus: Lakaisutela käynnistyy automaattisesti.

Lakaisu karkealikaläppä nostettuna

Huomautus: Nosta karkealikaläppä suurempia esineitä (korkeus enintään 50 mm) sisään lakaistaessa, esim. savukerasiat, hetkeksi ylös.

Nosta karkealikaläppä.



- Paina karkealikaläppäpoljinta eteenpäin ja pidä sitä painettuna.

- Laskemista varten nosta jalka polkimelta.

Huomautus: Optimaalinen puhdistustuloksen voi saavuttaa vain, kun karkealikaläppä on laskettuna täysin alas.

Lakaisu sivuharjoilla

- Aseta ohjelmakytin asentoon 3. Sivuharjat ja lakaisutela laskeutuvat alas.

Huomautus: Lakaisutela ja sivuharjat käynnistyvät automaattisesti.

Kuivan pohjan lakaiseminen

- Sulje märkä-/kuivaläppä.

Kuitumaisten ja kuivien roskien (esim. heinä, oljet) lakaisu

- Avaa märkä-/kuivaläppä.

Huomautus: Siten estetään suodatinjärjestelmän tukkeutuminen.

Kostean tai märän pohjan lakaiseminen

- Avaa märkä-/kuivaläppä.

Huomautus: Näin suodatin suojataan kosteudelta.

Suodattimen puhdistus

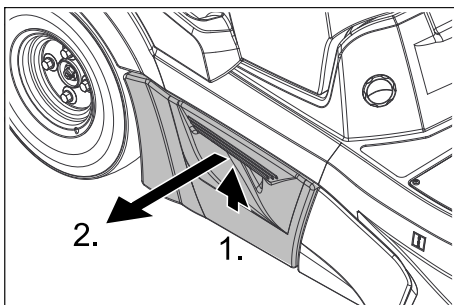
- Manuaalisen suodattimen puhdistuksen kytkeminen päälle.



- Paina suodattimen puhdistuspainiketta. Pölysuodatinta puhdistetaan n. 15 sekunnin ajan.
- Automaattinen suodatinpuhdistus alkaa, kun laite sammutetaan.
- Tarkasta ajoittain pölynsuodattimen mahdollinen likaantuneisuus. Vaihda liian pahasti likaantunut tai rikkiäinen suodatin.

Roskasäiliön tyhjennys

Huomautus: Kun kone on pysäköity, odota vielä vähintään 1 minuutin ajan, ennen kuin avaat tai tyhjennät roskasäiliön. Tällöin pöly ehtii laskeutua.



- Kohota roskasäiliötä kevyesti ja vedä se ulos.
- Tyhjennä roskasäiliö.
- Työnnä roskasäiliö sisään ja lukitse se.
- Tyhjennä vastakkaisella puolella oleva roskasäiliö.

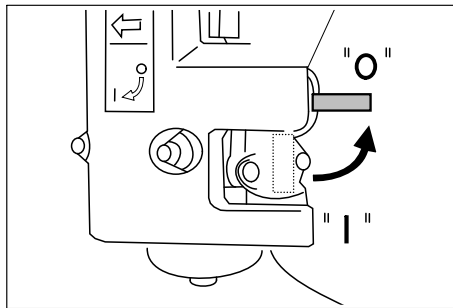
Laitteen kytkeminen pois päältä

Huomautus: Sen jälkeen kun laite on kytketty pois päältä, pölynsuodatin puhdistetaan automaattisesti. Odota n. 2 minuuttia ennen kuin laitekansi avataan.

- Aseta ohjelmakytin asentoon 1 (Ajaminen). Sivuharjat ja lakaisutela nostetaan.
- Kierrä virta-avain asentoon "0" ja vedä avain irti.

Polttoainehanan sulkeminen

- Avaa laitekansi.



- Sulje polttoaineen syöttö.
- Sulje laitekupu.

Kuljetus

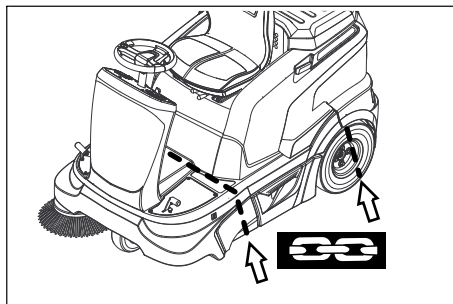
⚠ VAARA

Loukkaantumis- ja vahingoittumisvaara-vaara! Huomioi kuljettaessa laitteen paino.

⚠ VAARA

Laitetta lastattaessa vapaakäytävien on oltava ala-asennossa. Vasta silloin ajokäyttö ja seisontajarru ovat käyttövalmiina. Laitetta on liikutettava nousuissa tai laskuissa aina omalla käytöllä.

- Kierrä virta-avain asentoon "0" ja vedä avain irti.
- Tyhjennä polttoainetankki.



- Varmista laite renkaiden kohdalta kiiloilla.
- Varmista laite kiinnityshihnoilla tai köysillä.
- Kun kuljetat laitetta ajoneuvoissa, varmista laite liukumisen ja kaatumisen varalta kulloinkin voimassa olevien ohjesääntöjen mukaisesti.

Huomautus: Huomioi perusrungossa sijaitsevien kiinnitysalueiden merkinnät (ketjusymbolit). Laitteella saa ajaa lastaus- tai purkaustarkoituksessa vain nousuja, joiden kaltevuus on enintään 18%.

Säilytys

⚠ VAARA

Loukkaantumis- ja vahingoittumisvaara-vaara! Huomioi säilytettäessä laitteen paino.

Seisonta-aika

Jos lakaisukonetta ei käytetä pitempään aikaan, on huomioitava seuraavat kohdat:

- Tankkaa polttoainesäiliöt täyteen ja sulje polttoainehana.
- Vaihda moottoriöljy uuteen.
- Aseta ohjelmakytin asentoon 1 (Ajaminen). Lakaisutela ja sivuharjat nostetaan, jotta harjaksia ei vaurioiteta.
- Kierrä virta-avain asentoon "0" ja vedä avain irti.
- Poista sytytystulppa ja laita n. 3 cm³ öljyä sytytystulpan reikään. Kierrä moottoria ilman sytytystulppaa useita kierroksia. Kierrä sytytystulppa paikoilleen.
- Puhdista lakaisukone sisä- ja ulkopuolelta.
- Pysäytä lakaisukone tasaiselle pinnalle.
- Pysäköi laite suojattuun ja kuivaan paikkaan.
- Varmista, että lakaisukone pysyy paikoillaan.
- Irrota akun liittimet.
- Lataa akku n. 2 kuukauden välein.

Hoito ja huolto

Yleisiä ohjeita

- Laitteesta on sammutettava virta ja virta-avain on poistettava virtalukosta ennen laitteen huoltamista ja puhdistamista, osien vaihtamista sekä muuntamista toisenlaisia toimintaa varten.
- Akku on kytkettävä irti ennen sähkölaitteisiin kohdistuvien töiden suorittamista.
- Laitteen korjaustöitä saa suorittaa vain valtuutetut asiakaspalvelupisteet tai kyseisen alan ammattihenkilöt, jotka tuntevat voimassaolevat turvallisuussäädökset.
- Siirrettävien, ammattikäyttöön tarkoitettujen laitteiden käytössä on noudatettava laitteita koskevia turvallisuusmääräyksiä.
- Käytä ainoastaan laitteessa olevia tai käyttöohjeissa ilmoitettuja lakaisuteloja/sivuharjoja. Muiden lakaisutelojen/sivuharjojen käyttö saattaa vaikuttaa turvallisuuteen.
- Laitteessa oleva akku on huoltovapaa.

Puhdistaminen

VARO

Vaurioittumisvaara! Laitteen puhdistukseen ei saa käyttää vesiletkeä tai korkeapainepesuria (oikosulkuvaara tai muu vaurioittumisvaara).

Älä käytä aggressiivisia ja hankaavia puhdistusaineita.

Laitteen sisäpuhdistus

⚠ Vaara

Loukkaantumisvaara! Käytä pölynsuojamaskia ja suojalaseja.

- Avaa laitekansi.
- Puhalla laite puhtaaksi paineilmalla.
- Puhdista laite kostealla, miedolla pesulipeällä kostutetulla liinalla.
- Sulje laitekupu.

Laitteen ulkoinen puhdistus

- Puhdista laite kostealla, miedolla pesulipeällä kostutetulla liinalla.

Huoltovälit

Noudata tarkastuslistaa!

Huomautus: Käyttötuntilaskuri osoittaa huoltojen ajankohdan.

Asiakkaan suorittama huolto

Huomautus: Kaikki asiakkaan tehtäviin kuuluvat huolto- ja ylläpitotyöt on annettava koulutetun ammattihenkilön tehtäväksi. Tarvittaessa voi aina käyttää Kärcher-myyntiliikkeen huoltopalveluja.

Huomautus: Katso kuvaus luvusta Huoltotyöt.

Päivittäinen huolto:

- Tarkasta moottorin öljytaso.
- Tarkasta renkaiden ilmanpaine.
- Tarkasta hydraulikkaöljysäiliön täyttömäärä.
- Tarkasta kaikkien ohjauselementtien toiminto.
- Tarkasta istuinkytkimen toiminta.

Viikoittainen huolto:

- Tarkasta polttoainejärjestelmän tiiviys.
- Tarkasta ilmansuodatin.
- Tarkasta liikkuvien osien kevytkulkuisuus.
- Tarkasta tiivistyslistojen säätö ja kuluneisuus lakaisualueella.
- Tarkasta pölynsuodatin ja puhdista tarvittaessa suodatinlaatikko.

Huolto 100 käyttötunnin välein:

- Moottorin öljynvaihto (ensimmäinen vaihto 20 käyttötunnin jälkeen).
- Tarkasta sytytystulppa.
- Tarkasta käyttöhihnojen kireys, kuluneisuus ja toiminto (kiilahihnat ja pyöröhihnat).
- Puhdista ilmansuodatin.

Huolto kulumisen jälkeen:

- Vaihda tiivistyslistat uusiin.
- Vaihda lakaisutela uuteen.
- Vaihda sivuharja uuteen.

Asiakaspalvelun suorittama huolto

Huomautus: Takuun voimassaolo edellyttää, että valtuutettu Kärcher-asiakaspalvelu suorittaa kaikki takuuajana ajankohtaiset huolto- ja kunnossapitotyöt huoltovihkon mukaisesti.

Huolto 20 käyttötunnin jälkeen:

- Ensimmäisen tarkastuksen suoritus.

Huolto 100 käyttötunnin välein

- Anna suorittaa tarkastuslistan mukaiset huoltotyöt.

Huolto 200 käyttötunnin välein

- Anna suorittaa tarkastuslistan mukaiset huoltotyöt.

Huolto 300 käyttötunnin välein

- Anna suorittaa tarkastuslistan mukaiset huoltotyöt.

Huoltotoimenpiteet

Yleiset turvaohjeet

⚠ VAARA

Loukkaantumisvaara!

Sammuttamisen jälkeen moottorin jälkikäynti kestää n. 3 - 4 sekuntia. Tänä aikana on oltava ehdottomasti kaukana käyttöalueesta.

Palovammavaara!

Anna laitteen riittävästi jäähtyä ennen kaikkia huolto- ja korjaustöitä.

VARO

Huolehdi, ettei moottoriöljyä, polttoöljyä, dieseliä tai bensiiniä pääse valumaan luontoon. Suojaa pohja ja hävitä jäteöljy ympäristöystävällisesti.

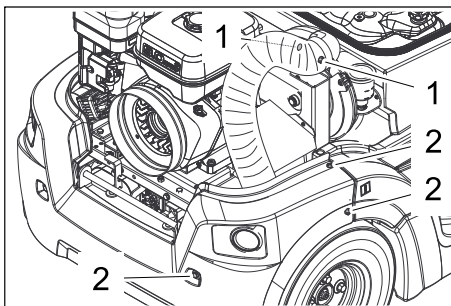
Esivalmistelu

- Pysäytä lakaisukone tasaiselle pinnalle.
- Kierrä virta-avain asentoon "0" ja vedä avain irti.
- Anna laitteen jäähtyä riittävästi.

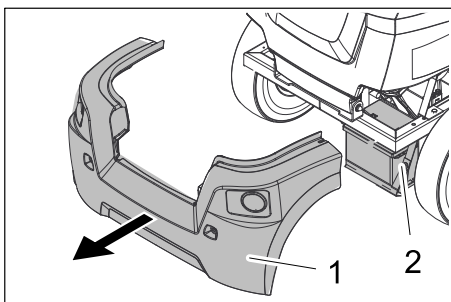
Takaosan verhoilun poisto

Tiettyjä huoltotöitä varten (esim. akun vaihto) on tarpeen, että takaosan verhoilu poistetaan.

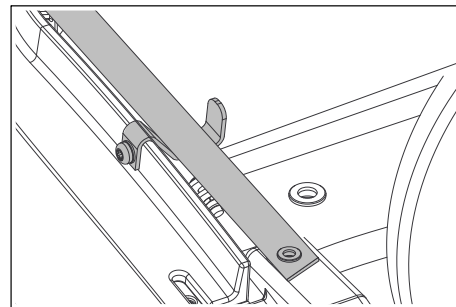
- Avaa laitekansi.



- 1 Imupuhallinletkun ruuvit
 - 2 Takaosaverhoilun ruuvit
- Löysää imupuhallinletkun 2 ruuvia vedä imuletku irti.
 - Avaa takaosaverhoilun kaikki 6 ruuvia, vasemmalta, oikealta ja takaa.
 - Sulje laitekupu.



- 1 Takaosan verhoitus
 - 2 Akku
- Poista taaksepäin takaosan verhoitus yhdessä imupuhallinletkun kanssa.



- Kun asetat peräverhoilun paikalleen, varmista, että kiinnityshihna on aina peltikulman yläpuolella.

Akkua koskevat turvaohjeet

Huomioi akkujen käsittelyssä ehdottomasti seuraavat varoitukset:

| | |
|--|--|
| | Huomioi ohjeet, jotka ovat akun päällä, käyttöohjeessa ja ajo-neuvon käyttöohjeessa! |
| | Käytä silmäsuojusta! |
| | Pidä lapset loitolla haposta ja akuista! |
| | Räjähdyksivaara! |
| | Avotuli, kipinät ja tupakointi kielletty! |
| | Syöpymisvaara! |
| | Ensiapu! |
| | Varoitus! |
| | Hävittäminen! |
| | Älä heitä akkua jäteastiaan! |

⚠ Vaara

Räjähdyksivaara! Älä laita työkaluja tai vastaavia akun päälle, ts. ei napojen eikä kenoliitosten päälle.

⚠ Vaara

Loukkaantumisvaara! Elä päästä koskaan haavoja kosketukseen liiryn kanssa. Puhdista aina kädet lopetettuaasi akkuun kohdistuvat työt.

⚠ VAARA

Tulipalo- ja räjähdysvaara!

- Tupakointi ja avotulen käyttö ovat kiellettyjä.
- Tilojen, joissa akkuja ladataan, on oltava kunnolla läpituuletetut, koska akkuja ladattaessa kehittyy räjähtäviä kaasuja.

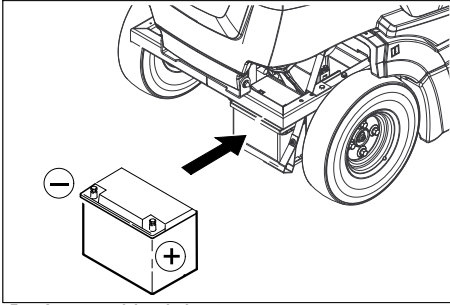
⚠ VAARA

Syöpymisvaara!

- Huuhtelee happoruiskeet silmistä tai iholta runsaalla puhtaalla vedellä.
- Mene sen jälkeen välittömästi lääkärin hoidettavaksi.
- Pese happoruiskeen saaneet vaatteet vedellä.
- Vaihda vaatteet.

Akun asennus ja liittäminen

- Poista takaosan verho.
- Katso lukua "Huoltotyöt/Takaosan verhouksen poistaminen".



- Aseta akku jalustaan.

Huomautus: Huomioi asennussuunta napojen mukaisesti!

- Liitä napaliitin (punainen kaapeli) plusnapaan (+).
- Liitä napaliitin miinusnapaan (-).

Huomautus: Tarkasta, että akun navat ja napaliittimet on suojattu riittävästi napasuojarasvalla.

Akun lataaminen

⚠ Vaara

Loukkaantumisvaara! Noudata turvallisuusmääräyksiä akkujen käsittelyssä. Noudata latauslaitteen valmistajan käyttöohjetta.

⚠ Vaara

Lataa akkua vain soveltuvalle latauslaitteella.

- Irrota akun liittimet.
- Liitä latauslaitteen plusnapakaapeli akun plusnapaliittintään.
- Liitä latauslaitteen miinusnapakaapeli akun miinusnapaliittintään.
- Liitä virtapistoke ja kytke latauslaite päälle.

Huomautus: Kun akku on ladattu, irroita laturi ensin verkosta ja vasta sitten akusta.

Akun poistaminen

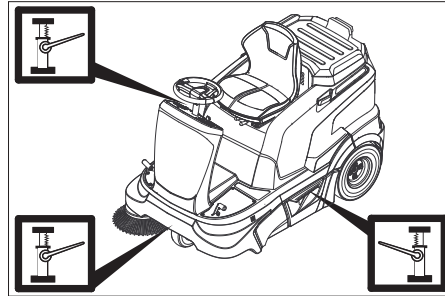
- Poista takaosan verho.
- Irrota napaliitin miinusnavasta (-).
- Irrota napaliitin plusnavasta (+).
- Nosta akku kannattimestaan.
- Käytetyt akut on hävitettävä ympäristöstä EU-direktiivin 91/157 EY tai kulloistenkin paikallisten määräysten mukaisesti.

Renkaiden ilmanpaineen tarkastus

- Pysäytä lakaisukone tasaiselle pinnalle.
- Liitä ilmanpaineen tarkastuslaite rengasventtiin.
- Tarkasta ilmanpaine, tarvittaessa korjaa paine.
- Sallittu rengaspaine, katso lukua Tekniset tiedot.

Renkaan vaihto

- Pysäytä lakaisukone tasaiselle pinnalle.
- Vedä virta-avain pois.
- Tarkasta, että alusta on vakaa. Varmista, että laite pysyy paikoillaan.



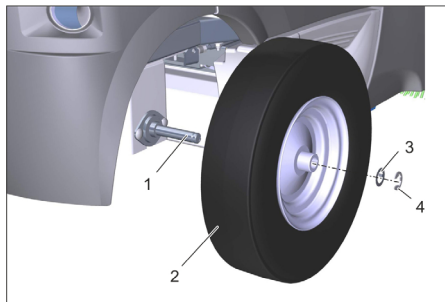
- Aseta tunkki etu- tai takapyörän vastavaan kiinnityskohtaan.

HUOMAUTUS

Käytä sopivaa tavallista tunkkia.

- Löysää pyörän mutterit sopivalla työkalulla n. 1 kierros.

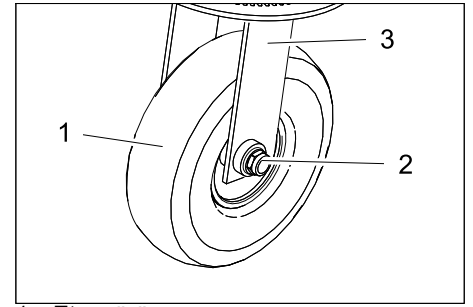
Takapyörän vaihtaminen



- 1 Akseli
- 2 Takapyörä
- 3 Varmistuspelti
- 4 Varmistinlaatta

- Kohota hieman kyseisen puolen roskäsäiliötä ja vedä se ulos.
- Nosta laite tunkilla.
- Poista varmistinlaatta ja varmistuslevy.
- Irrota rengas.
- Anna ammattiliikkeen suorittaa rikkinäisen pyörän korjaus.
- Paina pyörää akselille, kunnes se lukittuu.
- Asenna varmistuslevy ja varmistinlaatta.
- Laske laite tunkilla.
- Työnnä roskäsäiliö sisään ja lukitse se.

Etupyörän vaihtaminen



- 1 Etupyörä
 - 2 Mutteri
 - 3 Aufnahme
- Nosta laite tunkilla.
 - Löysää pyörän akselin molempia muttereita 1-2 kierrosta. Käytä löysättäessä, jos tarpeen toista ruuviavainta vastaanpitämiseen.
 - Poista pyörä yhdessä akselin kanssa.
 - Anna ammattiliikkeen suorittaa rikkinäisen pyörän korjaus.
 - Kiinnitä korjattu etupyörä akselineen muttereilla paikalleen.

Kiristysmomentti (Nm). 56 Nm

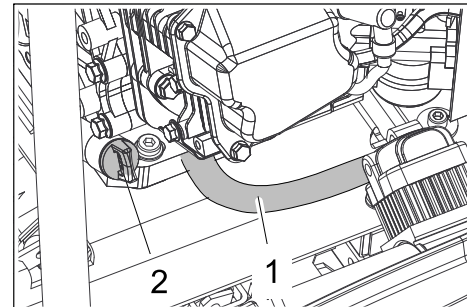
- Laske laite tunkilla.

Moottorin öljytason tarkastus ja öljyn lisääminen

⚠ VAARA

Kuumien pintojen aiheuttama palovamma-vaara!

- Anna moottorin jäähtyä.
- Tarkasta moottorin öljytaso aikaisintaan 5 minuuttia moottorin sammuttamisen jälkeen.
- Avaa laitekansi.



- 1 Öljynpoistoletku
 - 2 Öljynmittastikku
- Kierrä öljynmittatikku ulos.
 - Pyyhi öljynmittatikku puhtaaksi ja työnä se taas sisään (älä kierrä sisään).
 - Vedä öljynmittatikku uudelleen ulos ja lue siitä öljynpinnan taso.
 - Öljytason on oltava "MIN"- ja "MAX"-merkkien välissä.
 - Jos öljyn pinta on „MIN“-merkin alapuolella, moottoriöljyä on lisättävä.
 - Älä täytä öljyä yli „MAX“-merkin.
 - Kaada moottoriöljy öljyntäyttöaukkoon.
 - Huomautus:** Käytä moottoriöljyn täyttämiseen apuvälinettä, kuten taivutettua täytösputkua tai öljynvaihtopumppua 6.491-538.
 - Katso öljyalaatu luvusta Tekniset tiedot.
 - Odota vähintään 5 minuuttia.
 - Jos öljymäärä on oikea kierrä mittatikku paikalleen.

Moottoriöljyn vaihto

⚠ VAARA

Kuuman öljyn aiheuttama palovammavaara!

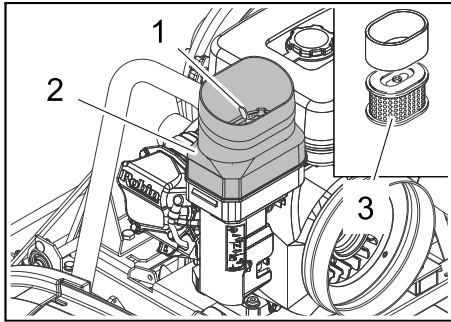
- Anna moottorin jäähtyä.
- Avaa laitekansi.
- Varaa jätteöljyä varten noin 1 litran ve-toinen astia.
- Kierrä öljynpoistoletkun sulkutulppa irti ja päästä öljy pois.
- Ruuvaa sulkutulppa jälleen kiinni ja ki-ristä se.
- Kierrä öljynmittatikku ulos.
- Kaada moottoriöljy öljyntäyttöaukkoon. Katso öljyalaatu ja täyttömäärä luvusta Tekniset tiedot.
- Odota vähintään 5 minuuttia.
- Tarkasta moottorin öljytaso.
- Jos öljymäärä on oikea kierrä mittatikku paikalleen.
- Jäteöljy vietään keräyspisteeseen.

Ilmansuodattimen vaihto

⚠ VAARA

Kuumien pintojen aiheuttama palovamma-vaara!

- Anna moottorin jäähtyä.

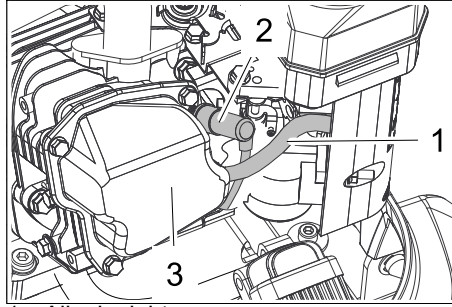


- 1 Siipiruuvi
 - 2 Ilmansuodatinkotelo
 - 3 Suodatinpanos
- Kierrä siipiruuvi irti.
 - Poista ilmansuodattimen kotelo.
 - Poista lamellisuodatin.
 - Puhdista ilmansuodatinkotelo sisäpuo-lelta.
 - Puhdista tai vaihda suodatinelementti.
 - Aseta suodatinelementti paikalleen.
 - Aseta ilmansuodatinkotelo paikalleen ja kiinnitä siipimutterilla.

Sytytystulpan puhdistus tai vaihto

VARO

Loukkaantumisvaara! Älä vedä käsin syty-tystulpan pistoketta irti.



- 1 Alipainejohto
 - 2 Sytytystulpan pistoke
 - 3 Kotelo
- Vedä alipainejohto pois kotelosta.
 - Vedä sytytystulpan pistoke irti, käytä sen vetämiseen soveliaista työkalua/pihtiä.
 - Kierrä sytytystulppa ulos ja puhdista.
 - Kierrä puhdistettu tai uusi sytytystulppa sisään.
 - Liitä sytytystulpan pistoke.
 - Pistä alipaineletku jälleen takaisin kote-loon.

Hydrauliikkaöljyn määrän tarkastami-nen ja hydrauliikkaöljyn lisääminen

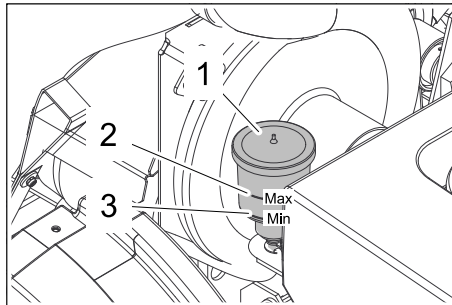
⚠ VAARA

Kuumien pintojen aiheuttama palovamma-vaara!

VARO

Tarkastus tehdään vain, kun moottori on kuuma.

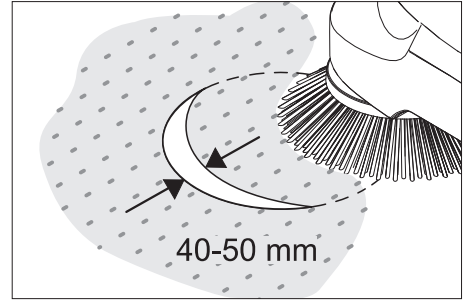
- Avaa laitekansi.



- 1 Tasaussäiliö
 - 2 MAX-öljymäärä.
 - 3 MIN-öljymäärä.
- Trkasta tasaussäiliössä olevan öljyn pinnantaso.
 - Öljyn pinnantason on oltava "Max"- ja "Min"-merkkien välissä.
 - Hydrauliikkaöljyn ollessa vähissä: Poista tasaussäiliön kansi ja lisää hyd-rauliikkaöljyä. Katso öljyalaatu luvusta Tekniset tiedot.
 - Sulje kansi.

Sivuharjan lakaisupeilin tarkastus

- Tarkasta renkaiden ilmanpaine.
- Nosta sivuharjat ylös.
- Aja lakaisukone tasaisella ja sileällä pohjalle, joka on selvästi pölyn tai liidun peittämä.
- Laske sivuharjat alas ja anna niiden pyöriä hetken aikaa.
- Nosta sivuharjat ylös.
- Aja laite taaksepäin pois.
- Pysäytä lakaisukone tasaiselle pinnal-le.

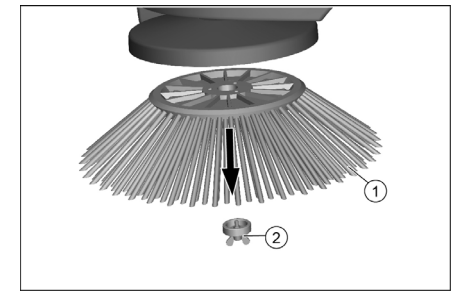


- Tarkasta lakaisupeili. Lakaisupeilin leveyden tulee olla 40 - 50 cm.

Huomautus: Sivuharjan kelluvan laake-roinnin ansiosta lakaisupeili säätyy auto-maattisesti, kun lakaisupeilien harjakset ovat kuluneet. Jos sivuharja on kulunut liian paljon, se vaihdettava uuteen.

Sivuharjan vaihto

- Pysäytä lakaisukone tasaiselle pinnal-le.
- Aseta ohjelmakytkin asentoon 1 (Ajami-nen). Sivuharja nostetaan.
- Kierrä avainkytkin asentoon "0" ja vedä avain irti.



- 1 Sivuharjat
 - 2 Siipiruuvi (kiinnitys)
- Kierrä alapuolen siipiruuvi irti ja poista sivuharja alaspäin.
 - Puhdista kiinnityskohta tarvittaessa.
 - Työnnä uusi sivuharja paikoilleen (ota huomioon kiinnikkeet) ja kiinnitä siipi-ruuvilla.

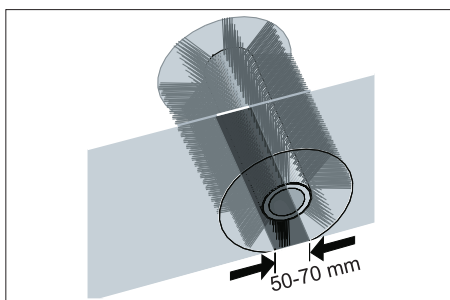
Lakaisutelan tarkastus

- Pysäytä lakaisukone tasaiselle pinnal-le.
- Aseta ohjelmakytkin asentoon 1 (Ajami-nen). Lakaisutela nostetaan.
- Kierrä virta-avain asentoon "0" ja vedä avain irti.
- Varmista kiilalla, että laite pysyy paikoil-laan.
- Poista nauhat tai narut lakaisutelasta.

Lakaisutelan lakaisupeilin (maahankosketuspinnan) tarkastus

Huomautus: Lakaisutelan kelluvan laakeroinnin ansiosta lakaisupeili säätyy automaattisesti, kun harjakset kuluvat. Jos lakaisutelan harjakset ovat kuluneet liikaa, vaihda lakaisutela uuteen.

- Aseta ohjelmakytin asentoon 1 (Ajaminen). Lakaisutela ja sivuharjat nostetaan.
- Aja lakaisukone tasaisella ja sileällä pohjalle, joka on selvästi pölyn tai liidin peittämä.
- Laske lakaisutela ja anna telan vähän aika pyöriä.
- Nosta lakaisutela.
- Paina poljinta karkealikaläpän nostamista varten ja pidä poljin painettuna.
- Aja laite taaksepäin pois.

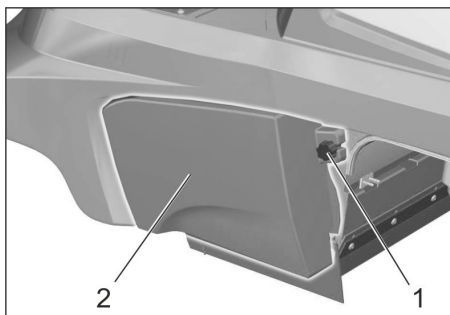


- Tarkasta lakaisupeili. Lakaisupeilin muodon tulee olla tasaisen suorakulmio, joka on 50-70 mm leveä.

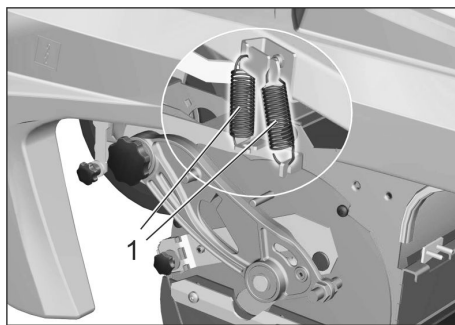
Lakaisutelan vaihto

Vaihto on tarpeen, jos lakaisutulos huononee silmin nähden harjasten kulumisen myötä.

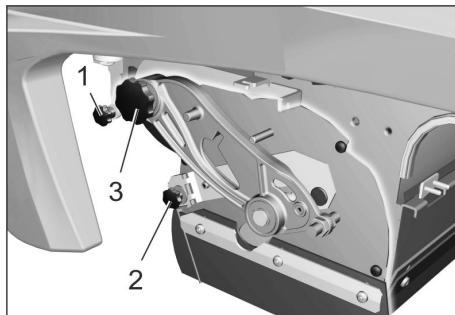
- Pysäytä lakaisukone tasaiselle pinnalle.
- Aseta ohjelmakytin asentoon 1 (Ajaminen). Lakaisutela nostetaan.
- Kierrä virta-avain asentoon "0" ja vedä avain irti.
- Varmista kiillalla, että laite pysyy paikoillaan.
- Kohota hieman vasemman puolen roskasäiliötä ja vedä se ulos.



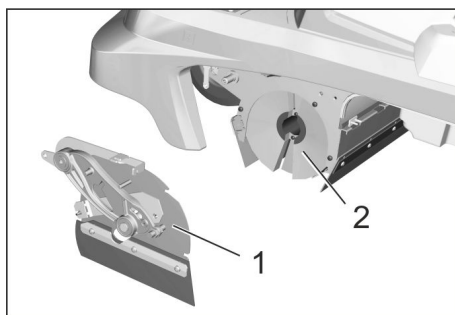
- 1 Ruuvi
- 2 Sivuverhoukset
- Irrota vasemman sivuverhouksen kiinnitysruuvi.
- Irrota sivuverhoukset.



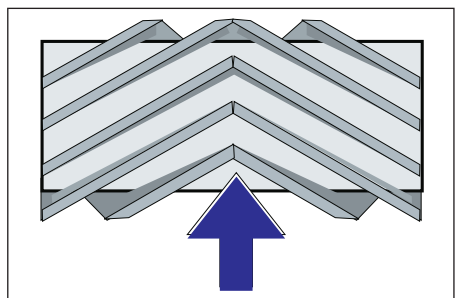
- 1 Jousi
- Irrota vetojouset.



- 1 Alipainerasian kiinnitysruuvi
- 2 Karkealikaläpän kiinnitysmutteri
- 3 Lakaisutelan kannatusvivuston ruuvi
- Irrota alipainerasian kiinnitysruuvi ja vapauta vipu.
- Irrota karkealikaläpän kiinnitysmutteri ja poista karkealikaläppä.
- Kierrä ruuvi ulos lakaisutelan vipuvarresta.



- 1 Peitekansi
- 2 Lakaisutela
- Työnnä lakaisutelan peitettä vasemmalle ja poista se.
- Poista lakaisutela.
- Työnnä uusi lakaisutela lakaisutelalaitikkoon ja liitä se käyttötappiin.
- Huomautus:** Kun asennat uutta lakaisutelaa paikalleen, huomioi harjassarjan oikea sijainti.



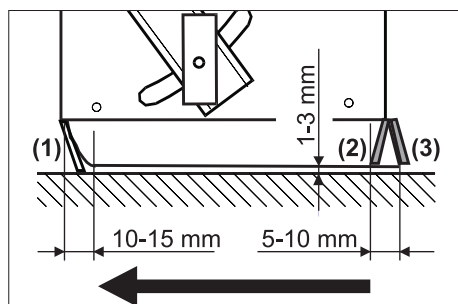
- Lakaisutelan asennuspaikka ajosuuntaan**
- Asenna lakaisutelan suojusta.
 - Kierrä kiinnitysruuvit ja -mutterit kiinni.

- Kiinnitä vetojousi paikalleen.
- Ruuvaa sivuverhoukset kiinni.
- Työnnä roskasäiliöt molemmilla puolilla sisään ja lukitse ne.

Tiivistyslistojen säätö ja vaihto

- Pysäytä lakaisukone tasaiselle pinnalle.
- Aseta ohjelmakytin asentoon 1 (Ajaminen). Lakaisutela nostetaan.
- Kierrä virta-avain asentoon "0" ja vedä avain irti.
- Varmista kiillalla, että laite pysyy paikoillaan.
- Kohota molemmilla puolilla roskasäiliötä ja vedä ne ulos.
- Irrota sivuverhousten kiinnitysruuvit molemmilla puolilla.
- Irrota sivuverhoukset.

Etumainen tiivistyslista



- Löysää etumaisen tiivistyslistan (1) kiinnitysmutterit hieman, vaihtoa varten irrota mutterit.
- Ruuvaa uusi tiivistyslista kiinni, mutta älä kiristä muttereita vielä.
- Suorista tiivistyslistaa. Säädä tiivistyslistan etäisyys lattiasta siten, että sen alareuna kääntyy 10-15 mm taaksepäin.
- Kiristä mutterit.

Kumilista

- Jos tiivistyslista on kulunut, vaihda se uuteen.
- Irrota kumilistan (2) kiinnitysmutterit.
- Ruuvaa uusi kumilista kiinni.

Takimmainen tiivistyslista

- Säädä tiivistyslistan etäisyys lattiasta siten, että se 5-10 mm jälkeen kääntyy taaksepäin.
- Jos tiivistyslista on kulunut, vaihda se uuteen.
- Ruuvaa taaimmisen tiivistyslistan (3) kiinnitysmutterit irti.
- Ruuvaa uusi tiivistyslista kiinni.

Sivuttaiset tiivistyslistat

- Löysää sivuttaisen tiivistyslistan (1) kiinnitysmutterit hieman, vaihtoa varten irrota mutterit.
- Ruuvaa uusi tiivistyslista kiinni, mutta älä kiristä muttereita vielä.
- Säädä etäisyys lattiasta asettamalle listan alle 1-3 mm vahvuinen aluslevy.
- Suorista tiivistyslistaa.

- Kiristä mutterit.
- Ruuvaa sivuverhoukset kiinni.
- Työnnä roskasäiliöt molemmilla puolilla sisään ja lukitse ne.

Pölynsuodattimen vaihto

⚠ VAROITUS

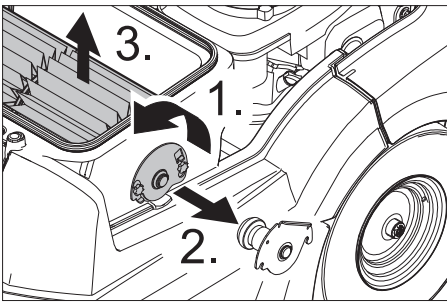
Vaara terveydelle!

- Ennen pölynsuodattimen vaihtoa on roskasäiliö tyhjennettävä. Käytä pölynsuojamaskia kun työskentelet suodatinjärjestelmässä. Noudata hienopölyjen käsittelyä koskevia turvallisuusmääräyksiä.

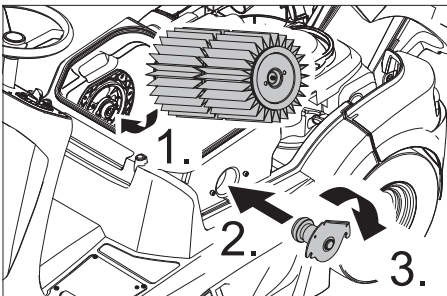
VARO

Vaurioitumisvaara!

- Älä pese pölysuodatin.
- Kierrä avainkytkin asentoon "0" ja vedä avain irti.
- Paina hätä-seis-painiketta.
- Avaa laitekansi.



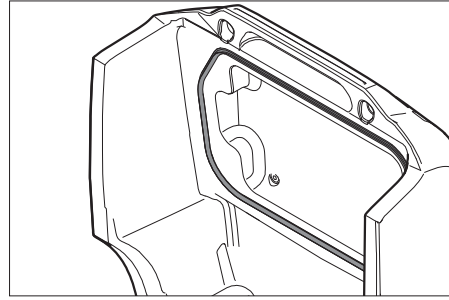
- Irrota ruuvit.
- Paina suodattimenpidintä ylöspäin ja irrota se.
- Poista lamellisuodatin.
- Aseta uusi suodatin paikalleen.



- Anna vääntöön lukittua käyttöpuolen reikiin.
- Aseta suodattimenpidin paikalleen ja paina se alas.
- Kiristä ruuvit.

Huomautus: Kun asetat uuden suodattimen paikalleen, älä vaurioita suodattimen lamelleja.

Suodatinlaatikkotiivisteen vaihto



- Ota suodatinlaatikon tiiviste ulos laitekuvun urasta.
- Aseta uusi tiiviste paikalleen.

Imupuhaltimen tarkastus

- Tarkasta ajoittain imupuhaltimen letkujen tiivys ja oikea istuvuus.

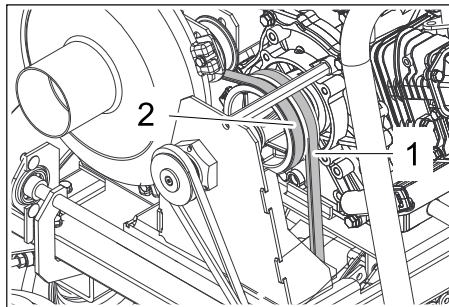
Käyttöhihnan tarkastus

- Kierrä virta-avain asentoon "0" ja vedä avain irti.

⚠ Vaara

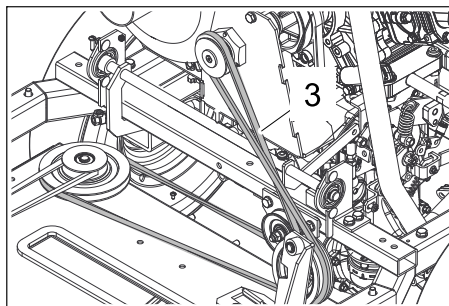
Sammuttamisen jälkeen moottorin jälkikäynti kestää n. 3 - 4 sekuntia. Tänä aikana on oltava ehdottomasti kaukana käyttöalueesta.

- Avaa laitekansi.



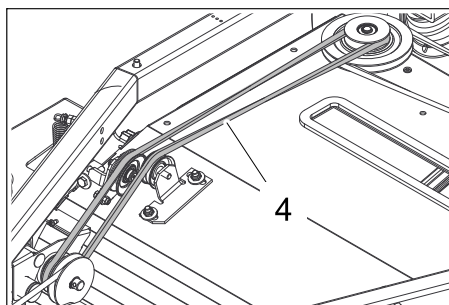
Akselikäytön kiilahihna (1) ja imupuhaltimen kiilahihna (2)

- Tarkasta akselikäytön kiilahihnan (1) ja imupuhaltimen kiilahihnan (2) kireys, kuluneisuus ja mahdolliset vauriot.



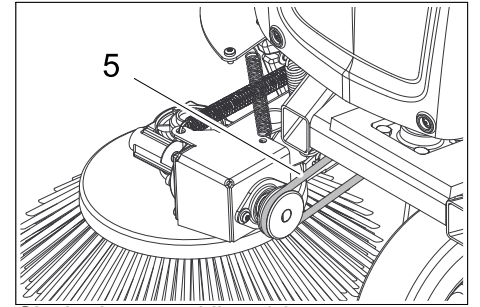
Käyttöhihna (3)

- Tarkasta käyttöhihnan (3) kireys, kuluneisuus ja eheys.



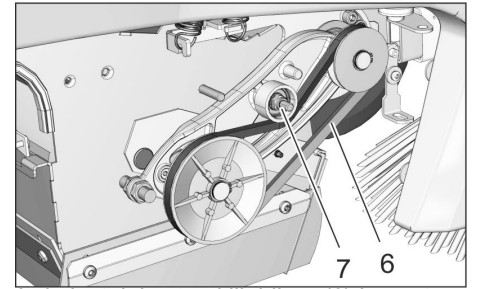
Käyttöhihna (4)

- Tarkasta käyttöhihnan (4) kireys, kuluneisuus ja eheys.



Sivuharjan pyöröhihna (5).

- Tarkasta sivuharjan pyöröhihnan (5) kireys, kuluneisuus ja eheys.



Lakaisutelakäytön kiilahihna (6) ja säätöruuvi (7)

- Tarkasta lakaisutelakäytön kiilahihnan (6) kireys, kuluneisuus ja eheys.
- Kiristä tarvittaessa kiilahihnat kiristysruuvilla.

Ajo-ohjaus/elektroniikan sulakkeiden vaihto

Ajo-ohjaus/elektroniikka on asennettu etusivuverhouksen takana. Sulakkeen vaihtamista varten on poistettava etusivuverhous.

- Poista etuverhouksen kiinnitysruuvit.
- Poista etuverhoilu.
- Vaihda vialliset sulakkeet uusiin.

Huomautus: Sulakkeiden paikat katso sisäpuoli. Käytä vain samanarvoisia sulakkeita.

- Asenna etusivusuojus taas paikalleen.

Häiriöapu

| Häiriö | Apu |
|--|--|
| Laitetta ei voida käynnistää | Mene istumaan kuljettajan istuimelle, tällöin istuimen kosketuskytkin aktivoituu. |
| | Tarkasta, onko polttomootorin stop-kytkin asennossa "ON". |
| | Tankkaa polttoainetta |
| | Avaa polttoainehana |
| | Tarkasta polttoaineen johtojärjestelmä, liitokset ja liitännät, kunnosta tarvittaessa. |
| | Lataa akku |
| | Vain kylmällä tai märällä säällä: Paina rikastinvipu alas. Jos moottori on käynnissä, vedä rikastinvipu uudelleen ylös. |
| | Tarkasta ja puhdista sytytystulppa, vaihda tarvittaessa uuteen |
| | Ota yhteyttä Kärcher-asiakaspalveluun |
| Moottori käy epätasaisesti | Puhdista tai vaihda ilmansuodatin |
| | Tarkasta polttoaineen johtojärjestelmä, liitokset ja liitännät, kunnosta tarvittaessa. |
| | Ota yhteyttä Kärcher-asiakaspalveluun |
| Moottori on käynnissä, mutta laite ei aja | Tarkasta vapaakäyntivivun asento |
| | Ota yhteyttä Kärcher-asiakaspalveluun |
| Moottori on käynnissä, mutta laite ajaa vain hitaasti | Anna laitteen lämmitä n. 3 minuuttia, kun ulkoilman lämpötila on miinusasteilla |
| | Ota yhteyttä Kärcher-asiakaspalveluun |
| Laite ei lakaise kunnolla | Tarkasta lakaisutela ja sivuharjojen kuluneisuus, tarvittaessa vaihda uusiin |
| | Tarkasta karkealikaläpän toiminto |
| | Tarkasta tiivistyslistojen kuluneisuus, tarvittaessa säädä tai vaihda |
| | Tarkasta lakaisukäytön hihnat. |
| | Ota yhteyttä Kärcher-asiakaspalveluun |
| Laite põlisee Riittämätön imuteho | Tyhjennä roskasäiliö |
| | Takasta imupuhaltimen letkujen tiiviys |
| | Puhdista ja tarkasta pölynsuodatin, vaihda tarvittaessa. Älä pese pölysuodatin. |
| | Tarkasta pölynsuodattimen korrekti istuvuus. |
| | Sulje märkä-/kuivaläppä. |
| | Tarkasta tiivistyslistojen kuluneisuus, tarvittaessa säädä tai vaihda |
| | Ota yhteyttä Kärcher-asiakaspalveluun |
| Sivuharjan tai lakaisutelan laske- minen alas ei toimi, alipainejärjes- telmä on viallinen | Ota yhteyttä Kärcher-asiakaspalveluun |
| Lakaisutela ei pyöri | Aseta ohjelmakytkin asentoon 2 tai 3. |
| | Poista nauhat tai narut lakaisutelasta |
| | Tarkasta kiilahihnan kireys |
| | Ota yhteyttä Kärcher-asiakaspalveluun |
| Moottoria ei voi sammuttaa (Avain asennossa "0") | Avaa laitekupu ja sulje bensinihana. ⚠ Loukkaantumisvaara pyörivistä hihnoista johtuen! Sulje kupu ja odota kunnes moottori sammuu. |

Tekniset tiedot

| | | KM 90/60 R G |
|---|-------------------|--|
| Laitteen tiedot | | |
| Pituus x leveys x korkeus | mm | 1695 x 1060 x 1260 |
| Tyhjäpaino (kuljetuspaino) | kg | 265 |
| Sallittu kokonaispaino | kg | 440 |
| Ajonopeus | km/h | 8 |
| Lakaisunopeus | km/h | 4 |
| Nousukyky (maks.) | % | 18 |
| Lakaisutelan halkaisija | mm | 250 |
| Lakaisutelan leveys | mm | 615 |
| Sivuharjan halkaisija | mm | 410 |
| Pintateho ilman sivuharjaa | m ² /h | 4920 |
| Lakaisuteho yhdellä sivuharjalla | m ² /h | 7200 |
| Pintateho kahdella sivuharjalla | m ² /h | 9480 |
| Työleveys ilman sivuharjaa | mm | 615 |
| Työleveys yhdellä sivuharjalla | mm | 900 |
| Työleveys kahdella sivuharjalla | mm | 1185 |
| Lakaisutavara-astioiden tilavuus | l | 60 |
| Suojatyyppi tippuvedeltä suojattu | -- | IPX 3 |
| Moottori | | |
| Tyyppi | -- | Worms EX27 1 sylinterinen nelitahti |
| Iskutilavuus | cm ³ | 265 |
| Teho | kW/PS | 5,3 / 7,2 (2.800 min ⁻¹) |
| CO ₂ Päästöt EU-asetuksen 2016/1628 mittaussuunnitelman mukaisesti (vaihe V) | g/kWh | 661 |
| Polttoaine | -- | Normaalibensiini, lyijytön |
| Polttoainetankin tilavuus | l | 5,6 |
| Sytytystulppa, NGK | -- | BR-4HS |
| Huoltovapaa akku | V, Ah | 12, 40 |
| Öljyalaadut | | |
| Moottoriöljyn tyyppi | -- | SAE 15 W 40 |
| Täyttömäärä | l | 1,0 |
| Hydrauliikkapumpun käyttöakseli | -- | SAE 20 W 50 |
| Renkaat | | |
| Koko edessä | -- | 3.00-4 4PR |
| Ilmanpaine edessä | bar | 4,0 |
| Koko takana | -- | 4.00-8 6PR |
| Ilmanpaine takana | bar | 4,0 |
| Jarru | | |
| Käyttöjarru | -- | hydrostaattiset |
| Seisontajarru | -- | automaattinen (jousella) |
| Suodatin- ja imujärjestelmä | | |
| Pölysuodattimen suodatinpinta | m ² | 4,0 |
| Käyttökategoria ei terveydelle vaarallisten pölyjen suodatin | -- | M |
| Ympäristöolosuhteet | | |
| Lämpötila | °C | 0...+ 40 |
| Ilmankosteus, ei kasteleva | % | 0 - 90 |
| Mitatut arvot EN 60335-2-72 mukaisesti | | |
| Melupäästö | | |
| Äänenpainetaso L _{PA} | dB(A) | 78 |
| Epävarmuus K _{PA} | dB(A) | 3 |
| Äänitehotaso L _{WA} + epävarmuus K _{WA} | dB(A) | 97 |
| Laitteen tärinät | | |
| Käsi-käsivarsi tärinäarvo | m/s ² | < 2,5 |
| Istuin | m/s ² | 0,7 |
| Epävarmuus K | m/s ² | 0,2 |

EY-vaatimustenmukaisuusvaikutus

Vakuutamme, että alla mainitut tuotteet vastaavat suunnittelultaan ja rakenteeltaan sekä valmistustavaltaan EU-direktiivien asianomaisia turvallisuus- ja terveysvaatimuksia. Jos tuotteeseen/tuotteisiin tehdään muutoksia, joista ei ole sovittu kanssamme, tämä vakuutus ei ole enää voimassa.

Tuote: Imulakaisukone

Tyyppi: 1.047-xxx

Yksiselitteiset EU-direktiivit

2006/42/EY (+2009/127/EY)

2014/30/EU

2000/14/EY

2014/53/EU (TCU)

Sovelletut harmonisoidut standardit

EN 60335-1

EN 60335-2-72

EN 62233: 2008

EN 55012: 2007 + A1: 2009

EN 61000-6-2: 2005

TCU

EN 301 511 V12.5.1

EN 300 440 V2.1.1

EN 300 328 V2.2.2

EN 300 330 V2.1.1

Sovelletut kansalliset standardit

--

Sovellettu yhdenmukaisuuden analysointimenetelmä

2000/14/EY: Liite V

Äänen tehotaso dB(A)

Mitattu: 94

Taattu: 97

Allekirjoittaneet toimivat yrityksen johtokunnan puolesta ja sen valtakirjalla.



H. Jenner
Chairman of the Board of Management



S. Reiser
Director Regulatory Affairs & Certification

Dokumentointivastaava:


S. Reiser

Alfred Kärcher SE & Co. KG
Alfred-Kärcher-Straße 28-40
71364 Winnenden (Germany)
Tel.: +49 7195 14-0
Fax: +49 7195 14-2212

Winnenden, 2021/02/01

Tarvikkeet

| | |
|---|--------------------|
| Sivuharja, vakio | 6.906-132.0 |
| Sisä- ja ulkopintojen puhdistamiseen. | |
| Sivuharja, kova | 6.905-625.0 |
| Piintyneen lian irrottamiseen ulkoalueilla, kosteudenkestävä. | |
| Sivuharja, pehmeä | 6.905-626.0 |
| Erityisesti tasaisten alustojen hienopölyläkaisuun. | |
| Lakaisutela, vakio | 4.762-430.0 |
| Kulumisen- ja kosteudenkestävä. Yleisharjaksilla sisä- ja ulkopuhdistukseen. | |
| Lakaisutela, pehmeä | 4.762-442.0 |
| Luonnonharjaksilla, erityisesti sisäalueiden hienopintaisten lattioiden hienopölyläkaisuun. Ei kosteudenkestävä, ei kuluttaville pinnoille. | |
| Lakaisutela, kova | 4.762-443.0 |
| Piintyneen lian irrottamiseen ulkoalueilla, kosteudenkestävä. | |
| Pölysuodatin | 6.414-576.0 |
| Lakaisutela, antistaattinen | 4.762-441.0 |
| Asennussarja Täyskumirenkaat | 2.641-129.0 |
| Asennussarja Sivuharja ja vasen | 2.644-268.0 |
| Pyörivän valon asennussarja | 2.643-887.0 |
| Setti Homebase -harjapidike | 4.035-523.0 |
| Setti Homebase -karkealikaphti | 4.035-524.0 |

 Πριν χρησιμοποιήσετε τη συσκευή σας για πρώτη φορά, διαβάστε αυτές τις πρωτότυπες οδηγίες χρήσης, ενεργήστε σύμφωνα με αυτές και κρατήστε τις για μελλοντική χρήση ή για τον επόμενο ιδιοκτήτη.

Πριν την πρώτη ενεργοποίηση διαβάστε οπωσδήποτε τις υποδείξεις ασφαλείας!

Πίνακας περιεχομένων

| | |
|---|---------|
| Γενικές υποδείξεις | EL .. 1 |
| Προστασία περιβάλλοντος | EL .. 1 |
| Εγγύηση | EL .. 1 |
| Εξαρτήματα και ανταλλακτικά | EL .. 1 |
| Σύμβολα στο εγχειρίδιο οδηγιών | EL .. 2 |
| Σύμβολα στη συσκευή | EL .. 2 |
| Χρήση σύμφωνα με τους κανονισμούς | EL .. 2 |
| Προβλέπιμη κακή χρήση | EL .. 2 |
| Κατάλληλα δάπεδα | EL .. 2 |
| Υποδείξεις ασφαλείας | EL .. 3 |
| Γενικές υποδείξεις ασφαλείας | EL .. 3 |
| Υποδείξεις ασφαλείας για το χειρισμό | EL .. 3 |
| Υποδείξεις ασφαλείας για την κίνηση | EL .. 3 |
| Υποδείξεις ασφαλείας για τον κινητήρα εσωτερικής καύσης | EL .. 3 |
| Υποδείξεις ασφαλείας για τη μεταφορά της συσκευής | EL .. 3 |
| Υποδείξεις ασφαλείας για φροντίδα και συντήρηση | EL .. 3 |
| Λειτουργία | EL .. 3 |
| Στοιχεία χειρισμού και λειτουργίας | EL .. 4 |
| Κονσόλα χειρισμού | EL .. 4 |
| Πριν τη θέση σε λειτουργία | EL .. 4 |
| Άνοιγμα/κλείσιμο καπό μηχανήματος | EL .. 4 |
| Υποδείξεις εκφόρτωσης | EL .. 5 |
| Μετακίνηση της μηχανικής σκούπας χωρίς αυτοκίνηση | EL .. 5 |
| Μετακίνηση της μηχανικής σκούπας με αυτοκίνηση | EL .. 5 |
| Έναρξη λειτουργίας | EL .. 5 |
| Γενικές υποδείξεις | EL .. 5 |
| Πριν την εκκίνηση/τον έλεγχο ασφαλείας | EL .. 5 |
| Ανεφοδιασμός | EL .. 5 |
| Λειτουργία | EL .. 6 |
| Ρύθμιση καθίσματος οδηγού | EL .. 6 |
| Επιφάνεια φύλαξης | EL .. 6 |
| Επιλογή προγραμμάτων | EL .. 6 |
| Εκκίνηση της μηχανής | EL .. 6 |
| Οδήγηση της μηχανής | EL .. 6 |
| Λειτουργία σάρωσης | EL .. 6 |
| Άδειασμα του κάδου απορριμμάτων | EL .. 7 |
| Απενεργοποίηση της μηχανής | EL .. 7 |
| Μεταφορά | EL .. 7 |
| Αποθήκευση | EL .. 7 |
| Διακοπή της λειτουργίας | EL .. 7 |
| Φροντίδα και συντήρηση | EL .. 7 |

| | |
|----------------------------------|----------|
| Γενικές υποδείξεις | EL .. 7 |
| Καθαρισμός | EL .. 8 |
| Διαστήματα συντήρησης | EL .. 8 |
| Εργασίες συντήρησης | EL .. 8 |
| Αντιμετώπιση βλαβών | EL .. 14 |
| Τεχνικά χαρακτηριστικά | EL .. 15 |
| Δήλωση Συμμόρφωσης των ΕΕ | EL .. 16 |
| Εξαρτήματα | EL .. 16 |

Γενικές υποδείξεις

Αν κατά την αφαίρεση της συσκευασίας διαπιστώσετε ζημιές που προκλήθηκαν κατά τη μεταφορά, ειδοποιήστε αμέσως τον προμηθευτή σας.

- Οι προειδοποιητικές πινακίδες και οι πινακίδες υποδείξεων που είναι τοποθετημένες στο μηχάνημα, παρέχουν σημαντικές υποδείξεις για την ακίνδυνη λειτουργία.
- Εκτός από τις υποδείξεις στο εγχειρίδιο λειτουργίας πρέπει να λάβετε παράλληλα υπόψη και τους γενικούς κανονισμούς ασφαλείας και πρόληψης ατυχημάτων που προβλέπει ο νομοθέτης.

Προστασία περιβάλλοντος



Τα υλικά συσκευασίας είναι ανακυκλώσιμα. Μην πετάτε τις συσκευασίες στα οικιακά απορρίμματα, αλλά σε ειδικό σύστημα επαναχρησιμοποίησης.



Οι παλιές συσκευές περιέχουν ανακυκλώσιμα υλικά, τα οποία θα πρέπει να διατίθενται για ανακύκλωση. Για το λόγο αυτό, αποσύρουμε τις παλιές συσκευές σε κατάλληλα συστήματα συλλογής.

Το μηχανέλαιο, το πετρέλαιο θέρμανσης, το καύσιμο ντίζελ και η βενζίνη δεν πρέπει να καταλήγουν στο περιβάλλον. Προσπατήστε το έδαφος και αποσύρουμε παλιά λάδια με οικολογικό τρόπο.

Υποδείξεις για τα συστατικά (REACH)

Ενημερωμένες πληροφορίες για τα συστατικά μπορείτε να βρείτε στη διεύθυνση:

www.kaercher.com/REACH

Εγγύηση

Σε κάθε χώρα ισχύουν οι όροι εγγύησης που εκδόθηκαν από την αρμόδια εταιρία μας προώθησης πωλήσεων. Αναλαμβάνουμε τη δωρεάν αποκατάσταση οποιασδήποτε βλάβης στη συσκευή σας, εφόσον οφείλεται σε αστοχία υλικού ή κατασκευαστικό σφάλμα, εντός της προθεσμίας που ορίζεται στην εγγύηση. Σε περίπτωση που επιθυμείτε να κάνετε χρήση της εγγύησης, παρακαλούμε απευθυνθείτε με την απόδειξη αγοράς στο κατάστημα από το οποίο προμηθευτήκατε τη συσκευή ή στην πλησιέστερη εξουσιοδοτημένη υπηρεσία τεχνικής εξυπηρέτησης πελατών μας.

Εξαρτήματα και ανταλλακτικά

ΚΙΝΔΥΝΟΣ

Για την αποφυγή ενδεχόμενων κινδύνων, οι επιδιορθώσεις και η τοποθέτηση ανταλλακτικών θα πρέπει να εκτελούνται μόνον από την εξουσιοδοτημένη υπηρεσία εξυπηρέτησης πελατών.

- Επιτρέπεται να χρησιμοποιούνται μόνο εξαρτήματα και ανταλλακτικά, τα οποία έχουν την έγκριση του κατασκευαστή. Τα γνήσια εξαρτήματα και ανταλλακτικά παρέχουν την εγγύηση της ασφαλούς και άψογης λειτουργίας της μηχανής.
- Πληροφορίες για παρελκόμενα και ανταλλακτικά θα βρείτε στη διεύθυνση www.kaercher.com.

Σύμβολα στο εγχειρίδιο οδηγιών

⚠ ΚΙΝΔΥΝΟΣ

Προειδοποιεί για έναν άμεσα επαπειλούμενο κίνδυνο, ο οποίος μπορεί να οδηγήσει σε σοβαρό τραυματισμό ή θάνατο.













⚠ ΠΡΟΕΙΔΟΠΟΙΗΣΗ

Προειδοποιεί για μια ενδεχομένως επικίνδυνη κατάσταση, η οποία μπορεί να οδηγήσει σε σοβαρό τραυματισμό ή θάνατο.

ΠΡΟΣΟΧΗ

Υπόδειξη για μια ενδεχομένως επικίνδυνη κατάσταση, η οποία μπορεί να οδηγήσει σε ελαφρό τραυματισμό ή υλικές βλάβες.

Σύμβολα στη συσκευή

| | |
|--|---|
|  | Κίνδυνος εγκαυμάτων από καυτές επιφάνειες! |
|  | Μην σκουπίζετε καιγόμενα ή πυρακτωμένα αντικείμενα, π.χ. τσιγάρα, σπύρτα ή παρόμοια αντικείμενα. |
|  | Κίνδυνος σύνθλιψης και θραύσης στον ιμάντα, την πλευρική σκούπα, το δοχείο και το καπό του μηχανήματος. |
|  | Οι σπές αναρρόφησης αέρα πίσω από το κάθισμα του οδηγού δεν πρέπει να καλύπτονται. Δεν πρέπει να τοποθετούνται αντικείμενα δίπλα ή πίσω από το κάθισμα. |
|  | πίεση αέρα ελαστικών |
|  | Σημεία στήριξης γρύλου |
|  | Σταθερό σημείο πρόσδεσης |
|  | Κλαπέτο υγρού/ξηρού σκουπίσματος |
|  | Αντικατάσταση κυλινδρικής βούρτσας |
|  | Μέγιστη φόρτωση του χώρου αποθήκευσης |
|  | Τσοκ |
|  | Ενεργοποίηση/απενεργοποίηση ανάφλεξης |

Κλαπέτο απορριμμάτων



Χρήση σύμφωνα με τους κανονισμούς

Χρησιμοποιείτε αυτή τη μηχανική σκούπα αποκλειστικά και μόνο σύμφωνα με τα στοιχεία σ' αυτές τις οδηγίες χειρισμού.

- Η μηχανική αυτή σκούπα προορίζεται για το σκούπισμα λερωμένων επιφανειών σε εξωτερικό χώρο.
- Το μηχάνημα δεν ενδείκνυται για κίνηση σε δημόσιες οδούς.
- Κάθε περαιτέρω χρήση είναι μη αρμόζουσα. Για ζημίες που θα προέκυπταν από ανάρμοστη χρήση, δεν ευθύνεται ο κατασκευαστής – την ευθύνη φέρει αποκλειστικά ο χρήστης.
- Απαγορεύεται η λειτουργία σε κλειστούς χώρους.
- Η μηχανή δεν πρέπει να υποστεί οποιαδήποτε τροποποίηση.
- Η μηχανή είναι κατάλληλη μόνο για τα δάπεδα που αναφέρονται στις οδηγίες χρήσης.
- Η μηχανή επιτρέπεται να κινείται μόνο στις εγκεκριμένες από τον επιχειρηματία ή εξουσιοδοτημένα από αυτόν άτομα επιφάνειες.
- Γενικά ισχύει: Κρατάτε μακριά από το μηχάνημα εύφλεκτα υλικά (κίνδυνος έκρηξης και πυρκαγιάς).

Προβλέπιμη κακή χρήση

- Μην σκουπίζετε/αναρροφάτε ποτέ εκρηκτικά υγρά, εύφλεκτα αέρια και πυκνά οξέα και διαλύτες! Σε αυτά ανήκουν η βενζίνη, το νέφτι ή το πετρέλαιο θέρμανσης, τα οποία μπορούν να αναμειχθούν με τον αέρα αναρρόφησης και να δημιουργήσουν εκρηκτικούς ατμούς ή μείγματα. Επιπλέον, η ακετόνη, τα αδιάλυτα οξέα και διαλυτικά μέσα, τα οποία μπορούν να προκαλέσουν διάβρωση στο υλικό της μηχανής.
- Μην σκουπίζετε/αναρροφάτε αντιδραστικές μεταλλικές σκόνες (π.χ. αλουμίνιο, μαγνήσιο, ψευδάργυρος), καθώς δημιουργούν εκρηκτικά αέρια σε συνδυασμό με ισχυρά αλκαλικά ή όξινα απορρυπαντικά.
- Η συσκευή δεν ενδείκνυται για σάρωση υλικών που είναι επικίνδυνα για την υγεία.
- Μην σκουπίζετε/αναρροφάτε αντικείμενα που καίγονται ή έχουν σχηματίσει καύτρα.
- Απαγορεύεται η παραμονή στην περιοχή κινδύνου. Απαγορεύεται η χρήση σε χώρους όπου υφίσταται κίνδυνος έκρηξης.
- Δεν επιτρέπεται να επιβιβάζονται άλλα άτομα στη μηχανή
- Δεν επιτρέπεται το σπρώξιμο/τράβηγμα ή η μεταφορά αντικειμένων με τη συσκευή αυτή.

Κατάλληλα δάπεδα

- Ασφαλτος
- Βιομηχανικά δάπεδα
- Δάπεδα χωρίς αρμούς
- Σκυρόδεμα
- Λιθόστρωτο

Υποδείξεις ασφαλείας

Γενικές υποδείξεις ασφαλείας

- Πρωτού την χρησιμοποιήσετε, ελέγχετε την κατάσταση και την ασφάλεια λειτουργίας της μηχανής και των εξαρτημάτων της. Μην χρησιμοποιείτε τη μηχανή εάν η κατάσταση της δεν είναι άψογη.
- Κατά τη χρήση της συσκευής σε επικίνδυνους χώρους (π.χ. σε πρατήρια καυσίμων) πρέπει να τηρούνται οι ανάλογες προδιαγραφές ασφαλείας. Απαγορεύεται η χρήση της συσκευής σε χώρους όπου υφίσταται κίνδυνος έκρηξης.

Υποδείξεις ασφαλείας για το χειρισμό

- Ο χειριστής της συσκευής πρέπει να την χρησιμοποιεί σύμφωνα με τους κανονισμούς. Λαμβάνετε πάντα υπόψη τις τοπικές συνθήκες και και λάβετε υπόψη την παρουσία άλλων ανθρώπων, και ιδιαίτερα παιδιών, κατά την χρήση της συσκευής.
- Πριν την έναρξη της εργασίας, ο χειριστής πρέπει να βεβαιωθεί ότι όλες οι προστατευτικές διατάξεις είναι σωστά τοποθετημένες και λειτουργούν.
- Ο χειριστής της συσκευής είναι υπεύθυνος για ατυχήματα σε άλλα άτομα ή την περιουσία τους.
- Ο χειριστής πρέπει να φορά στενά ρούχα. Φοράτε σταθερά παπούτσια και αποφεύγετε τα φαρδιά ρούχα.
- Πριν βάλετε μπρος ελέγξτε το χώρο γύρω από τη συσκευή (π.χ. για παιδιά). Φροντίστε να έχετε καλή ορατότητα!
- Δεν επιτρέπεται ποτέ να εγκαταλείπετε τη συσκευή ανεπίβλεπτη, εφόσον βρίσκεται σε λειτουργία ο κινητήρας. Ο χειριστής επιτρέπεται να εγκαταλείψει τη μηχανή μόνο εφόσον ακινητοποιηθεί ο κινητήρας, η μηχανή ασφαλιστεί έναντι αθέλητης κίνησης και απομακρυνθεί το κλειδί από τη μίζα.
- Η συσκευή επιτρέπεται να χρησιμοποιείται μόνο από άτομα, τα οποία έχουν γνώση του χειρισμού ή έχουν αποδείξει την ικανότητά τους για χειρισμό και έχουν λάβει ρητή εντολή για τη χρήση της συσκευής.
- Η συσκευή δεν ορίζεται για χρήση από πρόσωπα (συμπερ. των παιδιών) με περιορισμένες φυσικές, αισθητηριακές ή πνευματικές ικανότητες ή πρόσωπα δίχως πείρα ή/και γνώση, εκτός και εάν αυτά τα πρόσωπα επιτηρούνται από ένα πρόσωπο αρμόδιο για την ασφάλειά τους ή εάν έχουν λάβει οδηγίες από το τελευταίο σχετικά με τη χρήση της συσκευής.
- Τα παιδιά θα πρέπει να επιτηρούνται προκειμένου να διασφαλιστεί ότι δεν παίζουν με τη συσκευή.

Υποδείξεις ασφαλείας για την κίνηση

⚠ Κίνδυνος

- Κίνδυνος τραυματισμού!
- Κίνδυνος ανατροπής, όταν η κλίση του εδάφους είναι πολύ ανοδική.
 - Επιτρέπεται η κίνηση προς τα εμπρός σε επιφάνειες με κλίση μόνον έως 18%.
- Κίνδυνος ανατροπής, όταν το έδαφος είναι ασταθές.
 - Οδηγείτε το μηχανήμα μόνο σε σταθερό έδαφος.
- Κίνδυνος ανατροπής, όταν η κλίση στα άκρα είναι μεγάλη.
 - Η ανοδική κλίση, εγκάρσια προς τη διεύθυνση της κίνησης, μπορεί να είναι μόνο έως 18%.

Υποδείξεις ασφαλείας για τον κινητήρα εσωτερικής καύσης

⚠ Κίνδυνος

- Κίνδυνος τραυματισμού!
- Λάβετε υπόψη τις ειδικές υποδείξεις ασφαλείας για βενζινοκίνητα μηχανήματα που περιλαμβάνονται στις οδηγίες χρήσης.
- Δεν επιτρέπεται να σφραγίσετε την εξάτμιση καυσαερίων.
- Μην σκύβετε πάνω από την εξάτμιση και μην την αγγίζετε (κίνδυνος εγκαυμάτων).
- Μην αγγίζετε ή πιάνετε τον κινητήρα (κίνδυνος εγκαυμάτων).
- Κατά τη λειτουργία του μηχανήματος σε κλειστούς χώρους, πρέπει να έχετε προβλέψει επαρκή αερισμό και καλή εξαγωγή των καυσαερίων (κίνδυνος δηλητηρίασης).
- Τα καυσαέρια είναι δηλητηριώδη, βλαβερά για την υγεία και δεν πρέπει να εισέρχονται στο αναπνευστικό σύστημα.
- Ο κινητήρας χρειάζεται περίπου 3 - 4 δευτερόλεπτα μέχρι να σταματήσει μετά την απενεργοποίησή του. Κατά το διάστημα αυτό μην πλησιάζετε την περιοχή μετάδοσης κίνησης.

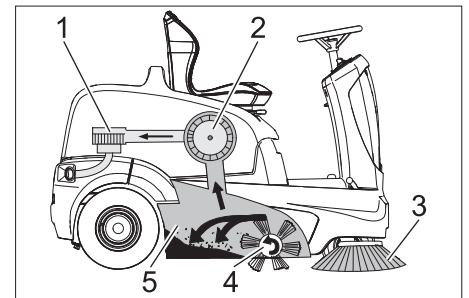
Υποδείξεις ασφαλείας για τη μεταφορά της συσκευής

- Κατά τη μεταφορά της συσκευής ο κινητήρας να είναι απενεργοποιημένος και η συσκευή να είναι καλά στερεωμένη.

Υποδείξεις ασφαλείας για φροντίδα και συντήρηση

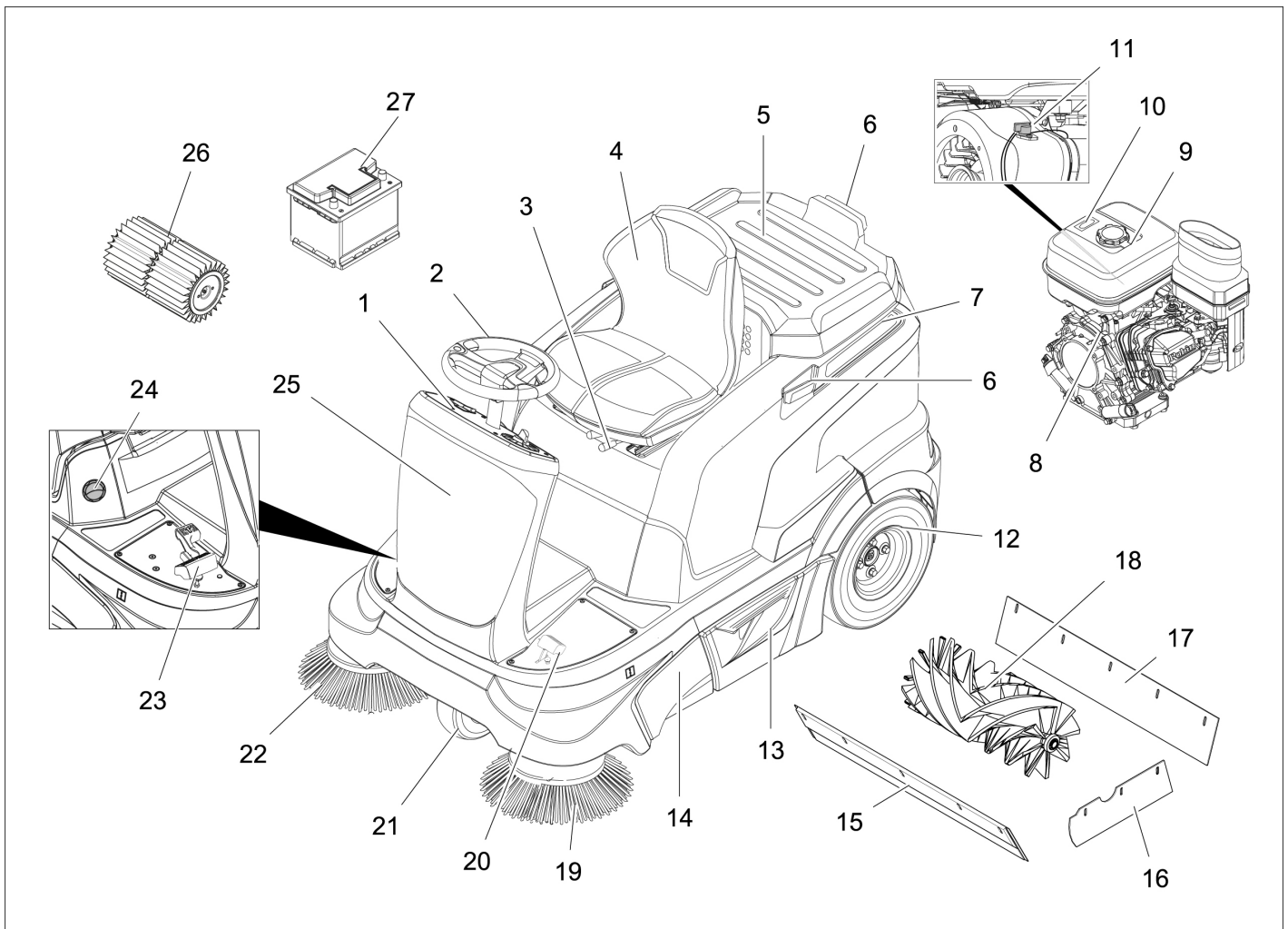
- Πριν από το καθάρισμα και τη συντήρηση της συσκευής, την αντικατάσταση εξαρτημάτων ή την αλλαγή σε άλλο τρόπο λειτουργίας, πρέπει να απενεργοποιείται η συσκευή και εν ανάγκη να αφαιρείται το κλειδί της μίζας.
- Κατά την εκτέλεση εργασιών στο ηλεκτρικό σύστημα πρέπει να αποσυνδέετε τη μπαταρία.
- Το καθάρισμα της συσκευής δεν επιτρέπεται να γίνεται με λάστιχο ή με ψεκασμό νερού υψηλής πίεσης (κίνδυνος βραχυκυκλωμάτων ή άλλων ζημιών).
- Εργασίες συντήρησης και αποκατάστασης επιτρέπεται να εκτελούνται μόνο από εξουσιοδοτημένα συνεργεία εξυπηρέτησης πελατών ή από εξειδικευμένο προσωπικό, το οποίο έχει εξοικειωθεί με όλες τις σημαντικές προδιαγραφές ασφαλείας.
- Δώστε προσοχή στον έλεγχο ασφαλείας, σύμφωνα με τις τοπικά ισχύουσες προδιαγραφές, σχετικά με τις μεταβαλλόμενες κατά τόπο συσκευές βιομηχανικής χρήσης.
- Εκτελείτε τις εργασίες στη συσκευή φορώντας πάντα τα κατάλληλα γάντια.

Λειτουργία



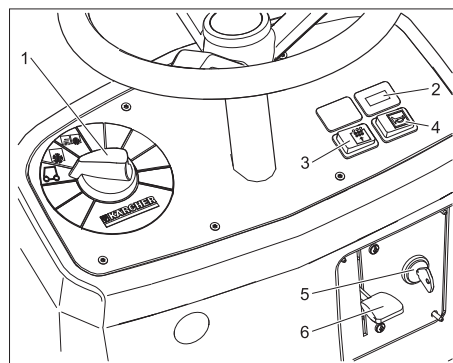
- Το μηχανικό σάρωθρο λειτουργεί σύμφωνα με την αρχή του σαρώματος.
- Οι πλευρικές βούρτσες (3) καθαρίζουν γωνίες και ακμές της καθαριζόμενης επιφάνειας και προωθούν τους ρύπους στην κυλινδρική βούρτσα.
 - Η περιστροφική κυλινδρική βούρτσα (4) ωθεί τα απορρίμματα απευθείας στον κάδο απορριμμάτων (5).
 - Η στροβιλιζόμενη εντός του κάδου σκόνη διαχωρίζεται από το φίλτρο σκόνης (2) και ο φιλτραρισμένος καθαρός αέρας αναρροφάται μέσω του αναρροφητήρα (1).

Στοιχεία χειρισμού και λειτουργίας



- 1 Πίνακας ελέγχου
- 2 Τιμόνι
- 3 Μοχλός ρύθμισης καθίσματος
- 4 Κάθισμα (με διακόπτη επαφής καθίσματος)
- 5 Επιφάνεια φύλαξης
- 6 Ράγα συγκράτησης για Homebase
- 7 Κάλυμμα μηχανής
- 8 Βενζινοκινητήρας
- 9 Δεξαμενή καυσίμων
- 10 Ένδειξη ρεζερβουάρ
- 11 Διακόπτης αναστολής
- 12 Οπίσθιος τροχός
- 13 Κάδοι απορριμμάτων (αμφιτερόπλευρα)
- 14 Είσοδος στην κυλινδρική σκούπα
- 15 Εμπρόσθια λωρίδα στεγανοποίησης
- 16 Πλευρική μονωτική λωρίδα
- 17 Οπίσθιο άκρο στεγανοποίησης
- 18 Κυλινδρική βούρτσα
- 19 Αριστερή πλευρική βούρτσα (προαιρετικά)
- 20 Ανύψωση/βύθιση πεντάλ κλαπέτου απορριμμάτων
- 21 Πρόσθιος τροχός
- 22 Δεξιά πλευρική βούρτσα
- 23 Πεντάλ οδήγησης
- 24 Κλαπέτο υγρού/ξηρού σκουπίσματος
- 25 Ασφάλειες (πίσω από τη μετωπική επένδυση)
- 26 Φίλτρο σκόνης
- 27 Μπαταρία χωρίς ανάγκη συντήρησης

Κονσόλα χειρισμού



- 1 Διακόπτης προγράμματος
- 2 Μετρητής ωρών λειτουργίας
- 3 Χειροκίνητος καθαρισμός φίλτρου
- 4 Κόρνα
- 5 Διακόπτης ανάφλεξης με κλειδί
- 6 Κρύα εκκίνηση (Τσοκ)

Πριν τη θέση σε λειτουργία

Ανοίγμα/κλείσιμο καπό μηχανήματος

⚠ ΚΙΝΔΥΝΟΣ

Κίνδυνος σύνθλιψης κατά το κλείσιμο του καπό του μηχανήματος. Για το λόγο αυτό κατεβάστε αργά το καπό του μηχανήματος. Πριν την πρώτη ενεργοποίηση, τη συντήρηση ή τις εργασίες ρύθμισης πρέπει να ανοίξει το καπάκι της συσκευής.

- ➔ Αγγίξτε το καπάκι της συσκευής από μπροστά και ανοίξτε το μαζί με το κάθισμα προς τα πίσω.
- ➔ Ένας ιμάντας ασφαλείας συγκρατεί το καπάκι της συσκευής στην πίσω θέση.

Υποδείξεις εκφόρτωσης

⚠ Κίνδυνος

Κίνδυνος τραυματισμού, κίνδυνος βλάβης! Κατά τη φόρτωση λάβετε υπόψη το βάρος της συσκευής!

Μη χρησιμοποιείτε περονοφόρο ανυψωτικό όχημα για την εκφόρτωση διότι μπορεί να προκληθούν ζημιές στη μηχανή.

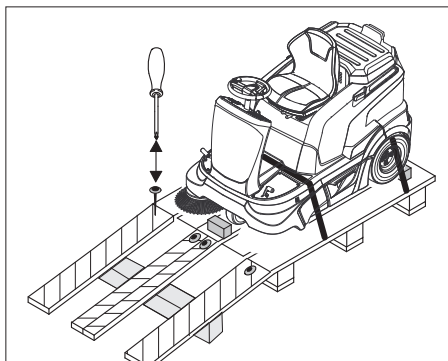
| | |
|---------------------------|----------|
| Απόβαρο (βάρος μεταφοράς) | 265 kg * |
|---------------------------|----------|

* Το βάρος είναι μεγαλύτερο εάν έχουν συνδεθεί πρόσθετα εξαρτήματα.

- ➔ Κατά τη μεταφόρτωση της συσκευής χρησιμοποιήστε μια κατάλληλη ράμπα ή ένα γερανό!
- ➔ Εάν η συσκευή παραδίδεται σε παλέτα, πρέπει να κατασκευαστεί μια ράμπα με τις συνοδευτικές σανίδες.

Η εκφόρτωση διεξάγεται με τον εξής τρόπο:

- ➔ Σκίστε το πλαστικό τσέρκι και αφαιρέστε τη μεμβράνη.
- ➔ Συνδέστε το συσσωρευτή (βλέπε κεφάλαιο Φροντίδα και συντήρηση).
- ➔ Αφαιρέστε τη στερέωση μίαντα στα σημεία σύνδεσης.



- ➔ Στην κάτω πλευρά της παλέτας είναι βιδωμένες τέσσερις σανίδες. Ξεβιδώστε αυτές τις σανίδες.
- ➔ Τοποθετήστε τις σανίδες στην ακμή της παλέτας. Ευθυγραμμίστε τις σανίδες κατά τρόπον ώστε να βρίσκονται εμπρός από τους τροχούς της μηχανής. Στερεώστε τις σανίδες με τις βίδες.
- ➔ Τοποθετήστε κάτω από τη ράμπα το καδρόνι που περιλαμβάνεται στη συσκευασία για στήριξη.
- ➔ Αφαιρέστε τους ξύλινους τάκους ασφάλισης των τροχών και τοποθετήστε τους κάτω από τη ράμπα.
- ➔ Κατεβάστε το μηχάνημα από την παλέτα χρησιμοποιώντας προς το σκοπό αυτό τη ράμπα.

Το μηχάνημα μπορεί να μετακινηθεί με 2 τρόπους:

- (1) Ωθήστε το μηχάνημα (βλέπε Μετακίνηση μηχανικής σκούπας χωρίς αυτοκίνηση).
- (2) Οδηγήστε το μηχάνημα (βλέπε Μετακίνηση μηχανικής σκούπας με αυτοκίνηση).

Μετακίνηση της μηχανικής σκούπας χωρίς αυτοκίνηση

⚠ Κίνδυνος

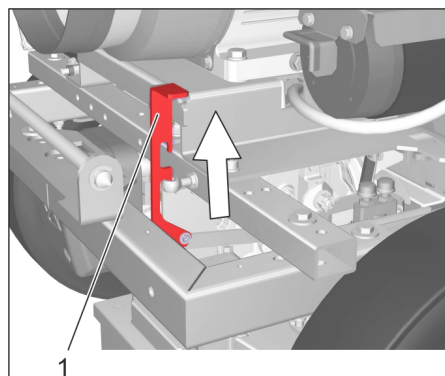
Κίνδυνος τραυματισμού! Πριν τη χρήση του ελεύθερου τροχού πρέπει να ασφαλίσετε τη συσκευή για να μην κυλίσει.

- Το σύστημα κίνησης είναι εκτός λειτουργίας.
- Δεν υπάρχει πια πέδηση.

ΠΡΟΣΟΧΗ

Κίνδυνος βλάβης στου υδροστατικού συστήματος κίνησης άξονα! Σπρώξτε τη μηχανική σκούπα αργά και σε μικρές αποστάσεις.

- ➔ Ανοίξτε το καπό της συσκευής.



Θέση μοχλού ελεύθερης κίνησης επάνω - Μπορείτε να ωθήσετε το μηχάνημα.

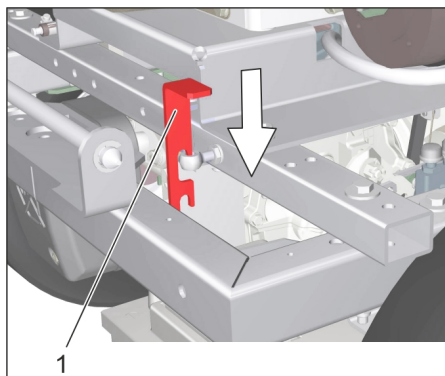
- ➔ Ασφαλίστε το μοχλό ελεύθερης κίνησης στην επάνω θέση.

Υπόδειξη: Εάν ο μοχλός ελεύθερης κίνησης δεν ασφαλίζει, κινήστε ελαφρά τη συσκευή εμπρός πίσω.

- ➔ Μετά τη μετακίνηση της συσκευής ασφαλίστε το μοχλό ελεύθερης κίνησης στην κάτω θέση.
- ➔ Κλείστε το κάλυμμα της μηχανής.

Μετακίνηση της μηχανικής σκούπας με αυτοκίνηση

- ➔ Ανοίξτε το καπό της συσκευής.



Θέση ελεύθερου τροχού κάτω - Η συσκευή είναι έτοιμη για κίνηση

- ➔ Ασφαλίστε το μοχλό ελεύθερης κίνησης στην κάτω θέση.
- ➔ Κλείστε το κάλυμμα της μηχανής.

Έναρξη λειτουργίας

Γενικές υποδείξεις

Υπόδειξη: Η συσκευή διαθέτει αυτόματο φρένο ακινητοποίησης, το οποίο ενεργοποιείται μετά το σβήσιμο του κινητήρα και την εγκατάλειψη του καθίσματος.

- ➔ Σταθμεύστε το μηχανικό σάρωθρο σε επίπεδη επιφάνεια.
- ➔ Αφαιρέστε το κλειδί από το διακόπτη εκκίνησης.

Πριν την εκκίνηση/τον έλεγχο ασφαλείας

Εργασίες συντήρησης

- ➔ Ελέγξτε τη στάθμη λαδιού του κινητήρα.
- ➔ Ελέγξτε τη στάθμη πλήρωσης καυσίμου στην ένδειξη της δεξαμενής.
- ➔ Ελέγξτε τη στάθμη πλήρωσης του υδραυλικού λαδιού.
- ➔ Ελέγξτε τις πλευρικές βούρτσες.
- ➔ Ελέγξτε το κυλινδρικό σάρωθρο για τυχόν φθορά και τυλιγμένες ταινίες.
- ➔ Αδειάστε το δοχείο απορριμμάτων.
- ➔ Ελέγξτε την πίεση στα ελαστικά.
- ➔ Έλεγχος λειτουργικότητας διακόπτη επαφής καθίσματος
- ➔ Ελέγξτε εάν ο διακόπτης αναστολής στον κινητήρα εσωτερικής καύσης βρίσκεται στη θέση "ON".

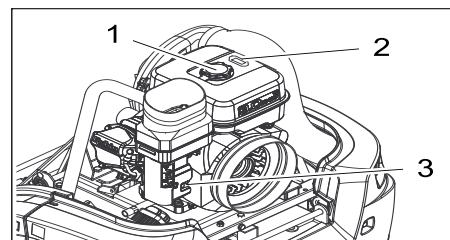
Υπόδειξη: Για περιγραφή, βλ. κεφάλαιο Φροντίδα και συντήρηση.

Ανεφοδιασμός

⚠ Κίνδυνος

Κίνδυνος έκρηξης!

- Πλήρωση καυσίμου **μόνον** με σβηστό κινητήρα
- Επιτρέπεται η χρησιμοποίηση **μόνο** του καυσίμου που αναφέρεται στις οδηγίες λειτουργίας.
- **Μην** ανεφοδιάζετε με καύσιμα σε κλειστούς χώρους.
- Απαγορεύεται το κάπνισμα και η παρουσία γυμνής φλόγας.
- Φροντίστε να μην ερθει σε επαφή το καύσιμο με καυτές επιφάνειες.



1 Σφράγιστρο ρεζερβουάρ

2 Ένδειξη ρεζερβουάρ

3 Στρόφιγγα καυσίμων

- ➔ Σβήστε τον κινητήρα.

- ➔ Ανοίξτε το καπό της συσκευής.

- ➔ Ελέγξτε τη στάθμη πλήρωσης στην ένδειξη της δεξαμενής. Η κόκκινη περιοχή δείχνει τη στάθμη πλήρωσης.

- ➔ Ανοίξτε το καπάκι του ρεζερβουάρ.

- ➔ Χρησιμοποιήστε τη χοάνη με φίλτρο.

- ➔ Ανεφοδιάστε με "απλή βενζίνη".

Πλήρωση κενής δεξαμενής περ. 5 λίτρων

- ➔ Σκουπίστε το υπερχειλισμένο καύσιμο, αφαιρέστε τη χοάνη και κλείστε την τάπα του ρεζερβουάρ.

- ➔ Κλείστε το κάλυμμα της μηχανής.

Λειτουργία

ΠΡΟΣΟΧΗ

Κίνδυνος βλάβης στο σύστημα κίνησης! Πριν από κάθε διαδρομή να ελέγχεται, εάν ο μοχλός ελεύθερης κίνησης βρίσκεται στην κάτω θέση.

ΠΡΟΣΟΧΗ

Οι σπές αναρρόφησης αέρα πίσω από το κάθισμα του οδηγού δεν πρέπει να καλύπτονται. Δεν πρέπει να τοποθετούνται αντικείμενα δίπλα ή πίσω από το κάθισμα.

Ρύθμιση καθίσματος οδηγού

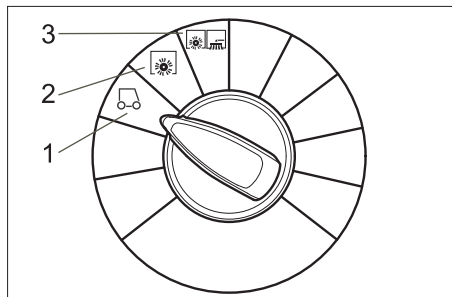
- Τραβήξτε το μοχλό ρύθμισης καθίσματος προς τα μέσα.
- Μετακινήστε το κάθισμα, αφήστε ελεύθερο το μοχλό και ασφαλίστε τον.
- Ελέγξτε τη σταθερότητα της θέσης, μετακινώντας την εμπρός πίσω.

Επιφάνεια φύλαξης

Υπόδειξη: Το μέγιστο επιτρεπόμενο φορτίο της επιφάνειας φύλαξης ανέρχεται σε 20 kg.

- Φροντίστε για την ασφαλή στερέωση του φορτίου.

Επιλογή προγραμμάτων



1 Οδήγηση

Οδήγηση στον τόπο εργασίας. Το κυλινδρικό σάρωτρο και οι πλευρικές σκούπες ανυψώνονται.

2 Σάρωση με την κυλινδρική βούρτσα

Η κυλινδρική βούρτσα κατεβαίνει.

3 Σάρωση με κύλινδρο σάρωσης και πλευρική σκούπα

Ο κύλινδρος σάρωσης και οι πλευρικές σκούπες κατεβαίνουν.

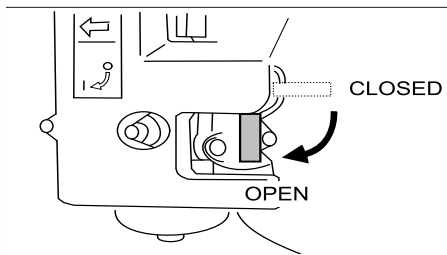
Εκκίνηση της μηχανής

Υπόδειξη: Η συσκευή είναι εξοπλισμένη με διακόπτη επαφής καθίσματος. Το μηχανήμα απενεργοποιείται, όταν εγκαταλειφθεί το κάθισμα του οδηγού.

Υπόδειξη: Εάν ο διακόπτης επαφής του καθίσματος έχει απενεργοποιήσει το μηχανήμα, περιστρέψτε το κλειδί της μίζας στη θέση "0", για να αποτρέψετε την αποφόρτιση της μπαταρίας.

Άνοιγμα της στρόφιγγας καυσίμου

- Ανοίξτε το καπό της συσκευής.
- Ελέγξτε εάν ο διακόπτης αναστολής στον κινητήρα εσωτερικής καύσης βρίσκεται στη θέση "ON".



- Ανοίξτε τη στρόφιγγα καυσίμων.
- Κλείστε το κάλυμμα της μηχανής.

Ενεργοποίηση της μηχανής

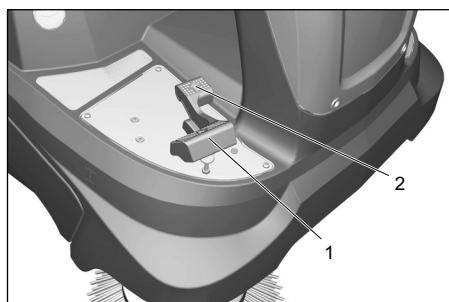
- Καθίστε στο κάθισμα του οδηγού.
- ΜΗ χρησιμοποιήσετε το πεντάλ κίνησης.
- Ρυθμίστε το διακόπτη προγράμματος στη βαθμίδα 1 (οδήγηση).
- Μόνο σε κρύο ή υγρό καιρό: Σπρώξτε τον μοχλό τσοκ προς τα κάτω. Εάν ο κινητήρας λειτουργεί, τραβήξτε ξανά τον μοχλό τσοκ.
- Γυρίστε το κλειδί της μίζας στη θέση 1.
- Μόλις ενεργοποιηθεί το μηχανήμα, αφήστε το κλειδί της μίζας.

Υπόδειξη: Μην ενεργοποιείτε ποτέ τη μίζα για περισσότερο από 10 δευτερόλεπτα. Πριν από τη νέα ενεργοποίηση της μίζας περιμένετε 10 δευτερόλεπτα τουλάχιστον.

Οδήγηση της μηχανής

ΠΡΟΣΟΧΗ

Πατάτε πάντα αργά και προσεκτικά το πεντάλ οδήγησης. Μην αλλάζετε απότομα κίνηση πίσω-εμπρός και μην κάνετε απότομη αναστροφή.



- 1 Πεντάλ οδήγησης "εμπρός"
- 2 Πεντάλ οδήγησης "όπισθεν"

Κίνηση προς τα εμπρός

- Πιέστε σιγά σιγά το πεντάλ οδήγησης "εμπρός".

Κίνηση προς τα πίσω

⚠ Κίνδυνος

Κίνδυνος τραυματισμού! Κατά την όπισθεν οδήγηση είναι δυνατό να προκύψει κίνδυνος για τρίτους. Ζητήστε οδηγίες, εάν είναι απαραίτητο.

- Πιέστε σιγά σιγά το πεντάλ οδήγησης "πίσω".

Συμπεριφορά οδήγησης

- Με τα πεντάλ οδήγησης μπορείτε να ρυθμίζετε αδιαβάθμητα την ταχύτητα.
- Αποφύγετε την απότομη ενεργοποίηση του πεντάλ επειδή μπορούν να προκληθούν βλάβες στο υδραυλικό σύστημα.
- Όταν μειώνεται η απόδοση σε ανηφορικές κλίσεις αφήνετε λίγο το πεντάλ οδήγησης.

Πέδηση

- Ελευθερώστε το πεντάλ οδήγησης. Η μηχανή φρενάρει αυτόματα και ακινητοποιείται.

Υπερκέρωση εμποδίων

ΠΡΟΣΟΧΗ

Μην περνάτε πάνω από αντικείμενα και ελεύθερα εμπόδια και μην τα σπρώχνετε.

- Είναι δυνατή η αργή και προσεκτική διέλευση πάνω από σταθερά εμπόδια έως 5 cm.
- Η διέλευση πάνω από σταθερά εμπόδια άνω των 5 cm είναι δυνατή μόνο με κατάλληλη ράμπα.

Λειτουργία σάρωσης

⚠ Κίνδυνος

Κίνδυνος τραυματισμού! Όταν είναι ανοιχτό το κλαπέτο μεγάλων απορριμμάτων, μπορεί ο κύλινδρος σκουπίσματος να εκτοξεύσει πέτρες ή χαλίκια προς τα εμπρός. Προσέχετε ώστε να μην υπάρχει κίνδυνος για άλλα άτομα, ζώα ή αντικείμενα.

ΠΡΟΣΟΧΗ

Μην αναρροφάτε ταινίες συσκευασίας, σύρματα ή παρόμοια υλικά, διότι μπορεί να καταστραφεί ο μηχανισμός σάρωσης.

ΠΡΟΣΟΧΗ

Για να αποφύγετε φθορά του δαπέδου, μη λειτουργείτε το μηχανήμα για πολύ στο ίδιο σημείο.

Υπόδειξη: Για να επιτύχετε το βέλτιστο αποτέλεσμα καθαρισμού, η ταχύτητα οδήγησης πρέπει να προσαρμόζεται στις εκάστοτε συνθήκες.

Υπόδειξη: Κατά τη διάρκεια της λειτουργίας θα πρέπει να γίνεται τακτική εκκένωση των δοχείων απορριμμάτων.

Υπόδειξη: Κατά τον καθαρισμό επιφανειών, κατεβάστε μόνο τον κύλινδρο σκουπίσματος.

Υπόδειξη: Για καθαρισμό σε άκρες, χαμηλώνετε επιπρόσθετα και τα πλευρικά σάρωτρα.

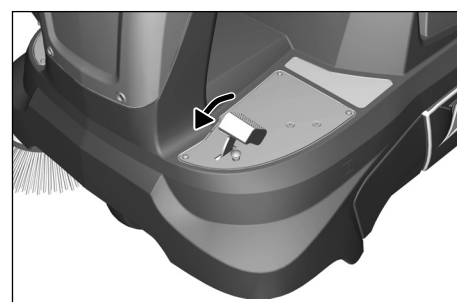
Σάρωση με κύλινδρο σάρωσης

- Ρυθμίστε τον διακόπτη προγράμματος στη βαθμίδα 2. Η κυλινδρική βούρτσα κατεβαίνει.

Υπόδειξη: Ο κύλινδρος σάρωσης ενεργοποιείται αυτόματα.

Σάρωση με ανυψωμένο κλαπέτο απορριμμάτων

Υπόδειξη: Για το σκούπισμα μεγάλων αντικειμένων ύψους μέχρι 50 mm, π.χ. πακέτα τσιγάρων, θα πρέπει να ανασηκώσετε για λίγο τη θυρίδα μεγάλων απορριμμάτων. Αнуψώστε το κλαπέτο απορριμμάτων:



- Πατήστε προς τα εμπρός και κρατήστε το πατημένο το πεντάλ κλαπέτου απορριμμάτων.
- Για να χαμηλώσετε το κλαπέτο απελευθερώστε το πεντάλ.

Υπόδειξη: Το καλύτερο δυνατό αποτέλεσμα καθαρισμού επιτυγχάνεται μόνο όταν είναι κατεβασμένη εντελώς η θυρίδα μεγάλων απορριμμάτων.

Σάρωση με πλευρικές βούρτσες

- Ρυθμίστε τον διακόπτη προγράμματος στη βαθμίδα 3. Οι δύο πλευρικές σκούπες και ο κύλινδρος σάρωσης χαμηλώνουν.

Υπόδειξη: Ο κύλινδρος σκουπίσματος και το πλευρικό σάρωθρο εκκινούνται αυτόματα.

Σάρωση στεγνών δαπέδων

- Κλείστε τη θυρίδα υγρής/ξηρής λειτουργίας.

Σάρωση ινωδών και ξηρών ρύπων (π.χ. ξερό γρασιδί, άχυρο)

- Ανοίξτε τη θυρίδα υγρής/ξηρής λειτουργίας.

Υπόδειξη: Έτσι αποτρέπεται η εμπλοκή του συστήματος φίλτρου.

Σάρωση υγρών ή βρεγμένων δαπέδων

- Ανοίξτε τη θυρίδα υγρής/ξηρής λειτουργίας.

Υπόδειξη: Έτσι προστατεύεται το φίλτρο από την υγρασία.

Καθάρισμα φίλτρου

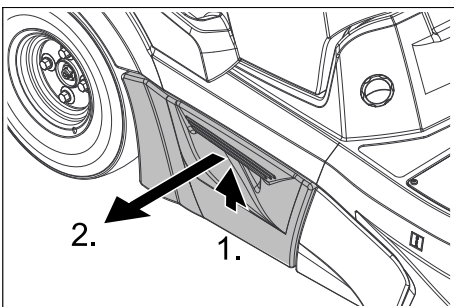
- Ενεργοποιήστε το χειροκίνητο καθαρισμό φίλτρου.



- Πατήστε το πλήκτρο καθαρισμού φίλτρου. Το φίλτρο καθαρίζεται για 15 δευτερόλεπτα.
- Ο αυτόματος καθαρισμός φίλτρου ξεκινά όταν η συσκευή είναι απενεργοποιημένη.
- Ελέγχετε περιστασιακά το ενσωματωμένο φίλτρο σκόνης για ρύπους. Αντικαταστήστε το φίλτρο, εάν είναι πολύ λερωμένο ή ελαττωματικό.

Αδειασμα του κάδου απορριμμάτων

Υπόδειξη: Πριν ανοίξετε ή αδειάσετε το δοχείο ρύπων, περιμένετε τουλάχιστον 1 λεπτό μετά την απενεργοποίηση της συσκευής. Με αυτό τον τρόπο θα κατακαθίσει η σκόνη.



- Ανασηκώστε ελαφρά το δοχείο ρύπων και τραβήξτε το.

- Αδειάστε το δοχείο απορριμμάτων.
- Σπρώξτε προς τα μέσα το δοχείο ρύπων μέχρι να κλειδώσει.
- Αδειάστε το απέναντι δοχείο ρύπων.

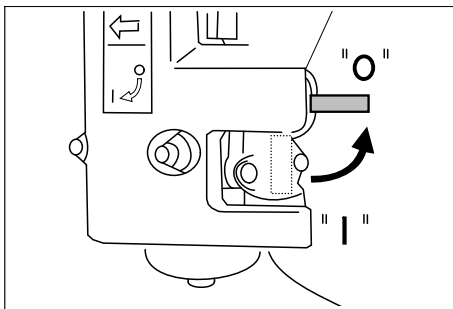
Απενεργοποίηση της μηχανής

Υπόδειξη: Το φίλτρο σκόνης καθαρίζεται αυτόματα μετά την απενεργοποίηση της συσκευής. Περιμένετε περ. 2 λεπτά πριν ανοίξετε το καπάκι ης συσκευής.

- Ρυθμίστε το διακόπτη προγράμματος στη βαθμίδα 1 (οδήγηση). Η πλευρική και η κυλινδρική βούρτσα ανυψώνονται.
- Γυρίστε το κλειδί της μίζας στη θέση 0 και βγάλτε το κλειδί.

Κλείσιμο της στρόφιγγας καυσίμου

- Ανοίξτε το καπό της συσκευής.



- Κλείστε τη στρόφιγγα καυσίμου.
- Κλείστε το κάλυμμα της μηχανής.

Μεταφορά

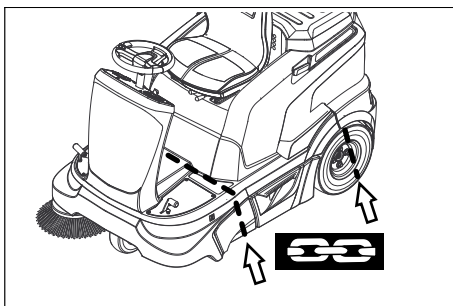
⚠ ΚΙΝΔΥΝΟΣ

Κίνδυνος τραυματισμού και βλάβης! Κατά τη μεταφορά λάβετε υπόψη το βάρος της συσκευής.

⚠ ΚΙΝΔΥΝΟΣ

Κατά τη μεταφόρτωση της συσκευής, ο μοχλός ελεύθερης κίνησης πρέπει να βρίσκεται στην κάτω θέση. Μόνο στη θέση αυτή βρίσκονται σε λειτουργική ετοιμότητα το σύστημα μετάδοσης κίνησης και το φρένο ακινητοποίησης. Σε ανηφορικές ή κατηφορικές κλίσεις η συσκευή πρέπει να κινείται πάντα με αυτοκίνηση.

- Γυρίστε το κλειδί της μίζας στη θέση 0 και βγάλτε το κλειδί.
- Αδειάστε τη δεξαμενή καυσίμων.



- Ασφαλίστε τη μηχανή με τάκους στους τροχούς.
- Ασφαλίστε το μηχανήμα με ιμάντες ή σχοινιά.
- Κατά τη μεταφορά με οχήματα, ασφαλίστε τη συσκευή έναντι ενδεχόμενης ολίσθησης και ανατροπής, σύμφωνα με τις εκάστοτε ισχύουσες κατευθυντήριες οδηγίες.

Υπόδειξη: Λάβετε υπόψη τα σημάδια για τα σημεία στερέωσης στο πλαίσιο (σύμβολα αλυσίδας). Για φόρτωμα και ξεφόρτωμα, η συσκευή επιτρέπεται να βρίσκεται σε επιφάνειες με ανωφέρεια μόνο μέχρι 18%.

Αποθήκευση

⚠ ΚΙΝΔΥΝΟΣ

Κίνδυνος τραυματισμού και βλάβης! Κατά την αποθήκευση λάβετε υπόψη το βάρος της συσκευής.

Διακοπή της λειτουργίας

Όταν το μηχανικό σάρωθρο δεν χρησιμοποιείται για μεγάλο χρονικό διάστημα, λάβετε υπόψη τα εξής σημεία:

- Γεμίστε εντελώς το ρεζερβουάρ και κλείστε τη στρόφιγγα καυσίμου.
- Αλλαγή λαδιών κινητήρα
- Ρυθμίστε το διακόπτη προγράμματος στη βαθμίδα 1 (οδήγηση). Η κυλινδρική βούρτσα και οι πλευρικές βούρτσες ανυψώνονται ώστε να μην προκληθούν ζημιές στην τρίχα.
- Γυρίστε το κλειδί της μίζας στη θέση 0 και βγάλτε το κλειδί.
- Ξεβιδώστε το μπουζί και προσθέστε περίπου 3 cm³ λάδι στις σπές των μπουζιών. Αφήστε τον κινητήρα να περιστραφεί επανειλημμένα χωρίς μπουζί. Βιδώστε το μπουζί.
- Καθαρίστε το μηχανικό σάρωθρο εσωτερικά και εξωτερικά.
- Σταθεμέυστε το μηχανικό σάρωθρο σε επίπεδη επιφάνεια.
- Σταθεμέυστε τη μηχανή σε ασφαλές και στεγνό μέρος.
- Ασφαλίστε τη σκούπα ώστε να μην μπορεί να κυλήσει.
- Αποσυνδέστε το συσσωρευτή.
- Φορτίζετε το συσσωρευτή ανά διαστήματα περ. 2 μηνών.

Φροντίδα και συντήρηση

Γενικές υποδείξεις

- Πριν από το καθαρίσμα και τη συντήρηση της συσκευής, την αντικατάσταση εξαρτημάτων ή την αλλαγή σε άλλο τρόπο λειτουργίας, πρέπει να απενεργοποιείται η συσκευή και εν ανάγκη να αφαιρείται το κλειδί της μίζας.
- Κατά την εκτέλεση εργασιών στο ηλεκτρικό σύστημα πρέπει να αποσυνδέετε τη μπαταρία.
- Εργασίες συντήρησης και αποκατάστασης επιτρέπεται να εκτελούνται μόνο από εξουσιοδοτημένα συνεργεία εξυπηρέτησης πελατών ή από εξειδικευμένο προσωπικό, το οποίο έχει εξοικειωθεί με όλες τις σημαντικές προδιαγραφές ασφαλείας.
- Τα προσαρμοζόμενα ανά τόπους επαγγελματικά οχήματα υπόκεινται στον έλεγχο ασφαλείας του VDE 0701.
- Χρήση μόνο με τους κυλίνδρους σκουπίσματος/πλευρικές βούρτσες που διαθέτει η μηχανή ή με αυτά που προβλέπονται στις Οδηγίες λειτουργίας. Η χρήση άλλων κυλίνδρων σκουπί-

- σματος/πλευρικών βουρτσών ενδέχεται να επηρεάσει αρνητικά την ασφάλεια.
- Η μπαταρία που χρησιμοποιείται στη συσκευή δεν χρειάζεται συντήρηση.

Καθαρισμός

ΠΡΟΣΟΧΗ

Κίνδυνος βλάβης! Το καθάρισμα της συσκευής δεν επιτρέπεται να γίνεται με λάστιχο ή με ψεκάσμο νερού υψηλής πίεσης (κίνδυνος βραχυκυκλωμάτων ή άλλων ζημιών).

Μην χρησιμοποιείτε ισχυρά και σκληρά απορρυπαντικά.

Εσωτερικός καθαρισμός της συσκευής

⚠ Κίνδυνος

Κίνδυνος τραυματισμού! Φοράτε μάσκα προστασίας από τη σκόνη και προστατευτικά γυαλιά.

- ➔ Ανοίξτε το καπό της συσκευής.
- ➔ Καθαρίστε τη μηχανή με πεπιεσμένο αέρα.
- ➔ Καθαρίζετε τη μηχανή με υγρό πανί εμποτισμένο σε διάλυμα ήπιου απορρυπαντικού.
- ➔ Κλείστε το κάλυμμα της μηχανής.

Εξωτερικός καθαρισμός της μηχανής

- ➔ Καθαρίζετε τη μηχανή με υγρό πανί εμποτισμένο σε διάλυμα ήπιου απορρυπαντικού.

Διαστήματα συντήρησης

Λάβετε υπόψη τη λίστα επιθεώρησης!

Υπόδειξη: Ο μετρητής ωρών λειτουργίας υποδεικνύει τη χρονική στιγμή για τη συντήρηση.

Συντήρηση από τον πελάτη

Υπόδειξη: Όλες οι εργασίες σέρβις και συντήρησης, σε περίπτωση συντήρησης από τον πελάτη, πρέπει να γίνονται από εξειδικευμένο τεχνικό. Σε περίπτωση ανάγκης μπορείτε να ζητήσετε ανά πάσα στιγμή τη βοήθεια ενός αντιπροσώπου της εταιρίας Kärcher.

Υπόδειξη: Για περιγραφή, βλ. κεφάλαιο Εργασίες συντήρησης.

Καθημερινή συντήρηση:

- ➔ Ελέγξτε τη στάθμη λαδιού του κινητήρα.
- ➔ Ελέγξτε την πίεση στα ελαστικά.
- ➔ Ελέγξτε τη στάθμη πλήρωσης του υδραυλικού λαδιού.
- ➔ Ελέγξτε τη λειτουργία όλων των στοιχείων χειρισμού.
- ➔ Έλεγχος λειτουργικότητας διακόπτη επαφής καθίσματος

Εβδομαδιαία συντήρηση:

- ➔ Ελέγξτε τη στεγανότητα του συστήματος αγωγών καυσίμων.
- ➔ Ελέγξτε το φίλτρο αέρος.
- ➔ Ελέγξτε την απρόσκοπτη κίνηση των κινητών τμημάτων.
- ➔ Ελέγξτε τις ρυθμίσεις και τις φθορές των στεγανοποιητικών παρεμβυσμάτων στο σημείο σάρωσης.
- ➔ Ελέγξτε το φίλτρο σκόνης και, εάν είναι αναγκαίο, καθαρίστε το πλαίσιο του φίλτρου.

Συντήρηση κάθε 100 ώρες λειτουργίας:

- ➔ Αλλαγή λαδιών κινητήρα (πρώτη αλλαγή μετά από 20 ώρες λειτουργίας).
- ➔ Ελέγξτε το μπουζί.
- ➔ Ελέγξτε την τάση, το βαθμό φθοράς και τη λειτουργία των ιμάντων μετάδοσης κίνησης (τραπεζοειδής ιμάντας και κυκλικός ιμάντας).
- ➔ Καθαρίστε το φίλτρο αέρα.

Συντήρηση λόγω φθοράς:

- ➔ Αντικαταστήστε τα στεγανοποιητικά παρεμβύσματα.
- ➔ Αντικαταστήστε την κυλινδρική βούρτσα.
- ➔ Αντικαταστήστε τις πλευρικές βούρτσες.

Συντήρηση μετά 20 ώρες λειτουργίας:

- ➔ Διεξαγωγή της πρώτης επιθεώρησης.

Συντήρηση κάθε 100 ώρες λειτουργίας

- ➔ Δώστε εντολή να εκτελεστούν οι εργασίες συντήρησης σύμφωνα με τη λίστα επιθεώρησης.

Συντήρηση κάθε 200 ώρες λειτουργίας

- ➔ Δώστε εντολή να εκτελεστούν οι εργασίες συντήρησης σύμφωνα με τη λίστα επιθεώρησης.

Συντήρηση κάθε 300 ώρες λειτουργίας

- ➔ Δώστε εντολή να εκτελεστούν οι εργασίες συντήρησης σύμφωνα με τη λίστα επιθεώρησης.

Εργασίες συντήρησης

Γενικές υποδείξεις ασφαλείας

⚠ ΚΙΝΔΥΝΟΣ

Κίνδυνος τραυματισμού!

Ο κινητήρας χρειάζεται περίπου 3 - 4 δευτερόλεπτα μέχρι να σταματήσει μετά την απενεργοποίησή του. Κατά το διάστημα αυτό μην πλησιάζετε την περιοχή μετάδοσης κίνησης.

Κίνδυνος εγκαυμάτων!

Πριν από κάθε εργασία συντήρησης και επισκευής αφήνετε τη μηχανή να κρυώσει επαρκώς.

ΠΡΟΣΟΧΗ

Το μηχανέλαιο, το πετρέλαιο θέρμανσης, το καύσιμο ντίζελ και η βενζίνη δεν πρέπει να καταλήγουν στο περιβάλλον. Προστατέψτε το έδαφος και αποσύρετε παλιά λάδια με οικολογικό τρόπο.

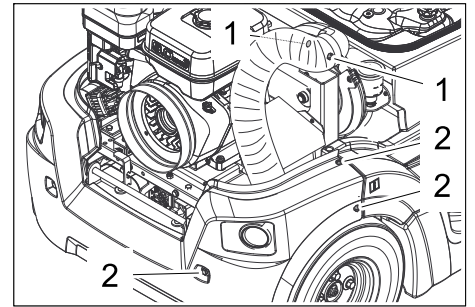
Προετοιμασία

- ➔ Σταθεμέυστε το μηχανικό σάρωθρο σε επίπεδη επιφάνεια.
- ➔ Γυρίστε το κλειδί της μίζας στη θέση 0 και βγάλτε το κλειδί.
- ➔ Αφήστε τη συσκευή να κρυώσει επαρκώς.

Αφαίρεση της πίσω επένδυσης

Για ορισμένες εργασίες συντήρησης (π.χ. αντικατάσταση μπαταρίας) είναι απαραίτητο να αφαιρεθεί προηγουμένως η πίσω επένδυση.

- ➔ Ανοίξτε το καπό της συσκευής.



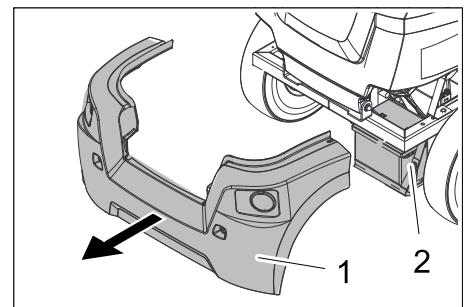
1 Κοχλίες ελαστικού σωλήνα αναρροφητήρα

2 Κοχλίες πίσω επένδυσης

- ➔ Χαλαρώστε 2 κοχλίες στον ελαστικό σωλήνα απορροφητήρα και τραβήξτε τον ελαστικό σωλήνα.

- ➔ Χαλαρώστε και τους 6 κοχλίες αριστερά, δεξιά και πίσω στην πίσω επένδυση.

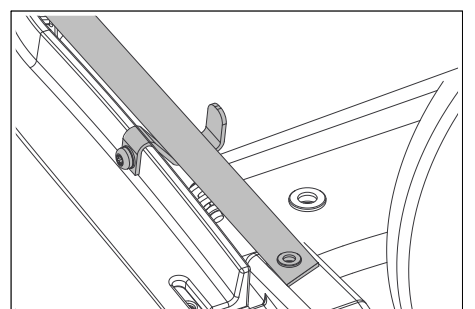
- ➔ Κλείστε το κάλυμμα της μηχανής.



1 Επένδυση πίσω μέρους

2 Μπαταρία











- ➔ Αφαιρέστε την πίσω επένδυση μαζί με τον ελαστικό σωλήνα αναρροφητήρα τραβώντας προς τα πίσω.



- ➔ Κατά την τοποθέτηση της πίσω επένδυσης, η ταινία συγκράτησης πρέπει να βρίσκεται πάντα πάνω από το γωνιακό έλασμα.

Υποδείξεις ασφαλείας για τους συσσωρευτές

Κατά τη χρήση συσσωρευτών λάβετε οποιαδήποτε υπόψη τις ακόλουθες προειδοποιητικές υποδείξεις:

| | |
|--|--|
|  | Προσέξτε τις υποδείξεις πάνω στον συσσωρευτή, στις οδηγίες χρήσης και στις οδηγίες λειτουργίας του οχήματος! |
|  | Να φοράτε προστατευτικά γυαλιά! |
|  | Κρατάτε τα παιδιά μακριά από οξέα και συσσωρευτές! |
|  | Κίνδυνος έκρηξης! |
|  | Απαγορεύονται η φωτιά, οι σπινθήρες, το κάλυπτο φως και το κάπνισμα! |
|  | Κίνδυνος τραυματισμού από οξέα! |
|  | Πρώτες βοήθειες! |
|  | Προειδοποιητική παρατήρηση! |
|  | Απόσυρση! |
|  | Μην ρίχνετε τον συσσωρευτή στον κάδο απορριμμάτων! |

⚠ Κίνδυνος

Κίνδυνος έκρηξης! Μην τοποθετείτε εργαλεία ή παρόμοια αντικείμενα πάνω στη μπαταρία, δηλ. στους τερματικούς πόλους και στη σύνδεση των στοιχείων.

⚠ Κίνδυνος

Κίνδυνος τραυματισμού! Μην φέρνετε ποτέ τραύματα σε επαφή με μόλυβδο. Μετά την εκτέλεση εργασιών σε μπαταρίες πλένετε πάντοτε τα χέρια σας.

⚠ ΚΙΝΔΥΝΟΣ

Κίνδυνος πυρκαγιάς και έκρηξης!

- Απαγορεύεται το κάπνισμα και η παρουσία γυμνής φλόγας.
- Οι χώροι μέσα στους οποίους φορτίζονται οι συσσωρευτές πρέπει να αερίζονται καλά, διότι κατά τη φόρτιση δημιουργείται εκρηκτικό αέριο.

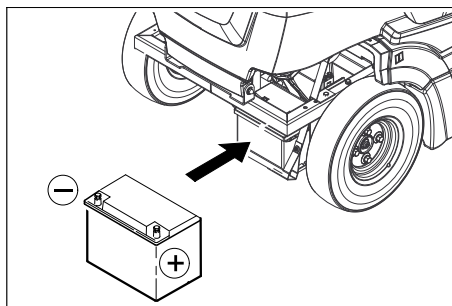
⚠ ΚΙΝΔΥΝΟΣ

Κίνδυνος τραυματισμού από οξέα!

- Ξεπλένετε τις σταγόνες οξέων που έχουν διεισδύσει στα μάτια ή στο δέρμα με άφθονο καθαρό νερό.
- Μετά, επισκεφθείτε αμέσως το γιατρό.
- Πλύνετε με νερό την ακάθαρτη στολή.
- Αλλάξτε ρουχισμό.

Εγκατάσταση και σύνδεση του συσσωρευτή

- ➔ Αφαιρέστε την επένδυση του πίσω μέρους.
Βλ. κεφάλαιο "Εργασίες συντήρησης/ Αφαίρεση πίσω επένδυσης".



- ➔ Τοποθετήστε το συσσωρευτή στη βάση στήριξης.
Υπόδειξη: Λάβετε υπόψη την κατεύθυνση τοποθέτησης όσον αφορά τις συνδέσεις των πόλων!
- ➔ Συνδέστε τον ακροδέκτη πόλου (κόκκινο καλώδιο) στο θετικό πόλο (+).
- ➔ Συνδέστε τον ακροδέκτη πόλου στον αρνητικό πόλο (-).

Υπόδειξη: Ελέγξτε εάν οι πόλοι της μπαταρίας και οι ακροδέκτες των πόλων έχουν επαρκές προστατευτικό γράσο.

Φόρτιση του συσσωρευτή

⚠ Κίνδυνος

Κίνδυνος τραυματισμού! Τηρείτε τους κανονισμούς ασφαλείας κατά το χειρισμό των μπαταριών. Τηρείτε τις οδηγίες χρήσης του κατασκευαστή του φορτιστή.

⚠ Κίνδυνος

Φορτίστε τη μπαταρία μόνο με κατάλληλη συσκευή φόρτισης.

- ➔ Αποσυνδέστε το συσσωρευτή.
- ➔ Συνδέστε τον αγωγό θετικού πόλου του φορτιστή με την υποδοχή θετικού πόλου του συσσωρευτή.
- ➔ Συνδέστε τον αγωγό αρνητικού πόλου του φορτιστή με την υποδοχή αρνητικού πόλου του συσσωρευτή.
- ➔ Συνδέστε το φως στην πρίζα και ανάψτε το φορτιστή.

Υπόδειξη: Όταν η μπαταρία φορτιστεί, αποσυνδέστε το φορτιστή πρώτα από την πρίζα και μετά από τη μπαταρία.

Αφαίρεση της μπαταρίας

- ➔ Αφαιρέστε την επένδυση του πίσω μέρους.
- ➔ Αποσυνδέστε τον ακροδέκτη από τον αρνητικό πόλο (-).
- ➔ Αποσυνδέστε τον ακροδέκτη από το θετικό πόλο (+).
- ➔ Αφαιρέστε τη μπαταρία από την υποδοχή.
- ➔ Οι μεταχειρισμένες μπαταρίες πρέπει να διατίθενται με οικολογικό τρόπο σύμφωνα με την οδηγία 91/ 157 ΕΟΚ ή τους εκάστοτε εθνικούς κανονισμούς.

Ελέγξε την πίεση αέρα των ελαστικών

- ➔ Σταθεμεύστε το μηχανικό σάρωθρο σε επίπεδη επιφάνεια.

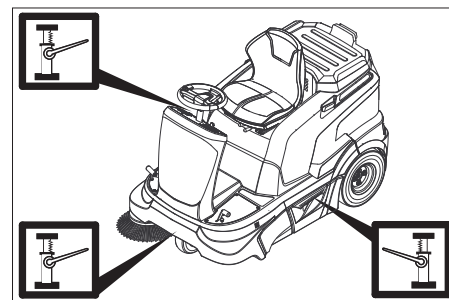
- ➔ Συνδέστε τη συσκευή μέτρησης της πίεσης του αέρα στη βαλβίδα των ελαστικών.

- ➔ Ελέγξτε την πίεση αέρα και αν χρειαστεί διορθώστε την πίεση.

Για την επιτρεπόμενη πίεση αέρα στα ελαστικά, βλ. κεφάλαιο Τεχνικά χαρακτηριστικά.

Αντικατάσταση τροχού

- ➔ Σταθεμεύστε το μηχανικό σάρωθρο σε επίπεδη επιφάνεια.
- ➔ Αφαιρέστε το κλειδί από το διακόπτη εκκίνησης.
- ➔ Ελέγξτε τη σταθερότητα του εδάφους. Ασφαλίστε τη συσκευή ώστε να μην μπορεί να κυλήσει.



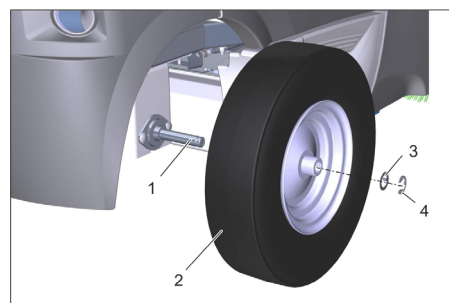
- ➔ Τοποθετήστε το γρύλο στο αντίστοιχο σημείο υποδοχής του μπροστινού ή του πίσω τροχού.

ΥΠΟΔΕΙΞΗ

Χρησιμοποιήστε τον κατάλληλο κοινό γρύλο.

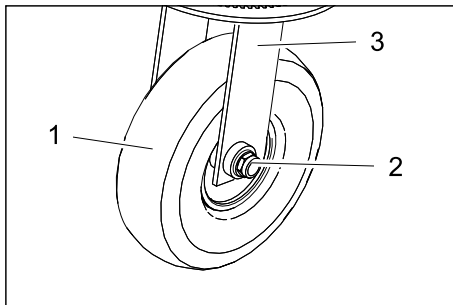
- ➔ Με ένα κατάλληλο εργαλείο λύστε τα παξιμάδια των τροχών περίπου κατά 1 περιστροφή.

Αντικατάσταση οπίσθιου τροχού



- 1 Άξονας
 - 2 Οπίσθιος τροχός
 - 3 Έλασμα ασφαλείας
 - 4 Ροδέλα ασφάλισης
- ➔ Ανασηκώστε ελαφρά και τραβήξτε το δοχείο ρύπων στην αντίστοιχη πλευρά.
 - ➔ Ανυψώστε τη μηχανή με γρύλο.
 - ➔ Αφαιρέστε τη ροδέλα και το έλασμα ασφάλισης.
 - ➔ Αφαιρέστε τον τροχό.
 - ➔ Αναθέστε την επισκευή του ελαττωματικού τροχού σε ένα ειδικευμένο συνεργείο.
 - ➔ Σπρώξτε τον τροχό στον άξονα μέσα μέχρι τέρμα.
 - ➔ Τοποθετήστε το έλασμα και τη ροδέλα ασφάλισης.
 - ➔ Χαμηλώστε τη μηχανή με το γρύλο.
 - ➔ Σπρώξτε προς τα μέσα το δοχείο ρύπων μέχρι να κλειδώσει.

Αντικατάσταση πρόσθιου τροχού



1 Πρόσθιος τροχός

2 Περικόχλιο

3 Υποδοχή

→ Ανυψώστε τη μηχανή με γρύλο.

→ Χαλαρώστε τα δύο περικόχλια του άξονα του τροχού κατά 1-2 περιστροφές. Για το λύσιμο, ίσως χρειαστεί να κρατήσετε αντίσταση με ένα δεύτερο κλειδί.

→ Αφαιρέστε τον τροχό μαζί με τον άξονα.

→ Αναθέστε την επισκευή του ελαττωματικού τροχού σε ένα ειδικευμένο συνεργείο.

→ Βιδώστε σφιχτά τον επιδιορθωμένο πρόσθιο τροχό μαζί με τον άξονα και το περικόχλιο στην υποδοχή.

Ροπή σύσφιξης (Nm)

56 Nm

→ Χαμηλώστε τη μηχανή με το γρύλο.

Ελέγξτε τη στάθμη του λαδιού του κινητήρα και συμπληρώστε

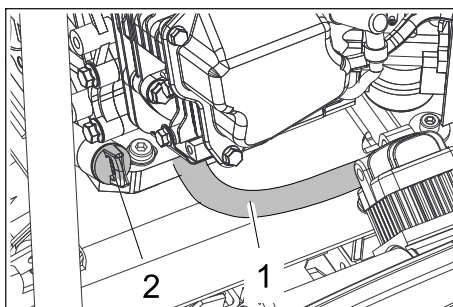
⚠ ΚΙΝΔΥΝΟΣ

Κίνδυνος εγκαυμάτων από καυτές επιφάνειες!

→ Αφήστε τον κινητήρα να κρυώσει.

→ Διενεργήστε έλεγχο της στάθμης του λαδιού στον κινητήρα, το λιγότερο 5 λεπτά μετά τη διακοπή της λειτουργίας του.

→ Ανοίξτε το καπό της συσκευής.



1 Ελαστικός σωλήνας εκροής λαδιού

2 Ράβδος μέτρησης στάθμης λαδιού

→ Ξεβιδώστε τη ράβδο ένδειξης της στάθμης λαδιού.

→ Σκουπίστε και εισάγετε τη ράβδο μέτρησης στάθμης λαδιού (χωρίς να την περιστρέψετε).

→ Τραβήξτε ξανά τη ράβδο ένδειξης στάθμης λαδιού και ελέγξτε τη στάθμη.

– Η στάθμη λαδιού πρέπει να βρίσκεται μεταξύ των ενδείξεων "MIN" και "MAX".

– Εάν η στάθμη λαδιού βρίσκεται κάτω από την ένδειξη „MIN“, συμπληρώστε λάδι κινητήρα.

– Μην γεμίζετε τον κινητήρα πάνω από την ένδειξη „MAX“.

→ Γεμίστε το στόμιο πλήρωσης λαδιού με λάδι μηχανής.

Υπόδειξη: Για την πλήρωση λαδιού κινητήρα, χρησιμοποιήστε ένα βοηθητικό μέσο, όπως την κυρτή χοάνη ή την αντλία αλλαγής λαδιού 6.491-538.

Σχετικά με τον τύπο λαδιού, βλ. κεφάλαιο Τεχνικά χαρακτηριστικά.

→ Περιμένετε τουλάχιστον 5 λεπτά.

→ Αν η στάθμη λαδιού κινητήρα είναι σωστή, βιδώστε τη ράβδο ένδειξης.

Αλλαγή λαδιών κινητήρα

⚠ Κίνδυνος

Κίνδυνος εγκαυμάτων από το καυτό λάδι!

→ Αφήστε τον κινητήρα να κρυώσει.

→ Ανοίξτε το καπό της συσκευής.

→ Έχετε διαθέσιμο ένα δοχείο συλλογής για τουλάχιστον 1 λίτρα λάδι.

→ Ξεβιδώστε τον κοχλία σφράγισης από τον ελαστικό σωλήνα απορροής λαδιού και αφήστε το λάδι να εκρυσθεί.

→ Βιδώστε και σφίξτε ξανά τον κοχλία σφράγισης.

→ Ξεβιδώστε τη ράβδο ένδειξης της στάθμης λαδιού.

→ Γεμίστε το στόμιο πλήρωσης λαδιού με λάδι μηχανής.

Σχετικά με τον τύπο και την ποσότητα πλήρωσης του λαδιού, βλ. κεφάλαιο Τεχνικά χαρακτηριστικά.

→ Περιμένετε τουλάχιστον 5 λεπτά.

→ Ελέγξτε τη στάθμη λαδιού του κινητήρα.

→ Αν η στάθμη λαδιού κινητήρα είναι σωστή, βιδώστε τη ράβδο ένδειξης.

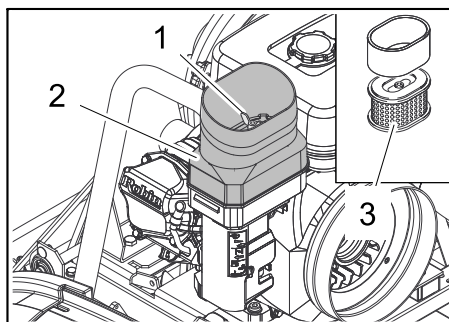
→ Διαθέστε το χρησιμοποιημένο λάδι σε ένα ενδεδειγμένο σημείο συλλογής.

Αντικατάσταση φίλτρου αέρα

⚠ ΚΙΝΔΥΝΟΣ

Κίνδυνος εγκαυμάτων από καυτές επιφάνειες!

→ Αφήστε τον κινητήρα να κρυώσει.



1 Κοχλίας πεταλούδα

2 Περιβλήμα φίλτρου αέρα

3 Εξάρτημα φίλτρου

→ Ξεβιδώστε τον κοχλία-πεταλούδα.

→ Αφαιρέστε το περίβλημα του φίλτρου αέρα.

→ Αφαιρέστε το σεντ φίλτρου.

→ Καθαρίστε το εσωτερικό του περιβλήματος του φίλτρου αέρα.

→ Καθαρίστε ή αντικαταστήστε με καινούργιο το στοιχείο φίλτρου.

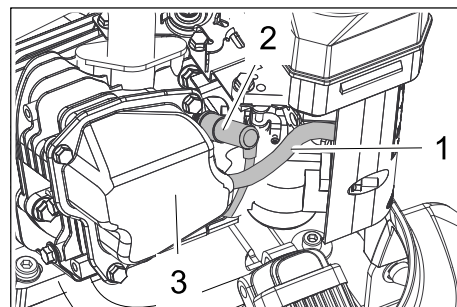
→ Τοποθετήστε το στοιχείο φίλτρου.

→ Τοποθετήστε το περίβλημα του φίλτρου αέρα και στερεώστε το με τον κοχλία-πεταλούδα.

Καθαρίστε ή αντικαταστήστε το μπουζί

ΠΡΟΣΟΧΗ

Κίνδυνος τραυματισμού! Μην τραβάτε το βύσμα του σπινθηριστή με το χέρι.



1 Αγωγός υποπίεσης

2 Βύσμα μπουζί

3 Περίβλημα

→ Τραβήξτε τον αγωγό αποσυμπίεσης από το περίβλημα.

→ Βγάλτε το βύσμα του σπινθηριστή χρησιμοποιώντας ένα κατάλληλο εργαλείο/τανάλια.

→ Ζξεβιδώστε το μπουζί και καθαρίστε το.

→ Βιδώστε καθαρό ή νέο μπουζί.

→ Τοποθετήστε το φιντ του μπουζιού.

→ Τοποθετήστε ξανά τον αγωγό αποσυμπίεσης στο περίβλημα.

Ελέγξτε τη στάθμη λαδιού του υδραυλικού συστήματος και συμπληρώστε λάδι

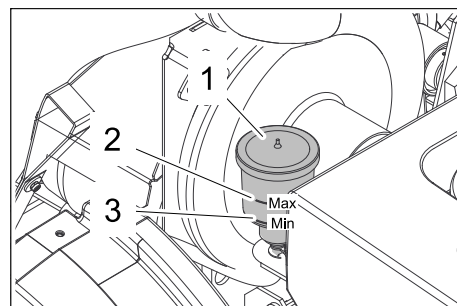
⚠ ΚΙΝΔΥΝΟΣ

Κίνδυνος εγκαυμάτων από καυτές επιφάνειες!

ΠΡΟΣΟΧΗ

Ο έλεγχος αυτός επιτρέπεται να γίνεται μόνο όταν είναι ζεστός ο κινητήρας.

→ Ανοίξτε το καπό της συσκευής.



1 Δεξαμενή εκτόνωσης

2 Στάθμη λαδιού MAX

3 Στάθμη λαδιού MIN

→ Ελέγξτε τη στάθμη λαδιού στο δοχείο εξισορρόπησης.

→ Η στάθμη λαδιού πρέπει να βρίσκεται μεταξύ των ενδείξεων "Max" και "Min".

→ Εάν λείπει υδραυλικό λάδι:

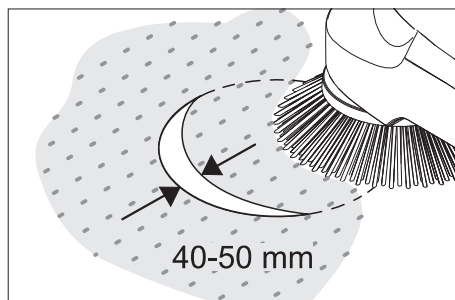
Αφαιρέστε το καπάκι από το δοχείο εξισορρόπησης και συμπληρώστε υδραυλικό λάδι.

Σχετικά με τον τύπο λαδιού, βλ. κεφάλαιο Τεχνικά χαρακτηριστικά.

→ Κλείστε το κάλυμμα.

Ελέγξτε τον καθρέφτη σκουπίσματος στις πλευρικές βούρτσες

- Ελέγξτε την πίεση στα ελαστικά.
- Ανυψώστε τις πλευρικές βούρτσες.
- Οδηγήστε το μηχανικό σάρωθρο σε επίπεδο και λείο δάπεδο που είναι ευδιάκριτα καλυμμένο με σκόνη ή κιμωλία.
- Χαμηλώστε την πλευρική βούρτσα και αφήστε την να περιστραφεί για λίγο.
- Ανυψώστε τις πλευρικές βούρτσες.
- Μετακινήστε τη μηχανή προς τα πίσω.
- Σταθεμεύστε το μηχανικό σάρωθρο σε επίπεδη επιφάνεια.

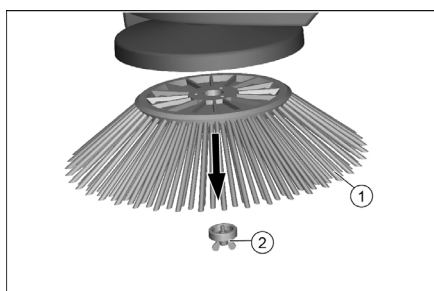


- Ελέγξτε τον καθρέφτη σκουπίσματος. Το κάτοπτρο σκουπίσματος πρέπει να έχει πλάτος 40 -50 mm

Υπόδειξη: Με τη βοήθεια της αιωρούμενης έδρασης του πλευρικού σαρώθρου το κάτοπτρο σάρωσης ρυθμίζεται αυτόματα ανάλογα με τη φθορά των τριχών. Εάν η φθορά είναι πολύ μεγάλη, πρέπει να αντικατασταθεί το πλευρικό σάρωθρο.

Αντικατάσταση πλευρικής βούρτσας

- Σταθεμεύστε το μηχανικό σάρωθρο σε επίπεδη επιφάνεια.
- Ρυθμίστε το διακόπτη προγράμματος στη βαθμίδα 1 (οδήγηση). Οι πλευρικές βούρτσες ανυψώνονται.
- Περιστρέψτε το διακόπτη με κλειδί στη θέση "0" και βγάλτε το κλειδί.



- 1 Πλευρική σκούπα
 - 2 Πεταλούδα (στερέωση)
- Ξεβιδώστε την πεταλούδα στην κάτω πλευρά και αφαιρέστε την πλαϊνή σκούπα προς τα κάτω.
 - Όταν χρειάζεται, καθαρίζετε την υποδοχή.
 - Συνδέστε τη νέα πλαϊνή σκούπα (προσέξτε τις στερεώσεις) και στερεώστε με την πεταλούδα.

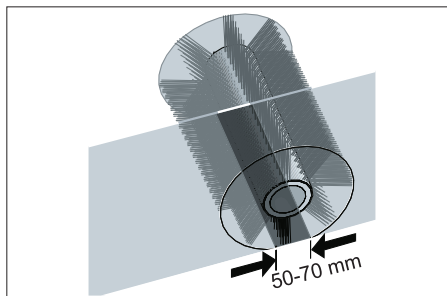
Έλεγχος της κυλινδρικής βούρτσας

- Σταθεμεύστε το μηχανικό σάρωθρο σε επίπεδη επιφάνεια.
- Ρυθμίστε το διακόπτη προγράμματος στη βαθμίδα 1 (οδήγηση). Η κυλινδρική βούρτσα ανυψώνεται.
- Γυρίστε το κλειδί της μίζας στη θέση 0 και βγάλτε το κλειδί.
- Ασφαλίστε τη μηχανή με τάκο ώστε να μην μπορεί να κυλήσει.
- Αφαιρέστε τυχόν ταινίες ή τα σχοινιά από την κυλινδρική βούρτσα

Έλεγχος του κατόπτρου του κυλίνδρου σάρωσης

Υπόδειξη: Με τη βοήθεια της αιωρούμενης έδρασης του κυλίνδρου σάρωσης το κάτοπτρο σάρωσης ρυθμίζεται αυτόματα ανάλογα με τη φθορά των τριχών. Εάν η φθορά είναι πολύ μεγάλη, πρέπει να αντικατασταθεί ο κύλινδρος σκουπίσματος.

- Ρυθμίστε το διακόπτη προγράμματος στη βαθμίδα 1 (οδήγηση). Η κυλινδρική βούρτσα και οι πλευρικές βούρτσες ανυψώνονται.
- Οδηγήστε το μηχανικό σάρωθρο σε επίπεδο και λείο δάπεδο που είναι ευδιάκριτα καλυμμένο με σκόνη ή κιμωλία.
- Χαμηλώστε τον κύλινδρο σκουπίσματος και αφήστε τον να περιστραφεί για λίγο χρόνο.
- Ανυψώστε τον κύλινδρο σκουπίσματος.
- Πατήστε και κρατήστε πατημένο το πεντάλ ανύψωσης του κλαπέτου απορριμμάτων.
- Μετακινήστε τη μηχανή προς τα πίσω.

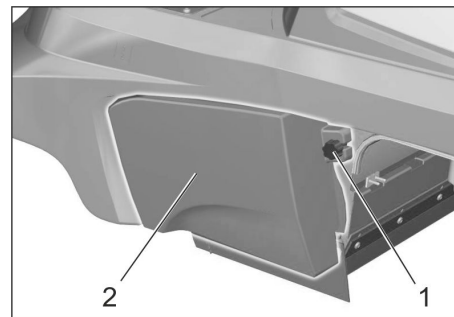


- Ελέγξτε τον καθρέφτη σκουπίσματος. Το κάτοπτρο σάρωσης σχηματίζει ομοιόμορφο ορθογώνιο, με πλάτος που κυμαίνεται μεταξύ 50 -70 mm.

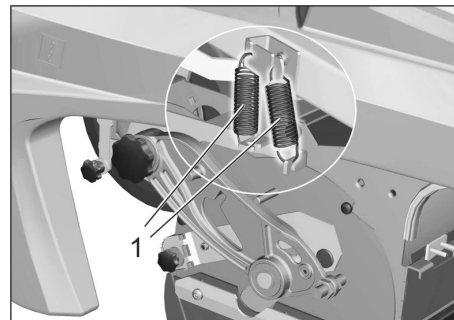
Αντικατάσταση της κυλινδρικής βούρτσας

Η αντικατάσταση είναι απαραίτητη σε περίπτωση που το αποτέλεσμα της σάρωσης υποβαθμίζεται εμφανώς λόγω φθοράς της τρίχας.

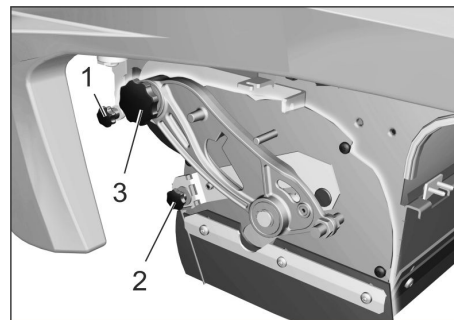
- Σταθεμεύστε το μηχανικό σάρωθρο σε επίπεδη επιφάνεια.
- Ρυθμίστε το διακόπτη προγράμματος στη βαθμίδα 1 (οδήγηση). Η κυλινδρική βούρτσα ανυψώνεται.
- Γυρίστε το κλειδί της μίζας στη θέση 0 και βγάλτε το κλειδί.
- Ασφαλίστε τη μηχανή με τάκο ώστε να μην μπορεί να κυλήσει.
- Ανασηκώστε ελαφρά και τραβήξτε το δοχείο ρύπων στην αριστερή πλευρά.



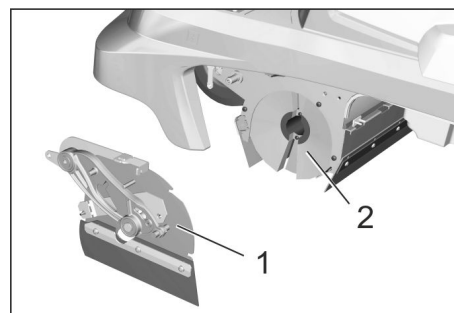
- 1 Κοχλίας
 - 2 Πλευρική επένδυση
- Χαλαρώστε τον κοχλία στερέωσης στην αριστερή πλευρική επένδυση.
 - Αφαιρέστε την πλευρική επένδυση.



- 1 Ελατήριο
- Κρεμάστε το ελατήριο έλξης.



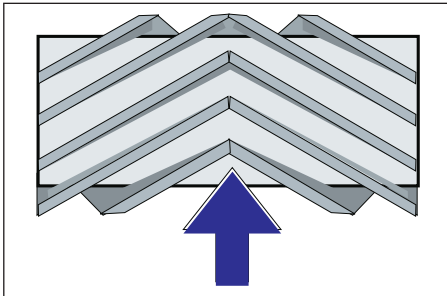
- 1 Κοχλίας στερέωσης στη μονάδα υποπίεσης
 - 2 Περικόχλιο στερέωσης στη θυρίδα ογκωδών ρύπων
 - 3 Κοχλίας του βραχίονα κυλίνδρου σάρωσης
- Ξεβιδώστε τον κοχλία συγκράτησης της μονάδας υποπίεσης και απασφαλίστε το μοχλό.
 - Ξεβιδώστε το περικόχλιο συγκράτησης της θυρίδας ογκωδών ρύπων και αφαιρέστε τη θυρίδα ογκωδών ρύπων.
 - Ξεβιδώστε τη βίδα στο βραχίονα της κυλινδρικής βούρτσας.



- 1 Κάλυμμα
- 2 Κύλινδρος σκουπίσματος

- Ωθήστε το κάλυμμα του κυλίνδρου σάρωσης προς τα αριστερά και αφαιρέστε το.
- Αφαιρέστε την κυλινδρική βούρτσα.
- Εισάγετε την καινούργια κυλινδρική βούρτσα στο κιβώτιο κυλινδρικής βούρτσας και στερεώστε την στον κινητήριο αξονίσκο.

Υπόδειξη: Κατά την τοποθέτηση του νέου κυλίνδρου σκουπίσματος, προσέξτε τη θέση της βούρτσας.



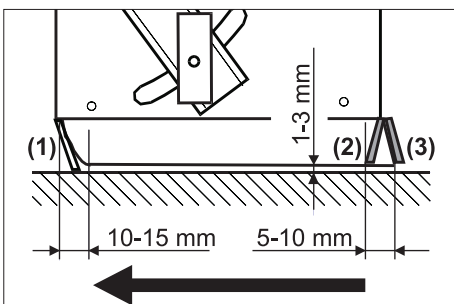
Τοποθέτηση της κυλινδρικής βούρτσας στην κατεύθυνση οδήγησης

- Τοποθετήστε το κάλυμμα της κυλινδρικής βούρτσας.
- Βιδώστε τον κοχλία και το περικόχλιο στερέωσης.
- Αναρτήστε το ελατήριο έλξης.
- Βιδώστε την πλευρική επένδυση.
- Εισάγετε τα δοχεία ρύπων στις δύο πλευρές και ασφαλίστε τα.

Ρύθμιση και αντικατάσταση των στεγανοποιητικών λωρίδων

- Σταθεμεύστε το μηχανικό σάρωθρο σε επίπεδη επιφάνεια.
- Ρυθμίστε το διακόπτη προγράμματος στη βαθμίδα 1 (οδήγηση). Η κυλινδρική βούρτσα ανυψώνεται.
- Γυρίστε το κλειδί της μίζας στη θέση 0 και βγάλτε το κλειδί.
- Ασφαλίστε τη μηχανή με τάκο ώστε να μην μπορεί να κυλήσει.
- Ανασηκώστε ελαφρά και τραβήξτε το δοχείο ρύπων και στις δύο πλευρές.
- Λύστε τους κοχλίες στερέωσης της πλευρικής επένδυσης και στις δύο πλευρές.
- Αφαιρέστε τις πλευρικές επενδύσεις της μηχανής.

■ Μετωπικό στεγανοποιητικό παρέμβυσμα



- Χαλαρώστε λίγο τα παξιμάδια στερέωσης του μετωπικού στεγανοποιητικού παρεμβύσματος (1). Ξεβιδώστε τα για την αντικατάσταση.

- Βιδώστε το καινούργιο στεγανοποιητικό παρέμβυσμα χωρίς να σφίξετε ακόμη τα παξιμάδια.
- Ευθυγραμμίστε το στεγανοποιητικό παρέμβυσμα.
Η απόσταση της μονωτικής λωρίδας από το έδαφος πρέπει να ρυθμιστεί έτσι ώστε να αναδιπλώνεται προς τα πίσω με ιχνηλάτηση 10 -15 mm.
- Σφίξτε τα παξιμάδια.

■ Λαστιχένια λωρίδα

- Σε περίπτωση φθοράς αντικαταστήστε το.
- Ξεβιδώστε τα περικόχλια συγκράτησης της λωρίδας στεγανοποίησης (2).
- Βιδώστε τη νέα λωρίδα στεγανοποίησης.

■ Οπίσθιο στεγανοποιητικό παρέμβυσμα

- Η απόσταση του στεγανοποιητικού παρεμβύσματος από το έδαφος πρέπει να ρυθμιστεί κατά τρόπον ώστε αυτό να αναδιπλώνεται προς τα πίσω με περιθώριο 5 -10 mm.
- Σε περίπτωση φθοράς αντικαταστήστε το.
- Ξεβιδώστε τα παξιμάδια στερέωσης της οπίσθιας λωρίδας στεγανοποίησης(3).
- Βιδώστε το καινούργιο στεγανοποιητικό παρέμβυσμα.

■ Πλευρικά στεγανοποιητικά παρεμβύσματα

- Χαλαρώστε λίγο τα παξιμάδια στερέωσης του πλευρικού στεγανοποιητικού παρεμβύσματος. Ξεβιδώστε τα για την αντικατάσταση.
- Βιδώστε το καινούργιο στεγανοποιητικό παρέμβυσμα χωρίς να σφίξετε ακόμη τα παξιμάδια.
- Τοποθετήστε από κάτω ένα υπόστρωμα πάχους 1 -3 mm για να ρυθμίσετε την απόσταση από το δάπεδο.
- Ευθυγραμμίστε το στεγανοποιητικό παρέμβυσμα.
- Σφίξτε τα παξιμάδια.
- Βιδώστε τις πλευρικές επενδύσεις.
- Εισάγετε τα δοχεία ρύπων στις δύο πλευρές και ασφαλίστε τα.

Αντικατάσταση φίλτρου σκόνης

⚠ ΠΡΟΕΙΔΟΠΟΙΗΣΗ

Κίνδυνος για την υγεία!

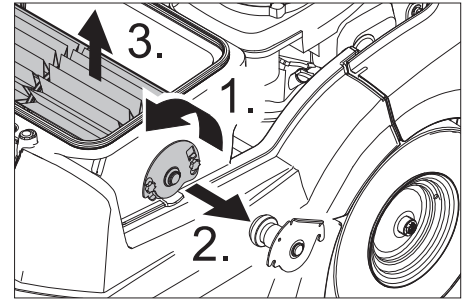
- Πριν από την έναρξη της διαδικασίας αλλαγής φίλτρου σκόνης αδειάστε τον κάδο απορριμμάτων. Κατά την εκτέλεση εργασιών στο σύστημα του φίλτρου χρησιμοποιείτε μάσκα προστασίας από τη σκόνη. Λάβετε υπόψη τις προδιαγραφές ασφαλείας για το χειρισμό λεπτόκοκκης σκόνης.

ΠΡΟΣΟΧΗ

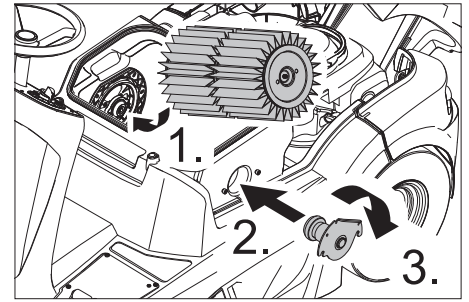
Κίνδυνος ζημιάς!

- Μην πλένετε το φίλτρο σκόνης.
- Περιστρέψτε το διακόπτη με κλειδί στη θέση "0" και βγάλτε το κλειδί.
- Πιέστε το πλήκτρο εκτάκτου ανάγκης.

- Ανοίξτε το καπό της συσκευής.



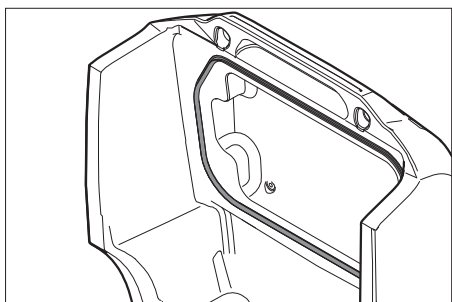
- Ξεβιδώστε τους κοχλίες.
- Πιέστε το πλαίσιο στήριξης του φίλτρου προς τα πάνω και αφαιρέστε το.
- Βγάλτε το φυλλωτό φίλτρο.
- Τοποθετήστε το καινούργιο φίλτρο.



- Αφήστε τον υποδοχέα στην πλευρά μετάδοσης κίνησης να ασφαλίσει στις σπές.
- Τοποθετήστε το πλαίσιο στήριξης του φίλτρου στη θέση του και πιέστε το προς τα κάτω.
- Σφίξτε τους κοχλίες.

Υπόδειξη: Κατά την εγκατάσταση νέου φίλτρου, προσέξτε ώστε να παραμείνουν άθικτα τα ελάσματα.

Αντικατάσταση της στεγανοποίησης του κιβωτίου φίλτρου



- ➔ Αφαιρέστε τη στεγανοποίηση του κιβωτίου φίλτρου από την αυλάκωση του καλύμματος της μηχανής.
- ➔ Τοποθετήστε την καινούργια στεγανοποίηση.

Έλεγχος του αναρροφητήρα

- ➔ Ελέγχετε κατά καιρούς τη στεγανότητα και τη σωστή έδραση των ελαστικών σωλήνων του αναρροφητήρα.

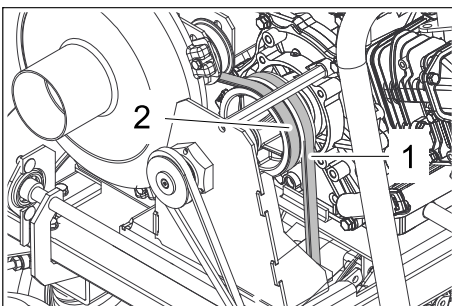
Ελέγξτε τον ιμάντα κίνησης

- ➔ Γυρίστε το κλειδί της μίζας στη θέση 0 και βγάλτε το κλειδί.

⚠ Κίνδυνος

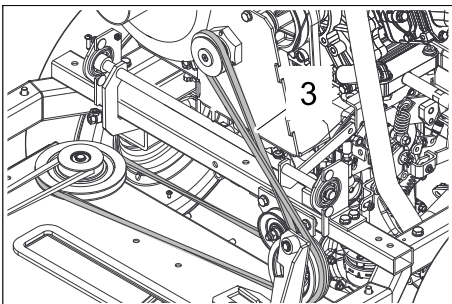
Ο κινητήρας χρειάζεται περ. 3 - 4 δευτερόλεπτα μέχρι να σταματήσει μετά την απενεργοποίησή του. Κατά το διάστημα αυτό πρέπει να παραμένετε μακριά από την περιοχή μετάδοσης κίνησης.

- ➔ Ανοίξτε το καπό της συσκευής.



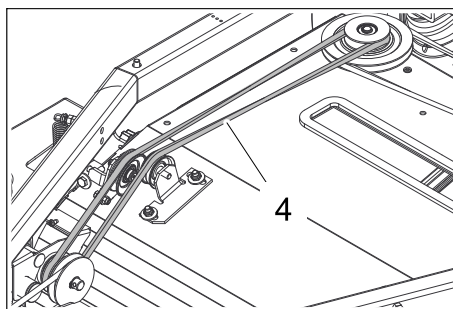
Τραπεζοειδής ιμάντας του συστήματος κίνησης άξονα (1) και τραπεζοειδής ιμάντας του αναρροφητήρα (2)

- ➔ Ελέγξτε τον τραπεζοειδή ιμάντα του συστήματος κίνησης άξονα (1) και τον τραπεζοειδή ιμάντα του αναρροφητήρα (2) ως προς την ένταση, τη φθορά και τυχόν βλάβες.



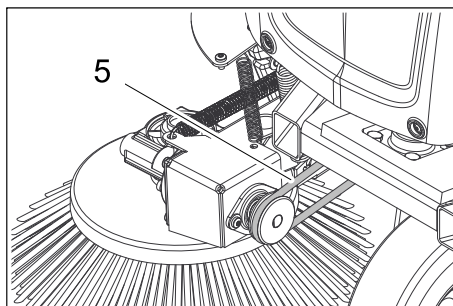
Ιμάντας μετάδοσης κίνησης (3)

- ➔ Ελέγξτε τον ιμάντα μετάδοσης κίνησης (3) ως προς την ένταση, τη φθορά και τυχόν βλάβες.



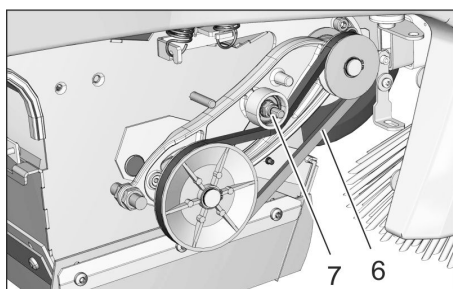
Ιμάντας μετάδοσης κίνησης (4)

- ➔ Ελέγξτε τον ιμάντα μετάδοσης κίνησης (4) ως προς την ένταση, τη φθορά και τυχόν βλάβες.



Κυκλικός ιμάντας πλευρικού σαρώθρου (5)

- ➔ Ελέγξτε τον κυκλικό ιμάντα του πλευρικού σαρώθρου (5) ως προς την ένταση, τη φθορά και τυχόν βλάβες.



Τραπεζοειδής ιμάντας του συστήματος κίνησης κυλινδρικού σαρώθρου (6) και ρυθμιστικός κοχλίας (7)

- ➔ Ελέγξτε τον τραπεζοειδή ιμάντα του συστήματος κίνησης κυλινδρικού σαρώθρου (6) ως προς την ένταση, τη φθορά και τυχόν βλάβες.
- ➔ Εάν απαιτείται, τεντώστε τον τραπεζοειδή ιμάντα με τον κοχλία.

Αντικατάσταση των ασφαλειών της μονάδας ελέγχου οδήγησης/του ηλεκτρονικού συστήματος

Η ηλεκτρονική μονάδα ελέγχου οδήγησης είναι εγκαταστημένη πίσω από τη μετωπική επένδυση. Όταν πρόκειται να αντικαταστήσετε μια ασφάλεια πρέπει να αφαιρέσετε τη μετωπική επένδυση.

- ➔ Χαλαρώστε τον κοχλία στην πρόσθια επένδυση.
 - ➔ Αφαιρέστε την πρόσθια επένδυση.
 - ➔ Αντικαταστήστε τις ελαττωματικές ασφάλειες.
- Υπόδειξη:** Θέση ασφαλειών, βλ. εσωτερική πλευρά. Χρησιμοποιείτε μόνο ασφάλειες με την ίδια τιμή ρεύματος.
- ➔ Εγκαταστήστε και πάλι τη μετωπική επένδυση.

Αντιμετώπιση βλαβών

| Βλάβη | Αντιμετώπιση |
|---|---|
| Η συσκευή δεν ξεκινά | Καθίστε στο κάθισμα του οδηγού. Ενεργοποιείται ο διακόπτης επαφής καθίσματος |
| | Ελέγξτε εάν ο διακόπτης αναστολής στον κινητήρα εσωτερικής καύσης βρίσκεται στη θέση "ON". |
| | Συμπληρώστε καύσιμο |
| | Ανοίξτε τη στρόφιγγα καυσίμου |
| | Ελέγξτε και επιδιορθώστε το σύστημα αγωγών καυσίμων, τις συνδέσεις και τους αρμούς κατά περίπτωση |
| | Φόρτιση του συσσωρευτή |
| | Μόνο σε κρύο ή υγρό καιρό: Σπρώξτε τον μοχλό τσοκ προς τα κάτω. Εάν ο κινητήρας λειτουργεί, τραβήξτε ξανά τον μοχλό τσοκ. |
| | Ελέγξτε το μπουζί, καθαρίστε το και αντικαταστήστε το εάν είναι απαραίτητο |
| Ο κινητήρας λειτουργεί ακανόνιστα | Ειδοποιήστε την υπηρεσία σέρβις της εταιρίας Kärcher |
| | Καθαρίστε ή αντικαταστήστε το φίλτρο αέρα |
| | Ελέγξτε και επιδιορθώστε το σύστημα αγωγών καυσίμων, τις συνδέσεις και τους αρμούς κατά περίπτωση |
| Ο κινητήρας λειτουργεί, αλλά η συσκευή δεν κινείται | Ειδοποιήστε την υπηρεσία σέρβις της εταιρίας Kärcher |
| | Ελέγξτε τη θέση του μοχλού ελεύθερης κίνησης |
| Ο κινητήρας λειτουργεί, αλλά η συσκευή κινείται αργά | Ελέγξτε και επιδιορθώστε το σύστημα αγωγών καυσίμων, τις συνδέσεις και τους αρμούς κατά περίπτωση |
| | Όταν επικρατούν θερμοκρασίες κάτω του μηδενός, αφήνετε τη μηχανή να προθερμαίνεται περ. 3 λεπτά. |
| Η μηχανή δεν σαρώνει σωστά | Ειδοποιήστε την υπηρεσία σέρβις της εταιρίας Kärcher |
| | Ελέγξτε την κυλινδρική και τις πλευρικές βούρτσες για τυχόν φθορές. Εν ανάγκη αντικαταστήστε τις. |
| | Ελέγξτε τη λειτουργία του κλαπέτου χονδρών ρύπων |
| | Ελέγξτε το βαθμό φθοράς των στεγανοποιητικών παρεμβυσμάτων. Εν ανάγκη ρυθμίστε ή αντικαταστήστε |
| | Ελέγξτε τον ιμάντα του συστήματος μετάδοσης κίνησης σάρωσης. |
| Η μηχανή δημιουργεί σκόνη Ανεπαρκής αναρροφητική ισχύς | Ειδοποιήστε την υπηρεσία σέρβις της εταιρίας Kärcher |
| | Αδειάστε το δοχείο απορριμμάτων. |
| | Ελέγξτε τους ελαστικούς σωλήνες του αναρροφητήρα ως προς τη στεγανότητα. |
| | Ελέγξτε και καθαρίστε το φίλτρο σκόνης, εάν είναι αναγκαίο αντικαταστήστε το. Μην πλένετε το φίλτρο σκόνης. |
| | Ελέγξτε την ορθή έδραση του φίλτρου σκόνης. |
| | Κλείστε τη θυρίδα υγρής/ξηρής λειτουργίας. |
| | Ελέγξτε το βαθμό φθοράς των στεγανοποιητικών παρεμβυσμάτων. Εν ανάγκη ρυθμίστε ή αντικαταστήστε |
| Το σύστημα χαμηλώματος πλευρικών σκουπών ή κυλίνδρου σάρωσης δεν λειτουργεί, ελαττωματικό σύστημα υποπίεσης | Ειδοποιήστε την υπηρεσία σέρβις της εταιρίας Kärcher |
| | Ειδοποιήστε την υπηρεσία σέρβις της εταιρίας Kärcher |
| Η κυλινδρική βούρτσα δεν περιστρέφεται | Ρυθμίστε το διακόπτη προγράμματος στη βαθμίδα 2 ή 3. |
| | Αφαιρέστε τυχόν ταινίες ή τα σχοινιά από την κυλινδρική βούρτσα |
| | Ελέγξτε την ένταση του τραπεζοειδούς ιμάντα |
| | Ειδοποιήστε την υπηρεσία σέρβις της εταιρίας Kärcher |
| Ο κινητήρας δεν απενεργοποιείται (θέση κλειδιού στο "0") | Ανοίξτε το καπό της συσκευής και κλείστε τη στρόφιγγα βενζίνης. ⚠ Κίνδυνος τραυματισμού από τους περιστρεφόμενους ιμάντες! Κλείστε το καπό και περιμένετε να σβήσει ο κινητήρας. |

Τεχνικά χαρακτηριστικά

| | | KM 90/60 R G |
|--|-------------------|--|
| Χαρακτηριστικά συσκευών | | |
| Μήκος x Πλάτος x Ύψος | mm | 1695 x 1060 x 1260 |
| Απόβαρο (βάρος μεταφοράς) | kg | 265 |
| Επιτρεπόμενο συνολικό βάρος | kg | 440 |
| Ταχύτητα οδήγησης | km/h | 8 |
| Ταχύτητα σκουπίσματος | km/h | 4 |
| Επιτρεπόμενη κλίση εδάφους (μέγ.) | % | 18 |
| Διάμετρος κυλινδρικής βούρτσας | mm | 250 |
| Πλάτος κυλινδρικής βούρτσας | mm | 615 |
| Διάμετρος πλευρικών βουρτσών | mm | 410 |
| Ισχύς σε εμβαδόν χωρίς πλευρική σκούπα | m ² /h | 4920 |
| Απόδοση επιφάνειας με 1 πλευρική σκούπα | m ² /h | 7200 |
| Ισχύς σε εμβαδόν με 2 πλευρικές σκούπες | m ² /h | 9480 |
| Πλάτος εργασίας χωρίς πλευρικές βούρτσες | mm | 615 |
| Επιφάνεια εργασίας με 1 πλευρική βούρτσα | mm | 900 |
| Πλάτος εργασίας με 2 πλευρικές βούρτσες | mm | 1185 |
| Όγκος δοχείου ρύπων | l | 60 |
| Είδος προστασίας - προστασία από σταγόνες νερού | -- | IPX 3 |
| Κινητήρας | | |
| Τύπος | -- | Worms EX27 Μονοκύλινδρος, τετράχρονος |
| Κυβισμός | cm ³ | 265 |
| Ισχύς | kW/PS | 5,3 / 7,2 (2.800 min ⁻¹) |
| CO ² Εκπομπές σύμφωνα με τις διαδικασίες μέτρησης του κανονισμού 2016/1628 της ΕΕ (επίπεδο V) | g/kWh | 661 |
| Είδος καύσιμου | -- | Κανονική βενζίνη, αμόλυβδη |
| Περιεχόμενο δοχείου καυσίμων | l | 5,6 |
| Μπουζί, NGK | -- | BR-4HS |
| Μπαταρία χωρίς ανάγκη συντήρησης | V, Ah | 12, 40 |
| ΦΤύποι λαδιού | | |
| Τύπος λαδιού κινητήρα | -- | SAE 15 W 40 |
| Ποσότητα πλήρωσης | l | 1,0 |
| Άξονας μετάδοσης κίνησης υδραυλικού τμήματος | -- | SAE 20 W 50 |
| Ελαστικά | | |
| Μέγεθος εμπρός | -- | 3.00-4 4PR |
| Πίεση αέρα εμπρός | bar | 4,0 |
| Μέγεθος πίσω | -- | 4.00-8 6PR |
| Πίεση αέρα πίσω | bar | 4,0 |
| Φρένο | | |
| Φρένο λειτουργίας | -- | υδροστατικοί |
| Χειρόφρενο | -- | αυτόματο (με ελατήριο) |
| Σύστημα φίλτρου και αναρρόφησης | | |
| Επιφάνια διήθησης φίλτρου σκόνης | m ² | 4,0 |
| Κατηγορία εφαρμογής φίλτρου για σκόνη μη επικίνδυνη για την υγεία | -- | M |
| Περιβαλλοντικές συνθήκες | | |
| Θερμοκρασία | °C | 0...+ 40 |
| Υγρασία αέρα, χωρίς συμπύκνωση | % | 0 - 90 |
| Μετρούμενες τιμές κατά EN 60335-2-72 | | |
| Εκπεμπόμενος θόρυβος | | |
| Επιτρεπόμενη στάθμη ηχητικής ισχύος L _{pA} | dB(A) | 78 |
| Αβεβαιότητα K _{pA} | dB(A) | 3 |
| Επιτρεπόμενη στάθμη ηχητικής ισχύος L _{WA} + Αβεβαιότητα K _{WA} | dB(A) | 97 |
| Κραδασμοί συσκευής | | |
| Κραδασμοί στο χέρι/στο βραχίονα | m/s ² | < 2,5 |
| Κάθισμα | m/s ² | 0,7 |
| Αβεβαιότητα K | m/s ² | 0,2 |

Δήλωση Συμμόρφωσης των ΕΕ

Δια της παρούσης δηλώνουμε ότι το μηχάνημα που χαρακτηρίζεται παρακάτω, με βάση τη σχεδίαση και την κατασκευή του, υπό τη μορφή που διατίθεται στην αγορά, πληροί στις σχετικές βασικές απαιτήσεις ασφαλείας και υγιεινής των οδηγιών της ΕΕ. Η παρούσα δήλωση παύει να ισχύει σε περίπτωση τροποποιήσεων του μηχανήματος χωρίς προηγούμενη συνεννόηση μαζί μας.

Προϊόν: Μηχανικό σάρωθρο

Τύπος: 1.047-xxx

Σχετικές οδηγίες των ΕΕ

2006/42/ΕΚ (+2009/127/ΕΚ)

2014/30/ΕΕ

2000/14/ΕΚ

2014/53/ΕΥ (TCU)

Εφαρμοσθέντα εναρμονισμένα πρότυπα

EN 60335-1

EN 60335-2-72

EN 62233: 2008

EN 55012: 2007 + A1: 2009

EN 61000-6-2: 2005

TCU

EN 301 511 V12.5.1

EN 300 440 V2.1.1

EN 300 328 V2.2.2

EN 300 330 V2.1.1

Εφαρμοσθέντα εθνικά πρότυπα

--

Εφαρμοσθείσα διαδικασία συμμόρφωσης

2000/14/ΕΚ: Παράρτημα V

στάθμη ηχητικής πίεσης dB(A)

Μετρημένη: 94

Εγγυημένη: 97

Οι υπογράφωντες ενεργούν κατ' εντολή και με πληρεξούσιο από το διοικητικό συμβούλιο.

H. Jenner
Chairman of the Board of Management

S. Reiser
Director Regulatory Affairs & Certification

Υπεύθυνος εγγράφων τεκμηρίωσης:

S. Reiser

Alfred Kärcher SE & Co. KG
Alfred-Kärcher-Straße 28-40
71364 Winnenden (Germany)
Tel.: +49 7195 14-0
Fax: +49 7195 14-2212

Winnenden, 2021/02/01

Εξαρτήματα

| | |
|--|--------------------|
| Πλευρικό σάρωθρο, τυπικό | 6.906-132.0 |
| Για καθαρισμό εσωτερικών και εξωτερικών επιφανειών. | |
| Πλευρική σκούπα, σκληρή | 6.905-625.0 |
| Για την αφαίρεση επίμονων λεκέδων σε εξωτερικούς χώρους, ανθεκτικός στην υγρασία. | |
| Πλευρική σκούπα, μαλακή | 6.905-626.0 |
| Ειδικά για σάρωση λεπτής σκόνης σε λείο δάπεδο. | |
| Κύλινδρος σάρωσης, τυπικός | 4.762-430.0 |
| Ανθεκτικός στη φθορά και την υγρασία. Βούρτσα γενικής χρήσης για εσωτερικό και εξωτερικό καθαρισμό. | |
| Κύλινδρος σκουπίσματος, μαλακός | 4.762-442.0 |
| Με φυσική βούρτσα ειδικά για το σκούπισμα λεπτής σκόνης σε λεία δάπεδα εσωτερικών χώρων. Μη ανθεκτική στην υγρασία, ακατάλληλη για τραχιές επιφάνειες. | |
| Κύλινδρος σκουπίσματος, σκληρός | 4.762-443.0 |
| Για την αφαίρεση επίμονων λεκέδων σε εξωτερικούς χώρους, ανθεκτικός στην υγρασία. | |
| Φίλτρο σκόνης | 6.414-576.0 |
| Κύλινδρος σκουπίσματος, αντιστατικός | 4.762-441.0 |
| Πρόσθετος εξοπλισμός, ελαστικά από καουτσούκ | 2.641-129.0 |
| Πρόσθετος εξοπλισμός, πλευρικής σκούπα αριστερά | 2.644-268.0 |
| Πρόσθετο εξάρτημα περιμετρικού φωτισμού | 2.643-887.0 |
| Σετ στηρίγματος σκούπας Homebase | 4.035-523.0 |
| Σετ λαβίδα ογκωδών ρύπων Homebase | 4.035-524.0 |



Cihazın ilk kullanımından önce bu orijinal kullanma kılavuzunu okuyun, bu kılavuza göre davranın ve daha sonra kullanım veya cihazın sonraki sahiplerine vermek için bu kılavuzu saklayın. İlk kullanımdan önce güvenlik uyarılarını mutlaka okuyun!

İçindekiler

| | | |
|---|----|----|
| Genel bilgiler | TR | 1 |
| Çevre koruma | TR | 1 |
| Garanti | TR | 1 |
| Aksesuarlar ve yedek parçalar | TR | 1 |
| Kullanım kılavuzundaki semboller | TR | 2 |
| Cihazdaki semboller | TR | 2 |
| Kurallara uygun kullanım | TR | 2 |
| Öngörülebilir hatalı kullanım | TR | 2 |
| Uygun zeminler | TR | 2 |
| Güvenlik uyarıları | TR | 2 |
| Genel güvenlik uyarıları | TR | 2 |
| Kullanıma yönelik güvenlik uyarıları | TR | 2 |
| Sürüş moduna yönelik güvenlik uyarıları | TR | 3 |
| Yanmalı motora yönelik güvenlik uyarıları | TR | 3 |
| Cihazın taşınmasına yönelik güvenlik uyarıları | TR | 3 |
| Koruma ve bakıma yönelik güvenlik uyarıları | TR | 3 |
| Fonksiyon | TR | 3 |
| Kullanım ve çalışma elemanları | TR | 4 |
| Kumanda paneli | TR | 4 |
| Cihazı çalıştırmaya başlamadan önce | TR | 4 |
| Cihaz kapağının açılması/kapatılması | TR | 4 |
| İndirme bilgileri | TR | 5 |
| Süpürme makinesini hususi tahrik olmadan hareket ettirmek | TR | 5 |
| Süpürme makinesini hususi tahrik ile hareket ettirmek | TR | 5 |
| İşletime alma | TR | 5 |
| Genel bilgiler | TR | 5 |
| Çalıştırma/güvenlik testinden önce | TR | 5 |
| Yakıt alma | TR | 5 |
| Çalıştırma | TR | 6 |
| Sürücü koltuğunun ayarlanması | TR | 6 |
| Raf | TR | 6 |
| Programın seçilmesi | TR | 6 |
| Cihazı çalıştırma | TR | 6 |
| Cihazı sürme | TR | 6 |
| Süpürme modu | TR | 6 |
| Süpürge haznesinin boşaltılması | TR | 7 |
| Cihazın kapatılması | TR | 7 |
| Taşıma | TR | 7 |
| Depolama | TR | 7 |
| Durdurma | TR | 7 |
| Koruma ve Bakım | TR | 7 |
| Genel bilgiler | TR | 7 |
| Temizlik | TR | 7 |
| Bakım aralıkları | TR | 7 |
| Bakım çalışmaları | TR | 8 |
| Arızalarda yardım | TR | 13 |
| Teknik Bilgiler | TR | 14 |
| AB uygunluk bildirisi | TR | 15 |
| Aksesuar | TR | 15 |

Genel bilgiler

- Ambalajı açarken bir nakliye hasarı tespit edilirse, satış merkezini bilgilendirin.
- Cihazın üzerindeki uyarı ve bilgi tabelaları tehlikesiz kullanım için önemli bilgiler verir.
 - Kullanım kılavuzundaki uyarıların yanında yerel yönetimin belirlediği güvenlik ve kaza önleme talimatları dikkate alınmalıdır.

Çevre koruma

| | |
|--|---|
| | Ambalaj malzemeleri geri dönüştürülebilir. Ambalaj malzemelerini evinizin çöpüne atmak yerine lütfen tekrar kullanılabilirleri yerlere gönderin. |
| | Eski cihazlarda, yeniden değerlendirme işlemine tabi tutulması gereken değerli geri dönüşüm malzemeleri bulunmaktadır. Bu nedenle eski cihazları lütfen öngörülen toplama sistemleri aracılığıyla tasfiye edin. |

Lütfen motor yağı, dizel ve benzinin çevreye yayılmasına izin vermeyin. Lütfen zeminini koruyun ve eski yağları çevre teknolojisine uygun olarak imha edin.

İçindekiler hakkında uyarılar (REACH)
İçindekiler hakkında ayrıntılı bilgileri bulabileceğiniz adres:

www.kaercher.com/REACH

Garanti

Her ülkede yetkili distribütörümüz tarafından verilmiş garanti şartları geçerlidir. Garanti süresi içinde cihazınızda oluşan muhtemel hasarları, arızanın kaynağı üretim veya malzeme hatası olduğu sürece ücretsiz olarak karşılıyoruz. Garanti hakkınızdan yararlanmanızı gerektiren bir durum olduğu zaman, ilgili faturanız ile birlikte satıcınıza veya size en yakın yetkili servisimize başvurunuz.

Aksesuarlar ve yedek parçalar

TEHLİKE

Tehlikeleri önlemek için, onarımlar ve yedek parça montajı sadece yetkili müşteri hizmetleri tarafından yapılmalıdır.

- Sadece üretici tarafından onaylanmış aksesuar ve yedek parçalar kullanılmalıdır. Orijinal aksesuar ve orijinal yedek parçalar, cihazın güvenli ve arızasız bir biçimde çalışmasının güvencesidir.
- Aksesuarlar ve yedek parçalar hakkında bilgi için sitemizi ziyaret edin: www.kaercher.com.

Kullanım kılavuzundaki semboller

⚠ TEHLİKE

Ağır bedensel yaralanmalar ya da ölüme neden olan direkt bir tehlikeye karşı uyarır.












⚠ UYARI

Ağır bedensel yaralanmalar ya da ölüme neden olabilecek olası tehlikeli bir duruma karşı uyarır.

TEDBİR

Hafif bedensel yaralanmalar ya da maddi hasarlara neden olabilecek olası tehlikeli bir durum uyarısı.

Cihazdaki semboller

| | |
|--|--|
|  | Sıcak yüzeyler nedeniyle yanma tehlikesi! |
|  | Örn; sigara, kibrit ya da benzeri yanıcı ya da kızgın cisimleri süpürmeyin. |
|  | Kayış, yan fırça, hazne, cihaz kapağında sıkışma ve kesilme tehlikesi. |
|  | Sürücü koltuğunun arkasındaki hava emme aralıkları çıkartılmamalıdır. Koltuğun altına veya arkasına cisimler bırakılmamalıdır. |
|  | Lastik hava basıncı |
|  | Kriko bağlantı noktaları |
|  | Sabit bağlama noktası |
|  | Islak/kuru kapakçık |
|  | Süpürge silindir değişimi |
|  | Eşya bölmesi maks. yükleme |
|  | Takoz |
|  | Kontak açık/kapalı |
|  | Kaba kir kapakçığı |

Kurallara uygun kullanım

Bu süpürme makinesini sadece bu kullanım kılavuzundaki bilgilere uygun olarak kullanın.

- Bu süpürme makinesi, dış alanlarda kirleşmiş yüzeyleri temizlemek için belirlenmiştir.
- Cihaz, açık trafikte kullanım için uygun değildir.
- Bunun dışındaki her türlü kullanım, amacına uygun olmayan kullanım olarak geçerlidir. Bu nedenle ortaya çıkan hasarlar için üretici hiçbir sorumluluk üstlenmez; bu konudaki riski tek başına kullanıcı üstlenir.
- Kapalı mekanlarda cihazın çalıştırılması yasaktır.
- Cihaz üzerinde değişiklikler yapılmamalıdır.
- Cihaz, sadece kullanım kılavuzunda açıklanan zeminler için uygundur.
- Sadece işletmeci veya yetkilisi tarafından, makine kullanımı için onaylanmış yüzeyler temizlenmelidir.
- Genel olarak şu geçerlidir: Kolay tutuşabilen maddeleri cihazdan uzak tutun (Patlama/yanma tehlikesi).

Öngörülebilir hatalı kullanım

- Asla patlayıcı sıvılar, yanıcı gazlar ve de inceltilmiş asit ve çözücü süpürmeyiniz/madde temizlemeyiniz! Buna, emilen havayal girdaba tutulduğu zaman patlayıcı buharlar oluşturabilen benzin, tiner veya motorin de dahil edilir, ayrıca aseton, inceltilmiş asit ve çözücü madde de sayılabilir, çünkü bunlar cihazda kullanılmakta olan malzemelere bulaşabilir.
- Reaktif metal tozlarını (örn. alüminyum, magnezyum, çinko), kesinlikle süpürmeyin/emdirmeyin, bu tozlar güçlü alkali ya da asitli temizlik maddeleri ile bağlantılı olarak patlayıcı gazlar oluşur.
- Cihaz, sağlığa zararlı maddelerin süpürülmesi için uygun değildir.
- Yanan veya kor halindeki maddeleri süpürmeyiniz/temizlemeyiniz.
- Tehlike bölgesinde bulunmak yasaktır. Patlama tehlikesi olan odalarda cihazın çalıştırılması yasaktır.
- Refakatçi kişilerin araca alınmasına izin verilmemektedir.
- Bu cihazla nesnelerin itilmesi/çekilmesi veya taşınmasına izin verilmez.

Uygun zeminler

- Asfalt
- Sanayi zeminleri
- Çimentolu döşeme
- Beton
- Kaldırım taşları

Güvenlik uyarıları

Genel güvenlik uyarıları

- Cihaz, çalışma düzenleriyle birlikte kullanılmadan önce düzgün durum ve çalışma güvenliği kontrollerinden geçirilmelidir. Eğer hasar veya eksik var ise kullanılmamalıdır.
- Tehlikeli alanlarda (örneğin benzin istasyonu) cihazın kullanılması durumunda gerekli emniyet tedbirlerinin dikkate alınması gerekir. Patlama tehlikesi olan odalarda cihazın çalıştırılması yasaktır.

Kullanıma yönelik güvenlik uyarıları

- Kullanıcı personel cihazı talimatlara uygun olarak kullanmalıdır. Personel, yerel kuralları dikkate almalı ve çalışma sırasında özellikle çocuklar olmak üzere 3. şahıslara dikkat etmelidir.
- Çalışmaya başlamadan önce, kullanım personeli tüm koruma tertibatlarının düzgün şekilde takılmış olduğundan ve çalıştığından emin olmalıdır.
- Cihazın kullanım personeli, diğer insanlarla veya mallarıyla oluşan kazalardan sorumludur.
- Kullanım personelinin sıkı oturan giysiler giymesine dikkat edin. Sağlam ayakkabılar giyin ve gevşek giysilerden kaçınin.
- Harekete geçmeden önce yakındaki bölgeyi kontrol edin (örn. çocuklar). Görüşün yeterli olmasına dikkat edin!
- Cihaz, motor çalışırken kesinlikle gözetimsiz durumda bırakılmamalıdır. Kullanıcı personel, ancak motor durduktan, cihaz denetimsiz hareketlere karşı emniyete alındıktan ve kontak anahtarı çekildikten sonra cihazı terk etmelidir.
- Cihaz, sadece kullanım konusunda eğitim almış ya da kullanım konusundaki yeteneklerini ispatlamış ve kullanım için açık bir şekilde görevlendirilmiş kişiler tarafından kullanılmalıdır.
- Bu cihaz, gerekli fiziksel, duyuşsal ya da ruhsal yeteneklere sahip kişiler (çocuklar dahil) ya da deneyim ve/veya bilgi olmaması durumunda güvenlikten sorumlu bir kişinin gözetimi altındaki veya cihazın nasıl kullanılması gerektiği konusunda talimatlar almış kişiler tarafından kullanım için üretilmiştir.
- Cihazla oynamamalarını sağlamak için çocuklar gözetim altında tutulmalıdır.

Sürüş moduna yönelik güvenlik uyarıları

⚠ Tehlike

Yaralanma tehlikesi!

Çok büyük eğimlerde devrilme tehlikesi.

- Aracı sürüş yönünde sadece % 18'e kadar rampalarda ve eğimlerde sürün.

Stabil olmayan zeminlerde devrilme tehlikesi.

- Cihazı sadece sabitlenmiş zeminlerde hareket ettirin.

Çok büyük yan eğimde devrilme tehlikesi.

- Aracı sadece sürüş yönünün enine doğru maksimum % 18'e kadar eğimlerde sürün.

Yanmalı motora yönelik güvenlik uyarıları

⚠ Tehlike

Yaralanma tehlikesi!

- Benzin motorlu cihazların kullanım kılavuzundaki özel güvenlik uyarılarına lütfen dikkat edin.

- Egzoz gazı deliği kapatılmamalıdır.
- Egzoz gazı deliğine doğru eğilmeyin ya da deliği tutmayın (yanma tehlikesi).
- Tahrik motoruna dokunmayın ya da motoru tutmayın (yanma tehlikesi).
- Cihazın kapalı alanlarda kullanılması sırasında, havalandırma ve egzoz gazlarının yeterli oranda dışarı atılması sağlanmalıdır (zehirlenme tehlikesi).
- Egzoz gazları zehirlidir ve sağlığa zarar verir, bu gazlar solunum yoluyla alınmamalıdır.
- Motorun, durdurulduktan sonra yaklaşık 3 - 4 saniye ek çalışmaya ihtiyacı vardır. Bu zaman aralığında mutlaka çalışma bölgesinden uzak durun.

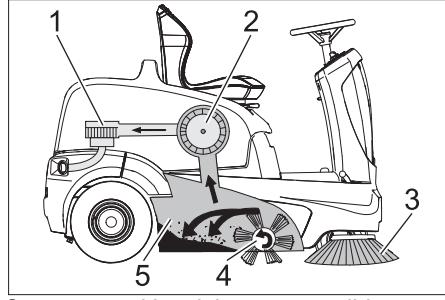
Cihazın taşınmasına yönelik güvenlik uyarıları

- Cihazın taşınması sırasında motor durdurulmalı ve cihaz güvenli bir şekilde sabitlenmelidir.

Koruma ve bakıma yönelik güvenlik uyarıları

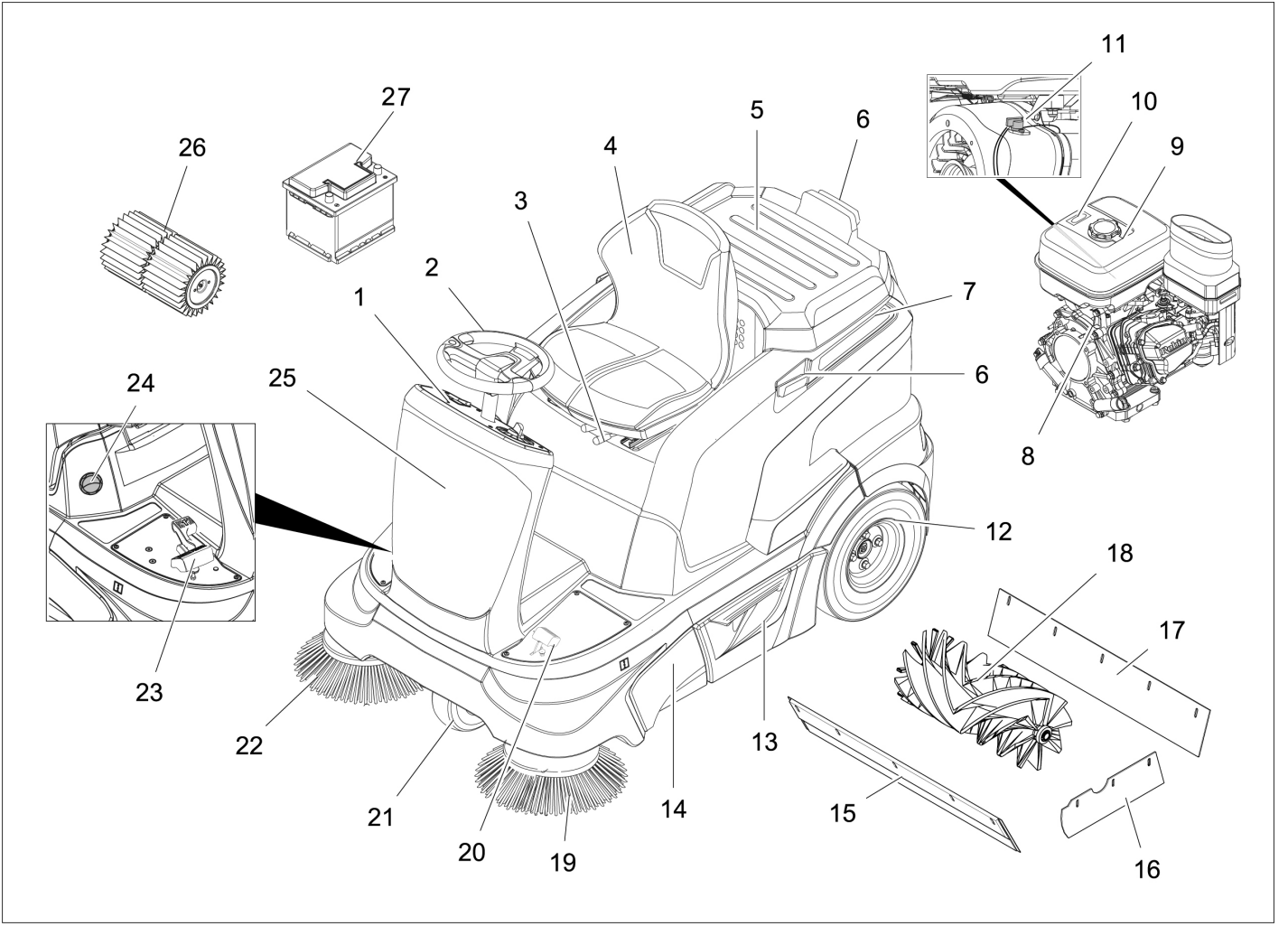
- Cihazın temizlenmesi ve bakımı, parçaların değiştirilmesi ya da başka bir fonksiyona geçişten önce, cihaz kapatılmalı ve kontak anahtarı çekilmelidir.
- Elektrik sistemindeki çalışmalar sırasında akü kutup başları sökülmelidir.
- Cihazı, hortumu veya tazyikli suyla temizlenmemelidir (kısa devre veya başka hasar tehlikesi).
- Onarımlar, sadece yetkili müşteri hizmetleri merkezleri ya da geçerli tüm güvenlik kuralları hakkında bilgi sahibi olan bu bölgeye ait teknisyenler tarafından yapılmalıdır.
- Ticari amaçla kullanılan yeri değiştirilmiş cihazlara yönelik geçerli yerel güvenlik kontrolüne dikkat edin.
- Cihazdaki çalışmaları her zaman uygun eldivenlerle yapın.

Fonksiyon



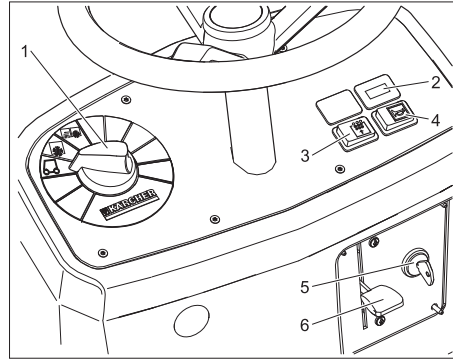
Süpürme makinesi, kontra prensibine göre çalışır.

- Yan süpürgeler (3) süpürme yüzeyinin kenarlarını ve köşelerini temizler ve kiri döner silindirin şeridine gönderir.
- Döner silindir (4) kiri doğrudan süpürge haznesine (5) aktarır.
- Haznede girdaba tutulan toz, toz filtresi (2) üzerinden ayrılır ve filtrelenen temiz hava emiş fanından (1) emilir.



- 1 Kumanda alanı
- 2 Direksiyon simidi
- 3 Koltuk ayarlama kolu
- 4 Koltuk (koltuk kontak şalterli)
- 5 Raf
- 6 Homebase tutucu rayı
- 7 Cihaz kapağı
- 8 Benzinli motor
- 9 Yakıt deposu
- 10 Depo göstergesi
- 11 Durdurma şalteri
- 12 Arka tekerlek
- 13 Süpürme haznesi (çift taraflı)
- 14 Süpürme merdanesine erişim
- 15 Ön sızdırmaz çita
- 16 Yan conta çitası
- 17 Arka conta çitası
- 18 Döner silindir
- 19 Sol yan süpürge (isteğe bağlı)
- 20 Kaba kir kapakçığı pedalını indirin/kaldırın
- 21 Ön tekerlek
- 22 Sağ yan süpürge
- 23 Gaz pedalı
- 24 Islak/kuru kapakçık
- 25 Sigortalar (ön kaplamanın arkasında)
- 26 Toz filtresi
- 27 Bakım gerektirmeyen akü

Kumanda paneli



- 1 Program anahtarı
- 2 Çalışma saati sayacı
- 3 Manüel filtre temizleme
- 4 Korna
- 5 Kontak kilidi
- 6 Choke (soğuk çalıştırma)

Cihazı çalıştırmaya başlamadan önce

Cihaz kapağının açılması/kapatılması

⚠ TEHLİKE

Cihaz kapağını kapatırken ezilme tehlikesi. Bu nedenle cihaz kapağını yavaşça kapatın.

İşletime alma, bakım veya ayar çalışmalarından önce cihaz kapağı yukarı katlanmalıdır.

- ➔ Cihaz kapağını önden tutun ve koltukla birlikte geriye katlayın.
- ➔ Bir emniyet bandı, cihaz kapağını arka konumda tutar.

İndirme bilgileri

⚠ Tehlike

Yaralanma tehlikesi, hasar tehlikesi!
Yükleme sırasında cihazın ağırlığına dikkat edin!
Boşaltmak için çatal kolu kullanmayın, cihaz bu sırada zarar görebilir.

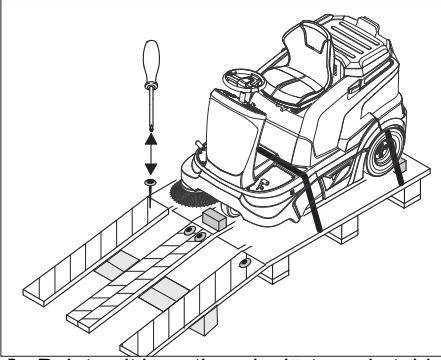
| | |
|-------------------------------|----------|
| Boş ağırlık (taşıma ağırlığı) | 265 kg * |
|-------------------------------|----------|

* Montaj setleri takılmışsa ağırlık buna uygun olarak daha yüksek olur.

- Cihazı yüklerken uygun bir rampa veya bir vinç kullanılmalıdır!
- Cihaz bir palet üzerinde teslim edilirse, birlikte verilen kerestelerle bir indirme rampası hazırlanmalıdır.

Yükü boşaltırken aşağıdaki gibi hareket edin:

- Plastik ambalaj bandını kesin ve folyoyu çıkartın.
- Aküyü bağlayın (bkz. Bakım ve uyarı bölümü).
- Gergi bandı sabitlemesini tahdit noktalarından çıkartın.



- Palete ait işaretlenmiş dört zemin tableası cıvatalarla sabitlenmiştir. Bu tahtaları sökün.
- Tahtaları paletin kenarına koyun. Tahtaları, cihazın tekerleklerinin önünde olacak şekilde hizalayın. Tahtaları cıvatalarla sabitleyin.
- Ambalajda bulunan kirişleri, destekleme amacıyla rampanın altına itin.
- Tekerlekleri kilitlemek için kullanılan ahşap takozları çıkartın ve rampanın altına itin.
- Cihazı, hazırlanan rampayı kullanarak paletten aşağı indirin.

Cihaz 2 şekilde hareket edebilir:

- (1) Cihazı itin (bkz. Süpürme makinesini hususi tahrik olmanda hareket ettirme).
- (2) Cihazı hareket ettirin (bkz. Süpürme makinesini hususi tahrik ile hareket ettirme).

Süpürme makinesini hususi tahrik olmadan hareket ettirmek

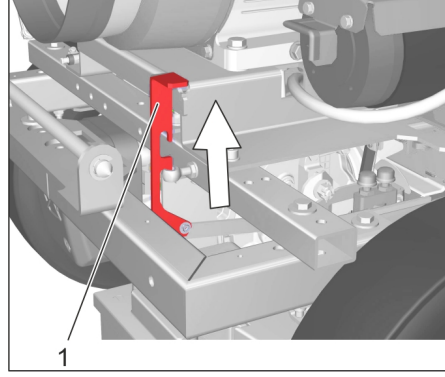
⚠ Tehlike

Yaralanma tehlikesi! Boşta konumuna almadan önce, cihazı kaymaya karşı emniyete alın.

- Sürüş tahriki devre dışıdır.
- Fren etkisi artık mevcut değildir.

TEDBİR

Hidrostatik aks tahrikinin hasar tehlikesi!
Süpürme makinesini sadece yavaş ve sık-sık mesafelerde itin.
→ Cihaz kapağını açın.

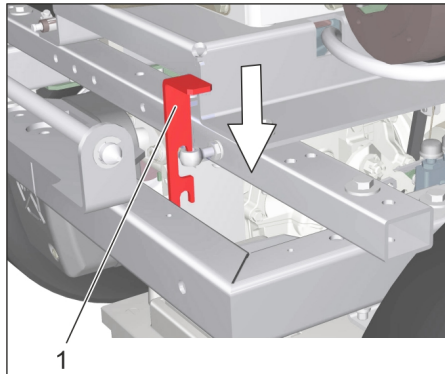


Boşta hareket kolu konumu üstte - Cihaz itilebilir.

- Avara kolunu üst pozisyona oturtun.
Not: Tek yönlü kavrama kolu kilitlemezse, cihazı hafifçe ileri ve geri hareket ettirin.
- Cihazı kaydirdikten sonra, avara kolunu alt pozisyona oturtun.
- Cihaz kapağını kapatın.

Süpürme makinesini hususi tahrik ile hareket ettirmek

- Cihaz kapağını açın.



Avara kolu alt konumu - Cihaz sürüşe hazır

- Avara kolunu alt pozisyona oturtun.
- Cihaz kapağını kapatın.

İşletime alma

Genel bilgiler

Not: Cihaz, motorun durdurulması sırasında ve koltuktan ayrılırken aktif olan otomatik bir park freni ile donatılmıştır.

- Süpürme makinesini düz bir yüzeye bırakın.
- Kontak anahtarını çıkartın.

Çalıştırma/güvenlik testinden önce

Bakım çalışmaları

- Motor yağı seviyesini kontrol edin.
- Yakıt deposunun doluluk seviyesi depo göstergesinden kontrol edin.
- Hidrolik yağının doldurma seviyesini kontrol edin.
- Yan süpürgeleri kontrol edin.
- Süpürme silindirini aşınma ve sarılmış bant açısından kontrol edin.
- Süpürge haznesini boşaltın.
- Lastik hava basıncını kontrol edin.
- Koltuk kontak şalterine çalışma kontrolü yapın.
- Yanmalı motordaki durdurma şalterinin "On" konumunda durup durmadığını kontrol edin.

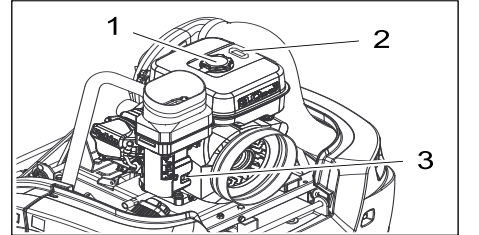
Not: Açıklama için Bkz. Temizlik ve bakım bölümü.

Yakıt alma

⚠ Tehlike

Patlama tehlikesi!

- Sadece motor durmuşken yakıt doldurun.
- Sadece kullanım kılavuzunda belirtilen yakıt kullanılmalıdır.
- Kapalı mekanlarda yakıt almayın.
- Sigara içmek ve açık ateş yasaktır.
- Sıcak yüzeylere yakıt gelmemesine dikkat edin.



1 Yakıt deposu kapağı

2 Depo göstergesi

3 Yakıt musluğu

- Motoru stop edin.
- Cihaz kapağını açın.
- Depo göstergesindeki doluluk seviyesini okuyun. Kırmızı bölge, doluluk seviyesini gösterir.
- Depo kapağını açın.
- Filtreli huniyi kullanın ve yerine oturtun.
- "Kurşunsuz normal benzin" doldurun. Depo boşken depo dolumu yaklaşık 5 litredir
- Taşan yakıtı temizleyin, huniyi çıkartın ve depo kapağını kapatın.
- Cihaz kapağını kapatın.

Çalıştırma

TEDBİR

Tahrikin hasar tehlikesi! Her sürüşten önce avara kolunun alt konumda durduğundan emin olun.

TEDBİR

Sürücü koltuğunun arkasındaki hava emme aralıkları çıkartılmamalıdır. Koltuğun altına veya arkasına cisimler bırakılmamalıdır.

Sürücü koltuğunun ayarlanması

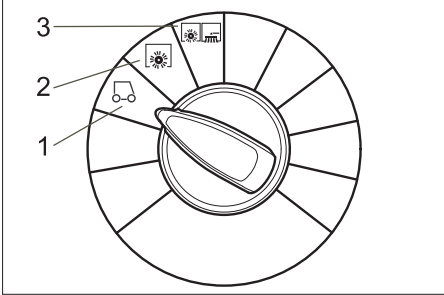
- Koltuk ayarlama kolunu içeri doğru çekin.
- Koltuğu itin, kolu bırakın ve oturtun.
- Koltuğu ileri ve geri hareket ettirerek, bloke edilip edilmediğini kontrol edin.

Raf

Not: Rafın izin verilen maksimum yükü 20 kg'dir

- Yükün güvenli şekilde sabitlenmesini sağlayın.

Programın seçilmesi



1 Sürüş

Kullanım yerine sürün. Süpürme silindiri ve yan fırçalar kaldırılmıştır.

2 Döner silindirle süpürme.

Döner silindir alçaltılır.

3 Süpürme silindiri ve yan fırçayla süpürme

Süpürme silindiri ve yan fırçalar indirilir.

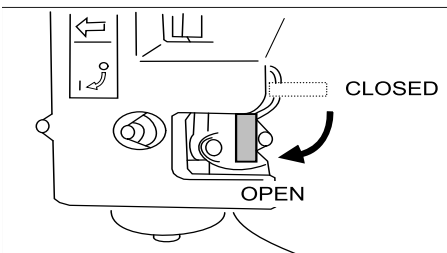
Cihazı çalıştırma

Not: Cihaz, bir koltuk kontak şalteriyle donatılmıştır. Sürücü koltuğu terk edilirken cihaz kapatılır.

Not: Koltuk kontak şalteri cihazı kapatmışsa, akülerin boşalmasını önlemek için kontak anahtarını "0" konumuna getirin.

Yakıt musluğunun açılması

- Cihaz kapağını açın.
- Yanmalı motordaki durdurma şalterinin "On" konumunda durup durmadığını kontrol edin.



- Yakıt beslemesini açın.
- Cihaz kapağını kapatın.

Cihazı açın

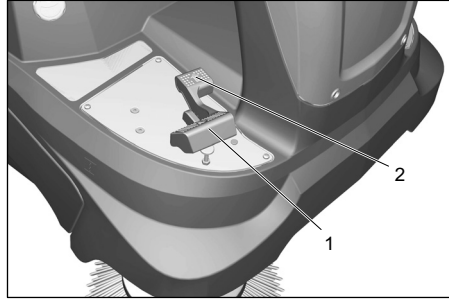
- Sürücü koltuğuna oturun.
- Gaz pedalına BASMAYIN.
- Program şalterini 1. kademeye (Sürüş) getirin.
- Yalnızca soğuk veya yağışlı havalarda: Jikle kolunu aşağı itin. Motor çalışıyorsa jikle kolunu tekrar yukarı çekin.
- Kontak anahtarını 1. konum üzerinden dışarı çevirin.
- Cihaz çalıştırılırsa kontak anahtarını bırakın.

Not: Marş motorunu asla 10 saniyede uzun süre çalıştırmayın. Marş motorunu yeniden çalıştırmadan önce minimum 10 saniye bekleyin.

Cihazı sürme

TEDBİR

Gaz pedalına her zaman dikkatli ve yavaşça basın. İleri ve geri sürüş arasında ya da ters yönde ani geçişler yapmayın.



1 Gaz pedalı "ileri"

2 Gaz pedalı "geri"

İleri sürme

- Gaz pedalına "ileri" yavaşça basın.

Geriye doğru sürüş

⚠ Tehlike

Yaralanma tehlikesi! Geri hareket sırasında üçüncü kişiler için hiçbir tehlike oluşmamalıdır, gerekirse yönlendirme yardımı alın.

- Gaz pedalına "geri" yavaşça basın.

Sürüş durumu

- Sürüş pedallarıyla sürüş hızı kademesiz olarak ayarlanabilir.
- Pedala sert bir şekilde basılmasından sakının, çünkü hidrolik sistem zarar görebilir.
- Rampa yokuşlarda güç düşüşü meydana gelirse sürüş pedalını hafifçe geri çekin.

Frenleme

- Sürüş pedalını bırakın, cihaz kendiliğinden frenler ve durup kalır.

Engellerin üstünden geçilmesi

TEDBİR

Nesneler veya gevşek engellerin üzerinden geçilmemeli veya bunlar itilmemelidir.

- 5 cm'e kadar sabit engellerin üzerinden yavaşça ve dikkatlice geçilebilir.
- 5 cm üzerindeki engellerin üstünden sadece uygun bir rampayla geçin.

Süpürme modu:

⚠ Tehlike

Yaralanma tehlikesi! Döner silindir, açık kaba kir kapakçığında taşları veya taş kırınlarını öne doğru fırlatıp atar. Kişilerin, hayvanların veya cisimlerin zarar görmemesine dikkat edin.

TEDBİR

Paket bantları, teller veya benzeri cisimleri süpürmeyin, bunlar süpürge mekanizmasının zarar görmesine neden olur.

TEDBİR

Zeminde bir hasar oluşumunu önlemek için süpürme makinesini sabit konumda çalıştırmayın.

Not: En uygun temizleme sonucunu elde etmek için, sürüş hızı ortama uyarlanmalıdır.

Not: Süpürme haznesi, çalışma sırasında düzenli aralıklarla boşaltılmalıdır.

Not: Yüzey temizliğinde sadece süpürme silindiri alçaltın.

Not: Yan kenarları temizlerken ayrıca yan süpürgeleri alçaltın.

Döner silindirle süpürme.

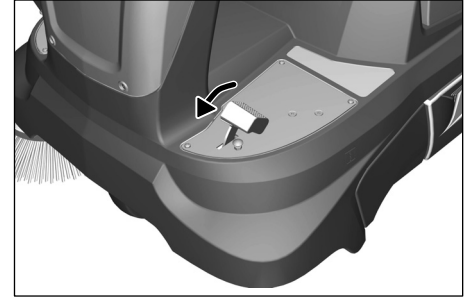
- Program şalterini 2. kademeye getirin. Döner silindir alçaltılır.

Not: Süpürme silindiri otomatik olarak çalışmaya başlar.

Kaldırılmış kaba kir kapakçığıyla süpürme

Not: Örn; sigara paketleri gibi 50 mm'lik yüksekliğe sahip büyük parçaları süpürmek için kaba kir kapağı kısa süreli kaldırılmalıdır.

Kaba kir kapakçığının kaldırılması:



- Kaba kir kapakçığı pedalını öne doğru bastırın ve basılı tutun.

- Tahliye etmek için ayağınızı pedaldan çekin.

Not: Sadece kaba kir kapakçığı tümüyle indirilmişken optimum bir temizleme sonucu elde edilebilir.

Yan süpürgelerle süpürme

- Program şalterini 3. kademeye getirin. Yan fırça ve süpürme silindiri indirilir.

Not: Süpürme silindiri ve yan süpürge otomatik olarak çalışır.

Kuru zemini süpürme

- Islak/kuru kapağını kapatın.

Süpürülecek lifli ve kuru malzemeyi (Örn; kuru çim, saman) süpürün.

- Islak/kuru kapağını açın.

Not: Bu şekilde filtre sisteminin tıkanması önlenir.

Nemli veya ıslak zeminleri temizlemek

→ Islak/kuru kapağını açın.

Not: Filtre, bu şekilde nemden korunur.

Filtre temizliği

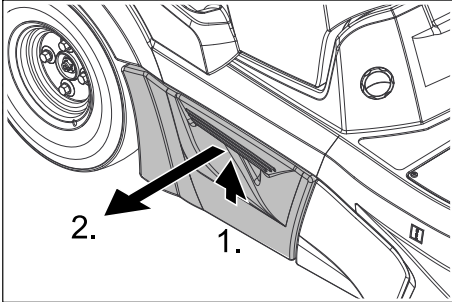
– Manuel filtre temizlemeyi çalıştırın.



- Filtre temizleme tuşuna basın. Filtre, 15 saniye boyunca temizlenir.
- Otomatik filtre temizliği, cihaz kapatıldığında başlar.
- Takılmış olan toz filtresini kirlenme açısından belirli aralıklarla kontrol edin. Çok kirlenmiş veya arızlı bir filtreyi değiştirin.

Süpürge haznesinin boşaltılması

Not: Cihaz durdurulduktan sonra, süpürme haznesini açmadan veya boşaltmadan önce en az 1 dakika daha bekleyin. Bu sayede toz oturabilir.



- Süpürme haznesi kolayca kaldırılıp dışarı çekilebilir.
- Süpürge haznesini boşaltın.
- Süpürme haznesini içeri itin ve kilitleyin.
- Karşıdaki süpürme haznesini boşaltın.

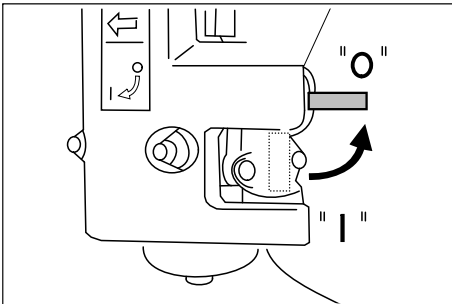
Cihazın kapatılması

Not: Cihazın kapatılmasından sonra, toz filtresi otomatik olarak yaklaşık temizlenir. Cihaz kapağını açmadan önce yaklaşık 2 dakika bekleyin.

- Program şalterini 1. kademeye (Sürüş) getirin. Yan süpürgeleri ve döner silindiri kaldırılır.
- Kontak anahtarını "0" konumuna çevirin ve anahtarı çıkartın.

Yakıt musluğunun kapatılması

→ Cihaz kapağını açın.



- Yakıt beslemesini kapatın.
- Cihaz kapağını kapatın.

Taşıma

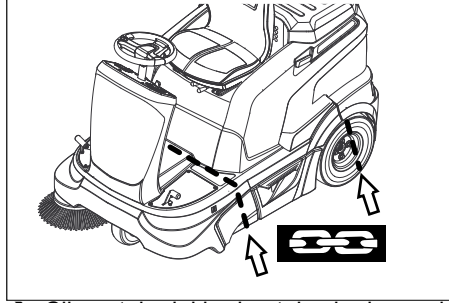
⚠ TEHLİKE

Yaralanma ve hasar tehlikesi! Taşıma sırasında cihazın ağırlığına dikkat edin.

⚠ TEHLİKE

Cihaz yüklenirken, avara kolu her zaman alt konumda olmalıdır. Ancak daha sonra sürüş tahriki ve park freni çalışmaya hazırdır. Cihaz, rampa yokuşlarda veya inişlerde her zaman hususi tahrikle hareket ettirilmelidir.

- Kontak anahtarını "0" konumuna çevirin ve anahtarı çıkartın.
- Yakıt deposunu boşaltın.



- Cihazı tekerleklerden takozlar koyarak emniyet altına alın.
- Cihazı gergili kemerlerle veya halatlarla emniyet altına alın.
- Araçlarda taşıma sırasında, cihazı geçerli yönetmeliklere göre kaymaya ve devrilmeye karşı emniyete alın.

Not: Ana çerçevedeki sabitleme bölgesinin işaretlerini dikkate alın (Zincir sembolü). Cihaz, sadece maksimum % 18'e kadar eğimlerde yüklemeye ve boşaltma işlemleri için kullanılmalıdır.

Depolama

⚠ TEHLİKE

Yaralanma ve hasar tehlikesi! Depolama sırasında cihazın ağırlığına dikkat edin.

Durdurma

Süpürme makinesi uzun süre boyunca kullanılmadığı zaman aşağıdaki hususları dikkate alın:

- Yakıt deposunu tamamen doldurun ve yakıt musluğunu kapatın.
- Motor yağını değiştirin.
- Program şalterini 1. kademeye (Sürüş) getirin. Fırçanın kıllarına zarar gelmesi için döner silindir ve yan süpürgeleri kaldırılır.
- Kontak anahtarını "0" konumuna çevirin ve anahtarı çıkartın.
- Bujiyi sökün ve yaklaşık 3 cm³ yağı buji deliğine verin. Motoru buji olmadan birçok kez çalıştırın. Bujiyi vidalayın.
- Süpürme makinesini içten ve dıştan temizleyin.
- Süpürme makinesini düz bir yüzeye bırakın.
- Cihazı korumalı ve kuru bir yere bırakın.
- Süpürme makinesini kaymaya karşı emniyete alın.
- Akü kutup başlarını çıkartın.
- Aküyü, 2 aylık aralıklarla şarj edin.

Koruma ve Bakım

Genel bilgiler

- Cihazın temizlenmesi ve bakımı, parçaların değiştirilmesi ya da başka bir fonksiyona geçişten önce, cihaz kapatılmalı ve kontak anahtarı çekilmelidir.
- Elektrik sistemindeki çalışmalar sırasında akü kutup başları sökülmelidir.
- Onarımlar, sadece yetkili müşteri hizmetleri merkezleri ya da geçerli tüm güvenlik kuralları hakkında bilgi sahibi olan bu bölgeye ait teknisyenler tarafından yapılmalıdır.
- Yeri değiştirilmiş, mesleki amaçlarla kullanılan cihazlar, VDE 0701'e göre güvenlik kontrolüne tâbidir.
- Sadece cihazın bulunduğu ya da kullanım kılavuzunda belirtilen süpürme merdaneleri/yan frenler kullanın. Diğer süpürme merdaneleri/yan frenlerin kullanılması güvenliği kısıtlayabilir.
- Cihazda kullanılan akü bakım gerektirmez.

Temizlik

TEDBİR

Hasar görme tehlikesi! Cihazı, hortumu veya tazyikli suyla temizlenmemelidir (kısa devre veya başka hasar tehlikesi). Agresif ve aşındırıcı temizlik maddesi kullanmayın.

Cihazın iç temizliği

⚠ Tehlike

Yaralanma tehlikesi! Toz koruyucu maske ve koruyucu gözlük takın.

- Cihaz tazyikli havayla üfleme yapın.
- Cihazı, hafif yıkama çözeltilisine batırılmış nemli bir bezle temizleyin.
- Cihaz kapağını kapatın.

Cihazın dış temizliği

- Cihazı, hafif yıkama çözeltilisine batırılmış nemli bir bezle temizleyin.

Bakım aralıkları

Muayene kontrol listesine dikkat edin!

Not: Çalışma saati sayacı, bakım aralığının zamanını gösterir.

Müşteri talebi sonucunda bakım

Not: Müşterinin talebi sonucundaki tüm servis ve bakım çalışmaları, yetkili bir uzman tarafından uygulanmalıdır. İhtiyaç anında, her zaman bir Kärcher yetkili servisine başvurulabilir.

Not: Açıklama için Bkz. Bakım çalışmaları bölümü.

Günlük bakım:

- Motor yağı seviyesini kontrol edin.
- Lastik hava basıncını kontrol edin.
- Hidrolik yağının doldurma seviyesini kontrol edin.
- Tüm kumanda elemanlarına ait fonksiyonu kontrol edin.
- Koltuk kontak şalterine çalışma kontrolü yapın.

Haftalık bakım:

- Yakıt hattı sisteminde sızdırmazlık kontrolü yapın.
- Hava filtresini kontrol edin.
- Hareketli parçalarda kolay çalışma kontrolü yapın.
- Döner bölgedeki sızdırmaz çıtalarda ayar ve aşınma kontrolü yapın.
- Toz filtresini kontrol edin ve gerekirse filtre kutusunu temizleyin.

Her 100 çalışma saatinde bakım:

- Motor yağ değişimi (ilk değişim 20 çalışma saatinden sonra).
- Ateşleme bujisini kontrol edin.
- Tahrik kayışının (V kayışı ve yuvarlak kayış) gerginliğini, aşınmasını ve çalışmasını kontrol edin.
- Hava filtresini temizleyin.

Aşınmaya göre bakım:

- Sızdırmaz çıtalara değiştirin.
- Döner silindiri değiştirin.
- Yan süpürgeleri değiştirin.

Müşteri hizmeti talebi sonucunda bakım

Not: Garanti taleplerini sağlamak için, garanti işleyiş süresi esnasında tüm servis ve bakım çalışmaları yetkili Kärcher-müşteri hizmeti departmanınca bakım kitapçığına göre yapılmalıdır.

20 çalışma saatinden sonra bakım:

- İlk bakımı uygulayın.

Her 100 çalışma saatinde bakım

- Bakım çalışmalarını muayene kontrol listesine göre uygulayın.

Her 200 çalışma saatinde bakım

- Bakım çalışmalarını muayene kontrol listesine göre uygulayın.

Her 300 çalışma saatinde bakım

- Bakım çalışmalarını muayene kontrol listesine göre uygulayın.

Bakım çalışmaları

Genel güvenlik uyarıları

⚠ TEHLİKE

Yaralanma tehlikesi!

Motorun, durdurulduktan sonra yaklaşık 3-4 saniye ek çalışmaya ihtiyacı vardır. Bu zaman aralığında mutlaka çalışma bölgesinden uzak durun.

Yanma tehlikesi!

Tüm bakım ve onarım çalışmalarından önce cihazı yeterli düzeyde soğutmaya bırakın.

TEDBİR

Lütfen motor yağı, dizel ve benzinin çevreye yayılmasına izin vermeyin. Lütfen zeminin korunmasını ve eski yağları çevre tekniğine uygun olarak imha edin.

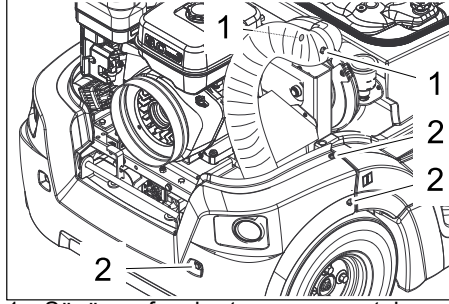
Ön hazırlık

- Süpürme makinesini düz bir yüzeye bırakın.
- Kontak anahtarını "0" konumuna çevirin ve anahtarı çıkartın.
- Cihazı yeterince soğutun.

Arka kaplamanın çıkartılması

Belirli bakım çalışmaları (örn. akü değişimi) için arka kaplamanın önceden çıkartılması gerekir.

→ Cihaz kapağını açın.



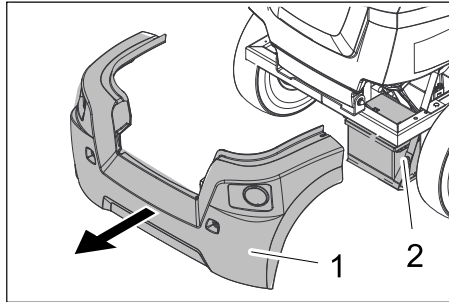
1 Süpürme fanı hortumunun civataları

2 Arka kaplamanın civataları

- Süpürme fanı hortumundaki 2 civatayı gevşetin ve süpürme hortumunu çekerek çıkartın.

- Arka kaplamanın solunda, sağında ve arkasında 6 civatayı gevşetin.

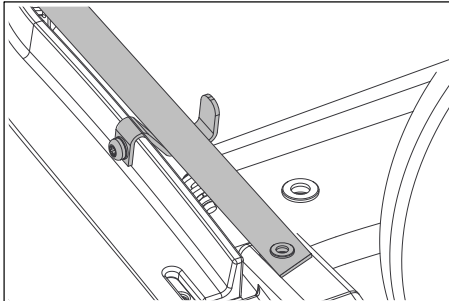
- Cihaz kapağını kapatın.



1 Arka kaplama

2 Akü

- Süpürme fanı hortumuyla birlikte arka kaplamayı geriye doğru çıkartın.



- Arka kaplamayı takarken, tutucu bandının her zaman saç köşebent üzerinde durmasına dikkat edin.

Akülerin güvenlik uyarıları

Akülerdeki çalışmalar sırasında aşağıdaki uyarıları mutlaka dikkate alın:

| | |
|--|--|
| | Akü, kullanım kılavuzu ve araç kullanım kılavuzundaki uyarılara dikkat edin! |
| | Koruyucu gözlük kullanın! |
| | Çocukları asit ve akülerden uzak tutun! |
| | Patlama tehlikesi! |
| | Ateş, kıvılcım, açık ışık ve sigara içmek yasaktır! |

| | |
|--|-----------------------------|
| | Yaralanma tehlikesi! |
| | İlk yardım! |
| | Uyarı notu! |
| | Tasfiye edilmesi! |
| | Aküyü çöp bidonuna atmayın! |

⚠ Tehlike

Patlama tehlikesi! Akünün üzerine, yani uç kutupları ve hücre konektörlerine herhangi bir alet ya da benzeri bir madde koymayın.

⚠ Tehlike

Yaralanma tehlikesi! Yaraları kesinlikle kurşunla temas ettirmeyin. Akülerdeki çalışmalardan sonra ellerinizi yıkayın.

⚠ TEHLİKE

Yanma ve patlama tehlikesi!

- Sigara içmek ve açık ateş yasaktır.
- Akülerin şarj edildiği bölümler, şarj işlemi sırasında yüksek oranda patlayıcı gazlar oluştuğu için iyi şekilde havalandırılmış olmalıdır.

⚠ TEHLİKE

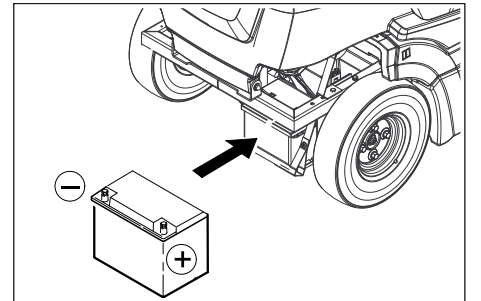
Yaralanma tehlikesi!

- Göz ya da deriye asit temas etmesi durumunda, gözünüzü ya da derinizi bol temiz suyla yıkayın.
- Daha sonra zaman kaybetmeden doktora gidin.
- Kirlenmiş giysileri suyla yıkayın.
- Giysinizi değiştirin.

Akünün takılması ve bağlanması

- Arka kaplamayı çıkartın.

Bkz. "Bakım çalışmaları/Arka kaplamanın çıkartılması" bölümü.



- Aküyü akü tutucu konumuna getirin.

Uyarı: Kutup bağlantılarına göre montaj yönüne dikkat edin!

- Kutup terminalini (kırmızı kablo) artı kutba (+) bağlayın.

- Kutup terminalini eksi kutba (-) bağlayın.

Not: Akü kutuplarında ve kutup terminalinde kutup koruyucu gresle yeterli düzeyde koruma kontrolü yapın.

Aküyü şarj edin

⚠ Tehlike

Yaralanma tehlikesi! Akülerle uğraşırken güvenlik talimatlarını dikkate alın. Şarj cihazı üreticisinin kullanım talimatını dikkate alın.

⚠ Tehlike

Aküyü sadece uygun bir şarj cihazıyla şarj edin.

- Akü kutup başlarını çıkartın.
- Şarj cihazının artı kutup kablosunu akünün artı kutup girişiyle bağlayın.
- Şarj cihazının eksi kutup kablosunu akünün eksi kutup girişiyle bağlayın.
- Elektrik fişini takın ve şarj cihazını çalıştırın.

Not: Akü şarj edildikten sonra, şarj cihazını önce elektrik şebekesi ve daha sonra aküden ayırın.

Akünün sökülmesi

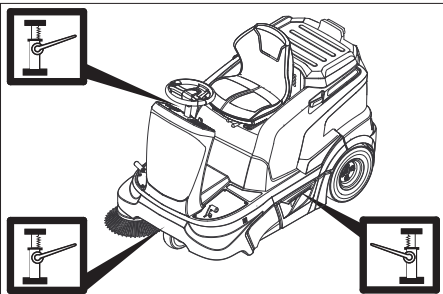
- Arka kaplamayı çıkartın.
- Kutup terminalini eksi kutuptan (-) sökün.
- Kutup terminalini artı kutuptan (+) sökün.
- Aküyü akü tutucusundan alın.
- Kullanılmış aküleri, 91/ 157 EWG sayılı AB yönetmeliği ya da ilgili ulusal talimatlara uygun olarak çevreye zarar vermeyecek şekilde imha edin.

Lastik hava basıncının kontrol edilmesi

- Süpürme makinesini düz bir yüzeye bırakın.
- Hava basınç kontrol cihazını lastik valfa bağlayın.
- Hava basıncını kontrol edin ve gerektiğinde basıncı düzeltin.
- İzin verilen lastik hava basıncı için Teknik Bilgiler bölümüne bakın.

Tekerleğin değiştirilmesi

- Süpürme makinesini düz bir yüzeye bırakın.
- Kontak anahtarını çıkartın.
- Alt zeminde stabilite kontrolü yapın. Cihazı kaymaya karşı emniyete alın.



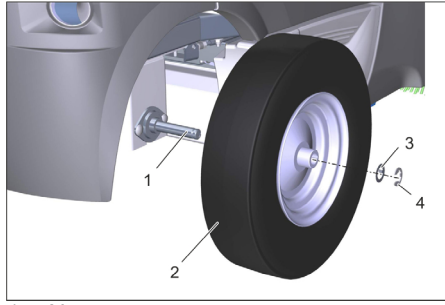
- Krikoyu ilgili ön ve arka tekerleğin tespit noktasına yerleştirin.

NOT

Uygun piyasadan temin edilen krikoyu kullanın.

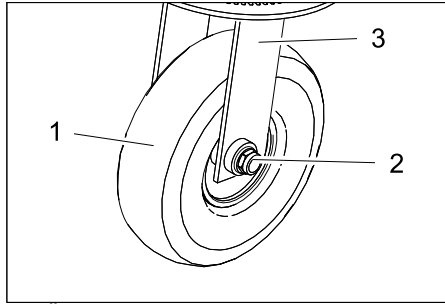
- Uygun bir aletle bijon somunları yaklaşık 1 tur gevşetin.

Arka tekerleğin değiştirilmesi



- 1 Aks
 - 2 Arka tekerlek
 - 3 Emniyet sacı
 - 4 Rondela
- Süpürme haznesini ilgili taraftan hafifçe kaldırın ve dışarı çekin.
 - Cihazı krikoyla kaldırın.
 - Rondelayı ve emniyet sacını çıkarın.
 - Tekerleği sökün.
 - Arızalı tekerleği bir uzman serviste onartın.
 - Akstaki tekeri dayanağa kadar içeri bastırın.
 - Emniyet sacını ve rondelayı takın.
 - Cihazı krikoyla indirin.
 - Süpürme haznesini içeri itin ve kilitleyin.

Ön tekerleğin değiştirilmesi



- 1 Ön tekerlek
 - 2 Somun
 - 3 Tutucu
- Cihazı krikoyla kaldırın.
 - Tekerlek aksındaki iki somunu 1-2 tur gevşetin. Gevşetmek için, gerekirse ikinci bir cıvata anahtarıyla kontra tutun.
 - Aksla birlikte tekerleği çıkartın.
 - Arızalı tekerleği bir uzman serviste onartın.
 - Onarılmış ön tekerleği, aks ve somunla birlikte yuvaya vidalayın.

Sıkma torku (Nm) 56 Nm

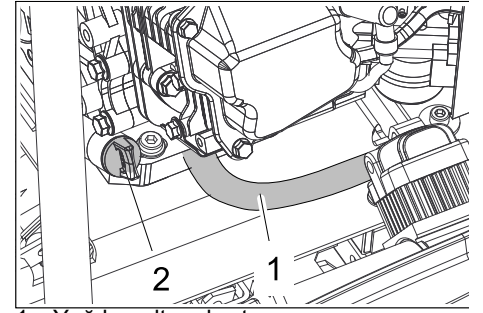
- Cihazı krikoyla indirin.

Motor yağ seviyesinin kontrol edilmesi ve yağ eklenmesi

⚠ TEHLİKE

Sıcak yüzeyler nedeniyle yanma tehlikesi!

- Motoru soğutmaya bırakın.
- Motor yağı seviyesinin kontrolünü en erken 5 dakika motorun stop edilmesinden sonra uygulayın.
- Cihaz kapağını açın.



- 1 Yağ boşaltma hortumu
 - 2 Yağ ölçüm çubuğu
- Yağ ölçüm çubuğunu dışarı çıkartın.
 - Yağ ölçüm çubuğunu silin ve itin (vidalamayın).
 - Yağ ölçüm çubuğunu tekrar dışarı çekin ve yağ seviyesini kontrol edin.
 - Yağ seviyesi "MIN" ve "MAX" işaretleri arasında olmalıdır.
 - Yağ seviyesi "MIN" işaretinin altındaysa, motor yağı ekleyin.
 - Motora "MAX" işaretinin üzerinde yağ doldurmayın.
 - Yağ doldurma ağzına motor yağı doldurun.
 - **Uyarı:** Motor yağı doldurmak için, bükülmüş doldurma hunisi ya da yağ değiştirme pompası 6.491-538 gibi yardımcı araçlar kullanın. Yağ cinsi için teknik bilgiler bölümüne bakın.
 - En az 5 dakika bekleyin.
 - Motor yağ seviyesi doğruysa, yağ ölçüm çubuğunu vidalayın.

Motor yağının değiştirilmesi

⚠ Tehlike

Sıcak yağ nedeniyle yanma tehlikesi!

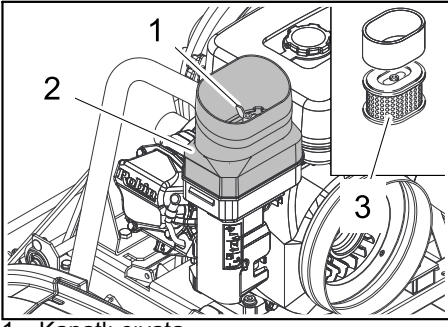
- Motoru soğutmaya bırakın.
- Cihaz kapağını açın.
- En az 1 litre yağa uygun bir toplama kabını hazırda bulundurun.
- Yağ tahliye tapasının vidalı kapağını sökün ve yağı boşaltın.
- Vidalı kapağı vidalayın ve sıkın.
- Yağ ölçüm çubuğunu dışarı çıkartın.
- Yağ doldurma ağzına motor yağı doldurun.
- Yağ cinsi ve dolun miktarı için teknik bilgiler bölümüne bakın.
- En az 5 dakika bekleyin.
- Motor yağı seviyesini kontrol edin.
- Motor yağ seviyesi doğruysa, yağ ölçüm çubuğunu vidalayın.
- Eski yağı, bu iş için öngörülen toplama merkezlerine gönderin.

Hava filtresinin değiştirilmesi

⚠ TEHLİKE

Sıcak yüzeyler nedeniyle yanma tehlikesi!

- Motoru soğutmaya bırakın.

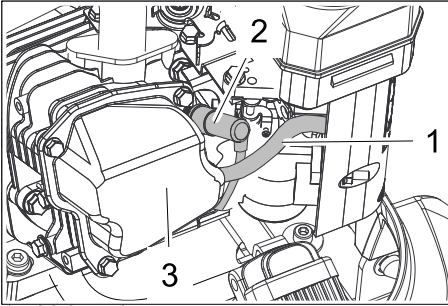


- 1 Kanatlı civata
 - 2 Hava filtresi muhafazası
 - 3 Filtre kartuşu
- Kelebek civatayı sökün.
 - Hava filtresi muhafazasını çıkartın.
 - Filtre kartuşunu dışarı alın.
 - Hava filtresi muhafazasının iç tarafını temizleyin.
 - Filtre kartuşunu temizleyin ya da yenileyin.
 - Filtre kartuşunu takın.
 - Hava filtresi muhafazasını oturtun ve kelebek civatayla sabitleyin.

Bujinin temizlenmesi ya da değiştirilmesi

TEDBİR

Yaralanma tehlikesi! Buji soketini elinizle çekmeyin.



- 1 Vakum hattı
 - 2 Buji soketi
 - 3 Muhafaza
- Vakum hattını muhafazadan çekin.
 - Buji soketini çıkartın, bunun için uygun bir alet/pense kullanın.
 - Ateşleme bujisini sökün ve temizleyin.
 - Temizlenmiş veya yeni ateşleme bujisini takın.
 - Ateşleme bujisi soketini takın.
 - Vakum hattını muhafazaya sokun.

Hidrolik yağı seviyesinin kontrol edilmesi ve hidrolik yağı eklenmesi

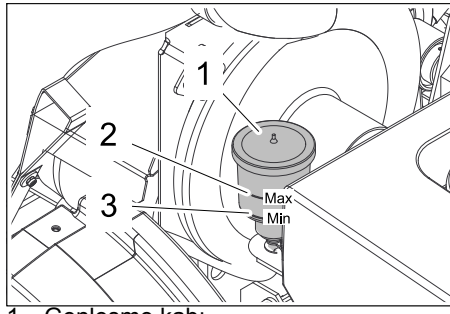
⚠ TEHLİKE

Sıcak yüzeyler nedeniyle yanma tehlikesi!

TEDBİR

Bu kontrol, sadece motor sıcakken gerçekleştirilmelidir.

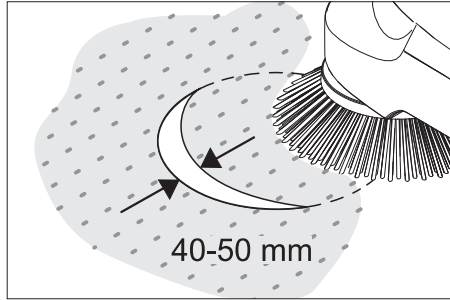
- Cihaz kapağını açın.



- 1 Genleşme kabı
 - 2 Yağ seviyesi MAX
 - 3 Yağ seviyesi MIN
- Genleşme kabındaki yağ seviyesini kontrol edin.
 - Doluluk seviyesi "MIN" ve "MAX" işaretleri arasında olmalıdır.
 - Hidrolik yapı eksikse: Genleşme kabının kapağını çıkartın ve hidrolik yağı ekleyin. Yağ cinsi için teknik bilgiler bölümüne bakın.
 - Kapağı kapatın.

Yan fırça süpürme aynasının kontrol edilmesi

- Lastik hava basıncını kontrol edin.
- Yan fırçaları kaldırın.
- Toz veya kireçle kaplı olan süpürme makinesini düz ve kaygan bir zeminde sürün.
- Yan fırçayı indirin ve kısa süreli döndürün.
- Yan fırçaları kaldırın.
- Cihazı geriye doğru sürün.
- Süpürme makinesini düz bir yüzeye bırakın.

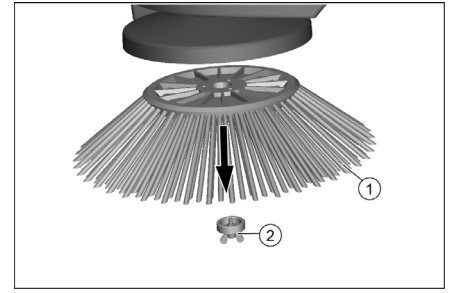


- Süpürme aynasını kontrol edin. Süpürme yüzeyinin genişliği 40-50 mm arasında olmalıdır.

Not: Yan süpürge yatağı nedeniyle, fırça kıllarının aşınması durumunda süpürge aynası otomatik olarak sonradan ayarlanır. Aşırı düzeyde aşınma olursa yan süpürgeler değiştirilmelidir.

Yan süpürgelerin değiştirilmesi

- Süpürme makinesini düz bir yüzeye bırakın.
- Program şalterini 1. kademeye (Sürüş) getirin. Yan süpürgeler kaldırılır.
- Anahtar şalterini "0" konumuna getirin ve anahtarı çıkartın.



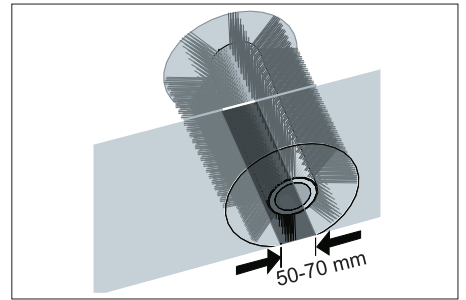
- 1 Yan fırça
 - 2 Kelebek vida (ataşman)
- Alt taraftaki kelebek vidayı sökün ve yan süpürgeyi aşağı doğru çekerek çıkarın.
 - Gerekirse takma yerini temizleyin.
 - Yeni yan süpürgeyi (sabitleme noktalarına dikkat edin) takın ve kelebek vidayla sabitleyin.

Döner silindirin kontrolü

- Süpürme makinesini düz bir yüzeye bırakın.
- Program şalterini 1. kademeye (Sürüş) getirin. Döner silindir kaldırılır.
- Kontak anahtarını "0" konumuna çevirin ve anahtarı çıkartın.
- Cihazı takozla kaymaya karşı emniyet altına alın.
- Bantları veya ipleri döner silindirden çıkartın.

Döner silindirin süpürme aynasını kontrol edin

- Not:** Süpürme silindirinin yüzen yatağı nedeniyle, fırça kıllarının aşınması durumunda süpürge aynası otomatik olarak sonradan ayarlanır. Aşırı düzeyde aşınma olursa süpürme silindiri değiştirilmelidir.
- Program şalterini 1. kademeye (Sürüş) getirin. Döner silindir ve yan süpürgeler kaldırılır.
 - Toz veya kireçle kaplı olan süpürme makinesini düz ve kaygan bir zeminde sürün.
 - Döner silindiri alçaltın ve kısa süre döndürün.
 - Döner silindiri kaldırın.
 - Kaba kir kapakçığını kaldırmak için pedala basın ve pedala basılı tutun.
 - Cihazı geriye doğru sürün.

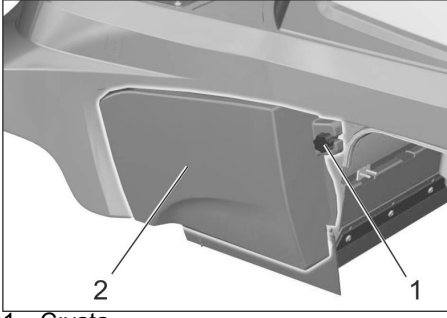


- Süpürme aynasını kontrol edin. Süpürge aynasının biçimi, 50-70 mm genişlikte, eşit oranda bir dörtgen oluşturur.

Döner silindirin değiştirilmesi

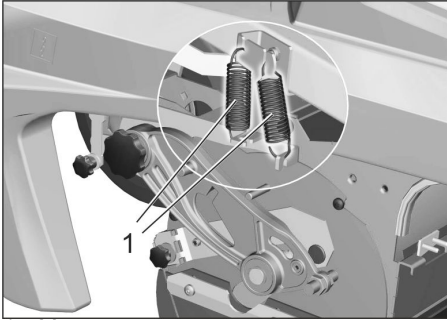
Değişim, fırça kıllarının aşınması sonucunda fırçanın fonksiyonu olumsuz yönde etkilendiği takdirde gerekli olur.

- Süpürme makinesini düz bir yüzeye bırakın.
- Program şalterini 1. kademeye (Sürüş) getirin. Döner silindir kaldırılır.
- Kontak anahtarını "0" konumuna çevirin ve anahtarı çıkartın.
- Cihazı takozla kaymaya karşı emniyet altına alın.
- Süpürme haznesini sol taraftan hafifçe kaldırın ve dışarı çekin.

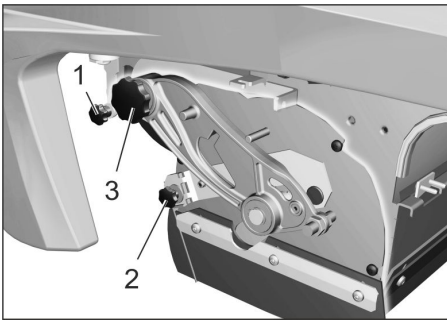


- 1 Cıvata
- 2 Yan kaplama

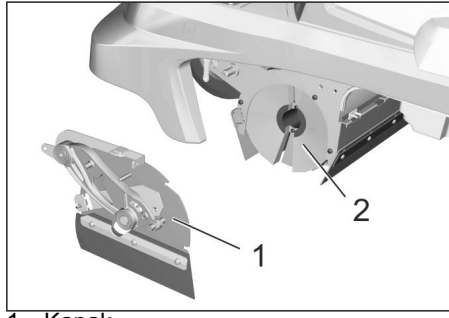
- Sol yan kaplamanın sabitleme civatasını gevşetin.
- Yan kaplamayı çıkartın.



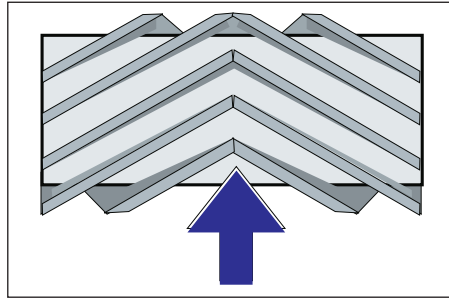
- 1 Yay
- Çekme yayını çıkartın.



- 1 Vakum tüpünün sabitleme civatası
- 2 Kaba kir kapağının sabitleme somunu
- 3 Süpürme silindiri salıncağının civatası
- Vakum kutusunun sabitleme civatasını söküp ve kolu gevşetin.
- Kaba kir kapağının sabitleme somunu söküp ve kaba kir kapağını çıkartın.
- Döner silindir sarkacındaki civatayı söküp.



- 1 Kapak
- 2 Süpürme silindiri
- Süpürme haznesi kapağını sola itin ve çıkartın.
- Döner silindiri dışarı çıkartın.
- Yeni döner silindiri döner silindir kutusuna itin ve tahrik uçlarına sokun.
- Not:** Yeni süpürme silindirini takarken fırçanın konumuna dikkat edin.



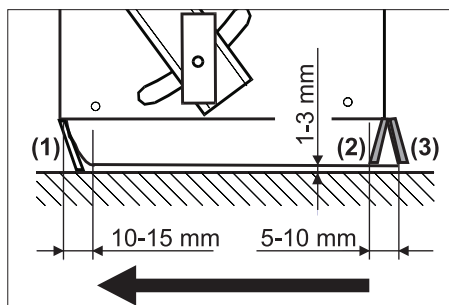
Döner silindirin sürüş yönünde montaj yeri

- Döner silindir koruyucusunu entegre edin.
- Sabitleme civataları ve somunlarını vidalayın.
- Çekme yayını takın.
- Yan kaplamayı takın.
- Süpürme haznesini iki taraftan içeri itin ve kilitleyin.

Sızdırmaz çitaların ayarlanması ve değiştirilmesi

- Süpürme makinesini düz bir yüzeye bırakın.
- Program şalterini 1. kademeye (Sürüş) getirin. Döner silindir kaldırılır.
- Kontak anahtarını "0" konumuna çevirin ve anahtarı çıkartın.
- Cihazı takozla kaymaya karşı emniyet altına alın.
- Süpürme haznesini iki taraftan hafifçe kaldırın ve dışarı çekin.
- Yan kaplamaların sabitleme civatalarını her iki taraftan gevşetin.
- Yan kaplamaları çıkartın.

■ Ön sızdırmaz çita



- Ön sızdırmaz çitanın (1) sabitleme somunlarını biraz çözün, değiştirmek için söküp.
- Yeni sızdırmaz çitayı takın ve somunları henüz sıkmayın.
- Sızdırmaz çitayı hizalayın. Conta çitasının zemin mesafesini, 10 - 15 mm'lik bir esnemeyle arkaya doğru yatacak şekilde ayarlayın.
- Somunları sıkın.

■ Lastik çita

- Aşındığında değiştirin.
- Lastik çitanın (2) sabitleme somunlarını söküp.
- Yeni lastik çitayı vidalayın.

■ Arka sızdırmaz çita

- Sızdırmaz çitanın zemin mesafesini, 5 - 10 mm'lik bir aşınmayla arkaya doğru yatacak şekilde ayarlayın.
- Aşındığında değiştirin.
- Arka sızdırmaz çitanın (3) sabitleme somunlarını söküp.
- Yeni sızdırmaz çitayı takın.

■ Yan sızdırmaz çitalar

- Yan sızdırmaz çitanın sabitleme somunlarını biraz çözün, değiştirmek için söküp.
- Yeni sızdırmaz çitayı takın ve somunları henüz sıkmayın.
- Zemin aralığını ayarlamak için, 1-3 mm kalınlıktaki altlığa alta sokun.
- Sızdırmaz çitayı hizalayın.
- Somunları sıkın.
- Yan kaplamaları takın.
- Süpürme haznesini iki taraftan içeri itin ve kilitleyin.

Toz filtresinin değiştirilmesi

⚠ UYARI

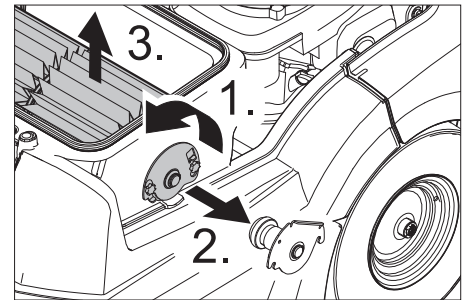
Sağlık tehlikesi!

- Toz filtresinin değiştirilmesine başlamadan önce süpürge haznesini boşaltın. Filtre sisteminde çalışırken toz koruyucu maske takın. Ince tozlarla uğraşırken güvenlik talimatlarını dikkate alın.

TEDBİR

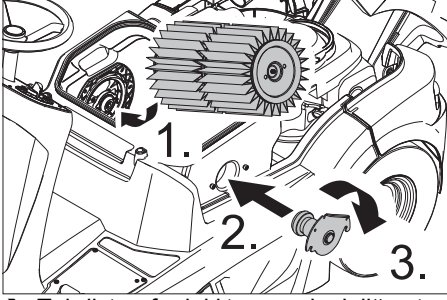
Zarar görme tehlikesi!

- Toz filtreyi yıkamayın.
- Anahtar şalterini "0" konumuna getirin ve anahtarı çıkartın.
- Acil kapama tuşuna basın.
- Cihaz kapağını açın.



- Civataları gevşetin.
- Filtre tutucusunu yukarı doğru bastırın ve çıkartın.

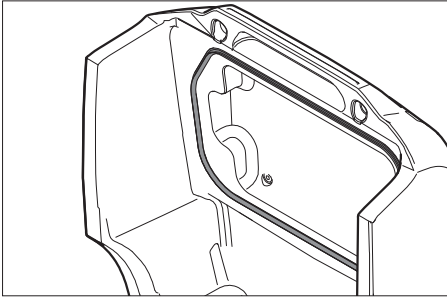
- Lamelli filtreyi çıkartın.
- Yeni filtre yerleştirin.



- Tahrik tarafındaki taşıyıcıda deliğe oturtun.
- Filtre tutucusunu yerleştirin ve aşağıya doğru bastırın.
- Cıvataları sıkın.

Not: Yeni filtrenin takılmasında, disklerin zararsız kalmasına dikkat edin.

Filtre kutusu contasının değiştirilmesi



- Filtre kutusunun contasını cihaz kapağındaki yivden sökün.
- Yeni contayı yerleştirin.

Emme fanının kontrol edilmesi

- Süpürme fanının hortumlarını ara sıra sızdırmazlık ve doğru oturma açısından kontrol edin.

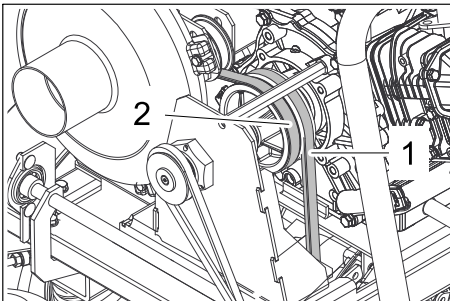
Tahrik kayışının kontrolü

- Kontak anahtarını "0" konumuna çevirin ve anahtarı çıkartın.

⚠ Tehlike

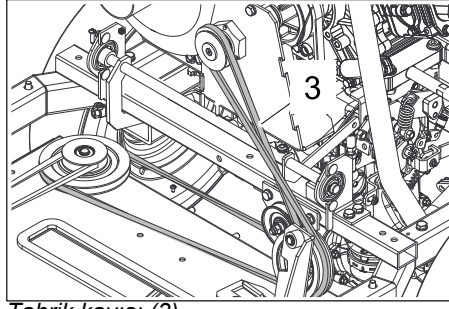
Motorun, durdurulduktan sonra yaklaşık 3-4 saniye ek çalışmaya ihtiyacı vardır. Bu zaman aralığında mutlaka çalışma bölgesinden uzak durun.

- Cihaz kapağını açın.



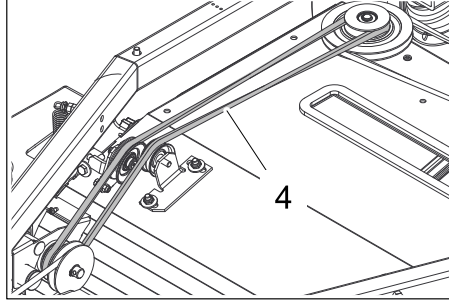
Aks tahrikinin (1) V kayışı ve süpürme fanının (2) V kayışı

- Aks tahrikinin (1) V kayışına ve süpürme fanının (2) V kayışına gerginlik, aşınma ve hasar kontrolü yapın.



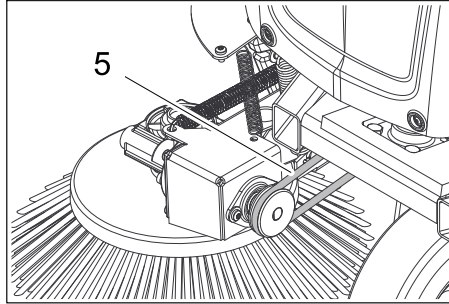
Tahrik kayışı (3)

- Tahrik kayışına (3) gerginlik, aşınma ve hasar kontrolü yapın.



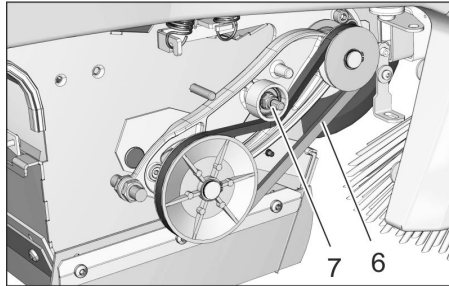
Tahrik kayışı (4)

- Tahrik kayışına (4) gerginlik, aşınma ve hasar kontrolü yapın.



Yan fırça (5) yuvarlak kayışı

- Yan fırça (5) yuvarlak kayışına (5) gerginlik, aşınma ve hasar kontrolü yapın.



Süpürme merdanesi (6) V kayışı ve ayar cıvatası (7)

- Süpürme merdanesi tahrikinin (6) V kayışına gerginlik, aşınma ve hasar kontrolü yapın.
- Gerekirse, V kayışını cıvattan gerin.

Sürüş kumandası/elektronik ünite sigortalarının değiştirilmesi

Sürüş kumandası/elektronik ünite sigortalarının arkasına takılmıştır. Bir sigorta değiştirilecekse, ön kaplama çıkartılmalıdır.

- Ön kaplamanın cıvatalarını gevşetin.
- Ön kaplamayı çıkartın.
- Arızalı sigortaları yenileyin.

Not: Sigorta yerleşimi için Bkz. İç taraf. Sadece aynı sigorta değeri olan yeni sigortalar kullanın.

- Ön kaplamayı tekrar yerleştirin.

Arızalarda yardım

| Arıza | Arızanın giderilmesi |
|---|--|
| Cihaz çalıştırılmıyor | Sürücü koltuğuna oturun, koltuk kontak şalteri etkinleşir. |
| | Yanmalı motordaki durdurma şalterinin "On" konumunda durup durmadığını kontrol edin. |
| | Yakıt doldurulması |
| | Yakıt musluğunu açın. |
| | Yakıt hat sistemi, bağlantıları kontrol edin ve gerekirse onarın |
| | Aküyü şarj edin |
| | Yalnızca soğuk veya yağışlı havalarda: Jikle kolunu aşağı itin. Motor çalışıyorsa jikle kolunu tekrar yukarı çekin. |
| | Bujiyi kontrol edin ve temizleyin, gerekirse değiştirin |
| | Kärcher-müşteri hizmetini bilgilendirin |
| Motor düzensiz çalışıyor | Hava filtresini temizleyin veya değiştirin |
| | Yakıt hat sistemi, bağlantıları kontrol edin ve gerekirse onarın |
| | Kärcher-müşteri hizmetini bilgilendirin |
| Motor çalışıyor, ancak cihaz hareket etmiyor | Avara kolunun konumunu kontrol edin |
| | Kärcher-müşteri hizmetini bilgilendirin |
| Motor çalışıyor, ancak cihaz sadece yavaş hareket ediyor | Eksi derecelerde cihazı yaklaşık 3 dakika ısındırın |
| | Kärcher-müşteri hizmetini bilgilendirin |
| Cihaz doğru süpürüyor | Döner silindirde ve yan süpürgelerde aşınma kontrolü yapın, gerekirse silindiri değiştirin |
| | Kaba kir kapakçığının çalışmasını kontrol edin |
| | Sızdırmaz çıtalarda aşınma kontrolü yapın, ihtiyaç anında fırçaları ayarlayın veya değiştirin. |
| | Süpürme tahrikinin kayışını kontrol edin. |
| | Kärcher-müşteri hizmetini bilgilendirin |
| Cihaz toz kaldırıyor Yetersiz emme kapasitesi | Süpürge haznesini boşaltın |
| | Emme fanındaki hortumlara sızdırmazlık kontrolü yapın. |
| | Toz filtresini temizleyin ve kontrol edin, gerekirse değiştirin. Toz filtreyi yıkamayın. |
| | Toz filtresine doğru oturma kontrolü yapın. |
| | Islak/kuru kapağını kapatın. |
| | Sızdırmaz çıtalarda aşınma kontrolü yapın, ihtiyaç anında fırçaları ayarlayın veya değiştirin. Kärcher-müşteri hizmetini bilgilendirin |
| Yan süpürgeler veya döner silindir alçaltması çalışmıyor, vakum sistemi arızalı | Kärcher-müşteri hizmetini bilgilendirin |
| Döner silindir dönmüyor | Program şalterini 2. veya 3. kademeye getirin. |
| | Bantları veya ipleri döner silindirden çıkartın |
| | V kayış gerilimini kontrol edin |
| | Kärcher-müşteri hizmetini bilgilendirin |
| Motor durdurulamıyor (Anahtar konumu "0") | Cihaz kapağını açın ve benzin musluğunu kapatın. ⚠ Dönen kayış nedeniyle yaralanma tehlikesi! Kapağı kapatın ve motorun durmasını bekleyin. |

Teknik Bilgiler

| | | KM 90/60 R G |
|--|-------------------|--------------------------------------|
| Cihaz bilgileri | | |
| Uzunluk x Genişlik x Yükseklik | mm | 1695 x 1060 x 1260 |
| Boş ağırlık (taşıma ağırlığı) | kg | 265 |
| Müsaade edilen toplam ağırlık | kg | 440 |
| Sürüş hızı | km/h | 8 |
| Süpürge hızı | km/h | 4 |
| Tırmanma kapasitesi (max.) | % | 18 |
| Döner silindir çapı | mm | 250 |
| Döner silindir genişliği | mm | 615 |
| Yan süpürge çapı | mm | 410 |
| Yan süpürge olmayan yüzey gücü | m ² /h | 4920 |
| 1 yan süpürgesi olan yüzey gücü | m ² /h | 7200 |
| 2 yan süpürgesi olan yüzey gücü | m ² /h | 9480 |
| Yan süpürgeleri olmayan çalışma genişliği | mm | 615 |
| 1 yan süpürgesi olan çalışma genişliği | mm | 900 |
| 2 yan süpürgesi olan çalışma genişliği | mm | 1185 |
| Süpürge haznesinin hacmi | l | 60 |
| Su damla korumalı koruma türü | -- | IPX 3 |
| Motor | | |
| Tip: | -- | Worms EX27 1 silindir, 4 zamanlı |
| Motor hacmi | cm ³ | 265 |
| Güç | kW/PS | 5,3 / 7,2 (2.800 min ⁻¹) |
| CO ₂ AB yönetmeliği 2016/1628 (seviye V) ölçüm prosedürüne göre emisyon | g/kWh | 661 |
| Yakıt türü | -- | Normal benzin, kurşunsuz |
| Yakıt deposu hacmi | l | 5,6 |
| Ateşleme bujisi, BGK | -- | BR-4HS |
| Bakım gerektirmeyen akü | V, Ah | 12, 40 |
| Yağ türleri | | |
| Motor yağı tipi | -- | SAE 15 W 40 |
| Dolum miktarı | l | 1,0 |
| Tahrikli aks Hidrolik bölümü | -- | SAE 20 W 50 |
| Lastik | | |
| Ön ebatlar | -- | 3.00-4 4PR |
| Ön hava basıncı | bar | 4,0 |
| Arka ebatlar | -- | 4.00-8 6PR |
| Arka hava basıncı | bar | 4,0 |
| Frenler | | |
| Çalışma freni | -- | hidrostatik |
| Park freni | -- | Otomatik (yaylı) |
| Filtre ve emme sistemi | | |
| Toz filtresinin filtre yüzeyi | m ² | 4,0 |
| Sağlığı tehdit eden tozlar için filtre kullanım kategorisi | -- | M |
| Çevre koşulları | | |
| Sıcaklık | °C | 0...+ 40 |
| Hava nemi, çiy ile ıslanmamıştır | % | 0 - 90 |
| 60335-2-72'a göre belirlenen değerler | | |
| Ses emisyonu | | |
| Ses basıncı seviyesi L _{PA} | dB(A) | 78 |
| Güvensizlik K _{PA} | dB(A) | 3 |
| Ses basıncı seviyesi L _{WA} + Güvensizlik K _{WA} | dB(A) | 97 |
| Cihaz titreşimleri | | |
| El-kol titreşim değeri | m/s ² | < 2,5 |
| Yuva | m/s ² | 0,7 |
| Güvensizlik K | m/s ² | 0,2 |

AB uygunluk bildirisi

İşbu belge ile aşağıda tanımlanan makine-
nin konsepti ve tasarımı ve tarafımızdan pi-
yasaya sürülen modeliyle AB
yönetmeliklerinin temel teşkil eden ilgili gü-
venlik ve sağlık yükümlülüklerine uygun ol-
duğunu bildiririz. Onayımız olmadan
cihazda herhangi bir değişiklik yapılması
durumunda bu beyan geçerliliğini yitirir.

Ürün: Süpürme makinesi
Tip: 1.047-xxx

İlgili AB yönetmelikleri

2006/42/EG (+2009/127/EG)
2014/30/EU
2000/14/EG
2014/53/EU (TCU)

Kullanılmış olan uyumlu standartlar

EN 60335-1
EN 60335-2-72
EN 62233: 2008
EN 55012: 2007 + A1: 2009
EN 61000-6-2: 2005

TCU

EN 301 511 V12.5.1
EN 300 440 V2.1.1
EN 300 328 V2.2.2
EN 300 330 V2.1.1

Kullanılmış ulusal standartlar

--

Kullanılan uyumluluk değerlendirme yöntemleri

2000/14/EG: Ek V

Ses şiddeti dB(A)

Ölçülen: 94
Garanti edilen: 97

Aşağıda imzası olan kişiler, yönetim kurulu
adına ve yönetim kurulunun yetkisine sahip
olarak hareket eder.



H. Jenner
Chairman of the Board of Management



S. Reiser
Director Regulatory Affairs & Certification



Dokümantasyon sorumlusu:
S. Reiser

Alfred Kärcher SE & Co. KG
Alfred-Kärcher-Straße 28-40
71364 Winnenden (Germany)
Tel.: +49 7195 14-0
Fax: +49 7195 14-2212

Winnenden, 2021/02/01

Aksesuar

| | |
|---|--------------------|
| Yan fırça, standart | 6.906-132.0 |
| İç ve dış yüzeylerin temizlenmesi için. | |
| Yan fırça, Sert | 6.905-625.0 |
| Dış bölgelerde sıkı yapışmış kirin temizlen- mesi için, ıslanmaya dayanıklı. | |
| Yan fırça; yumuşak | 6.905-626.0 |
| Özel olarak kaygan zeminlerdeki ince toz- ları süpürmek için. | |
| Süpürme silindiri, standart | 4.762-430.0 |
| Aşınmaya ve ıslanmaya dayanıklı. İç ve dış temizlik için çok amaçlı fırça donanımı. | |
| Süpürme silindiri, yu- muşak | 4.762-442.0 |
| Özellikle iç bölgelerdeki kaygan zeminler- de ince tozları süpürme için doğal fırçalar. Islanmaya dayanıklı değildir, aşındırıcı yü- zeyler için uygun değildir. | |
| Süpürme silindiri, sert | 4.762-443.0 |
| Dış bölgelerde sıkı yapışmış kirin temizlen- mesi için, ıslanmaya dayanıklı. | |
| Toz filtresi | 6.414-576.0 |
| Süpürme merdanesi, antistatik | 4.762-441.0 |
| Tam kauçuk lastik montaj seti | 2.641-129.0 |
| Sol yan fırça montaj seti | 2.644-268.0 |
| Montaj seti; Tepe lam- bası | 2.643-887.0 |
| Homebase fırça tutu- cusu seti | 4.035-523.0 |
| Homebase kaba kir pensesi seti | 4.035-524.0 |

  Перед первым применением вашего прибора прочитайте эту оригинальную инструкцию по эксплуатации, после этого действуйте соответственно и сохраните ее для дальнейшего пользования или для следующего владельца.

Перед первым вводом в эксплуатацию следует ознакомиться с инструкцией по безопасности!

Оглавление

| | | | |
|--|---------|---|----------|
| Общие указания | RU .. 1 | Опорожнить резервуар для сбора мусора | RU ... 7 |
| Защита окружающей среды | RU .. 1 | Выключение прибора | RU ... 7 |
| Гарантия | RU .. 1 | Транспортировка | RU ... 7 |
| Принадлежности и запасные детали | RU .. 2 | Хранение | RU ... 7 |
| Символы в руководстве по эксплуатации | RU .. 2 | Вывод из эксплуатации | RU ... 7 |
| Символы на приборе | RU .. 2 | Уход и техническое обслуживание | RU ... 8 |
| Использование по назначению | RU .. 2 | Общие указания | RU ... 8 |
| Умышленное неправильное применение | RU .. 2 | Чистка | RU ... 8 |
| Подходящие поверхности | RU .. 3 | Периодичность технического обслуживания | RU ... 8 |
| Указания по технике безопасности | RU .. 3 | Работы по техническому обслуживанию | RU ... 8 |
| Общие сведения по технике безопасности | RU .. 3 | Помощь в случае неполадок | RU .. 14 |
| Указания по безопасности при эксплуатации | RU .. 3 | Технические данные | RU .. 15 |
| Указания по безопасности в режиме движения | RU .. 3 | Заявление о соответствии EU | RU .. 16 |
| Указания по безопасности для двигателя внутреннего сгорания | RU .. 3 | Принадлежности | RU .. 16 |
| Указания по безопасности при транспортировке машины | RU .. 3 | | |
| Указания по безопасности при уходе и техническом обслуживании | RU .. 3 | | |
| Назначение | RU .. 3 | | |
| Описание элементов управления и рабочих узлов | RU .. 4 | | |
| Пульт управления | RU .. 4 | | |
| Перед началом работы | RU .. 4 | | |
| Закрывать/открывать крышку прибора | RU .. 4 | | |
| Указания при разгрузке | RU .. 5 | | |
| Передвижение подметающей машины без собственного привода | RU .. 5 | | |
| Передвижение подметающей машины с помощью собственного привода | RU .. 5 | | |
| Начало работы | RU .. 5 | | |
| Общие указания | RU .. 5 | | |
| Перед пуском/проверка безопасности | RU .. 5 | | |
| Заправка | RU .. 5 | | |
| Эксплуатация | RU .. 6 | | |
| Настроить положение сиденья водителя | RU .. 6 | | |
| Территория склада | RU .. 6 | | |
| Выбор программы | RU .. 6 | | |
| Запуск прибора | RU .. 6 | | |
| Передвижение на аппарате | RU .. 6 | | |
| Подметание | RU .. 6 | | |

Общие указания

При обнаружении во время распаковки аппарата повреждений, полученных в результате транспортировки, следует немедленно обратиться в торговую организацию, продавшую вам данное изделие.

- Предупредительные и указательные таблички, прикрепленные к прибору, содержат важную информацию, необходимую для безопасной эксплуатации прибора.
- Наряду с указаниями по технике безопасности, содержащимися в руководстве по эксплуатации, необходимо также соблюдать общие положения законодательства по технике безопасности и предотвращению несчастных случаев.

Защита окружающей среды



Упаковочные материалы пригодны для вторичной переработки. Пожалуйста, не выбрасывайте упаковку вместе с бытовыми отходами, а сдайте ее в один из пунктов приема вторичного сырья.



Старые устройства содержат ценные перерабатываемые материалы, подлежащие передаче в пункты приемки вторичного сырья. Поэтому утилизируйте их через соответствующие системы приемки отходов.

Пожалуйста, не допускайте попадания моторного масла, мазута, дизельного топлива и бензина в окружающую среду. Пожалуйста, охраняйте почву и утилизируйте отработанное масло, не нанося ущерба окружающей среде.

Инструкции по применению компонентов (REACH)

Актуальные сведения о компонентах приведены на веб-узле по следующему адресу:

www.kaercher.com/REACH

Гарантия

В каждой стране действуют соответственно гарантийные условия, изданные уполномоченной организацией сбыта нашей продукции в данной стране. Возможные неисправности прибора в течение гарантийного срока мы устраняем бесплатно, если причина заключается в дефектах материалов или ошибках при изготовлении. В случае возникновения претензий в течение гарантийного срока просьба обращаться, имея при себе чек о покупке, в торговую организацию, продавшую вам прибор или в ближайшую уполномоченную службу сервисного обслуживания.

Дата выпуска отображается на заводской табличке в закодированном виде. При этом отдельные цифры имеют следующее значение:

Пример: 30190

- 3 год выпуска
- 0 столетие выпуска
- 1 десятилетие выпуска
- 9 вторая цифра месяца выпуска
- 0 первая цифра месяца выпуска

Таким образом, в данном примере код 30190 означает дату выпуска 09 / (2) 013.

Принадлежности и запасные детали

⚠ ОПАСНОСТЬ

Во избежание опасности, ремонт и установку запасных деталей должны выполнять только авторизованные сервисные центры.

- Разрешается использовать исключительно те принадлежности и запасные детали, использование которых было одобрено изготовителем. Использование оригинальных принадлежностей и оригинальных запасных деталей гарантирует Вам надежную работу прибора.
- Информацию о принадлежностях и запчастях вы можете найти на сайте www.kaercher.com.

Символы в руководстве по эксплуатации

⚠ ОПАСНОСТЬ

Предупреждает о грозящей опасности, которая может привести к тяжелым увечьям или к смерти.












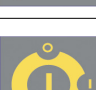

⚠ ПРЕДУПРЕЖДЕНИЕ

Предупреждает о возможной потенциально опасной ситуации, которая может привести к тяжелым увечьям или к смерти.

ОСТОРОЖНО

Указание относительно возможной потенциально опасной ситуации, которая может привести к легким травмам или повлечь материальный ущерб.

Символы на приборе

| | |
|---|--|
|  | Опасность ожогов о горячие поверхности! |
|  | Не сметать горящие или тлеющие предметы, например, такие как сигареты, спички и тому подобное. |
|  | Опасность защемления и пореза о ремень, боковые метлы, резервуар, крышку прибора. |
|  | Запрещается закрывать входные отверстия для воздуха за сиденьем водителя. Не разрешается класть предметы рядом или за сиденьем водителя. |
|  | Давление воздуха в шине |
|  | Точки подъема для домкрата |
|  | Устойчивое место крепления |
|  | Заслонка для чистки в сухом/влажном режиме |
|  | Замена цилиндрической щетки |
|  | Макс. нагрузка на отсек для хранения |
|  | Воздушная заслонка |
|  | Зажигание Вкл./Выкл. |
|  | Заслонка для крупных частиц грязи |

Использование по назначению

Используйте эту подметающую машину исключительно в соответствии с указаниями данного руководства по эксплуатации.

- Данная подметающая машина предназначена для подметания загрязненных поверхностей под открытым небом.
- Прибор не предназначен для общественного уличного движения.
- Любой другой вид использования прибора считается использованием не по назначению. Изготовитель прибора не несет ответственности за вред, причиненный вследствие такого использования. Ответственность за подобное использование несет только пользователь.
- Эксплуатация устройства в закрытых помещениях запрещается.
- Запрещается вносить изменения в прибор.
- Прибор предназначен только для работы на поверхностях, указанных в данном руководстве по эксплуатации.
- Прибор может передвигаться только по поверхностям, допущенным руководством предприятия или их представителем для использования подметательных машин.
- В качестве общего положения действует следующее правило: не допускать соприкосновения прибора с легковоспламеняющимися веществами (опасность взрыва/пожара).

Умышленное неправильное применение

- Никогда не выполняйте подметания/всасывания прибором взрывоопасных жидкостей, горючих газов, а также концентрированных кислот и растворителей!
- Запрещается уборка/всасывание реактивной металлической пыли (например, алюминия, магния, цинка) в соединении с сильными щелочными или кислотными моющими средствами. Это может привести к возникновению взрывоопасных газов.
- Прибор не приспособлен для сметания опасных для здоровья веществ.
- Не допускать подметания/всасывания прибором горящих или тлеющих предметов.
- Запрещено находиться в опасной зоне. Эксплуатация прибора во взрывоопасных зонах запрещается.
- Не разрешается брать с собой сопровождающих лиц.
- Запрещается двигать/тащить или транспортировать предметы с помощью данного устройства.

Подходящие поверхности

- Асфальт
- Промышленные полы
- Сплошной (наливной) пол
- Бетон
- Брусчатка

Указания по технике безопасности

Общие сведения по технике безопасности

- Перед началом работы аппарат и рабочие приспособления следует проверить на их надлежащее состояние и их соответствие требованиям безопасности. Если состояние прибора не является безупречным, использовать его не разрешается.
- При использовании устройства в опасных зонах (например, на автозаправочных станциях) следует соблюдать соответствующие правила техники безопасности. Эксплуатация устройства во взрывоопасных зонах запрещается.

Указания по безопасности при эксплуатации

- Обслуживающее лицо обязано использовать прибор в соответствии с назначением. Обслуживающее лицо должно учитывать местные особенности и при работе с прибором следить за третьими лицами, находящимися поблизости, особенно детьми.
- Перед началом работы оператор должен убедиться в том, что все предохранительные устройства находятся на месте и работают должным образом.
- Оператор устройства несет ответственность за возникновение несчастных случаев с участием других людей или имущества.
- Следить за тем, чтобы оператор носил плотно прилегающую одежду. Носить прочную обувь и избегать ношения свободной одежды.
- Перед началом движения проверить мертвую зону (например, на наличие детей). Обеспечить достаточный обзор!
- Запрещается оставлять без присмотра прибор с работающим двигателем. Обслуживающему персоналу разрешается покидать прибор только после того, как двигатель будет остановлен, прибор будет защищен от случайного перемещения и ключ зажигания будет вынут.
- Работать с прибором разрешается исключительно лицам, которые прошли инструктаж по эксплуатации или подтвердили свою квалификацию по обслуживанию и на

которых возложено использование прибора.

- Данный прибор не предназначен для использования людьми (включая детей) с ограниченными физическими, сенсорными или умственными способностями или с отсутствием опыта и/или отсутствием знаний, за исключением случаев, когда за ними следует ответственное за безопасность лицо или они получают от него указания по применению прибора.
- Необходимо следить за детьми, чтобы они не играли с прибором.

Указания по безопасности в режиме движения

⚠ Опасность

Опасность получения травм!

Опасность опрокидывания прибора на слишком крутых склонах.

- В направлении движения допускается езда только по подъемам и уклонам до 18%.

Опасность опрокидывания на нестабильном грунте.

- Разрешается перемещать прибор только по прочному основанию.

Опасность опрокидывания прибора при большом боковом уклоне.

- В направлениях, поперечных к направлению движения, допускается передвижение аппарата только по склонам до макс. 18%.

Указания по безопасности для двигателя внутреннего сгорания

⚠ Опасность

Опасность получения травм!

- Пожалуйста, соблюдайте особые указания по технике безопасности в руководстве по эксплуатации для приборов с бензиновым двигателем.

- Нельзя закрывать выхлопное отверстие.
- Не наклоняйтесь к выхлопному отверстию и не прикасайтесь к нему (опасность получения ожогов).
- Не прикасайтесь и не беритесь за приводной двигатель (опасность получения ожогов).
- При работе прибора в помещениях следует обеспечивать достаточную вентиляцию и отвод выхлопных газов (опасность отравления).
- Выхлопные газы ядовиты и вредны для здоровья, их запрещено вдыхать.
- После выключения двигателя вращается еще 3 - 4 секунды по инерции. В это время следует оставаться вне зоны привода.

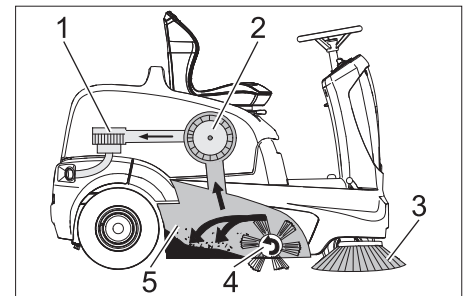
Указания по безопасности при транспортировке машины

- При транспортировке прибора мотор необходимо остановить и надежно закрепить прибор.

Указания по безопасности при уходе и техническом обслуживании

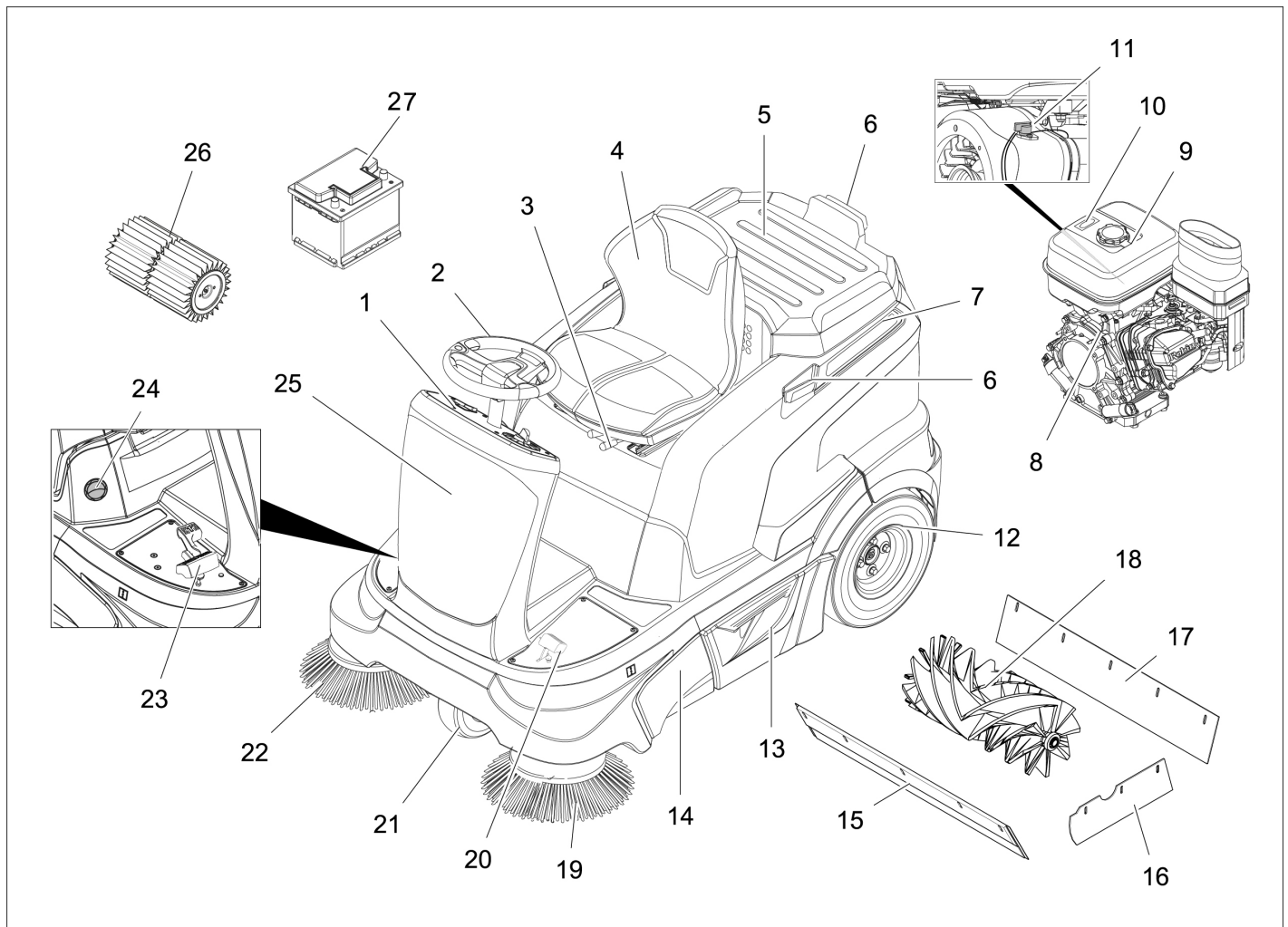
- Перед очисткой и проведением технического обслуживания, замены деталей или настройки на другие функции устройство следует выключить и вынуть ключ зажигания.
- При проведении работ с электрической установкой необходимо отсоединить аккумуляторную батарею.
- Не разрешается чистить прибор из водяного шланга или струей воды под высоким давлением (опасность короткого замыкания и других повреждений).
- Проведением ремонтных работ разрешается заниматься только авторизованным сервисным центром, или специалистами в этой сфере, которые ознакомлены с соответствующими предписаниями правил техники безопасности.
- Учитывать проверку на предмет безопасности в соответствии с действующими местными предписаниями для передвижных приборов, используемых в промышленности.
- Работать с устройством следует всегда только в соответствующих защитных рукавицах.

Назначение



Подметающая машина работает по принципу набрасывания.

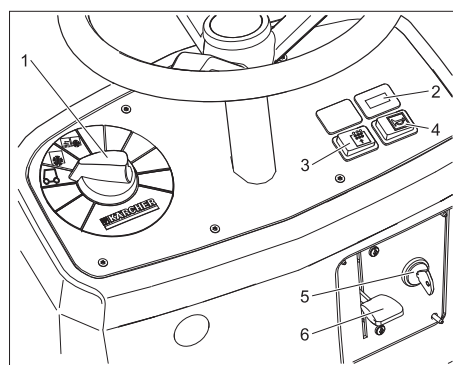
- Боковые щетки (3) подметают углы и края подметаемой поверхности и доставляют мусор в зону работы подметающего вала.
- Вращающийся подметающий вал (4) направляет мусор напрямую в резервуар для сбора мусора (5).
- Пыль, поднятая в резервуаре, отделяется фильтром пыли (2), а отфильтрованный чистый воздух откачивается всасывающим вентилятором (1).



- 1 Панель управления
- 2 Рулевое колесо
- 3 Рычаг регулировки сиденья
- 4 Сиденье (с контактным переключателем сиденья)
- 5 Территория склада
- 6 Опорная направляющая для базы
- 7 Крышка прибора
- 8 Бензиновый мотор
- 9 Топливный бак
- 10 Индикация топливного бака
- 11 Выключатель
- 12 Заднее колесо
- 13 Резервуар для сбора мусора (с обеих сторон).
- 14 Входное отверстие подметающего вала
- 15 Передняя уплотнительная планка
- 16 Боковая уплотнительная планка
- 17 Задняя уплотнительная планка
- 18 Подметающий вал
- 19 Левая боковая щетка (поставляется по желанию)
- 20 Педаль подъема/опускания заслонки для крупных частиц грязи
- 21 Переднее колесо
- 22 Правая боковая щетка
- 23 Ходовая педаль
- 24 Заслонка для чистки в сухом/влажном режиме

- 25 Предохранители (за передней панелью)
- 26 Пылевой фильтр
- 27 Необслуживаемые аккумуляторы

Пульт управления



- 1 Переключатель программ
- 2 Счетчик рабочих часов
- 3 Ручная чистка фильтра
- 4 Звуковой сигнал
- 5 Замок зажигания
- 6 Дроссель (холодный запуск)

Перед началом работы

Закрыть/открыть крышку прибора

⚠ ОПАСНОСТЬ

Опасность защемления при закрытии крышки прибора. Поэтому медленно опускайте крышку прибора.

Перед вводом в эксплуатацию, проведением технического обслуживания или регулировки следует открыть капот устройства.

➔ Выдвинуть вперед капот устройства и сложить вместе со спинкой сиденья.

➔ Предохранительная лента удерживает капот устройства в заднем положении.

Указания при разгрузке

⚠ Опасность

Опасность для здоровья, опасность повреждения!

При погрузке следует обратить внимание на вес устройства.

Для выгрузки аппарата использование погрузчиков не допускается, так как в противном случае аппарат может получить повреждение.

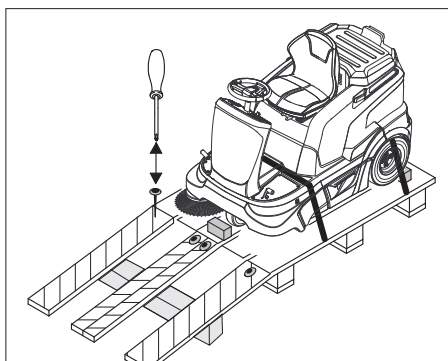
| | |
|---------------------------------|----------|
| Порожний вес (транспортный вес) | 265 kg * |
|---------------------------------|----------|

* С установленным монтажным комплектом вес устройства, соответственно, становится еще более значительным.

- При погрузке устройства использовать соответствующие сходни или кран.
- Если устройство поставляется на поддоне, необходимо соорудить из приложенных досок рампу для съезда.

Для выгрузки прибора следует осуществить следующие действия:

- Разрезать упаковочную ленту из искусственного материала и снять упаковку.
- Подключить аккумулятор (см. главу "Уход и техническое обслуживание").
- Снять крепления стяжными хомутами в точках крепления.



- Четыре обозначенные донные доски поддона закреплены винтами. Данные доски следует отвинтить.
- Положить доски на край поддона. При этом доски расположить так, чтобы они лежали перед колесами прибора. Закрепить доски с помощью винтов.
- Для подпорки подложить под рампу балки, находящиеся в упаковке.
- Снимите деревянные колодки, предназначенные для стопорения колес и подложите их под рампу.
- Свезти устройство через созданную рампу с поддона.

Прибор можно перемещать двумя способами:

- (1) передвигать прибор (см. "Движение подметающей машины без собственного привода")
- (2) ехать на машине (см. "Движение подметающей машины с собственным приводом")

Передвижение подметающей машины без собственного привода

⚠ Опасность

Опасность получения травм! Перед установкой свободного хода следует принять меры против произвольного качения аппарата.

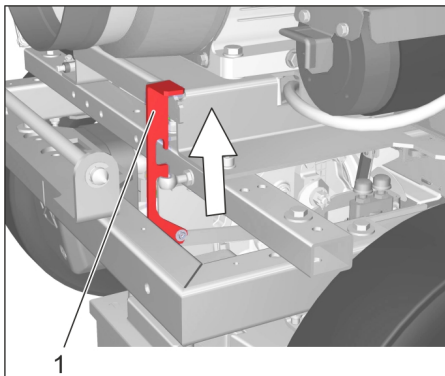
- Привод движения отключен.
- Тормоза больше не действуют.

ОСТОРОЖНО

Опасность повреждения гидростатического привода оси!

Подметающую машину разрешается перемещать только медленно и на короткие расстояния.

- Открыть крышку устройства.



Позиция рычага свободного хода вверх - устройство может перемещаться.

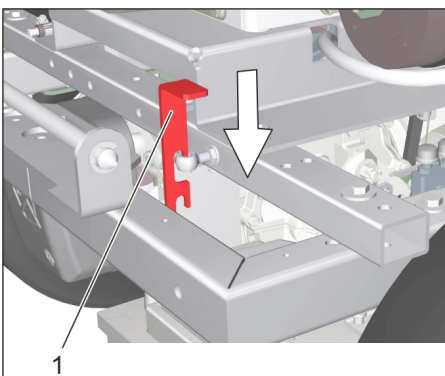
- Зафиксировать рычаг свободного хода в верхнем положении.

Указание: Во избежание защелкивания рычага свободного хода слегка передвинуть прибор вперед и назад.

- После перемещения устройства рычаг свободного хода следует зафиксировать в нижнем положении.
- Закройте крышку прибора.

Передвижение подметающей машины с помощью собственного привода

- Открыть крышку устройства.



Нижнее положение рычага свободного хода - устройство готово к перемещению

- Зафиксировать рычаг свободного хода в нижнем положении.
- Закройте крышку прибора.

Начало работы

Общие указания

Указание: Прибор оснащен автоматическим стояночным тормозом, который активизируется после остановки двигателя и при оставлении сидений.

- Поставить подметающую машину на ровной поверхности.
- Вытянуть ключ зажигания.

Перед пуском/проверка безопасности

Работы по техническому обслуживанию

- Проверить уровень масла в двигателе.
- Проверить уровень топлива в резервуаре с помощью указателя уровня топлива.
- Проверить уровень заполнения масла для гидравлических систем
- Проверить боковые щетки.
- Проверить подметающий вал на износ и наличие намотавшихся лент.
- Опорожнить резервуар для сбора мусора.
- Проверить давление в шинах.
- Проверить функционирование контактного выключателя сидения.
- Проверить, находится ли выключатель на двигателе внутреннего сгорания в положении „ON“.

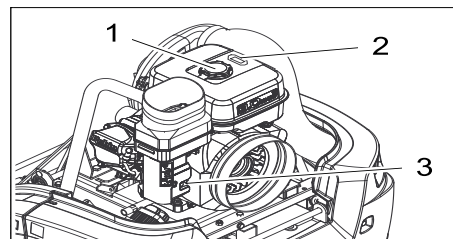
Указание: Описание см. в главе "Уход и техническое обслуживание".

Заправка

⚠ Опасность

Опасность взрыва!

- Заправлять только при заглушенном моторе.
- Разрешается использовать только топливо, указанное в руководстве по эксплуатации.
- Заправка машины в закрытых помещениях не допускается.
- Запрещается курение и разведение открытого огня.
- Следите за тем, чтобы топливо не попадало на горячие поверхности.



- 1 Замок бака
- 2 Индикация топливного бака
- 3 Топливный кран
- Выключить двигатель.
- Открыть крышку устройства.
- Проверить уровень топлива с помощью указателя уровня топлива. Красная область обозначает уровень топлива.
- Открыть крышку бака.

- Использовать воронку с фильтром.
- Залить неэтилированный бензин "Normal" (соответствует прил. А92). Заполнить резервуар при опорожнении прил. на 5 литров.
- Вытереть пролившееся топливо, вытянуть воронку и закрыть крышку бака.
- Закройте крышку прибора.

Эксплуатация

ОСТОРОЖНО

Опасность повреждения привода! Перед каждым перемещением следует убедиться в том, что рычаг свободного хода находится в нижнем положении.

ОСТОРОЖНО

Запрещается закрывать входные отверстия для воздуха за сиденьем водителя. Не разрешается класть предметы рядом или за сиденьем водителя.

Настроить положение сиденья водителя

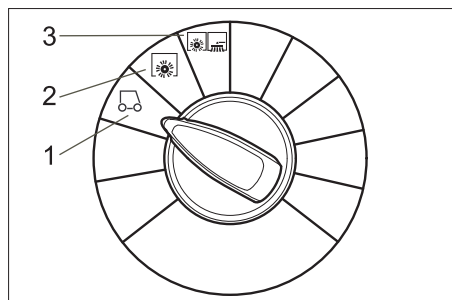
- Задвинуть вовнутрь рычаг регулировки сиденья.
- Передвинуть сиденье, отпустить рычаг и дать ему зафиксироваться.
- Перемещением сиденья вперед/назад проверить его фиксацию.

Территория склада

Указание: Максимально допустимая загрузка территории склада составляет 20 кг.

- Следить за тем, чтобы груз был надежно закреплен.

Выбор программы



- 1 Движение**
Подъехать к месту работы. Подметающий вал и боковые щетки поднимаются.
- 2 Уборка подметающим валом**
Подметающий вал опускается.
- 3 Подметание с использованием подметающего вала и боковых щеток**
Подметающий вал и боковые щетки опускаются.

Запуск прибора

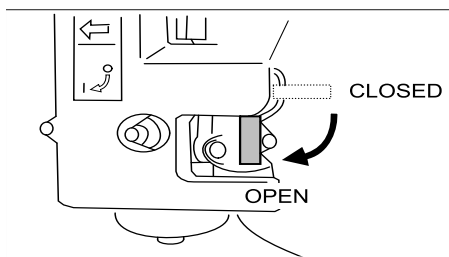
Указание: Аппарат оснащен контактным переключателем сиденья. При вставании с сиденья водителя аппарат отключается.

Указание: Если контактный переключатель сиденья отключил прибор, повер-

нуть ключ зажигания в положение "0", чтобы предотвратить разрядку аккумулятора.

Открыть топливный кран.

- Открыть крышку устройства.
- Проверить, находится ли выключатель на двигателе внутреннего сгорания в положении „ON“.



- Открыть отверстие для подачи топлива.
- Закройте крышку прибора.

Включение прибора

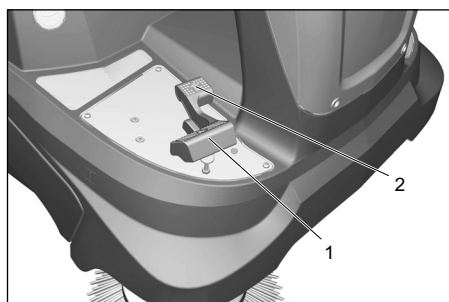
- Занять место в сиденье оператора.
- НЕ нажимать педали движения.
- Переставить переключатель программ на ступень 1 (движение).
- Только в холодную или сырую погоду: нажать рычаг воздушной заслонки вниз. Если двигатель работает, снова потянуть рычаг воздушной заслонки вверх.
- Повернуть ключ зажигания за пределы положения 1.
- После того как аппарат заработал, ключ зажигания отпустить.

Указание: Не нажимать на стартер более 10 секунд. Перед повторным включением стартера подождать, как минимум, 10 секунд.

Передвижение на аппарате

ОСТОРОЖНО

Педаль акселератора следует всегда нажимать осторожно и медленно. Не разрешается резко изменять направление движения с заднего хода на передний и наоборот.



- 1 Педаль "Передний ход"
- 2 Педаль "Задний ход"

Передвижение вперед

- Плавно нажать на педаль акселератора.

Передвижение назад

⚠ Опасность

Опасность получения травм! При езде задним ходом не должна создаваться опасность для других лиц, при необхо-

димости, их необходимо предупредить.

- Плавно нажать на педаль акселератора.

Характер движения

- С помощью педалей движения возможно бесступенчатое регулирование скорости движения.
- Следует избегать резкого нажатия на педали, так как в этом случае гидравлическая система может получить повреждение.
- При падении мощности во время преодоления подъема следует уменьшить нажатие на педаль движения.

Торможение

- При отпуске педалей движения аппарат автоматически тормозится и останавливается.

Преодоление препятствий

ОСТОРОЖНО

Не проезжать через предметы или незакрепленные препятствия и не сдвигать их.

- Через неподвижные препятствия высотой до 5 см следует проезжать медленно и осторожно.
- Неподвижные препятствия высотой более 5 см следует преодолевать только с использованием подходящей рампы.

Подметание

⚠ Опасность

Опасность получения травм! При открытом клапане для крупных частиц гряды подметающий вал может отбрасывать вперед камни и щебень. Не подвергать опасности людей, животных или предметы.

ОСТОРОЖНО

Не допускать попадания в машину упаковочных лент, проволоки и т.д., так как это может привести к повреждению подметающего механизма.

ОСТОРОЖНО

Для предотвращения повреждения пола подметающая машина не должна работать, стоя на одном месте.

Указание: Для достижения оптимального результата работы необходимо соразмерять скорость движения с местными условиями.

Указание: Во время работы следует регулярно удалять содержимое из резервуара для сбора мусора.

Указание: При подметании поверхностей следует опускать только подметающий вал.

Указание: При чистке краев следует дополнительно опускать боковые щетки.

Уборка подметающим валом

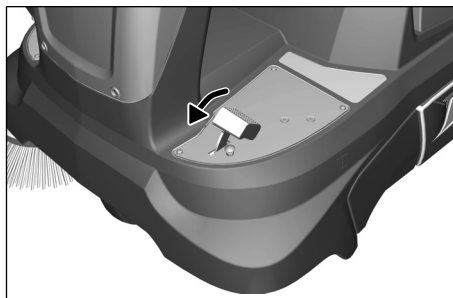
- Переставить переключатель программ на ступень 2. Подметающий вал опускается.

Указание: Подметающий вал приводится в движение автоматически.

Подметание с приподнятой заслонкой для крупных частиц грязи

Указание: Для заметания крупных предметов высотой до 50 мм, например, сигаретных пачек, необходимо кратковременно приподнять клапан для крупных частиц грязи.

Подъем заслонки для крупных частиц грязи:



→ Нажать вперед педаль заслонки для крупных частиц грязи и держать ее в нажатом положении.

→ Для опускания заслонки следует прекратить отпустить педаль.

Указание: Оптимальное качество уборки обеспечивается только при полностью опущенной заслонке для крупных частиц грязи.

Подметание с использованием боковых щеток

→ Переставить переключатель программ на ступень 3. Опускаются боковые щетки и подметающий вал.

Указание: Подметающий вал и боковые щетки приводятся в движение автоматически.

Подметание сухого пола

→ Закрыть клапан для чистки в сухом/влажном режиме,

Подметание волокнистого и сухого мусора (например, сухой травы, соломы)

→ Открыть клапан для чистки в сухом/влажном режиме,

Указание: Таким образом можно избежать засорение системы фильтров.

Подметание влажного или мокрого пола

→ Открыть клапан для чистки в сухом/влажном режиме,

Указание: Таким образом фильтр защищен от воздействия влаги.

Чистка фильтра

– Включить чистку фильтра вручную,



→ Нажать кнопку очистки фильтра. Фильтр очищается в течение 15 секунд.

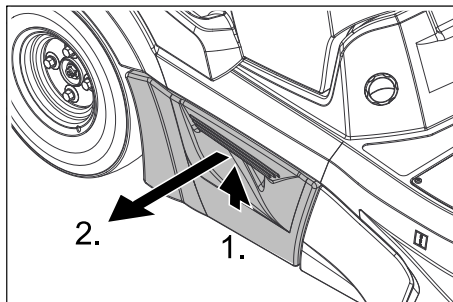
→ Автоматическая очистка фильтра запускается при выключении устройства.

→ Время от времени проверять встроенный фильтр для пыли на наличие

загрязнений. Слишком загрязненный или неисправный фильтр следует заменить.

Опорожнить резервуар для сбора мусора

Указание: После остановки устройства следует подождать как минимум 1 минуту перед тем, как открыть или опорожнить резервуар для сбора мусора. За это время пыль должна осесть.



→ Слегка приподнять резервуар для сбора мусора и вынуть его.

→ Опорожнить резервуар для сбора мусора.

→ Вдвинуть и защелкнуть резервуар для сбора мусора.

→ Опорожнить противоположный резервуар для сбора мусора.

Выключение прибора

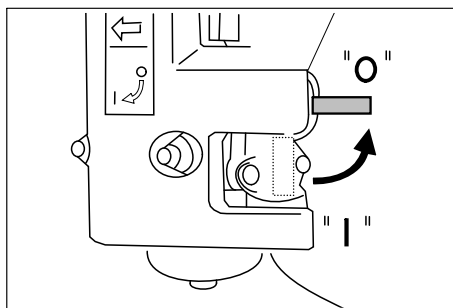
Указание: После выключения устройства происходит автоматическая очистка фильтра. Подождите прилб. 2 минуты до того, как открыть капот устройства.

→ Переставить переключатель программ на ступень 1 (движение). Боковые щетки и подметающий вал поднимаются.

→ Ключ зажигания повернуть в позицию "0" и вытащить его из замка.

Закрыть топливный кран

→ Открыть крышку устройства.



→ Закрыть подачу топлива.

→ Закройте крышку прибора.

Транспортировка

⚠ ОПАСНОСТЬ

Опасность получения травм и повреждений! При транспортировке следует обратить внимание на вес устройства.

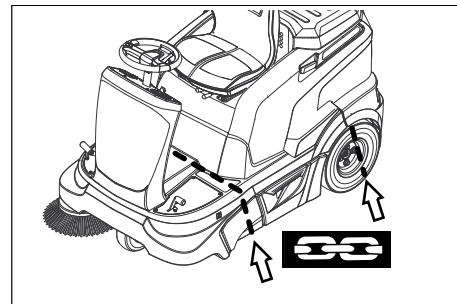
⚠ ОПАСНОСТЬ

При погрузке устройства рычаг свободного хода должен находиться в нижнем положении. Только в этом случае привод движения и стояночный тормоз

готовы к работе. На подъемах и спусках устройство должно всегда двигаться с помощью собственного привода.

→ Ключ зажигания повернуть в позицию "0" и вытащить его из замка.

→ Опорожнить бензобак.



→ Зафиксировать аппарат, подложив под его колеса клинья.

→ Закрепить аппарат натяжными ремнями или канатами.

→ При перевозке аппарата в транспортных средствах следует учитывать действующие местные государственные нормы, направленные на защиту от скольжения и опрокидывания.

Указание: Соблюдать маркировку для зон крепления на раме подметающей машины (символы цепей). Для погрузки/выгрузки прибор может передвигаться только на склонах до макс. 18%.

Хранение

⚠ ОПАСНОСТЬ

Опасность получения травм и повреждений! При хранении следует обратить внимание на вес устройства.

Вывод из эксплуатации

Если подметающая машина не используется в течение длительного времени, следует соблюдать следующие пункты:

→ Полностью заправить топливный бак и закрыть топливный кран.

→ Заменить моторное масло.

→ Переставить переключатель программ на ступень 1 (движение). Чтобы избежать повреждения щетины, поднять подметающий вал и боковые щетки.

→ Ключ зажигания повернуть в позицию "0" и вытащить его из замка.

→ Вывинтить свечи зажигания и залить в отверстия для свечей зажигания прилб. 3 см³ масла. Несколько раз провернуть двигатель без свечей зажигания. Установить свечи зажигания.

→ Очистить подметающую машину снаружи и внутри.

→ Поставить подметающую машину на ровной поверхности.

→ Поставить аппарат в защищенном и сухом месте.

→ Принять меры против непроизвольного качения подметающей машины.

→ Отсоединить клеммы аккумуляторной батареи.

- Аккумулятор следует заряжать при- бл. каждые два месяца.

Уход и техническое обслуживание

Общие указания

- Перед очисткой и проведением технического обслуживания, замены деталей или настройки на другие функции устройство следует выключить и вынуть ключ зажигания.
- При проведении работ с электрической установкой необходимо отсоединить аккумуляторную батарею.
- Проведением ремонтных работ разрешается заниматься только авторизованным сервисным центром, или специалистами в этой сфере, которые ознакомлены с соответствующими предписаниями правил техники безопасности.
- Передвижные промышленные приборы проходят проверку безопасности согласно VDE 0701.
- Используйте исключительно подметающие валы и боковые щетки, установленные на приборе или указанные в руководстве по эксплуатации. Использование иных подметающих валов/боковых щеток небезопасно.
- Аккумулятор, используемый в данном устройстве, не требует технического обслуживания.

Чистка

ОСТОРОЖНО

Опасность повреждения! Не разрешается чистить прибор из водяного шланга или струей воды под высоким давлением (опасность короткого замыкания и других повреждений). Использование агрессивных и полировальных чистящих средств не допускается.

Чистка аппарата изнутри

⚠ Опасность

Опасность получения травм! Носить защитную маску против пыли и защитные очки.

- Открыть крышку устройства.
- Обдуть аппарат сжатым воздухом.
- Очистить аппарат, используя для этого влажную тряпку, пропитанную мягким щелочным раствором.
- Закройте крышку прибора.

Чистка аппарата снаружи

- Очистить аппарат, используя для этого влажную тряпку, пропитанную мягким щелочным раствором.

Периодичность технического обслуживания

Соблюдать требования формуляра технического осмотра!

Указание: Счетчик рабочих часов сообщает о моменте проведения обслуживания.

Техническое обслуживание, осуществляемое клиентом

Указание: Все работы по техническому обслуживанию со стороны клиента должны проводиться квалифицированным специалистом. В случае необходимости в любой момент можно обратиться за помощью в специализированную торговую организацию фирмы Kärcher.

Указание: Описание см. в главе "Работы по техническому обслуживанию".

Ежедневное техническое обслуживание:

- Проверить уровень масла в двигателе.
- Проверить давление в шинах.
- Проверить уровень заполнения масла для гидравлических систем
- Проверить исправное состояние всех элементов управления.
- Проверить функционирование контактного выключателя сидения.

Еженедельное техническое обслуживание:

- Проверить герметичность системы подачи топлива.
- Проверить воздушный фильтр.
- Проверить легкость хода подвижных частей.
- Проверить установку и износ уплотнительных планок в зоне подметания.
- Проверить фильтр пыли и при необходимости очистить коробку фильтра.

Каждые 100 часов работы:

- Замена масла в двигателе (первая замена масла производится через 20 часов работы).
- Проверить свечу зажигания.
- Проверить натяжение, изношенность и исправность приводных ремней (клинового ремня и круглого ремня).
- Очистить воздушный фильтр.

Техническое обслуживание изнашивающихся частей:

- Заменить уплотнительные планки.
- Заменить подметающий вал.
- Заменить боковые щетки.

Техническое обслуживание, осуществляемое сервисной службой

Указание: Для сохранения права на гарантийное обслуживание все работы по техническому и профилактическому обслуживанию и в течение гарантийного срока должны проводиться уполномоченной сервисной службой фирмы Kärcher в соответствии с брошюрой по техническому обслуживанию.

Через 20 часов работы:

- Произвести первичную инспекцию.

Каждые 100 часов работы:

- Работы по техническому обслуживанию следует выполнять в соответствии с формуляром технического осмотра.

Каждые 200 часов работы:

- Работы по техническому обслуживанию следует выполнять в соответствии с формуляром технического осмотра.

Каждые 300 часов работы:

- Работы по техническому обслуживанию следует выполнять в соответствии с формуляром технического осмотра.

Работы по техническому обслуживанию

Общие сведения по технике безопасности

⚠ ОПАСНОСТЬ

Опасность получения травм!

После выключения двигатель вращается еще 3 - 4 секунды по инерции. В это время следует оставаться вне зоны привода.

Опасность ожога!

Перед проведением любых работ по техническому и профилактическому обслуживанию машина должна остыть.

ОСТОРОЖНО

Пожалуйста, не допускайте попадания моторного масла, мазута, дизельного топлива и бензина в окружающую среду. Пожалуйста, охраняйте почву и утилизируйте отработанное масло, не нанося ущерба окружающей среде.

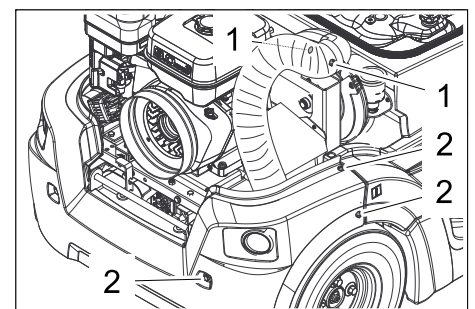
Подготовка

- Поставить подметающую машину на ровной поверхности.
- Ключ зажигания повернуть в позицию "0" и вытащить его из замка.
- Дать остыть устройству.

Снять задний кожух

Для проведения некоторых работ по техническому обслуживанию (например, для замены аккумулятора) необходимо предварительно снять задний кожух.

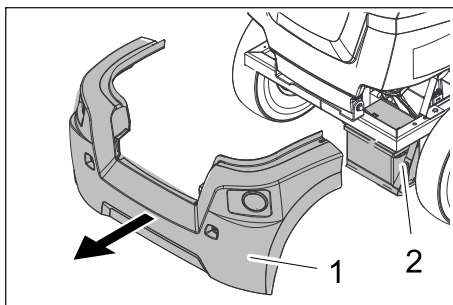
- Открыть крышку устройства.



1 Винты для всасывающего шланга с вентилятором

2 Винты для заднего кожуха

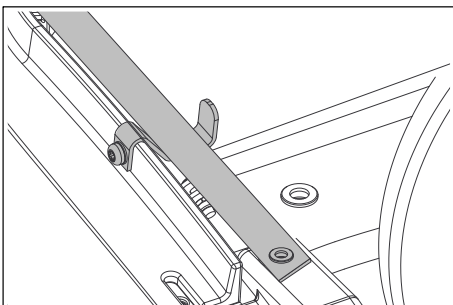
- Ослабить 2 винта на всасывающем шланге с вентилятором и отсоединить всасывающий шланг.
- Ослабить все 6 винтов в левой, правой и нижней части заднего кожуха.
- Закройте крышку прибора.



1 Задний кожух

2 Аккумулятор

→ Откинуть назад задний кожух вместе со всасывающим шлангом с вентилятором.

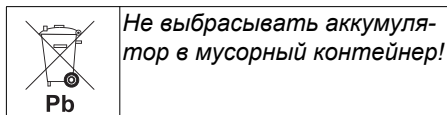


→ При монтаже заднего кожуха следует обратить внимание на то, чтобы стяжной ремень всегда располагался поверх металлического уголка.

Указания по технике безопасности по обращению с аккумуляторами

При обращении с аккумуляторами следует соблюдать следующие предупредительные указания:

| | |
|--|--|
| | Соблюдать указания на аккумуляторе, в инструкции по пользованию и руководстве по эксплуатации прибора! |
| | Носить защиту для глаз! |
| | Не допускать детей к электrolиту и аккумуляторам! |
| | Опасность взрыва! |
| | Запрещается разведение огня, искрение, открытые источники света и курение! |
| | Опасность получения химических ожогов! |
| | Первая помощь! |
| | Предупредительная маркировка! |
| | Утилизация! |



Не выбрасывать аккумулятор в мусорный контейнер!

⚠ Опасность

Взрывоопасность! Не класть инструменты или подобные предметы на аккумулятор, т.е. конечные полюса и на соединители элементов.

⚠ Опасность

Опасность получения травм! Когда не прикасаться ранами к свинцовым элементам. После работ с аккумулятором необходимо очистить руки.

⚠ ОПАСНОСТЬ

Опасность возгорания и взрыва!

– Запрещается курение и разведение открытого огня.

– Помещение, в котором заряжаются аккумуляторы, должно хорошо проветриваться, так как при зарядке выделяется легко взрывающийся газ.

⚠ ОПАСНОСТЬ

Опасность получения химических ожогов!

– При попадании брызг электролита в глаза или на кожу промыть большим количеством чистой воды.

– После этого незамедлительно обратиться к врачу.

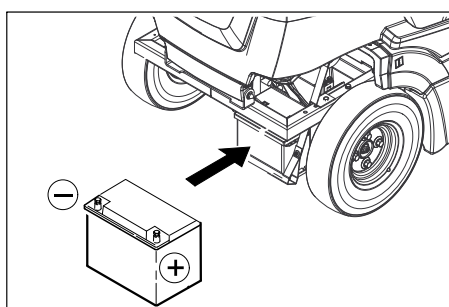
– Грязную одежду застирать.

– Сменить одежду.

Установить аккумулятор и подключить его

→ Снять задний кожух.

См. главу "Работы по техническому обслуживанию/Снятие заднего кожуха".



→ Поставить аккумулятор в держатель аккумулятора.

Указание: Соблюдать монтажное направление в зависимости от полярности!

→ Подключить полюсный зажим (красный кабель) к полюсу (+).

→ Подключить полюсный зажим к отрицательному полюсу (-).

Указание: Проверить, надежно ли защищает смазка полюса аккумулятора и зажимы.

Зарядка аккумулятора

⚠ Опасность

Опасность получения травм! При обращении с аккумуляторами соблюдать правила техники безопасности. Со-

блюдать инструкцию по эксплуатации, изданную изготовителем зарядного прибора.

⚠ Опасность

Заряжать аккумулятор только с помощью соответствующего зарядного устройства.

→ Отсоединить клеммы аккумуляторной батареи.

→ Соединить положительный провод (+) зарядного прибора с положительным полюсом аккумулятора.

→ Соединить отрицательный провод (-) зарядного прибора с отрицательным полюсом аккумулятора.

→ Включить в сеть штепсельную вилку и включить зарядный прибор.

Указание: После зарядки аккумулятора отсоединить зарядное устройство сначала от сети, затем от аккумулятора.

Вынуть аккумулятор

→ Снять задний кожух.

→ Отключить полюсный зажим от отрицательного полюса (-).

→ Отключить полюсный зажим от положительного полюса (+).

→ Вынуть аккумулятор из держателя.

→ И использованные аккумуляторы следует утилизировать согласно Директиве EC 91/ 157 EWG или соответствующим национальным нормам без ущерба для окружающей среды.

Проверка давления в шинах

→ Поставить подметающую машину на ровной поверхности.

→ Подключить к вентилю шины прибор для проверки давления в шинах.

→ Проверить давление в шинах, при необходимости, откорректировать давление.

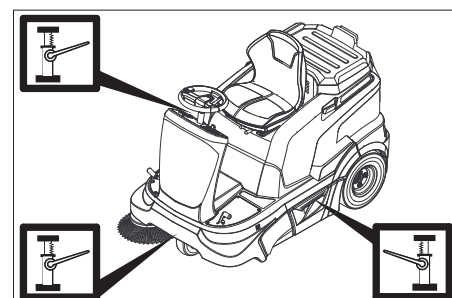
Сведения о допустимом уровне давления в шинах см. в главе "Технические данные".

Замена колес

→ Поставить подметающую машину на ровной поверхности.

→ Вытянуть ключ зажигания.

→ Проверить стабильность грунта. Принять меры против непроизвольного качения устройства.



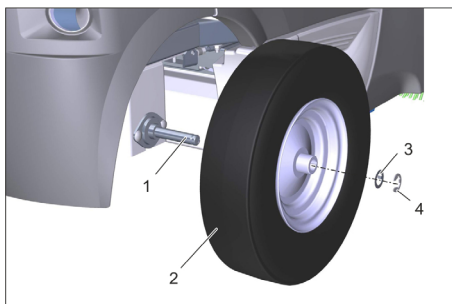
→ Поставить в соответствующей грузовой точке для переднего или заднего колеса домкрат.

УВЕДОМЛЕНИЕ

Использовать подходящий стандартный домкрат.

- Открутить колесные гайки подходящим инструментом прикл. на 1 оборот.

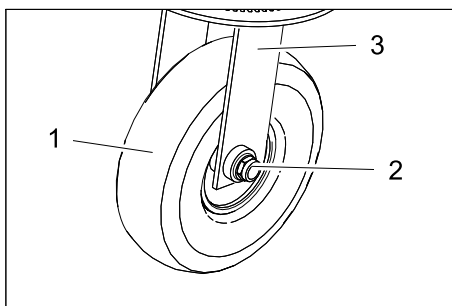
Заменить заднее колесо



- 1 Ось
- 2 Заднее колесо
- 3 Стопорная шайба
- 4 Стопорная шайба

- Слегка приподнять на подходящем месте резервуар для сбора мусора и вынуть его.
- С помощью домкрата приподнять аппарат.
- Снять стопорную шайбу и стопорную пластину.
- Снять колесо.
- Поручить выполнение ремонта неисправного колеса в специализированном сервисе.
- Прижать колесо на мосту до упора.
- Установить стопорную шайбу и стопорную пластину.
- С помощью домкрата опустить аппарат.
- Вдвинуть и защелкнуть резервуар для сбора мусора.

Заменить переднее колесо



- 1 Переднее колесо
- 2 Гайка
- 3 Крепление

- С помощью домкрата приподнять аппарат.
- Отпустить обе гайки на колесной оси на 1-2 оборота. Для откручивания может понадобиться фиксация с обратной стороны вторым гаечным ключом.
- Снять колесо вместе с осью.
- Поручить выполнение ремонта неисправного колеса в специализированном сервисе.
- Отремонтированное переднее колесо с помощью оси и гайки прикрутить в месте крепления.

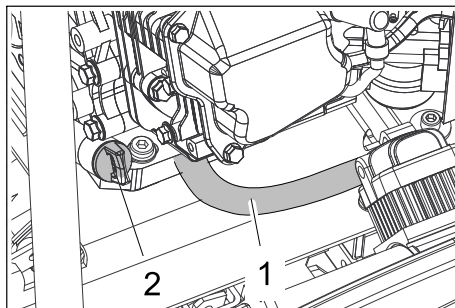
- С помощью домкрата опустить аппарат.

Проверка уровня и доливка масла

⚠ ОПАСНОСТЬ

Опасность ожогов о горячие поверхности!

- Дать двигателю остыть.
- Проверку уровня масла в двигателе осуществлять, самое раннее, через 5 минут после выключения двигателя.
- Открыть крышку устройства.



- 1 Шланг маслосливного отверстия
 - 2 Указатель уровня масла
- Вывинтить указатель уровня масла.
 - Вытереть указатель уровня масла и вставить его снова (не вкручивать).
 - Еще раз вытащить указатель и проверить уровень масла.
 - Уровень масла должен находиться между отметками "MIN" и "MAX".
 - Если уровень масла ниже отметки "MIN", долить масло.
 - Не заливать масло выше отметки "MAX".
 - Залить масло для двигателя в патрубок залива масла.

Указание: Для заливки добавки в моторное масло следует применять изогнутую загрузочную воронку либо насос для замены масла 6.491-538. Вид масла указан в главе "Технические данные".

- Подождать, как минимум, 5 минут.
- Проверить уровень моторного масла с помощью указателя уровня масла.

Замена моторного масла

⚠ Опасность

Опасность ожогов горячим маслом.

- Дать двигателю остыть.
- Открыть крышку устройства.
- Подготовить маслосборник объемом не менее 1 л.
- Вывинтить запорный винт из шланга маслосливного отверстия и слить масло.
- Снова завинтить и затянуть запорный винт.
- Вывинтить указатель уровня масла.
- Залить масло для двигателя в патрубок залива масла. Вид и количество масла указаны в главе "Технические данные".
- Подождать, как минимум, 5 минут.
- Проверить уровень масла в двигателе.

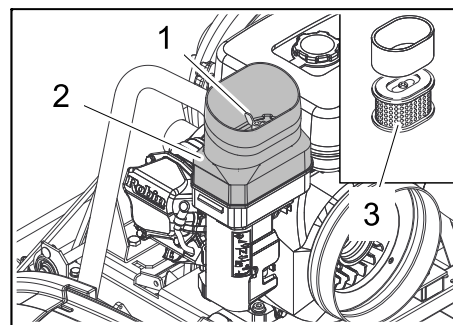
- Проверить уровень моторного масла с помощью указателя уровня масла.
- Передать отработанное масло в соответствующий пункт сбора.

Замена воздушного фильтра

⚠ ОПАСНОСТЬ

Опасность ожогов о горячие поверхности!

- Дать двигателю остыть.

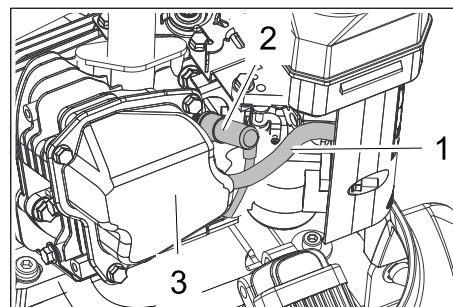


- 1 Барашковая гайка
 - 2 Корпус воздушного фильтра
 - 3 Фильтровальная вставка
- Открутить барашковый винт.
 - Снять корпус воздушного фильтра.
 - Вынуть патрон фильтра.
 - Очистить внутреннюю сторону корпуса воздушного фильтра.
 - Очистить или заменить патрон фильтра.
 - Установить патрон фильтра.
 - Установить корпус воздушного фильтра и зафиксировать его барашковой гайкой.

Очистить или заменить свечу зажигания

ОСТОРОЖНО

Опасность получения травм! Не отсоединять наконечник свечи зажигания вручную.



- 1 Вакуумный трубопровод
 - 2 Наконечник свечи зажигания
 - 3 Корпус
- Вытянуть вакуумный трубопровод из корпуса.
 - Отсоединить наконечник свечи зажигания, используя подходящий инструмент/плоскогубцы.
 - Вывинтить и прочистить свечу зажигания.
 - Завинтить очищенную или новую свечу зажигания.
 - Подсоединить наконечник провода к свече зажигания.
 - Снова вложить вакуумный трубопровод в корпус.

Проверить уровень и долить масло для гидравлических систем

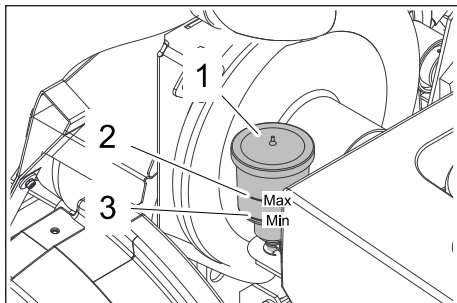
⚠ ОПАСНОСТЬ

Опасность ожогов о горячие поверхности!

ОСТОРОЖНО

Данная проверка должна осуществляться только при разогретом двигателе.

- Открыть крышку устройства.



1 Компенсационный бачок

2 Уровень масла МАКС

3 Уровень масла МИН

- Проверить уровень масла в компенсационном бачке.

- Уровень топлива должен находиться между отметками „Макс“ и „Мин“

- При отсутствии гидравлического масла:

Снять крышку с компенсационного бачка и залить гидравлическое масло.

Вид масла указан в главе "Технические данные".

- Закрывать крышку.

Проверить плоскость подметания для боковых щеток

- Проверить давление в шинах.

- Приподнять боковые щетки.

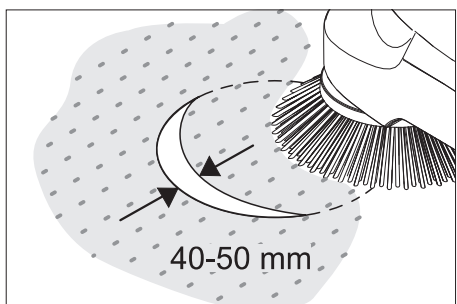
- Поставить подметающую машину на ровный гладкий пол, покрытый видимым слоем пыли или мела.

- Опустить боковые щетки и дать им повращаться в течение некоторого времени.

- Приподнять боковые щетки.

- Дать аппарату задний ход.

- Поставить подметающую машину на ровной поверхности.



- Проверить плоскость подметания. Ширина профиля подметания должна составлять от 40 до 50 мм.

Указание: Благодаря плавающему креплению боковой щетки уровень плоскости подметания корректируется

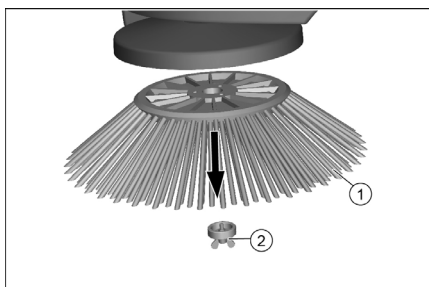
автоматически по мере износа щетины. При слишком сильном износе боковые щетки следует заменить.

Замена боковых щеток

- Поставить подметающую машину на ровной поверхности.

- Переставить переключатель программ на ступень 1 (движение). Боковые щетки приподнимаются.

- Пусковой переключатель повернуть в позицию "0" и вытащить ключ из замка.



1 Боковая щетка

2 Барашковый винт (крепление)

- Вывернуть барашковый винт на нижней стороне и снять боковую щетку движением вниз.

- При необходимости очистить крепление.

- Установить новую боковую щетку (соблюдать правильность крепления) и закрепить барашковым винтом.

Проверка подметающего вала

- Поставить подметающую машину на ровной поверхности.

- Переставить переключатель программ на ступень 1 (движение). Подметающий вал приподнимается.

- Ключ зажигания повернуть в позицию "0" и вытащить его из замка.

- Закрепить аппарат от непроизвольного качения, подложив под него клин.

- Удалить с подметающего вала наматывшиеся ленты и веревки.

Проверить плоскость подметания для подметающего вала,

Указание: Благодаря плавающему креплению подметающего вала уровень плоскости подметания корректируется автоматически по мере износа щетины. При слишком сильном износе подметающий вал следует заменить.

- Переставить переключатель программ на ступень 1 (движение). Подметающий вал и боковые щетки поднимаются.

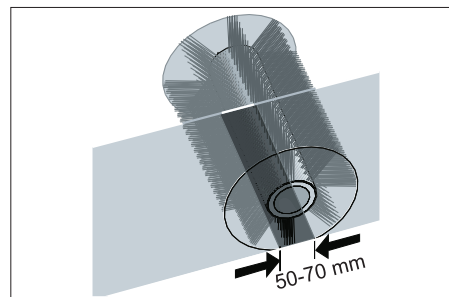
- Поставить подметающую машину на ровный гладкий пол, покрытый видимым слоем пыли или мела.

- Опустить подметающий вал и дать ему повращаться в течение некоторого времени.

- Поднять подметающий вал.

- Нажать на педаль для подъема заслонки для крупных частиц грязи и держать педаль нажатой.

- Дать аппарату задний ход.



- Проверить плоскость подметания. Профиль подметания имеет вид равномерного прямоугольника шириной от 50 до 70 мм.

Замена подметающего вала

Замена становится необходимой, если вследствие износа щеток результат качество подметания заметно ухудшается.

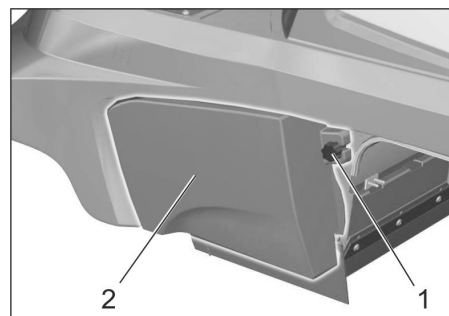
- Поставить подметающую машину на ровной поверхности.

- Переставить переключатель программ на ступень 1 (движение). Подметающий вал приподнимается.

- Ключ зажигания повернуть в позицию "0" и вытащить его из замка.

- Закрепить аппарат от непроизвольного качения, подложив под него клин.

- Слегка приподнять с левой стороны резервуар для сбора мусора и вынуть его.

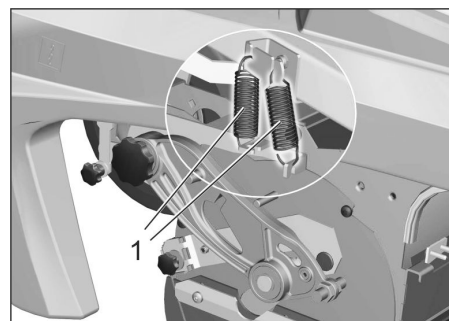


1 Винт

2 Боковая обшивка

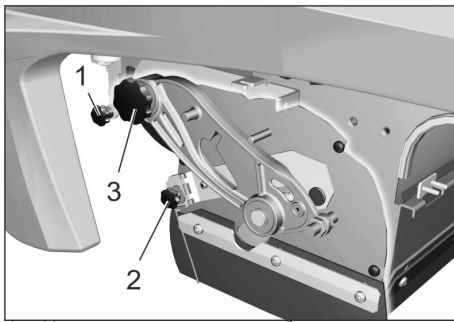
- Ослабить крепежный винт на левой боковой панели.

- Снять боковую панель.

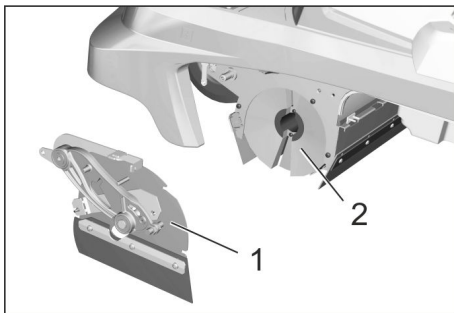


1 Пружина

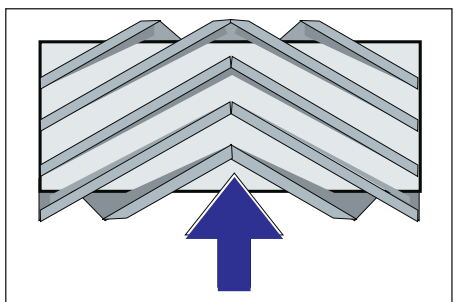
- Отцепить натяжные пружины.



- 1 Крепежный винт мембранного механизма вакуумного регулятора
 - 2 Крепежная гайка заслонки для крупных частиц грязи.
 - 3 Винт балансира подметающего вала
- Вывинтить крепежный винт мембранного механизма вакуумного регулятора и отпустить рычаг.
 - Вывинтить крепежную гайку заслонки для крупных частиц грязи и вынуть ее.
 - Вывинтить винты балансира подметающего вала.



- 1 Крышка
 - 2 Метущий вал
- Переместить влево заслонку подметающего вала и снять ее.
 - Вынуть подметающий вал.
 - Поместить новый подметающий вал в коробку подметающего вала и надеть его на цапфу привода.
- Указание:** При установке нового подметающего вала следить за положением щетины.

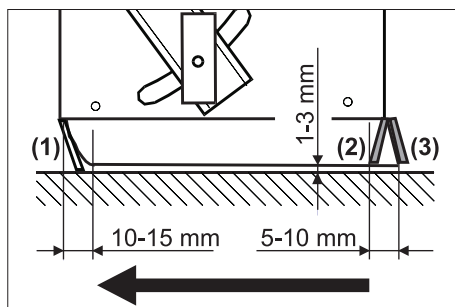


- Расположение подметающего вала при установке по направлению движения*
- Установить заслонку подметающего вала.
 - Установить крепежные винты и гайки.
 - Вставить натяжные пружины.
 - Закрепить боковую панель.
 - Вставить и защелкнуть мусорные баки по обоим сторонам.

Установка и замена уплотнительных планок

- Поставить подметающую машину на ровной поверхности.
- Переставить переключатель программ на ступень 1 (движение). Подметающий вал приподнимается.
- Ключ зажигания повернуть в позицию "0" и вытащить его из замка.
- Закрепить аппарат от непроизвольного качения, подложив под него клин.
- Слегка приподнять с обеих сторон резервуар для сбора мусора и вынуть его.
- Ослабить крепежные винты боковых панелей с обеих сторон.
- Снять боковые панели.

■ Передняя уплотнительная планка



- Несколько ослабить крепежные гайки передней уплотнительной планки (1), для замены - вывинтить.
- Прикрепить новую уплотнительную планку, не затягивая пока гайки.
- Откорректировать уплотнительную планку.
Расстояние уплотнительной планки до пола установить так, чтобы при пробеге по инерции в 10 - 15 мм она откидывалась назад.
- Затянуть гайки.

■ Резиновая планка

- При износе планку необходимо заменить.
- Отвинтить крепежные гайки резиновой планки (2).
- Установить новую резиновую планку.

■ Задняя уплотнительная планка

- Расстояние уплотнительной планки до пола установить так, чтобы при пробеге по инерции она отклонялась назад на 5 - 10 мм.
- При износе планку необходимо заменить.
- Отвинтить крепежные гайки задней уплотнительной планки (3).
- Установить новую уплотнительную планку.

■ Боковые уплотнительные планки

- Несколько ослабить крепежные гайки боковой уплотнительной планки, для замены - вывинтить.

- Прикрепить новую уплотнительную планку, не затягивая пока гайки.
- Для настройки расстояния до пола использовать подкладки толщиной 1 - 3 мм.
- Откорректировать уплотнительную планку.
- Затянуть гайки.
- Закрепить боковые панели.
- Вставить и защелкнуть мусорные баки по обоим сторонам.

Замена пылевого фильтра

⚠ ПРЕДУПРЕЖДЕНИЕ

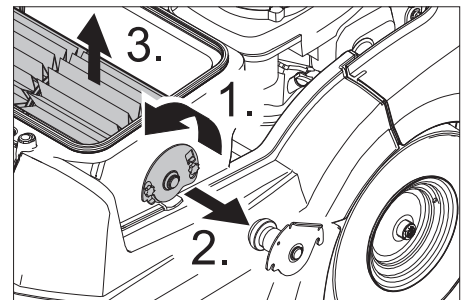
Опасность для здоровья!

- До начала замены пылевого фильтра удалить содержимое из резервуара для сбора мусора. При работе с фильтровальной установкой носить маску для защиты от пыли. Соблюдайте предписания по технике безопасности в отношении обращения с мелкой пылью.

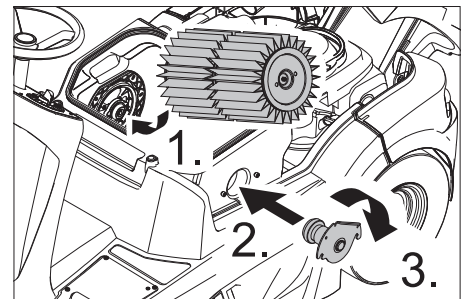
ОСТОРОЖНО

Опасность повреждения!

- Пылевой фильтр не нужно промывать.
- Пусковой переключатель повернуть в позицию "0" и вытащить ключ из замка.
- Нажать на кнопку аварийного выключения.
- Открыть крышку устройства.



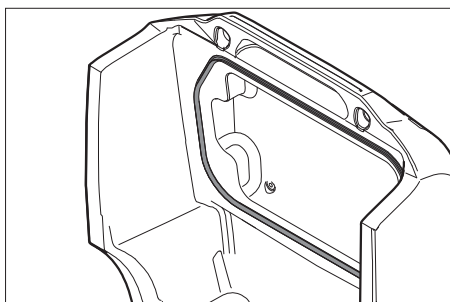
- Открутить винты.
- Нажать вверх крепление фильтра и снять.
- Вынуть пластинчатый фильтр.
- Вставить новый фильтр.



- Со стороны привода дать возможность захватному устройству зафиксироваться в отверстиях.
- Вставить крепление фильтра и нажать вниз.
- Затянуть винты.

Указание: При установке нового фильтра следить за тем, чтобы пластины не были повреждены.

Замена прокладки фильтровальной коробки



- Вынуть прокладку фильтровальной коробки из канавки в крышке аппарата.
- Вставить новую прокладку.

Проверить всасывающий вентилятор

- Время от времени проверять шланг на всасывающем вентиляторе на герметичность и плотность посадки.

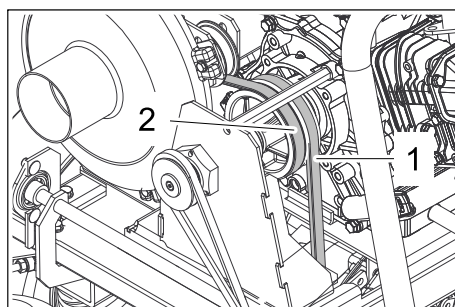
Проверка приводных ремней

- Ключ зажигания повернуть в позицию "0" и вытащить его из замка.

⚠ Опасность

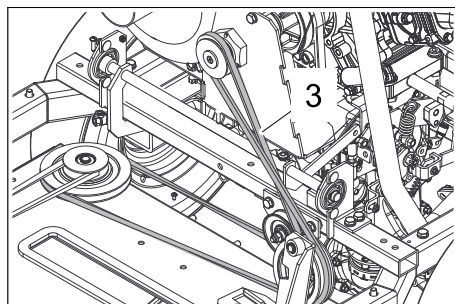
После выключения двигатель вращается еще 3 - 4 секунды по инерции. В это время следует оставаться вне зоны привода.

- Открыть крышку устройства.



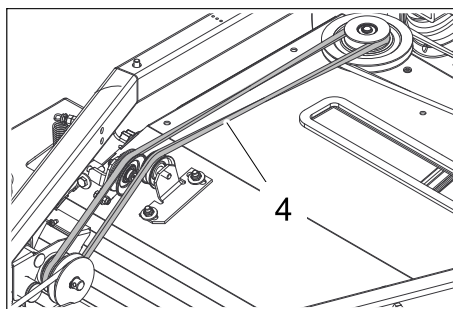
Клиновой ремень привода оси (1) и клиновой ремень всасывающего вентилятора (2)

- Проверить натяжение, наличие износа и повреждений клинового ремня привода оси (1) и клинового ремня всасывающего вентилятора (2).



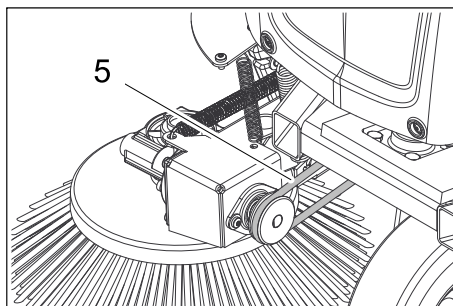
Приводной ремень (3)

- Проверить натяжение, наличие износа и повреждений приводного ремня (3).



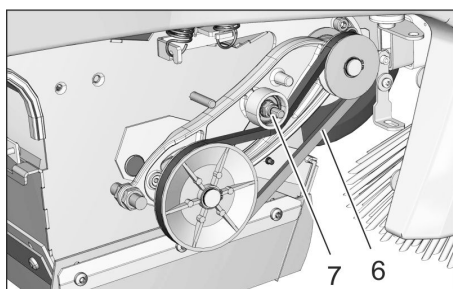
Приводной ремень (4)

- Проверить натяжение, наличие износа и повреждений приводного ремня (4).



Круглый ремень боковой щетки (5)

- Проверить натяжение, наличие износа и повреждений круглого ремня боковой щетки (5).



Клиновой ремень привода подметающего вала (6) и регулировочный винт (7)

- Проверить натяжение, наличие износа и повреждений клинового ремня привода подметающего вала (6).
- В случае необходимости затянуть клиновые ремни возле винта.

Замена предохранителей электронных узлов и системы управления

Электронные узлы и система управления находятся за передней панелью. Если необходимо заменить предохранитель, то следует снять переднюю панель.

- Открутить винты передней панели.
- Снять фронтальную обшивку.
- Неисправные предохранители заменить.

Указание: План расположения предохранителей находится на внутренней стороне. Использовать только предохранители с одинаковым значением.

- Снова установить переднюю панель.

Помощь в случае неполадок

| Неполадка | Способ устранения |
|---|--|
| Прибор не запускается | Занять место на сиденье оператора, система контактного выключателя сиденья активируется |
| | Проверить, находится ли выключатель на двигателе внутреннего сгорания в положении „ON“. |
| | Залить топливо |
| | Открыть топливный кран |
| | Проверить и при необходимости отремонтировать трубопровод топливной системы и соединения |
| | Зарядить аккумулятор |
| | Только в холодную или сырую погоду: нажать рычаг воздушной заслонки вниз. Если двигатель работает, снова потянуть рычаг воздушной заслонки вверх. |
| | Проверить и прочистить свечи зажигания, при необходимости заменить |
| Обратиться в сервисную службу Kärcher | |
| Двигатель работает нерегулярно | Прочистить или заменить воздушный фильтр |
| | Проверить и при необходимости отремонтировать трубопровод топливной системы и соединения |
| | Обратиться в сервисную службу Kärcher |
| Двигатель работает, но аппарат не едет | Проверить положение рычага свободного хода |
| | Обратиться в сервисную службу Kärcher |
| Двигатель работает, но аппарат движется только в медленном режиме | При температурах ниже нуля аппарат должен прогреться в течение 3 минут |
| | Обратиться в сервисную службу Kärcher |
| Аппарат не подметает должным образом | Проверить изношенность подметающего вала и боковых щеток, при необходимости заменить |
| | Проверить работу заслонки для крупных частиц грязи |
| | Проверить изношенность уплотнительных планок, при необходимости, отрегулировать или заменить |
| | Проверить ремни поворотного привода. |
| | Обратиться в сервисную службу Kärcher |
| Аппарат сильно пылит Недостаточная мощность всасывания | Удалить содержимое из резервуара для сбора мусора |
| | Проверить шланги вентилятора на герметичность. |
| | Очистить и проверить фильтр пыли, при необходимости заменить. Пылевой фильтр не нужно промывать. |
| | Проверить правильность расположения фильтра для пыли. |
| | Закрывать клапан для чистки в сухом/влажном режиме, |
| | Проверить изношенность уплотнительных планок, при необходимости, отрегулировать или заменить |
| | Обратиться в сервисную службу Kärcher |
| Опускание боковых щеток или подметающего вала не работает, вакуумная система неисправна | Обратиться в сервисную службу Kärcher |
| Подметающий вал не вращается | Переставить переключатель программ на ступень 2 или 3. |
| | Удалить с подметающего вала намотавшиеся ленты и веревки |
| | Проверить натяжение клинового ремня |
| | Обратиться в сервисную службу Kärcher |
| Двигатель не выключается (Положение ключа „0“) | Открыть крышку устройства и закрыть бензиновый кран. ⚠ Опасность получения травм от вращающихся ремней! Закрывать крышку и дождаться остановки двигателя. |

Технические данные

| | | KM 90/60 R G |
|--|-------------------|--------------------------------------|
| Характеристики прибора | | |
| Длина x ширина x высота | mm | 1695 x 1060 x 1260 |
| Порожний вес (транспортный вес) | kg | 265 |
| Допустимый общий вес | kg | 440 |
| Скорость движения | km/h | 8 |
| Скорость подметания | km/h | 4 |
| Способность подъема в гору (макс.) | % | 18 |
| Диаметр подметающего вала | mm | 250 |
| Ширина подметающего вала | mm | 615 |
| Диаметр боковых щеток | mm | 410 |
| Обрабатываемая поверхность, без боковых щеток | m ² /h | 4920 |
| Рабочая ширина, с 1 боковыми щетками | m ² /h | 7200 |
| Рабочая ширина, с 2 боковыми щетками | m ² /h | 9480 |
| Рабочая ширина, без боковых щеток | mm | 615 |
| Рабочая ширина, с 1 боковыми щетками | mm | 900 |
| Рабочая ширина, с 2 боковыми щетками | mm | 1185 |
| Вместимость резервуара для сбора мусора | l | 60 |
| Тип защиты, каплезащитный | -- | IPX 3 |
| Двигатель | | |
| Тип | -- | Worms EX27 1-цилиндр, 4-тактный |
| Рабочий объем | cm ³ | 265 |
| Параметры | kW/PS | 5,3 / 7,2 (2.800 min ⁻¹) |
| CO ₂ Эмиссия в соответствии с процедурой измерения согласно регламенту ЕС 2016/1628 (уровень V) | g/kWh | 661 |
| Вид топлива | -- | Нормальный, неэтилированный бензин |
| Емкость топливного бака | l | 5,6 |
| Свеча зажигания, NGK | -- | BR-4HS |
| Необслуживаемые аккумуляторы | V, Ah | 12, 40 |
| Тип масла | | |
| Моторное масло - Тип | -- | SAE 15 W 40 |
| Емкость | l | 1,0 |
| Ведущая ось гидравлической детали | -- | SAE 20 W 50 |
| Колеса | | |
| Размер спереди | -- | 3.00-4 4PR |
| Давление воздуха, спереди | bar | 4,0 |
| Давление воздуха, сзади | -- | 4.00-8 6PR |
| Давление воздуха, сзади | bar | 4,0 |
| Тормоза | | |
| Рабочий тормоз | -- | гидростатический |
| Стояночный тормоз | -- | автоматический (с пружиной) |
| Система фильтрации и всасывания | | |
| Поверхность фильтра пыли | m ² | 4,0 |
| Применяемая категория фильтра для неопасной для здоровья пыли | -- | M |
| Условия окружающей среды | | |
| Температура | °C | 0...+ 40 |
| Влажность воздуха, без образования росы | % | 0 - 90 |
| Значение установлено согласно EN 60335-2-72 | | |
| Уровень шума | | |
| Уровень шума дБ _а | dB(A) | 78 |
| Опасность K _{рА} | dB(A) | 3 |
| Уровень мощности шума L _{WA} + опасность K _{WA} | dB(A) | 97 |
| Вибрация прибора | | |
| Значение вибрации рука-плечо | m/s ² | < 2,5 |
| Сиденье | m/s ² | 0,7 |
| Опасность K | m/s ² | 0,2 |

Заявление о соответствии EU

Настоящим мы заявляем, что нижеуказанный прибор по своей концепции и конструкции, а также в осуществленном и допущенном нами к продаже исполнении отвечает соответствующим основным требованиям по безопасности и здоровью согласно директивам EU. При внесении изменений, не согласованных с нами, данное заявление теряет свою силу.

Продукт Подметально-всасывающая машина
Тип: 1.047-xxx

Основные директивы EU

2006/42/EC (+2009/127/EC)

2014/30/EC

2000/14/EC

2014/53/EU (TCU)

Примененные гармонизированные нормы

EN 60335-1

EN 60335-2-72

EN 62233: 2008

EN 55012: 2007 + A1: 2009

EN 61000-6-2: 2005

TCU

EN 301 511 V12.5.1

EN 300 440 V2.1.1

EN 300 328 V2.2.2

EN 300 330 V2.1.1

Примененные внутригосударственные нормы

--

Примененный порядок оценки соответствия

2000/14/EC: Приложение V

Уровень мощности звука дБ(А)

Измерено: 94

Гарантировано: 97

но:

Нижеподписавшиеся лица действуют от имени и по доверенности Правления.


H. Jenner
Chairman of the Board of Management


S. Reiser
Director Regulatory Affairs & Certification

Уполномоченный сотрудник по ведению документооборота:

S. Reiser

Alfred Kärcher SE & Co. KG
Alfred-Kärcher-Straße 28-40
71364 Winnenden (Germany)
Tel.: +49 7195 14-0
Fax: +49 7195 14-2212

Winnenden, 2021/02/01

Принадлежности

| | |
|---|--------------------|
| Боковая щетка, стандартная | 6.906-132.0 |
| Для очистки внутренних и внешних поверхностей. | |
| Боковая щетка, жесткая | 6.905-625.0 |
| Для удаления прочно приставшей грязи вне помещений, влагостойкий. | |
| Боковые щетки, мягкие | 6.905-626.0 |
| Специально для подметания мелкодисперсной пыли на гладких полах. | |
| Подметающий вал, стандартный | 4.762-430.0 |
| Износостойкий и влагостойкий Универсальная щетина для очистки внутренних и внешних поверхностей. | |
| Поворотный валик, мягкий | 4.762-442.0 |
| С натуральной щетиной специально для уборки тонкой пыли на гладких полах внутри помещений. Не является влагоустойчивой, не предназначена для абразивных поверхностей. | |
| Поворотный валик, жесткий | 4.762-443.0 |
| Для удаления прочно приставшей грязи вне помещений, влагостойкий. | |
| Пылевой фильтр | 6.414-576.0 |
| Подметающий вал, антистатический | 4.762-441.0 |
| Монтажный комплект, массивные шины | 2.641-129.0 |
| Монтажный комплект, левая боковая щетка | 2.644-268.0 |
| Навесное оборудование, проблесковый маячок | 2.643-887.0 |
| Набор держателей щеток Homebase | 4.035-523.0 |
| Набор щипцов для захвата крупного мусора Homebase | 4.035-524.0 |



A készülék első használata előtt olvassa el ezt az eredeti használati utasítást, ez alapján járjon el és tartsa meg a későbbi használatra vagy a következő tulajdonos számára. Az első üzembevetel előtt a biztonsági utasításokat mindenképpen el kell olvasni!

Tartalomjegyzék

| | |
|---|------------|
| Általános megjegyzések . . . | HU . . . 1 |
| Környezetvédelem | HU . . . 1 |
| Garancia | HU . . . 1 |
| Tartozékok és pótalkatrészek | HU . . . 1 |
| Szimbólumok az üzemeltetési útmutatóban | HU . . . 2 |
| Szimbólumok a készüléken | HU . . . 2 |
| Rendeltetésszerű használat | HU . . . 2 |
| Előrelátható hibás használat | HU . . . 2 |
| Alkalmas burkolatok | HU . . . 2 |
| Biztonsági tanácsok | HU . . . 3 |
| Általános biztonsági előírások | HU . . . 3 |
| Biztonsági felhívások a kezeléshez | HU . . . 3 |
| Biztonsági felhívások a haladási üzemmódhoz | HU . . . 3 |
| Biztonsági felhívások a belsőégésű motorhoz | HU . . . 3 |
| Biztonsági felhívások a készülék szállításához | HU . . . 3 |
| Biztonsági felhívások az ápoláshoz és a karbantartáshoz | HU . . . 3 |
| Funkció | HU . . . 3 |
| Kezelési- és funkációs elemek | HU . . . 4 |
| Kezelőpult | HU . . . 4 |
| Üzembevetel előtt | HU . . . 4 |
| A készülékborító nyitása/zárása | HU . . . 4 |
| Lerakodási útmutatások | HU . . . 5 |
| Seprőgép mozgatása saját hajtás nélkül | HU . . . 5 |
| Saját meghajtással rendelkező seprőgép mozgatása | HU . . . 5 |
| Üzembevetel | HU . . . 5 |
| Általános megjegyzések | HU . . . 5 |
| Indítás előtt/Biztonsági ellenőrzés | HU . . . 5 |
| Üzemanyag feltöltése | HU . . . 5 |
| Üzem | HU . . . 6 |
| Vezetőülést beállítása | HU . . . 6 |
| Rakodófelület | HU . . . 6 |
| Programok kiválasztása | HU . . . 6 |
| A készülék beindítása | HU . . . 6 |
| Készülék vezetése | HU . . . 6 |
| Seprő üzem | HU . . . 6 |
| A felsepert anyagok tartályának kiürítése | HU . . . 7 |
| A készülék kikapcsolása | HU . . . 7 |
| Szállítás | HU . . . 7 |
| Tárolás | HU . . . 7 |
| Leállítás | HU . . . 7 |
| Ápolás és karbantartás | HU . . . 7 |
| Általános megjegyzések | HU . . . 7 |
| Tisztítás | HU . . . 7 |
| Karbantartási időközök | HU . . . 8 |
| Karbantartási munkák | HU . . . 8 |
| Segítség üzemzavar esetén | HU . . 13 |
| Műszaki adatok | HU . . 14 |
| EU konformitási nyilatkozat | HU . . 15 |
| Tartozékok | HU . . 15 |

Általános megjegyzések

Amennyiben kicsomagoláskor szállítási sérülést észlel, akkor értesítse az elárusítóhelyet.

- A készüléken elhelyezett figyelmeztető és tájékoztató táblák fontos tájékoztatást adnak a veszélytelen üzemeltetésről.
- Az üzemeltetési útmutatóban szereplő megjegyzések mellett a törvényhozó általános biztonsági- és balesetvédelmi előírásait is figyelembe kell venni.

Környezetvédelem



A csomagolási anyagok újrahasznosíthatók. Kérjük, ne dobja a csomagolást a házi szemétkosárba, hanem vigye el egy újrahasznosító helyre.



A régi készülékek értékes újrahasznosítható anyagokat tartalmaznak, amelyeket tanácsos újra felhasználni. Ezért a régi készülékeket az arra alkalmas gyűjtőrendszerek igénybevitelével ártalmatlanítsa!

Kérjük, a motorolajat, fűtőolajat és benzint ne hagyja a környezetbe jutni. Kérjük, óvja a padlózatot és a fáradt olajat környezetkímélő módon távolítsa el.

Megjegyzések a tartalmazott anyagokkal kapcsolatban (REACH)

Aktuális információkat a tartalmazott anyagokkal kapcsolatban a következő címen talál:

www.kaercher.com/REACH

Garancia

Minden országban az illetékes forgalmazónk által kiadott garancia feltételek érvényesek. Az esetleges üzemzavarokat az Ön készülékén a garancia lejártáig költségmentesen elhárítjuk, amennyiben anyag- vagy gyártási hiba az oka. Garanciális esetben kérjük, forduljon a vásárlást igazoló bizonylattal kereskedőjéhez vagy a legközelebbi hivatalos szakszervizhez.

Tartozékok és pótalkatrészek

⚠ VESZÉLY

Veszélyek elkerülés végett az alkatrészek javítását és beépítését csak jóváhagyott szerviz szolgálat végezheti el.

- Csak olyan tartozékokat és alkatrészeket szabad használni, amelyeket a gyártó jóváhagyott. Az eredeti tartozékok és az eredeti alkatrészek biztosítják azt, hogy a készüléket biztonságosan és zavartalanul lehessen üzemeltetni.
- A tartozékokkal és pótalkatrészekkel kapcsolatos információkat a www.kaercher.com oldalon olvashatja.

Szimbólumok az üzemeltetési útmutatóban

⚠ VESZÉLY

Azonnal fenyegető veszélyre figyelmeztet, amely súlyos testi sérüléshez vagy halálhoz vezet.








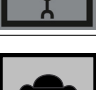





⚠ FIGYELMEZTETÉS

Esetlegesen veszélyes helyzetre figyelmeztet, amely súlyos testi sérüléshez vagy halálhoz vezethet.

VIGYÁZAT

Figyelmeztetés esetlegesen veszélyes helyzetre, amely könnyű sérüléshez vagy anyagi kárhoz vezethet.

Szimbólumok a készüléken

| | |
|---|--|
|  | Égési sérülésveszély forró felületek által! |
|  | Ne seperjen fel égő vagy izzó tárgyakat, mint például cigarettákat, gyufákat vagy hasonlókat. |
|  | Összenyomás- és nyíródási veszély a hajtószíjon, oldalseprűkön, tartályokon, készülék fedélen. |
|  | A vezetőlítés mögötti levegőszívó nyílásokat nem szabad letakarni. Nem szabad letenni tárgyakat az ülés mellett vagy mögött. |
|  | Abroncs légnyomás |
|  | Kocsiemelő behelyezési pontjai |
|  | Rögzítési pont |
|  | Nedves-/száraz fedél |
|  | Seprőhenger csere |
|  | A tárolási terület maximális terhelése |
|  | Szivató |
|  | Gyújtás be/ki |
|  | Durva szemét csapófedele |

Rendeltetészerű használat

Ezt a seprőgépet kizárólag a jelen kezelési útmutatóban megadottaknak megfelelően használja.

- Ez az seprőgép kültéri szennyezett felületek seprésére alkalmas.
- A készülék közúti forgalomban nem vehet részt.
- Minden ezen túlmenő használat nem rendeltetészerű használatnak minősül. Az ebből származó károkért a gyártó nem vállal felelősséget; a kockázatot ezért egyedül a felhasználó viseli.
- Tilos a készüléket zárt helyiségekben működtetni.
- A készüléken nem szabad változtatásokat végrehajtani.
- A készülék csak az üzemeltetési útmutatóban szereplő padlózatokra alkalmas.
- Csak a gyártóvállalat vagy annak megbízottja által géphasználatra jóváhagyott felületeken szabad vele közlekedni.
- Általánosságban érvényes: Gyúlékony anyagokat a készüléktől távol kell tartani (Robbanás-/Tűzveszély).

Előrelátható hibás használat

- Soha ne seperjen fel/szívjon fel robbanékony folyadékot, éghető gázokat valamint savakat és oldószereket! Ebbe beletartozik a benzin, a hígító vagy a fűtőolaj, amelyek a beszívott levegővel robbanékony gőzöket vagy keverékeket alkothatnak, továbbá az acetont, hígítatlan savakat és oldószereket, mivel ezek a készülékben használt anyagokat megtámadják.
- Soha ne seperjen fel/szívjon fel reaktív fémporokat (pl. alumínium, magnézium, cink), ezek erősen lúgos vagy savas tisztítószerrel vegyülve robbanékony gázokat termelnek.
- A készülék nem alkalmas egészségre ártalmas anyagok seprésére.
- Ne seperjen fel/szívjon fel égő vagy izzó tárgyakat.
- A veszélyes területen tartózkodni tilos. Robbanásveszélyes helyiségekben nem szabad üzemeltetni.
- Kísérőszemély szállítása nem megengedett.
- Tárgyak tolása/húzása vagy szállítása ezzel a készülékkel nem megengedett.

Alkalmas burkolatok

- Aszfalt
- Ipari padló
- Esztrich
- Beton
- Burkolókövek

Biztonsági tanácsok

Általános biztonsági előírások

- A készülék és a munkaberendezés szabályszerű állapotát és üzembiztonságát használat előtt ellenőrizni kell. Ha a készülék állapota nem kifogástalan, akkor nem szabad használni.
- A készülék veszélyes területen (például benzinkútnál) történő használatakor figyelembe kell venni a megfelelő biztonsági előírásokat. Tilos a készüléket robbanásveszélyes helyiségekben működtetni.

Biztonsági felhívások a kezeléshez

- A kezelőszemélynek a készüléket rendeltetésszerűen kell használni. Figyelembe kell venni a helyi adottságokat, és a készülékkel való munka közben figyelnie kell a harmadik személyekre, különösen a gyermekekre.
- A munka megkezdése előtt a kezelőszemélynek meg kell győződnie arról, hogy minden biztonsági berendezés előírászerűen fel van-e helyezve és működik-e.
- A készülék kezelőszemélye felel más személyeket vagy az ő tulajdonaikat ért balesetért.
- Ügyelni kell arra, hogy a kezelőszemély szűk ruházatot viseljen. Erős cipőt kell viselni és kerülni kell a lazán hordott ruházatot.
- Odahajtás előtt ellenőrizni kell a közeli területet (pl. gyermekek). Ügyelni kell a megfelelő látási viszonyokra!
- Soha nem szabad felügyelet nélkül hagyni a készüléket, amíg a motor üzemben van. A kezelőszemélyzet csak akkor hagyhatja el a készüléket, ha a motort leállították, a készüléket véletlen mozgások ellen biztosították és az indítókulcsot kihúzták.
- A készüléket csak olyan személyek használhatják, akiket a kezelésre kioktattak vagy igazolni tudják, hogy képesek a készülék kezelésére és akiket a használattal kifejezetten megbíztak.
- Ez a készülék nem alkalmas arra, hogy olyan korlátozott fizikai, érzékelő vagy szellemi képességgel rendelkező (beleértve a gyerekeket) vagy tapasztalat és/vagy ismeret hiányában lévő személyek használják, kivéve, ha biztonságukért felelős személy felügyeli őket, vagy betanították őket a készülék használatára.
- Gyerekeket felügyelni kell, annak biztosításáért, hogy a készülékkel ne játszanak.

Biztonsági felhívások a haladási üzemmódhoz

⚠ Veszély

Sérülésveszély!

Borulásveszély túl nagy emelkedőnél.

- Menetirányban csak max. 18%-os emelkedőkön vagy lejtőkön hajtson.

Borulásveszély instabil talajnál.

- A készüléket kizárólag szilárd talajon mozgassa.

Borulásveszély túl nagy oldalsó dőlésszög-nél.

- Menetiránnyal átlósan csak max. 18%-os emelkedőkre hajtson fel.

Biztonsági felhívások a belsőégésű motorhoz

⚠ Veszély

Sérülésveszély!

- Vegyék figyelembe a benzinmotoros készülékek használati utasításában közzétett különleges biztonsági tudnivalókat.
- A kipufogógáz-kivezető nyílást nem szabad elzárni.
- Tilos a kipufogónyílás fölé hajolni vagy azt megérinteni (égési sérülésveszély).
- Tilos megérinteni vagy megfogni a hajtómotort (égési sérülésveszély).
- A készülék beltéri használatakor gondoskodni kell a megfelelő szellőzésről és a kipufogógáz elvezetéséről (mérgezésveszély).
- A kipufogógázok mérgezőek és károsítják az egészséget, nem szabad azokat belélegezni.
- A motornak kb. 3 - 4 másodperc utánjárásra van szüksége a leállítás után. Ezen idő alatt feltétlenül távol kell maradni a hajtómotor környékétől.

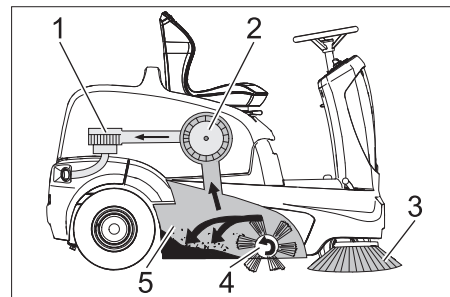
Biztonsági felhívások a készülék szállításához

- A készülék szállításánál a motort mozdatlanul kell elhelyezni és a készüléket biztosan rögzíteni.

Biztonsági felhívások az ápoláshoz és a karbantartáshoz

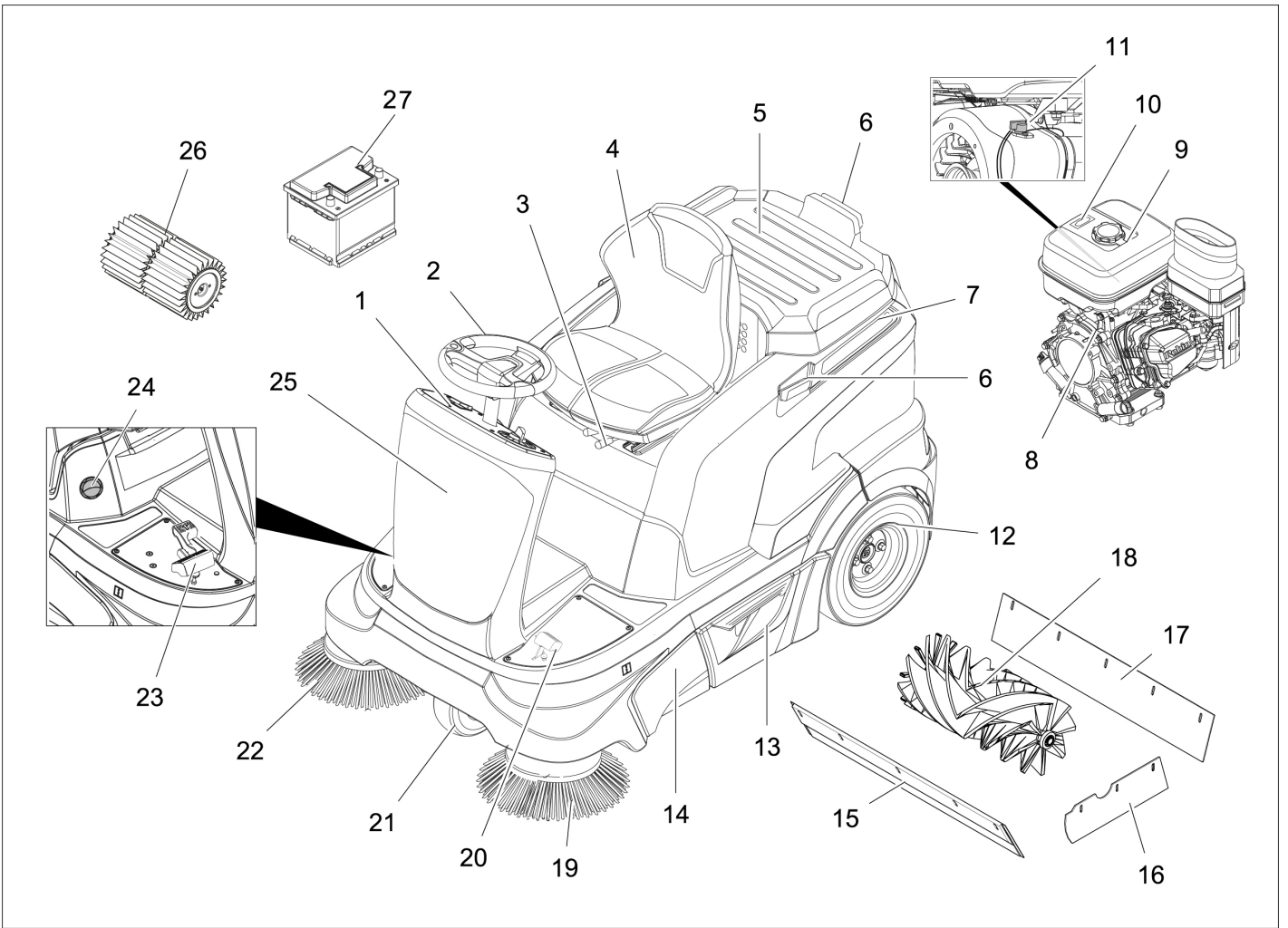
- A készülék tisztítása és karbantartása, az alkatrészek kicserélése vagy más funkcióra való átállítása előtt ki kell kapcsolni a készüléket és ki kell húzni a gyújtáskulcsot.
- Az elektromos berendezésen történő munka esetén az akkumulátort le kell választani.
- A készülék tisztítása nem történhet locsolótömlelvel vagy nagynyomású víz-sugárral (zárlat- vagy egyéb károsodás veszélye).
- A javításokat kizárólag olyan engedéllyel rendelkező vevőszolgálati központok vagy az adott szakterületen jártas szakemberek végezhetik, akik tisztában vannak az összes fontos vonatkozó biztonsági előírással.
- Ügyeljen a helyváltoztató iparilag használt készülékekre vonatkozó helyileg érvényes előírásokra.
- A készüléken végzendő munkákat mindig erre alkalmas kesztyűvel végezze.

Funkció



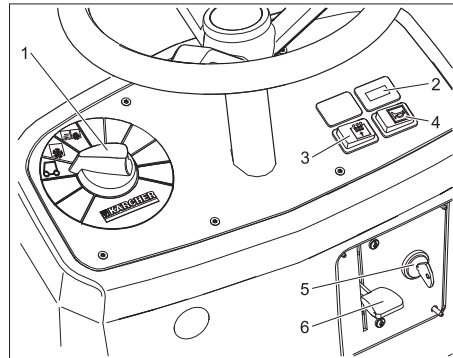
A seprőgép a szemét bedobálásának elvén működik.

- Az oldalkefék (3) a seprődő felület sarkait és széleit tisztítják meg és a piszkot a seprőhenger pályájára továbbítják.
- A forgó seprőhenger (4) a piszkot egyenesen a szeméttartályba továbbítja (5).
- A tartályban felkavart port a porszűrő (2) leválasztja és a megszárt tiszta levegőt a szívóventilátor (1) elszívja.



- 1 Kezelőpult
- 2 Kormány
- 3 Ülésbeállítás karja
- 4 Ülés (ülés kontaktus kapcsolóval)
- 5 Rakodófelület
- 6 Tartósín a Homebase számára
- 7 Készülék fedél
- 8 Benzin motor
- 9 Üzemanyag tartály
- 10 Tankkijelző
- 11 Stop kapcsoló
- 12 Hátsó kerék
- 13 Szeméttartály (két oldali)
- 14 Seprőhenger hozzáférése
- 15 Elülső tömítőléc
- 16 Oldalsó tömítőléc
- 17 Hátsó tömítőléc
- 18 Seprőhenger
- 19 Bal oldalkefe (opcionális)
- 20 Durva szemét csapófedelének emelése/leengedése pedál
- 21 Első kerék
- 22 Jobb oldalkefe
- 23 Gázpedál
- 24 Nedves-/száraz fedél
- 25 Biztosítékok (az elülső burkolat mögött)
- 26 Porszűrő
- 27 Karbantartást nem igénylő akkumulátor

Kezelőpult



- 1 Program kapcsoló
- 2 Üzemóra számláló
- 3 Kézi szűrőtisztítás
- 4 Kürt
- 5 Gyújtászár
- 6 Choke (hidegindítás)

Üzembevétele előtt

A készülékborító nyitása/zárása

⚠ VESZÉLY

Zúzóveszély a készülék burkolatának bezárásakor. Ezért a készülék burkolatát lassan engedje le.

Az üzembe helyezés, karbantartás vagy beállítási munkák előtt a készülékfedelét fel kell nyitni.

➔ A készülékfedelét elöl fogja meg és az üléssel együtt hajtja hátra.

➔ A biztosítószalag a készülékfedelét a hátsó pozícióban tartja.

Lerakodási útmutatások

⚠ Veszély

Sérülésveszély, rongálódásveszély!

Berakodás esetén vegye figyelembe a készülék súlyát!

A lerakodáshoz tilos villástargoncát használni, mivel a készülék eközben megrongálódhat.

| | |
|--------------------------|----------|
| Önsúly (szállítási súly) | 265 kg * |
|--------------------------|----------|

* Ha rászerezhető tartozékok is fel vannak szerelve, akkor a súly ennek megfelelően magasabb.

→ A készülék berakodásánál használjon megfelelő rámpát vagy darut!

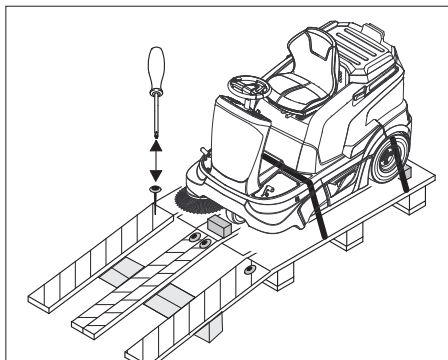
→ Amennyiben a készüléket palettán szállítják, akkor a mellékelt deszkákkal egy lemenő rámpát kell felépíteni.

Kirakodáskor a következőképpen kell eljárni:

→ Vágja át a műanyag csomagoló szalagot és távolítsa el a fóliát.

→ Akkumulátor csatlakoztatása (lásd az Ápolás és karbantartás fejezetben).

→ Távolítsa el a feszítő szalagokat az ütközési pontokról.



→ A paletta négy megjelölt padlódeszkája csavarral van rögzítve. Csavarja le ezeket a deszkákat.

→ Fektesse a deszkákat a paletta peremére. Állítsa be úgy a deszkákat, hogy ezek a készülék kerekei előtt legyenek. Rögzítse a deszkákat a csavarokkal.

→ Fektesse a csomagolásban mellékelt rövid deszkákat alátámasztásként a rámpa alá.

→ Távolítsa el a kerekek rögzítésére szolgáló fa darabokat és alátámasztásként tolja a rámpa alá.

→ A készüléket vezesse le a raklapról a rámpán keresztül.

A készüléket 2 módon lehet elmozdítani:

(1) A készülék tolása (lásd Saját meghajtás nélküli készülék elmozdítása).

(2) A készülék vezetése (lásd Saját meghajtásos készülék elmozdítása).

Seprőgép mozgatása saját hajtás nélkül

⚠ Veszély

Sérülésveszély! A szabadonfutó behelyezése előtt a készüléket elgurulás ellen biztosítani kell.

→ A hajtómű üzemen kívül van.

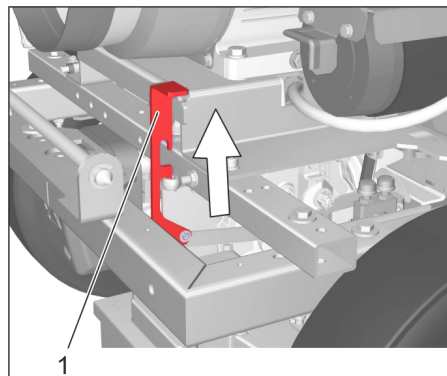
→ Fékhatás nem áll fenn.

VIGYÁZAT

A hidrosztatikus tengelyhajtás rongálódásveszélye!

A seprőgépet csak lassan és csak rövid szakaszokon szabad tolni.

→ Készülék burkolatának kinyitása.



A szabadonfutó kar állása fent - a készüléket tolni lehet.

→ A szabadonfutó kart pattintsa be a felső helyzetbe.

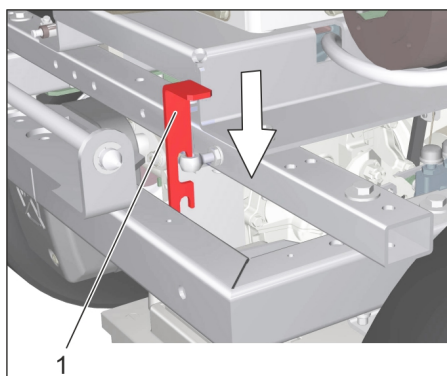
Megjegyzés: Ha a szabadonfutó kart nem lehet bekattintani, akkor mozgassa a készüléket egy kicsit előre és hátra.

→ A készülék eltolása után, a szabadonfutó karját az alsó helyzetben bepattintani.

→ Zárja le a készülék fedelét.

Saját meghajtással rendelkező seprőgép mozgatása

→ Készülék burkolatának kinyitása.



A szabadonfutó kar alsó állása - a készülék menetkész.

→ A szabadonfutó kart pattintsa be az alsó helyzetbe.

→ Zárja le a készülék fedelét.

Üzembevetél

Általános megjegyzések

Megjegyzés: A készülék automatikus rögzítőfékkel van felszerelve, amely a motor leállítása után, és az ülés elhagyásakor lép működésbe.

→ A seprőgépet sík területen állítsa le.

→ Gyújtáskulcsot kihúzni.

Indítás előtt/Biztonsági ellenőrzés

Karbantartási munkák

→ A motorolaj szintjét ellenőrizni.

→ Az üzemanyag tartály felöltési szintjét a tartály kijelzőjén ellenőrizni.

→ Ellenőrizze a hidraulika olaj szintjének állását.

→ Oldalkefét megvizsgálni.

→ Ellenőrizni, hogy a seprőhenger nem kopott-e el és nem tekeredtek-e rá szalagok.

→ A szeméttartályt kiüríteni.

→ Ellenőrizze a gumibroncs légnyomását.

→ Ülés érintkezős kapcsolójának működését megvizsgálni.

→ Ellenőrizze, hogy a stop kapcsoló a belső égésű motoron „ON” álláson van-e.

Megjegyzés: A leírást lásd az "Ápolás és karbantartás" fejezetben.

Üzemanyag feltöltése

⚠ Veszély

Robbanásveszély!

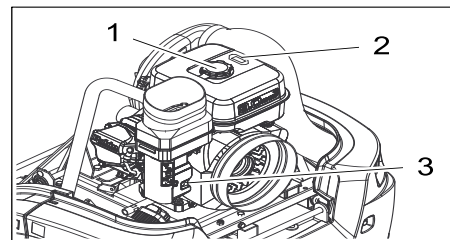
→ Tankolni csak álló motorral szabad.

→ Kizárólag a használati utasításban megadott üzemanyagot szabad használni.

→ Zárt helyiségben nem szabad üzemanyagot tölteni.

→ Dohányzás és nyílt láng használata tilos.

→ Ügyeljen arra, hogy ne kerüljön üzemanyag a forró felületekre.



1 Tanksapká

2 Tankkijelző

3 Üzemanyag csap

→ Állítsa le a motort.

→ Készülék burkolatának kinyitása.

→ Olvassa le a tartály kijelzőn a feltöltési szintet. A piros terület jelzi a töltési szintet.

→ Nyissa ki a tanksapkát.

→ Szűrővel rendelkező tölcserő használjon és helyezzen fel.

→ Tankoljon „ólommentes normál benzint”.

A tartály feltöltése üres tartály esetén kb. 5 liter

→ A kifolyt üzemanyagot letörölni, tölcserő eltávolítani és a tanksapkát zární.

→ Zárja le a készülék fedelét.

Üzem

VIGYÁZAT

A hajtómű rongálódásveszélye! Minden menet előtt meg kell győződni arról, hogy a szabadonfutó kar az alsó állásban van-e.

VIGYÁZAT

A vezetőülés mögötti levegőszívó nyílásokat nem szabad letakarni. Nem szabad letenni tárgyakat az ülés mellett vagy mögött.

Vezetőülést beállítása

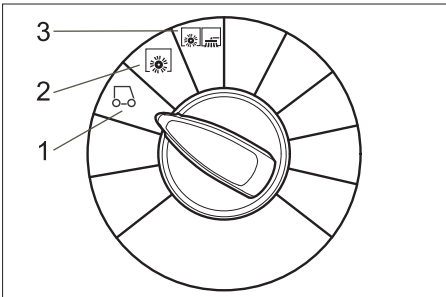
- Az ülésbeállítás karját húzza befelé.
- Ülést eltolni, kart elengedni és ismét beakciótintani.
- Elő- és hátramosztatással az ülést ellenőrizni, hogy rögzítve van-e.

Rakodófelület

Megjegyzés: A rakodófelület maximális megengedett terhelése 20 kg.

- Gondoskodjon a rakomány biztonságos rögzítéséről.

Programok kiválasztása



1 Vezetés

Vezesse a bevetési helyre.

A seprőhenger és az oldalkefék fel vannak emelve.

2 Seprés seprőhengerrel

A seprőhengert leengedi.

3 Seprés seprőhengerrel és oldalkefékkel

A seprőhengert és az oldalkeféket leereszti.

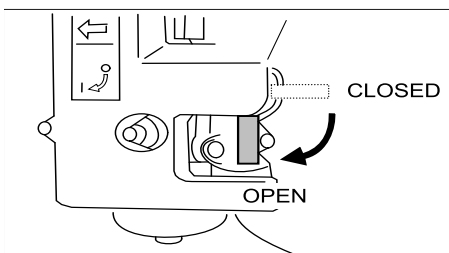
A készülék beindítása

Megjegyzés: A készülék ülés kontaktus kapcsolóval van ellátva. Ha a vezető felemelkedik az ülésről, a készülék kikapcsol.

Megjegyzés: Ha az ülés kontaktus kapcsoló kikapcsolta a készüléket, fordítsa a indítókulcsot "0" állásra, az akkumulátor károsulásának megakadályozása érdekében.

Üzemanyagcsap kinyitása

- Készülék burkolatának kinyitása.
- Ellenőrizze, hogy a stop kapcsoló a belső égésű motoron „ON” álláson van-e.



- Nyissa ki az üzemanyagbevezetést.
- Zárja le a készülék fedelét.

A készülék bekapcsolása

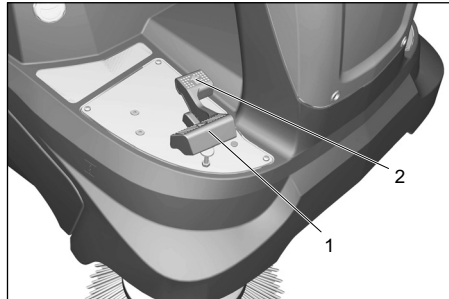
- A vezetőülésten helyet foglalni.
- Gázpedált NEM szabad működtetni.
- A programkapcsolót 1 állásra (Menet) állítani.
- Kizárólag hideg vagy nedves időjárási körülmények között: Nyomja lefelé a fojtókart. Amennyiben a motor aktív, mozdítsa a fojtókart ismét felfelé.
- Gyújtáskulcsot 1 álláson túli helyzetbe forgatni.
- Ha a készülék elindult, gyújtáskulcsot elengedni

Megjegyzés: Az önindítót soha ne működtesse 10 másodpercnél tovább. Az önindító ismételt működtetése előtt várjon legalább 10 másodpercet.

Készülék vezetése

VIGYÁZAT

A menetpedált mindig óvatosan és lassan nyomja le. Ne váltson hirtelen hátramenetből előre menetbe vagy fordítva.



1 „Előremenet” pedál

2 „Hátramenet” pedál

Haladás előre

- „Előre” menetpedált lassan lenyomni.

Hátrafelé menet

⚠ Veszély

Sérülésveszély! Hátramenetkor tilos másokat veszélyeztetni, szükség esetén oktatást kérni.

- „Hátra” menetpedált lassan lenyomni.

Menetviselkedés

- A menetpedálokkal fokozatmentesen lehet szabályozni a haladási sebességet.
- A pedál lökészerű működtetését kerülni kell, mivel a hidraulikaberendezés kárt szenvedhet.
- Ha emelkedőn visszaesik a teljesítmény, a gázpedált némileg visszavenni.

Fékek

- A gázpedált elengedni, mire a gép magától lefékez és megáll.

Áthaladás akadályokon

VIGYÁZAT

Tárgyakon vagy szabadon lévő akadályokon nem szabad áthajtani vagy azokat eltolni.

- Rögzített akadályokon, max. 5 cm-ig, lassan és óvatosan át lehet hajtani.
- 5 cm-nél magasabb rögzített akadályokon csak alkalmas rámpával szabad áthajtani.

Seprő üzem

⚠ Veszély

Sérülésveszély! Nyitott durva szemét csapófedél esetén a seprőhenger követ vagy murvát dobhat előre. Győződjön meg róla, hogy személyek, állatok vagy tárgyak nincsenek veszélyben.

VIGYÁZAT

Ne seperjen fel csomagolószalagot, drótot vagy hasonlót, ez a seprőmechanika rongálódásához vezethet.

VIGYÁZAT

A talaj megrongálódását elkerülendő, a seprőgépet nem szabad egy helyben járattatni.

Megjegyzés: Optimális tisztítási eredmény elérése érdekében, a menetsebességet az adottságoknak megfelelően kell kiválasztani.

Megjegyzés: Üzem alatt a felsepert anyagok tartályát rendszeres időközönként ki kell üríteni.

Megjegyzés: Felületek tisztításakor csak a seprőhengert engedje le.

Megjegyzés: Oldalperemek tisztításánál az oldalseprőket is engedje le.

Seprés seprőhengerrel

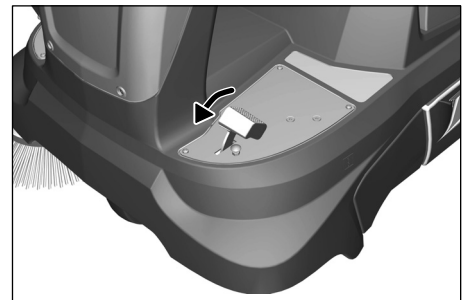
- A programkapcsolót 2 állásra állítani. A seprőhengert leengedi.

Megjegyzés: A seprőhenger automatikusan beindul.

Seprés a durva szemét csapófedelének felemelt helyzetében

Megjegyzés: 50 mm-nél alacsonyabb darabok, pl. cigarettás dobozok felseprésekor rövidebb időre fel kell emelni a durva szemét csapófedelét.

Durvaszemét zárófedelének felemelése:



- A durvaszemét ajtó pedálját előre fele nyomni és nyomva tartani.
- Leengedéshez a lábat levenni a pedálról.

Megjegyzés: Csak teljesen leengedett durva szemét csapófedellel lehet optimális tisztítási eredményt elérni.

Seprés oldalkefével

→ A programkapcsolót 3 állásra állítani. Oldalkeféket valamint a seprőhengert leereszti.

Megjegyzés: A seprőhenger és az oldalkefe automatikusan elindulnak.

Száraz padló seprése

→ Nedves-/száraz fedelet bezárni.

Szálkás és száraz szemét (pl. száraz fű, szalma) felseprése

→ Nedves-/száraz fedelet kinyitni.

Megjegyzés: A szűrőrendszer elzáródása ezzel megakadályozható.

Nedves vagy vizes padló seprése

→ Nedves-/száraz fedelet kinyitni.

Megjegyzés: Ezzel óvható a szűrő a nedvességtől.

Szűrőtisztítás

– Kézi szűrőtisztítást bekapcsolni.



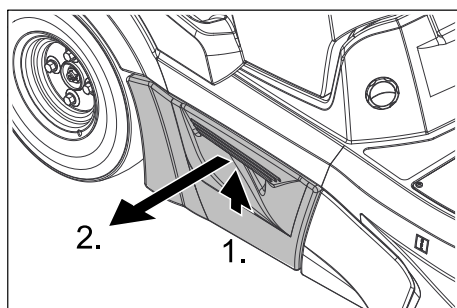
→ Nyomja meg a szűrőtisztítás gombot. A szűrőt 15 másodpercig letisztítja.

→ A készülék kikapcsolását követően a rendszer automatikusan inicializálja a szűrőtisztítást.

→ A beépített porszűrő szennyeződését időről-időre ellenőrizni kell. Az erősen elszennyeződött vagy hibás szűrőt ki kell cserélni.

A felsepert anyagok tartályának kiürítése

Megjegyzés: A készülék leállítása után még várjon legalább 1 percet mielőtt kinyitja vagy kiüríti a szeméttartályt. Ezáltal a por leül.



→ A szeméttartályt könnyedén felemelni és kihúzni.

→ A szeméttartályt kiüríteni.

→ Szeméttartályt betolni és bepattintani.

→ A szemben található felsepert anyagok tartályát kiüríteni.

A készülék kikapcsolása

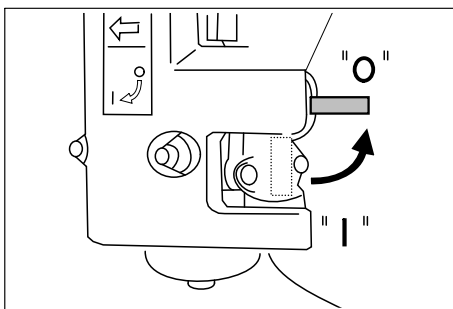
Megjegyzés: A készülék kikapcsolása után a porszűrőt automatikusan letisztítja. Várjon kb. 2 perc mielőtt kinyitná a készülékfedelel.

→ A programkapcsolót 1 állásra (Menet) állítani. Oldalkeféket és seprőhengert felemeli.

→ Gyújtáskulcsot a "0" állásba forgatni és a kulcsot kihúzni.

Üzemanyagcsapot elzárni

→ Készülék burkolatának kinyitása.



→ Üzemanyagbevezetést elzárni.

→ Zárja le a készülék fedelét.

Szállítás

⚠ VESZÉLY

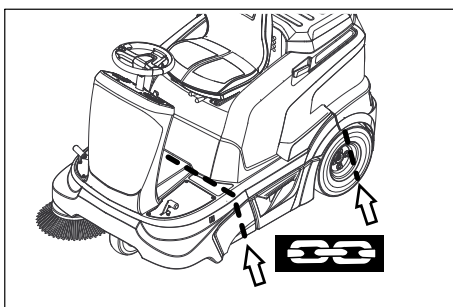
Sérülés- és rongálódásveszély! Szállítás esetén vegye figyelembe a készülék súlyát.

⚠ VESZÉLY

Járműre történő felrakáskor a készülék szabadonfutó karjának az alsó állásban kell állnia. Csak ilyenkor üzemkész a menethajtómű és a rögzítőfék. A készüléket emelkedőkön vagy lejtőkön mindig saját hajtóművel kell mozgatni.

→ Gyújtáskulcsot a "0" állásba forgatni és a kulcsot kihúzni.

→ Üritse ki az üzemanyagtartályt.



→ A készülék kerekeit ékekkel biztosítsa.

→ A készüléket feszítő szíjakkal vagy kötéllal biztosítsa.

→ Járművel történő szállítás esetén a készüléket az adott irányelveknek megfelelően kell csúszás és borulás ellen biztosítani.

Megjegyzés: Vegye figyelembe a rögzítési területek jelzéseit az alapvázon (lánc szimbólumok). A készüléket fel- és lerakodáshoz max. 18%-os emelkedőn szabad üzemeltetni.

Tárolás

⚠ VESZÉLY

Sérülés- és rongálódásveszély! Tárolás esetén vegye figyelembe a készülék súlyát.

Leállítás

Ha az utcaseprő gépet hosszabb ideig nem használják, kérjük a következő pontokat figyelembe venni:

→ Üzemanyagtartályt tele tankolni és üzemanyagcsapot elzárni.

→ Motorolajat cserélni.

→ A programkapcsolót 1 állásra (Menet) állítani. Seprőhengert és oldalkefét fel-emelni, nehogy a sörték megrongálódjanak.

→ Gyújtáskulcsot a "0" állásba forgatni és a kulcsot kihúzni.

→ A gyújtógyertyát kicsavarni és kb. 3 cm³ olajat önteni a gyújtógyertya furatba. A motort gyújtógyertya nélkül többször átfordítani. Gyújtógyertyát becsavarni.

→ Tisztítsa meg az seprőgépet belül és kívül.

→ A seprőgépet sík területen állítsa le.

→ A készüléket védett és száraz helyiségben állítsa le.

→ Biztosítsa a seprőgépet elgördülés ellen.

→ Kösse ki az akkumulátort.

→ Akkumulátort kb. kéthavi időközönként feltölteni.

Ápolás és karbantartás

Általános megjegyzések

→ A készülék tisztítása és karbantartása, az alkatrészek kicserélése vagy más funkcióra való átállítása előtt ki kell kapcsolni a készüléket és ki kell húzni a gyújtáskulcsot.

→ Az elektromos berendezésen történő munka esetén az akkumulátort le kell választani.

– A javításokat kizárólag olyan engedéllyel rendelkező vevőszolgálati központok vagy az adott szakterületen jártas szakemberek végezhetik, akik tisztában vannak az összes fontos vonatkozó biztonsági előírással.

– Az iparban használatos, helyváltoztatásra képes készülékekre a VDE 0701 szabvány szerinti biztonsági felülvizsgálatok érvényesek.

– Csak a készülékkel szállított vagy az Üzemeltetési útmutatóban rögzített seprőhengert/oldalkefét szabad használni. Másik seprőhenger/oldalkefe használata hátrányosan befolyásolhatja a biztonságot.

– A készülékbe helyezett akkumulátor nem igényel karbantartást.

Tisztítás

VIGYÁZAT

Sérülésveszély! A készülék tisztítása nem történhet locsolóvízzel vagy nagynyomású vízszugárral (zárlat- vagy egyéb károsodás veszélye).

Ne használjon erős és súroló tisztítószerket.

A készülék belső tisztítása

⚠ Veszély

Sérülésveszély! Viseljen porvédő maszkot és védőszemüveget.

- Készülék burkolatának kinyitása.
- Készüléket sűrített levegővel fújja ki.
- A készüléket kívülről nedves, enyhe mosólúgba áztatott ronggyal tisztítsa.
- Zárja le a készülék fedelét.

A készülék külső tisztítása

- A készüléket kívülről nedves, enyhe mosólúgba áztatott ronggyal tisztítsa.

Karbantartási időközök

Vegye figyelembe az ellenőrzési listát!

Megjegyzés: Az üzemóraszámoló jelzi a karbantartási időközök időpontját.

Karbantartás a Vevő részéről

Megjegyzés: A vásárló által végzett minden szerviz- és karbantartási munkát, képzett szakembernek kell elvégezni. Igény szerint bármikor be lehet vonni egy Kärcher-szakkereskedőt.

Megjegyzés: Leírást lásd a "Karbantartási munkák" fejezetben.

Napi karbantartás:

- A motorolaj szintjét ellenőrizni.
- Ellenőrizze a gumiabroncs légnyomását.
- Ellenőrizze a hidraulika olaj szintjének állását.
- Vizsgálja meg minden kezelési elem funkcióját.
- Ülés érintkezős kapcsolójának működését megvizsgálja.

Heti karbantartás:

- Az üzemanyag vezetékrendszer vízzáróságát ellenőrizni.
- Ellenőrizze a légszűrőt.
- Ellenőrizze a mozgatható alkatrészek könnyű járását.
- Tömítőlécek beállítását és kopását a seprés területén ellenőrizni.
- Porszűrőt ellenőrizni és adott esetben a szűrőszekrényt tisztítani.

Karbantartás 100 üzemóránként:

- Motorolaj csere (első csere 20 üzemóra után).
- Gyújtógyertyát megvizsgálja.
- A hajtószíjak (ékszíjak és körszíjak) feszességét, kopását és működését megvizsgálja.
- Légszűrőt megtisztítani.

Kopás utáni karbantartás:

- Cserélje ki a tömítőléceket.
- Cserélje ki a seprőhengert.
- Cserélje ki az oldalseprőket.

Karbantartás a Vevőszolgálat részéről

Megjegyzés: A garanciaigények megóvása érdekében, a garancia ideje alatt minden szerviz- és karbantartási munkát jóváhagyott Kärcher szerviz szolgáltatásnak kell elvégezni, a karbantartási fizetnek megfelelően.

Karbantartás 20 üzemóra után:

- Első ellenőrzés elvégzése.

Karbantartás 100 üzemóránként

- A karbantartási munkákat az ellenőrzési lista alapján kell elvégezteni.

Karbantartás 200 üzemóránként

- A karbantartási munkákat az ellenőrzési lista alapján kell elvégezteni.

Karbantartás 300 üzemóránként

- A karbantartási munkákat az ellenőrzési lista alapján kell elvégezteni.

Karbantartási munkák

Általános biztonsági előírások

⚠ VESZÉLY

Sérülésveszély!

A motorok kb. 3 - 4 másodperc utánjárásra van szüksége a leállítás után. Ezen idő alatt feltétlenül távol kell maradni a hajtómotor környékétől.

Égési sérülésveszély!

Minden karbantartási- és javítási munka előtt hagyja kellőképpen kihűlni a készüléket.

VIGYÁZAT

Kérjük, a motorolajat, fűtőolajat és benzint ne hagyja a környezetbe jutni. Kérjük, óvja a padlózatot és a fáradt olajat környezetkímélő módon távolítsa el.

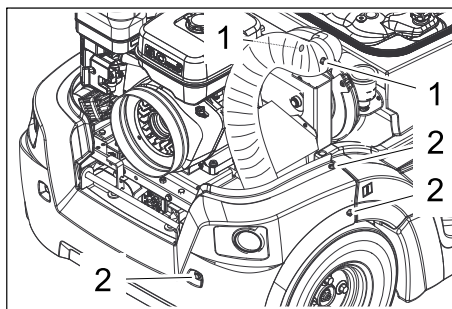
Előkészület

- A seprőgépet sík területen állítsa le.
- Gyújtáskulcsot a "0" állásba forgatni és a kulcsot kihúzni.
- Hagyja kellőképpen lehűlni a készüléket.

A hátsó rész burkolatának levétele

Bizonyos karbantartási munkákhoz (pl. akkumulátor csere) szükséges a hátsó rész burkolatának előzetes levétele.

- Készülék burkolatának kinyitása.



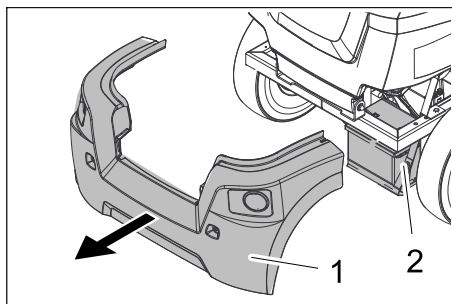
1 A szívóventillátor tömlő csavarjai

2 A hátsó rész burkolatának csavarjai

- Oldja ki a 2 csavart a szívóventillátor tömlőn és húzza le a szívótömlőt.

- Oldja ki mind a 6 csavart a hátsó rész burkolatának bal és jobb oldalán, valamint hátul.

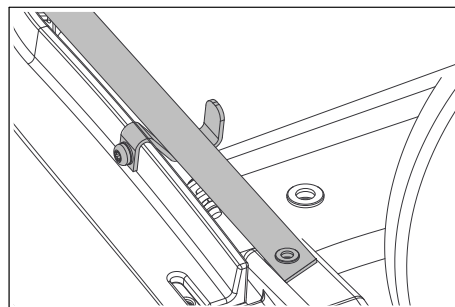
- Zárja le a készülék fedelét.



1 Hátsó rész burkolata

2 Akkumulátor

- A hátsó rész burkolatát a szívóventillátor tömlővel együtt hátra felé vegye le.



- A hátsó rész burkolatának felszerelésekor ügyelni kell arra, hogy a heveder mindig a szögben hajlított lemez felett legyen.

Akkumulátorok biztonsági előírásai

Az akkumulátorokkal való érintkezésnél feltétlenül vegye figyelembe a következő figyelmeztetéseket:

| | |
|--|---|
| | Vegye figyelembe az akkumulátorra vonatkozó figyelmeztetéseket a használati útmutatóban és a jármű üzemeltetési utasításában! |
| | Viseljen szemvédőt! |
| | A gyerekeket tartsa távol a savaktól és az akkumulátoroktól! |
| | Robbanásveszély! |
| | Tilos tűz, szikra, nyílt láng használata és a dohányzás! |
| | Marásveszély! |
| | Elsősegély! |
| | Figyelmeztető megjegyzés! |
| | Hulladék elszállítás! |
| | Az akkumulátort ne dobja a szemetesekukába! |

⚠ Veszély

Robbanásveszély! Ne helyezzen semmilyen szerszámot vagy hasonló tárgyat az akkumulátorra, azaz az végpólusokra és cellák összekötésére.

⚠ Veszély

Sérülésveszély! A sebek soha ne érintkezzenek ólommal. Az akkumulátoron való munka után mindig tisztítsa meg a kezét.

⚠ VESZÉLY

Tűz- és robbanásveszély!

- Dohányzás és nyílt láng használata tilos.
- A helyiségekben, ahol akkumulátorokat töltenek, legyen alapos a szellőzés, mivel töltéskor könnyen berobbanó gáz keletkezik.

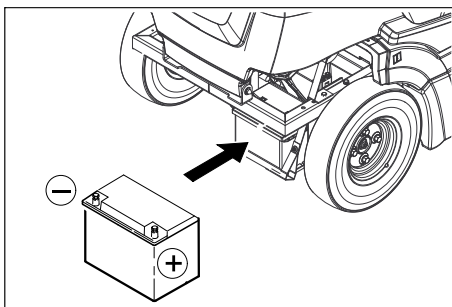
⚠ VESZÉLY

Marásveszély!

- A szembe fröccsent vagy a bőrre jutott savat bő vízzel ki- ill. le kell öblíteni.
- Utána haladéktalanul orvoshoz kell menni.
- Elpiszkolódott ruházatot vízzel kell kimosni.
- Cserélje a ruházatot.

Az akkumulátor behelyezése és összekötése

- ➔ Vegye le a hátsó rész burkolatát. Lásd a „Karbantartási munkák/Hátsó rész burkolatának levétele” fejezetet.



- ➔ Helyezze az akkumulátort az akkumulátor tartóba.

Megjegyzés: A beépítési iránynál vegye figyelembe a pólus csatlakozásokat!

- ➔ A póluskapcsot (piros kábel) a pozitív pólushoz (+) kösse be.
- ➔ A póluskapcsot a negatív pólushoz (-) kösse be.

Megjegyzés: Ellenőrizze az akkumulátorok pólusainál, és a póluskapcsoknál a pólus védőszírt általi megfelelő védelmét.

Akkumulátor töltése

⚠ Veszély

Sérülésveszély! Az akkumulátorral való érintkezésnél vegye figyelembe a biztonsági előírásokat. Vegye figyelembe a töltő készülék gyártójának használati utasítását.

⚠ Veszély

Akkumulátort csak alkalmas töltőkészülékkel szabad tölteni.

- ➔ Kösse ki az akkumulátort.
- ➔ A töltőkészülék pozitív pólusú vezetékét kösse össze az akkumulátor pozitív pólusának csatlakozójával.
- ➔ A töltőkészülék negatív pólusú vezetékét kösse össze az akkumulátor negatív pólusának csatlakozójával.
- ➔ Dugja be a hálózati dugót és kapcsolja be a töltő készüléket.

Megjegyzés: Amikor az akkumulátor feltöltődött, a töltőkészüléket először a hálózatról, és utána az akkumulátorról leválasztani.

Akkumulátor kiszerezése

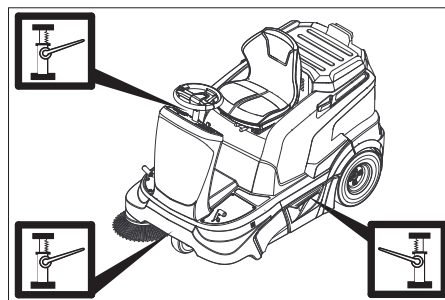
- ➔ Vegye le a hátsó rész burkolatát.
- ➔ A póluskapcsot válassza le a negatív pólusról (-).
- ➔ A póluskapcsot válassza le a pozitív pólusról (+).
- ➔ Vegye ki az akkumulátort az akkumulátor tartóból.
- ➔ Az elhasznált akkumulátorokat, az 91/ 157 EWG EG irányelvnek vagy az adott nemzeti előírásnak megfelelően, környezetkímélő módon távolítsa el.

A gumiabroncs légnomásának ellenőrzése

- ➔ A seprőgépet sík területen állítsa le.
- ➔ A légnomás-ellenőrző készüléket csatlakoztassa a gumiabroncs szelepéhez.
- ➔ Ellenőrizze a légnomást és szükség esetén igazítsa ki a nyomást. A megengedett abroncs levegőnyomást lásd a Műszaki adatok fejezetben.

Kerék cseréje

- ➔ A seprőgépet sík területen állítsa le.
- ➔ Gyújtáskulcsot kihúzni.
- ➔ Altalaj stabilitását ellenőrizni. Biztosítsa a készüléket elgördülés ellen.



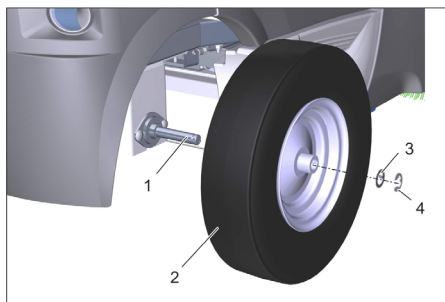
- ➔ A kocsiemelőt az első- ill. hátsókerék megfelelő felfektetési pontján elhelyezni.

FELHÍVÁS

Alkalmos, kereskedelmi forgalomban kapható kocsiemelőt használjon.

- ➔ A kerékanyát megfelelő számmal kb. 1 fordulatnyira oldja ki.

Hátsó kerék cseréje

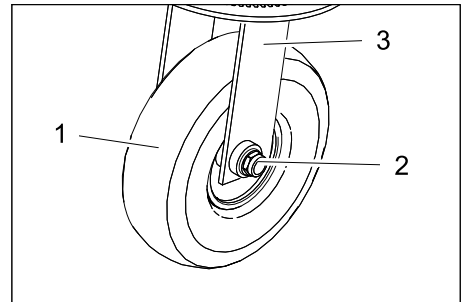


- 1 Tengely
- 2 Hátsó kerék
- 3 Biztosító lemez
- 4 Biztosítóalátét

- ➔ A szeméttartályt a megfelelő oldalon könnyedén megemelni és kihúzni.
- ➔ Készüléket kocsiemelővel felemelni.
- ➔ Távolítsa el a biztosítóalátétet és a biztosítólemezt.
- ➔ Kereket levenni.

- ➔ Az elromlott kereket szakszervizzel javíttassa meg.
- ➔ Tolja a kereket a tengelyre ütközésig.
- ➔ Szerelje fel a biztosítólemezt és a biztosítóalátétet.
- ➔ Készüléket kocsiemelővel leengedni.
- ➔ Szeméttartályt betolni és bepattintani.

Első kerék cseréje



- 1 Első kerék
- 2 Anya
- 3 Tartó

- ➔ Készüléket kocsiemelővel felemelni.
- ➔ 1-2 fordítással oldja ki a két anyát a kerék tengelyen. A kioldáshoz esetlegesen egy második csavarhúzóval tartson ellen.
- ➔ A kereket a tengellyel együtt vegye le.
- ➔ Az elromlott kereket szakszervizzel javíttassa meg.
- ➔ A megjavított első kereket a tengellyel és az anyával csavarja erősen a befőgóra.

Meghúzási forgatónyomaték 56 Nm (Nm)

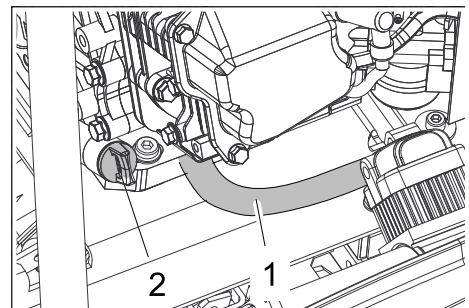
- ➔ Készüléket kocsiemelővel leengedni.

Motorolaj állását ellenőrizni és olajat utánaötölteni.

⚠ VESZÉLY

Égési sérülésveszély forró felületek által!

- ➔ Hagyja lehűlni a motort.
- ➔ A motorolaj állásának ellenőrzését legkorábban a motor leállítása után 5 perccel végezze el.
- ➔ Készülék burkolatának kinyitása.



- 1 Olajleeresztő cső
- 2 Olajsztmérő pálca
- ➔ Olajsztmérő pálcát kicsavarni.
- ➔ Olajsztmérő pálcát letörölni és betolni (ne csavarja be).
- ➔ Az olajsztmérő pálcát húzza ki még egyszer, és ellenőrizze az olajsztintet.
- Az olajsztintnek a "MIN" és "MAX" jelölés között kell állnia.

- Ha az olaj szintje a "Min" jelölés alatt van, utána kell tölteni motorolajat.
 - A víztartályt a „MAX” jelölésig kell feltölteni.
 - ➔ A motorolajat az olajbetöltő csonkba betölteni.
- Megjegyzés:** A motorolaj betöltéséhez használjon segédeszközt, mint pl. hajlított tölcserőt vagy olajcserélő szivattyút 6.491-538.
- Az olajfajtákat lásd a Műszaki adatok c. fejezetben.
- ➔ Várjon legalább 5 percet.
 - ➔ Ha a motorolaj szint megfelel csavarja be az olajsztintmérő pálcát.

Motorolajat cserélni

⚠ Veszély

Égési sérülésveszély forró olaj által!

- ➔ Hagyja lehűlni a motort.
- ➔ Készülék burkolatának kinyitása.
- ➔ Kb. 1 liter olaj számára felfogótartályt előkészíteni.
- ➔ Az olajleeresztő tömlő zárócsavarját kicsavarni és az olajat leeresztetni.
- ➔ Csavarja be és húzza meg ismét a zárócsavart.
- ➔ Olajsztintmérő pálcát kicsavarni.
- ➔ A motorolajat az olajbetöltő csonkba betölteni.

A olaj fajtáját és a töltési mennyiséget lásd a Műszaki adatok fejezetnél.

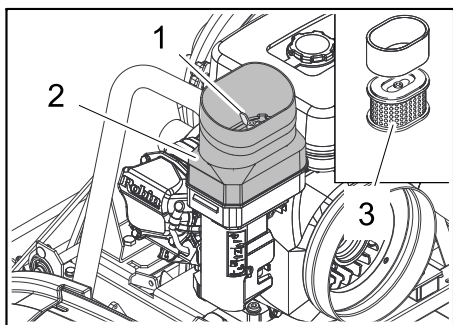
- ➔ Várjon legalább 5 percet.
- ➔ A motorolaj szintjét ellenőrizni.
- ➔ Ha a motorolaj szint megfelel csavarja be az olajsztintmérő pálcát.
- ➔ Juttassa a fáradt olajat az arra a célra szánt gyűjtőhelyre.

Légszűrő cseréje

⚠ VESZÉLY

Égési sérülésveszély forró felületek által!

- ➔ Hagyja lehűlni a motort.

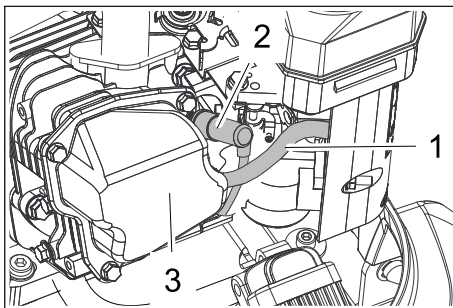


- 1 Szárnyas csavar
 - 2 Légszűrő ház
 - 3 Szűrőbetét
- ➔ A szárnyas csavart kicsavarni.
 - ➔ A légszűrő burkolatot levenni.
 - ➔ Szűrőbetétet kivenni.
 - ➔ A légszűrő ház belső oldalát tisztítani.
 - ➔ Tisztítsa meg vagy cserélje ki a finomszűrőt.
 - ➔ A szűrőbetétet beszerelni.
 - ➔ A légszűrő házat felhelyezni és a szárnyas anyával rögzíteni.

Gyújtógyertya tisztítása vagy cseréje

VIGYÁZAT

Sérülésveszély! A gyújtógyertya dugós kapcsolóját ne húzza le kézzel.



- 1 Vákuum vezeték
 - 2 Gyújtógyertya dugós kapcsolója
 - 3 Ház
- ➔ A vákuum vezetékét húzza ki a házból.
 - ➔ Húzza le a gyújtógyertya dugós kapcsolóját, ehhez használjon megfelelő szerszámot/fogót.
 - ➔ Gyújtógyertyát kicsavarni és megtisztítani.
 - ➔ Megtisztított vagy új gyújtógyertyát becsavarni.
 - ➔ Gyújtógyertya dugós csatlakozóját ráhúzni.
 - ➔ A vákuum vezetékét dugja be ismét a házba.

A hidraulikaolaj szintjének ellenőrzése és hidraulika olaj utántöltése

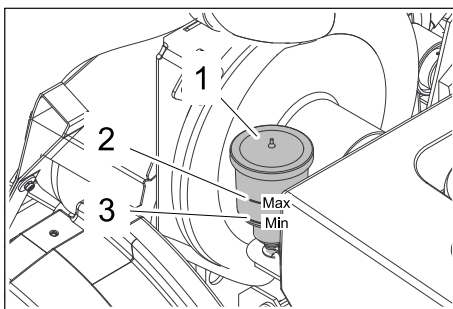
⚠ VESZÉLY

Égési sérülésveszély forró felületek által!

VIGYÁZAT

Ez a vizsgálat csak meleg motornál történhet.

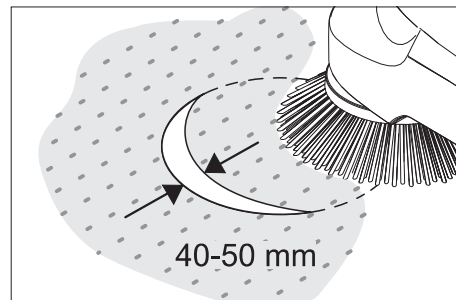
- ➔ Készülék burkolatának kinyitása.



- 1 Kiegyenlítő tartály
 - 2 Olajsztint MAX
 - 3 Olajsztint MIN
- ➔ Az olajsztintet a kiegyenlítő tartály ellenőrizni.
 - ➔ Az olajsztintnek a "Min" és "Max" jelölés között kell lennie.
 - ➔ Hidraulika olaj hiánya esetén: Vegye le a kiegyenlítő tartály fedelét és töltsön után hidraulika olajat. Az olajfajtákat lásd a Műszaki adatok c. fejezetben.
 - ➔ Zárja le a fedelet.

Az oldalkefék sepréstükrét megvizsgálni

- ➔ Ellenőrizze a gumibroncs légnyomását.
- ➔ Oldalkefét felemelni.
- ➔ Seprőgéppel sík és sima talajra állni, amelyet szemmel láthatóan por vagy kréta fed be.
- ➔ Oldalkefét leengedni és rövid ideig forogni hagyni.
- ➔ Oldalkefét felemelni.
- ➔ A készüléket hátramenetben elállni.
- ➔ A seprőgépet sík területen állítsa le.

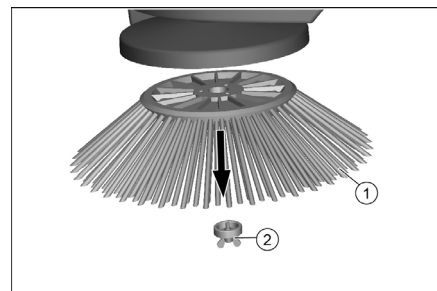


- ➔ Sepréstükröt ellenőrizni.
- A sepréstükrő szélessége lehetőleg 40-50 mm között legyen.

Megjegyzés: Az oldalkefe önbeálló csapágyazása miatt a sepréstükrő a kefék elhasználódása esetén automatikusan utána áll. Túl erős elhasználódás esetén ki kell cserélni az oldalkefét.

Oldalseprő cseréje

- ➔ A seprőgépet sík területen állítsa le.
- ➔ A programkapcsolót 1 állásra (Menet) állítani. Az oldalkefék felemelkednek.
- ➔ Kulcsos kapcsolót "0" állásba forgatni és a kulcsot kihúzni.



- 1 Oldalkefék
 - 2 Szárnyas csavar (rögzítés)
- ➔ Csavarja ki az alsó oldalon lévő szárnyas csavart, és lefelé irányban vegye le az oldalseprőt.
 - ➔ Szükség esetén a tartót megtisztítani.
 - ➔ Helyezzen be új oldalseprőt (ügyeljen a rögzítésekre) és rögzítse szárnyas csavarral.

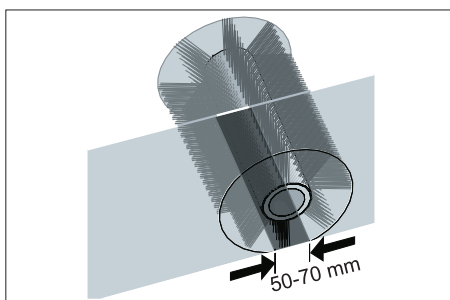
Seprőhengert ellenőrizni

- ➔ A seprőgépet sík területen állítsa le.
- ➔ A programkapcsolót 1 állásra (Menet) állítani. A seprőhengert felemelkedik.
- ➔ Gyújtáskulcsot a "0" állásba forgatni és a kulcsot kihúzni.
- ➔ A készüléket ékkel biztosítsa elgurulás ellen.
- ➔ Távolítsa el a szalagokat vagy zsinégeket a seprőhengerről.

A seprőhenger sepréstükrét megvizsgálni

Megjegyzés: A seprőhenger önbeálló csapágyazása miatt a sepréstükr a kefék elhasználódásakor automatikusan utána áll. Túl erős elhasználódás esetén ki kell cserélni a seprőhengert.

- A programkapcsolót 1 állásra (Menet) állítani. A seprőhengert és az oldalkeféket felemeli.
- Seprőgéppel sík és sima talajra állni, amelyet szemmel láthatóan por vagy kréta fed be.
- Seprőhengert leengedni és rövid ideig forogni hagyni.
- Seprőhengert felemelni.
- A durva szemét csapófedelének megemeléséhez a pedált megnyomni és megnyomva tartani.
- A készülékkel hátramenetben elállni.

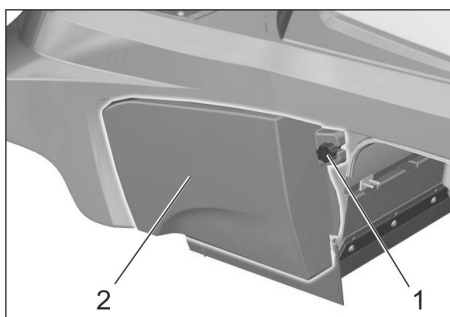


- Sepréstükröt ellenőrizni.
A sepréstükr alakja egyenletes négy-szöget képez, amelynek szélessége 50-70 mm közé esik.

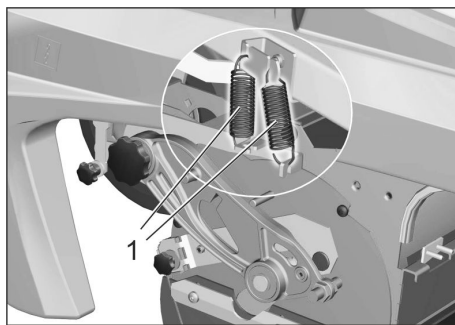
Seprőhenger cseréje

A cserére akkor van szükség, ha a sörték kopása következtében a seprés határfoka láthatóan lecsökken.

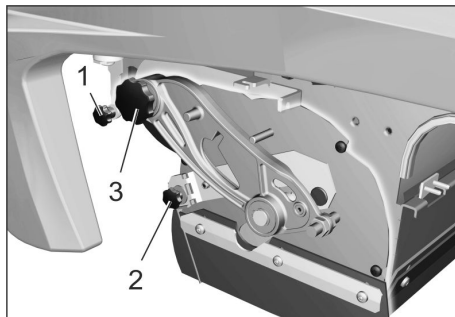
- A seprőgépet sík területen állítsa le.
- A programkapcsolót 1 állásra (Menet) állítani. A seprőhengert felemelkedik.
- Gyújtáskulcsot a "0" állásba forgatni és a kulcsot kihúzni.
- A készüléket ékkel biztosítsa elgurulás ellen.
- A szeméttartályt a bal oldalon könnyedén megemelni és kihúzni.



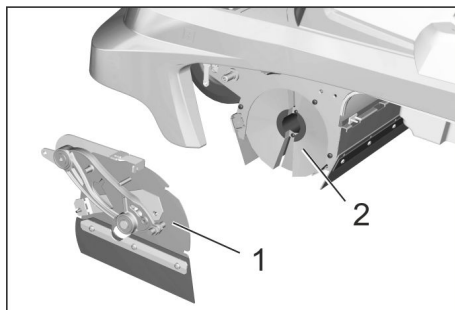
- 1 Csavar
- 2 Oldalburkolat
- Oldja ki a bal oldalburkolat rögzítőcsavarját.
- Oldalburkolatot levenni.



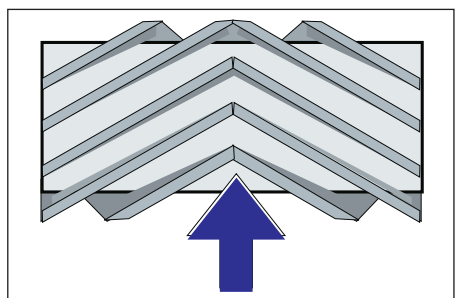
- 1 Rugó
- Húzórugót kiakasztani.



- 1 A vákuummérő szelece rögzítőcsavarja
- 2 A durvaszemét ajtó rögzítő anyája
- 3 A seprőhenger himba csavarja
- Csavarja ki a vákuummérő szelece rögzítőcsavarját és oldja ki a kart.
- Csavarja ki a durvaszemét ajtó rögzítő anyáját és akassza ki a durvaszemét ajtót.
- Csavarja ki a seprőhenger himba csavarját.



- 1 Burkolat
- 2 Seprőhenger
- A seprőhenger borítóját balra tolni és levenni.
- Seprőhengert kivenni.
- Az új seprőhengert a seprőhenger szekrényébe betolni és a hajtótengely csapjára ráhúzni.
- Megjegyzés:** Az új keféhenger beépítésekor ügyelni kell a sörtesor helyzetére.



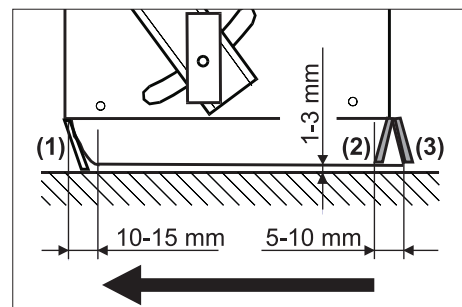
A seprőhenger beépítése menetiránynak megfelelően

- Seprőhenger borítóját ráhelyezni.
- A rögzítőcsavarokat és -anyagát felcsavarni.
- Húzórugót beakasztani.
- Oldalburkolatot rácsavarozni.
- Szeméttartályt mindkét oldalon betolni és bepattintani.

Tömítőlécek beállítása és cserélése

- A seprőgépet sík területen állítsa le.
- A programkapcsolót 1 állásra (Menet) állítani. A seprőhengert felemelkedik.
- Gyújtáskulcsot a "0" állásba forgatni és a kulcsot kihúzni.
- A készüléket ékkel biztosítsa elgurulás ellen.
- A szeméttartályt a mindkét oldalon könnyedén megemelni és kihúzni.
- Az oldalburkolat rögzítőcsavarjait mindkét oldalon kioldani.
- Oldalburkolatot levenni.

■ Elülső tömítőléc



- Az elülső tömítőléc felerősítő anyait (1) némileg meglazítani, a cseréhez lecsavarni.
- Új tömítőlécet rácsavarozni és anyagát még lazán hagyni.
- Tömítőlécet kiigazítani.
A tömítőléc fenéktávolságát úgy beállítani, hogy az 10-15 mm-es utánfutással hátrafele állítódjon.
- Anyagát meghúzni.

■ Gumiléc

- Elkopás esetén kicserélni.
- A gumiléc felerősítő anyait (2) lecsavarni.
- Új gumilécet rácsavarozni.

■ Hátsó tömítőléc

- A tömítőléc fenéktávolságát úgy beállítani, hogy az 5-10 mm-es utánfutással hátrafele állítódjon.
- Elkopás esetén kicserélni.
- A hátsó tömítőléc felerősítő anyait (3) lecsavarni.
- Új tömítőlécet rácsavarozni.

■ Oldalsó tömítőlécek

- Az oldalsó tömítőléc felerősítő anyait némileg meglazítani, a kicseréléshez lecsavarni.
- Új tömítőlécet rácsavarozni és anyagát még lazán hagyni.

- A fenéktávolság beállításához 1 -3 mm vastag alátétet alátolni.
- Tömítőlécet kiigazítani.
- Anyákat meghúzni.
- Oldalburkolatokat rácsavarozni.
- Szeméttartályt mindkét oldalon betolni és bepattintani.

Porszűrő kicserélése

⚠ FIGYELMEZTETÉS

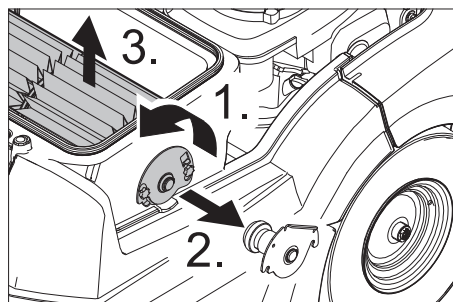
Egészségi ártalom!

- A porszűrő cseréjének elkezdése előtt a szeméttartályt ki kell üríteni. A szűrőberendezésen történő munkavégzés-kor porvédő maszkot viselni. A nagyon finom por kezelésére vonatkozó biztonsági előírásokat betartani.

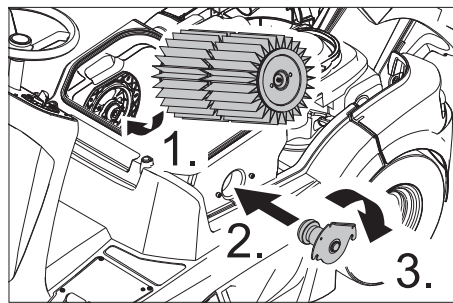
VIGYÁZAT

Károsodás veszélye!

- Porszűrőt ne mossa ki.
- Kulcsos kapcsolót "0" állásba forgatni és a kulcsot kihúzni.
- Nyomja meg a Vész-Ki kapcsolót.
- Készülék burkolatának kinyitása.



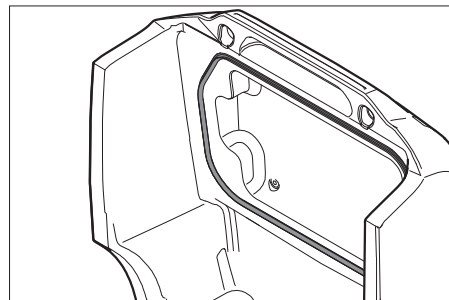
- Csavarokat kioldani.
- A szűrőtartót felfelé tolni és levenni.
- Vegye ki a lemezes szűrőt.
- Tegyen be új szűrőt.



- Hajtásoldalon a furatokba menesztőket bepattintani.
- A szűrőtartót behelyezni és lefelé nyomni.
- A csavarokat meghúzni.

Megjegyzés: Az új szűrő beszerelésekor ügyelni kell arra, hogy a lamellák ne rongálódnak meg.

A szűrőszekrény tömítését kicserélni



- A szűrőszekrény tömítését a készülékborító vájátából kivenni.
- Új tömítést behelyezni.

Szívóventilátor ellenőrzése

- A szívóventilátor tömlőinek vízzáróságát és helyes ülését időről-időre ellenőrizni kell.

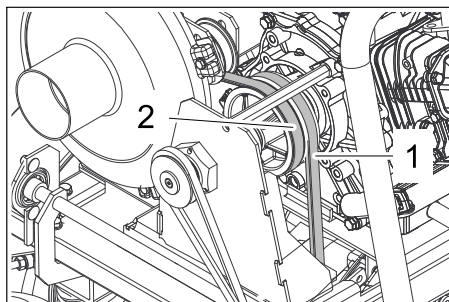
Hajtósíj megvizsgálása

- Gyújtáskulcsot a "0" állásba forgatni és a kulcsot kihúzni.

⚠ Veszély

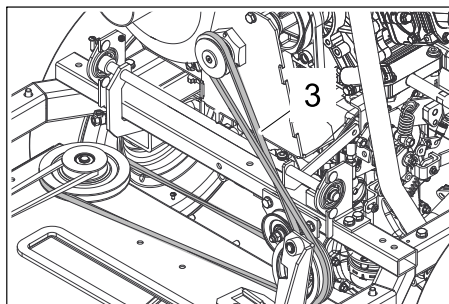
A motornak kb. 3 - 4 másodperc utánjárásra van szüksége a leállítás után. Ezen idő alatt feltétlenül távol kell maradni a hajtómotor környékétől.

- Készülék burkolatának kinyitása.



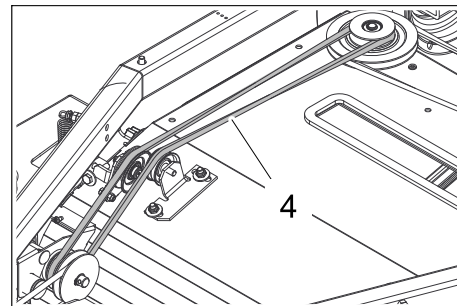
A tengely meghajtás (1) és a szívóventilátor (2) ékszíja

- A tengely meghajtás (1) és a szívóventilátor (2) ékszíjának feszességét, kopását és megrongálódását ellenőrizni.



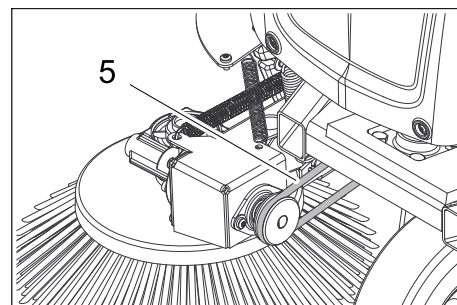
Hajtósíjak (3)

- A hajtósíjak (3) feszességét, kopását és megrongálódását ellenőrizni.



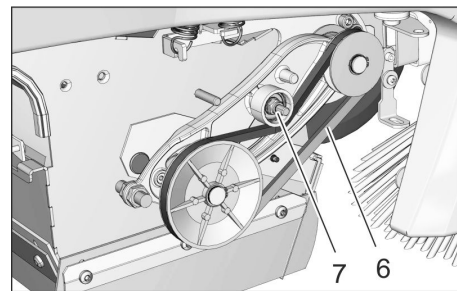
Hajtósíjak (4)

- A hajtósíjak (4) feszességét, kopását és megrongálódását ellenőrizni.



Oldalkefe körszíja (5)

- Az oldalkefe körszíjának (5) feszességét, kopását és megrongálódását ellenőrizni.



A seprőhenger meghajtás ékszíja (6) és állítócsavar (7)

- A seprőhenger meghajtás ékszíjának (6) feszességét, kopását és megrongálódását ellenőrizni.
- Adott esetben húzza meg a körszíjt a csavarnál.

Menetvezérlés/elektronika biztosítóinak cseréje

A menetvezérlő/elektronika az elülső burkolat mögött van beépítve. Ha biztosítót kell cserélni, le kell venni az elülső burkolatot.

- Oldja ki az elülső burkolaton a csavarokat.
- Az elülső burkolatot levenni.
- Hibás biztosítékokat felújítani.

Megjegyzés: A biztosítókiosztást lásd a belső oldalon. Csak azonos biztosítóértékű biztosítékokat szabad használni.

- Az elülső burkolatot ismét erősítse fel.

Segítség üzemzavar esetén

| Üzemzavar | Elhárítás |
|--|---|
| A készüléket nem lehet beindítani | Üljön le a vezetőülésre, az üléskontaktus-kapcsolót aktiválja. |
| | Ellenőrizze, hogy a stop kapcsoló a belső égésű motoron „ON” álláson van-e. |
| | Üzemanyag tankolása |
| | Üzemanyagcsap kinyitása |
| | Üzemanyagvezeték rendszert, csatlakozásokat és összeköttetéseket ellenőrizni és szükség esetén helyreállítani |
| | Akkumulátor töltése |
| | Kizárólag hideg vagy nedves időjárási körülmények között: Nyomja lefelé a fojtókart. Amennyiben a motor aktív, mozdítsa a fojtókart ismét felfelé. |
| | Gyújtógyertyát ellenőrizni és megtisztítani, szükség esetén kicserélni |
| Értesítse a Kärcher Vevőszolgálatát | |
| A motor szabálytalanul jár | Légszűrőt megtisztítani vagy kicserélni |
| | Üzemanyagvezeték rendszert, csatlakozásokat és összeköttetéseket ellenőrizni és szükség esetén helyreállítani |
| | Értesítse a Kärcher Vevőszolgálatát |
| Motor jár, de a készülék nem halad | Szabadonfutó karjának állását megvizsgálni |
| | Értesítse a Kärcher Vevőszolgálatát |
| Motor jár, de a készülék csak lassan halad | Nulla fok alatt a készüléket kb. 3 percig hagyja felmelegedni |
| | Értesítse a Kärcher Vevőszolgálatát |
| A készülék nem seper rendesen | Ellenőrizze a seprőhenger és az oldalseprők kopását, igény szerint cserélje ki. |
| | A durva szemét csapófedelének működését megvizsgálni |
| | Tömítőlécet elkopását megvizsgálni, szükség esetén beállítani vagy kicserélni |
| | A seprő meghajtás hajtósíjait ellenőrizni. |
| | Értesítse a Kärcher Vevőszolgálatát |
| A készülék porol Nem elegendő szívóteljesítmény | Ürítse ki a felsepert anyagok tartályát |
| | A szívóventilátor tömlőinek vízzáróságát ellenőrizni. |
| | Tisztítsa és ellenőrizze a porszűrőt, szükség esetén cserélje ki. Porszűrőt ne mossa ki. |
| | A porszűrő helyes illeszkedését ellenőrizni. |
| | Nedves-/száraz fedelet bezárni. |
| | Tömítőlécet elkopását megvizsgálni, szükség esetén beállítani vagy kicserélni |
| Értesítse a Kärcher Vevőszolgálatát | |
| Oldalkefe- vagy seprőhenger leengedése nem működik, vákuumrendszer meghibásodott | Értesítse a Kärcher Vevőszolgálatát |
| A seprőhenger nem forog | A programkapcsolót 2. vagy 3. fokozatra állítani. |
| | Szalagokat vagy zsinórokat seprőhengerről eltávolítani |
| | Ellenőrizze az ékszív feszességét |
| | Értesítse a Kärcher Vevőszolgálatát |
| A motort nem lehet leállítani (Állítsa "0"-ra a kulcsot). | A készülék burkolatát kinyitni és a benzincsapot elzárni. ⚠ Sérülésveszély a forgó szíjak miatt! Zárja le a burkolatot, és várja meg amíg a motor leáll. |

Műszaki adatok

| | | KM 90/60 R G |
|--|-------------------|--------------------------------------|
| Készülék adatok | | |
| hosszúság x szélesség x magasság | mm | 1695 x 1060 x 1260 |
| Önsúly (szállítási súly) | kg | 265 |
| Megengedett összsúly | kg | 440 |
| Haladási sebesség | km/h | 8 |
| Seprési sebesség | km/h | 4 |
| Kapaszkodóképesség (max.) | % | 18 |
| Seprőhenger-átmérő | mm | 250 |
| Seprőhenger szélessége | mm | 615 |
| Oldalseprő-átmérő | mm | 410 |
| Területi teljesítmény oldalkefék nélkül | m ² /h | 4920 |
| Területi teljesítmény 1 oldalkefével | m ² /h | 7200 |
| Területi teljesítmény 2 oldalkefével | m ² /h | 9480 |
| Munkaszélesség oldalseprő nélkül | mm | 615 |
| Munkaszélesség 1 oldalkefével | mm | 900 |
| Munkaszélesség 2 oldalkefével | mm | 1185 |
| Szeméttartályok térfogata | l | 60 |
| Védettség csepegő víz ellen védett | -- | IPX 3 |
| Motor | | |
| Típus | -- | Worms EX27 1-hengeres-négyütemű |
| Lökettérfogat | cm ³ | 265 |
| Teljesítmény | kW/PS | 5,3 / 7,2 (2.800 min ⁻¹) |
| CO ² kibocsátás a 2016/1628 EU rendelet mérési eljárásának megfelelően (V. szint) | g/kWh | 661 |
| Üzemanyag fajta | -- | Normál benzin, ólommentes |
| Tartalom üzemanyagtartály | l | 5,6 |
| Gyújtógyertya, NGK | -- | BR-4HS |
| Karbantartást nem igénylő akkumulátor | V, Ah | 12, 40 |
| Olajfajták | | |
| Motorolaj - típus | -- | SAE 15 W 40 |
| Töltési mennyiség | l | 1,0 |
| Meghajtótengely hidraulika rész | -- | SAE 20 W 50 |
| Abroncsolás | | |
| Nagyság elől | -- | 3.00-4 4PR |
| Levegőnyomás elől | bar | 4,0 |
| Nagyság hátul | -- | 4.00-8 6PR |
| Levegőnyomás hátul | bar | 4,0 |
| Fék | | |
| Üzemi fék | -- | hidrosztatikus |
| Rögzítőfék | -- | automatikus (rugóval) |
| Szűrő- és szívórendszer | | |
| Porszűrő szűrőfelülete | m ² | 4,0 |
| Szűrő felhasználási kategóriája egészségre nem ártalmas pornál | -- | M |
| Környezeti feltételek | | |
| Hőmérséklet | °C | 0...+ 40 |
| Levegő páratartalom, nem harmatozott | % | 0 - 90 |
| Az EN 60335-2-72 szerint megállapított értékek | | |
| Zaj kibocsátás | | |
| Hangnyomás szint L _{pA} | dB(A) | 78 |
| Bizonytalanság K _{pA} | dB(A) | 3 |
| Hangnyomás szint L _{WA} + bizonytalanság K _{WA} | dB(A) | 97 |
| Készülék vibráció | | |
| Kéz-kar vibrációs kibocsátási érték | m/s ² | < 2,5 |
| Ülés | m/s ² | 0,7 |
| Bizonytalanság K | m/s ² | 0,2 |

EU konformitási nyilatkozat

Ezennel tanúsítjuk, hogy az alábbiakban megnevezett gép tervezése és építési módja alapján az általunk forgalomba hozott kivitelben megfelel az EU irányelvek vonatkozó, alapvető biztonsági és egészségügyi követelményeinek. A gép jóváhagyásunk nélkül történő módosítása esetén ez a nyilatkozat elveszti érvényességét. A készülék megfelel az EU-ban és Magyarországon (HU) harmonizált szabványoknak.

Termék: Seprő-szívógép
Típus: 1.047-xxx

Vonatkozó európai közösségi irányelvek:

2006/42/EK (+2009/127/EK)
2014/30/EU
2000/14/EK
2014/53/EU (TCU)

Alkalmazott harmonizált szabványok:

EN 60335-1
EN 60335-2-72
EN 62233: 2008
EN 55012: 2007 + A1: 2009
EN 61000-6-2: 2005

TCU

EN 301 511 V12.5.1
EN 300 440 V2.1.1
EN 300 328 V2.2.2
EN 300 330 V2.1.1

Alkalmazott összehangolt normák:

--

Követett megfelelés megállapítási eljárás:

2000/14/EK: V. függelék

Hangteljesítményszint dB(A)

Mért: 94
Garantált: 97

Az aláírók az igazgatóság megbízásából és teljes körű meghatalmazásával járnak el.



H. Jenner
Chairman of the Board of Management



S. Reiser
Director Regulatory Affairs & Certification


A dokumentáció összeállításáért felelős:
S. Reiser

Alfred Kärcher SE & Co. KG
Alfred-Kärcher-Straße 28-40
71364 Winnenden (Germany)
Tel.: +49 7195 14-0
Fax: +49 7195 14-2212

Winnenden, 2021/02/01

Tartozékok

| | |
|---|--------------------|
| Oldalkefe, standard | 6.906-132.0 |
| Belső- és külső felületek tisztításához. | |
| Oldalkefe, kemény | 6.905-625.0 |
| Erősen tapadó kültéri piszok eltávolításához, nedvességálló. | |
| Oldalkefe, lágy | 6.905-626.0 |
| Kifejezetten finom por sepréséhez sima padlón. | |
| Seprőhenger, standard | 4.762-430.0 |
| Kopás- és nedvességálló. Univerzális sörtékkal belső- és külső tisztításra. | |
| Seprőhenger, puha | 4.762-442.0 |
| Természetes sörtékkal, kifejezetten zárt terek sima padlóján található mikro finomságú por sepréséhez. Nem nedvességálló, érdes felületekre nem alkalmas. | |
| Seprőhenger, kemény | 4.762-443.0 |
| Erősen tapadó kültéri piszok eltávolításához, nedvességálló. | |
| Porszűrő | 6.414-576.0 |
| Seprőhenger, antisztatikus | 4.762-441.0 |
| Tömörgumi abroncsok rászzerelési készlet | 2.641-129.0 |
| Oldalkefe rászzerelési készlet, bal | 2.644-268.0 |
| Kiegészítő forgólámpa | 2.643-887.0 |
| Tartó Seprő Homepage készlet | 4.035-523.0 |
| Durva szennyeződés fogó Homepage készlet | 4.035-524.0 |

 Před prvním použitím svého zařízení si přečtěte tento původní návod k používání, řiďte se jím a uložte jej pro pozdější použití nebo pro dalšího majitele. Před prvním uvedením do provozu si bezpodmínečně přečtěte bezpečnostní pokyny!


| Obsah | |
|--|------------|
| Obecná upozornění | CS . . . 1 |
| Ochrana životního prostředí | CS . . . 1 |
| Záruka | CS . . . 1 |
| Příslušenství a náhradní díly | CS . . . 1 |
| Symboly použité v návodu k obsluze | CS . . . 2 |
| Symboly na zařízení | CS . . . 2 |
| Používání v souladu s určením | CS . . . 2 |
| Možné nesprávné použití | CS . . . 2 |
| Vhodné podlahy | CS . . . 2 |
| Bezpečnostní pokyny | CS . . . 2 |
| Obecné bezpečnostní pokyny | CS . . . 2 |
| Bezpečnostní pokyny pro obsluhu | CS . . . 2 |
| Bezpečnostní pokyny pro jízdní provoz | CS . . . 3 |
| Bezpečnostní pokyny pro spalovací motor | CS . . . 3 |
| Bezpečnostní pokyny pro přepravu přístroje | CS . . . 3 |
| Bezpečnostní pokyny pro péči a údržbu | CS . . . 3 |
| Funkce | CS . . . 3 |
| Ovládací a funkční prvky | CS . . . 4 |
| Ovládací panel | CS . . . 4 |
| Před uvedením do provozu | CS . . . 4 |
| Otevřete / zavřete kapotu zařízení | CS . . . 4 |
| Pokyny pro vykládku | CS . . . 5 |
| Pohyb zametacího stroje bez vlastního pohonu | CS . . . 5 |
| Pohyb zametacího stroje s vlastním pohonem | CS . . . 5 |
| Uvedení do provozu | CS . . . 5 |
| Obecná upozornění | CS . . . 5 |
| Před spuštěním/bezpečnostní kontrola | CS . . . 5 |
| Natankujte | CS . . . 5 |
| Provoz | CS . . . 6 |
| Nastavení sedadla řidiče | CS . . . 6 |
| Odkládací plocha | CS . . . 6 |
| Volba programů | CS . . . 6 |
| Startování zařízení | CS . . . 6 |
| Pojíždění přístroje | CS . . . 6 |
| Zametačí provoz | CS . . . 6 |
| Vyprázdnění nádoby na nametené nečistoty | CS . . . 7 |
| Vypnutí zařízení | CS . . . 7 |
| Přeprava | CS . . . 7 |
| Ukládání | CS . . . 7 |
| Odstavení | CS . . . 7 |
| Ošetřování a údržba | CS . . . 7 |
| Obecná upozornění | CS . . . 7 |
| Čištění | CS . . . 7 |
| Intervaly údržby | CS . . . 8 |
| Údržba | CS . . . 8 |
| Pomoc při poruchách | CS . . 13 |
| Technické údaje | CS . . 14 |
| EU prohlášení o shodě | CS . . 15 |
| Příslušenství | CS . . 15 |

Obecná upozornění

Pokud při vybalování najdete škody vzniklé při přepravě, spravte svého prodejce.

- Štítek na přístroji s varováním a pokyny uvádí důležité pokyny pro bezpečný provoz.
- Kromě pokynů uvedených v návodu k použití je nutné dodržovat všeobecné bezpečnostní předpisy a předpisy pro prevenci úrazů stanovené zákonem.

Ochrana životního prostředí

| | |
|---|---|
|  | Obalové materiály jsou recyklovatelné. Obal nezhazujte do domovního odpadu, ale odevzdejte jej k opětovnému využití. |
|  | Vysloužilá zařízení obsahují cenné recyklovatelné materiály, které by měly být odevzdávány k opětovnému zhodnocení. Vysloužilá zařízení proto likvidujte prostřednictvím příslušných sběrných míst. |

Motorový olej, topný olej, nafta a benzín se nesmějí dostat do okolního prostředí. Chraňte půdu a zajistěte likvidaci použitého oleje způsobem šetrným k životnímu prostředí.

Informace o obsažených látkách (REACH)

Aktuální informace o obsažených látkách naleznete na adrese:
www.kaercher.com/REACH

Záruka

V každé zemi platí záruční podmínky vydané příslušnou distribuční společností. Případné poruchy zařízení odstraníme během záruční lhůty bezplatně, pokud byl jejich příčinou vadný materiál nebo výrobní závady. V případě uplatňování nároku na záruku se s dokladem o zakoupení obraťte na prodejce nebo na nejbližší oddělení služeb zákazníkům.

Příslušenství a náhradní díly

NEBEZPEČÍ

Aby nedošlo k ohrožení, smí opravy a montáže náhradních dílů provádět pouze autorizovaná zákaznická služba.

- Smí se používat pouze příslušenství a náhradní díly schválené výrobcem. Originální příslušenství a originální náhradní díly skýtají záruku bezpečného a bezporuchového provozu přístroje.
- Informace o příslušenství a náhradních dílech naleznete na adrese www.kaercher.com.

Symbole použité v návodu k obsluze

⚠ NEBEZPEČÍ

Varuje před bezprostředně hrozícím nebezpečím, které má za následek těžká fyzická zranění nebo usmrcení.






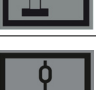

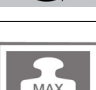


⚠ VAROVÁNÍ

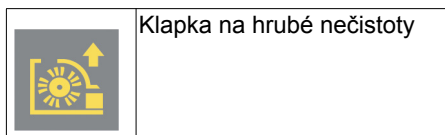
Varuje před případnou nebezpečnou situací, která by mít za následek těžká fyzická zranění nebo usmrcení.

UPOZORNĚNÍ

Upozornění na případnou nebezpečnou situaci, která může vést k lehkým fyzickým zraněním nebo k věcným škodám.

Symbole na zařízení

| | |
|--|--|
|  | Nebezpečí popálení o horké plochy! |
|  | Nikdy nezametejte hořící či doutnající předměty, jako např. cigarety, zápalky nebo podobně. |
|  | Nebezpečí skřípnutí nebo říznutí u řemenů, postranních metel, nádrží, kapoty. |
|  | Vzduchové sací otvory za sedadlem řidiče nesmějí být zakryty. Vedle sedadla nebo za ně se nesmějí odkládat žádné předměty. |
|  | Tlak vzduchu v pneumatikách |
|  | Úchytné body pro zvedák. |
|  | Uvazovací bod |
|  | Mokrá / suchý ventil |
|  | Výměna zametacího válce |
|  | Max. zatížení odkládací plochy |
|  | Sytič |
|  | Zapalování zap./vyp. |



Klapka na hrubé nečistoty

Používání v souladu s určením

Zametací stroj používejte výlučně v souladu s údaji tohoto návodu k obsluze.

- Tento zametací stroj je určen k zametání znečištěných ploch venku.
- Zařízení není schváleno pro veřejnou silniční dopravu.
- Jakékoli použití překračující tento rámec platí za použití, jež není v souladu s určením. Za škody vzniklé takovým používáním výrobce neručí; rizika za ně nese uživatel sám.
- Je zakázáno přístroj používat v uzavřených prostorách.
- Na přístroji neprovádějte žádné úpravy.
- Přístroj je určen pouze pro povrchy určené v návodu.
- Najíždět smíte jen na plochy schválené pro použití stroje podnikatelem nebo jeho zmocněncem.
- Obecně platí: Snadno vznětlivé látky udržujte v dostatečné vzdálenosti od přístroje (nebezpečí výbuchu/požáru).

Možné nesprávné použití

- Nikdy přístrojem nemeťte/nenasávejte jakékoli hořlaviny či zápalné látky jako jsou explozivní kapaliny, hořlavé plyny, neředěné kyseliny, rozpouštědla, K tomu patří benzín, ředidla barev nebo topné oleje, které při smíšení s nasávaným vzduchem mohou tvořit výbušné plyny nebo směsi, dále aceton, neředěné kyseliny nebo rozpouštědla, které napadají materiály použité na přístroji.
- Nikdy nezametejte/nevysávejte reaktivní kovový prach (např. hliník, hořčík, zinek), neboť ve spojení se silně alkalickými nebo kyselými čisticími prostředky vytvářejí výbušné plyny.
- Přístroj není vhodný pro uklizení látek ohrožujících zdraví.
- Nikdy přístrojem nemeťte/nenasávejte hořící či doutnající předměty!
- Pobyť v ohroženém prostoru je zakázán. Nikdy nepracujte v prostorách, ve kterých hrozí nebezpečí exploze!
- Je nepřijatelné brát s sebou doprovodné osoby.
- Strkat/tahat nebo přepravovat předměty není s tímto přístrojem dovoleno.

Vhodné podlahy

- asfalt
- průmyslová podlaha
- potěr
- beton
- dlažba

Bezpečnostní pokyny

Obecné bezpečnostní pokyny

- Přístroj s pracovními zařízeními musíte před použitím zkontrolovat ohledně řádného stavu a bezpečnosti provozu. Pokud jejich stav není bez závad, nelze je používat.
- Používáte-li přístroj v nebezpečných prostorách (např. benzinová pampa), dodržujte bezpodmínečně příslušné bezpečnostní předpisy. Nikdy nepracujte v prostorách, ve kterých hrozí nebezpečí exploze!

Bezpečnostní pokyny pro obsluhu

- Uživatel smí přístroj používat pouze k účelům, ke kterým byl přístroj vyroben. Při práci s přístrojem je uživatel povinen dbát místních specifik a brát při práci zřetel na třetí osoby, zvláště děti.
- Před začátkem práce se musí obsluhující přesvědčit, zda jsou všechna ochranná zařízení správně připojena a funkční.
- Obsluhující personál je zodpovědný za kolize s jinými osobami nebo jejich majetkem.
- Dbejte na přiléhavé oblečení obsluhujícího personálu. Používejte pevnou obuv a nenoste volné oděvy.
- Před vyjetím zkontrolujte okolní prostor (např. děti). Dbejte na dostatečný rozhled!
- Zařízení se nesmí nikdy nechat bez dozoru, dokud je motor v chodu. Pracovník obsluhy smí zařízení opustit teprve tehdy, když je motor v klidu, zařízení je zajištěno proti samovolnému pohybu a klíček je vytažen ze zapalování.
- Přístroj smějí používat jen osoby, které jsou obeznámeny s manipulací nebo prokázaly schopnost jej obsluhovat a které jsou používáním výslovně pověřeny.
- Toto zařízení není určeno k tomu, aby je používaly osoby (včetně dětí) s omezenými fyzickými, smyslovými nebo duševními schopnostmi nebo osoby zcela bez zkušeností a/nebo znalostí, ledaže by tak činily pod dohledem osoby pověřené zajištěním jejich bezpečnosti nebo poté, co od ní obržely instruktáž, jak se zařízením zacházet.
- Na děti je třeba dohlížet, aby bylo zajištěno, že si se zařízením nebudou hrát.

Bezpečnostní pokyny pro jízdní provoz

⚠ **Pozor!**

Nebezpečí poranění!

Nebezpečí převrácení při přílišných stoupáních.

– Ve směru jízdy provozujte zařízení pouze u stoupání a klesání do 18%.

Nebezpečí převrácení při nestabilním podkladu.

– S přístrojem pohybujte výhradně na zpevněném podkladu.

Nebezpečí převrácení při příliš velkém bočním náklonu.

– Šikmo ke směru jízdy zdolávejte pouze stoupání do max. 18%.

Bezpečnostní pokyny pro spalovací motor

⚠ **Pozor!**

Nebezpečí poranění!

– Dodržujte zvláštní bezpečnostní předpisy uvedené v Návodu k použití pro přístroje s benzínovými motory.

– Výfuk se nesmí zavírat.

– Nad výfukový otvor se nenahýbejte ani do něj nesahejte (nebezpečí popálení).

– Hnacího motoru se nedotýkejte ani na něj nesahejte (nebezpečí popálení).

– Při provozu přístroje v místnostech je třeba dbát o dostatečné větrání a odvod spalin (nebezpečí otravy).

– Výfukové plyny jsou jedovaté a zdraví škodlivé, nesmějí být vdechovány.

– Motor vyžaduje po vypnutí doběh v trvání asi 3 - 4 vteřin. Během tohoto intervalu se držte v dostatečné vzdálenosti od prostoru pohonu.

Bezpečnostní pokyny pro přepravu přístroje

– Při přenosu přístroje vypněte motor a přístroj pevně upevněte.

Bezpečnostní pokyny pro péči a údržbu

– Před čištěním a údržbou zařízení, výměnou dílů nebo přestavením na jinou funkci je třeba zařízení vypnout a vytáhnout klíč ze zapalování.

– Při pracích prováděných na elektrickém zařízení je třeba odpojit akumulátor.

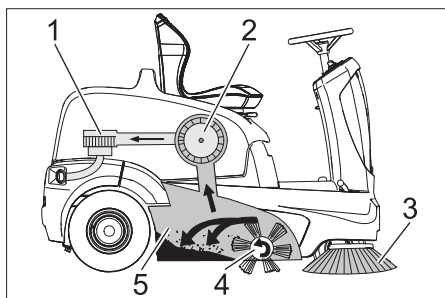
– Zařízení nesmíte čistit proudem vody z hadice ani vodním vysokotlakým parprskem (nebezpečí zkratů či jiných škod).

– Údržbu smí provádět jen příslušný servis nebo odborníci v této oblasti, kteří jsou seznámeni se všemi příslušnými bezpečnostními předpisy.

– Dodržujte bezpečnostní kontrolu podle místně platných předpisů pro mobilní průmyslově využívané přístroje.

– Práce na zařízení provádějte vždy ve vhodných rukavicích.

Funkce

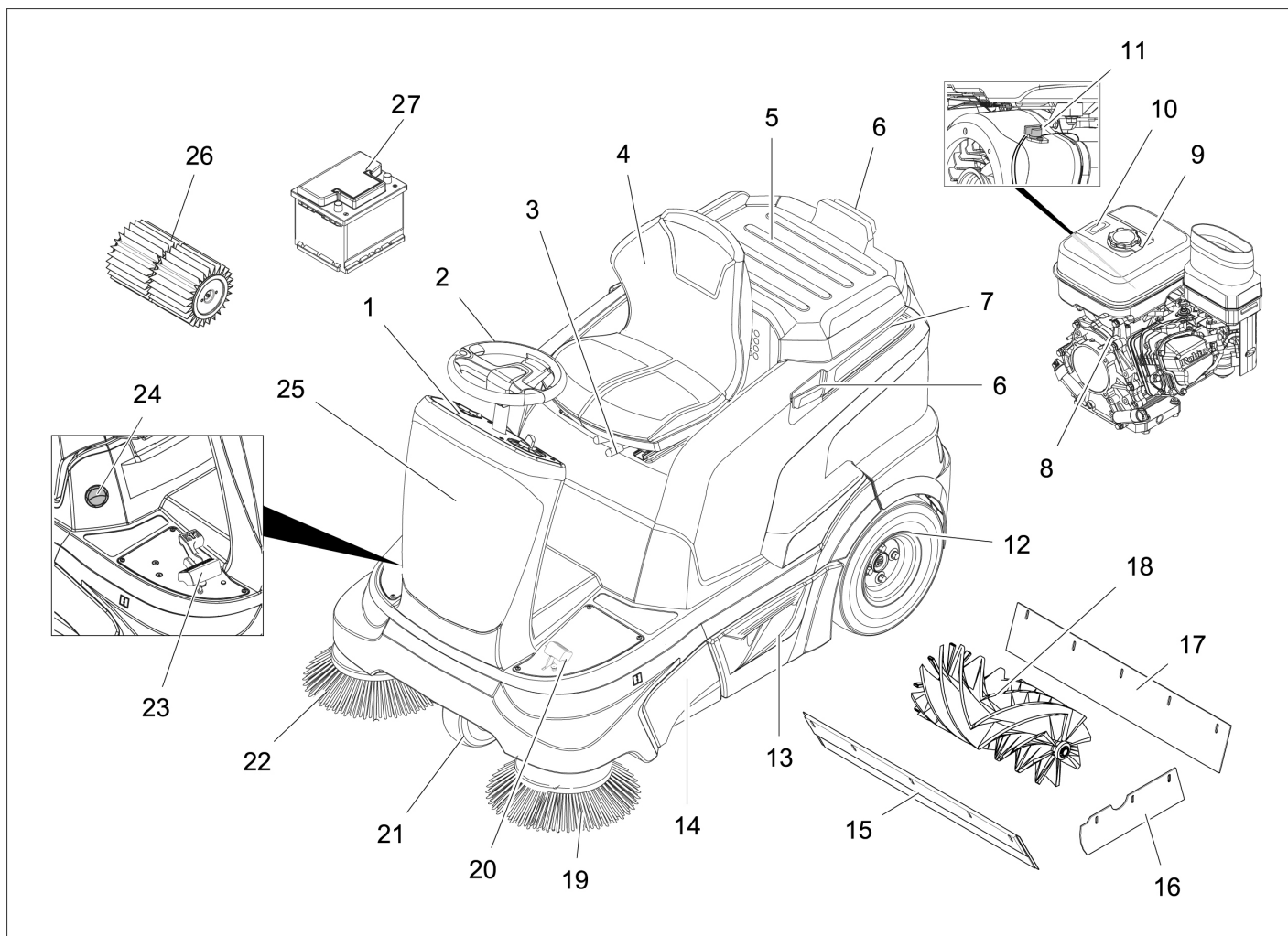


Zametací stroj pracuje na principu přesuvu.

– Postranní metly (3) čistí rohy a hrany zametací plochy a dopravují nečistoty do dráhy zametacího válce.

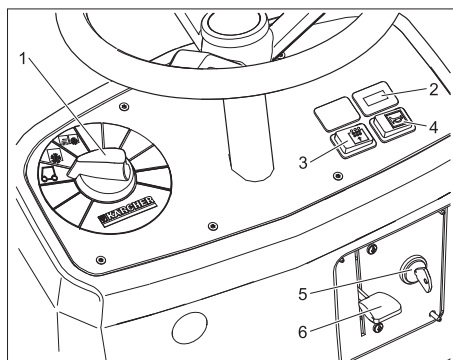
– Otáčivý zametací válec (4) dopravuje nečistoty přímo do nádoby na nametený materiál (5).

– Prach rozvířený v nádrži se třídí prostřednictvím prachového filtru (2) a pre-filtrovaný čistý vzduch se odsává sacím dmychadlem (1).



- 1 Ovládací panel
- 2 Volant
- 3 Páčka pro seřízení sedadla
- 4 Sedadlo (s kontaktním spínačem sedadla)
- 5 Odkládací plocha
- 6 Předírná lišta pro Homebase
- 7 Kryt přístroje
- 8 Benzinový motor
- 9 Nádrž na pohonné hmoty
- 10 indikátor hladiny v nádrži
- 11 Spínač zastavení
- 12 Zadní kolo
- 13 Nádobka na nametené nečistoty (na obou stranách)
- 14 Přístup zametací válec
- 15 Přední těsnicí lišta
- 16 Postranní těsnicí lišta
- 17 Zadní těsnicí lišta
- 18 Zametací válec
- 19 Levá postranní metla (varianta)
- 20 Zvednout / spustit pedál klapky na hrubé nečistoty
- 21 Přední kolo
- 22 Pravá postranní metla
- 23 Jízdní pedál
- 24 Mokrý / suchý ventil
- 25 Pojistky (za čelním obložením)
- 26 Prachový filtr
- 27 Bezúdržbová baterie

Ovládací panel



- 1 Přepínač programu
- 2 Počítadlo provozních hodin
- 3 Páka manuálního čištění filtru
- 4 Signál
- 5 Zámek zapalování
- 6 Sytič (studený start)

Před uvedením do provozu

Otevřete / zavřete kapotu zařízení

⚠ NEBEZPEČÍ

Nebezpečí rozdrčení při zavírání kapoty zařízení. Kapotu zařízení proto spouštějte pomalu.

Před uvedením zařízení do provozu, prováděním údržby nebo seřizovacími pracemi musí být otevřena přístrojová kapota.

➔ Uchopte přístrojovou kapotu vpředu a spolu se sedadlem vyklopte směrem dozadu.

➔ Záložní pás přidržuje přístrojovou kapotu v zadní poloze.

Pokyny pro vykládku

⚠ Nebezpečí

Nebezpečí poranění, nebezpečí poškození!

Dbejte na hmotnost přístroje při přepravě! Při vykládání nepoužívejte vysokozdvihový vozík, zařízení se přitom může poškodit.

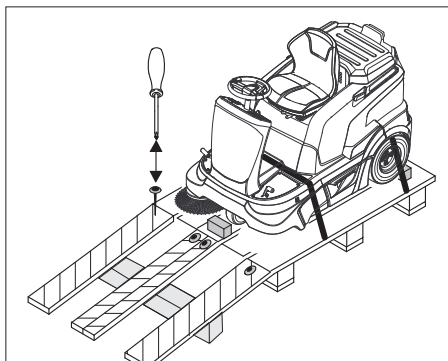
| | |
|---------------------------------------|----------|
| Vlastní hmotnost (převravní hmotnost) | 265 kg * |
|---------------------------------------|----------|

* Pokud jsou přimontovány doplňkové sady je hmotnost vyšší o příslušnou hodnotu.

- Při nakládání přístroje je nezbytné použít vhodnou rampu nebo jeřáb!
- Pokud je přístroj dodán na paletě, je nezbytné vytvořit pomocí přiložených prken rampu pro sjíždění.

Při vykládání postupujte takto:

- Rozstříhnete plastovou pásku a sejmete fólii.
- Připojte baterie (viz kapitolu Péče a údržba).
- Sejmete upínací pásku na zarážkových bodech.



- Čtyři označená podlahová prkna palety jsou upevněna šrouby. Prkna odšroubujte.
- Prkna položte na hranu palety. Prkna nastavte tak, aby ležela před kolečky přístroje. Prkna upevněte šrouby.
- Trámy přiložené v balení posuňte pod rampu jako výztuž.
- Vyjměte dřevěné kolíky k aretaci koleček a zasuňte pod rampu.
- Zařízením sjedte po připravené rampě z palety.

Zařízením lze pohybovat dvěma způsoby:

- (1) posun zařízení (viz pohyb zametacího stroje bez vlastního pohonu)
- (2) jízda zařízení (viz pohyb zametacího stroje s vlastním pohonem)

Pohyb zametacího stroje bez vlastního pohonu

⚠ Nebezpečí

Nebezpečí úrazu! Před zařazením volnoběhu zajistěte přístroj proti rozjetí.

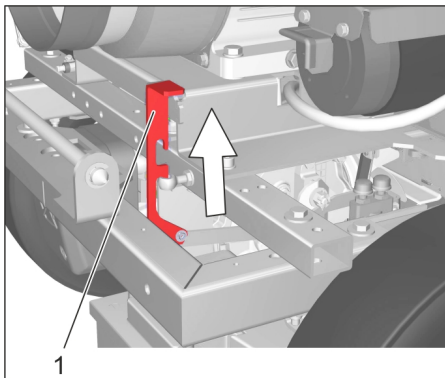
- Jízdní pohon je mimo provoz.
- Brzdny účinek již není k dispozici.

UPOZORNĚNÍ

Nebezpečí poškození hydrostatického pohonu osy!

Posouvajte zametací stroj pouze pomalu a na krátké vzdálenosti.

- Otevřete kapotu zařízení.



Poloha páky volnoběhu nahore - přístroj může být tlačén.

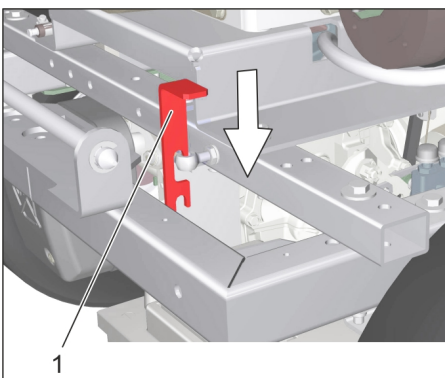
- Páku volnoběhu zaaretujte v horní poloze.

Upozornění: Jestliže nelze páku volnoběhu aretovat, pohněte zařízením lehce dopředu a dozadu.

- Po přesunutí přístroje, zaaretujte páku volnoběhu v dolní poloze.
- Zavřete kapotu zařízení.

Pohyb zametacího stroje s vlastním pohonem

- Otevřete kapotu zařízení.



Dolní poloha páky volnoběhu - přístroj je připraven na jízdu

- Zaaretujte páku volnoběhu v dolní poloze.
- Zavřete kapotu zařízení.

Uvedení do provozu

Obecná upozornění

Upozornění: Zařízení je vybaveno automatickou parkovací brzdou, která se aktivuje po odstavení motoru a při opuštění sedadla.

- Zametací stroj odstavte na rovné ploše.
- Vytáhněte klíček ze zapalování.

Před spuštěním/bezpečnostní kontrola

Údržba

- Zkontrolujte hladinu motorového oleje.
- Zkontrolujte stav paliva v nádrži na měrce.
- Zkontrolujte výšku hladiny hydraulického oleje.
- Zkontrolujte postranní metlu.
- Zkontrolujte stupeň opotřebení zametacího válce a zkontrolujte navinuté pásy.
- Vyprázdněte nádobu na nametené nečistoty.
- Zkontrolujte tlak vzduchu v pneumatikách.
- Zkontrolujte funkčnost kontaktního spínače sedadla.
- Zkontrolujte, zda je spínač zastavení na spalovacím motoru v poloze "ON".

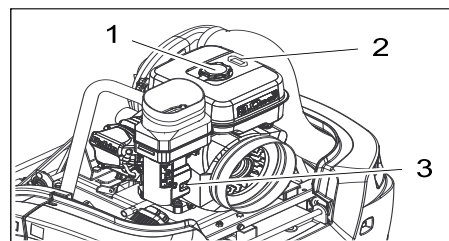
Upozornění: Popis viz kapitola Péče a údržba.

Natankujte

⚠ Pozor

Nebezpečí exploze!

- Čerpání pohonných hmot provádějte pouze při vypnutém motoru.
- Smí se používat pouze palivo uvedené v návodu k použití.
- Netankujte v uzavřených prostorech.
- Kouření a používání otevřeného ohně jsou zakázány.
- Dbejte na to, aby se palivo nedostalo do styku s horkým povrchem.



- 1 Palivový uzávěr
 - 2 indikátor hladiny v nádrži
 - 3 Palivový kohout
- Vypněte motor.
 - Otevřete kapotu zařízení.
 - Přečtěte stav paliva na měrce. Červená oblast ukazuje stav naplnění.
 - Otevřete palivový uzávěr.
 - Použijte nálevku s filtrem a nasadte ji.
 - Natankuje bezolovnatý normál. Stav paliva v nádrži pokud je nádrž prázdná cca 5 litru
 - Utřete přetékající palivo, odstraňte trychtýř a zavřete uzávěr palivové nádrže.
 - Zavřete kapotu zařízení.

Provoz

UPOZORNĚNÍ

Nebezpečí poškození pohonu! Před každou jízdou se ujistěte, že je páka volnoběhu v dolní poloze.

UPOZORNĚNÍ

Vzduchové sací otvory za sedadlem řidiče nesmějí být zakryty. Vedle sedadla nebo za ním se nesmějí odkládat žádné předměty.

Nastavení sedadla řidiče

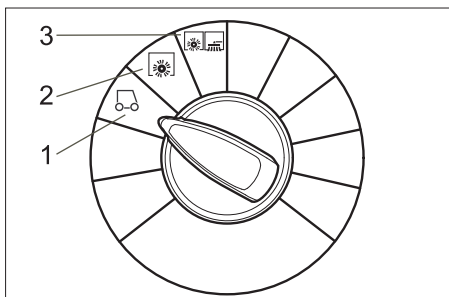
- Páku pro nastavování sedadla zatáhnete dovnitř.
- Přesuňte sedadlo, páku uvolněte a zajištěte.
- Střídavými pohyby sedadla dopředu a dozadu zkontrolujte, zda je zajištěno.

Odkládací plocha

Upozornění: Maximální povolená příkládka na odkládací plochu činí 20 kg.

- Zajistěte bezpečné upevnění nákladu.

Volba programů



1 Jízda

Jeďte k místu použití.

Zametací válec a postranní metla jsou zvednuty.

2 Zametání se zametacím válcem

Zametací válec se spustí dolů.

3 Zametání se zametacím válcem a postranní metlou

Zametací válec a postranní metla se spustí dolů.

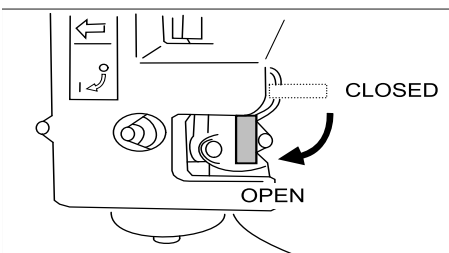
Startování zařízení

Upozornění: Zařízení je vybaveno kontaktním spínačem sedadla. Když řidič opustí sedadlo, zařízení se vypne.

Upozornění: Jestliže kontaktní spínač sedadla vypnul zařízení, otočte klíčkem zapalování na "0", abyste zabránili vybití baterie.

Otevření palivového kohoutu

- Otevřete kapotu zařízení.
- Zkontrolujte, zda je spínač zastavení na spalovacím motoru v poloze "ON".



- Otevřete přívod paliva.
- Zavřete kapotu zařízení.

Zapnutí přístroje

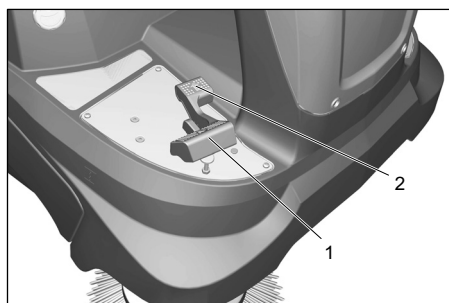
- Posadte se do sedadla řidiče.
- NESEŠLAPÁVEJTE akcelerační pedál.
- Programový spínač nastavte na stupeň 1 (jízda).
- Pouze za chladného nebo vlhkého počasí: Zatlačte páku sytiče dolů. Pokud motor běží, vytáhněte páku sytiče znovu nahoru.
- Zapalovací klíček otočte za polohu 1.
- Jakmile zařízení nastartovalo, klíček zapalování pusťte.

Upozornění: Startér nenechávejte nikdy stisknutý déle než 10 vteřin. Před novým spuštěním startéru počkejte alespoň 10 vteřin.

Pojíždění přístroje

UPOZORNĚNÍ

Plynový pedál sešlapujte vždy opatrně a pomalu. Neměňte nárazově nastavení ze zpátečky na jízdu vpřed, nebo naopak.



1 Pedál plynu "vpřed"

2 Pedál plynu "vzad"

Jízda vpřed

- Pomalu sešlapujte pedál plynu "vpřed".

Jízda vzad

⚠ Nebezpečí

Nebezpečí úrazu! Při couvání nesmějí být nijak ohroženy třetí osoby, v případě potřeby se nechte navádět.

- Pomalu sešlapujte pedál plynu "vzad".

Chování vozidla za jízdy

- Akceleračními pedály lze plynule regulovat rychlost jízdy.
- Při zacházení s plynovým pedálem se vyhněte trhavým pohybům, neboť tak se může poškodit hydraulika.
- Jestliže ve stoupání klesá výkon, uberte mírně na plynovém pedálu.

Brzdy

- Jestliže plynový pedál uvolníte, zařízení se automaticky zabrzdí a zůstane stát.

Přejíždění překážek

UPOZORNĚNÍ

Nesmí dojít k přejetí nebo sunutí předmětů nebo uvolněných překážek

- Pevné překážky až do 5 cm lze přejíždět pomalu a opatrně.
- Pevné překážky nad 5 cm lze přejíždět pouze pomocí vhodné rampy.

Zametací provoz

⚠ Nebezpečí

Nebezpečí úrazu! Při otevřené klapce na hrubé nečistoty může zametací válec metat dopředu kameny nebo šterk. Dbejte na to, aby nedošlo k ohrožení osob, zvířat nebo předmětů.

UPOZORNĚNÍ

Nemějte balící pásy, dráty nebo podobné, může to vést k poškození zametací mechaniky.

UPOZORNĚNÍ

Abyste nedošlo k poškození podlahy, nesmí být zametací stroj provozován na místě.

Upozornění: Pro dosažení optimálního čistícího výsledku by měla být rychlost jízdy přizpůsobena podmínkám.

Upozornění: Při provozu by měla být nádoba na nametený materiál v pravidelných intervalech vyprazdňována.

Upozornění: Při čištění rovných ploch spouštějte jen zametací válec.

Upozornění: Při čištění bočních okrajů spusťte ještě postranní metlu.

Zametání zametacím válcem

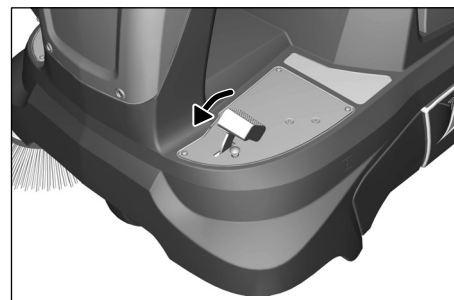
- Programový spínač nastavte na stupeň 2. Zametací válec se spustí dolů.

Upozornění: Zametací válec se rozbíhá automaticky.

Zametejte s nadvzdnutou klapkou na hrubé nečistoty

Upozornění: Mají-li být zamety větší kusy až do výšky 50 mm, např. krabičky od cigaret, musí se klapka na hrubé nečistoty krátce zvednout.

Zvednout klapku na hrubé nečistoty:



- Sešlápněte pedál klapky na hrubé nečistoty dopředu a držte jej stisknutý.
- Povolení se provede odstraněním nohy z pedálu.

Upozornění: Optimálního výsledku čištění docílíme pouze s úplně spuštěnou klapkou na hrubé nečistoty.

Zametání s postranní metlou

- Programový spínač nastavte na stupeň 3. Spustí se jak postranní metly tak zametací válec.

Upozornění: Zametací válec a postranní metla se rozbíhají automaticky.

Zametání suché podlahy

- Zavřete mokrý / suchý ventil.

Zametání vláknitého a suchého materiálu (např. suché trávy, slámy)

- Otevřete mokrý / suchý ventil.

Upozornění: Tak se zabrání ucpání filtračního systému.

Zametání vlhké nebo mokré podlahy

- Otevřete mokrý / suchý ventil.

Upozornění: Tak je filtr chráněn před vlhkostí.

Čištění filtru

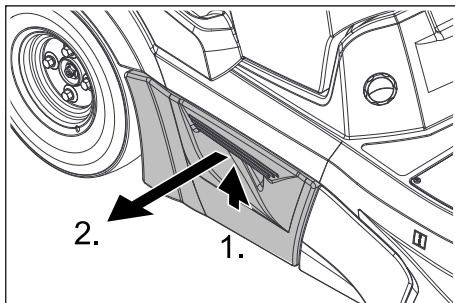
- Zapněte automatické čištění filtru.



- Stiskněte tlačítko čištění filtru. Filtr se čistí po dobu 15 vteřin.
- Automatické čištění filtru se spustí po vypnutí přístroje.
- Čas od času zkontrolujte znečištění u vestavěného prachového filtru. Příliš znečištěný či poškozený filtr vyměňte.

Vyprázdnění nádoby na nametené nečistoty

Upozornění: Po zaparkování přístroje počkejte alespoň 1 minutu před otevřením či vyprázdněním nádoby na zametené nečistoty. Tak je možné, aby se prach usadil.



- Nádoby na nametené nečistoty mírně nadzvedněte a vytáhněte.
- Vyprázdněte nádobu na nametené nečistoty.
- Nádoby na nametené nečistoty vsuňte dovnitř a zajistěte.
- Vyprázdněte protilehlou nádobu na nametené nečistoty.

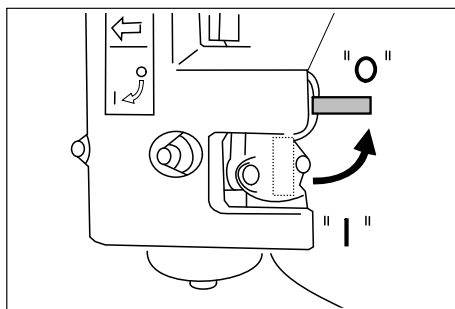
Vypnutí zařízení

Upozornění: Po vypnutí přístroje se automaticky vyčistí prachový filtr. Počkejte cca 2 minuty než se otevře přístrojová kapota.

- Programový spínač nastavte na stupeň 1 (jízda). Postranní metly a zametací válec se zvednou.
- Zapalovací klíček otočte do polohy "0" a klíček vytáhněte.

Zavřete palivový kohout

- Otevřete kapotu zařízení.



- Uzavřete přívod paliva.
- Zavřete kapotu zařízení.

Přeprava

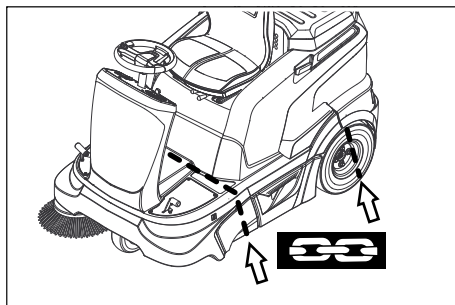
⚠ NEBEZPEČÍ

Nebezpečí úrazu a nebezpečí poškození! Dbejte na hmotnost přístroje při přepravě.

⚠ NEBEZPEČÍ

Při nakládání zařízení musí být páka volnoběhu v dolní poloze. Teprve poté je hnací pohon a parkovací brzda připravena k provozu. Přístroj musí být při stoupání nebo klesání poháněn vždy vlastním pohonem.

- Zapalovací klíček otočte do polohy "0" a klíček vytáhněte.
- Plivovou nádrž vyprázdněte.



- Kolečka přístroje zajistěte klíny.
- Přístroj zajistěte popruhy nebo lany.
- Při přepravě v dopravních prostředcích zajistěte zařízení proti skluzu a překlopení podle platných předpisů.

Upozornění: Respektujte označení pro oblast upevnění na základním rámu (symboly řetězu). Zařízení se smí k účelu nakládky a vykládky provozovat pouze na stoupáních do maxima 18%.

Ukládání

⚠ NEBEZPEČÍ

Nebezpečí úrazu a nebezpečí poškození! Dbejte na hmotnost přístroje při jeho uskladnění.

Odstavení

Když přístroj není delší čas používán, dbejte prosím na toto:

- Naplňte palivovou nádrž a zavřete palivový kohout.
- Vyměňte motorový olej.
- Programový spínač nastavte na stupeň 1 (jízda). Zametací válec a postranní metly se nadzvednou, aby nedošlo k poškození kartáčů.
- Zapalovací klíček otočte do polohy "0" a klíček vytáhněte.
- Vyšroubujte zapalovací svíčku a nalejte do vrtání zapalovací svíčky cca 3 cm³ oleje. Motor bez zapalovací svíčky vícekrát protočte. Našroubujte zapalovací svíčku.
- Zametací stroj očistěte zevnitř i zvenku.
- Zametací stroj odstavte na rovné ploše.
- Přístroj odstavte na chráněném a suchém místě.
- Zametací stroj zajistěte proti posunu.
- Odpojte baterii.
- Baterii nabíjejte v intervalu cca 2 měsíců.

Ošetřování a údržba

Obecná upozornění

- Před čištěním a údržbou zařízení, výměnou dílů nebo přestavením na jinou funkci je třeba zařízení vypnout a vytáhnout klíč ze zapalování.
- Při pracích prováděných na elektrickém zařízení je třeba odpojit akumulátor.
- Údržbu smí provádět jen příslušný servis nebo odborníci v této oblasti, kteří jsou seznámeni se všemi příslušnými bezpečnostními předpisy.
- Zařízení používaná na různých místech ke komerčním účelům podléhají bezpečnostní kontrole podle VDE 0701.
- Používejte pouze zametací válce / postranní metly dodávané společně se zařízením nebo uváděné v provozním návodu. Použití jiných zametacích válců / postranních metel může mít negativní dopad na bezpečnost.
- Baterie použitá v tomto přístroji je bezúdržbová.

Čištění

UPOZORNĚNÍ

Nebezpečí poškození! Zařízení nesmíte čistit proudem vody z hadice ani vodním vysokotlakým paprskem (nebezpečí zkratů či jiných škod). Nepoužívejte agresivní a abrazivní čisticí prostředky.

Vnitřní čištění přístroje

⚠ Nebezpečí

Nebezpečí úrazu! Noste protiprachovou masku a ochranné brýle.

- Otevřete kapotu zařízení.
- Přístroj vysajte nasucho.
- Přístroj otřete vlhkým, v nepříliš silném pracím roztoku namočeným hadříkem.
- Zavřete kapotu zařízení.

Vnější čištění přístroje

- Přístroj otřete vlhkým, v nepříliš silném pracím roztoku namočeným hadříkem.

Intervaly údržby

Dodržujte kontrolní seznam prohlídek!

Upozornění: Počítadlo provozních hodin udává termín intervalů údržby.

Údržba prováděná zákazníkem

Upozornění: Všechny servisní a údržbářské práce při údržbě prováděné zákazníkem musí vykonávat kvalifikovaný odborník. V případě potřeby můžete kdykoliv přizvat specializovaného obchodníka firmy Kärcher.

Upozornění: Popis viz kapitola Údržbářské práce.

Denní údržba:

- Zkontrolujte hladinu motorového oleje.
- Zkontrolujte tlak vzduchu v pneumatikách.
- Zkontrolujte výšku hladiny hydraulického oleje.
- Zkontrolujte funkci všech obslužných prvků.
- Zkontrolujte funkčnost kontaktního spínače sedadla.

Týdenní údržba:

- Zkontrolujte těsnost palivového vedení.
- Zkontrolujte vzduchový filtr.
- Zkontrolujte, zda pohyblivé části jdou zlehka.
- Zkontrolujte nastavení a opotřebení těsnících lišt v oblasti metení.
- Zkontrolujte prachový filtr a v případě potřeby vyčistěte skříň filtru.

Údržba každých 100 provozních hodin:

- Výměna motorového oleje (první výměna po 20 provozních hodinách).
- Zkontrolujte zapalovací svíčku.
- Zkontrolujte napnutí, opotřebení a funkci hnacích řemenů (klínového řemenu a kulatého řemenu).
- Vyčistěte vzduchový filtr.

Údržba po opotřebení:

- Vyměňte těsnící lišty.
- Vyměňte kartáčový válec.
- Vyměňte boční koště.

Údržba prováděná zákaznickou službou

Upozornění: Aby byly zachovány záruční nároky, je třeba, aby během záruční lhůty prováděla veškeré servisní a údržbové práce oprávněná zákaznická služba firmy Kärcher a to v souladu se schématem údržby.

Údržba po 20 provozních hodinách:

- Provedte prvotní prohlídku.

Údržba každých 100 provozních hodin

- Nechte provádět údržbové práce podle kontrolního seznamu prohlídek.

Údržba každých 200 provozních hodin

- Nechte provádět údržbové práce podle kontrolního seznamu prohlídek.

Údržba každých 300 provozních hodin

- Nechte provádět údržbové práce podle kontrolního seznamu prohlídek.

Údržba

Obecné bezpečnostní pokyny

⚠ NEBEZPEČÍ

Nebezpečí úrazu!

Motor vyžaduje po vypnutí doběh v trvání asi 3 - 4 vteřin. Během tohoto intervalu se držte v dostatečné vzdálenosti od prostoru pohonu.

Nebezpečí popálenin!

Před údržbovými a opravárenskými pracemi je třeba nechat zařízení dostatečně vychladnout.

UPOZORNĚNÍ

Motorový olej, topný olej, nafta a benzín se nesmějí dostat do okolního prostředí.

Chraňte půdu a provádějte ekologickou likvidaci použitého oleje.

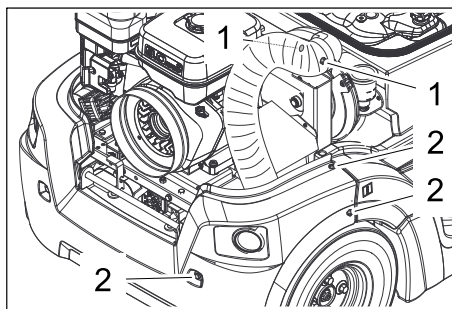
Příprava

- Zametací stroj odstavte na rovné ploše.
- Zapalovací klíček otočte do polohy "0" a klíček vytáhněte.
- Nechte dostatečně vychladnout zařízení.

Sejměte zadní kapotáž

U některých údržbových prací (např. výměně baterie) je třeba nejprve odstranit zadní kapotáž.

- Otevřete kapotu zařízení.



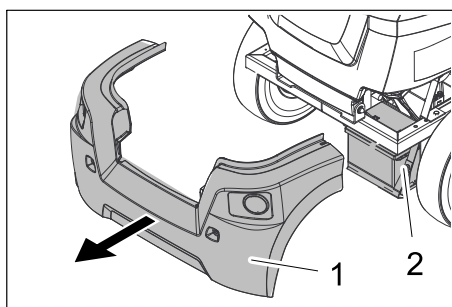
1 Šrouby hadice sacího dmychadla

2 Šrouby zadní kapotáže

- Povolte 2 šrouby hadice sacího dmychadla a sací hadici stáhněte.

- Povolte všech 6 šroubů na levé, pravé a zadní straně zadní kapotáže.

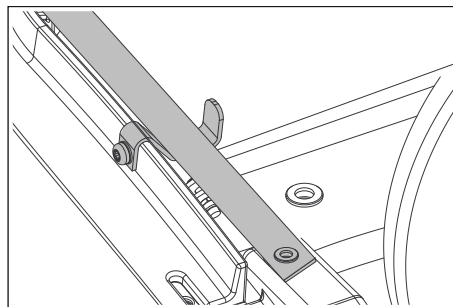
- Zavřete kapotu zařízení.



1 Obložení zádě

2 Baterie

- Zadní kapotáž sejměte společně s hadicí sacího dmychadla směrem dozadu.



- Při montáži zadního krytování dbajte nato, aby byl přídržný pás vždy nad plechovým úhelníkem.

Bezpečnostní pokyny baterie

Při manipulaci s bateriemi bezpodmínečně dbajte na tyto výstrahy:

| | |
|--|---|
| | Dodržujte pokyny uvedené na baterii, v návodu k použití a v návodu k obsluze vozidla. |
| | Noste chránič očí! |
| | Chraňte děti před kyselinou a bateriemi! |
| | Nebezpečí exploze! |
| | Zákaz ohně, jisker, otevřeného světla a kouření! |
| | Nebezpečí poleptání! |
| | První pomoc! |
| | Výstražné zařízení! |
| | Likvidace odpadu! |
| | Baterii neodhazujte do kontejneru na odpadky! |

⚠ Nebezpečí

Nebezpečí exploze! Na baterie, tj. na koncové póly ani na spojnici buněk nepokládejte nástroje ani nic podobného.

⚠ Nebezpečí

Nebezpečí úrazu! Rány nesmějí nikdy přijít do styku s olovem. Po práci na bateriích si vždy očistěte ruce.

⚠ NEBEZPEČÍ

Nebezpečí požáru a výbuchu

- Kouření a používání otevřeného ohně jsou zakázány.

- Prostory, v nichž se nabíjejí baterie, musejí být dobře větrány, protože při nabíjení vzniká vysoce výbušný plyn.

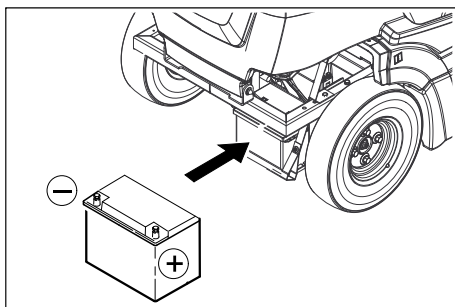
⚠ NEBEZPEČÍ

Nebezpečí poleptání!

- Kyselinu vystříklou do oka nebo na pokožku vymyjte případně opláchněte velkým množstvím čisté vody.
- Potom bezodkladně vyhledejte lékaře.
- Potřísněné oblečení vymyjte vodou.
- Výměna oblečení.

Vložení a zapojení baterie

- Sejměte záďové obložení. Viz kapitolu "Údržbové práce/odstranění zadní kapotáže."



- Baterii postavte do držáku baterie.

Upozornění: Dbejte na směr montáže z důvodu pólování!

- Připojte akumulátorovou svorku pólu (červený kabel) na kladný pól (+)
- Akumulátorovou svorku pólu připojte na záporný pól (-).

Upozornění: Zkontrolujte, zda jsou póly baterie a svorky pólu dostatečně chráněny tukem na ochranu pólů.

Nabíjení baterii

⚠ Nebezpečí

Nebezpečí úrazu! Dbejte na bezpečnostní předpisy při zacházení s bateriemi. Dodržujte návod k použití výrobce nabíječky.

⚠ Nebezpečí

Baterii nabíjejte pouze vhodnou nabíječkou.

- Odpojte baterii.
- Vedení kladného pólu nabíječky baterie spojte s přípojkou kladného pólu baterie.
- Vedení záporného pólu nabíječky baterie spojte s přípojkou záporného pólu baterie.
- Připojte síťovou zástrčku k síti a nabíječku zapněte.

Upozornění: Když je baterie nabitá, odpojte nabíječku nejprve od sítě a potom od baterie.

Vymontujte akumulátor

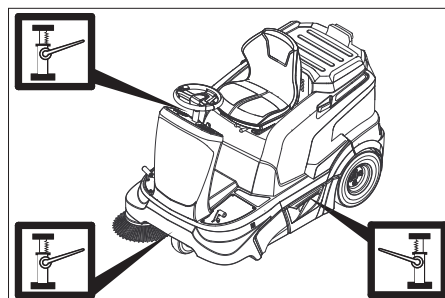
- Sejměte záďové obložení.
- Odpojte akumulátorovou svorku od záporného pólu (-).
- Odpojte akumulátorovou svorku od kladného pólu (+).
- Vyjměte akumulátor z úchytu.
- Vybité baterie je třeba likvidovat ekologicky v souladu se směrnicí ES 91/157 EHS nebo aktuálními místními předpisy.

Zkontrolujte tlak vzduchu v pneumatikách

- Zametací stroj odstavte na rovné ploše.
- Zkušební přístroj tlaku vzduchu připojte k ventilu pneumatiky.
- Zkontrolujte tlak vzduchu a v případě potřeby tlak opravte. Povolený tlak v pneumatikách, viz kapitola Technické údaje.

Výměna kola

- Zametací stroj odstavte na rovné ploše.
- Vytáhněte klíček ze zapalování.
- Vyzkoušejte, zda je podloží stabilní. Zajistěte přístroj proti pojezdu.



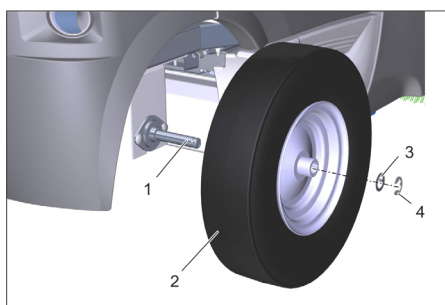
- Nasadte zvedák do příslušného úchytu pro přední nebo zadní kolo.

OZNÁMENÍ

Používejte vhodný běžně dostupný zvedák.

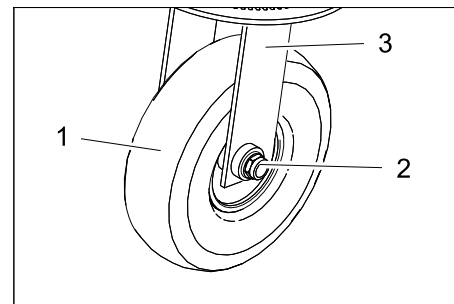
- Matice kol povolte pomocí vhodného nástroje o cca 1 otáčku.

Proveďte výměnu zadního kola



- 1 Hřídel
 - 2 Zadní kolo
 - 3 Ochranný plech
 - 4 Pojistná podložka
- Nádobu na nametené nečistoty na příslušné straně mírně nadzvedněte a vytáhněte.
 - Zařízení zvedákem nadzvedněte.
 - Sejměte pojistnou podložku a ochranný plech.
 - Sejměte kolo.
 - Poškozené kolo nechte opravit v odborné dílně.
 - Natlačte kolo na hřídel až na doraz.
 - Namontujte ochranný plech a pojistnou podložku.
 - Spusťte zvedák podpírající zařízení.
 - Nádobu na nametené nečistoty vsuňte dovnitř a zajistěte.

Proveďte výměnu předního kola



- 1 Přední kolo
 - 2 Matice
 - 3 Držadlo
- Zařízení zvedákem nadzvedněte.
 - Obě matky na nápravě povolte o 1-2 otáčky. K uvolnění případně použijte druhý klíč.
 - Sejměte kolo společně s nápravou.
 - Poškozené kolo nechte opravit v odborné dílně.
 - Opravené přední kolo s nápravou a maticí upevněte k úchytu.

Utahovací moment (Nm) 56 Nm

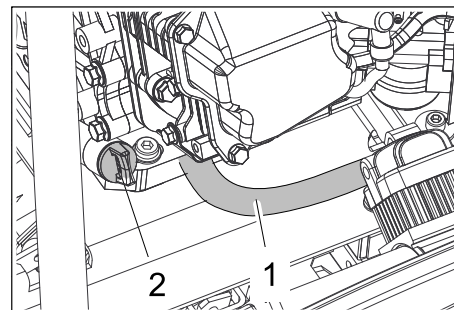
- Spusťte zvedák podpírající zařízení.

Zkontrolujte hladinu oleje a doplňte olej.

⚠ NEBEZPEČÍ

Nebezpečí popálení o horké plochy!

- Nechte motor vychladnout.
- Hladinu motorového oleje kontrolujte nejdříve 5 minut po odstavění motoru.
- Otevřete kapotu zařízení.



- 1 Hadice na vypouštění oleje
 - 2 Olejová měrka
- Vyšroubujte olejovou měrku.
 - Olejovou měrku otřete a zasuňte zpět (neutahujte ji).
 - Olejovou měrku opět vytáhněte a zkontrolujte stav oleje.
 - Hladina oleje musí ležet mezi značkami „MIN“ a „MAX“.
 - Jestliže je hladina oleje pod značkou „MIN“, dolijte motorový olej.
 - Motor neplňte nad značku hladiny „MAX“.
 - Nalejte motorový olej do plnicího hrdla oleje.
 - Upozornění:** K naplňování motorového oleje použijte pomůcky jako zahnutou nálevku nebo čerpadlo pro výměnu oleje 6.491-538.
 - Druh oleje: viz kapitolu Technické údaje.
 - Čekajte nejméně 5 minut.

- Pokud je stav motorového oleje v pořádku, zašroubujte olejoměrkou.

Výměna motorového oleje

⚠ **Nebezpečí**

Nebezpečí popálení horkým olejem!

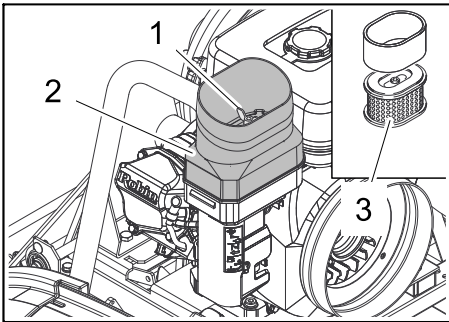
- Nechte motor vychladnout.
- Otevřete kapotu zařízení.
- Připravte záchytnou nádobu na minimálně 1 litr oleje.
- Vyšroubujte uzavírací šroub z výpustné olejové hadice a vypusťte olej.
- Opět zašroubujte uzavírací šroub a utáhněte jej.
- Vyšroubujte olejovou měrku.
- Nalejte motorový olej do plnicího hrdla oleje.
- Druh oleje a objem naplnění viz kapitola Technické údaje.
- Čekajte nejméně 5 minut.
- Zkontrolujte hladinu motorového oleje.
- Pokud je stav motorového oleje v pořádku, zašroubujte olejoměrkou.
- Použitý olej odevzdejte na příslušném sběrném místě.

Vyměňte vzduchový filtr

⚠ **NEBEZPEČÍ**

Nebezpečí popálení o horké plochy!

- Nechte motor vychladnout.

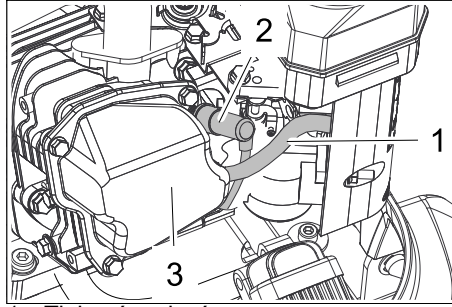


- 1 Křídlový šroub
 - 2 Tělo vzduchového filtru
 - 3 Filtrační vložka
- Odšroubujte křídlatý šroub.
 - Sejměte skříň vzduchového filtru.
 - Vyměňte filtrační vložku.
 - Vyčistěte vnitřní stranu tělesa vzduchového filtru.
 - Vyčistěte vodní filtr nebo jej vyměňte za nový.
 - Vložte filtrační vložku.
 - Tělo vzduchového filtru nasadte a zajistěte křídlatou maticí.

Čištění nebo výměna zapalovací svíčky

UPOZORNĚNÍ

Nebezpečí poranění! Zapalovací svíčky nevytahujte rukou.



- 1 Tlakové vedení
 - 2 Koncovka zapalovacího kabelu
 - 3 Plášť
- Vytáhněte tlakové vedení ze skříně.
 - Vytáhněte zapalovací svíčky a použijte k tomu vhodné nástroje/kleště.
 - Vyšroubujte a vyčistěte zapalovací svíčku.
 - Našroubujte vyčištěnou nebo novou zapalovací svíčku.
 - Nasuňte konektor zapalovací svíčky.
 - Tlakové vedení opět zasuňte do skříně.

Zkontrolujte hladinu hydraulického oleje a doplňte hydraulický olej

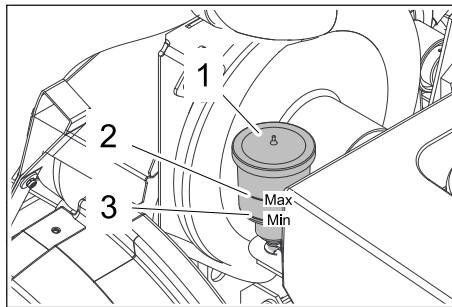
⚠ **NEBEZPEČÍ**

Nebezpečí popálení o horké plochy!

UPOZORNĚNÍ

Tuto zkoušku lze provádět jen na teplém motoru.

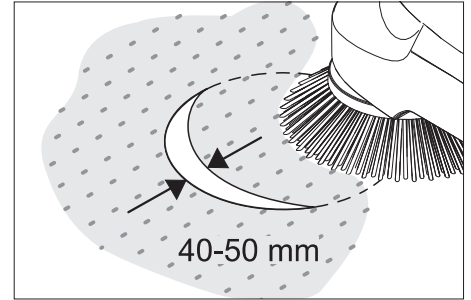
- Otevřete kapotu zařízení.



- 1 Vyrovnávací nádržka
 - 2 Stav oleje MAX
 - 3 Stav oleje MIN
- Zkontrolujte stav oleje ve vyrovnávací nádobě.
 - Hladina oleje by měla ležet mezi označením "Max" a "Min".
 - V případě nedostatku hydraulického oleje: Sejměte víko z vyrovnávací nádržky a doplňte hydraulický olej. Druh oleje: viz kapitola Technické údaje.
 - Kryt zavřete.

Zkontrolujte sběrný prostor postranní metly

- Zkontrolujte tlak vzduchu v pneumatikách.
- Zvedněte postranní metlu.
- Najedte zametacím strojem na rovnou a hladkou podlahu, která je viditelně pokrytá prachem nebo křídou.
- Spusťte postranní metlu a nechte krátce otáčet.
- Zvedněte postranní metlu.
- Zařízením zacouvejte.
- Zametací stroj odstavte na rovné ploše.

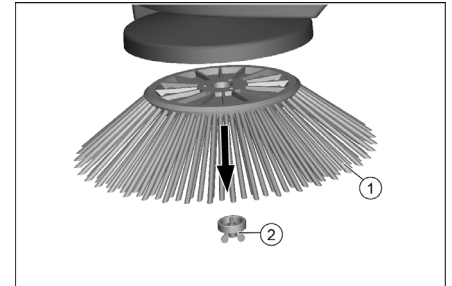


- Zkontrolujte zametací zrcátko. Šířka zametacího zrcátka by měla být v intervalu 40 - 50 mm.

Upozornění: V důsledku plovoucího uložení postranní metly se sběrný prostor při opotřebení kartáčů automaticky seřizuje. Při příliš silném opotřebení je třeba postranní metlu vyměnit.

Výměna bočního koštěte

- Zametací stroj odstavte na rovnou plochu.
- Programový spínač nastavte na stupeň 1 (jízda). Postranní metly se zvednou.
- Klíčový spínač otočte do polohy "0" a klíč vytáhněte.



- 1 Postranní metla
 - 2 Křídlový šroub (upevnění)
- Odšroubujte křídlový šroub na spodní straně a sejměte dolů postranní kartáč.
 - V případě potřeby vyčistěte jeho úchyt.
 - Nasadte nový postranní kartáč (dbejte na fixaci) a utáhněte křídlovým šroubem.

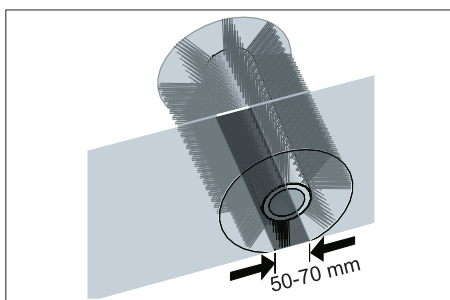
Kontrola zametacího válce

- Zametací stroj odstavte na rovnou plochu.
- Programový spínač nastavte na stupeň 1 (jízda). Zametací válec se zvedne.
- Zapalovací klíček otočte do polohy "0" a klíček vytáhněte.
- Zařízení zabezpečte proti posunu klínem.
- Z kartáčového válce sejměte pásky nebo provazy.

Zkontrolujte sběrný prostor zametacího válce

Upozornění: V důsledku plovoucího uložení zametacího válce se sběrný prostor při opotřebení kartáčů automaticky seřizuje. Při příliš silném opotřebení je třeba zametací válec vyměnit.

- Programový spínač nastavte na stupeň 1 (jízda). Zametací válec a postranní metly se zvednou.
- Najedzte zametacím strojem na rovnou a hladkou podlahu, která je viditelně pokrytá prachem nebo křídou.
- Spustíte zametací válec a nechte jej krátce otáčet.
- Zametací válec nadzvedněte.
- Sešlápněte pedál určený ke zvedání klapky na hrubé nečistoty a přidržte jej stisknutý.
- Zařízením zacouvejte.

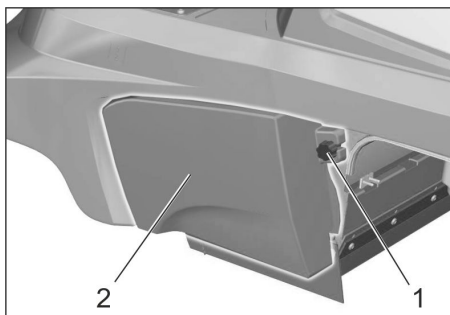


- Zkontrolujte zametací zrcátko. Tvar sběrného prostoru představuje rovnoměrný čtyřúhelník o šířce mezi 50 a 70 mm.

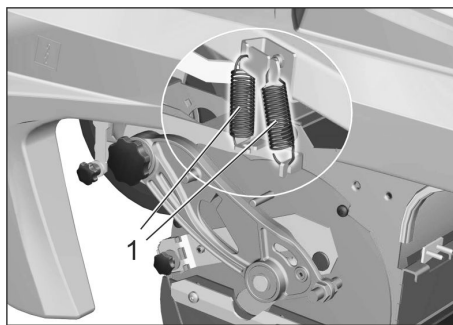
Výměna kartáčového válce

Výměna je nutná, když se výsledky zametání v důsledku opotřebení žíní viditelně zhorší.

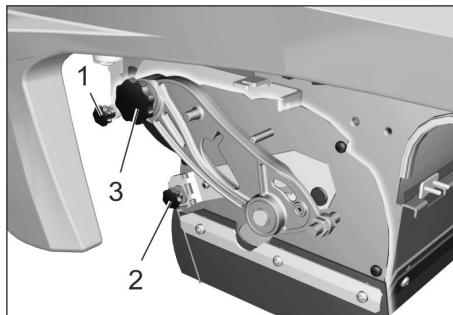
- Zametací stroj odstavte na rovné ploše.
- Programový spínač nastavte na stupeň 1 (jízda). Zametací válec se zvedne.
- Zapalovací klíček otočte do polohy "0" a klíček vytáhněte.
- Zařízení zabezpečte proti posunu klíčem.
- Nádobu na nametené nečistoty na levé straně mírně nadzvedněte a vytáhněte.



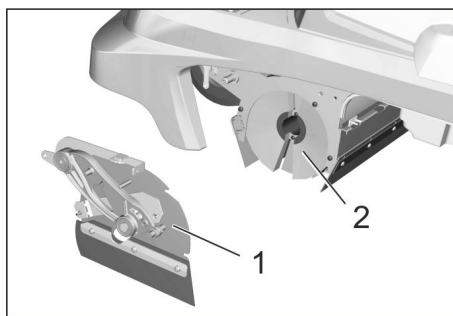
- 1 Šroub
- 2 Boční obložení
- Povolte upevňovací šroub levého bočního obložení.
- Sejměte boční obložení.



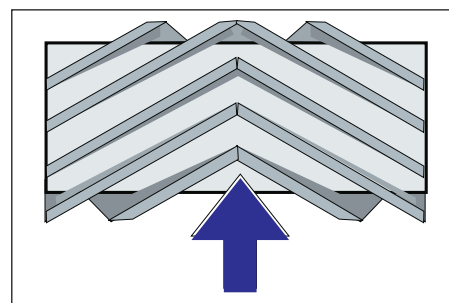
- 1 Pružina
- Vysadte napínací pružiny.



- 1 Upevňovací šroub podtlakové skříně
- 2 Upevňovací matice klapky na hrubé nečistoty
- 3 Šroub výkyvné vidlice zametacího válce
- Vyšroubujte upevňovací šroub podtlakové skříně a uvolněte páku.
- Vyšroubujte upevňovací matici klapky na hrubé nečistoty a vyvěste klapku na hrubé nečistoty ze závěsu.
- Vyšroubujte šroub na výkyvné vidlici zametacího válce.



- 1 Kryt
- 2 Zametací válec
- Posuňte kryt zametacího válce doleva a sejměte ho.
- Vyjměte zametací válec.
- Vložte do skříně zametacího válce nový zametací válec a nasadte ho na hnací čepy.
- Upozornění:** Při montáži nového zametacího válce dohlédněte na polohu nové sady žíní.



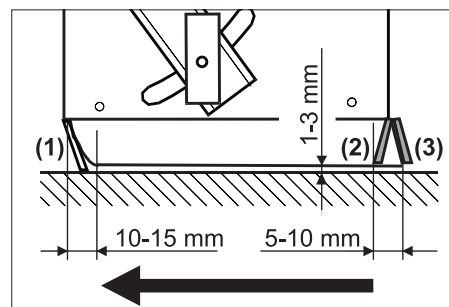
Montážní poloha zametacího válce ve směru jízdy

- Nasadte kryt zametacího válce.
- Našroubujte upevňovací šrouby a matice.
- Nasadte napínací pružiny.
- Našroubujte boční obložení.
- Nádobu na nametené nečistoty vsuňte na obou stranách dovnitř a zajistěte.

Nastavení / výměna těsnicích lišt

- Zametací stroj odstavte na rovné ploše.
- Programový spínač nastavte na stupeň 1 (jízda). Zametací válec se zvedne.
- Zapalovací klíček otočte do polohy "0" a klíček vytáhněte.
- Zařízení zabezpečte proti posunu klíčem.
- Nádobu na nametené nečistoty na obou stranách mírně nadzvedněte a vytáhněte.
- Povolte upevňovací šrouby bočních obložení na obou stranách.
- Sejměte boční obložení.

■ Přední těsnicí lišta



- Upevňovací matice přední těsnicí lišty (1) trochu povolte, v případě výměny je odšroubujte.
- Našroubujte novou těsnicí lištu, matice ještě pevně neutahujte.
- Těsnicí lištu narovnejte. Vzdálenost těsnicí lišty od země nastavte tak, aby se při doběhu v intervalu 10-15 mm přemístila dozadu.
- Dotáhněte matice.

■ Gumová lišta

- Při opotřebení vyměňte.
- Vyšroubujte upevňovací matice gumové lišty (2).
- Našroubujte novou gumovou lištu.

■ Zadní těsnicí lišta

- Vzdálenost těsnicí lišty od země nastavte tak, aby se při doběhu v intervalu 5-10 mm přemístila dozadu.

- Při opotřebení vyměňte.
- Vyšroubujte upevňovací matice zadní těsnicí lišty (3).
- Našroubujte novou těsnicí lištu.

■ Postranní těsnicí lišty

- Upevňovací matice postranní těsnicí lišty trochu povolte, v případě výměny je odšroubujte.
- Našroubujte novou těsnicí lištu, matice ještě pevně neutahujte.
- Podsuňte podložku o síle 1-3 mm, kterou se nastaví vzdálenost od země.
- Těsnicí lištu narovnejte.
- Dotáhněte matice.
- Našroubujte boční obložení.
- Nádobu na nametené nečistoty vsuňte na obou stranách dovnitř a zajistěte.

Výměna prachového filtru

⚠ VAROVÁNÍ

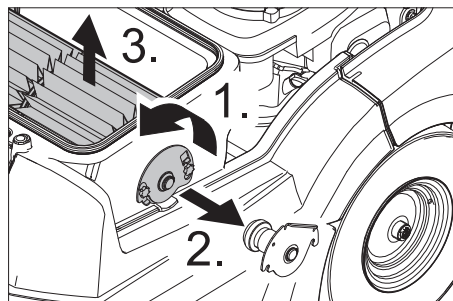
Zdravotní riziko!

- Před zahájením výměny prachového filtru vyprázdněte nádobu na nametené nečistoty. Během prací na filtračním zařízení noste protiprašný respirátor. Dodržujte bezpečnostní předpisy o zacházení s jemným prachem.

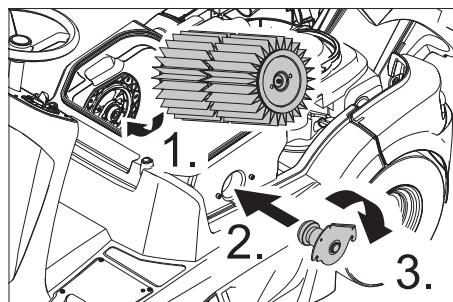
UPOZORNĚNÍ

Nebezpečí poškození!

- Prachový filtr nemýjte.
- Klíčový spínač otočte do polohy "0" a klíč vytáhněte.
- Stiskněte tlačítko nouzového vypnutí.
- Otevřete kapotu zařízení.



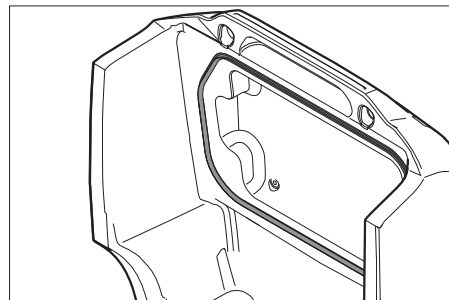
- Povolte šrouby.
- Poté zatlačte držák filtru nahoru a sejměte jej.
- Vyjměte lamelový filtr.
- Nasadte nový filtr.



- Na straně pohonu nechte unašec zapadnout do otvorů.
- Nasadte držák filtru a zatlačte jej dolů.
- Utáhněte šrouby.

Upozornění: Při montáži nového filtru dohlížejte na to, aby lamely zůstaly nepoškozené.

Vyměňte těsnění skříně filtru



- Vyjměte těsnění skříně filtru z drážky v kapotě zařízení.
- Nasadte nové těsnění.

Kontrola sacího dmychadla

- Občas zkontrolovat těsnost a správné usazení hadic na sacím dmychadle.

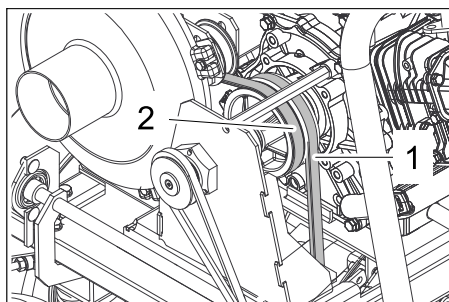
Kontrola hnacího řemene

- Zapalovací klíček otočte do polohy "0" a klíček vytáhněte.

⚠ Nebezpečí

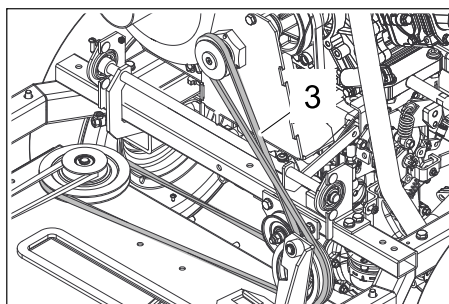
Motor vyžaduje po vypnutí dobřeh v trvání asi 3 - 4 vteřin. Během tohoto intervalu se držte dostatečně daleko od oblasti pohonu.

- Otevřete kapotu zařízení.



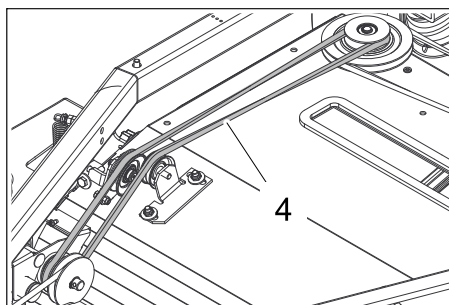
Klínový řemen pohonu nápravy (1) a klínový řemen sacího dmychadla (2)

- Zkontrolujte napnutí, opotřebení a poškození klínového řemenu pohonu nápravy (1) a klínového řemenu sacího dmychadla (2).



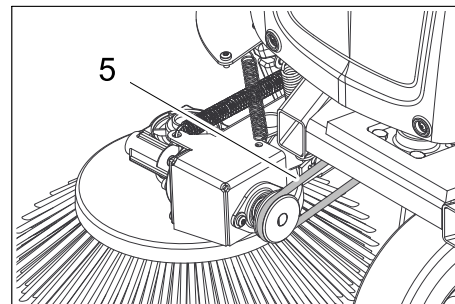
Hnací řemeny (3)

- Zkontrolujte napnutí, opotřebení a poškození hnacích řemenů (3).



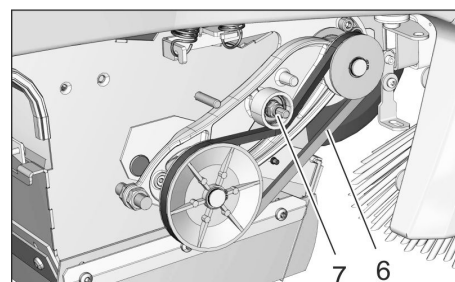
Hnací řemeny (4)

- Zkontrolujte napnutí, opotřebení a poškození hnacích řemenů (4).



Kulatý řemen bočních smetáků (5)

- Zkontrolujte napnutí, opotřebení a poškození kulatého řemenu bočních smetáků (5).



Klínový řemen pohonu zametacího válce (6) a seřizovací šroub (7)

- Zkontrolujte napnutí, opotřebení a poškození klínového řemenu pohonu zametacího válce (6).
- V případě potřeby zvýšte na šroubu napnutí klínového řemene.

Výměna pojistek elektronické jednotky řízení jízdy

Elektronická jednotka řízení jízdy je zabudována za čelním obložím. Jestliže má být vyměněna pojistka, je třeba nejprve sejmut čelní obložení.

- Povolte šrouby čelního obložení.
- Sejměte přední kryt.
- Vadné pojistky vyměňte za nové.

Upozornění: Uspořádání pojistek najdete na vnitřní straně. Používejte jen pojistky se stejnými jisticími parametry.

- Čelní obložení nasadte zpět.

Pomoc při poruchách

| Porucha | Odstranění |
|---|--|
| Přístroj nelze nastartovat | Posaďte se do sedadla řidiče, aktivuje se kontaktní spínač sedadla. |
| | Zkontrolujte, zda je spínač zastavení na spalovacím motoru v poloze "ON". |
| | Natankujte palivo |
| | Otevřete palivový kohout |
| | Kontrola a v případě potřeby zprovoznění systému vedení paliva, přípojek a spojů |
| | Nabijte baterii |
| | Pouze za chladného nebo vlhkého počasí: Zatlačte páku sytiče dolů. Pokud motor běží, vytáhněte páku sytiče znovu nahoru. |
| | Zkontrolujte a vyčistěte zapalovací svíčku, v případě potřeby ji vyměňte |
| | Informujte zákaznickou službu firmy Kärcher |
| Motor běží nepravidelně | Vyčistěte nebo vyměňte vzduchový filtr |
| | Kontrola a v případě potřeby zprovoznění systému vedení paliva, přípojek a spojů |
| | Informujte zákaznickou službu firmy Kärcher |
| Motor běží, ale zařízení nejede | Zkontrolujte polohu páky volnoběhu |
| | Informujte zákaznickou službu firmy Kärcher |
| Motor běží, ale zařízení jede jen pomalu | Při teplotách pod bodem mrazu nechte zařízení běžet cca 3 minuty, aby se zahřálo |
| | Informujte zákaznickou službu firmy Kärcher |
| Přístroj nezametá pořádně | Zkontrolujte opotřebení kartáčového válce a bočních košťat, případně vyměňte |
| | Kontrola klapky na hrubé nečistoty |
| | Zkontrolujte, zda nejsou opotřeбенé těsnící lišty, v případě nutnosti je nastavte nebo vyměňte. |
| | Zkontrolujte řemen pohonu zmetání. |
| | Informujte zákaznickou službu firmy Kärcher |
| Přístroj práší Nedostatečný sací výkon | Vyprázdněte nádobu na nametené nečistoty |
| | Zkontrolujte těsnost hadic sacího dmychadla. |
| | Zkontrolujte a vyčistěte prachový filtr, v případě potřeby jej vyměňte. Prachový filtr nemyjte. |
| | Zkontrolujte, zda je prachový filtr správně uložen. |
| | Zavřete mokrý / suchý ventil. |
| | Zkontrolujte, zda nejsou opotřeбенé těsnící lišty, v případě nutnosti je nastavte nebo vyměňte. |
| | Informujte zákaznickou službu firmy Kärcher |
| Spouštění postranní metly nebo zametacího válce nefunguje, pod- tlakový systém je vadný | Informujte zákaznickou službu firmy Kärcher |
| Kartáčový válec se neotáčí | Přepněte přepínač programů na stupeň 2 nebo 3. |
| | Ze zmetacího válce odstraňte pásky nebo provázky |
| | Zkontrolujte napnutí klínového řemene |
| | Informujte zákaznickou službu firmy Kärcher |
| Motor nelze nevypnout (poloha klíče "0") | Otevřít kapotu zařízení a zavřít palivový ventil. ⚠ Nebezpečí poranění rotujícími řemeny! Zavřete kapotu a počkejte, až se motor vypne. |

Technické údaje

| | | KM 90/60 R G |
|---|-------------------|--------------------------------------|
| Údaje o zařízení | | |
| Délka x Šířka x Výška | mm | 1695 x 1060 x 1260 |
| Vlastní hmotnost (přepravní hmotnost) | kg | 265 |
| Povolená celková hmotnost | kg | 440 |
| Jízdní rychlost | km/h | 8 |
| Zametačí rychlost | km/h | 4 |
| Stoupání (max.) | % | 18 |
| Průměr kartáčových válců | mm | 250 |
| Šířka zametacích válců | mm | 615 |
| Průměr bočních košťat | mm | 410 |
| Plošný výkon bez postranní metly | m ² /h | 4920 |
| Plošný výkon s 1 postranní metlou | m ² /h | 7200 |
| Plošný výkon se 2 postranními metlami | m ² /h | 9480 |
| Pracovní šířka bez postranní metly | mm | 615 |
| Pracovní šířka s 1 postranní metlou | mm | 900 |
| Pracovní šířka se 2 postranními metlami | mm | 1185 |
| Objem nádoby na nametené nečistoty | l | 60 |
| Druh krytí chráněný proti kapající vodě | -- | IPX 3 |
| Motor | | |
| Typ | -- | Worms EX27 1 válec-čtyřtakt |
| Zdvihový objem | cm ³ | 265 |
| Výkon | kW/PS | 5,3 / 7,2 (2.800 min ⁻¹) |
| CO ₂ Emise podle postupu měření podle nařízení EU 2016/1628 (úroveň V) | g/kWh | 661 |
| Typ paliva | -- | Benzín normál, bezolovnatý |
| Obsah palivové nádrže | l | 5,6 |
| Zapalovací svíčka, výrobce NGK | -- | BR-4HS |
| Bezúdržbová baterie | V, Ah | 12, 40 |
| Druhy oleje | | |
| Typ motorového oleje | -- | SAE 15 W 40 |
| Kapacita | l | 1,0 |
| Hnací hřídel hydraulické části | -- | SAE 20 W 50 |
| Sada pneu na vozidle | | |
| Velikost vpředu | -- | 3.00-4 4PR |
| Tlak vzduchu vpředu | bar | 4,0 |
| Velikost vzadu | -- | 4.00-8 6PR |
| Tlak vzduchu vzadu | bar | 4,0 |
| Brzda | | |
| Provozní brzda | -- | hydrostatické |
| Parkovací brzda | -- | automaticky (pomocí pružiny) |
| Filtrace a sání | | |
| Filtrační plocha prachového filtru | m ² | 4,0 |
| Kategorie použití filtr pro prachy neohrožující zdraví | -- | M |
| Podmínky prostředí | | |
| Teplota | °C | 0...+ 40 |
| Vzdušná vlhkost, ne orosené | % | 0 - 90 |
| Zjištěné hodnoty dle EN 60335-2-72 | | |
| Emise hluku | | |
| Hladina akustického tlaku L _{PA} | dB(A) | 78 |
| Kolísavost K _{PA} | dB(A) | 3 |
| Hladina akustického výkonu L _{WA} + Kolísavost K _{WA} | dB(A) | 97 |
| Přístrojové vibrace | | |
| Hodnota vibrace ruka-paže | m/s ² | < 2,5 |
| Sedadlo | m/s ² | 0,7 |
| Kolísavost K | m/s ² | 0,2 |

EU prohlášení o shodě

Tímto prohlašujeme, že níže označené stroje odpovídají jejich základní koncepcí a konstrukčním provedením, stejně jako námi do provozu uvedenými konkrétními provedeními, příslušným zásadním požadavkům o bezpečnosti a ochraně zdraví směrnic EU. Při jakýchkoli na stroji provedených změnách, které nebyly námi odsouhlaseny, pozbývá toto prohlášení svou platnost.

Výrobek: zametací stroj s odsávacím zařízením

Typ: 1.047-xxx

Příslušné směrnice EU:

2006/42/ES (+2009/127/ES)

2014/30/EU

2000/14/ES

2014/53/EU (TCU)

Použité harmonizační normy

EN 60335-1

EN 60335-2-72

EN 62233: 2008

EN 55012: 2007 + A1: 2009

EN 61000-6-2: 2005

TCU

EN 301 511 V12.5.1

EN 300 440 V2.1.1

EN 300 328 V2.2.2

EN 300 330 V2.1.1

Použité národní normy

--

Použitý postup posuzování shody:

2000/14/ES: Příloha V

Hladinu akustického dB(A)

Namerenou: 94

Garantovanou: 97

Níže podepsaní jednájí z pověření a se zplnomocněním představenstva společnosti.



H. Jenner

Chairman of the Board of Management



S. Reiser

Director Regulatory Affairs & Certification

Zplnomocněná osoba pro sestavení dokumentace:



S. Reiser

Alfred Kärcher SE & Co. KG
Alfred-Kärcher-Straße 28-40
71364 Winnenden (Germany)
Tel.: +49 7195 14-0
Fax: +49 7195 14-2212

Winnenden, 2021/02/01

Příslušenství

| | |
|---|--------------------|
| Boční smetáky, stan-dardní | 6.906-132.0 |
| Na čištění vnitřních a vnějších ploch. | |
| Postranní metla tvrdá | 6.905-625.0 |
| K odstranění přilnavých nečistot ve vnějším prostoru, odolná vůči vlhkosti. | |
| Postranní metla měkká | 6.905-626.0 |
| Speciálně pro zametání jemného prachu na hladkých podlahách. | |
| Zametací válec, stan-dardní | 4.762-430.0 |
| Odolný vůči opotřebení a vlhkosti. S univerzální sadou žíní pro vnitřní a vnější čištění. | |
| Zametací válec, měkký | 4.762-442.0 |
| S přírodními žíněmi na zametání jemného prachu na hladkých podlahách ve vnitřním prostoru. Není odolný vůči vlhku a nehodí se na abrazivní povrchy. | |
| Zametací válec, tvrdý | 4.762-443.0 |
| K odstranění přilnavých nečistot ve vnějším prostoru, odolná vůči vlhkosti. | |
| Prachový filtr | 6.414-576.0 |
| Zametací válec, anti-statický | 4.762-441.0 |
| Doplňková sada celogumové pneumatiky | 2.641-129.0 |
| Doplňková sada levý boční smeták | 2.644-268.0 |
| Doplňková sada světla dokola | 2.643-887.0 |
| Sada držák smetáku Homebase | 4.035-523.0 |
| Sada kleště na hrubé nečistoty Homebase | 4.035-524.0 |

  Pred prvo uporabo Vaše naprave preberite to originalno navodilo za uporabo, ravnajte se po njem in shranite ga za morebitno kasnejšo uporabo ali za naslednjega lastnika. Pred prvo uporabo obvezno preberite varnostne napotke!

Vsebinsko kazalo



| | |
|---|------------|
| Splošna navodila | SL . . . 1 |
| Varstvo okolja | SL . . . 1 |
| Garancija | SL . . . 1 |
| Pribor in nadomestni deli | SL . . . 1 |
| Simboli v navodilu za obratovanje | SL . . . 2 |
| Simboli na napravi | SL . . . 2 |
| Namenska uporaba | SL . . . 2 |
| Predvidljiva napačna uporaba | SL . . . 2 |
| Primerne podlage | SL . . . 2 |
| Varnostna navodila | SL . . . 2 |
| Splošna varnostna navodila | SL . . . 2 |
| Varnostni napotki za upravljanje | SL . . . 2 |
| Varnostni napotki za vožnjo | SL . . . 3 |
| Varnostni napotki za motor z notranjim izgorevanjem | SL . . . 3 |
| Varnostni napotki za transport naprave | SL . . . 3 |
| Varnostni napotki za nego in vzdrževanje | SL . . . 3 |
| Delovanje | SL . . . 3 |
| Upravljalni in funkcijski elementi | SL . . . 4 |
| Upravljalni pult | SL . . . 4 |
| Pred zagonom | SL . . . 4 |
| Odpiranje/zapiranje pokrova stroja | SL . . . 4 |
| Napotki za razkladanje | SL . . . 5 |
| Premikanje stroja za pometanje brez lastnega pogona | SL . . . 5 |
| Premikanje stroja za pometanje z lastnim pogonom | SL . . . 5 |
| Zagon | SL . . . 5 |
| Splošna navodila | SL . . . 5 |
| Pred zagonom/preverjanjem varnosti | SL . . . 5 |
| Točenje goriva | SL . . . 5 |
| Obratovanje | SL . . . 6 |
| Nastavitev voznikovega sedeža | SL . . . 6 |
| Odlagalna površina | SL . . . 6 |
| Izbira programa | SL . . . 6 |
| Zagon stroja | SL . . . 6 |
| Vožnja stroja | SL . . . 6 |
| Pometanje | SL . . . 6 |
| Praznjenje zbiralnika smeti | SL . . . 7 |
| Izklop stroja | SL . . . 7 |
| Transport | SL . . . 7 |
| Skladiščenje | SL . . . 7 |
| Mirovanje naprave | SL . . . 7 |
| Vzdrževanje | SL . . . 7 |
| Splošna navodila | SL . . . 7 |
| Čiščenje | SL . . . 7 |
| Intervali vzdrževanja | SL . . . 7 |
| Vzdrževanje | SL . . . 8 |
| Pomoč pri motnjah | SL . . 13 |
| Tehnični podatki | SL . . 14 |
| Izjava EU o skladnosti | SL . . 15 |
| Pribor | SL . . 15 |

Splošna navodila

Če pri razpakiranju ugotovite transportne poškodbe, obvestite prodajno hišo.

- Na stroju pritrjene tablice z opozorili in navodili vsebujejo pomembna navodila za varno obratovanje.
- Poleg opozoril v navodilu za obratovanje se morajo upoštevati splošni varnostni predpisi in predpisi zakonodajalca o preprečevanju nesreč.

Varstvo okolja

| | |
|---|---|
|  | Embalaža je primerna za recikliranje. Prosimo, da embalaže ne odvržete med gospodinske odpadke, temveč jo odložite v zbiralnik za ponovno obdelavo. |
|  | Stare naprave vsebujejo pomembne materiale, ki so namenjeni za nadaljnjo predelavo. Zato stare naprave zavrzite s pomočjo ustreznih zbiralnih sistemov. |

Pazite, da motornje olje, kurilno olje, dizelsko gorivo in bencin ne pridejo v okolje. Varujte tla in staro olje zavrzite v skladu s predpisi o varstvu okolja.

Opozorila k sestavinam (REACH)
Aktualne informacije o sestavinah najdete na:
www.kaercher.com/REACH

Garancija

V vsaki državi veljajo garancijski pogoji, ki jih določa naše prodajno predstavništvo. Morebitne motnje na napravi, ki so posledica materialnih ali proizvodnih napak, v času garancije brezplačno odpravljamo. V primeru uveljavljanja garancije, se z originalnim računom obrnite na prodajalca oziroma najbližji uporabniški servis.

Pribor in nadomestni deli

⚠ NEVARNOST
Za preprečitev nevarnosti sme popravila in vgradnjo nadomestnih delov izvajati zgolj avtoriziran uporabniški servis.

- Uporabljati se smejo le pribor in nadomestni deli, ki jih dopušča proizvajalec. Originalni pribor in originalni nadomestni deli zagotavljajo varno in nemoteno obratovanje naprave.
- Informacije o priboru in nadomestnih delih najdete na www.kaercher.com.

Simboli v navodilu za obratovanje

⚠ NEVARNOST

Opozarja pred neposredno grozečo nevarnostjo, ki vodi do težkih telesnih poškodb ali smrti.





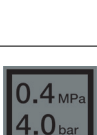



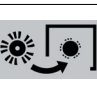




⚠ OPOZORILO

Opozarja pred možno nevarno situacijo, ki bi lahko vodila do težkih telesnih poškodb ali smrti.

PREVIDNOST

Opozorilo na možno nevarno situacijo, ki lahko vodi do lahkih poškodb ali materialne škode.

Simboli na napravi

| | |
|--|---|
|  | Nevarnost opeklin zaradi vročih površin! |
|  | Ne pometajte gorečih ali tlečih predmetov, kot so cigaretni ogorki, vžigalice ali podobno. |
|  | Nevarnost zmečkanja in ureznin na jermenu, stranskem omelu, zbiralniku, pokrovu stroja. |
|  | Zračnih sesalnih odprtín za sedežem voznika se ne sme pokriti. Poleg sedeža ali za njim se ne sme odlagati predmetov. |
|  | Zračni tlak pnevmatik 0.4 MPa 4.0 bar |
|  | Nosilne točke za dvigalko za vozila |
|  | Točka pritrditve |
|  | Moker/suh pokrov |
|  | Zamenjava čistilnega valja |
|  | Največja obremenitev predala za odlaganje MAX 20 kg |
|  | Čok |
|  | Vklop/izklop žiga |
|  | Loputa za večjo umazanijo |

Namenska uporaba

Ta pometalni stroj uporabljajte izključno v skladu s podatki v tem navodilu za obratovanje.

- Ta stroj za pometanje je namenjen pometanju umazanih površin v zunanjem območju.
- Stroj ni dovoljen za javni cestni promet.
- Vsaka uporaba izven teh okvirjev velja kot nenamenska. Proizvajalec ne odgovarja za tako nastalo škodo; tveganje nosi izključno uporabnik.
- Prepovedana je uporaba v zaprtih prostorih.
- Na stroju se ne smejo izvajati nikakršne spremembe.
- Stroj je primeren le za obloge, ki so navedene v navodilu za obratovanje.
- Stroj sme voziti le po površinah, ki jih je podjetje ali njegov pooblaščenec dovolil za uporabo stroja.
- Na splošno velja: V bližini stroja se ne smejo nahajati lahko vnetljive snovi (nevarnost eksplozije/požara).

Predvidljiva napačna uporaba

- Nikoli ne pometajte/sesajte eksplozivnih tekočin, vnetljivih plinov ter nerazredčenih kislin ali topil! K tem spadajo bencin, barvno razredčilo ali kurilno olje, ki lahko pri mešanju s sesalnim zrakom tvorijo eksplozivno paro ali mešanice, poleg tega tudi aceton, nerazredčene kisline in topila, ker uničujejo materiale, uporabljene v stroju.
- Nikoli ne pometajte/sesajte reaktivnega kovinskega prahu (npr. aluminij, magnezij, cink), le-ti tvorijo v povezavi z močno alkalnimi ali kislimi čistilnimi sredstvi eksplozivne pline.
- Stroj ni namenjen pometanju zdravju škodljivih materialov.
- Ne pometajte/sesajte predmetov, ki gorijo ali tlijo.
- Prepovedano je zadrževanje v območju nevarnosti. Prepovedana je uporaba v prostorih, kjer obstaja nevarnost eksplozije.
- Spremljevalci niso dovoljeni.
- Potiskanje/vlečenje ali transportiranje predmetov s to napravo ni dovoljeno.

Primerne podlage

- Asfalt
- Industrijska tla
- Estrih
- Beton
- Tlakovci

Varnostna navodila

Splošna varnostna navodila

- Pred uporabo se mora preizkusiti neoporečno stanje stroja z delovnimi pripomočki in obratovalna varnost. Če stanje ni brezhibno, stroja ne smete uporabljati.
- Pri uporabi naprave v nevarnih področjih (npr. bencinske črpalke) je treba upoštevati ustrezne varnostne predpise. Prepovedana je uporaba v prostorih, kjer obstaja nevarnost eksplozije.

Varnostni napotki za upravljanje

- Uporabnik mora napravo namensko uporabljati. Pri tem mora upoštevati lokalne pogoje in pri delu paziti na druge osebe, predvsem na otroke.
- Pred začetkom dela se mora upravljavec prepričati, da so vse varnostne priprave pravilno nameščene in delujejo.
- Upravljavec aparata je odgovoren za nesreče z drugimi osebami ali njihovo lastnino.
- Pazite na tesno prilegajočo se obleko upravljavca. Nosite trdno obutev in izogibajte se ohlapni obleki.
- Pred zagonom kontrolirajte okolico (npr. otroci). Pazite na zadostno vidljivost!
- Dokler motor teče, stroj ne sme nikoli ostati brez nadzora. Upravljavec sme stroj zapustiti šele, ko je motor zaustavljen, stroj zavarovan proti nehotenemu premikanju in je ključ za vžig izvlečen.
- Stroj smejo uporabljati le osebe, ki so poučene o rokovanju, ali ki so dokazale svoje znanje o rokovanju s strojem ter so izrecno pooblaščen za uporabo.
- Naprava ni namenjena uporabi oseb (vključno z otroci) z omejenimi fizičnimi, senzoričnimi ali duševnimi sposobnostmi ali pomanjkljivimi izkušnjami in/ali pomanjkljivim znanjem, razen če jih nadzoruje oseba, pristojna za njihovo varnost, ali so od nje prejeli navodila, kako napravo uporabljati.
- Otroke je potrebno nadzorovati, da bi zagotovili, da se z napravo ne igrajo.

Varnostni napotki za vožnjo

⚠ Nevarnost

Nevarnost poškodb!

Nevarnost prekucnitve pri prevelikih vzponih.

– V smeri vožnje vozite na vzpone in padce le do 18%.

Nevarnost prekucnitve na nestabilni podlagi.

– Stroj premikajte izključno na utrjeni podlagi.

Nevarnost prekucnitve pri prevelikem stranskem nagibu.

– Prečno na smer vožnje vozite le na vzpone do maksimalno 18%.

Varnostni napotki za motor z notrajnim izgorevanjem

⚠ Nevarnost

Nevarnost poškodb!

– Prosimo, da upoštevate posebne varnostne napotke v navodilu za obratovanje za aparate na bencinski pogon.

– Izpušna odprtina ne sme biti zaprta.

– Ne nagibajte se preko odprtine za izpušne pline in ne posegajte vanjo (nevarnost opeklin).

– Pogonskega motorja se ne smete dotikati ali ga prijematati (nevarnost opeklin).

– Pri obratovanju aparata v prostorih je potrebno skrbeti za zadostno prezračevanje in odvajanje odpadnih plinov (nevarnost zastrupitve).

– Izpušni plini so strupeni in zdravju nevarni, ne smete jih vdihavati.

– Po izklopu motor potrebuje še pribl. 3 - 4 sekunde podaljšanega teka. V tem času je prepovedano zadrževanje v pogonskem območju.

Varnostni napotki za transport naprave

– Pri transportu naprave se mora izklopiti motor in naprava varno pritrditi.

Varnostni napotki za nego in vzdrževanje

– Pred čiščenjem in vzdrževanjem aparata, zamenjavo delov ali preklpom na drugo funkcijo je potrebno aparat izklopiti in izvleči ključ za vžig.

– Pri delih na električni napravi je potrebno odklopiti baterijo.

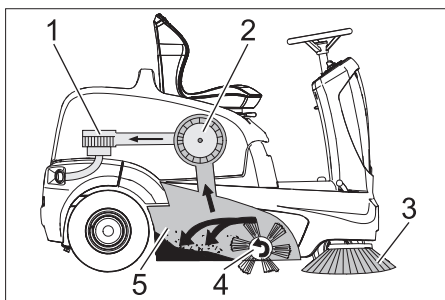
– Čiščenje stroja se ne sme izvajati z gibko cevjo ali visokotlačnim vodnim curkom (nevarnost kratkih stikov ali drugih poškodb).

– Servisiranje smejo izvajati le odobreni uporabniški servisi ali strokovnjaki za to področje, ki so seznanjeni z vsemi pomembnimi varnostnimi predpisi.

– Upoštevajte varnostne preglede v skladu z lokalno veljavnimi predpisi za komercialno uporabljane aparate, ki se premeščajo.

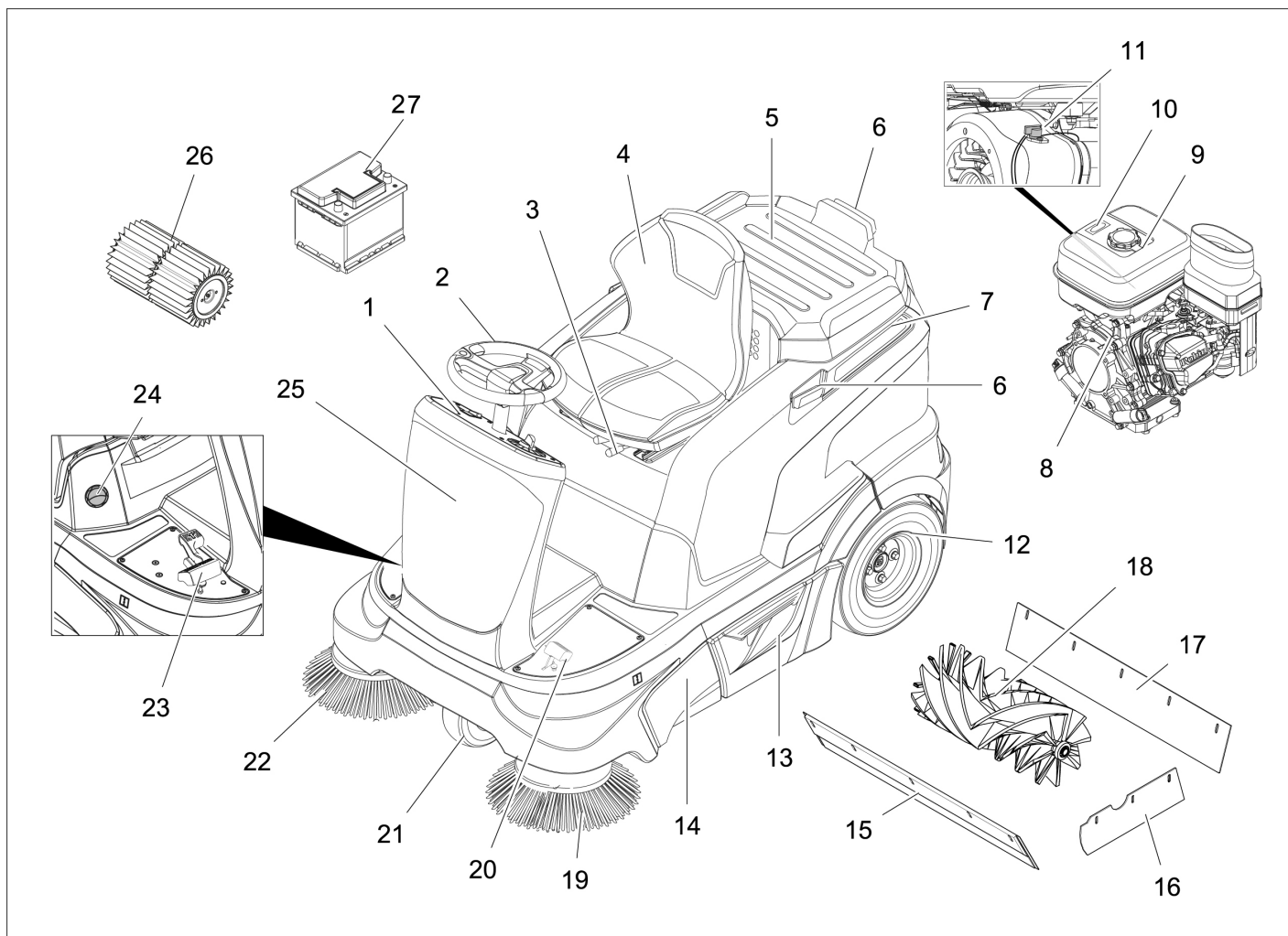
– Dela na napravi vedno izvajajte s primernimi rokavicami.

Delovanje



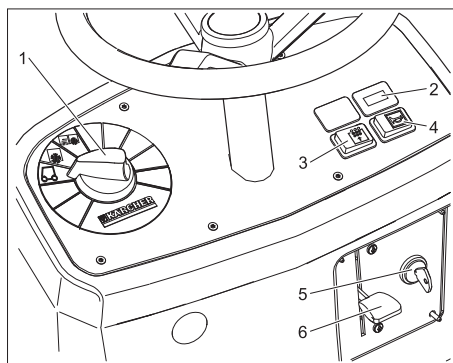
Pometalni stroj deluje po načelu pregrinjavanja.

- Stranska omela (3) čistijo kote in robove pometalne površine in potiskajo umazanijo v tirnico pometalnega valja.
- Vrtljivi pometalni valj (4) potiska umazanijo neposredno v zbiralnik smeti (5).
- V zbiralniku vzvrtinčen prah se preko filtra za prah (2) loči in filtrirani čisti zrak se skozi sesalno pihalo (1) izsesa.



- 1 Upravljalno polje
- 2 Volan
- 3 Ročica za nastavitve sedeža
- 4 Sedež (s sedežnim kontaktnim stikalom)
- 5 Odlagalna površina
- 6 Ustavljalna prečka za Homebase
- 7 Pokrov naprave
- 8 Bencinski motor
- 9 Rezervoar za gorivo
- 10 Prikaz rezervoarja
- 11 Stikalo Stop
- 12 Zadnje kolo
- 13 Zbiralnik smeti (obojestranski)
- 14 Dostop pometalnega valja
- 15 Sprednja tesnilna letev
- 16 Stranska tesnilna letev
- 17 Zadnja tesnilna letev
- 18 Pometalni valj
- 19 Levo stransko omelo (Opcija)
- 20 Pedal za dviganje/spušcanje lopute za grobo umazanijo
- 21 Sprednje kolo
- 22 Desno stransko omelo
- 23 Vozni pedal
- 24 Moker/suh pokrov
- 25 Varovala (za sprednjo oblogo)
- 26 Filter za prah
- 27 Baterija brez vzdrževanja

Upravljalni pult



- 1 Programsko stikalo
- 2 Števec obratovnih ur
- 3 Ročno čiščenje filtra
- 4 Troblja
- 5 Ključavnica za vžig
- 6 Čok (hladni zagon)

Pred zagonom

Odpiranje/zapiranje pokrova stroja

⚠ NEVARNOST

Nevarnost stisnjenja pri zapiranju pokrova stroja. Zato pokrov stroja spuščajte počasi. Pred zagonom, vzdrževanjem ali nastavitvenimi deli mora biti pokrov stroja dvignjen.

➔ Pokrov stroja primite spredaj in ga skupaj s sedežem sklopite nazaj.

➔ Varnostni trak drži pokrov stroja v položaju zadaj.

Napotki za razkladanje

⚠ Nevarnost

Nevarnost poškodb, nevarnost poškodovanja!

Pri nakladanju upoštevajte težo naprave!
Za raztovarjanje ne uporabljajte viličarja, ker se lahko naprava pri tem poškoduje.

Prazna teža (transportna teža) 265 kg *

* Če so prigradni kompleti montirani, je teža ustrezno višja.

→ Pri nakladanju naprave uporabite ustrezno rampo ali žerjav!

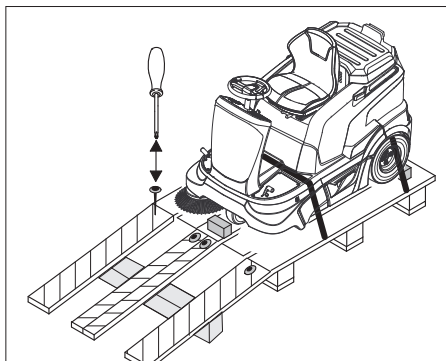
→ Če se naprava dostavi na paleti, je treba iz priloženih desk zgraditi odvozno rampo.

Pri raztovarjanju postopajte na sledeč način:

→ Razrežite pakirni trak iz umetne mase in odstranite folijo.

→ Priključite baterijo (glejte poglavje Nega in vzdrževanje).

→ Odstranite pritrditev napenjanega traku na omejevalnih točkah.



→ Štiri označene talne deske na paleti so pritrjene z vijaki. Te deske odvijate.

→ Deske položite na rob palete. Naravnajte jih tako, da ležijo pred kolesi stroja. Deske pritrdite z vijaki.

→ V paketu priložene tramove za podporo potisnite pod rampo.

→ Odstranite lesene panje za fiksiranje koles in jih porinite pod rampo.

→ Stroj po ustvarjeni rampi zapeljite s palete.

Stroj se lahko premika na 2 načina:

(1) Potiskanje (glej Premikanje stroja za pometanje brez lastnega pogona).

(2) Vožnja (glejte Premikanje stroja za pometanje z lastnim pogonom).

Premikanje stroja za pometanje brez lastnega pogona

⚠ Nevarnost

Nevarnost poškodbe! Pred prestavljanjem v prosti tek, napravo zavarujte pred kotaljenjem.

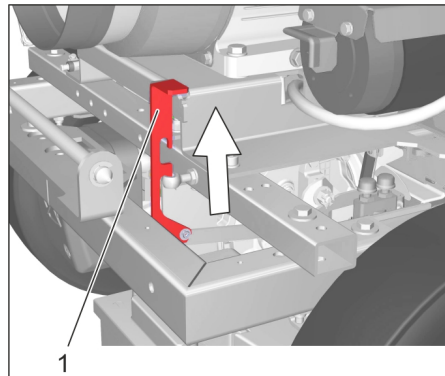
- Vozni pogon ne deluje.
- Zaviralnega učinka ni več.

PREVIDNOST

Nevarnost poškodbe hidrostatičnega osnega pogona!

Pometalni stroj potiskajte le počasi in le na kratkih progah.

→ Odprite pokrov ohišja.



Položaj vzvoda za prosti tek zgoraj - napravo je mogoče potiskati.

→ Vzvod za prosti tek zaskočite v zgornji položaj.

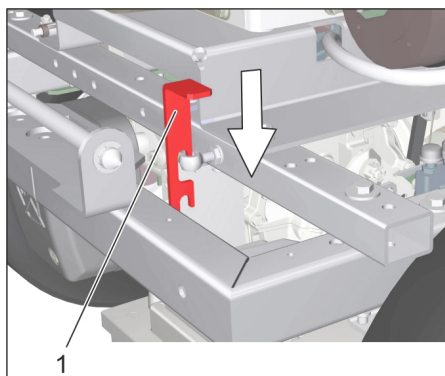
Opozorilo: Če vzvoda za prosti tek ni mogoče zaskočiti, premaknite stroj rahlo naprej in nazaj.

→ Po potiskanju aparata zaskočite vzvod za prosti tek v spodnjem položaju.

→ Zaprite pokrov naprave.

Premikanje stroja za pometanje z lastnim pogonom

→ Odprite pokrov ohišja.



Položaj vzvoda za prosti tek spodaj - stroj je v vožnji pripravljenosti

→ Vzvod za prosti tek zaskočite v spodnji položaj.

→ Zaprite pokrov naprave.

Zagon

Splošna navodila

Opozorilo: Stroj je opremljen z avtomatično fiksirno zavoro, ki postane aktivna po zaustavitvi motorja in ob zapustitvi sedeža.

→ Stroj za pometanje postavite na ravno površino.

→ Izvlecite ključ za vžig.

Pred zagonom/preverjanjem varnosti

Vzdrževanje

→ Preverite nivo motornega olja.

→ Preverite nivo polnjenja goriva na prikazu rezervoarja.

→ Preverite nivo polnjenja hidravličnega olja.

→ Preverite stransko omelo.

→ Preverite obrabo in morebiti ovite trakove na pometalnem valju.

→ Izpraznite zbiralnik smeti.

→ Preverite pritisk v gumah.

→ Preverite delovanje sedežnega kontaktnega stikala.

→ Preverite, ali je stikalo Stop na motorju z notranjim izgorevanjem na položaju „ON“.

Opozorilo: Za opis glejte poglavje Nega in vzdrževanje.

Točenje goriva

⚠ Nevarnost

Nevarnost eksplozije!

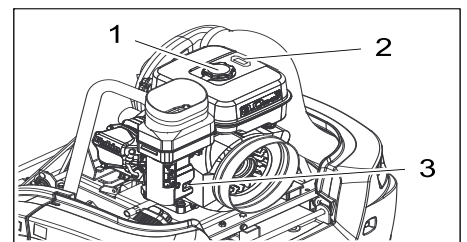
– Gorivo točite le pri zasutavljenem motorju.

– Uporabljati se sme le gorivo, ki je navedeno v navodilu za obratovanje.

– Ne točite goriva v zaprtih prostorih.

– Prepovedano je kajenje in odprt ogenj.

– Pazite, da gorivo ne pride na vroče površine.



1 Zamašek rezervoarja

2 Prikaz rezervoarja

3 Pipa za gorivo

→ Ugasnite motor.

→ Odprite pokrov ohišja.

→ Odčitajte nivo polnjenja na prikazu rezervoarja. Rdeče področje prikazuje nivo polnjenja.

→ Odprite zamašek rezervoarja.

→ Uporabite in namestite lijak s filtrom.

→ Točite "normalen neosvinčen bencin". Polnjenje rezervoarja pri praznem rezervoarju ca. 5 litrov.

→ Obrišite prelito gorivo, odstranite lijak in zaprite zapiralo rezervoarja.

→ Zaprite pokrov naprave.

Obratovanje

PREVIDNOST

Nevarnost poškodb pogona! Pred vsako vožnjo zagotovite, da je vzvod za prosti tek v spodnjem položaju.

PREVIDNOST

Zračnih sesalnih odprtih za sedežem vozni-ka se ne sme pokriti. Poleg sedeža ali za njim se ne sme odlagati predmetov.

Nastavitev voznikovega sedeža

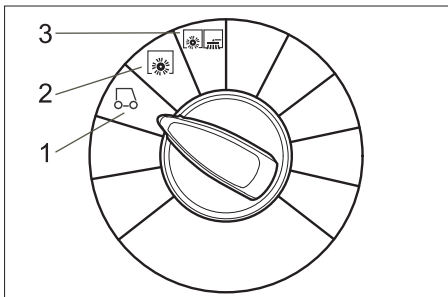
- Vzvod za nastavitev sedeža potegnite navznoter.
- Premaknite sedež, spustite ročico in ta se zaskoči.
- S premikanjem sedeža naprej in nazaj preverite, če je aretiran.

Odlagalna površina

Opozorilo: Maksimalna dovoljena obremenitev odlagalne površine znaša 20 kg.

- Poskrbite za varno pritrditev tovora.

Izbira programa



1 Vožnja

Peljite do mesta uporabe.

Pometalni valj in stransko omelo sta dvignjena.

2 Pometanje s pometalnim valjem

Pometalni valj se spusti.

3 Pometanje s pometalnim valjem in stranskim omelom

Pometalni valj in stransko omelo se spustita.

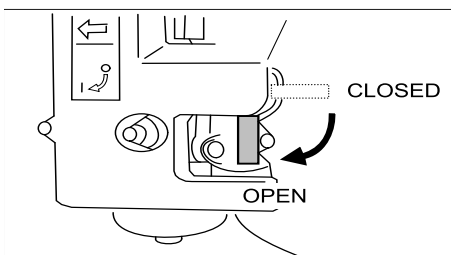
Zagon stroja

Opozorilo: Naprava je opremljena s sedežnim kontaktnim stikalom. Ob zapuščanju voznikovega sedeža se stroj izklopi.

Opozorilo: Če je sedežno kontaktno stikalo izklopilo stroj, obrnite ključ za vžig na "0", da preprečite praznjenje baterije.

Odpiranje ventila za gorivo

- Odprite pokrov ohišja.
- Preverite, ali je stikalo Stop na motorju z notranjim izgorevanjem na položaju „ON“.



- Odprite dovod goriva.
- Zaprite pokrov naprave.

Vklop naprave

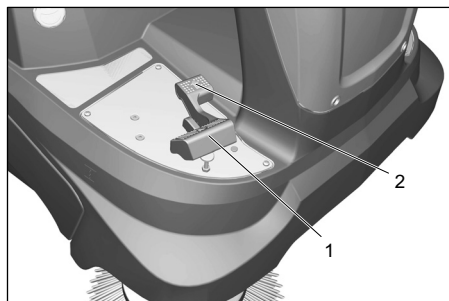
- Vsedite se na voznikov sedež.
- NE aktivirajte voznega pedala.
- Programsko stikalo obrnite na stopnjo 1 (vožnja).
- Samo v hladnih ali mokrih vremenskih razmerah: Ročico dušilke potisnite navzdol. Če motor deluje, ročico dušilke znova povlecite navzgor.
- Ključ za vžig obrnite preko položaja 1.
- Ko je naprava vžgala, ključ za vžig spustite.

Opozorilo: Zaganjalnika nikoli ne pritiskajte več kot 10 sekund. Pred ponovnim pritiskanjem zaganjalnika počakajte najmanj 10 sekund.

Vožnja stroja

PREVIDNOST

Vozni pedal vedno pritiskajte previdno in počasi. Ne preklopite sunkovito z vzvratne vožnje v vožnjo naprej, ali obratno.



1 Vozni pedal „naprej“

2 Vozni pedal „vzratno“

Vožnja naprej

- Počasi pritisnite na vozni pedal „naprej“.

Vzvratna vožnja

⚠ Nevarnost

Nevarnost poškodb! Pri vzvratni vožnji ne smete ogrožati tretjih oseb, pravočasno opozorite.

- Počasi pritisnite na vozni pedal „nazaj“.

Vozne lastnosti

- Z voznimi pedali se lahko brezstopenjsko uravnava hitrost vožnje.
- Izogibajte se sunkovitemu pritiskanju pedala, ker se lahko poškoduje hidravlika.
- Če na vzponih popušča zmogljivost, rahlo popustite vozni pedal.

Zaviranje

- Spustite vozni pedal, stroj samodejno zavira in se zaustavi.

Prevoz ovir

PREVIDNOST

Predmetov ali posameznih ovir se ne sme prevoziti ali potiskati.

- Nepremične ovire do 5 cm se lahko počasi in previdno prevozijo.
- Nepremične ovire nad 5 cm se smejo prevoziti le s pomočjo ustrezne rampe.

Pometanje

⚠ Nevarnost

Nevarnost poškodb! Pri odprti loputi za večjo umazanijo lahko pometalni valji kamne ali pesek odbijejo naprej. Pazite na to, da ne ogrožate ljudi, živali ali predmetov.

PREVIDNOST

Ne smete pometati paketnih trakov, žic ali podobnega, ker to lahko povzroči poškodbe pometalne mehanike.

PREVIDNOST

Da preprečite poškodbo tal, s pometalnim strojem ne delajte na mestu.

Opozorilo: Za doseg optimalnega čistilnega učinka se mora hitrost vožnje prilagoditi pogojem.

Opozorilo: Med obratovanjem je potrebno zbiralnik smeti redno prazniti.

Opozorilo: Pri čiščenju površin spustite le pometalni valj.

Opozorilo: Pri čiščenju stranskih robov dodatno spustite stransko omelo.

Pometanje s pometalnim valjem

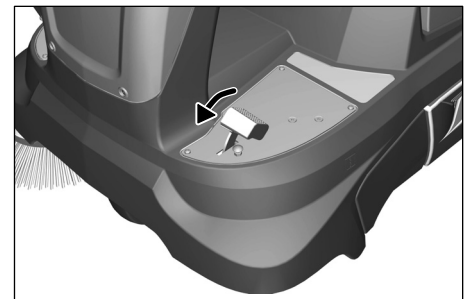
- Programsko stikalo obrnite na stopnjo 2. Pometalni valj se spusti.

Opozorilo: Pometalni valj se avtomatično zažene.

Pometanje z dvignjeno loputo za večjo umazanijo

Opozorilo: Za pometanje večjih delov do višine 50 mm, npr. cigaretnih škatlic, je potrebno za kratek čas dvigniti loputo za večjo umazanijo.

Dvignite loputo za večjo umazanijo:



- Pritisnite pedal lopute za grobo umazanijo naprej in ga držite pritisnjenega.

- Za spustitev spustite nogo s pedala.

Opozorilo: Optimalen rezultat čiščenja dosežete le pri popolnoma spuščeni loputi za večjo umazanijo.

Pometanje s stranskim omelom

- Programsko stikalo obrnite na stopnjo 3. Stransko omelo ter pometalni valj se spustita.

Opozorilo: Pometalni valj in stransko omelo se avtomatično zaženeta.

Pometanje suhih tal

- Zaprite moker/suh pokrov.

Pometanje vlaknatih in suhih smeti (npr. suha trava, slama)

- Odprite moker/suh pokrov.

Opozorilo: Tako se prepreči zamašitev filtrnega sistema.

Pometanje vlažnih in mokrih tal

→ Odprite moker/suh pokrov.

Opozorilo: Filter je tako zaščiten pred vlago.

Čiščenje filtra

– Vklonite ročno čiščenja filtra.



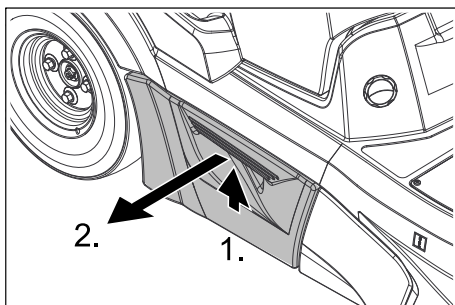
→ Pritisnite tipko za čiščenje filtra. Filter se čisti ca. 15 sekund.

→ Avtomatsko čiščenje filtra se zažene ob izklopu naprave.

→ Občasno preverite umazanost vstavljenega filtra za prah. Preveč umazan ali okvarjen filter zamenjajte.

Praznjenje zbiralnika smeti

Opozorilo: Po ustavitvi aparata počakajte še najmanj 1 minuto, preden posodo za smeti odprete ali izpraznite. Tako se lahko prah usede.



→ Zbiralnik smeti rahlo privzdignite in izvlecite.

→ Izpraznite zbiralnik smeti.

→ Zbiralnik smeti potisnite notri in zaskočite.

→ Izpraznite nasproti ležeči zbiralnik smeti.

Izklop stroja

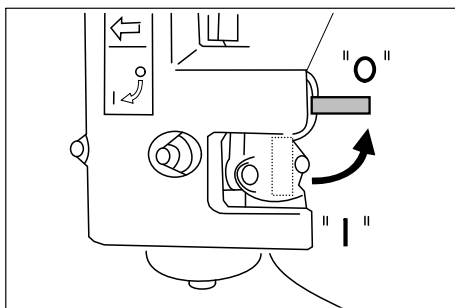
Opozorilo: Po izklopu stroja se filter za prah avtomatično očisti. Počakajte ca. 2 sekundi, preden odprete pokrov naprave.

→ Programsko stikalo obrnite na stopnjo 1 (vožnja). Stransko omelo in pometalni valj se dvigneta.

→ Ključ za vžig obrnite na "0" in ga izvlecite.

Zapiranje ventila za gorivo

→ Odprite pokrov ohišja.



→ Zapirite dovod goriva.

→ Zapirite pokrov naprave.

Transport

⚠ NEVARNOST

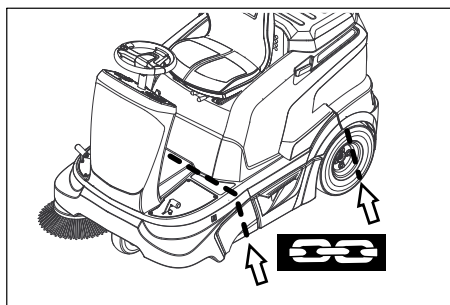
Nevarnost poškodbe in škode! Pri transportu upoštevajte težo naprave.

⚠ NEVARNOST

Pri prekladanju aparata mora biti vzvod za prosti tek zaskočen v spodnjem položaju. Šele nato sta vozni pogon in fiksna zavora pripravljena za obratovanje. Pri vzponih in padcih se mora stroj vedno premikati z lastnim pogonom.

→ Ključ za vžig obrnite na "0" in ga izvlecite.

→ Izpraznite rezervoar za gorivo.



→ Kolesa zavarujte z zagozdami.

→ Stroj zavarujte z napenjalnimi pasovi ali vrvmi.

→ Pri transportu v vozilih napravo zavarujte proti zdrsu in prevrnitvi v skladu z vsakokratnimi veljavnimi smernicami.

Opozorilo: Upoštevajte oznake za pritrditvena področja na osnovnem okvirju (simboli verige). Stroj sme za polnjenje ali praznjenje obratovati le na vzponih do največ 18%.

Skladiščenje

⚠ NEVARNOST

Nevarnost poškodbe in škode! Pri shranjevanju upoštevajte težo naprave.

Mirovanje naprave

Če stroj za pometanje dalj časa ne bo v uporabi, upoštevajte sledeče točke:

→ Rezervoar za gorivo do konca napolnite in zaprite ventil za gorivo.

→ Zamenjajte motorno olje.

→ Programsko stikalo obrnite na stopnjo 1 (vožnja). Pometalni valj in stransko omelo se dvignejo, da ne poškodujejo krtač.

→ Ključ za vžig obrnite na "0" in ga izvlecite.

→ Izvijte vžigalno svečko in nalijte ca. 3 cm³ olja v odprtino vžigalne svečke. Motor brez vžigalne svečke večkrat zavrtite. Uvijte vžigalno svečko.

→ Stroj za pometanje očistite z notranje in zunanje strani.

→ Stroj za pometanje postavite na ravno površino.

→ Stroj pospravite na zaščiten in suho mesto.

→ Zavarujte ga pred kotalenjem.

→ Odklopite baterijo.

→ Baterijo ca. vsaka 2 meseca napolnite.

Vzdrževanje

Splošna navodila

→ Pred čiščenjem in vzdrževanjem aparata, zamenjavo delov ali preklopom na drugo funkcijo je potrebno aparat izklopiti in izvleči ključ za vžig.

→ Pri delih na električni napravi je potrebno odklopiti baterijo.

– Servisiranje smejo izvajati le odobreni uporabniški servisi ali strokovnjaki za to področje, ki so seznanjeni z vsemi pomembnimi varnostnimi predpisi.

– Industrijsko korišćene naprave podle-gajo varnostnem preizkusu po VDE 0701.

– Uporabljajte le pometalni valj/stransko omelo, ki je priloženo stroju ali določeno v navodilu za uporabo. Uporaba drugih pometalnih valjev/stranskih omel lahko zmanjša varnost.

– Baterija, vstavljena v aparat, ne potrebuje vzdrževanja.

Čiščenje

PREVIDNOST

Nevarnost poškodbe! Čiščenje stroja se ne sme opravljati z gibko cevjo ali visokotlačnim vodnim curkom (nevarnost kratkih stikov ali drugih poškodb).

Ne uporabljajte agresivnih in polirnih čistilnih sredstev.

Notranje čiščenje stroja

⚠ Nevarnost

Nevarnost poškodbe! Nosite zaščitno masko in zaščitna očala.

→ Odprite pokrov ohišja.

→ Stroj izpihajte s komprimiranim zrakom.

→ Stroj očistite z vlažno krpo, namočeno v blago milnico.

→ Zaprite pokrov naprave.

Zunanje čiščenje stroja

→ Stroj očistite z vlažno krpo, namočeno v blago milnico.

Intervali vzdrževanja

Upoštevajte kontrolni seznam za pregled!

Opozorilo: Števec obratovalnih ur nakazuje trenutek intervalov vzdrževanja.

Vzdrževanje s strani stranke

Opozorilo: Vsa servisna in vzdrževalna dela mora izvajati kvalificiran strokovnjak. Po potrebi lahko vedno pokličete strokovnega trgovca podj. Kärcher.

Opozorilo: Opis glejte v poglavju Vzdrževanje.

Dnevno vzdrževanje:

→ Preverite nivo motornega olja.

→ Preverite pritisk v gumah.

→ Preverite nivo polnjenja hidravličnega olja.

→ Preverite funkcije vseh upravljalnih elementov.

→ Preverite delovanje sedežnega kontaktnega stikala.

Tedensko vzdrževanje:

- Preverite tesnost sistema napeljave goriva.
- Preverite zračni filter.
- Preverite prosto gibljivost premičnih delov.
- Preverite nastavitve in obrabo tesnilnih letev v pometalnem območju.
- Preverite filter za prah in po potrebi očistite filtrirno škatlo.

Vzdrževanje vsakih 100 obratovalnih ur:

- Zamenjava motornega olja (prva zamenjava po 20 obratovalnih urah).
- Preverite vžigalno svečko.
- Preverite napetost, obrabo in delovanje pogonskih jermen (klinasti in krožni jermen).
- Očistite zračni filter

Vzdrževanje glede na obrabo:

- Zamenjajte tesnilne letve.
- Zamenjajte pometalni valj.
- Zamenjajte stransko omelo.

Vzdrževanje s strani uporabniškega servisa

Opozorilo: Za ohranjanje garancijskih zahtevkov mora pooblaščen uporabniški servis podjetja Kärcher med garancijsko dobo izvesti vsa servisna in vzdrževalna dela v skladu s vzdrževalno knjižico.

Vzdrževanje po 20 obratovalnih urah:

- Izvedite prvo inspekcijo.

Vzdrževanje vsakih 100 obratovalnih ur

- Vzdrževalna dela naj se opravijo v skladu s kontrolnim seznamom za pregled.

Vzdrževanje vsakih 200 obratovalnih ur

- Vzdrževalna dela naj se opravijo v skladu s kontrolnim seznamom za pregled.

Vzdrževanje vsakih 300 obratovalnih ur

- Vzdrževalna dela naj se opravijo v skladu s kontrolnim seznamom za pregled.

Vzdrževanje

Splošna varnostna navodila

⚠ NEVARNOST

Nevarnost poškodb!

Po izklopu motor potrebuje še pribl. 3 - 4 sekunde podaljšanega teka. V tem času je prepovedano zadrževanje v pogonskem območju.

Nevarnost opeklin!

Pred vsemi vzdrževalnimi deli in popravili pustite, da se stroj dovolj ohladi.

PREVIDNOST

Pazite, da motorno olje, kurilno olje, dizelsko gorivo in bencin ne pridejo v okolje. Varujte tla in staro olje zavržite v skladu s predpisi o varstvu okolja.

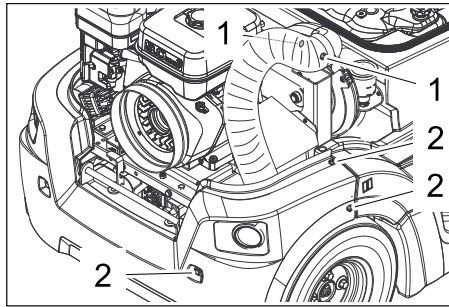
Priprava

- Stroj za pometanje postavite na ravno površino.
- Ključ za vžig obrnite na "0" in ga izvlomite.
- Pustite, da se naprava dovolj ohladi.

Odstranjevanje zadnje obloge

Za določena vzdrževalna dela (npr. menjava baterije) je treba predhodno odstraniti zadnjo oblogo.

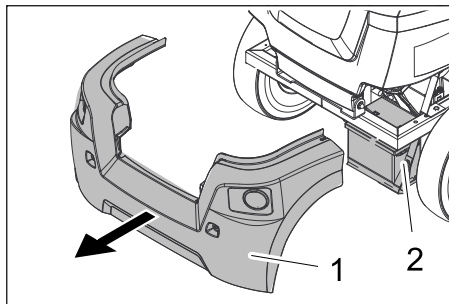
- Odprite pokrov ohišja.



1 Vijaki gibke cevi sesalnega pihala

2 Vijaki zadnje obloge

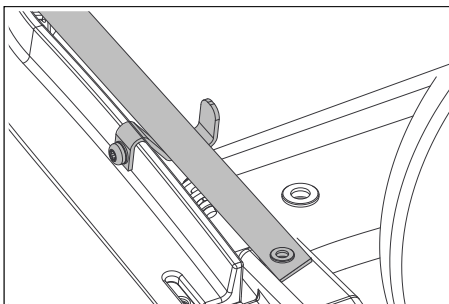
- Odvijte 2 vijaka na gibki cevi sesalnega pihala in izvlomite gibko sesalno cev.
- Odvijte vseh 6 vijakov levo, desno in zadoj na zadnji oblogi.
- Zaprite pokrov naprave.



1 Zadnja obloga

2 Baterija

- Zadnjo oblogo skupaj z gibko cevjo sesalnega pihala snemite nazaj.



- Pri montaži zadnje obloge pazite na to, da držalni trak vedno leži nad kovinskim nosilcem.

Varnostna navodila za baterije

Pri rokovanju z baterijami obvezno upoštevajte sledeča opozorila:

| | |
|--|--|
| | Upoštevajte navodila na bateriji, v Navodilu za uporabo in v Navodilu za obratovanje vozila! |
| | Nosite zaščito za oči! |
| | Otroci se ne smejo dotikati kislin in baterij! |
| | Nevarnost eksplozije! |
| | Prepovedan ogenj, iskre, odprta svetloba in kajenje! |

| | |
|--|----------------------------------|
| | Nevarnost razjedanja! |
| | Prva pomoč! |
| | Opozorilni zaznamek! |
| | Odstranitev odpadnega materiala! |
| | Baterije ne odvrzite v smetnjak! |

⚠ Nevarnost

Nevarnost eksplozije! Na baterijo, t.j. na pole in celične povezave, ne polagajte orodja ali podobnih predmetov.

⚠ Nevarnost

Nevarnost poškodb! Rane ne smejo nikoli priti v stik s svincem. Po delu na baterijah si vedno očistite roke.

⚠ NEVARNOST

Nevarnost požara in eksplozije!

- Prepovedano je kajenje in odprt ogenj.
- Prostore, v katerih se polnijo baterije, je potrebno dobro prezračiti, saj ob polnjenju nastaja močno eksplozivni plin.

⚠ NEVARNOST

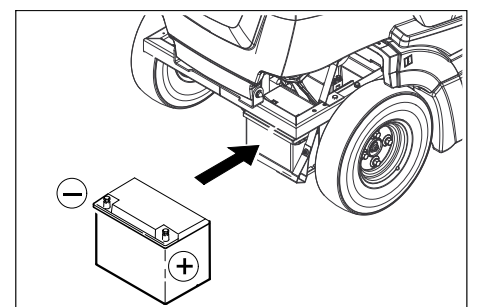
Nevarnost razjedanja!

- Če pride kislina v stik z očmi ali kožo, sperite z veliko količino čiste vode.
- Nato takoj obiščite zdravnika.
- Umazana oblačila izperite z vodo.
- Zamenjajte obleko.

Vgradnja in priključitev baterije

- Odstranite zadnjo oblogo.

Glejte poglavje „Vzdrževalna dela/Odstranjevanje zadnje obloge“.



- Baterijo postavite v baterijski nosilec.

Napotek: Upoštevajte smer vgradnje glede na priključke polov!

- Polno sponko (rdeč kabel) priključite na plus pol (+).
- Polno sponko priključite na minus pol (-).

Opozorilo: Z zaščitno mastjo preizkusite, ali so baterijski poli in polne sponke zadovoljivo zaščiteni.

Polnjenje baterije

⚠ Nevarnost

Nevarnost poškodb! Pri rokovanju z baterijo upoštevajte varnostne predpise. Upoštevajte navodilo za uporabo proizvajalca polnilnika.

⚠ Nevarnost

Baterijo polnite samo s primernim polnilnikom.

→ Odklopite baterijo.

→ Plus pol vodnik polnilnika povežite s plus pol priključkom baterije.

→ Minus pol vodnik polnilnika povežite z minus pol priključkom baterije.

→ Omrežni vtič vtaknite v vtičnico in vklopite polnilnik.

Opozorilo: Ko je baterija napolnjena, polnilnik najprej ločite od omrežja in nato z baterije.

Odstranitev baterije

→ Odstranite zadnjo oblogo.

→ Polno sponko na minus polu (-) odklopite.

→ Polno sponko na plus polu (+) odklopite.

→ Baterijo vzemite iz baterijskega nosilca.

→ Porabljene baterije se morajo v skladu z Direktivo EU 91/157 EGS ali vsakokratnimi nacionalnimi predpisi zavreči okolju prijazno.

Preverite pritisk v gumah

→ Stroj za pometanje postavite na ravno površino.

→ Na ventil gume priključite napravo za preverjanje pritiska v gumah.

→ Preverite pritisk v gumah in ga po potrebi popravite.

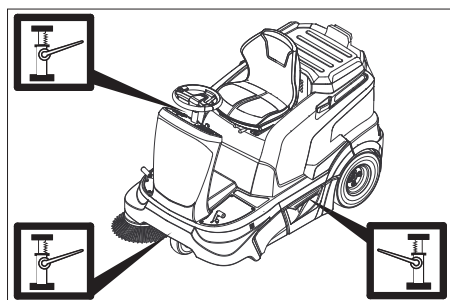
Za dovoljeni tlak pnevmatik glejte poglavje Tehnični podatki.

Zamenjava kolesa

→ Stroj za pometanje postavite na ravno površino.

→ Izvlecite ključ za vžig.

→ Preverite stabilnost podlage. Napravo zavarujte pred kotaljenjem.



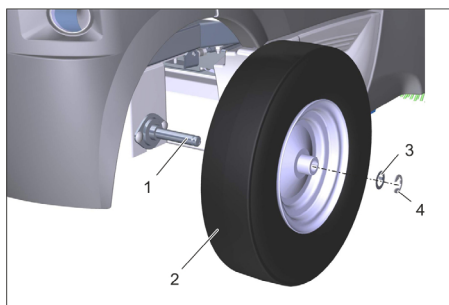
→ Dvigalko namestite na ustrezni vstavni točki ob sprednjem oz. zadnjem kolesu.

OBVESTILO

Uporabite ustrezno standardno dvigalko.

→ Matice kolesa odvijte z ustreznim orodjem za približno 1 obrat.

Menjava zadnjega kolesa



1 Os

2 Zadnje kolo

3 Varovalna pločevina

4 Varovalni obroček

→ Zbiralnik smeti na ustrezni strani rahlo privzdignite in izvlecite.

→ Z dvigalko dvignite stroj.

→ Odstranite varovalni obroček in varovalno pločevino.

→ Snemite kolo.

→ Okvarjeno kolo naj popravi strokovni servis.

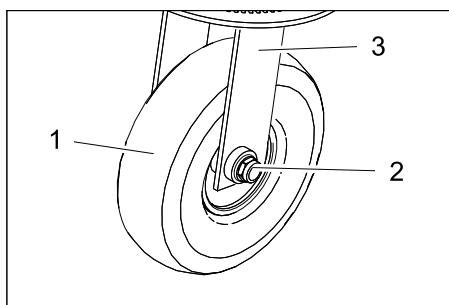
→ Kolo namestite na os in ga potisnite do konca.

→ Namestite varovalni obroček in varovalno pločevino.

→ Z dvigalko stroj spustite.

→ Zbiralnik smeti potisnite notri in zaskočite.

Menjava sprednjega kolesa



1 Sprednje kolo

2 Matica

3 Držalo

→ Z dvigalko dvignite stroj.

→ Obe matice na osi kolesa odvijte za 1-2 obrata. Za odvijanje po potrebi držite v nasprotno smer z drugim izvijačem.

→ Kolo snemite skupaj z osjo.

→ Okvarjeno kolo naj popravi strokovni servis.

→ Popravljen sprednje kolo z osjo in matico privijte na nosilec.

Privojni navor (Nm)

56 Nm

→ Z dvigalko stroj spustite.

Preverjanje nivoja motornega olja in dolivanje olja

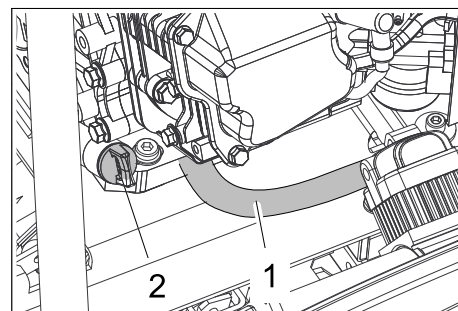
⚠ NEVARNOST

Nevarnost opeklin zaradi vročih površin!

→ Pustite, da se motor ohladi.

→ Preverjanje nivoja motornega olja izvedite najprej 5 minut po izklopu motorja.

→ Odprite pokrov ohišja.



1 Cev za izpust olja

2 Merilna palčka za olje

→ Izvijte merilno palčko za olje.

→ Merilno palico za olje obrišite in vstavite (ne uvijte).

→ Merilno palico za olje ponovno izvlecite in preverite nivo olja.

– Stanje olja mora biti med oznakama „MIN“ in „MAKS“.

– Če je stanje olja pod oznako „MIN“, ga dolijte.

– Ne dolivajte nad oznako „MAX“.

→ Napolnite motorno olje v nastavek za polnjenje olja.

Opozorilo: Za polnjenje motornega olja uporabite pripomoček kot je upognjeni lijak za polnjenje ali črpalka za menjavo olja 6.491-538.

Za vrsto olja glejte poglavje Tehnični podatki.

→ Počakajte najmanj 5 minut.

→ Če nivo motornega olja ustreza, uvijte merilno palico za olje.

Zamenjava motornega olja

⚠ Nevarnost

Nevarnost opeklin zaradi vročega olja!

→ Pustite, da se motor ohladi.

→ Odprite pokrov ohišja.

→ Pripravite lovilno posodo za najmanj 1 liter olja.

→ Izvijte zaporni vijak iz gibke cevi za izpust olja in izpusnite olje.

→ Zaporni vijak ponovno uvijte in ga pritegnite.

→ Izvijte merilno palčko za olje.

→ Napolnite motorno olje v nastavek za polnjenje olja.

Za vrsto olja in polnilno količino glejte poglavje Tehnični podatki.

→ Počakajte najmanj 5 minut.

→ Preverite nivo motornega olja.

→ Če nivo motornega olja ustreza, uvijte merilno palico za olje.

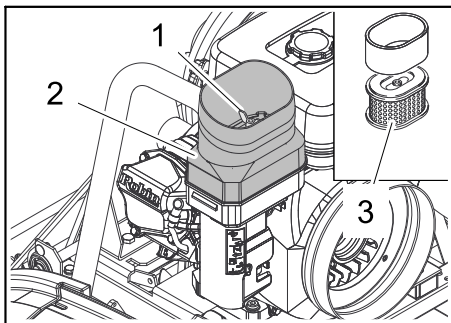
→ Odpadno olje odvedite na za to predvidena zbirna mesta.

Menjava zračnega filtra

⚠ NEVARNOST

Nevarnost opeklin zaradi vročih površin!

→ Pustite, da se motor ohladi.

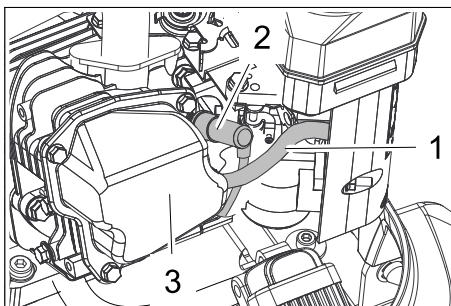


- 1 Krilati vijak
 - 2 Ohišje zračnega filtra
 - 3 Filtrni vložek
- Izvijte krilati vijak.
 - Snemite ohišje zračnega filtra.
 - Izvlecite filtrski vložek.
 - Očistite notranost ohišja zračnega filtra.
 - Očistite ali zamenjajte filtrni vložek.
 - Vstavite filtrni vložek.
 - Namestite ohišje zračnega filtra in ga pritrdite s krilato matico.

Čiščenje ali zamenjava vžigalne svečke

PREVIDNOST

Nevarnost poškodb! Vtiča za vžigalno svečko ne odstranjajte z roko.



- 1 Podtlačni vod
 - 2 Vtič za vžigalne svečke
 - 3 Ohišje
- Podtlačni vod izvlecite iz ohišja.
 - Odstranite vtič za vžigalno svečko, v ta namen uporabite ustrezno orodje/kleščice.
 - Svečko izvijte in očistite.
 - Uvijte očiščeno ali novo svečko.
 - Nataknite vtič za vžigalno svečko.
 - Podtlačni vod ponovno vtaknite v ohišje.

Preverjanje nivoja hidravličnega olja in dolivanje hidravličnega olja

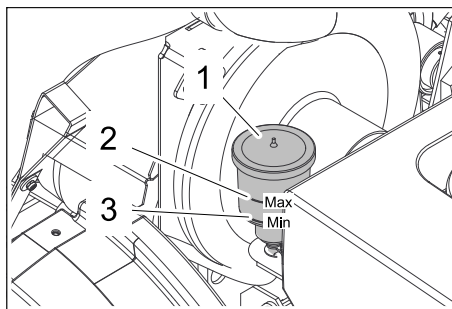
⚠ NEVARNOST

Nevarnost opeklin zaradi vročih površin!

PREVIDNOST

Ta pregled se sme opraviti le pri toplem motorju.

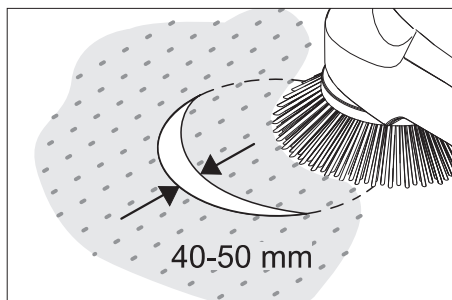
- Odprite pokrov ohišja.



- 1 Izravnalna posoda
 - 2 Nivo olja MAX
 - 3 Nivo olja MIN
- Preverite nivo olja na izravnalni posodi.
 - Nivo polnjenja mora biti med oznakama „Max“ in „Min“.
 - Če manjka hidravlično olje: Snemite pokrov z izravnalne posode in dolijte hidravlično olje. Za vrsto olja glejte poglavje Tehnični podatki.
 - Zaprite pokrov.

Preverjanje ravni pometanja stranskega omela

- Preverite pritisk v gumah.
- Dvignite stransko omelo.
- Stroj za pometanje zapeljite na ravno in gladko površino, kjer zazna prah ali kredo.
- Spustite stransko omelo in jih za kratek čas pustite vrteti.
- Dvignite stransko omelo.
- Napravo odpeljite naprej.
- Stroj za pometanje postavite na ravno površino.

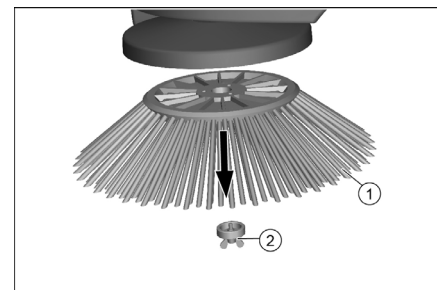


- Preverite ogledala za pometanje. Širina ogledala za pometanje naj bi bila med 40-50 mm.

Opozorilo: Zaradi plavajočega ležaja stranskega omela se ob obrabi krtač raven pometanja avtomatično nastavi. Pri premočni obrabi je potrebno stransko omelo zamenjati.

Zamenjava stranskega omela

- Stroj za pometanje postavite na ravno površino.
- Programsko stikalo obrnite na stopnjo 1 (vožnja). Stranska omela se dvignejo.
- Ključno stikalo obrnite na "0" in izvlecite ključ.



- 1 Stranko omelo
 - 2 Krilni vijak (pritrditev)
- Odvijte krilni vijak na spodnji strani in odstranite stransko metlo navzdol.
 - Po potrebi očistite nosilec.
 - Namestite novo stransko metlo (upoštevajte pritrditev) in pritrdite s krilnim vijakom.

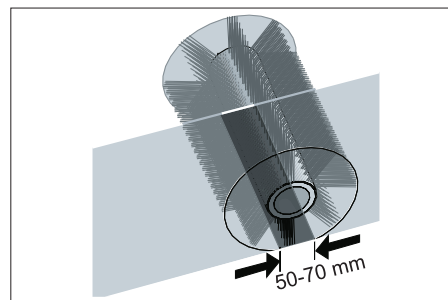
Preverjanje pometalnega valja

- Stroj za pometanje postavite na ravno površino.
- Programsko stikalo obrnite na stopnjo 1 (vožnja). Pometalni valj se dvigne.
- Ključ za vžig obrnite na "0" in ga izvlecite.
- Stroj z zagozdo zavarujte pred kotaljenjem.
- S pometalnega valja odstranite trakove ali vrvice.

Preverjanje ravni pometanja pometalnega valja

Opozorilo: Zaradi plavajočega ležaja pometalnega valja se ob obrabi krtač raven pometanja avtomatično nastavi. Pri premočni obrabi je potrebno pometalni valj zamenjati.

- Programsko stikalo obrnite na stopnjo 1 (vožnja). Pometalni valj in stransko omelo se dvigneta.
- Stroj za pometanje zapeljite na ravno in gladko površino, kjer zazna prah ali kredo.
- Spustite pometalni valj in pustite vrteti kratek čas.
- Dvignite pometalni valj.
- Aktivirajte pedal za dviganje lopute za grobo umazanijo in ga držite pritisnjene.
- Napravo odpeljite naprej.

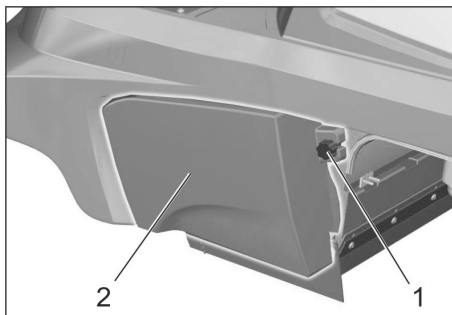


- Preverite ogledala za pometanje. Oblika površine pometanja tvori pravi pravokotnik, ki je širok med 50-70 mm.

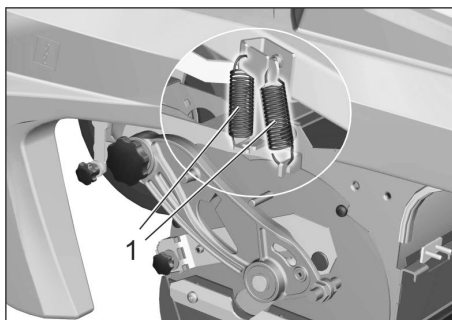
Zamenjava pometalnega valja

Menjava je potrebna, če zaradi obrabe krtače rezultat čiščenja vidno popusti.

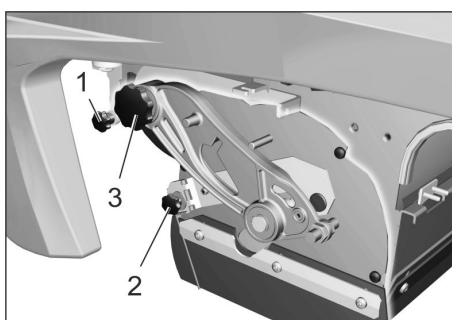
- Stroj za pometanje postavite na ravno površino.
- Programsko stikalo obrnite na stopnjo 1 (vožnja). Pometalni valj se dvigne.
- Ključ za vžig obrnite na "0" in ga izvlecite.
- Stroj z zagozdo zavarujte pred kotaljenjem.
- Zbiralnik smeti na levi strani rahlo privzdignite in izvlecite.



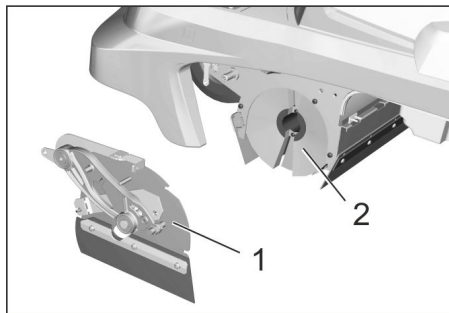
- 1 Vijak
 - 2 Stranska obloga
- Odvijte pritrditvene vijake leve stranske obloge.
 - Snemite stransko oblogo.



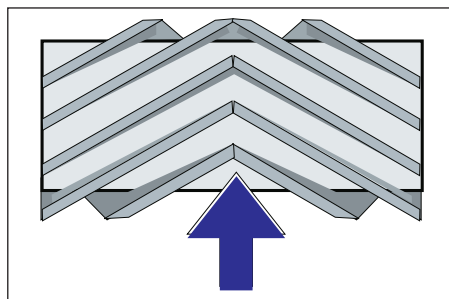
- 1 Vzmet
- Snemite natezno vzmet.



- 1 Pritrditveni vijak podtlačne doze
 - 2 Pritrditvena matica lopute za grobo umazanijo
 - 3 Vijak držala pometalnega valja
- Izvijte pritrditveni vijak podtlačne doze in sprostite ročico.
 - Izvijte pritrditveno matico lopute za grobo umazanijo in loputo za grobo umazanijo snemite.
 - Izvijte vijak na držalu pometalnega valja.



- 1 Pokrov
 - 2 Pometalni valj
- Pokrov pometalnega valja potisnite v levo in ga snemite.
 - Izvlecite pometalni valj.
 - V korito pometalnega valja potisnite nov pometalni valj in ga natakните na pogonski zatič.
- Opozorilo:** Pri vgradnji novega pometalnega valja pazite na položaj krtačne-ga nastavka.



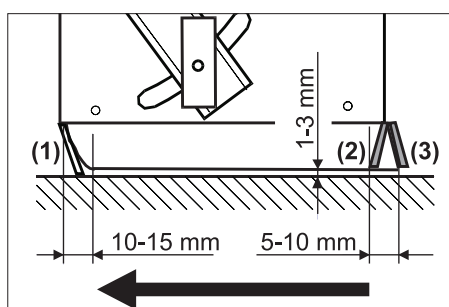
Vgradni položaj pometalnega valja v smeri vožnje

- Namestite pokrov pometalnega valja.
- Privijte pritrditvene vijake in matice.
- Obesite natezno vzmet.
- Privijte stransko oblogo.
- Zbiralnik smeti na obeh straneh potisnite notri in zaskočite.

Nastavljanje in zamenjava tesnilnih letev

- Stroj za pometanje postavite na ravno površino.
- Programsko stikalo obrnite na stopnjo 1 (vožnja). Pometalni valj se dvigne.
- Ključ za vžig obrnite na "0" in ga izvlecite.
- Stroj z zagozdo zavarujte pred kotaljenjem.
- Zbiralnik smeti na obeh straneh rahlo privzdignite in izvlecite.
- Odvijte pritrditvene vijake stranskih oblog na obeh straneh.
- Snemite stranske obloge.

■ Sprednja tesnilna letev



- Pritrditvene matice sprednje tesnilne letve (1) nekoliko razrahljajte, za zamenjavo odvijte.
- Privijte novo tesnilno letev in matic še ne pritegnite.
- Tesnilno letev naravnajte. Talni razmak tesnilne letve nastavite tako, da se z naknadnim tekom 10-15 mm prestavi nazaj.
- Privijte matice.

■ Gumijasta letev

- Pri obrabi zamenjajte.
- Odvijte pritrditvene matice gumijaste letve (2).
- Privijte novo gumijasto letev.

■ Zadnja tesnilna letev

- Talni razmak tesnilne letve nastavite tako, da se z naknadnim tekom 5 - 10 mm prestavi nazaj.
- Pri obrabi zamenjajte.
- Odvijte pritrditvene matice zadnje tesnilne letve (3).
- Privijte novo tesnilno letev.

■ Stranske tesnilne letve

- Pritrditvene matice stranske tesnilne letve nekoliko razrahljajte, za zamenjavo odvijte.
- Privijte novo tesnilno letev in matic še ne pritegnite.
- Spodaj potisnite podlogo z debelino 1-3 mm, da nastavite talni razmak.
- Tesnilno letev naravnajte.
- Privijte matice.
- Privijte stranske obloge.
- Zbiralnik smeti na obeh straneh potisnite notri in zaskočite.

Menjava filtra za prah

⚠ OPOZORILO

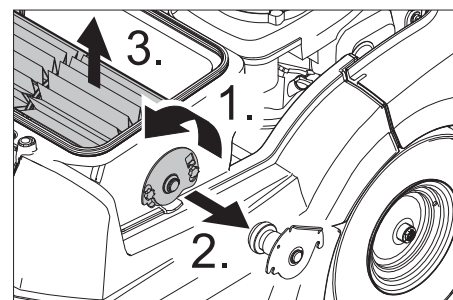
Ogrožanje zdravja!

- Pred začetkom menjave filtra za prah izpraznite zbiralnik smeti. Pri delih na filtrirni napravi nosite zaščitno masko za prah. Upoštevajte varnostne predpise za ravnanje z drobnim prahom.

PREVIDNOST

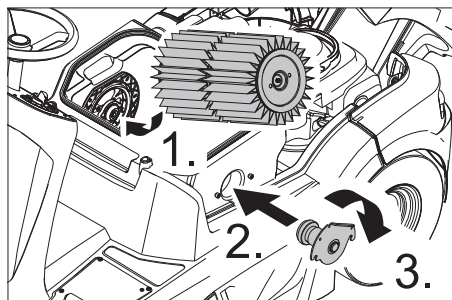
Nevarnost poškodb!

- Filtra za prah ne izpirajte.
- Ključno stikalo obrnite na "0" in izvlecite ključ.
- pritisnite tipko za zasilni izklop.
- Odprite pokrov ohišja.



- Odvijte vijake.
- Nosilec filtra pritisnite navzgor in snemite.

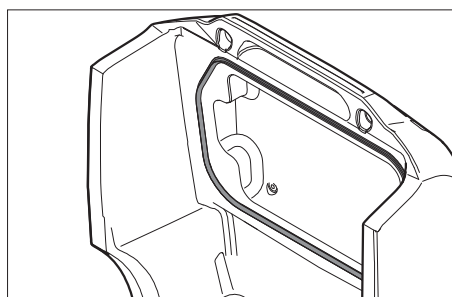
- Izvlecite lamelni filter.
- Vstavite nov filter.



- Na pogonski strani pustite, da se sojemalnik zaskoči v odprtine.
- Vstavite nosilec filtra in ga pritisnite navzdol.
- Pritegnite vijake.

Opozorilo: Pri vgradnji novega filtra pazite na to, da lamele ostanejo nepoškodovane.

Menjava tesnila filtrirne škatle



- Snemite tesnilo filtrirne škatle iz utora v pokrovu stroja.
- Vstavite novo tesnilo.

Preverjanje sesalnih pihal

- Občasno preverite tesnost in pravilno nasedanje gibkih cevi na sesalnem pihalu.

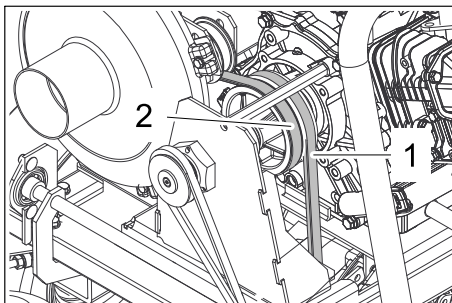
Preverjanje pogonskega jermena

- Ključ za vžig obrnite na "0" in ga izvlecite.

⚠ Nevarnost

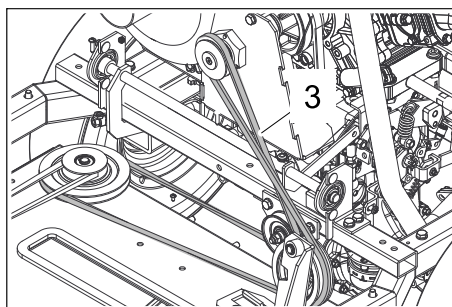
Motor potrebuje ca. 3 - 4 sekunde naknadnega teka po zaustavitvi. V tem razdobju se obvezno zadržujte izven pogonskega področja.

- Odprite pokrov ohišja.



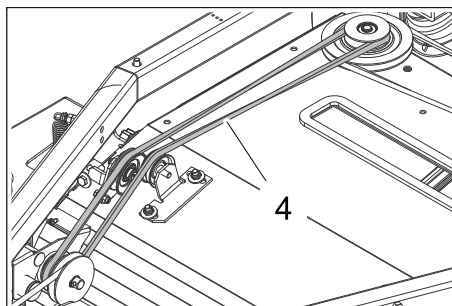
Klinasti jermen osnega pogona (1) in klinasti jermen sesalnega pihala (2)

- Preverite napetost, obrabo in poškodovanje klinastega jermena osnega pogona (1) in klinastega jermena sesalnega pihala (2).



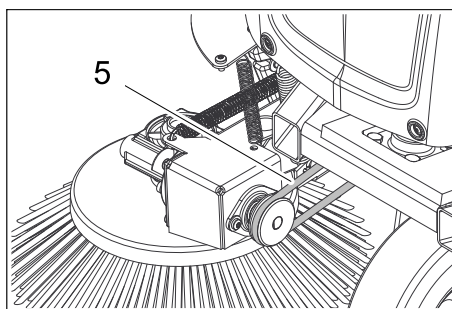
Pogonski jermen (3)

- Preverite napetost, obrabo in poškodbe na pogonskem jermenu (3).



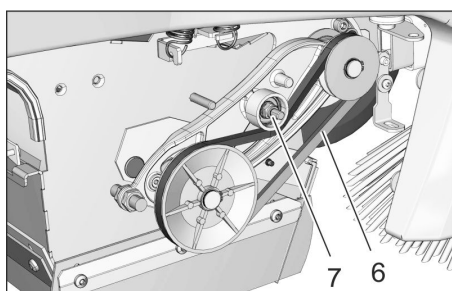
Pogonski jermen (4)

- Preverite napetost, obrabo in poškodbe na pogonskem jermenu (4).



Okrogli jermen stranskega omela (5)

- Preverite napetost, obrabo in poškodbe na okroglem jermenu stranskega omela (5).



Klinasti jermen pogona pometalnega valja (6) in nastavitveni vijak (7)

- Preverite napetost, obrabo in poškodovanje klinastega jermena pogona pometalnega valja (6).
- Po potrebi klinasti jermen ponovno napnite z vijakom.

Menjava varovalk voznega krmilnega sistema/elektronike

Vozni krmilni sistem/elektronika je vgrajena za sprednjo oblogo. Če je potrebno zamenjati varovalko, je potrebno sprednjo oblogo sneti.

- Odvijte vijake sprednje obloge.
- Snemite čelno oblogo.
- Zamenjajte defektne varovalke.

Opozorilo: Za zasedenost varovalk glejte notranjo stran. Uporabite le varovalke z isto varnostno vrednostjo.

- Ponovno namestite sprednjo oblogo.

Pomoč pri motnjah

| Motnja | Odprava |
|---|---|
| Stroja ni možno zagnati | Usedite se na voznikov sedež, sedežno kontaktno stikalo se aktivira |
| | Preverite, ali je stikalo Stop na motorju z notranjim izgorevanjem na položaju „ON“. |
| | Nalijte gorivo |
| | Odprite ventil za gorivo |
| | Preverite sistem za dovajanje goriva, priključke in povezave ter jih po potrebi popravite |
| | Napolnite baterijo |
| | Samo v hladnih ali mokrih vremenskih razmerah: Ročico dušilke potisnite navzdol. Če motor deluje, ročico dušilke znova povlecite navzgor. |
| | Preverite in očistite svečko, po potrebi jo zamenjajte |
| | Obvestite uporabniški servis podj. Kärcher |
| Motor teče neenakomerno | Očistite zračni filter ali pa ga zamenjajte |
| | Preverite sistem za dovajanje goriva, priključke in povezave ter jih po potrebi popravite |
| | Obvestite uporabniški servis podj. Kärcher |
| Motor teče, vendar stroj ne pelje | Preverite položaj ročice za prosti tek |
| | Obvestite uporabniški servis podj. Kärcher |
| Motor teče, vendar stroj pelje le po časi | Pri minus stopinjah pustite, da se stroj ca. 3 minute ogreva |
| | Obvestite uporabniški servis podj. Kärcher |
| Stroj ne pometa dobro | Preverite obrabo pometalnega valja in stranskega omela, po potrebi zamenjajte |
| | Preverite delovanje lopute za večjo umazanijo |
| | Preverite obrabo tesnilnih letev, po potrebi jih nastavite ali zamenjajte |
| | Preverite jermen pometalnega pogona. |
| | Obvestite uporabniški servis podj. Kärcher |
| Stroj praši Nezadostna sesalna moč | Izpraznite zbiralnik smeti |
| | Preverite tesnost gibkih cevi na sesalnih pihalih. |
| | Očistite in preverite filter za prah, po potrebi zamenjajte. Filtra za prah ne izpirajte. |
| | Preverite pravilno naleganje filtra za prah. |
| | Zaprte moker/suh pokrov. |
| | Preverite obrabo tesnilnih letev, po potrebi jih nastavite ali zamenjajte |
| | Obvestite uporabniški servis podj. Kärcher |
| Zpuščanje stranskega omela ali pometalnega valja ne deluje, podtlačni sistem okvarjen | Obvestite uporabniški servis podj. Kärcher |
| Pometalni valj se ne vrti | Programsko stikalo obrnite na stopnjo 2 ali 3. |
| | S pometalnega valja odstranite trakove ali vrvice |
| | Preverite napetost klinastega jermena |
| | Obvestite uporabniški servis podj. Kärcher |
| Motorja ni mogoče zaustaviti (položaj ključa na „0“) | Odprite pokrov stroja in zaprite pipo za bencin. ⚠ Nevarnost poškodb zaradi vrtečih se jermenov! Zaprte pokrov in počakajte, da se motor izteče. |

Tehnični podatki

| | | KM 90/60 R G |
|--|-------------------|---|
| Podatki o stroju | | |
| Dolžina x širina x višina | mm | 1695 x 1060 x 1260 |
| Prazna teža (transportna teža) | kg | 265 |
| Dopustna skupna teža | kg | 440 |
| Vozna hitrost | km/h | 8 |
| Hitrost pometanja | km/h | 4 |
| Sposobnost vzpona (maks.) | % | 18 |
| Premer pometalnega valja | mm | 250 |
| Širina pometalnega valja | mm | 615 |
| Premer stranskega omela | mm | 410 |
| Površinska moč brez stranskih omel | m ² /h | 4920 |
| Površinska moč z 1 stranskim omelom | m ² /h | 7200 |
| Površinska moč z 2 stranskim omelom | m ² /h | 9480 |
| Delovna širina brez stranskih omel | mm | 615 |
| Delovna širina z 1 stranskim omelom | mm | 900 |
| Delovna širina z 2 stranskim omelom | mm | 1185 |
| Prostornina zbiralnika smeti | l | 60 |
| Vrsta zaščite zaščiteno proti kapljajoči vodi | -- | IPX 3 |
| Motor | | |
| Tip | -- | Worms EX27 1 cilindričen štiritakten |
| Delovna prostornina | cm ³ | 265 |
| Zmogljivost | kW/PS | 5,3 / 7,2 (2.800 min ⁻¹) |
| CO ² Emisije po merilnem postopku Uredbe EU 2016/1628 (stopnja V) | g/kWh | 661 |
| Vrsta goriva | -- | Normalni bencin, neosvinčen |
| Vsebina rezervoarja za gorivo | l | 5,6 |
| Vžigalna svečka, NGK | -- | BR-4HS |
| Baterija brez vzdrževanja | V, Ah | 12, 40 |
| Vrste olja | | |
| Tip motornega olja | -- | SAE 15 W 40 |
| Polnilna količina | l | 1,0 |
| Pogonska os hidravličnega dela | -- | SAE 20 W 50 |
| Gume | | |
| Velikost spredaj | -- | 3.00-4 4PR |
| Zračni tlak spredaj | bar | 4,0 |
| Velikost zadaj | -- | 4.00-8 6PR |
| Zračni tlak zadaj | bar | 4,0 |
| Zavora | | |
| Obratovalna zavora | -- | hidrostatično |
| Fiksna zavora | -- | avtomatično (z vzmetjo) |
| Filtrirni in sesalni sistem | | |
| Filtrska površina filtra za prah | m ² | 4,0 |
| Uporabna kategorija filter za prah, ki ne ogroža zdravja | -- | M |
| Pogoji okolice | | |
| Temperatura | °C | 0...+ 40 |
| Zračna vlažnost, brez rosenja | % | 0 - 90 |
| Ugotovljene vrednosti v skladu z EN 60335-2-72 | | |
| Emisija hrupa | | |
| Nivo hrupa L _{pA} | dB(A) | 78 |
| Negotovost K _{pA} | dB(A) | 3 |
| Nivo hrupa ob obremenitvi L _{WA} + negotovost K _{WA} | dB(A) | 97 |
| Vibracije naprave | | |
| Vrednost vibracij dlan-roka | m/s ² | < 2,5 |
| Sedež | m/s ² | 0,7 |
| Negotovost K | m/s ² | 0,2 |

Izjava EU o skladnosti

S to izjavo potrjujemo, da spodaj omenjeni stroj zaradi svoje zasnove in načina izdelave ustreza temeljnim varnostnim in zdravstvenim zahtevam EU-standardov. Ta izjava izgubi svojo veljavnost, če kdo naravno spremeni brez našega soglasja.

Proizvod: Pometalno sesalni stroj

Tip: 1.047-xxx

Zadevne direktive EU:

2006/42/ES (+2009/127/ES)

2014/30/EU

2000/14/ES

2014/53/EU (TCU)

Uporabljeni usklajeni standardi:

EN 60335-1

EN 60335-2-72

EN 62233: 2008

EN 55012: 2007 + A1: 2009

EN 61000-6-2: 2005

TCU

EN 301 511 V12.5.1

EN 300 440 V2.1.1

EN 300 328 V2.2.2

EN 300 330 V2.1.1

Uporabni nacionalni standardi:

--

Postopek ocenjevanja skladnosti:

2000/14/ES: Priloga V

Raven zvočne moči dB(A)

Izmerjeno: 94

Zajamčeno: 97

Podpisniki ravnajo po navodilih in s pooblastilom uprave.



H. Jenner

Chairman of the Board of Management



S. Reiser

Director Regulatory Affairs & Certification

Pooblaščen oseba za dokumentacijo:

S. Reiser

Alfred Kärcher SE & Co. KG
Alfred-Kärcher-Straße 28-40
71364 Winnenden (Germany)


Tel.: +49 7195 14-0

Fax: +49 7195 14-2212

Winnenden, 2021/02/01

Pribor

| | |
|--|--------------------|
| Stransko omelo, standardno | 6.906-132.0 |
| Za čiščenje notranjih in zunanjih površin. | |
| Stransko omelo, trdo | 6.905-625.0 |
| Za odstranjevanje trdno oprijemajoče se umazanije v zunanjem področju, odporno proti mokroti. | |
| Stransko omelo, mehko | 6.905-626.0 |
| Posebej za pometanje finega prahu na gladkih tleh. | |
| Pometalni valj, standardni | 4.762-430.0 |
| Odporen proti obrabi in mokroti. Univerzalne ščetine za notranje in zunanje čiščenje. | |
| Pometalni valj, mehek | 4.762-442.0 |
| Z naravnimi dlačicami posebej za pometanje finega prahu na gladkih tleh v notranjih prostorih. Ni odporno proti mokroti, ni za abrazivne površine. | |
| Pometalni valj, trd | 4.762-443.0 |
| Za odstranjevanje trdno oprijemajoče se umazanije v zunanjem področju, odporno proti mokroti. | |
| Filter za prah | 6.414-576.0 |
| Pometalni valj, antistatični | 4.762-441.0 |
| Prigradni komplet Popolnoma gumijasti obroči | 2.641-129.0 |
| Prigradni komplet Stransko omelo levo | 2.644-268.0 |
| Prigradni komplet utripajoča luč | 2.643-887.0 |
| Komplet Držalo Omelo Homepage | 4.035-523.0 |
| Komplet Klešče za grobo umazanijo Homepage | 4.035-524.0 |

 Przed pierwszym użyciu urządzenia należy przeczytać oryginalną instrukcję obsługi, postępować według jej wskazań i zachować ją do późniejszego wykorzystania lub dla następnego użytkownika.

Przed pierwszym uruchomieniem koniecznie przeczytać przepisy bezpieczeństwa!

Spis treści

| | |
|---|---------|
| Wskazówki ogólne | PL .. 1 |
| Ochrona środowiska | PL .. 1 |
| Gwarancja | PL .. 1 |
| Wyposażenie dodatkowe i części zamienne | PL .. 1 |
| Symbole w instrukcji obsługi | PL .. 2 |
| Symbole na urządzeniu. | PL .. 2 |
| Użytkowanie zgodne z przeznaczeniem | PL .. 2 |
| Przewidywalne niewłaściwe użytkowanie | PL .. 2 |
| Odpowiednie nawierzchnie | PL .. 2 |
| Wskazówki bezpieczeństwa | PL .. 3 |
| Ogólne zasady bezpieczeństwa | PL .. 3 |
| Przepisy bezpieczeństwa dotyczące obsługi | PL .. 3 |
| Przepisy bezpieczeństwa dotyczące jazdy | PL .. 3 |
| Przepisy bezpieczeństwa dotyczące silnika spalinowego | PL .. 3 |
| Przepisy bezpieczeństwa dotyczące transportu urządzenia | PL .. 3 |
| Przepisy bezpieczeństwa dotyczące pielęgnacji i konserwacji | PL .. 3 |
| Funkcja | PL .. 3 |
| Elementy urządzenia | PL .. 4 |
| Pulpit sterowniczy | PL .. 4 |
| Przed pierwszym uruchomieniem | PL .. 4 |
| Otwieranie/zamykanie pokrywy urządzenia | PL .. 4 |
| Wskazówki dot. rozładunku | PL .. 5 |
| Przemieszczanie zmiatarki bez napędu własnego | PL .. 5 |
| Przemieszczanie zmiatarki z napędem własnym | PL .. 5 |
| Uruchamianie | PL .. 5 |
| Wskazówki ogólne | PL .. 5 |
| Przed uruchomieniem/kontrolą bezpieczeństwa | PL .. 5 |
| Tankowanie | PL .. 5 |
| Działanie | PL .. 6 |
| Regulacja fotela kierowcy | PL .. 6 |
| Schowek | PL .. 6 |
| Wybór programów | PL .. 6 |
| Uruchamianie urządzenia | PL .. 6 |
| Jazda | PL .. 6 |
| Zmiatanie | PL .. 6 |
| Opróżnianie zbiornika śmieci | PL .. 7 |
| Wyłączanie urządzenia | PL .. 7 |
| Transport | PL .. 7 |
| Przechowywanie | PL .. 7 |
| Wyłączenie z eksploatacji | PL .. 7 |

| | |
|-------------------------------------|----------|
| Czyszczenie i konserwacja | PL .. 7 |
| Wskazówki ogólne | PL .. 7 |
| Czyszczenie | PL .. 7 |
| Terminy konserwacji | PL .. 8 |
| Prace konserwacyjne | PL .. 8 |
| Usuwanie usterek | PL .. 13 |
| Dane techniczne | PL .. 14 |
| Deklaracja zgodności UE | PL .. 15 |
| Akcesoria | PL .. 15 |

Wskazówki ogólne

W przypadku stwierdzenia uszkodzeń transportowych po rozpakowaniu należy powiadomić o tym fakcie sprzedawcę.

- Umieszczone na urządzeniu tabliczki ostrzegawcze zawierają ważne wskazówki dotyczące bezpiecznej eksploatacji.
- Oprócz wskazówek zawartych w instrukcji obsługi należy przestrzegać ogólnych obowiązujących przepisów dotyczących bezpieczeństwa i zapobiegania wypadkom.

Ochrona środowiska



Materiał, z którego wykonano opakowanie nadaje się do powtórnego przetworzenia. Prosimy nie wyrzucać opakowania do śmieci z gospodarstw domowych, lecz oddać do recyklingu.



Zużyte urządzenia zawierają cenne surowce wtórne, które należy oddawać do utylizacji. Wyeksploatowane urządzenia należy здаwać w odpowiednich punktach lub wrzucać do specjalnych pojemników.

Prosimy o dopilnowanie, aby olej silnikowy, olej opałowy, olej napędowy i benzyna nie dostawały się do środowiska! Chronić należy podłoże, a stary olej usuwać zgodnie z przepisami o ochronie środowiska naturalnego.

Wskazówki dotyczące składników (REACH)

Aktualne informacje dotyczące składników znajdują się pod:

www.kaercher.com/REACH

Gwarancja

W każdym kraju obowiązują warunki gwarancji określone przez odpowiedniego lokalnego dystrybutora. Ewentualne usterek urządzenia usuwane są w okresie gwarancji bezpłatnie, o ile spowodowane są błędem materiałowym lub produkcyjnym. W sprawach napraw gwarancyjnych prosimy kierować się z dowodem zakupu do dystrybutora lub do autoryzowanego punktu serwisowego.

Wyposażenie dodatkowe i części zamienne

NIEBEZPIECZEŃSTWO

Aby wykluczyć zagrożenia, naprawy i montaż części zamiennych mogą być przeprowadzane jedynie przez autoryzowany serwis.

- Stosować wyłącznie wyposażenie dodatkowe i części zamienne dopuszczone przez producenta. Oryginalne wyposażenie i oryginalne części zamienne gwarantują bezpieczną i bezusterkową pracę urządzenia.
- Informacje dotyczące akcesoriów i części zamiennych można znaleźć na stronie internetowej www.kaercher.com.

Symbole w instrukcji obsługi

⚠ NIEBEZPIECZEŃSTWO

Ostrzega przed bezpośrednim niebezpieczeństwem, prowadzącym do ciężkich obrażeń ciała lub do śmierci.








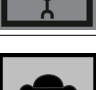





⚠ OSTRZEŻENIE

Ostrzega przed możliwie niebezpieczną sytuacją, mogącą prowadzić do ciężkich obrażeń ciała lub śmierci.

OSTROŻNIE

Wskazuje na możliwość wystąpienia niebezpiecznej sytuacji, mogącej prowadzić do lekkich obrażeń ciała lub do szkód materialnych.

Symbole na urządzeniu

| | |
|---|--|
|  | Niebezpieczeństwo oparzenia przez gorące powierzchnie! |
|  | Nie należy zbierać palących lub żarzących się przedmiotów, jak np. papierosy, zapalaki itp. |
|  | Niebezpieczeństwo zgniecenia i skaleczenia o pas rzeźmienny, miotły boczne, zbiornik, pokrywę urządzenia. |
|  | Nie zasłaniać otworów zasysania powietrza za fotelem kierowcy. Nie umieszczać żadnych przedmiotów obok fotela kierowcy ani za nim. |
|  | Ciśnienie opon |
|  | Punkty mocowania podnośnika pojazdu |
|  | Punkt mocowania |
|  | Kłapa do pracy na mokro/sucho |
|  | Wymiana wałka zmiatającego |
|  | Maksymalne obciążenie schowka |
|  | Ssanie |
|  | Zapłon wł. / wyl. |
|  | Kłapa na duże śmieci |

Użytkowanie zgodne z przeznaczeniem

Zamiatarkę należy stosować wyłącznie zgodnie z niniejszą instrukcją obsługi.

- Zamiatarka jest przeznaczona do zmiatania zanieczyszczonych powierzchni zewnętrznych.
- Urządzenie nie jest dopuszczone do otwartego ruchu drogowego.
- Każde inne zastosowanie jest niezgodne z przeznaczeniem. Producent nie odpowiada za wynikające z tego szkody; ryzyko ponosi jedynie użytkownik.
- Eksploatacja urządzenia w pomieszczeniach zamkniętych jest zabroniona.
- Nie należy dokonywać żadnych modyfikacji urządzenia.
- Urządzenie jest przeznaczone wyłącznie do zastosowania w celach wymienionych w instrukcji obsługi.
- Urządzenie może pracować wyłącznie na powierzchniach wskazanych przez właściciela lub jego pełnomocnika.
- Zasadniczo obowiązuje zasada: nie przechowywać łatwo zapalnych materiałów w pobliżu urządzenia (niebezpieczeństwo wybuchu/pożaru).

Przewidywalne niewłaściwe użytkowanie

- Nigdy nie zmiatać i nie zasysać cieczy wybuchowych, gazów palnych ani nierozcieńczonych kwasów lub rozpuszczalników! Zaliczają się do nich benzyna, rozcieńczalniki do farb lub olej opałowy, które w wyniku zmieszania z zasysanym powietrzem mogą tworzyć opary lub mieszanki wybuchowe, ponadto aceton, nierozcieńczone kwasy i rozpuszczalniki, mogące zniszczyć materiały, z których wykonane jest urządzenie.
- Nigdy nie zmiatać/zbierać reaktywnych pyłków metalowych (np. aluminium, magnezu, cynku), gdyż w połączeniu z mocno alkalicznymi albo kwaśnymi środkami czyszczącymi tworzą one gazy wybuchowe.
- Nie można go stosować do zbierania substancji niebezpiecznych dla zdrowia.
- Nie zmiatać i nie zasysać płonących ani żarzących się przedmiotów.
- Przebywanie w obszarze zagrożenia jest zabronione. Eksploatacja urządzenia w pomieszczeniach zagrożonych wybuchem jest zabroniona.
- Zabieranie pasażerów jest niedozwolone.
- Przesuwanie/przeciąganie i transportowanie przedmiotów za pomocą tego urządzenia jest niedozwolone.

Odpowiednie nawierzchnie

- asfalt
- podłoga przemysłowa
- jastrych
- beton
- kostka brukowa

Wskazówki bezpieczeństwa

Ogólne zasady bezpieczeństwa

- Przed rozpoczęciem pracy należy sprawdzić urządzenie z wyposażeniem roboczym pod kątem prawidłowego stanu i bezpieczeństwa eksploatacji. Jeżeli nie jest on poprawny, to sprzętu takiego nie wolno używać.
- Podczas użytkowania w obszarach zagrożonych (np. na stacjach benzynowych) należy przestrzegać stosownych przepisów bezpieczeństwa. Eksploatacja urządzenia w pomieszczeniach zagrożonych wybuchem jest zabroniona.

Przepisy bezpieczeństwa dotyczące obsługi

- Użytkownik ma obowiązek używania urządzenia zgodnie z jego przeznaczeniem. Podczas pracy urządzenia musi on uwzględniać warunki panujące w otoczeniu i uważać na inne osoby, zwłaszcza dzieci.
- Przed rozpoczęciem prac operator musi się upewnić, że wszystkie urządzenia zabezpieczające są odpowiednio założone i działają właściwie.
- Operator urządzenia jest odpowiedzialny za wypadki z udziałem innych osób lub ich własnością.
- Operator musi zwrócić uwagę na potrzebę używania ściśle przylegającej odzieży. Używać mocnego obuwia i unikać luźnych ubrań.
- Przed najazdem skontrolować obszar w pobliżu (np. dzieci). Upewnić się, że istnieje wystarczająca widoczność!
- Urządzenia nie wolno nigdy pozostawiać bez nadzoru, dopóki włączony jest silnik. Osoba obsługująca może dopiero wówczas opuścić urządzenie, gdy silnik zostanie zatrzymany, urządzenie zostanie zabezpieczone przed użyciem przez osoby nieupoważnione i wyjęty zostanie kluczyk zapłonowy.
- Urządzenie może być obsługiwane tylko przez osoby, które zostały przeszkolone w zakresie obsługi lub przedstawiły dowód umiejętności obsługi i zostały wyraźnie do tego wyznaczone.
- Niniejsze urządzenie nie jest przewidziane do użytkowania przez osoby (włącznie z dziećmi) o ograniczonych możliwościach fizycznych, sensorycznych i mentalnych albo takie, którym brakuje doświadczenia i/lub wiedzy na temat jego używania, chyba że są one nadzorowane przez osobę odpowiedzialną za ich bezpieczeństwo i otrzymały od niej wskazówki na temat użytkowania urządzenia.
- Dzieci powinny być nadzorowane, żeby zapewnić, iż nie będą się bawiły urządzeniem.

Przepisy bezpieczeństwa dotyczące jazdy

⚠ Niebezpieczeństwo

Ryzyko obrażeń!

Jazda po zbyt dużych wzniesieniach grozi przewróceniem.

- Wjeżdżać na wzniesienia i zjeżdżać na spadkach terenu tylko do 18%.

Niestabilne podłoże grozi przewróceniem.

- Urządzeniem jeździć wyłącznie po utwardzonej powierzchni.

Zbyt duże nachylenie boczne grozi przewróceniem.

- Wjeżdżać tylko na wzniesienia do 18% prostopadle do kierunku jazdy.

Przepisy bezpieczeństwa dotyczące silnika spalinowego

⚠ Niebezpieczeństwo

Ryzyko obrażeń!

- Należy przestrzegać szczególnych wskazówek bezpieczeństwa w instrukcji obsługi do urządzeń z silnikiem benzynowym.
- Nie wolno zamykać otworu wydechowego.
- Nie pochylać się nad otworem wydechowym i nie chwytać go (niebezpieczeństwo poparzenia).
- Nie dotykać silnika napędowego (niebezpieczeństwo poparzenia).
- Przy pracy z urządzeniem w pomieszczeniach należy zabezpieczyć wystarczającą wentylację i odprowadzanie spalin (niebezpieczeństwo zatrucia).
- Spaliny są trujące i szkodliwe dla zdrowia, nie należy ich wdychać.
- Po wyłączeniu silnik zatrzymuje się z opóźnieniem ok. 3 – 4 sekund. W tym czasie w żadnym wypadku nie zbliżać się do obszaru napędowego.

Przepisy bezpieczeństwa dotyczące transportu urządzenia

- Podczas transportu urządzenia należy wyłączyć silnik i pewnie zamocować urządzenie.

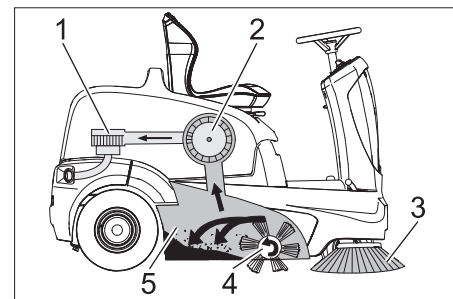
Przepisy bezpieczeństwa dotyczące pielęgnacji i konserwacji

- Przed czyszczeniem i konserwacją urządzenia, wymianą elementów lub zmianą ustawień na inną funkcję należy wyłączyć urządzenie i wyjąć kluczyk zapłonowy.
- Podczas prac przy instalacji elektrycznej należy odłączyć akumulator.
- Urządzenia nie wolno czyścić za pomocą węża ani strumienia wody pod ciśnieniem (niebezpieczeństwo zwarcia lub innych uszkodzeń).
- Naprawy mogą być wykonywane wyłącznie przez autoryzowane placówki serwisu lub osoby wykwalifikowane w tym zakresie, którym znane są wszystkie istotne przepisy bezpieczeństwa.
- Przestrzegać koniecznych kontroli bezpieczeństwa dla przemysłowo użytkowanych urządzeń zgodnie z

obowiązującymi miejscowymi przepisami.

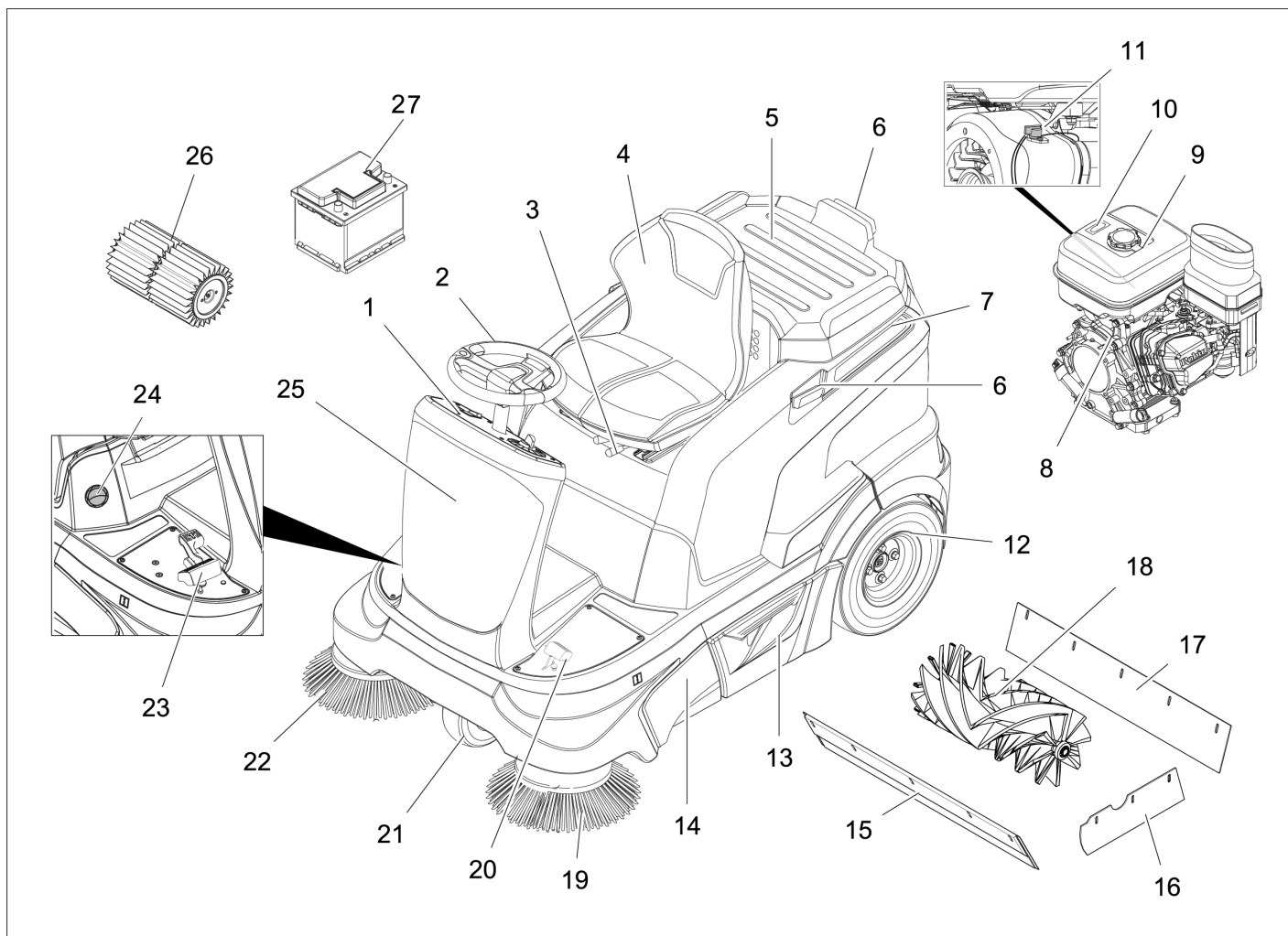
- Prace w obrębie urządzenia wykonywać zawsze w odpowiednich rękawicach.

Funkcja



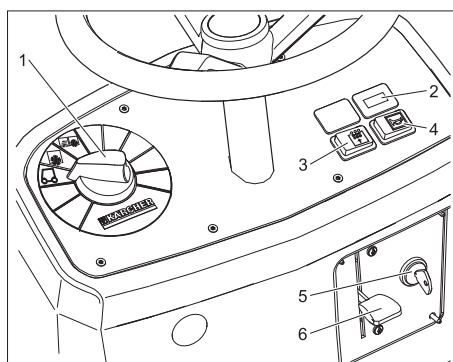
Zamiatarka pracuje na zasadzie przetrzucania.

- Miotły boczne (3) czyszczą narożniki i krawędzie zamiatanej powierzchni i kierują zanieczyszczenia w stronę walca zamiatającego.
- Obracający się walec zamiatający (4) odprowadza zanieczyszczenia bezpośrednio do zbiornika śmieci (5).
- Pył znajdujący się w zbiorniku jest zatrzymywany przez filtr pyłu (2), a przefiltrowane i oczyszczone powietrze jest odsysane przez dmuchawę ssącą (1).



- 1 Pole obsługi
- 2 Kierownica
- 3 Dźwignia regulacji fotela
- 4 Fotel (z przełącznikiem kontaktu fotela)
- 5 Schowek
- 6 Szyna unieruchamiająca Homebase
- 7 Pokrywa urządzenia
- 8 Silnik benzynowy
- 9 Zbiornik paliwa
- 10 Wskaźnik poziomu paliwa
- 11 Wyłącznik Stopu
- 12 Koło tylne
- 13 Zbiornik śmieci (po obu stronach)
- 14 Dostęp do walca zmiatającego
- 15 Przednia listwa uszczelniająca
- 16 Boczna listwa uszczelniająca
- 17 Tylna listwa uszczelniająca
- 18 Walec zmiatający
- 19 Lewa miotła boczna (opcjonalnie)
- 20 Pedał podnoszenia/opuszczania kłapy na duże śmieci
- 21 Koło przednie
- 22 Prawa miotła boczna
- 23 Pedał jazdy
- 24 Kłapa do pracy na mokro/sucho
- 25 Bezpieczniki (za osłoną przednią)
- 26 Filtr pyłu
- 27 Akumulator bezobsługowy

Pulpit sterowniczy



- 1 Przełącznik programów
- 2 Licznik czasu pracy
- 3 Ręczne oczyszczenie filtra
- 4 Klakson
- 5 Stacyjka
- 6 Ssanie (rozruch na zimno)

Przed pierwszym uruchomieniem

Otwieranie/zamykanie pokrywy urządzenia

⚠ NIEBEZPIECZEŃSTWO

Niebezpieczeństwo zgniecenia podczas zamykania pokrywy urządzenia. Pokrywę urządzenia opuszczać powoli.

Przed rozruchem, konserwacją i pracami nastawczymi należy odkryć pokrywę urządzenia.

- ➔ Chwycić za pokrywę urządzenia z przodu i rozłożyć wraz z fotelem do tyłu.
- ➔ Taśma zabezpieczająca utrzymuje pokrywę urządzenia w tylnym położeniu.

Wskazówki dot. rozładunku

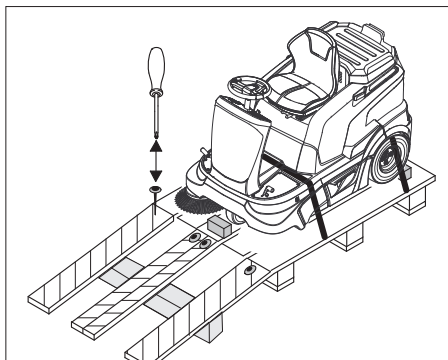
⚠ Niebezpieczeństwo

Niebezpieczeństwo zranienia, niebezpieczeństwo uszkodzenia!
Przy przeładunku należy zwrócić uwagę na ciężar urządzenia!
Do rozładunku nie stosować wózka widłowego, gdyż urządzenie mogłoby ulec uszkodzeniu.

| | |
|--|----------|
| Ciężar własny (ciężar w czasie transportu) | 265 kg * |
|--|----------|

* Jeżeli zainstalowano zestawy montażowe, ciężar jest jeszcze większy.

- Do przeładunku urządzenia należy użyć odpowiedniej rampy lub żurawia!
 - Jeśli urządzenie jest dostarczone na palecie, z dołączonych desek należy zbudować rampę.
- Podczas rozładunku postępować w następujący sposób:
- Przeciąć taśmę pakową z tworzywa sztucznego i zdjąć folię.
 - Podłączyć akumulator (patrz rozdział Czyszczenie i konserwacja).
 - Usunąć umocnienia taśmy dociskowej z zaczepów.



- Cztery oznaczone deski palety są umocowane śrubami. Odkręcić deski.
 - Położyć deski na kancie palety. Ustawić deski w taki sposób, by leżały przed kołami urządzenia. Zamocować deski przy pomocy śrub.
 - Belki znajdujące się w opakowaniu przesunąć jako podparcie pod rampę.
 - Usunąć drewniane klocki do zablokowania kół i wsunąć pod rampę.
 - Zjechać u urządzeniem przez utworzoną z palety rampę.
- Urządzenie można przemieszczać na dwa sposoby:
- (1) przesunąć (patrz punkt Przemieszczanie zmiatarki bez napędu własnego).
 - (2) jechać (patrz punkt Przemieszczanie zmiatarki z napędem własnym).

Przemieszczanie zmiatarki bez napędu własnego

⚠ Niebezpieczeństwo

Niebezpieczeństwo zranienia! Przed włączeniem biegu jałowego należy zabezpieczyć urządzenie przed stoczeniem się.

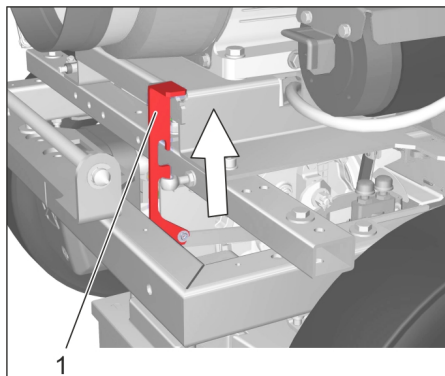
- Napęd jezdny jest wyłączony.
- Hamulce nie działają.

OSTROŻNIE

Niebezpieczeństwo uszkodzenia hydrostatycznego napędu osi!

Zmiatarkę przesunąć tylko powoli i na krótkich odcinkach.

- Otworzyć pokrywę urządzenia.



Pozycja dźwigni biegu jałowego u góry - Urządzenie można przesunąć.

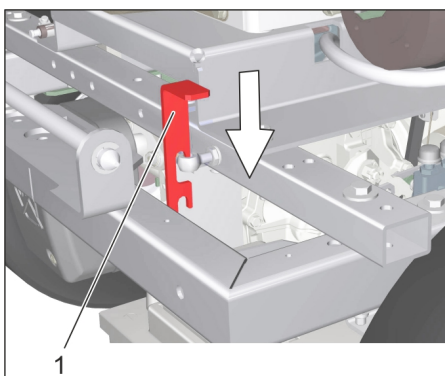
- Dźwignię biegu jałowego włożyć w górnej pozycji.

Wskazówka: Gdy nie można zablokować dźwigni biegu jałowego, urządzenie należy lekko poruszyć w przód i w tył.

- Po przesunięciu urządzenia, włożyć dźwignię biegu jałowego w dolnej pozycji.
- Zamknąć pokrywę urządzenia.

Przemieszczanie zmiatarki z napędem własnym

- Otworzyć pokrywę urządzenia.



Pozycja dźwigni biegu jałowego u dołu - Urządzenie jest gotowe do przesunięcia

- Dźwignię biegu jałowego włożyć w dolnej pozycji.
- Zamknąć pokrywę urządzenia.

Uruchamianie

Wskazówki ogólne

Wskazówka: Urządzenie wyposażone jest w automatyczny hamulec postojowy, który aktywuje się po wyłączeniu silnika i opuszczeniu fotela.

- Zaparkować zmiatarkę na równej powierzchni.
- Wyjąć kluczyk zapłonowy.

Przed uruchomieniem/kontrolą bezpieczeństwa

Prace konserwacyjne

- Sprawdzić poziom oleju silnikowego.
- Sprawdzić poziom napełnienia zbiornika na wskaźniku poziomu paliwa.
- Sprawdzić poziom oleju hydraulicznego w zbiorniku.
- Sprawdzić miotły boczne.
- Skontrolować stopień zużycia szczotki walcowej i usunąć zaplątane sznurki.
- Opróżnić zbiornik śmieci.
- Sprawdzić ciśnienie powietrza w oponach.
- Skontrolować działanie przełącznika kontaktu fotela.
- Sprawdzić, czy wyłącznik Stopu ustawiony jest w pozycji „ON”.

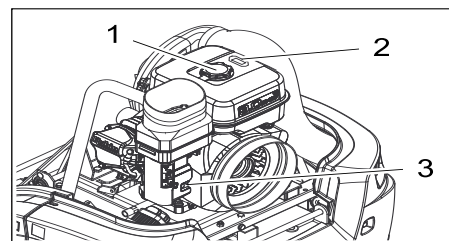
Wskazówka: Opis, patrz rozdział Dogład i konserwacja.

Tankowanie

⚠ Niebezpieczeństwo

Niebezpieczeństwo wybuchu!

- Tankować tylko przy wyłączonym silniku.
- Można stosować wyłącznie paliwo podane w instrukcji obsługi.
- Nie tankować w pomieszczeniach zamkniętych.
- Palenie tytoniu i używanie otwartego ognia jest zabronione.
- Uważać, aby paliwo nie dostało się na gorące powierzchnie.



- 1 Wlew paliwa
 - 2 Wskaźnik poziomu paliwa
 - 3 Kurek paliwa
- Wyłączyć silnik.
 - Otworzyć pokrywę urządzenia.
 - Odczytać poziom napełnienia na wskaźniku poziomu paliwa. Czerwony zakres wskazuje poziom napełnienia.
 - Otworzyć wlew zbiornika paliwa.
 - Użyć i nałożyć lej z filtrem.
 - Tankować benzynę zwykłą bezołowiową.
Tankowanie przy pustym zbiorniku ok. 5 litrów

- Wyrzucić rozlaną benzynę, wyjąć lejek i zamknąć wlew zbiornika paliwa.
- Zamknąć pokrywę urządzenia.

Działanie

OSTROŻNIE

Niebezpieczeństwo uszkodzenia napędu! Upewnij się przed każdą jazdą, że dźwignia biegu jałowego ustawiona jest w dolnej pozycji.

OSTROŻNIE

Nie zasłaniać otworów zasysania powietrza za fotelem kierowcy. Nie umieszczać żadnych przedmiotów obok fotela kierowcy ani za nim.

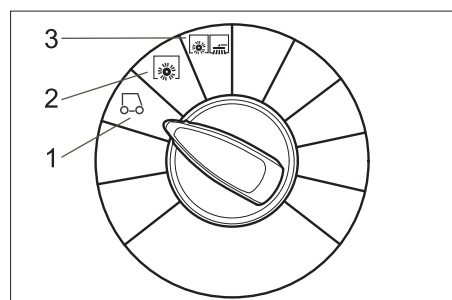
Regulacja fotela kierowcy

- Dźwignię regulacji fotela pociągnąć do wewnątrz.
- Przesunąć fotel, zwolnić i zatrzasnąć dźwignię.
- Spróbować przesunąć fotel do przodu i do tyłu, aby sprawdzić, czy jest zablokowany.

Schówek

Wskazówka: Maksymalne dopuszczalne doładowanie powierzchni na śmieci wynosi 20 kg.
→ Zapewnić bezpieczne zamocowanie ładunku.

Wybór programów



1 Jazda

Dojechać do miejsca przeznaczenia. Szczotka walcowa i miotły boczne są podniesione.

2 Zamiatanie przy użyciu zmiataarki

Walec zmiatający opuszcza się.

3 Zamiatanie walcem zmiatającym i miotłami bocznymi

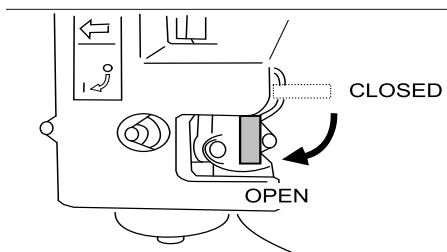
Miotły boczne i walec zmiatający opuszczają się.

Uruchamianie urządzenia

Wskazówka: Urządzenie jest wyposażone w wyłącznik stykowy fotela. Po opuszczeniu fotela kierowcy urządzenie wyłącza się.
Wskazówka: Po wyłączeniu urządzenia przy użyciu wyłącznika stykowego fotela należy przekręcić kluczyk zapłonu na "0", żeby zapobiec rozładowaniu akumulatora.

Otwieranie kurka paliwa

- Otworzyć pokrywę urządzenia.
- Sprawdzić, czy wyłącznik Stopu ustawiony jest w pozycji „ON”.



- Otworzyć dopływ paliwa.
- Zamknąć pokrywę urządzenia.

Włączenie urządzenia

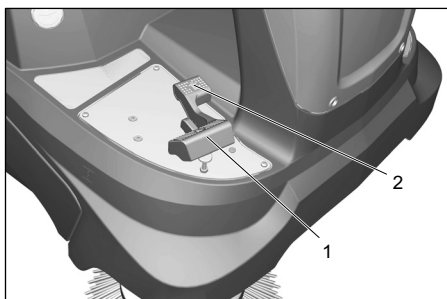
- Zająć miejsce na fotelu operatora.
- NIE WCISKAĆ pedału jazdy.
- Ustawić przełącznik programów na poziom 1 (jazda).
- Tylko przy niskiej temperaturze lub wilgotnym powietrzu: Nacisnąć dźwignię dławika w dół. Jeśli silnik pracuje, ponownie pociągnąć dźwignię dławika do góry.
- Obrócić kluczyk zapłonowy poza położenie 1.
- Po uruchomieniu urządzenia zwolnić kluczyk zapłonowy.

Wskazówka: Nigdy nie włączać rozrusznika na dłużej niż 10 sekund. Przed ponownym włączeniem rozrusznika odczekać przynajmniej 10 sekund.

Jazda

OSTROŻNIE

Zawsze ostrożnie i powoli wciskać pedał jazdy. Nie zmieniać w nagły sposób jazdy w tył na jazdę do przodu lub odwrotnie.



- 1 Pedał jazdy „do przodu”
- 2 Pedał jazdy „do tyłu”

Jazda do przodu

- Powoli wcisnąć pedał jazdy do przodu.

Jazda do tyłu

⚠ Niebezpieczeństwo

Ryzyko obrażeń! Przy jeździe wstecz nie może powstać żadne niebezpieczeństwo dla osób trzecich; w razie konieczności należy osoby odpowiednio pouczyć.

- Powoli wcisnąć pedał jazdy do tyłu.

Zachowanie podczas jazdy

- Za pomocą pedałów jazdy można płynnie regulować prędkość jazdy.
- Należy unikać gwałtownego naciskania pedału, ponieważ może prowadzić to do uszkodzenia układu hydraulicznego.
- W przypadku spadku mocy na wzniesieniach lekko zwolnić pedał jazdy.

Hamowanie

- Zwolnić pedał jazdy, urządzenie hamuje samoczynnie i zatrzymuje się.

Przejeżdżanie po przeszkodach

OSTROŻNIE

Nie można najeżdżać ani przesuwając przedmiotów ani luźnych przeszkód.

- Nieruchomo stojące przeszkody do maks. 5 cm można powoli i ostrożnie przejechać.
- Nieruchomo stojące przeszkody o wysokości ponad 5 cm należy przejeżdżać wyłącznie przy użyciu odpowiedniej rampy.

Zamiatanie

⚠ Niebezpieczeństwo

Ryzyko obrażeń! Gdy kłapa na duże śmieci jest otwarta, walec zmiatający może wyrzucać kamienie lub żwir do przodu. Uważać, aby nie stwarzać zagrożenia dla osób, zwierząt lub przedmiotów.

OSTROŻNIE

Nie zgarniać taśm pakowych, drutów itp., ponieważ może to spowodować uszkodzenie mechanizmu zmiatającego.

OSTROŻNIE

Aby zapobiec uszkodzeniu podłoża, nie używać zmiataarki stojąc w miejscu.

Wskazówka: Aby zapewnić optymalną skuteczność czyszczenia, należy dostosować prędkość jazdy do panujących warunków.

Wskazówka: Podczas eksploatacji należy w regularnych odstępach czasu opróżnić zbiornik śmieci.

Wskazówka: Podczas czyszczenia powierzchni opuszczać tylko walec zmiatający.

Wskazówka: Podczas czyszczenia krawędzi bocznych opuszczać dodatkowo miotły boczne.

Zamiatanie za pomocą walca zmiatającego

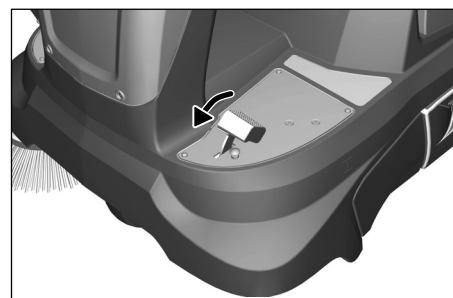
- Ustawić przełącznik programów na poziom 2. Walec zmiatający opuszcza się.

Wskazówka: Walec zmiatający włącza się automatycznie.

Zamiatanie z uniesioną kłapą na duże śmieci

Wskazówka: Aby zgarnąć większe elementy o wysokości do 50 mm, np. paczki po papierosach, należy na krótko unieść kłapę na duże śmieci.

Unoszenie kłapy na duże śmieci:



→ Wcisnąć do przodu i przytrzymać pedał kłapy na duże śmieci.

→ Aby opuścić klapę, zdjąć stopę z pedału.

Wskazówka: Optymalna skuteczność czyszczenia osiągana jest wyłącznie przy całkowicie opuszczonej klapie na duże śmieci.

Zamiatanie miotłami bocznymi

→ Ustawić przełącznik programów na poziom 3. Opuszczane są miotły boczne i walec zamiatający.

Wskazówka: Walec zamiatający i miotły boczne włączają się automatycznie.

Zamiatanie suchego podłoża

→ Zamknąć klapę do pracy na mokro/sucho.

Zamiatanie śmieci włóknistych i suchych (np. suchej trawy, słomy)

→ Otworzyć klapę do pracy na mokro/sucho.

Wskazówka: W ten sposób zapobiega się zapchaniu systemu filtracyjnego.

Zamiatanie wilgotnego lub mokrego podłoża

→ Otworzyć klapę do pracy na mokro/sucho.

Wskazówka: W ten sposób filtr jest zabezpieczany przed wilgocią

Czyszczenie filtra

– Włączyć ręczne oczyszczanie filtra.



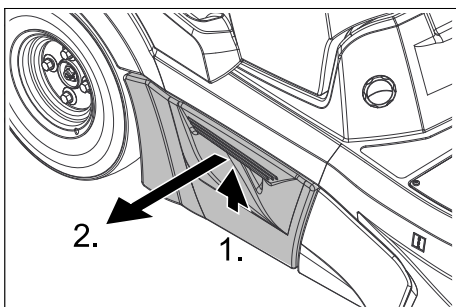
→ Nacisnąć przycisk oczyszczania filtra. Filtr czyszczony jest przez 15 sekund.

→ Automatyczne czyszczenie filtra rozpoczyna się po wyłączeniu urządzenia.

→ Należy od czasu do czasu kontrolować czystość wbudowanego filtra pyłowego. Wymienić zbyt zanieczyszczony lub uszkodzony filtr.

Opróżnianie zbiornika śmieci

Wskazówka: Po odstawieniu urządzenia odczekać co najmniej 1 minutę do momentu otwarcia i opróżnienia pojemnika na śmieci. Dzięki temu kurz może się osadzić.



→ Zbiornik śmieci lekko unieść i wyciągnąć.

→ Opróżnić zbiornik śmieci.

→ Zbiornik śmieci wsunąć i zatrzasnąć.

→ Opróżnić zbiornik śmieci znajdujący się po przeciwnej stronie.

Wyłączanie urządzenia

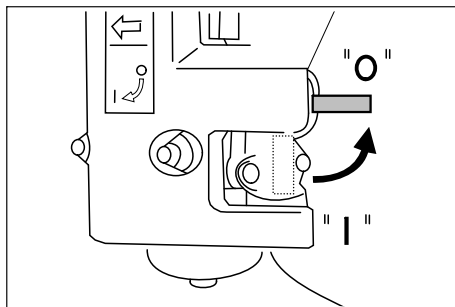
Wskazówka: Po wyłączeniu urządzenia filtr pyłowy oczyszczany jest automatycznie. Zaczekać ok. 2 minut przed otwarciem pokrywy urządzenia.

→ Ustawić przełącznik programów na poziom 1 (jazda). Podnoszone są miotły boczne i walec zamiatający.

→ Obrócić kluczyk zapłonowy w położenie „0” i wyjąć go.

Zamykanie kurka paliwa

→ Otworzyć pokrywę urządzenia.



→ Zamknąć dopływ paliwa.

→ Zamknąć pokrywę urządzenia.

Transport

⚠ NIEBEZPIECZEŃSTWO

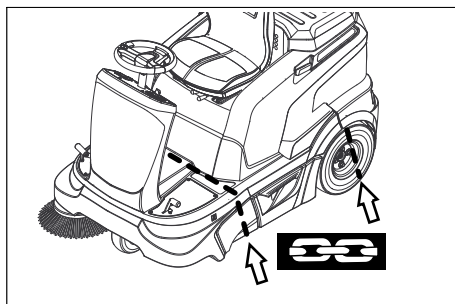
Niebezpieczeństwo zranienia i uszkodzenia! Zwrócić uwagę na ciężar urządzenia w czasie transportu.

⚠ NIEBEZPIECZEŃSTWO

Przy przeładunku urządzenia dźwignia biegu jałowego powinna znajdować się w dolnej pozycji. Dopiero wtedy napęd jezdny i hamulec postojowy gotowe są do pracy. Na wzniesieniach lub spadkach terenu urządzenie musi być zawsze przemieszczane siłą własnego napędu.

→ Obrócić kluczyk zapłonowy w położenie „0” i wyjąć go.

→ Opróżnić zbiornik paliwa.



→ Zabezpieczyć koła urządzenia klinami.

→ Przymocować urządzenie pasami mocującymi lub linami.

→ W trakcie transportu w pojazdach należy urządzenie zabezpieczyć przed poślizgiem i przechyleniem zgodnie z obowiązującymi przepisami.

Wskazówka: Zwrócić uwagę na oznaczenia obszarów mocowania na ramie podstawowej (symbole łańcucha). Podczas załadunku i rozładunku urządzenie może przemieszczać się tylko po rampach o nachyleniu do 18%.

Przechowywanie

⚠ NIEBEZPIECZEŃSTWO

Niebezpieczeństwo zranienia i uszkodzenia! Zwrócić uwagę na ciężar urządzenia przy jego przechowywaniu.

Wyłączenie z eksploatacji

W przypadku, gdy zamiatarka nie jest eksploatowana przez dłuższy czas, należy przestrzegać następujących zaleceń:

→ Zatankować do pełna i zamknąć kurek paliwa.

→ Wymienić olej silnikowy.

→ Ustawić przełącznik programów na poziom 1 (jazda). Unieść walec zamiatający i miotły boczne, aby nie uszkodzić włosa.

→ Obrócić kluczyk zapłonowy w położenie „0” i wyjąć go.

→ Wykręcić świece zapłonowe i wlać do otworu świece zapłonowe ok. 3 cm³ oleju. Wielokrotnie obrócić silnik bez świec zapłonowych. Wkręcić świece zapłonowe.

→ Oczyszczyć zamiatarkę wewnątrz i na zewnątrz.

→ Zaparkować zamiatarkę na równej powierzchni.

→ Odstawić urządzenie w ostnionym i suchym miejscu.

→ Zabezpieczyć maszynę zamiatającą przed stoczeniem się.

→ Odłączyć akumulator.

→ Ładować akumulator co ok. dwa miesiące.

Czyszczenie i konserwacja

Wskazówki ogólne

→ Przed czyszczeniem i konserwacją urządzenia, wymianą elementów lub zmianą ustawień na inną funkcję wyłączyć urządzenie i wyjąć kluczyk zapłonowy.

→ Podczas prac przy instalacji elektrycznej należy odłączyć akumulator.

– Naprawy mogą być wykonywane wyłącznie przez autoryzowane placówki serwisu lub osoby wykwalifikowane w tym zakresie, którym znane są wszystkie istotne przepisy bezpieczeństwa.

– Urządzenia przenośne stosowane do celów przemysłowych podlegają kontroli bezpieczeństwa zgodnie z VDE 0701.

– Stosować wyłącznie walce zamiatające/miotły boczne, w które wyposażone jest urządzenie, lub te wymienione w instrukcji obsługi. Stosowanie innych walców zamiatających/miotel bocznych może zagrażać bezpieczeństwu.

– Akumulator założony w urządzeniu nie wymaga konserwacji.

Czyszczenie

OSTROŻNIE

Niebezpieczeństwo uszkodzenia! Urządzenia nie wolno czyścić za pomocą węża ani strumienia wody pod ciśnieniem (niebezpieczeństwo zwarcia lub innych uszkodzeń).

Nie używać agresywnych i szorujących środków czyszczących.

Czyszczenie wnętrza urządzenia

⚠ Niebezpieczeństwo

Ryzyko obrażeń! Nosić maskę przeciwpyłową i okulary ochronne.

- Otworzyć pokrywę urządzenia.
- Przedmuchać urządzenie sprężonym powietrzem.
- Wytrzeć urządzenie szmatką nasyoną łagodnym roztworem czyszczącym.
- Zamknąć pokrywę urządzenia.

Czyszczenie urządzenia z zewnątrz

- Wytrzeć urządzenie szmatką nasyoną łagodnym roztworem czyszczącym.

Terminy konserwacji

Przestrzegać listy kontrolnej!

Wskazówka: Licznik godzin roboczych podaje termin konserwacji.

Konserwacja przeprowadzana przez klienta

Wskazówka: Przeprowadzenie wszystkich prac serwisowych i konserwacyjnych wykonywanych przez klienta należy powierzać wykwalifikowanemu specjalście. W razie potrzeby można zwrócić się zawsze do autoryzowanego sprzedawcy produktów firmy Kärcher.

Wskazówka: Opis, patrz rozdział Prace konserwacyjne.

Codziennie:

- Sprawdzić poziom oleju silnikowego.
- Sprawdzić ciśnienie powietrza w oponach.
- Sprawdzić poziom oleju hydraulicznego w zbiorniku.
- Sprawdzić działanie wszystkich elementów obsługi.
- Skontrolować działanie przełącznika kontaktu fotela.

Co tydzień:

- Sprawdzić szczelność przewodów paliwowych.
- Sprawdzić filtr powietrza.
- Sprawdzić, czy wszystkie ruchome części lekko się poruszają.
- Sprawdzić ustawienie i stopień zużycia listew uszczelniających w obszarze zamiatania.
- Sprawdzić filtr pyłowy i w razie potrzeby oczyścić skrzynkę filtra.

Co 100 godzin roboczych:

- Wymienić olej silnikowy (pierwsza wymiana po 20 godzinach roboczych).
- Sprawdzić świecę zapłonową.
- Sprawdzić napięcie, zużycie i działanie pasów napędowych (pasek klinowy i okrągły).
- Wyczyścić filtr powietrza.

Konserwacja w przypadku zużycia:

- Wymienić listwy uszczelniające.
- Wymienić walec zamiatający.
- Wymienić miotły boczne.

Konserwacja przeprowadzana przez serwis producenta

Wskazówka: Aby zachować prawo do świadczeń gwarancyjnych, w trakcie obowiązywania gwarancji wszelkie prace ser-

wisowe i konserwacyjne należy zlecać serwisowi producenta, zgodnie z książką serwisową.

Po 20 godzinach roboczych:

- Przeprowadzić pierwszą inspekcję.

Co 100 godzin roboczych:

- Zlecić wykonanie prac konserwacyjnych zgodnie z listą kontrolną.

Co 200 godzin roboczych

- Zlecić wykonanie prac konserwacyjnych zgodnie z listą kontrolną.

Co 300 godzin roboczych

- Zlecić wykonanie prac konserwacyjnych zgodnie z listą kontrolną.

Prace konserwacyjne

Ogólne zasady bezpieczeństwa

⚠ NIEBEZPIECZEŃSTWO

Niebezpieczeństwo zranienia!

Po wyłączeniu silnik zatrzymuje się z opóźnieniem ok. 3 – 4 sekund. W tym czasie w żadnym wypadku nie zbliżać się do obszaru napędowego.

Niebezpieczeństwo poparzenia!

Przed rozpoczęciem prac konserwacyjnych i naprawczych poczekać, aż urządzenie ostygnie.

OSTROŻNIE

Prosimy o dopilnowanie, aby olej silnikowy, olej opałowy, olej napędowy i benzyna nie dostawały się do środowiska! Chronić należy podłogę, a stary olej usuwać zgodnie z przepisami o ochronie środowiska naturalnego.

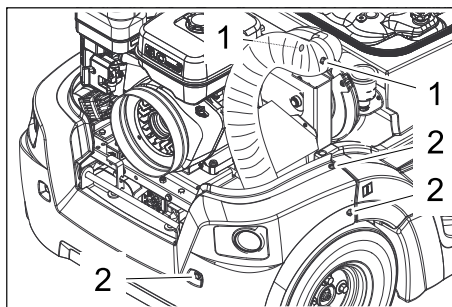
Przygotowanie

- Zaparkować zamiatarkę na równej powierzchni.
- Obrócić kluczyk zapłonowy w położenie „0” i wyjąć go.
- Odczekać, aż urządzenie wystarczająco ostygnie.

Zdejmowanie tylnej osłony

Do określonych prac konserwacyjnych (np. do wymiany akumulatora) konieczne jest uprzednie zdjęcie tylnej osłony.

- Otworzyć pokrywę urządzenia.



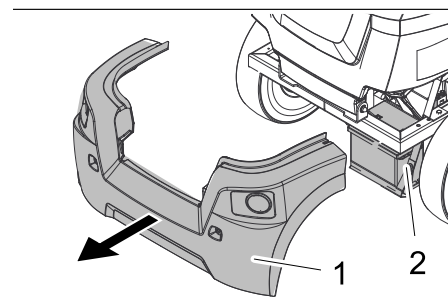
1 Śruby przewodu dmuchawy ssącej

2 Śruby tylnej osłony

- Poluzować 2 śruby przy przewodzie dmuchawy ssącej i zdjąć wężyk do zasysania.

- Poluzować wszystkie 6 śrub po lewej, po prawej i z tyłu przy tylnej osłonie.

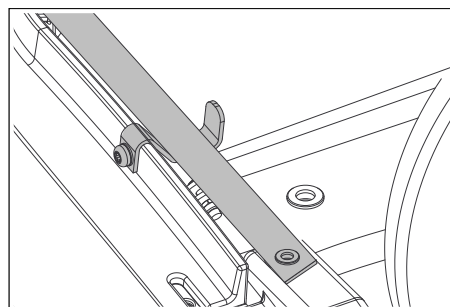
- Zamknąć pokrywę urządzenia.



1 Osłona tylna

2 Akumulator

- Zdjąć ku tyłowi tylną osłonę wraz z przewodem dmuchawy ssącej.



- Przy montażu tylnej osłony zwrócić uwagę na to, by taśma podtrzymująca zawsze spoczywała powyżej kątownika blaszanego.

Zasady bezpieczeństwa dotyczące akumulatorów

Podczas obchodzenia się z akumulatorami należy przestrzegać następujących wskazówek ostrzegawczych:

| | |
|--|--|
| | Przestrzegać wskazówek na akumulatorze, w instrukcji obsługi i w instrukcji obsługi pojazdu! |
| | Nosić okulary ochronne! |
| | Nie pozwalać dzieciom na dostęp do elektrolitu i akumulatorów! |
| | Niebezpieczeństwo wybuchu! |
| | Zakaz palenia oraz używania otwartego ognia i przedmiotów iskrzących! |
| | Niebezpieczeństwo! |
| | Pierwsza pomoc! |
| | Ostrzeżenie! |
| | Utylizacja! |
| | Nie wyrzucać akumulatorów do śmieci! |

⚠ **Niebezpieczeństwo**

Niebezpieczeństwo wybuchu! Nie kłaść na akumulatorze, czyli na biegunach i łącznikach ogni, narzędzi ani podobnych przedmiotów.

⚠ **Niebezpieczeństwo**

Ryzyko obrażeń! Nie dopuścić do zetknięcia się ran z ołowiem. Po pracy z akumulatorami zawsze dokładnie czyścić ręce.

⚠ **NIEBEZPIECZEŃSTWO**

Niebezpieczeństwo pożaru i wybuchu!

- Palenie tytoniu i używanie otwartego ognia jest zabronione.
- Pomieszczenia, w których ładowane są akumulatory, muszą mieć dobrą wentylację, bo przy ładowaniu powstaje gaz wybuchowy.

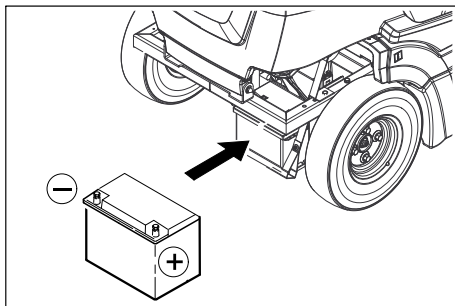
⚠ **NIEBEZPIECZEŃSTWO**

Niebezpieczeństwo!

- Wypryski kwasu w oku wzgl. na skórze wypłukać przy użyciu wielkiej ilości czystej wody.
- Potem niezwłocznie zawiadomić lekarza.
- Zanieczyszczoną odzież wymyć wodą.
- Wymienić odzież.

Montaż i podłączenie akumulatora

- Zdjąć osłonę tylną.
Patrz rozdział „Prace konserwacyjne/ Zdejmowanie tylnej osłony“.



- Włożyć akumulator w odpowiedni uchwyt.
Wskazówka: Zwrócić uwagę na kierunek montażu przyłączy biegunów!
→ Podłączyć zacisk biegunowy (czerwony przewód) do bieguna dodatniego (+).
→ Podłączyć zacisk biegunowy do bieguna ujemnego (-).

Wskazówka: Sprawdzić, czy bieguny akumulatora i zaciski są odpowiednio zabezpieczone wazeliną.

Ładowanie akumulatora

⚠ **Niebezpieczeństwo**

Ryzyko obrażeń! Przestrzegać wskazówek bezpieczeństwa dotyczących obchodzenia się z akumulatorami. Przestrzegać instrukcji obsługi producenta ładowarki.

⚠ **Niebezpieczeństwo**

Akumulator ładować tylko odpowiednią ładowarką.

- Odłączyć akumulator.
- Podłączyć przewód bieguna dodatniego ładowarki do złącza dodatniego akumulatora.

- Podłączyć przewód bieguna ujemnego ładowarki do złącza ujemnego akumulatora.

- Podłączyć urządzenie do zasilania i włączyć ładowarkę.

Wskazówka: Po załadowaniu akumulatora, ładowarkę oddzielić najpierw od sieci, a następnie od akumulatora.

Demontaż akumulatora

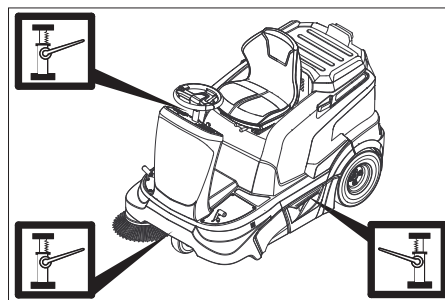
- Zdjąć osłonę tylną.
- Odłączyć zacisk biegunowy od bieguna ujemnego (-).
- Odłączyć zacisk biegunowy od bieguna dodatniego (+).
- Wyjąć akumulator z uchwytu.
- Zgodnie z wytyczną UE 91/157 EWG wzgl. krajowymi przepisami, zużyte akumulatory należy zdać w odpowiednich, przeznaczonych do tego punktach.

Sprawdzanie ciśnienia powietrza w oponach

- Zaparkować zamiatarkę na równej powierzchni.
- Podłączyć manometr do zaworu opony
- Sprawdzić ciśnienie powietrza, w razie potrzeby skorygować.
Dopuszczalne ciśnienie opon, patrz rozdział Dane techniczne.

Zmiana koła

- Zaparkować zamiatarkę na równej powierzchni.
- Wyjąć kluczyk zapłonowy.
- Sprawdzić stabilność podłoża. Zabezpieczyć urządzenie przed stoczeniem się.



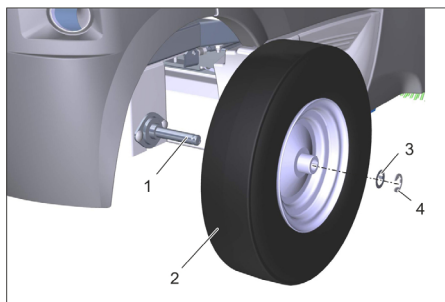
- Umieścić lewarek w odpowiednim punkcie mocowania koła przedniego lub tylnego.

WSKAZÓWKA

Stosować odpowiednie lewarki dostępne w handlu.

- Przy użyciu odpowiedniego narzędzia poluzować o ok. 1 obrót nakrętki kół.

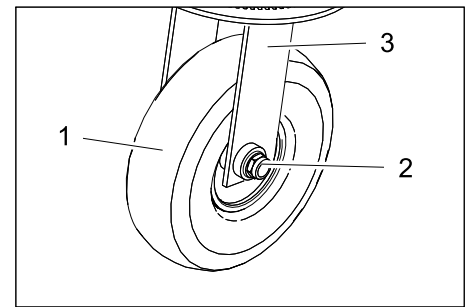
Wymiana tylnego koła



1 Oś

- 2 Koło tylne
 - 3 Podkładka ustalająca
 - 4 Podkładka zabezpieczająca
- Zbiornik śmieci lekko unieść z odpowiedniej strony i wyciągnąć.
 - Podnieść urządzenie za pomocą lewarka.
 - Zdjąć podkładkę i blachę zabezpieczającą.
 - Zdjąć koło.
 - Zlecać naprawę uszkodzonego koła jedynie w specjalistycznym warsztacie.
 - Wcisnąć koło na oś aż do oporu.
 - Zamontować blachę i podkładkę zabezpieczającą.
 - Opuścić urządzenie za pomocą lewarka.
 - Zbiornik śmieci wsunąć i zatrzasknąć.

Wymiana przedniego koła



- 1 Koło przednie
 - 2 Nakrętka
 - 3 Schowek
- Podnieść urządzenie za pomocą lewarka.
 - Poluzować o 1-2 obrotów obydwie nakrętki osi koła. Do poluzowania ewentualnie przytrzymać drugim kluczem płaskim.
 - Koło zdjąć wraz z osią.
 - Zlecać naprawę uszkodzonego koła jedynie w specjalistycznym warsztacie.
 - Przykręcić elementu mocującego naprawione przednie koło z osią i nakrętką.

Moment dokręcenia (Nm) 56 Nm

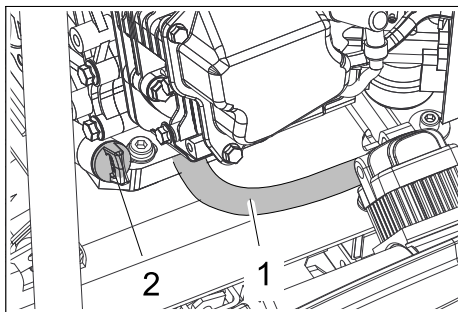
- Opuścić urządzenie za pomocą lewarka.

Sprawdzanie poziomu i uzupełnianie oleju silnikowego

⚠ **NIEBEZPIECZEŃSTWO**

Niebezpieczeństwo oparzenia przez gorące powierzchnie!

- Odczekać, aż silnik ostygnie.
- Poziom oleju silnikowego sprawdzać najwcześniej po 5 minutach od wyłączenia silnika.
- Otworzyć pokrywę urządzenia.



- 1 Wąż spustowy oleju
 - 2 Wskaźnik poz. oleju
- Wykręcić bagnet pomiarowy.
 - Wytrzeć i włożyć bagnet pomiarowy (nie wkręcać).
 - Jeszcze raz wyjąć bagnet pomiarowy i odczytać poziom oleju.
 - Poziom oleju musi znajdować się między znacznikiem „MIN” a „MAX”.
 - Jeśli poziom oleju jest niższy od znacznika „MIN”, uzupełnić olej silnikowy.
 - Nie wypełniać silnika olejem powyżej znacznika „MAX”.

→ Wlać olej silnikowy przez króciec wlewowy.

Wskazówka: Do wlewania oleju silnikowego używać środków pomocniczych, takich jak zagięty lejek do napełniania lub pompy wymiany oleju 6.491-538.

Gatunek oleju, patrz rozdział Dane techniczne.

- Odczekać przynajmniej 5 minut.
- Jeżeli poziom oleju jest odpowiedni, dokręcić bagnet pomiarowy.

Wymiana oleju silnikowego.

⚠ Niebezpieczeństwo

Niebezpieczeństwo poparzenia gorącym olejem!

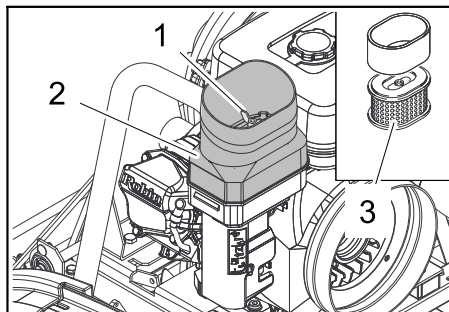
- Odczekać, aż silnik ostygnie.
 - Otworzyć pokrywę urządzenia.
 - Przygotować zbiornik przechwytyjący na co najmniej 1 litr oleju.
 - Wykręcić śrubę zaślepiającą przy węźle spustowym oleju i spuścić olej.
 - Ponownie wkręcić śrubę zaślepiającą i ją dociągnąć.
 - Wykręcić bagnet pomiarowy.
 - Wlać olej silnikowy przez króciec wlewowy.
- Gatunek oleju i jego ilość, patrz rozdział Dane techniczne.
- Odczekać przynajmniej 5 minut.
 - Sprawdzić poziom oleju silnikowego.
 - Jeżeli poziom oleju jest odpowiedni, dokręcić bagnet pomiarowy.
 - Zużyty olej zdać w przewidzianych do tego miejscach zbiorczych.

Wymiana filtra powietrza

⚠ NIEBEZPIECZEŃSTWO

Niebezpieczeństwo oparzenia przez gorącą powierzchnię!

- Odczekać, aż silnik ostygnie.

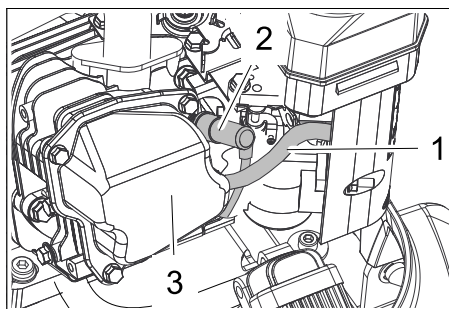


- 1 Śruba skrzydełkowa
 - 2 Obudowa filtra powietrza
 - 3 Wkład filtra
- Wykręcić śrubę skrzydełkową.
 - Zdjąć obudowę filtra powietrza.
 - Wyjąć wkład filtra.
 - Oczyszczyć wewnętrzną stronę obudowy filtra powietrza.
 - Oczyszczyć lub wymienić wkład filtra.
 - Założyć wkład filtra.
 - Nałożyć obudowę filtra powietrza i zamocować przy użyciu nakrętki motylkowej.

Wyciąść i wymienić świecę zapłonową

OSTROŻNIE

Niebezpieczeństwo zranienia! Nie zdejmować ręcznie końcówki przewodu świecy zapłonowej.



- 1 Przewód podciśnieniowy
 - 2 Końcówka przewodu świecy zapłonowej
 - 3 Obudowa
- Pociągnąć przewód podciśnieniowy z obudowy.
 - Zdjąć końcówkę przewodu świecy zapłonowej; w tym celu użyć odpowiedniego narzędzia/odpowiednich szczypiec.
 - Wykręcić i oczyścić świecę zapłonową.
 - Wkręcić oczyszczoną lub nową świecę zapłonową.
 - Włożyć końcówkę przewodu świecy zapłonowej.
 - Przewód podciśnieniowy ponownie wsunąć do urządzenia.

Sprawdzić i uzupełnić poziom oleju hydraulicznego

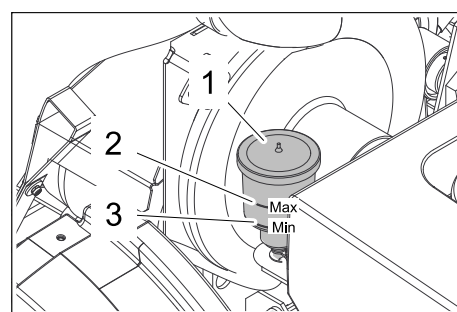
⚠ NIEBEZPIECZEŃSTWO

Niebezpieczeństwo oparzenia przez gorącą powierzchnię!

OSTROŻNIE

Ta kontrola może odbywać się wyłącznie przy ciepłym silniku.

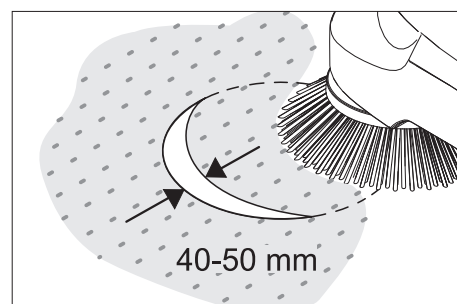
- Otworzyć pokrywę urządzenia.



- 1 Zbiornik wyrównawczy
 - 2 Poziom oleju MAX
 - 3 Poziom oleju MIN
- Sprawdzić poziom oleju przy zbiorniku wyrównawczym.
 - Poziom napełnienia powinien znajdować się pomiędzy „Max” a „Min”.
 - W przypadku braku oleju hydraulicznego: Zdjąć pokrywę ze zbiornika wyrównawczego i dolać oleju hydraulicznego. Gatunek oleju, patrz rozdział Dane techniczne.
 - Zamknąć pokrywę.

Sprawdzanie poziomu zamiatania mioteli bocznych

- Sprawdzić ciśnienie powietrza w oponach.
- Podnieść boczną miotłę.
- Wjechać maszyną na równe i gładkie podłoże, pokryte widoczną warstwą pyłu lub kredy.
- Opuścić miotły boczne i poczekać, aż obrócą się kilka razy.
- Podnieść boczną miotłę.
- Cofnąć urządzenie.
- Zaparkować zamiatarkę na równej powierzchni.

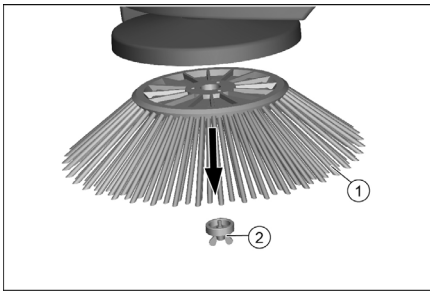


- Skontrolować szerokość zamiatania. Szerokość poziomu zamiatania powinna wynosić 40-50 mm.

Wskazówka: Dzięki pływającemu ułożyskowaniu miotły bocznej, w przypadku zużycia szczotek poziom zamiatania jest regulowany automatycznie. W przypadku dużego zużycia należy wymienić miotłę boczną.

Wymiana miotły bocznej

- Zaparkować zamiatarkę na równej powierzchni.
- Ustawić przełącznik programów na poziom 1 (jazda). Miotły boczne podnoszą się.
- Obrócić kluczyk zapłonowy w położenie "0" i wyjąć go ze stacyjki.



- 1 Miotła boczna
 - 2 Śruba skrzydełkowa (mocowanie)
- ➔ Odkręcić śrubę skrzydełkową na spodzie i wyjąć szczotkę boczną w dół.
 - ➔ W razie potrzeby wyczyścić uchwyt.
 - ➔ Założyć nową szczotkę boczną (zwrócić uwagę na mocowania) i zamocować śrubą skrzydełkową.

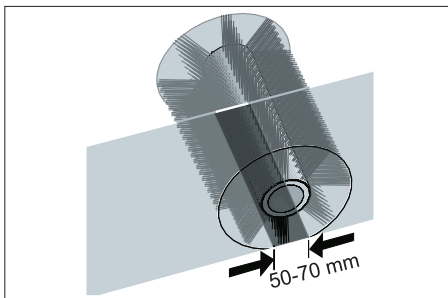
Sprawdzanie walca zmiatającego

- ➔ Zaparkować zmiatarkę na równej powierzchni.
- ➔ Ustawić przełącznik programów na poziom 1 (jazda). Walec zmiatający podnosi się.
- ➔ Obrócić kluczyk zapłonowy w położenie „0” i wyjąć go.
- ➔ Zabezpieczyć urządzenie klinami przed stoczeniem się.
- ➔ Zdjąć taśmy lub liny z walca zmiatającego.

Kontrola poziomu zmiatania walca zmiatającego

Wskazówka: Dzięki płynnemu łożyskowaniu miotły bocznej, w przypadku zużycia szczotek poziom zmiatania jest regulowany automatycznie. W przypadku zbyt dużego zużycia należy wymienić walec zmiatający.

- ➔ Ustawić przełącznik programów na poziom 1 (jazda). Miotły boczne i walec zmiatający podnoszą się.
- ➔ Wjechać maszyną na równe i gładkie podłoże, pokryte widoczną warstwą pyłu lub kredy.
- ➔ Opuścić walec zmiatający i poczekać, aż obróci się kilka razy.
- ➔ Podnieść walec zmiatający.
- ➔ Wcisnąć i przytrzymać pedał służący do podnoszenia kłapy na duże śmieci.
- ➔ Cofnąć urządzenie.

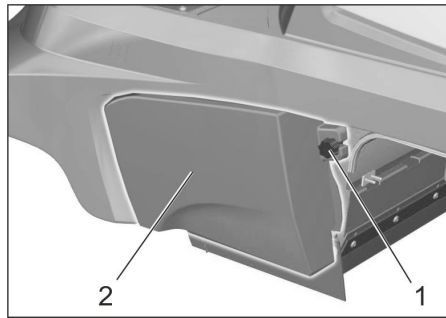


- ➔ Skontrolować szerokość zmiatania. Ślad na zamiecionej powierzchni ma kształt równomiernego prostokąta o szerokości 50-70 mm.

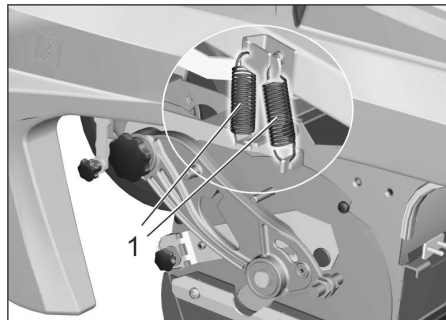
Wymiana walca zmiatającego

Wymiana walca jest konieczna, gdy w wyniku zużycia szczotek widocznie spada skuteczność zmiatania.

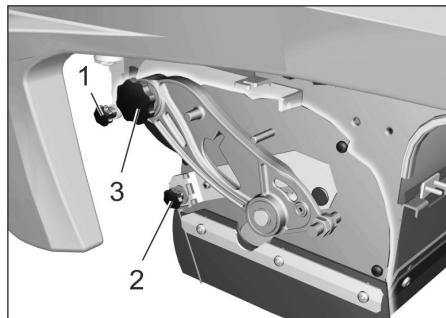
- ➔ Zaparkować zmiatarkę na równej powierzchni.
- ➔ Ustawić przełącznik programów na poziom 1 (jazda). Walec zmiatający podnosi się.
- ➔ Obrócić kluczyk zapłonowy w położenie „0” i wyjąć go.
- ➔ Zabezpieczyć urządzenie klinami przed stoczeniem się.
- ➔ Zbiornik śmieci lekko unieść z lewej strony i wyciągnąć.



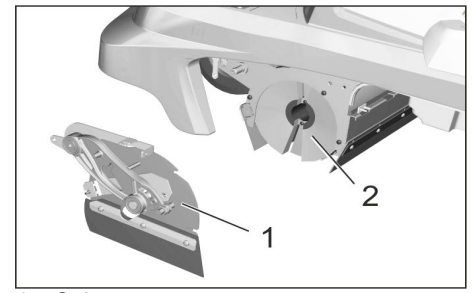
- 1 Śruba
 - 2 Obudowa boczna
- ➔ Odkręcić śrubę mocującą lewej osłony bocznej.
 - ➔ Zdjąć osłonę boczną.



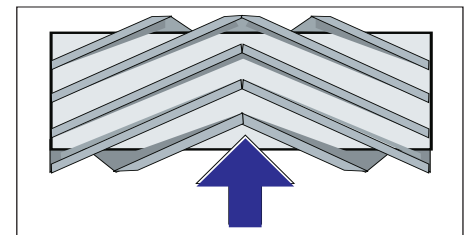
- 1 Sprężyna
- ➔ Odczepić sprężynę naciągową.



- 1 Śruba mocująca puszkę podciśnieniowej
 - 2 Nakrętka mocująca kłapy na duże śmieci
 - 3 Śruba jarzma walca zmiatającego
- ➔ Wykręcić śrubę mocującą puszkę niskiego ciśnienia i zwolnić dźwignię.
 - ➔ Wykręcić nakrętkę mocującą kłapy na duże śmieci i wyhaczyć kłapę na duże śmieci.
 - ➔ Odkręcić śrubę jarzma walca zmiatającego.



- 1 Osłona
 - 2 Walec zmiatający
- ➔ Osłonę walca zmiatającego przesunąć w lewo i zdjąć.
 - ➔ Wyjąć walec zmiatający.
 - ➔ Wsunąć nowy walec zmiatający do skrzyni walca i nałożyć na czop napędowy.
- Wskazówka:** Podczas montażu nowego walca zmiatającego zwrócić uwagę na położenie zestawu szczotek.



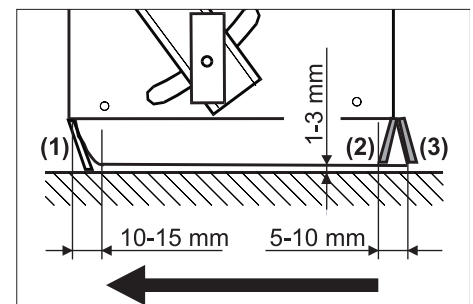
Pozycja montażowa walca w kierunku jazdy

- ➔ Założyć osłonę walca zmiatającego.
- ➔ Nakręcić śrubę i nakrętkę mocującą.
- ➔ Założyć śrubę naciągową.
- ➔ Przykręcić osłonę boczną.
- ➔ Zbiornik śmieci wsunąć po obu stronach i zatrasnąć.

Ustawianie i wymiana listew uszczelniających

- ➔ Zaparkować zmiatarkę na równej powierzchni.
- ➔ Ustawić przełącznik programów na poziom 1 (jazda). Walec zmiatający podnosi się.
- ➔ Obrócić kluczyk zapłonowy w położenie „0” i wyjąć go.
- ➔ Zabezpieczyć urządzenie klinami przed stoczeniem się.
- ➔ Zbiornik śmieci lekko unieść po obu stronach i wyciągnąć.
- ➔ Odkręcić śruby mocujące osłony bocznych po obu stronach.
- ➔ Zdjąć osłony boczne.

■ Przednia listwa uszczelniająca



- ➔ Poluzować nieco nakrętkę mocującą przedniej listwy uszczelniającej (1), w przypadku wymiany odkręcić.
- ➔ Przykręcić nową listwę uszczelniającą, lecz nie dokręcać jeszcze nakrętek.

- Wyregulować listwę uszczelniającą. Odstęp listwy uszczelniającej do podłoża ustawić tak, aby przechylała się o 10 - 15 mm do tyłu.
- Dokręcić nakrętki.

■ Listwa gumowa

- W przypadku zużycia wymienić listwy.
- Odkręcić nakrętki mocujące listwy gumowej (2).
- Przykręcić nową listwę gumową.

■ Tylna listwa uszczelniająca

- Odstęp listwy uszczelniającej do podłoża ustawić tak, aby przechylała się o 5 - 10 mm do tyłu.
- W przypadku zużycia wymienić listwy.
- Odkręcić nakrętki mocujące tylnej listwy uszczelniającej (3).
- Przykręcić nową listwę.

■ Boczne listwy uszczelniające

- Poluzować nieco nakrętki mocujące bocznych listew uszczelniających, w przypadku wymiany odkręcić.
- Przykręcić nową listwę uszczelniającą, lecz nie dokręcać jeszcze nakrętek.
- Włożyć podkładkę o grubości 1 - 3 mm, aby ustawić odstęp od podłoża.
- Wyregulować listwę uszczelniającą.
- Dokręcić nakrętki.
- Przykręcić osłony boczne.
- Zbiornik śmieci wsunąć po obu stronach i zatrzasać.

Wymiana filtra pyłu

⚠ OSTRZEŻENIE

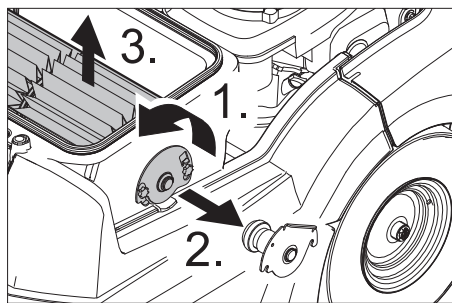
Niebezpieczeństwo dla zdrowia!

- Przed przystąpieniem do wymiany filtra pyłu opróżnić zbiornik śmieci. Podczas prac przy instalacji filtrującej nosić maskę przeciwpyłową. Przestrzegać przepisów bezpieczeństwa dot. obchodzenia się z drobnymi pyłami.

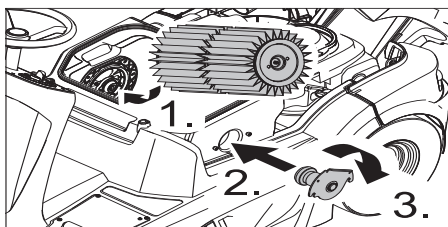
OSTROŻNIE

Niebezpieczeństwo uszkodzenia!

- Nie myć filtra pyłu.
- Obrócić kluczyk zapłonowy w położenie "0" i wyjąć go ze stacyjki.
- Nacisnąć wyłącznik awaryjny.
- Otworzyć pokrywę urządzenia.

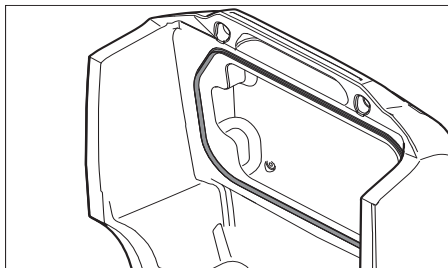


- Poluzować śruby.
- Wycisnąć uchwyt filtra ku górze i zdjąć.
- Wyjąć filtr płytkowy.
- Włożyć nowy filtr.



- Po stronie napędu zatrzasać zabierak w otworach.
 - Włożyć uchwyt filtra i docisnąć ku dołowi.
 - Dokręcić śruby.
- Wskazówka:** Podczas montażu nowego filtra zwrócić uwagę na to, by nie uszkodzić płytek.

Wymiana uszczelki skrzynki filtra



- Wyjąć uszczelkę skrzynki filtra z rowka w masce urządzenia.
- Włożyć nową uszczelkę.

Sprawdzanie dmuchawy ssącej

- Od czasu do czasu sprawdzić szczelność i właściwe osadzenie węży przy dmuchawie ssącej.

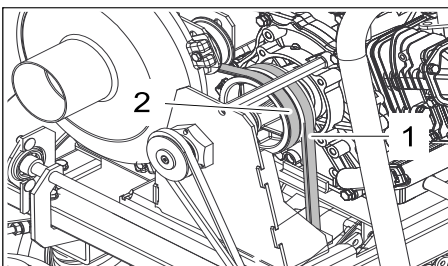
Sprawdzanie pasów napędowych

- Obrócić kluczyk zapłonowy w położenie „0” i wyjąć go.

⚠ Niebezpieczeństwo

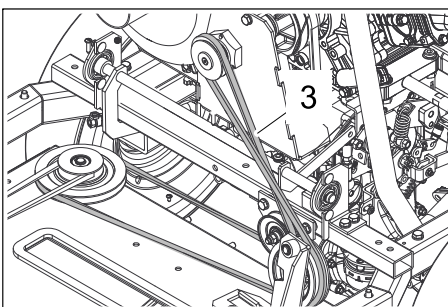
Po wyłączeniu silnik zatrzymuje się z opóźnieniem ok. 3 - 4 sekund. W tym czasie w żadnym wypadku nie zbliżać się do obszaru napędowego.

- Otworzyć pokrywę urządzenia.



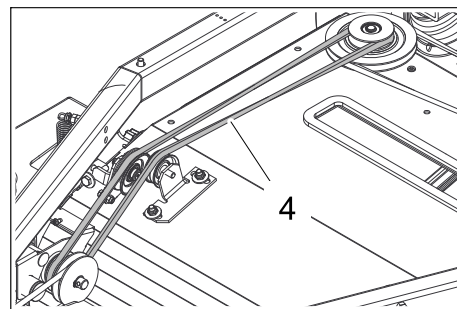
Pasek klinowy napędu osi (1) i pasek klinowy dmuchawy ssącej (2)

- Sprawdzić pasek klinowy napędu osi (1) i pasek klinowy dmuchawy ssącej (2) pod kątem naprężenia, zużycia i ewentualnych uszkodzeń.



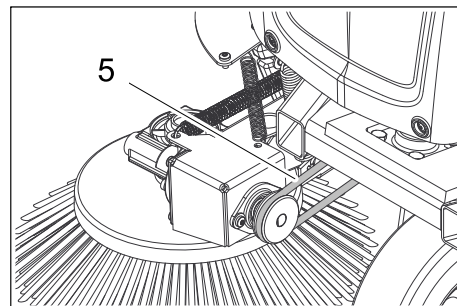
Pasek napędu (3)

- Sprawdzić pasek napędu (3) pod kątem jego naprężenia, zużycia i ewentualnych uszkodzeń.



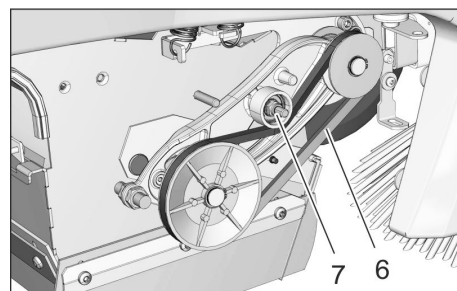
Pasek napędu (4)

- Sprawdzić pasek napędu (4) pod kątem jego naprężenia, zużycia i ewentualnych uszkodzeń.



Pasek okrągły szczotki bocznej (5)

- Sprawdzić pasek okrągły szczotki bocznej (5) pod kątem jego naprężenia, zużycia i ewentualnych uszkodzeń.



Pasek klinowy napędu szczotki walcowej (6) i śruba nastawna (7)

- Sprawdzić pasek klinowy napędu szczotki walcowej (6) pod kątem jego naprężenia, zużycia i ewentualnych uszkodzeń.
- W razie potrzeby dokręcić śrubę paska klinowego.

Wymienić bezpieczniki sterowania jazdy/układu elektronicznego

Układ sterowania jazdy/układ elektroniczny jest wbudowany za osłonę przednią. W przypadku konieczności wymiany bezpiecznika należy zdjąć osłonę przednią.

- Odkręcić śruby osłony przedniej.
 - Zdjąć osłonę przednią.
 - Wymienić uszkodzone bezpieczniki.
- Wskazówka:** Przyporządkowanie bezpieczników, patrz strona wewnętrzna. Stosować wyłącznie bezpieczniki o tej samej wartości.
- Ponownie nałożyć osłonę przednią.

Usuwanie usterek

| Usterka | Usuwanie usterek |
|--|--|
| Nie można włączyć urządzenia | Zająć miejsce w fotelu kierowcy, aktywowany zostanie przełącznik kontaktu fotela |
| | Sprawdzić, czy wyłącznik Stopu ustawiony jest w pozycji „ON“. |
| | Zatankować paliwo |
| | Otwieranie kurka paliwa |
| | Sprawdzanie i naprawa przewodów paliwowych, przyłączy i złączy |
| | Ładowanie akumulatora |
| | Tylko przy niskiej temperaturze lub wilgotnym powietrzu: Nacisnąć dźwignię dławika w dół. Jeśli silnik pracuje, ponownie pociągnąć dźwignię dławika do góry. |
| | Sprawdzić i oczyścić świecę zapłonową, w razie konieczności wymienić. |
| | Powiadomić serwis firmy Kärcher |
| Silnik pracuje nierównomiernie | Oczyścić lub wymienić filtr powietrza |
| | Sprawdzanie i naprawa przewodów paliwowych, przyłączy i złączy |
| | Powiadomić serwis firmy Kärcher |
| Silnik pracuje, lecz urządzenie nie jeździ | Sprawdzić położenie dźwigni biegu jałowego |
| | Powiadomić serwis firmy Kärcher |
| Silnik pracuje, lecz urządzenie jeździ tylko powoli | W przypadku ujemnych temperatur rozgrzewać urządzenie przez ok. 3 minuty |
| | Powiadomić serwis firmy Kärcher |
| Urządzenie nie zamiata odpowiednio | Sprawdzić zużycie walca zmiatającego i miotel bocznych, w razie potrzeby wymienić |
| | Sprawdzić działanie kłapy na duże śmieci |
| | Skontrolować zużycie listew uszczelniających, w razie potrzeby wyregulować lub wymienić |
| | Sprawdzić paski napędu zmiatania. |
| | Powiadomić serwis firmy Kärcher |
| Urządzenie pyli Nie wystarczająca moc ssania | Opróżnić zbiornik śmieci |
| | Sprawdzić, czy węże dmuchawy ssącej są szczelne. |
| | Wyczyścić i sprawdzić, a w razie potrzeby wymienić filtr pyłowy. Nie myć filtra pyłu. |
| | Skontrolować filtr pyłowy pod kątem właściwego osadzenia. |
| | Zamknąć klapę do pracy na mokro/sucho. |
| | Skontrolować zużycie listew uszczelniających, w razie potrzeby wyregulować lub wymienić |
| | Powiadomić serwis firmy Kärcher |
| Nie działa układ opuszczania miotel bocznych lub walca zmiatającego, uszkodzony układ podciśnieniowy | Powiadomić serwis firmy Kärcher |
| Walec zmiatający się nie obraca | Ustawić przełącznik programów na poziom 2 lub 3. |
| | Zdjąć taśmy lub sznurki z walca zmiatającego |
| | Sprawdzić naprężenie paska klinowego |
| | Powiadomić serwis firmy Kärcher |
| Nie można wyłączyć silnika (Klucz w pozycji „0“) | Otworzyć pokrywę urządzenia i zamknąć kurek benzyny. ⚠ Niebezpieczeństwo zranienia przez obracające się paski! Zamknąć pokrywę i zaczekać, aż silnik się wyłączy. |

Dane techniczne

| | | KM 90/60 R G |
|---|-------------------|---|
| Dane urządzenia | | |
| Długość x szerokość x wysokość | mm | 1695 x 1060 x 1260 |
| Ciężar własny (ciężar w czasie transportu) | kg | 265 |
| Dopuszczalny ciężar całkowity | kg | 440 |
| Prędkość jazdy | km/h | 8 |
| Prędkość zamiatania | km/h | 4 |
| Maks. zdolność pokonywania wzniesień | % | 18 |
| Średnica walca zamiatającego | mm | 250 |
| Szerokość walca zamiatającego | mm | 615 |
| Średnica miotły bocznej | mm | 410 |
| Wydajność powierzchniowa bez mioteł bocznych | m ² /h | 4920 |
| Wydajność powierzchniowa z 1 miotłami bocznymi | m ² /h | 7200 |
| Wydajność powierzchniowa z 2 miotłami bocznymi | m ² /h | 9480 |
| Szerokość robocza bez mioteł bocznych | mm | 615 |
| Szerokość robocza z 1 miotłami bocznymi | mm | 900 |
| Szerokość robocza z 2 miotłami bocznymi | mm | 1185 |
| Objętość zbiornika śmieci | l | 60 |
| Stopień ochrony, ochrona przed kroplami wody | -- | IPX 3 |
| Silnik | | |
| Typ | -- | Worms EX27 1-cylindrowy silnik czterosuwo- wy |
| Pojemność skokowa | cm ³ | 265 |
| Moc | kW/PS | 5,3 / 7,2 (2.800 min ⁻¹) |
| CO ₂ Emisja zgodnie z procedurą pomiaru określoną w rozporządzeniu UE 2016/1628 (poziom V) | g/kWh | 661 |
| Rodzaj paliwa | -- | benzyna zwykła, bezołowiowa |
| Pojemność zbiornika paliwa | l | 5,6 |
| Świeca zapłonowa, NGK | -- | BR-4HS |
| Akumulator bezobsługowy | V, Ah | 12, 40 |
| Gatunki oleju | | |
| Olej silnikowy - typ | -- | SAE 15 W 40 |
| Pojemność | l | 1,0 |
| Oś napędowa elementu hydraulicznego | -- | SAE 20 W 50 |
| Ogumienie | | |
| Rozmiar opon przednich | -- | 3.00-4 4PR |
| Ciśnienie powietrza w oponach przednich | bar | 4,0 |
| Rozmiar opon tylnych | -- | 4.00-8 6PR |
| Ciśnienie powietrza w oponach tylnych | bar | 4,0 |
| Hamulec | | |
| Hamulec roboczy | -- | hydrostatyczny |
| Hamulec blokujący | -- | automatyczny (ze sprężyną) |
| Układ filtracyjny i ssący | | |
| Powierzchnia filtra pyłu | m ² | 4,0 |
| Kategoria zastosowania filtra do pyłów nie zagrażających zdrowiu | -- | M |
| Warunki otoczenia | | |
| Temperatura | °C | 0...+ 40 |
| Wilgotność powietrza, brak obroszenia | % | 0 - 90 |
| Wartości określone zgodnie z EN 60335-2-72 | | |
| Emisja hałasu | | |
| Poziom ciśnienie akustyczne L _{pA} | dB(A) | 78 |
| Niepewność pomiaru K _{pA} | dB(A) | 3 |
| Poziom mocy akustycznej L _{WA} + Niepewność pomiaru K _{WA} | dB(A) | 97 |
| Drgania urządzenia | | |
| Drgania przenoszone przez kończyny górne | m/s ² | < 2,5 |
| Fotel | m/s ² | 0,7 |
| Niepewność pomiaru K | m/s ² | 0,2 |

Deklaracja zgodności UE

Niniejszym oświadczamy, że określone poniżej urządzenie odpowiada pod względem koncepcji, konstrukcji oraz wprowadzonej przez nas do handlu wersji obowiązującym wymogom dyrektyw UE dotyczącym wymagań w zakresie bezpieczeństwa i zdrowia. Wszelkie nie uzgodnione z nami modyfikacje urządzenia powodują utratę ważności tego oświadczenia.

Produkt: Zamiatarka odkurzająca

Typ: 1.047-xxx

Obowiązujące dyrektywy UE

2006/42/WE (+2009/127/WE)

2014/30/UE

2000/14/WE

2014/53/EU (TCU)

Zastosowane normy zharmonizowane

EN 60335-1

EN 60335-2-72

EN 62233: 2008

EN 55012: 2007 + A1: 2009

EN 61000-6-2: 2005

TCU

EN 301 511 V12.5.1

EN 300 440 V2.1.1

EN 300 328 V2.2.2

EN 300 330 V2.1.1

Zastosowane normy krajowe

--

Zastosowana metoda oceny zgodności

2000/14/WE: Załącznik V

Poziom mocy akustycznej dB(A)

Zmierzony: 94

Gwarantowany: 97

Niżej podpisane osoby działają na zlecenie i z upoważnienia zarządu.



H. Jenner
Chairman of the Board of Management



S. Reiser
Director Regulatory Affairs & Certification

Administrator dokumentacji:


S. Reiser

Alfred Kärcher SE & Co. KG
Alfred-Kärcher-Straße 28-40
71364 Winnenden (Germany)
Tel.: +49 7195 14-0
Fax: +49 7195 14-2212

Winnenden, 2021/02/01

Aksesoria

| | |
|--|--------------------|
| Szczotka boczna, standardowa | 6.906-132.0 |
| Do czyszczenia powierzchni wewnątrz i na zewnątrz. | |
| Miotła boczna, twarda | 6.905-625.0 |
| Do usuwania mocno przywierającego brudu na obszarze zewnętrznym, odporna na wilgoć. | |
| Miotła boczna, miękka | 6.905-626.0 |
| Specjalnie do zamiatania drobnego pyłu na gładkich podłogach. | |
| Szczotka walcowa, standardowa | 4.762-430.0 |
| Odporny na zużycie i wilgoć. Szczecina uniwersalna do czyszczenia wewnętrznego i zewnętrznego. | |
| Walec zamiatający, miękki | 4.762-442.0 |
| Ze szczecina naturalną specjalnie do zamiatania drobnego pyłu na gładkich podłogach wewnątrz budynków. Nie odporny na wilgoć, nie do powierzchni ścieranych. | |
| Walec zamiatający, twardy | 4.762-443.0 |
| Do usuwania mocno przywierającego brudu na obszarze zewnętrznym, odporna na wilgoć. | |
| Filtr pyłowy | 6.414-576.0 |
| Walec zamiatający, antystatyczny | 4.762-441.0 |
| Zestaw montażowy ogumienia pełnego | 2.641-129.0 |
| Zestaw montażowy lewej szczotki bocznej | 2.644-268.0 |
| Zestaw do rozbudowy - lampa obrotowa | 2.643-887.0 |
| Zestaw uchwytu szczotki Homebase | 4.035-523.0 |
| Zestaw szczypiec do dużych śmieci Homebase | 4.035-524.0 |

 Înainte de prima utilizare a aparatului dvs. citiți acest instrucțiune original, respectați instrucțiunile cuprinse în acesta și păstrați-l pentru întreținerea ulterioară sau pentru următorii posesori.

Înainte de prima utilizare citiți neapărat instrucțiunile de siguranță!

Cuprins

| | |
|--|---------|
| Observații generale | RO .. 1 |
| Protecția mediului înconjurător | RO .. 1 |
| Garanție | RO .. 1 |
| Accesorii și piese de schimb | RO .. 1 |
| Simboluri din manualul de utilizare | RO .. 2 |
| Simboluri pe aparat | RO .. 2 |
| Utilizarea corectă | RO .. 2 |
| Utilizare eronată previzibilă | RO .. 2 |
| Materiale adecvate | RO .. 2 |
| Măsuri de siguranță | RO .. 2 |
| Măsuri de siguranță generale | RO .. 2 |
| Indicații de siguranță pentru utilizare | RO .. 2 |
| Indicații de siguranță pentru regimul de deplasare | RO .. 3 |
| Indicații de siguranță pentru motorul de ardere | RO .. 3 |
| Indicații de siguranță pentru transportul aparatului | RO .. 3 |
| Indicații de siguranță pentru întreținere și îngrijire | RO .. 3 |
| Funcționarea | RO .. 3 |
| Elemente de utilizare și funcționale | RO .. 4 |
| Panou de comandă | RO .. 4 |
| Înainte de punerea în funcțiune | RO .. 4 |
| Închide/deschide capacul aparatului | RO .. 4 |
| Indicații referitoare la descărcare | RO .. 5 |
| Deplasarea mașinilor de măturat fără acționare proprie | RO .. 5 |
| Deplasarea aparatelor de măturat cu acționare proprie | RO .. 5 |
| Punerea în funcțiune | RO .. 5 |
| Observații generale | RO .. 5 |
| Înainte de pornire/verificarea siguranței | RO .. 5 |
| Alimentarea cu combustibil | RO .. 5 |
| Funcționarea | RO .. 6 |
| Reglarea scaunului șoferului | RO .. 6 |
| Suprafață de suport | RO .. 6 |
| Selectarea programelor | RO .. 6 |
| Pornirea aparatului | RO .. 6 |
| Deplasarea aparatului | RO .. 6 |
| Regim de măturare | RO .. 6 |
| Golirea rezervorului de mizerie | RO .. 7 |
| Oprirea aparatului | RO .. 7 |
| Transportul | RO .. 7 |
| Depozitarea | RO .. 7 |
| Scoaterea din funcțiune | RO .. 7 |
| Îngrijirea și întreținerea | RO .. 7 |

| | |
|------------------------------------|----------|
| Observații generale | RO .. 7 |
| Curățarea | RO .. 7 |
| Intervale de întreținere | RO .. 8 |
| Lucrări de întreținere | RO .. 8 |
| Remedierea defecțiunilor | RO .. 13 |
| Date tehnice | RO .. 14 |
| Declarație UE de conformitate | RO .. 15 |
| Accesorii | RO .. 15 |

Observații generale

Dacă la despachetare constatați deteriorări apărute în timpul transportului, luați legătura cu magazinul.

- Plăcuțele de avertizare și cu indicații montate pe aparat conțin informații importante pentru utilizarea în condiții de siguranță.
- În afară de indicațiile din instrucțiunile de utilizare, este necesar să fie luate în considerare și prescripțiile generale privind protecția muncii și prevenirea accidentelor de muncă, emise de organele de reglementare.

Protecția mediului înconjurător



Materialele de ambalare sunt reciclabile. Ambalajele nu trebuie aruncate în gunoiul menajer, ci trebuie duse la un centru de colectare și revalorificare a deșeurilor.



Aparatele vechi conțin materiale reciclabile valoroase, care pot fi supuse unui proces de revalorificare. De aceea vă rugăm să eliminați aparatele vechi prin sistemele de colectare corespunzătoare.

Uleiul de motor, păcura, motorina și benzina nu trebuie să ajungă în mediul înconjurător. Protejați solul și eliminați uleiurile folosite într-un mod ecologic.

Observații referitoare la materialele conținute (REACH)

Informații actuale referitoare la materialele conținute puteți găsi la adresa:

www.kaercher.com/REACH

Garanție

În fiecare țară sunt valabile condițiile de garanție publicate de distribuitorul nostru din țara respectivă. Eventuale defecțiuni ale acestui aparat, care survin în perioada de garanție și care sunt rezultatul unor defecte de fabricație sau de material, vor fi remediate gratuit. Pentru a putea beneficia de garanție, prezentați-vă cu chitanța de cumpărare la magazin sau la cea mai apropiată unitate de service autorizată.

Accesorii și piese de schimb

PERICOL

Pentru a evita pericolele, reparațiile și montarea pieselor de schimb se vor efectua doar de către serviciul clienți autorizat.

- Vor fi utilizate numai accesorii și piese de schimb aprobate de către producător. Accesorii originale și piesele de schimb originale constituie o garanție a faptului că utilajul va putea fi exploatat în condiții de siguranță și fără defecțiuni.
- Informații referitoare la accesorii și piese de schimb se găsesc la adresa www.kaercher.com.

Simboluri din manualul de utilizare

⚠ PERICOL

Atrage atenția asupra unui pericol iminent, care duce la vătămări corporale grave sau moarte.












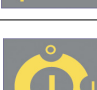

⚠ AVERTIZARE

Atrage atenția asupra unei posibile situații periculoase, care ar putea duce la vătămări corporale grave sau moarte.

PRECAUȚIE

Indică o posibilă situație periculoasă, care ar putea duce la vătămări corporale ușoare sau pagube materiale.

Simboluri pe aparat

| | |
|--|--|
|  | Pericol de arsuri din cauza suprafețelor fierbinți! |
|  | Nu se vor mătura obiecte incandescente sau care încă mai ard, ca de ex. țigări, chibrituri sau altele similare. |
|  | Pericol de strivire sau tăiere la curea, mătura laterală, recipient, capacul aparatului. |
|  | Nu acoperiți orificiile de aspirare a aerului din spatele scaunului de șofer. Nu așezați obiecte lângă și în spatele scaunului de șofer. |
|  | Presiune în anvelope |
|  | Puncte de fixare a cricului |
|  | Punct de fixare |
|  | Clapetă pentru aspirare umedă/uscată |
|  | Înlocuirea valțului de măturat |
|  | Încărcare maximă a zonei de depozitare |
|  | Clapetă de șoc |
|  | Aprindere pornită/oprită |
|  | Clapetă pentru murdărie grosieră |

Utilizarea corectă

Utilizați acest aparat de măturat exclusiv în conformitate cu datele din aceste instrucțiuni de utilizare.

- Această mașină de măturat este destinată măturării suprafețelor în spații exterioare.
- Aparatul nu este omologat pentru circulația pe drumuri publice.
- Utilizarea în orice alt mod decât cel descris mai sus este considerată improprie. Producătorul nu-și asumă responsabilitatea pentru pagube produse ca urmare a utilizării improprie, riscurile revenindu-i în întregime utilizatorului.

- Este interzisă utilizarea în încăperi închise.
- Nu efectuați modificări ale aparatului.
- Aparatul este prevăzut numai pentru aspirarea suprafețelor specificate în manualul de utilizare.
- Deplasarea se va face numai pe suprafețele specificate de proprietar sau de reprezentantul acestuia pentru folosirea mașinii.
- În general: nu lăsați în apropierea aparatului substanțe ușor inflamabile (pericol de explozie/incendiu).

Utilizare eronată previzibilă

- Nu măturați/aspirați niciodată lichide explozive, gaze inflamabile, precum și acizi nediluți și solvenți! Aici se include benzina, diluanții sau păcura, care împreună cu aerul aspirat pot forma vapori sau amestecuri explozibile, în plus menționăm acetona, acizii nediluți și solvenții, deoarece ele atacă materialele folosite la acest aparat.
- Nu măturați/aspirați niciodată pulberi metalice reactive (ex. aluminiu, magneziu, zinc), acestea formează gaze explozive în combinație cu soluții de curățat puternic alcaline sau acide.
- Aparatul nu este adecvat pentru măturarea substanțelor nocive.
- Nu măturați/aspirați obiecte aprinse sau incandescente.
- Nu stați în zona periculoasă. Este interzisă utilizarea în încăperi unde există pericol de explozie.
- Nu este permisă transportarea pasagerilor pe vehicul.
- Împingerea/tractarea sau transportarea obiectelor cu acest aparat sunt interzise.

Materiale adecvate

- asfalt
- podele industriale
- șapă
- beton
- dale de piatră

Măsuri de siguranță

Măsuri de siguranță generale

- Aparatul și accesoriile trebuie verificate înainte de utilizare pentru a vedea dacă sunt în stare bună și permit utilizarea aparatului în condiții de siguranță. Dacă starea nu este ireproșabilă, acestea nu pot fi utilizate.
- La utilizarea aparatului în zone periculoase (de ex. benzinării) se vor respecta instrucțiunile de securitate corespunzătoare. Este interzisă utilizarea în încăperi unde există pericol de explozie.

Indicații de siguranță pentru utilizare

- Operatorul trebuie să folosească aparatul conform specificațiilor acestuia. Acesta trebuie să respecte condițiile locale și în timpul utilizării să fie atent la terți, în special la copii.
- Înainte de începerea lucrului, operatorul trebuie să se asigure, că toate dispozitivele de protecție sunt montate și funcționează în mod corespunzător.
- Operatorul aparatului este responsabil pentru accidente care implică alte persoane sau proprietatea acestora.
- Aveți grijă ca operatorul să poarte haine strâmte. Operatorul trebuie să poarte de asemenea pantofi rezistenți și să evite hainele largi.
- Înainte de pornire verificați imediată apropierea a aparatului (de ex. copii). Aveți grijă să existe o bună vizibilitate!
- Nu lăsați aparatul nesupravegheat în timp ce motorul este în funcțiune. Operatorul poate părăsi aparatul abia după ce motorul a fost oprit, aparatul a fost imobilizat și cheia de contact a fost scoasă.
- Aparatul poate fi folosit numai de persoane instruite în manipularea acestuia sau care și-au dovedit abilitatea de a opera aparatul și au fost însărcinate în mod expres cu utilizarea aparatului.
- Aparatul nu este destinat pentru a fi folosit de persoane (inclusiv copii) cu capacități psihice, senzoriale sau mintale limitate sau de persoane, care nu dispun de experiența și/sau cunoștința necesară, cu excepția acelor cazuri, în care ele sunt supravegheate de o persoană responsabilă de siguranța lor sau au fost instruite de către această persoană în privința utilizării aparatului.
- Nu lăsați copii nesupravegheați, pentru a vă asigura, că nu se joacă cu aparatul.

Indicații de siguranță pentru regimul de deplasare

⚠ Pericol

Pericol de accidentare!

Pericol de răsturnare în cazul unor pante prea mari.

– Urcați numai pe pante și rampe de până la 18% în direcția de deplasare.

Pericol de răsturnare în cazul în care suprafața nu este stabilă.

– Mișcați aparatul numai pe suprafețe stabile.

Pericol de răsturnare în cazul unei înclinări laterale prea mari.

– În direcția perpendiculară pe direcția de mers urcați numai pe pante de până la maxim 18%.

Indicații de siguranță pentru motorul de ardere

⚠ Pericol

Pericol de accidentare!

– Citiți măsurile de siguranță speciale pentru aparatele cu motor pe benzină care se găsesc în instrucțiunile de utilizare.

– Nu este permisă obturarea orificiului de evacuare a gazelor.

– Nu vă aplecați deasupra orificiului de evacuare a gazelor și nu puneți mâna pe acesta (pericol de arsuri).

– Nu atingeți motorul de acționare (pericol de arsuri).

– În cazul folosirii aparatului în încăperi trebuie să se asigure o aerisire corespunzătoare și evacuarea gazelor de eșapament (pericol de intoxicare).

– Gazele de eșapament sunt toxice și nocive, ele nu trebuie inhalate.

– Motorul funcționează din inerție 3 - 4 secunde după ce a fost oprit. În acest interval nu vă apropiați de zona sistemului de acționare.

Indicații de siguranță pentru transportul aparatului

– În timpul transportării aparatului, motorul trebuie scos din funcțiune și aparatul trebuie fixat și asigurat.

Indicații de siguranță pentru întreținere și îngrijire

– Înaintea curățării și întreținerii aparatului, a înlocuirii componentelor sau a trecerii la altă funcție, aparatul trebuie oprit și trebuie scoasă cheia de contact.

– În cazul lucrărilor la instalația electrică decuplați acumulatorul.

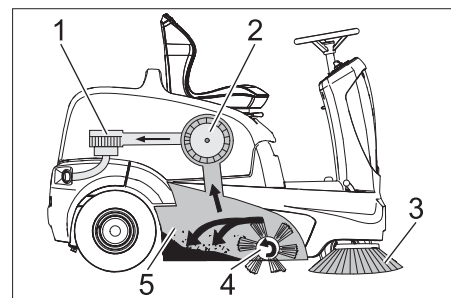
– Curățarea aparatului nu trebuie să se facă cu furtunul sau cu jet de apă la presiune înaltă (pericol de scurtcircuit sau alte deteriorări).

– Reparațiile vor fi efectuate numai de service-uri autorizate sau de specialiști în domeniu care cunosc normele de protecție relevante.

– Aparatele trebuie să fie verificate din punctul de vedere al siguranței în exploatare în funcție de reglementările locale pentru aparatele de uz comercial folosite în mai multe locuri.

– Efectuați lucrările la acest aparat întotdeauna cu mănuși potrivite.

Funcționarea

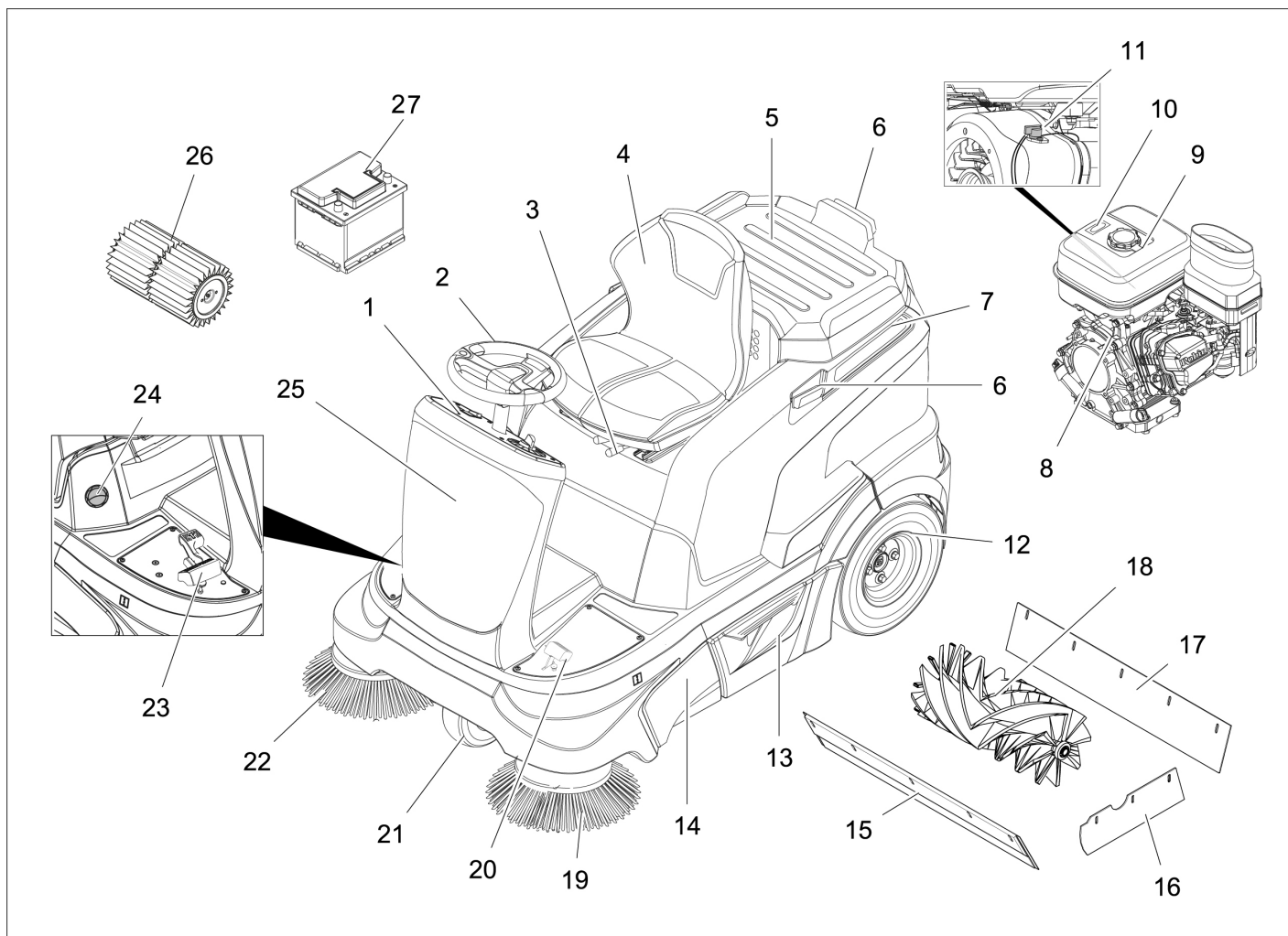


Mașina de măturat funcționează după principiul încărcării de sus (cilindru de măturare se rotește în sens antiorar).

– Măturile laterale (3) curăță colțurile și muchiile de pe suprafața de măturat și transportă murdăria pe banda cilindrului de măturare.

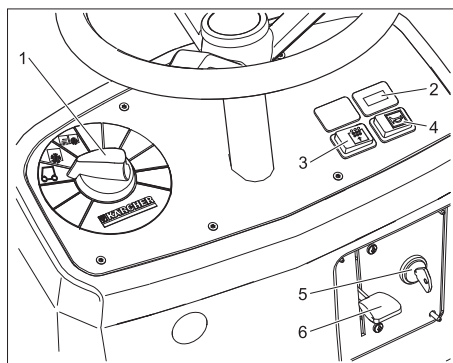
– Cilindru de măturare rotativ (4) transportă murdăria direct în rezervorul de murdărie (5).

– Praful generat din rezervor este filtrat prin filtrul de praf (2), iar aerul curat filtrat este aspirat de suflanta de aspirare (1).



- 1 Panou operator
- 2 Volan
- 3 Manetă pentru reglarea scaunului
- 4 Scaun (cu comutator de contact)
- 5 Suprafață de suport
- 6 Șină de suport pentru Homepage
- 7 Capacul aparatului
- 8 Motor pe benzină
- 9 Rezervor de carburant
- 10 Indicator rezervor
- 11 Comutator Stop
- 12 Roată din spate
- 13 Rezervor de mizerie (pe ambele părți)
- 14 Acces cilindru de măturare
- 15 Bara anterioră de etanșare
- 16 Bară laterală de etanșare
- 17 Bara de etanșare din spate
- 18 Cilindru de măturat
- 19 Mătură laterală stângă (opțional)
- 20 Pedală de ridicare/coborâre a clapetei pentru murdărie grosieră
- 21 Roată din față
- 22 Mătură laterală dreapta
- 23 Pedala de deplasare
- 24 Clapetă pentru aspirare umedă/uscată
- 25 Siguranțe (în spatele învelișului frontal)
- 26 Filtru de praf
- 27 Baterie care nu necesită întreținere

Panou de comandă



- 1 Comutator pentru programe
- 2 Contor ore de funcționare
- 3 Curățare manuală a filtrului
- 4 Claxon
- 5 Contact aprindere
- 6 Șoc (pornire la rece)

Înainte de punerea în funcțiune

Închide/deschide capacul aparatului

⚠ **PERICOL**

Pericol de strivire la închiderea capacului aparatului. Coborâți de aceea capacul aparatului încet.

Înainte de efectuarea lucrărilor de punere în funcțiune, întreținere și de reglare trebuie să rabatați în sus capacul aparatului.

➔ Apucați de capacul aparatului în față și rabatați-l în spate împreună cu scaun.

➔ Capacul aparatului poate fi fixat în poziția din spate cu o bandă de fixare.

Indicații referitoare la descărcare

⚠ Pericol

Pericol de accidentare și de deteriorare! La încărcare țineți cont de greutatea aparatului.

Nu folosiți un stivuitor pentru descărcare, aparatul ar putea fi deteriorat.

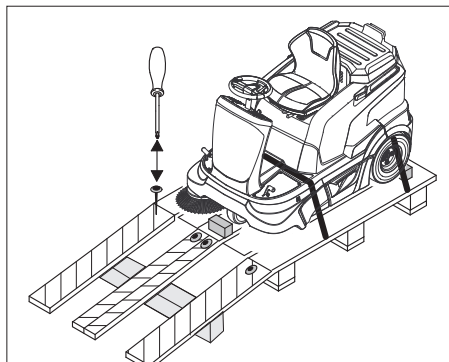
| | |
|---|----------|
| Greutate în stare goală (greutate de transport) | 265 kg * |
|---|----------|

* Cu accesoriile montate greutatea aparatului este considerabil mai mare.

- Pentru încărcarea aparatului utilizați o rampă sau o macara corespunzătoare!
- Dacă mașina se livrează pe un palet, trebuie să construiți o rampă de descărcare din scândurile livrate împreună cu aparatul.

Pentru descărcare, procedați după cum urmează:

- Tăiați banda de ambalare din plastic și îndepărtați folia.
- Conectarea bateriei (vezi capitolul Îngrijirea și întreținerea).
- Îndepărtați banda de tensionare în punctele de fixare.



- Patru scânduri marcate ale paletului sunt fixate cu șuruburi. Deșurubați aceste scânduri.
- Așezați scândurile pe marginea paletului. Așezați scândurile în așa fel încât ele să se afle înaintea roților aparatului. Fixați scândurile folosind șuruburile.
- Introduceți grinzile incluse în pachet pentru susținerea rampei.
- Îndepărtați blocurile din lemn care blochează roțile și împingeți-le sub rampă.
- Deplasați aparatul de pe palet peste rampa amplasată.

Aparatul poate fi deplasat în 2 moduri:

- (1) prin împingerea aparatului (vezi Deplasarea mașinilor de măturat fără acționare proprie)
- (2) prin conducerea aparatului (vezi Deplasarea mașinilor de măturat cu acționare proprie)

Deplasarea mașinilor de măturat fără acționare proprie

⚠ Pericol

Pericol de accidentare! Înainte de a alege mersul liber, aparatul trebuie asigurat contra deplasării.

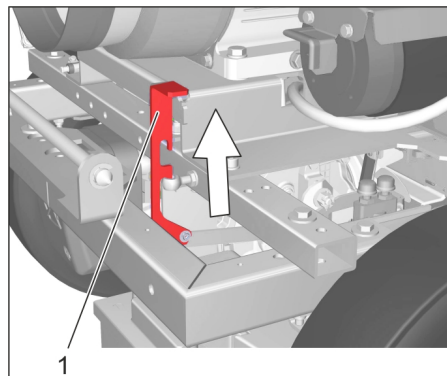
- Sistemul de propulsie este dezactivat.
- Efectul de frânare nu mai este activ.

PRECAUȚIE

Pericol de deteriorare a acționării hidrostatice a axului!

Împingeți mașina de măturat doar încep și pe distanțe scurte.

- Se deschide capacul aparatului.



Poziție superioară manetă de mers liber - aparatul poate fi împins

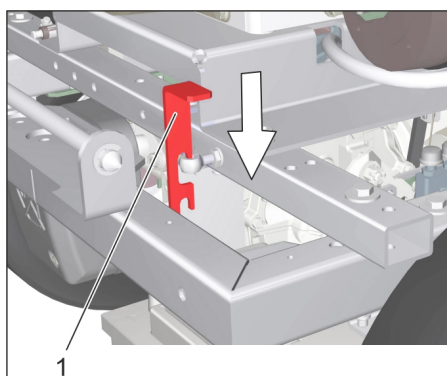
- Aduceți maneta de mers liber în poziția superioară.

Notă: Dacă mânerul de mers liber nu poate fi fixat în poziție mișcați ușor aparatul înainte și înapoi.

- După împingerea aparatului aduceți maneta de mers liber în poziția inferioară.
- Închideți capacul aparatului.

Deplasarea aparatelor de măturat cu acționare proprie

- Se deschide capacul aparatului.



Maneta de mers în gol în poziția de jos - aparatul este în stare de operare

- Aduceți maneta de mers liber în poziția inferioară.
- Închideți capacul aparatului.

Punerea în funcțiune

Observații generale

Notă: Aparatul este dotat cu o frână de imobilizare automată, care devine activă după oprirea motorului și părăsirea scaunului de către șofer.

- Amplasați mașina de măturat pe o suprafață plană.
- Scoateți cheia de contact.

Înainte de pornire/verificarea siguranței

Lucrări de întreținere

- Verificați nivelul uleiului de motor.
- Verificați nivelul de umplere a rezervorului de combustibil la indicatorul acestuia.
- Verificați nivelul din rezervorul de ulei hidraulic.
- Verificați mătura laterală.
- Verificați cilindrul de măturare pentru a vedea dacă este uzat și dacă nu s-au prins benzi în acesta.
- Golirea rezervorului de mizerie.
- Verificați presiunea în anvelope.
- Verificați funcționarea comutatorului contactului de la scaun.
- Verificați dacă comutatorul Stop de la motorul de combustie se află în poziția ON.

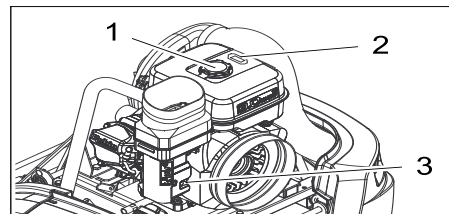
Notă: Descrierea o găsiți în capitolul Îngrijirea și întreținerea.

Alimentarea cu combustibil

⚠ Pericol

Pericol de explozie!

- Umplerea rezervorului se va efectua doar cu motorul oprit.
- Se va folosi numai combustibilul specificat în instrucțiunile de utilizare.
- Nu alimentați cu combustibil în spații închise.
- Este interzis fumatul și folosirea focului deschis.
- Aveți grijă să nu ajungă combustibil pe suprafețele fierbinți.



- 1 Capac rezervor
- 2 Indicator rezervor
- 3 Robinet combustibil

- Opriți motorul.
- Se deschide capacul aparatului.
- Citiți nivelul de umplere la rezervor. Zona roșie indică nivelul de umplere.
- Deschideți capacul rezervorului.
- Utilizați o pâlnie cu filtru și aplicați-o.
- Alimentați cu benzină normală, fără plumb.
- Conținut rezervor cu rezervor gol cca. 5 litri.

- Ștergeți combustibilul vărsat, îndepărtați pâlnia și închideți capacul rezervorului.
- Închideți capacul aparatului.

Funcționarea

PRECAUȚIE

Pericol de deteriorare a motorului! Înainte de fiecare deplasare, asigurați-vă, că maneta de mers liber se află în poziția inferioară.

PRECAUȚIE

Nu acoperiți orificiile de aspirare a aerului din spatele scaunului de șofer. Nu așezați obiecte lângă și în spatele scaunului de șofer.

Reglarea scaunului șoferului

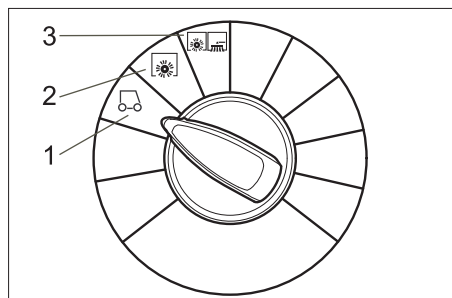
- Trageți maneta pentru reglarea scaunului spre interior.
- Mutați scaunul, eliberați maneta și fixați-o.
- Prin mișcarea scaunului înainte și înapoi verificați dacă este blocat.

Suprafață de suport

Notă: Încărcătura maximă admisă a suprafeței de suport este de 20 kg.

- Asigurați fixarea sigură a încărcăturii.

Selectarea programelor



1 Deplasarea

Deplasare până în punctul de lucru. Măturile laterale și cilindrul de măturare sunt ridicate.

2 Măturarea cu cilindru de măturare

Cilindrul de măturare este coborât.

3 Măturarea cu cilindru de măturare și mătură laterală

Cilindri de măturare și mătura laterală sunt coborâți.

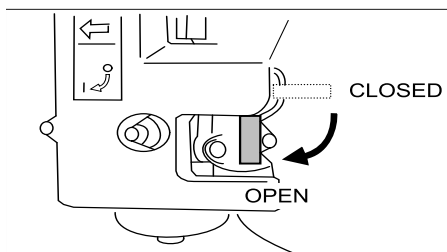
Pornirea aparatului

Notă: Aparatul este dotat cu un comutator de contact la scaun. La părăsirea scaunului de șofer aparatul se oprește.

Notă: Dacă aparatul este oprit de la comutatorul de contact al scaunului, rotiți cheia de contact în poziția "0" pentru a evita descărcarea bateriei.

Deschiderea robinetului de combustibil

- Se deschide capacul aparatului.
- Verificați dacă comutatorul Stop de la motorul de combustie se află în poziția ON.



- Deschideți alimentarea cu combustibil.
- Închideți capacul aparatului.

Pornirea aparatului

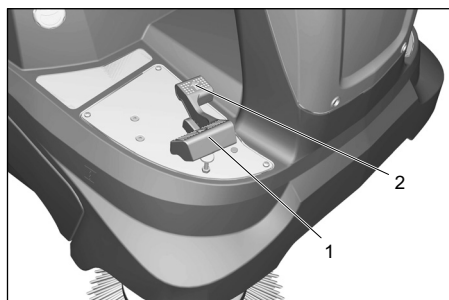
- Așezați-vă pe scaunul șoferului.
- NU acționați pedala de deplasare.
- Reglați comutatorul de program pe treapta 1 (deplasare).
- Numai pe vreme rece sau umedă: Împingeți maneta de șoc în jos. Dacă motorul funcționează, trageți din nou maneta de șoc în sus.
- Rotiți cheia de contact dincolo de poziția 1.
- După ce aparatul a pornit, eliberați cheia de contact.

Notă: Nu acționați demarorul mai mult de 10 secunde. Înainte de a acționa demarorul din nou, așteptați cel puțin 10 secunde.

Deplasarea aparatului

PRECAUȚIE

Apăsați pedala de deplasare cu grijă și încet. Nu preschimbați brusc între mersul înapoi și înainte sau invers.



1 Pedală „mers înainte”

2 Pedală „marșarier”

Deplasarea înainte

- Apăsați încet pedala de „mers înainte”.

Deplasarea în spate

⚠ Pericol

Pericol de accidentare! Când mergeți în spate, aveți grijă să nu periclitați nicio persoană, eventual cereți instrucțaj în acest sens.

- Apăsați încet pedala de „mers în spate”.

Manevrarea

- Pedalele de deplasare permit reglarea vitezei de deplasare fără trepte.
- Evitați acționarea bruscă a pedalei, deoarece acest lucru ar putea determina distrugerea instalației hidraulice.
- Dacă puterea scade în pantă, eliberați puțin pedala.

Frânarea

- Dacă eliberați pedala, aparatul este frânat și se oprește singur.

Trecerea peste obstacole

PRECAUȚIE

Nu treceți peste obiectele și obstacole libere și nu le împingeți.

- Însă puteți să treceți cu grijă peste obstacolele fixe de până la 5 cm.
- Peste obstacolele fixe mai înalte de 5 cm trebuie să treceți cu ajutorul unei rampe corespunzătoare.

Regim de măturare

⚠ Pericol

Pericol de accidentare! Când clapeta pentru murdărie grosieră este deschisă, cilindrul de măturare poate arunca în față pietre sau criblură. Aveți grijă să nu puneți în pericol persoane, animale sau obiecte.

PRECAUȚIE

Nu măturați benzi de ambalare, sârme sau alte obiecte similare, deoarece acestea pot duce la deteriorarea mecanismului de măturare.

PRECAUȚIE

Pentru a preveni deteriorarea podelei, nu lăsați mașina de măturat să funcționeze pe loc.

Notă: Pentru a atinge un rezultat optim de curățare, viteza de deplasare trebuie adaptată la condițiile existente.

Notă: În timpul utilizării, rezervorul de murdărie trebuie golit periodic.

Notă: La curățarea suprafețelor coborâți numai cilindrul de măturare.

Notă: La curățarea unor margini laterale, coborâți și mătura laterală.

Măturarea cu cilindru de măturare

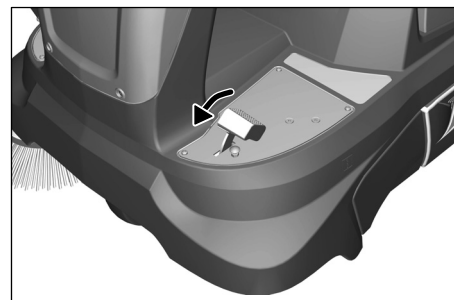
- Reglați comutatorul de program pe treapta 2. Cilindrul de măturare este coborât.

Notă: Cilindrul de măturare pornește automat.

Măturarea cu clapeta ridicată

Notă: Pentru măturarea obiectelor mai mari, la o înălțime de până la 50 mm, de ex. cutii de țigări, clapeta pentru murdărie grosieră trebuie ridicată pentru scurt timp.

Ridicarea clapetei pentru murdărie grosieră:



- Apăsați pedala clapetei pentru murdărie grosieră în față și țineți-o apăsată.
- Pentru coborâre luați piciorul de pe pedală.

Notă: Un rezultat optim de curățare se obține doar dacă clapeta pentru murdăria grosieră este coborâtă complet.

Măturarea cu mătura laterală

→ Reglați comutatorul de program pe treapta 3. Mătura laterală și cilindru de măturare sunt lăsate în jos.

Notă: Cilindru de măturare și mătura laterală pornesc automat.

Măturarea podelelor uscate

→ Închideți clapeta pentru aspirare umedă/uscată.

Măturarea mizeriilor fibroase și uscate (de ex. iarbă uscată, pai)

→ Deschideți clapeta pentru aspirare umedă/uscată.

Notă: Astfel veți evita înfundarea sistemului de filtrare.

Măturarea podelelor umede sau uscate

→ Deschideți clapeta pentru aspirare umedă/uscată.

Notă: Astfel, filtrul de praf este protejat împotriva umezelii.

Curățarea filtrului

– Porniți curățarea manuală a filtrului.



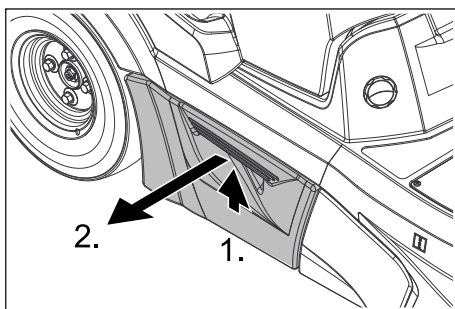
→ Apăsăți butonul pentru curățarea filtrului. Filtrul se curăță timp de 15 secunde.

→ Curățarea automată a filtrului începe atunci când dispozitivul este oprit.

→ Verificați din când în când filtrul de praf montat în privința murdăriei. Schimbați filtrul, dacă acesta este deteriorat sau murdar.

Golirea rezervorului de mizerie

Indicație: Înainte de depozitarea aparatului așteptați cel puțin 1 minut, înainte să deschideți și să goliți rezervorul de murdărie. Astfel praful se poate depune.



→ Ridicați ușor rezervorul de mizerie și trageți-l afară.

→ Golirea rezervorului de mizerie.

→ Împingeți la loc rezervorul de mizerie și fixați-l.

→ Goliți și rezervorul de mizerie de pe partea cealaltă.

Oprirea aparatului

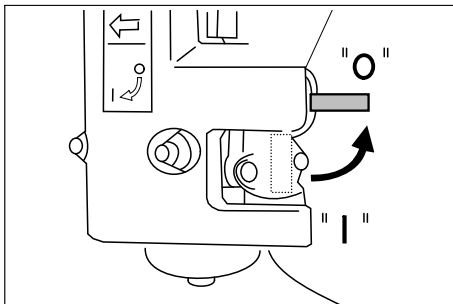
Indicație: După oprirea aparatului filtrul de praf se curăță automat. Așteptați cca. 2 minute înainte de deschiderea capacului aparatului.

→ Reglați comutatorul de program pe treapta 1 (deplasare). Mătura laterală și cilindru de măturare sunt ridicate.

→ Rotiți cheia de contact în poziția 0 și apoi scoateți-o.

Închiderea robinetului de combustibil

→ Se deschide capacul aparatului.



→ Închideți alimentarea cu combustibil.

→ Închideți capacul aparatului.

Transportul

⚠ PERICOL

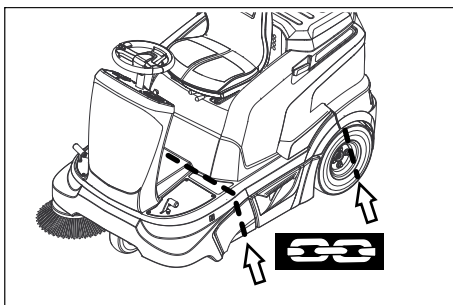
Pericol de rănire și deteriorare a aparatului! La transport țineți cont de greutatea aparatului.

⚠ PERICOL

La încărcarea aparatului maneta de mers liber trebuie să se afle în poziția inferioară. Abia după aceea sunt activate sistemul de propulsie și frâna de imobilizare. Pe pante, aparatul trebuie deplasat cu acționare proprie.

→ Rotiți cheia de contact în poziția 0 și apoi scoateți-o.

→ Goliți rezervorul de combustibil.



→ Fixați roțile aparatului cu o pană.

→ Fixați aparatul cu curele de prindere sau frânhii.

→ În cazul transportării în vehicule asigurați aparatul contra derapării și răsturnării conform normelor în vigoare.

Notă: Respectați marcajele pentru zonele de fixare de pe cadru (simbol cu lanț). La încărcare sau descărcare, aparatul poate fi utilizat numai pe pante de maxim 18%.

Depozitarea

⚠ PERICOL

Pericol de rănire și deteriorare a aparatului! La depozitare țineți cont de greutatea aparatului.

Scoaterea din funcțiune

Dacă mașina de măturat urmează să nu fie folosită o perioadă mai îndelungată, respectați următoarele puncte:

→ umpleți rezervorul de combustibil și închideți robinetul de combustibil.

→ Schimbați uleiul de motor.

→ Reglați comutatorul de program pe treapta 1 (deplasare). Cilindru de măturare și mătura laterală sunt ridicate pentru a nu deteriora perii.

→ Rotiți cheia de contact în poziția 0 și apoi scoateți-o.

→ Deșurubați bujia și introduceți aproximativ 3 cm³ de ulei în locașul bujiei. Rotiți motorul de mai multe ori fără bujie. Înșurubați bujia.

→ Curățați exteriorul și interiorul mașinii de măturat.

→ Amplasați mașina de măturat pe o suprafață plană.

→ Așezați aparatul într-un loc ferit și uscat.

→ Asigurați aparatul pentru ca să nu se poată deplasa din greșeală.

→ Deconectați acumulatorul.

→ Încărcați acumulatorul la un interval de aproximativ 2 luni.

Îngrijirea și întreținerea

Observații generale

→ Înaintea curățării și întreținerii aparatului, a înlocuirii componentelor sau a trecerii la altă funcție, aparatul trebuie oprit și trebuie scoasă cheia de contact.

→ În cazul lucrărilor la instalația electrică decuplați acumulatorul.

– Reparațiile vor fi efectuate numai de service-uri autorizate sau de specialiști în domeniu care cunosc normele de protecție relevante.

– Aparatele pentru uz comercial folosite în mai multe locuri trebuie supuse unei verificări de siguranță conform VDE 0701.

– Folosiți numai cilindri de măturare/măături laterale cu care este dotat aparatul sau cei indicați în manualul de utilizare. Folosirea altor cilindri de măturare/măături laterale poate afecta siguranța.

– Bateria cu care este dotat aparatul nu necesită întreținere.

Curățarea

PRECAUȚIE

Pericol de deteriorare! Curățarea aparatului nu trebuie să se facă cu furtunul sau cu jet de apă la presiune înaltă (pericol de scurtcircuit sau alte deteriorări).

Nu utilizați agenți de curățare agresivi și abrazivi.

Curățarea interiorului aparatului

⚠ Pericol

Pericol de accidentare! Purtați mască de protecție împotriva prafului și ochelari de protecție.

- Se deschide capacul aparatului.
- Curățați aparatul cu aer comprimat.
- Curățați aparatul la exterior cu o cârpă umedă îmbibată cu soluție de curățare ușoară.
- Închideți capacul aparatului.

Curățarea exteriorului aparatului

- Curățați aparatul la exterior cu o cârpă umedă îmbibată cu soluție de curățare ușoară.

Intervale de întreținere

Respectați lista de inspecții!

Notă: Contorul pentru orele de funcționare indică intervalele de întreținere.

Întreținerea de către client

Notă: În cazul întreținerii de către client, toate lucrările de service și de întreținere trebuie să fie efectuate de un specialist. Dacă este nevoie, se poate apela la ajutorul unui partener Kärcher autorizat.

Notă: Descrierea o găsiți în capitolul Lucrări de întreținere.

Lucrări de întreținere zilnice:

- Verificați nivelul uleiului de motor.
- Verificați presiunea în anvelope.
- Verificați nivelul din rezervorul de ulei hidraulic.
- Verificați funcționarea tuturor elementelor de comandă.
- Verificați funcționarea comutatorului contactului de la scaun.

Lucrări de întreținere săptămânale:

- Verificați etanșeitatea sistemului de conducte pentru combustibil.
- Verificați filtrul de aer.
- Verificați dacă părțile mobile se mișcă ușor.
- Verificați uzura și setarea barelor de etanșare în zona de măturare.
- Verificați filtrul de praf și schimbați cutia de filtru, dacă este nevoie.

Întreținere la fiecare 100 de ore de funcționare:

- Schimb de ulei (primul schimb după 20 de ore de funcționare).
- Verificați bujia.
- Verificați tensionarea, uzura și funcționarea curelei de transmisie (curea trapezoidală și rotundă).
- Curățați filtrul de aer.

Întreținere după uzură:

- Înlocuiți barele de etanșare.
- Înlocuiți cilindrul de măturare.
- Înlocuiți mătura laterală.

Întreținerea de către service

Notă: Pentru a avea dreptul la garanție, în perioada de garanție toate lucrările de service și de întreținere trebuie să fie efectuate de un service Kärcher autorizat, conform caietului de service.

Întreținere după 20 de ore de funcționare:

- Efectuați prima inspecție.

Întreținere la fiecare 100 de ore de funcționare:

- Comandați efectuarea lucrărilor de întreținere conform listei de inspecții.

Întreținere la fiecare 200 de ore de funcționare:

- Comandați efectuarea lucrărilor de întreținere conform listei de inspecții.

Întreținere la fiecare 300 de ore de funcționare:

- Comandați efectuarea lucrărilor de întreținere conform listei de inspecții.

Lucrări de întreținere

Măsuri de siguranță generale

⚠ PERICOL

Pericol de accidentare!

Motorul funcționează din inerție 3 - 4 secunde după ce a fost oprit. În acest interval nu vă apropiați de zona sistemului de acționare.

Pericol de arsuri!

Înainte lucrărilor de întreținere și de reparație lăsați aparatul să se răcească suficient.

PRECAUȚIE

Uleiul de motor, păcura, motorina și benzina nu trebuie să ajungă în mediul înconjurător. Protejați solul și eliminați uleiurile folosite într-un mod ecologic.

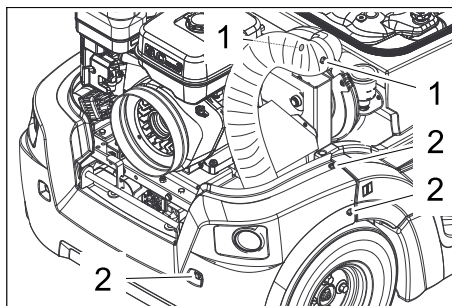
Pregătire

- Amplasați mașina de măturat pe o suprafață plană.
- Rotiți cheia de contact în poziția 0 și apoi scoateți-o.
- Lăsați aparatul să se răcească suficient.

Îndepărtarea învelișului de pupă

Pentru anumite lucrări de întreținere (de ex. schimbarea bateriei) este nevoie de îndepărtarea învelișului de pupă.

- Se deschide capacul aparatului.

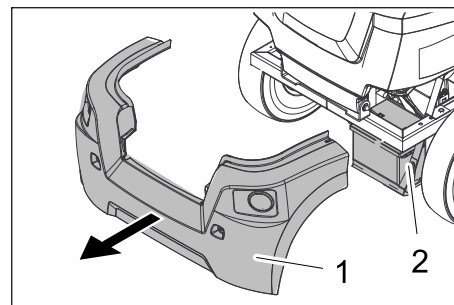


- 1 Șuruburi furtun suflantă de aspirare
- 2 Șuruburi înveliș de pupă

- Slăbiți cele 2 șuruburi la furtunul suflantei de aspirare și îndepărtați furtunul de aspirare.

- Slăbiți toate cele 6 șuruburi la stânga, dreapta și în spate la pupă.

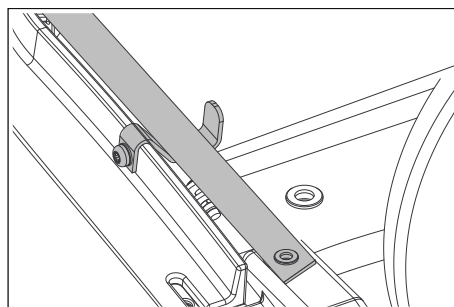
- Închideți capacul aparatului.



- 1 Inveliș de pupă

- 2 Acumulator

- Scoateți învelișul de pupă împreună cu furtunul suflantei de aspirare în spate.



- La montarea învelișului de pupă țineți cont, ca banda de prindere să se afle întotdeauna deasupra colțului tablei.

Măsuri de siguranță acumulatori

Când umblați cu acumulatorii, respectați neapărat următoarele avertismente:

| | |
|--|--|
| | Respectați indicațiile de pe acumulator, din instrucțiunile de utilizare și din manualul de utilizare ale vehiculului! |
| | Purtați protecție pentru ochi! |
| | Țineți copiii departe de acizi și acumulatori! |
| | Pericol de explozie! |
| | Este interzisă folosirea focului deschis, provocarea de scântei și fumatul! |
| | Pericol de accidentare! |
| | Prim ajutor |
| | Simbol de avertizare |
| | Scoaterea din uz |
| | Nu aruncați acumulatorii în gunoiul menajer! |

⚠ Pericol

Pericol de explozie! Nu așezați unelte sau alte obiecte similare pe acumulator, adică pe polii acesteia și pe conexiunile dintre cele.

⚠ Pericol

Pericol de accidentare! Nu lăsați să ajungă plumb pe răni. După ce lucrați cu acumulatori, spălați-vă mereu pe mâini.

⚠ PERICOL

Pericol de incendiu și explozie!

- Este interzis fumatul și folosirea focului deschis.
- Încăperile unde se încarcă acumulatori trebuie să fie bine aerisite, deoarece în timpul încărcării se formează un gaz puternic exploziv.

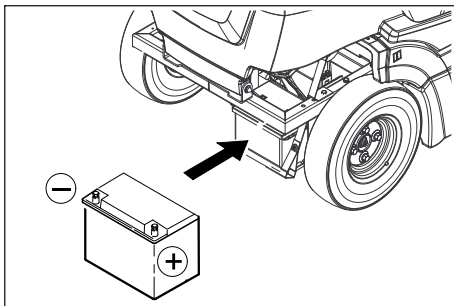
⚠ PERICOL

Pericol de accidentare!

- Dacă v-ați stropit cu acid în ochi sau pe piele, clătiți cu multă apă.
- Apoi mergeți imediat la un medic.
- Spălați cu apă hainele contaminate.
- Schimbați-vă hainele.

Introducerea și conectarea acumulatorului

- ➔ Îndepărtați învelișul de pupă. Vezi capitolul „Lucrări de întreținere/Îndepărtarea învelișului de pupă”.



- ➔ Introduceți acumulatorul în suport.
Indicație: Țineți cont de direcția de montare cu privire la conectarea polilor!
- ➔ Conectați borna polului (cablu roșu) la polul pozitiv (+).
- ➔ Conectați borna polului la polul negativ (-).

Notă: Controlați dacă polii acumulatorului și bornele au protecție suficientă prin grăsimi pentru poli.

Încărcarea acumulatorului

⚠ Pericol

Pericol de accidentare! Respectați indicațiile de siguranță atunci când umblați cu acumulatorii. Respectați instrucțiunile de utilizare ale încărcătorului.

⚠ Pericol

Încărcați acumulatorul numai cu un încărcător adecvat.

- ➔ Deconectați acumulatorul.
- ➔ Legați polul pozitiv al încărcătorului la borna pozitivă a acumulatorului.
- ➔ Legați polul negativ al încărcătorului la borna negativă a acumulatorului.
- ➔ Introduceți ștecherul în priză și porniți încărcătorul.

Notă: Când acumulatorul este încărcat, mai întâi deconectați încărcătorul de la rețeaua de curent și apoi de la acumulator.

Demontarea bateriei

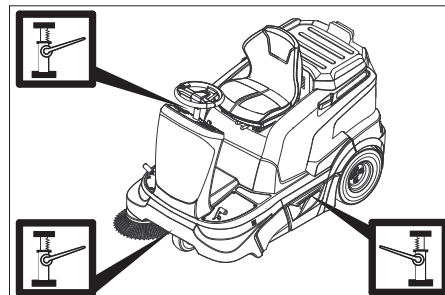
- ➔ Îndepărtați învelișul de pupă.
- ➔ Decupați clema de la polul negativ (-).
- ➔ Decupați clema de la polul pozitiv (+).
- ➔ Scoateți bateria din suportul bateriei.
- ➔ Acumulatorii consumați trebuie eliminați în mod ecologic, conform Directivei 91/157/CEE sau conform prevederilor naționale aferente.

Verificarea presiunii în anvelope

- ➔ Amplasați mașina de măturat pe o suprafață plană.
- ➔ Racordați aparatul de verificat presiunea la ventilul anvelopei.
- ➔ Verificați presiunea și dacă e nevoie, corectați presiunea.
Pentru presiunea corespunzătoare în anvelope vezi capitolul Date tehnice.

Înlocuirea roții

- ➔ Amplasați mașina de măturat pe o suprafață plană.
- ➔ Scoateți cheia de contact.
- ➔ Verificați stabilitatea suprafeței pe care stă aparatul. Asigurați aparatul să nu se poată deplasa din greșeală.



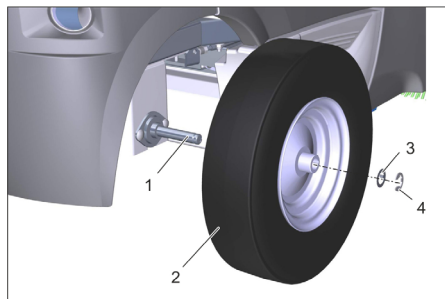
- ➔ Aplicați cricul numai în locul prevăzut, la roata din față sau din spate.

INDICAȚIE

Folosiți un cric adecvat, disponibil în comerț.

- ➔ Cu ajutorul unei unelte adecvate, slăbiți piulițele de la roți cu cca 1 rotație.

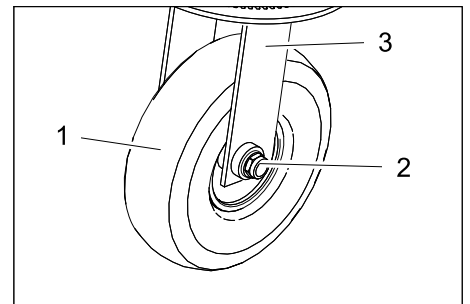
Schimbarea roții din spate



- 1 Ax
 - 2 Roată din spate
 - 3 Tablă de siguranță
 - 4 Șaibă de siguranță
- ➔ Ridicați ușor rezervorul de mizerie din partea corespunzătoare și trageți-l afară.
 - ➔ Ridicați aparatul cu cricul.
 - ➔ Îndepărtați șaiba și tabla de siguranță.
 - ➔ Demontați roata.

- ➔ Pentru reparații duceți roata defectă într-un atelier specializat.
- ➔ Împingeți roata pe ax până la limită.
- ➔ Montați tabla și șaiba de siguranță.
- ➔ Coborâți aparatul cu cricul.
- ➔ Împingeți la loc rezervorul de mizerie și fixați-l.

Schimbarea roții din față



- 1 Roată din față
 - 2 Piuliță
 - 3 Suport
- ➔ Ridicați aparatul cu cricul.
 - ➔ Slăbiți ambele piulițe la axul roții cu 1-2 rotații. Pentru desprindere puteți să țineți eventual contra cu o a doua cheie.
 - ➔ Scoateți roata împreună cu ax.
 - ➔ Pentru reparații duceți roata defectă într-un atelier specializat.
 - ➔ Fixați roata din față reparată împreună cu ax și piuliță pe suport cu șuruburi.

Cuplu de strângere (Nm) 56 Nm

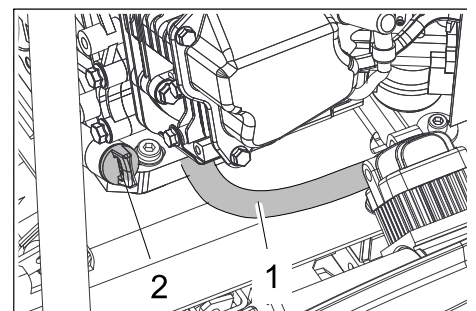
- ➔ Coborâți aparatul cu cricul.

Verificarea nivelului uleiului de motor și adăugarea uleiului

⚠ PERICOL

Pericol de arsuri din cauza suprafețelor fierbinți!

- ➔ Lăsați motorul să se răcească.
- ➔ Verificați nivelul uleiului de motor după ce au trecut cel puțin 5 minute de la oprirea motorului.
- ➔ Se deschide capacul aparatului.



- 1 Furtun de evacuare ulei
 - 2 Joa de ulei
- ➔ Deșurubați joa de ulei.
 - ➔ Ștergeți joa și introduceți-o la loc (nu învârtiți).
 - ➔ Scoateți din nou joa și verificați nivelul de ulei.
 - Nivelul de ulei trebuie să fie între marcasele „MIN” și „MAX”.
 - Dacă nivelul de ulei este sub marcajul „MIN”, completați cu ulei de motor.
 - Nu depășiți marcajul „MAX”.

→ Turnați uleiul de motor în ștuțul de umplere pentru ulei.

Indicație: Pentru introducerea uleiului de motor utilizați instrumente auxiliare, cum ar fi pâlnia de umplere sau pompa de schimbare ulei 6.491-538.

Pentru tipurile de ulei vezi capitolul Date tehnice.

→ Așteptați cel puțin 5 minute.

→ Dacă nivelul uleiului este corespunzător introduceți joja la loc.

Schimbarea uleiului de motor

⚠ Pericol

Pericol de arsuri din cauza uleiului fierbinte!

→ Lăsați motorul să se răcească.

→ Se deschide capacul aparatului.

→ Pregătiți un vas colector pentru cel puțin 1 litru de ulei.

→ Deșurubați șurubul de închidere al furtunii de evacuare a uleiului și lăsați uleiul să se scurgă.

→ Înșurubați la loc și strângeți șurubul de închidere.

→ Deșurubați joja de ulei.

→ Turnați uleiul de motor în ștuțul de umplere pentru ulei.

Pentru tipurile de ulei și cantități vezi capitolul Date tehnice.

→ Așteptați cel puțin 5 minute.

→ Verificați nivelul uleiului de motor.

→ Dacă nivelul uleiului este corespunzător introduceți joja la loc.

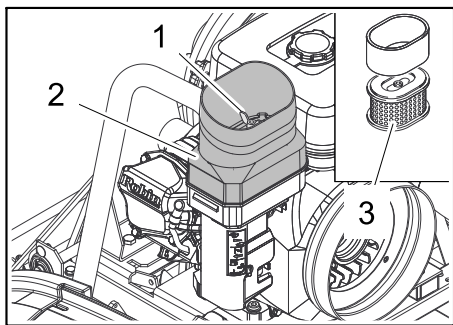
→ Duceți uleiul vechi la centrele de colectare autorizate.

Schimbarea filtrului de aer

⚠ PERICOL

Pericol de arsuri din cauza suprafețelor fierbinți!

→ Lăsați motorul să se răcească.



1 Șurub-fluture

2 Carcasă filtru de aer

3 Cartuș de filtru

→ Deșurubați șurubul-fluture.

→ Îndepărtați carcasa filtrului de aer.

→ Îndepărtați cartușul filtrului.

→ Curățați interiorul cutia filtrului de aer.

→ Curățați sau înlocuiți cartușul filtrului.

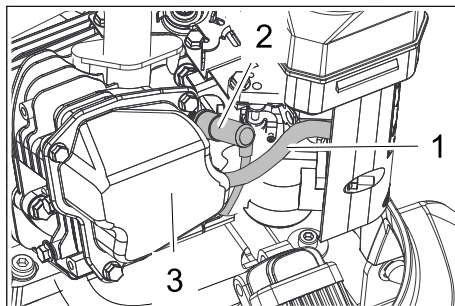
→ Montați cartușul filtrului.

→ Aplicați cutia filtrului și fixați-o cu șurubul-fluture.

Curățarea sau înlocuirea bujiei

PRECAUȚIE

Pericol de accidentare! Nu scoateți fișa bujiei cu mâna.



1 Conductă de subpresiune

2 Fișă bujie

3 Carcasă

→ Scoateți furtunul de subpresiune din suport.

→ Scoateți fișa bujiei, pentru acesta utilizați o sculă/clește adecvată.

→ Deșurubați bujia și curățați-o.

→ Înșurubați bujia curățată sau una nouă.

→ Aplicați fișa bujiei.

→ Introduceți furtunul de subpresiune din nou la loc.

Verificarea nivelului uleiului hidraulic și adăugarea uleiului

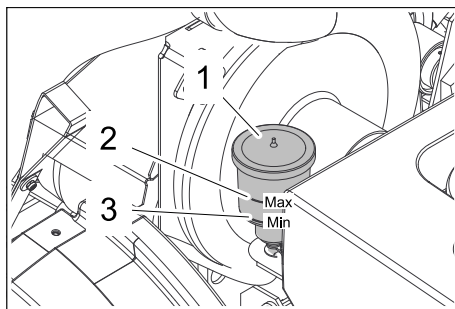
⚠ PERICOL

Pericol de arsuri din cauza suprafețelor fierbinți!

PRECAUȚIE

Această verificare se va face numai când motorul este cald.

→ Se deschide capacul aparatului.



1 Rezervor de compensare

2 Nivel ulei MAX

3 Nivel ulei MIN

→ Verificați nivelul de ulei din rezervorul de compensare.

→ Nivelul de umplere trebuie să se afle între marcajul MAX și MIN.

→ În cazul lipsei de ulei hidraulic:

Scoateți capacul de pe rezervorul de compensare și adăugați ulei hidraulic. Pentru tipurile de ulei vezi capitolul Date tehnice.

→ Închideți capacul.

Verificarea zonei de măturare a măturilor laterale

→ Verificați presiunea în anvelope.

→ Ridicați măturile laterale.

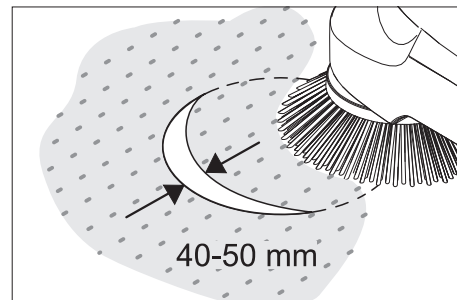
→ Aduceți mașina de măturat pe o suprafață plană și netedă, acoperită în mod vizibil cu praf sau cretă.

→ Coborâți măturile laterale și lăsați-le să se rotească puțin.

→ Ridicați măturile laterale.

→ Deplasați aparatul în spate.

→ Amplasați mașina de măturat pe o suprafață plană.



→ Verificați zona de măturare.

Lățimea zonei de măturare trebuie să fie între 40-50 mm.

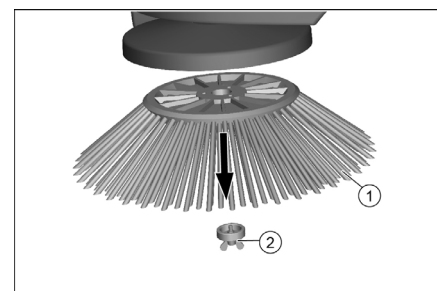
Notă: Prin amplasarea flotantă a măturii laterale zona de măturare se reglează în mod automat în cazul uzurii perilor. În cazul unei uzuri prea avansate schimbați mătura laterală.

Înlocuirea măturii laterale

→ Amplasați mașina de măturat pe o suprafață plană.

→ Reglați comutatorul de program pe treapta 1 (deplasare). Măturile laterale vor fi ridicate.

→ Rotiți comutatorul cheie în poziția "0" și apoi scoateți-o.



1 Mătură laterală

2 Șurub fluture (fixare)

→ Deșurubați șurubul fluture de pe partea inferioară și scoateți mătura laterală în jos.

→ Dacă este nevoie curățați suportul.

→ Atașați mătura laterală nouă (respectați fixările) și fixați-o cu șurubul fluture.

Verificarea cilindrului de măturare

→ Amplasați mașina de măturat pe o suprafață plană.

→ Reglați comutatorul de program pe treapta 1 (deplasare). Cilindrul de măturare este coborât.

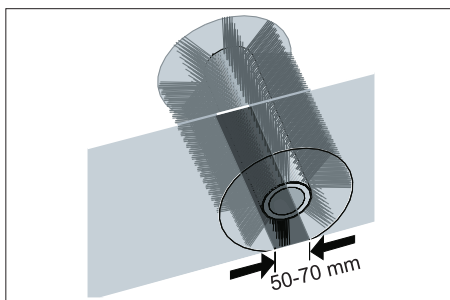
→ Rotiți cheia de contact în poziția 0 și apoi scoateți-o.

- Asigurați aparatul cu pene pentru a împiedica deplasarea acestuia.
- Îndepărtați benzile sau șnururile prinse în cilindrul de măturare.

Verificarea zonei de măturare a cilindrului de măturare

Notă: Prin amplasarea flotantă a cilindrului de măturare, zona de măturare se reglează în mod automat în cazul uzurii periilor. În cazul unei uzuri prea avansate schimbați cilindrul de măturare.

- Reglați comutatorul de program pe treapta 1 (deplasare). Măturile laterale și cilindrul de măturare sunt ridicate.
- Aduceți mașina de măturat pe o suprafață plană și netedă, acoperită în mod vizibil cu praf sau cretă.
- Coborâți cilindrul de măturare și lăsați-l să se rotească puțin.
- Ridicați cilindrul de măturare.
- Apăsăți pedala de ridicare a clapetei pentru murdărie grosieră și țineți-o apăsată.
- Deplasați aparatul în spate.

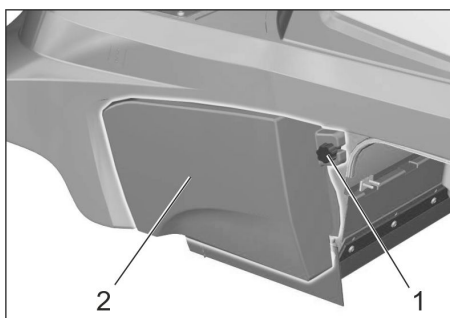


- Verificați zona de măturare. Forma zonei de măturare constituie un triunghi dreptunghic echilateral, cu o lățime cuprinsă între 50-70 mm.

Înlocuirea cilindrului de măturare

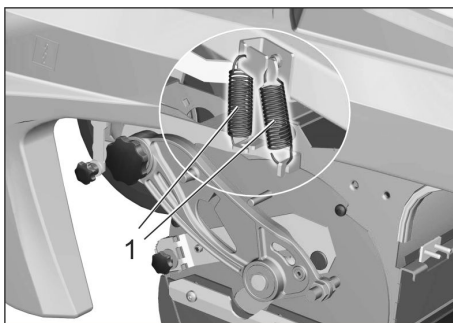
Este necesară înlocuirea dacă se constată un rezultat de măturare nesatisfăcător datorită uzurii periilor.

- Amplasați mașina de măturat pe o suprafață plană.
- Reglați comutatorul de program pe treapta 1 (deplasare). Cilindrul de măturare este coborât.
- Rotiți cheia de contact în poziția 0 și apoi scoateți-o.
- Asigurați aparatul cu pene pentru a împiedica deplasarea acestuia.
- Ridicați ușor rezervorul de mizerie din partea stângă și trageți-l afară.



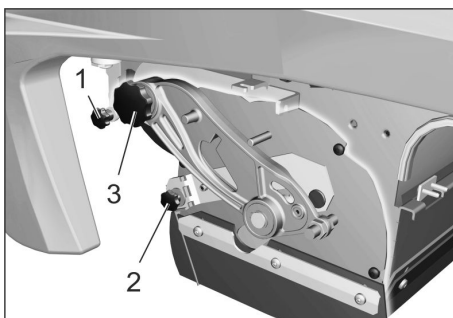
- 1 Șurub
- 2 Înveliș lateral

- Slăbiți șuruburile de fixare ale învelișului lateral stâng.
- Îndepărtați învelișul lateral.



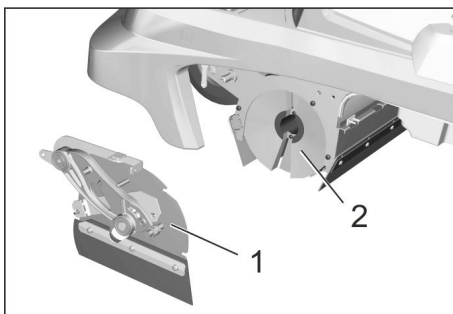
- 1 Arc

- Desprindeți arcurile de tracțiune.



- 1 Șurub de fixare a cutiei de subpresiune
- 2 Piuliță de fixare a clapetei pentru mizerie grosieră
- 3 Șurubul culisei cilindrului de măturare

- Deșurubați șurubul de fixare a cutiei de subpresiune și eliberați maneta.
- Deșurubați piulița de fixare de la clapeta pentru murdărie grosieră și desprindeți clapeta.
- Deșurubați șurubul culisei de la cilindrul de măturare.

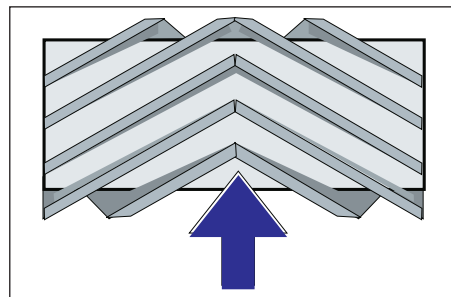


- 1 Capac

- 2 Cilindru de măturat

- Împingeți capacul cilindrului de măturare spre stânga și îndepărtați-l.
- Scoateți cilindrul de măturare.
- Introduceți noul cilindru de măturare în cutia cilindrului de măturare și aplicați-l pe adaptorul motorului.

Notă: Atenție la poziția garniturii de perii la montarea noului cilindru de măturare.



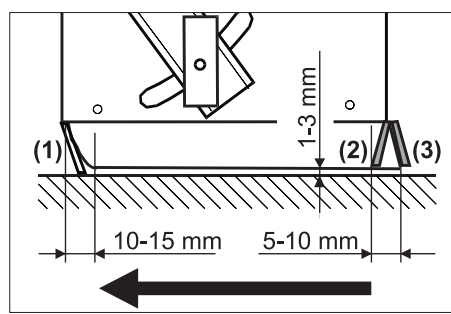
Poziția de montare a cilindrului de măturat în direcția de deplasare

- Montați capacul cilindrului de măturare.
- Înșurubați șuruburile și piulițele de fixare.
- Agățați arcul de tracțiune.
- Fixați învelișul lateral cu șuruburi.
- Introduceți rezervoarele de mizerie pe ambele părți și fixați-le în poziție.

Reglarea și înlocuirea barelor de etanșare

- Amplasați mașina de măturat pe o suprafață plană.
- Reglați comutatorul de program pe treapta 1 (deplasare). Cilindrul de măturare este coborât.
- Rotiți cheia de contact în poziția 0 și apoi scoateți-o.
- Asigurați aparatul cu pene pentru a împiedica deplasarea acestuia.
- Ridicați ușor rezervoarele de mizerie pe ambele părți și trageți-le afară.
- Slăbiți șuruburile de fixare ale învelișului lateral pe ambele părți.
- Îndepărtați învelișurile laterale.

■ Bara anterioară de etanșare



- Slăbiți puțin piulițele de fixare ale barei de etanșare din față (1), deșurubați-le pentru schimb.
- Înșurubați noua bară de etanșare, dar nu strângeți încă piulițele.
- Amplasarea barei de etanșare. Reglați distanța barei de etanșare față de pământ, astfel încât să se plaseze spre spate după un momentum de 10-15 mm.
- Strângeți piulițele.

■ Bandă de cauciuc

- Schimbați-o dacă este uzată.
- Deșurubați șuruburile de fixare de la banda de cauciuc din spate (2).
- Fixați noua bandă de cauciuc cu șuruburi.

■ **Bara de etanșare din spate**

- Reglați distanța barei de etanșare față de pământ, astfel încât să se plaseze spre spate după un moment de 5 - 10 mm.
- Schimbați-o dacă este uzată.
- Deșurubați șuruburile de fixare de la barele de etanșare din spate (3).
- Fixați noua bară de etanșare cu șuruburi.

■ **Bare de etanșare laterale**

- Slăbiți puțin piulițele de fixare ale barei de etanșare laterale, deșurubați-le pentru schimb.
- Înșurubați noua bară de etanșare, dar nu strângeți încă piulițele.
- Împingeți în jos suportul cu 1-3 mm pentru a regla distanța față de pământ.
- Amplasarea barei de etanșare.
- Strângeți piulițele.
- Fixați învelișurile laterale cu șuruburi.
- Introduceți rezervoarele de mizerie pe ambele părți și fixați-le în poziție.

Înlocuirea filtrului de praf

⚠ **AVERTIZARE**

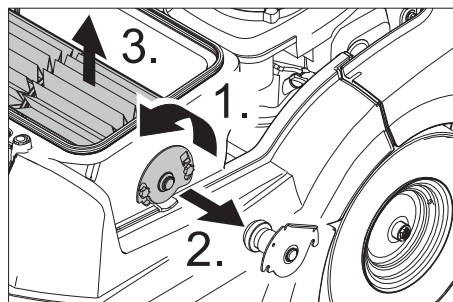
Pericol pentru sănătate!

- Goliți rezervorul de murdărie înainte de înlocuirea filtrului de praf. La efectuarea unor lucrări la instalația de filtrare purtați mască de protecție. Respectați măsurile de siguranță când manipulați pulberile.

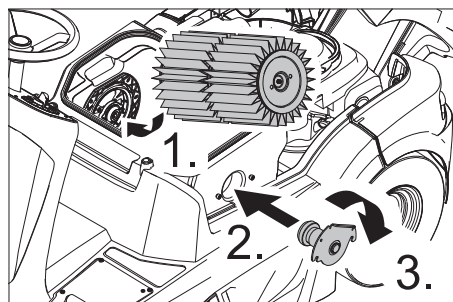
PRECAUȚIE

Pericol de deteriorare!

- Nu spălați filtrul de praf.
- Rotiți comutatorul cheie în poziția "0" și apoi scoateți-o.
- Apăsăți butonul de avarie.
- Se deschide capacul aparatului.



- Desprindeți șuruburile.
- Împingeți în sus suportul filtrului și îndepărtați-o.
- Scoateți filtrul cu lamele.
- Introduceți noul filtru.



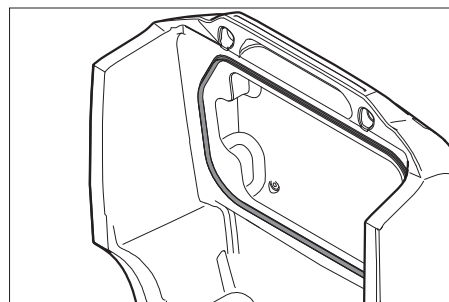
- Pe partea de acționare fixați piesa de antrenare în găuri.

- Introduceți suportul filtrului și apăsați-l în jos.

- Strângeți șuruburile.

Notă: Aveți grijă ca lamelele să rămână intacte atunci când montați noul filtru.

Schimbarea garniturii cutiei cu filtre



- Scoateți garnitura cutiei cu filtre din canalul capacului de aparat.
- Introduceți garnitura nouă.

Verificarea suflantei de aspirare

- Verificați din când în când furtunurile de la suflanta de aspirare în privința etanșeității și fixării corespunzătoare.

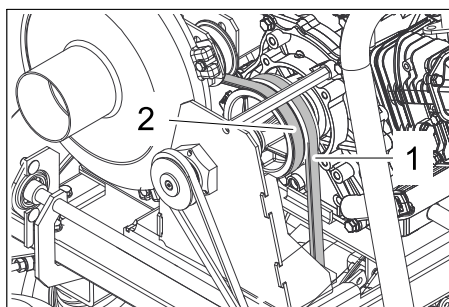
Verificarea curelei de transmisie

- Rotiți cheia de contact în poziția 0 și apoi scoateți-o.

⚠ **Pericol**

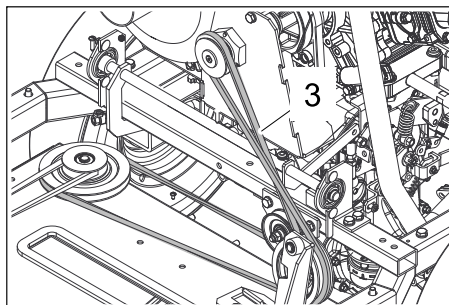
Motorul funcționează din inerție 3 - 4 secunde după ce a fost oprit. În acest interval nu vă apropiați de zona sistemului de acționare.

- Se deschide capacul aparatului.



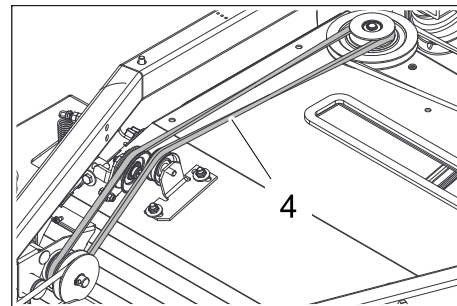
Curea trapezoidală de antrenare ax (1) și curea trapezoidală pentru suflanta de aspirare (2)

- Verificați cureaua trapezoidală de la antrenarea axelor (1) și de la suflanta de aspirare (2) în privința tensionării, uzurii și deteriorărilor.



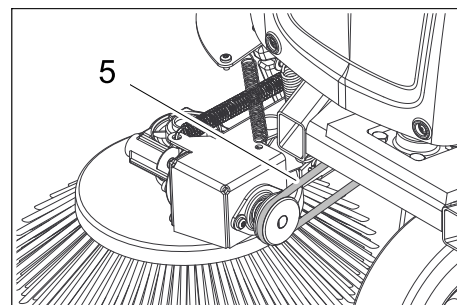
Curea de transmisie (3)

- Verificați tensionarea, uzura și deteriorarea curelei de antrenare (3).



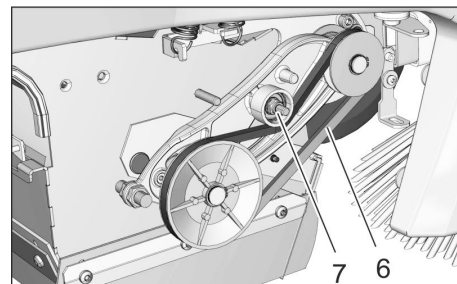
Curea de transmisie (4)

- Verificați tensionarea, uzura și deteriorarea curelei de antrenare (4).



Curea rotundă pentru mătura laterală (5)

- Verificați tensionarea, uzura și deteriorarea curelei rotunde de la mătura laterală (5).



Curea trapezoidală de acționare cilindru de măturare (6) și șurub de reglare (7)

- Verificați cureaua trapezoidală de la acționarea cilindrului de măturare (6) în privința tensionării, uzurii și a deteriorării.

- Dacă este nevoie tensionați cureaua trapezoidală de la șurub.

Înlocuirea siguranțelor de la comanda de deplasare/sistemul electronic

Comanda de deplasare/sistemul electronic este montat în spatele învelișului frontal.

Dacă vreți să înlocuiți o siguranță, mai întâi trebuie să îndepărtați învelișul frontal.

- Slăbiți șuruburile învelișului frontal.

- Îndepărtați învelișul frontal.

- Înlocuiți siguranțele arse.

Notă: Funcția siguranțelor vezi pe partea interioară a capacului. Folosiți numai siguranțe care au aceleași valori.

- Montați la loc învelișul frontal.

Remedierea defecțiunilor

| Defecțiunea | Remedierea |
|--|---|
| Aparatul nu pornește | Așezați-vă pe scaunul șoferului, comutatorul contactului scaunului devine activ. |
| | Verificați dacă comutatorul Stop de la motorul de combustie se află în poziția ON. |
| | Alimentați combustibil |
| | Deschideți robinetul de combustibil |
| | Verificați sistemul de conducte pentru combustibil, racordurile și conexiunile, iar dacă este nevoie, reparați-le |
| | Încărcați acumulatorul |
| | Numai pe vreme rece sau umedă: Împingeți maneta de șoc în jos. Dacă motorul funcționează, trageți din nou maneta de șoc în sus. |
| | Verificați și curățați bujia, dacă este nevoie înlocuiți-o |
| Motorul rulează neuniform | Luați legătura cu service-ul Kärcher autorizat |
| | Curățați filtrul de aer sau înlocuiți-l |
| | Verificați sistemul de conducte pentru combustibil, racordurile și conexiunile, iar dacă este nevoie, reparați-le |
| Motorul rulează, dar aparatul nu se deplasează | Luați legătura cu service-ul Kärcher autorizat |
| | Verificați poziția manetei de mers liber |
| Motorul rulează, dar aparatul se deplasează doar încet | La temperaturi negative, lăsați aparatul aproximativ 3 minute să se încălzească |
| | Luați legătura cu service-ul Kärcher autorizat |
| Aparatul nu mătură bine | Verificați uzura cilindrului de măturare și a măturii laterale, dacă este nevoie înlocuiți-le |
| | Verificați funcționarea clapetei pentru murdărie grosieră |
| | Verificați uzura barelor de etanșare, iar dacă este necesar acestea se reglează sau se înlocuiesc |
| | Verificați cureaua acționării măturilor. |
| | Luați legătura cu service-ul Kärcher autorizat |
| Aparatul face praf Putere de aspirație insuficientă | Goliți rezervorul de mizerie |
| | Verificați etanșeitarea furtunurilor de la suflanta de aspirare. |
| | Verificați și curățați filtrul de praf, schimbați-l la nevoie. Nu spălați filtrul de praf. |
| | Verificați poziția corectă a filtrului de praf. |
| | Închideți clapeta pentru aspirare umedă/uscată. |
| | Verificați uzura barelor de etanșare, iar dacă este necesar acestea se reglează sau se înlocuiesc |
| Dacă coborârea măturilor laterale sau a cilindrului de măturare nu funcționează s-a defectat sistemul de subpresiune | Luați legătura cu service-ul Kärcher autorizat |
| | |
| Cilindrul de măturare nu se rotește | Reglați comutatorul de program pe treapta 2 sau 3. |
| | Îndepărtați benzile sau șnururile prinse în cilindrul de măturare |
| | Verificați tensionarea curelei trapezoidale |
| | Luați legătura cu service-ul Kärcher autorizat |
| Motorul nu poate fi oprit (poziție cheie „0“) | Deschideți capota aparatului și închideți robinetul de combustibil. ⚠ Pericol de rănire prin curelele care se rotesc! Închideți capota și așteptați până la oprirea motorului. |

Date tehnice

| | | KM 90/60 R G |
|---|-------------------|--------------------------------------|
| Datele aparatului | | |
| Lungime x lățime x înălțime | mm | 1695 x 1060 x 1260 |
| Greutate în stare goală (greutate de transport) | kg | 265 |
| Masa totală maximă autorizată | kg | 440 |
| Viteza de deplasare | km/h | 8 |
| Viteză de măturare | km/h | 4 |
| Capacitatea de urcare (max.) | % | 18 |
| Diametrul cilindrului de măturare | mm | 250 |
| Lățimea cilindrului de măturare | mm | 615 |
| Diametrul măturii laterale | mm | 410 |
| Capacitate de suprafață fără măhuri laterale | m ² /h | 4920 |
| Capacitate de suprafață cu 1 mătură laterală | m ² /h | 7200 |
| Capacitate de suprafață cu 2 măhuri laterale | m ² /h | 9480 |
| Lățimea de lucru fără măturile laterale | mm | 615 |
| Lățimea de lucru cu 1 mătură laterală | mm | 900 |
| Lățimea de lucru cu 2 măhuri laterale | mm | 1185 |
| Volumul rezervoarelor de mizerie | l | 60 |
| Clasa de protecție, protecție la stropi | -- | IPX 3 |
| Motorul | | |
| Tip | -- | Worms EX27 1cilindru, în 4 timpi |
| Capacitate cilindrică | cm ³ | 265 |
| Putere | kW/PS | 5,3 / 7,2 (2.800 min ⁻¹) |
| CO ² Emisii conform procedurii de măsurare din Regulamentul UE 2016/1628 (nivelul V) | g/kWh | 661 |
| Tipul carburantului | -- | Benzină normală, fără plumb |
| Capacitate rezervor de combustibil | l | 5,6 |
| Bujie, NGK | -- | BR-4HS |
| Baterie care nu necesită întreținere | V, Ah | 12, 40 |
| Tipuri de ulei | | |
| Tipul uleiului de motor | -- | SAE 15 W 40 |
| Cantitatea de umplere | l | 1,0 |
| Ax de acționare partea hidraulică | -- | SAE 20 W 50 |
| Anvelope | | |
| Dimensiune față | -- | 3.00-4 4PR |
| Presiune față | bar | 4,0 |
| Dimensiune spate | -- | 4.00-8 6PR |
| Presiune spate | bar | 4,0 |
| Frâne | | |
| Frâna de serviciu | -- | hidrostatic |
| Frâna de imobilizare | -- | automată (cu arc) |
| Sistem de filtrare și aspirare | | |
| Suprafața de filtrare filtru de praf | m ² | 4,0 |
| Categoria de utilizare: filtru pentru praf care nu este nociv | -- | M |
| Condiții de mediu | | |
| Temperatura | °C | 0...+ 40 |
| Umiditatea aerului, fără condens | % | 0 - 90 |
| Valori determinate conform EN 60335-2-72 | | |
| Emisia de zgomote | | |
| Nivel de zgomot L _{PA} | dB(A) | 78 |
| Nesiguranță K _{PA} | dB(A) | 3 |
| Nivelul puterii energiei L _{WA} + nesiguranță K _{WA} | dB(A) | 97 |
| Vibrații aparat | | |
| Valoarea vibrației mână-braț | m/s ² | < 2,5 |
| Scaun | m/s ² | 0,7 |
| Nesiguranță K | m/s ² | 0,2 |

Declarație UE de conformitate

Prin prezenta declarăm că aparatul desemnat mai jos corespunde cerințelor fundamentale privind siguranța în exploatare și sănătatea incluse în directivele UE aplicabile, datorită conceptului și a modului de construcție pe care se bazează, în varianta comercializată de noi. În cazul efectuării unei modificări a aparatului care nu a fost convenită cu noi, această declarație își pierde valabilitatea.

Produs: Mașină de măturat și aspirat

Tip: 1.047-xxx

Directive UE respectate:

2006/42/CE (+2009/127/CE)

2014/30/UE

2000/14/CE

2014/53/EU (TCU)

Norme armonizate utilizate:

EN 60335-1

EN 60335-2-72

EN 62233: 2008

EN 55012: 2007 + A1: 2009

EN 61000-6-2: 2005

TCU

EN 301 511 V12.5.1

EN 300 440 V2.1.1

EN 300 328 V2.2.2

EN 300 330 V2.1.1

Norme de aplicare naționale:

--

Procedura de evaluare a conformității:

2000/14/CE: Anexa V

Nivel de zgomot dB(A)

măsurat: 94

garantat: 97

Semnatarii acționează în numele și prin împuternicirea Consiliului director.



H. Jenner
Chairman of the Board of Management



S. Reiser
Director Regulatory Affairs & Certification

Reprezentant autorizat cu eliberarea documentelor



S. Reiser

Alfred Kärcher SE & Co. KG
Alfred-Kärcher-Straße 28-40
71364 Winnenden (Germany)
Tel.: +49 7195 14-0
Fax: +49 7195 14-2212

Winnenden, 2021/02/01

Accesorii

| | |
|--|--------------------|
| Mătură laterală, standard | 6.906-132.0 |
| Pentru curățarea suprafețelor interioare și exterioare. | |
| Mătură laterală, dură | 6.905-625.0 |
| Utilă la îndepărtarea murdăriei persistente din exterior, rezistență la umezeală. | |
| Mătură laterală, moale | 6.905-626.0 |
| Special pentru măturarea prafului fin pe podele netede. | |
| Cilindru de măturare, standard | 4.762-430.0 |
| Rezistență la uzură și umezeală. Perii universale pentru curățenie interioară și exterioară. | |
| Cilindru de măturare, moale | 4.762-442.0 |
| Cu perii naturali, în special pentru măturarea prafului fin de pe podele plane în spații interioare. Nu este rezistent la umezeală și nu este destinat pentru folosirea pe suprafețe abrazive. | |
| Cilindru de măturare, dur | 4.762-443.0 |
| Utilă la îndepărtarea murdăriei persistente din exterior, rezistență la umezeală. | |
| Filtru de praf | 6.414-576.0 |
| Cilindru de măturare, antistatic | 4.762-441.0 |
| Accesoriu set complet de anvelope | 2.641-129.0 |
| Accesoriu mătură laterală stânga | 2.644-268.0 |
| Accesoriu: lampă de avertizare | 2.643-887.0 |
| Set suport mătură Homebase | 4.035-523.0 |
| Set clește pentru deșeururi Homebase | 4.035-524.0 |

  Pred prvým použitím vášho zariadenia si prečítajte tento pôvodný návod na použitie, konajte podľa neho a uschovajte ho pre neskoršie použitie alebo pre ďalšieho majiteľa zariadenia. Pred prvým spustením do prevádzky si prečítajte bezpečnostné pokyny!

| Obsah | |
|---|-----------|
| Všeobecné pokyny | SK ... 1 |
| Ochrana životného prostredia | SK ... 1 |
| Záruka | SK ... 1 |
| Príslušenstvo a náhradné diely | SK ... 1 |
| Použité symboly | SK ... 2 |
| Symboly na prístroji | SK ... 2 |
| Používanie výrobku v súlade s jeho určením | SK ... 2 |
| Predvídateľné chybné používanie | SK ... 2 |
| Vhodné povrchy | SK ... 2 |
| Bezpečnostné pokyny | SK ... 2 |
| Všeobecné bezpečnostné pokyny | SK ... 2 |
| Bezpečnostné pokyny k obsluhu | SK ... 2 |
| Bezpečnostné pokyny k jazde | SK ... 3 |
| Bezpečnostné pokyny k spaľovaciemu motoru | SK ... 3 |
| Bezpečnostné pokyny k preprave prístroja | SK ... 3 |
| Bezpečnostné pokyny k ošetrovaniu a údržbe | SK ... 3 |
| Funkcia | SK ... 3 |
| Ovládacie a funkčné prvky | SK ... 4 |
| Ovládací panel | SK ... 4 |
| Pred uvedením do prevádzky | SK ... 4 |
| Otvorenie/uzavretie krytu stroja | SK ... 4 |
| Pokyny k vykládke | SK ... 5 |
| Pohyb zametacieho stroja bez vlastného pohonu | SK ... 5 |
| Zametací stroj uviesť do pohybu cez vlastný pohon | SK ... 5 |
| Uvedenie do prevádzky | SK ... 5 |
| Všeobecné pokyny | SK ... 5 |
| Pred spustením/bezpečnostnou kontrolou | SK ... 5 |
| Natankovanie | SK ... 5 |
| Prevádzka | SK ... 6 |
| Nastavenie sedadla vodiča | SK ... 6 |
| Odkladacia plocha | SK ... 6 |
| Voľba programu | SK ... 6 |
| Spustenie stroja | SK ... 6 |
| Jazda s prístrojom | SK ... 6 |
| Zametanie | SK ... 6 |
| Vyprázdnenie nádoby na smeti | SK ... 7 |
| Vypnutie prístroja | SK ... 7 |
| Preprava | SK ... 7 |
| Uskladnenie | SK ... 7 |
| Odstavenie | SK ... 7 |
| Starostlivosť a údržba | SK ... 7 |
| Všeobecné pokyny | SK ... 7 |
| Čistenie | SK ... 7 |
| Intervaly údržby | SK ... 8 |
| Údržbárske práce | SK ... 8 |
| Pomoc pri poruchách | SK ... 13 |
| Technické údaje | SK ... 14 |
| EÚ Vyhlásenie o zhode | SK ... 15 |
| Príslušenstvo | SK ... 15 |

Všeobecné pokyny

Keď pri vybalovaní zistíte chybu, ktorá vznikla pri preprave, informujte Vášho predajcu.

- Štítky s varovaním a upozornením, umiestnené na stroji, podávajú dôležité pokyny pre bezpečnú prevádzku.
- Popri pokynoch v návode na obsluhu je potrebné zohľadniť aj všeobecné bezpečnostné predpisy vyplývajúce zo zákonov.

Ochrana životného prostredia



Obalové materiály sú recyklovateľné. Obalové materiály láskavo nevyhadzujte do komunálneho odpadu, ale odovzdajte ich do zberne druhotných surovín.



Vyradené stroje obsahujú hodnotné recyklovateľné látky, ktoré by sa mali opäť zužitkovať. Vyradené prístroje likvidujte preto len prostredníctvom na to určených zberných systémov.

Motorový olej, vykurovací olej, nafta a benzín sa nesmú dostať do okolia a zat'aziť životné prostredie. Prosíme, aby ste chránili pôdu a starý olej likvidovali ekologicky.

Pokyny k zloženiu (REACH)

Aktuálne informácie o zložení nájdete na: www.kaercher.com/REACH

Záruka

V každej krajine platia záručné podmienky našej distribučnej organizácie. Prípadné poruchy spotrebiča odstránime počas záručnej lehoty bezplatne, ak sú ich príčinou chyby materiálu alebo výrobné chyby. Pri uplatňovaní záruky sa spolu s dokladom o kúpe zariadenia láskavo obráťte na predajcu alebo na najbližší autorizovaný zákaznícky servis.

Príslušenstvo a náhradné diely

NEBEZPEČENSTVO

Aby sa zabránilo vzniku nebezpečných situácií, môže opravy a výmenu náhradných dielov prístroja vykonávať len autorizované servisné stredisko.

- Používať možno iba príslušenstvo a náhradné diely schválené výrobcom. Originálne príslušenstvo a originálne náhradné diely zaručujú bezpečnú a bezporuchovú prevádzku stroja.
- Informácie o príslušenstve a náhradných dieloch nájdete na stránke www.kaercher.com.

Použité symboly

⚠ NEBEZPEČENSTVO

Varuje pred bezprostredne hroziacim nebezpečenstvom, ktoré spôsobí vážne zranenia alebo smrť.





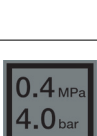

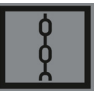






⚠ VÝSTRAHA

V prípade možnej nebezpečnej situácie by mohlo dôjsť k vážnemu zraneniu alebo smrti.

UPOZORNENIE

Upozornenie na možnú nebezpečnú situáciu, ktorá by mohla viesť k ľahkým zraneniam alebo vecným škodám.

Symboly na prístroji

| | |
|--|---|
|  | Nebezpečie popálenia horúcimi povrchmi! |
|  | Nevysávajú žiadne horľavé alebo žeravé predmety, napr. cigarety, zápalky alebo podobne. |
|  | Nebezpečenstvo pricviknutia a prestrihnutia na remeňoch, bočných kefách, nádržkách, kryté zariadenia. |
|  | Otvory na nasávanie vzduchu za sedadlom vodiča nesmú byť zakryté. Vedľa sedadla alebo za sedadlo sa nesmú odkladať žiadne predmety. |
|  | Tlak vzduchu v pneumatikách |
|  | Upevňovacie body pre zdvihák vozidla |
|  | Pevný upevňovací bod |
|  | Vlhká alebo suchá klapka |
|  | Výmena zemetacieho valca |
|  | Max. zaťaženie odkladacej plochy |
|  | Klapka |
|  | Zapaľovanie zap./vyp. |
|  | Klapka hrubých nečistôt |

Používanie výrobku v súlade s jeho určením

Tento zemetací stroj používajte výhradne podľa údajov v tomto návode na prevádzku.

- Tento zemetací stroj je určený na zemetanie znečistených vonkajších plôch.
- Stroj nie je schválený pre cestnú premávku.
- Každé použitie prekračujúce daný rozsah, platí ako použitie nezodpovedajúce stanovenému určeniu. Za škody z toho vyplývajúce výrobca neručí; riziko nesie samotný užívateľ.
- Prevádzka v uzavretých priestoroch je zakázaná.
- Na zariadení sa nesmú vykonať žiadne zmeny.
- Zariadenie je vhodné iba na povrchy uvedené v návode na použitie.
- Smie sa jazdiť iba po plochách schválených pre použitie stroja dodávateľom alebo ním poverenými osobami.
- Všeobecne platí: Nepribližovať sa s ľahko horľavými látkami do blízkosti stroja (Nebezpečenstvo výbuchu/požiaru).

Predvídateľné chybné používanie

- Nikdy nevysávajú výbušné kvapaliny, horľavé plyny ako aj neriedené kyseliny a rozpúšťadlá! K tomu patria benzín, rozpúšťadlá farieb alebo vykurovací olej, ktoré vírením s nasávaným vzduchom môžu tvoriť výbušné pary alebo zmesi, ďalej acetón, neriedené kyseliny a rozpúšťadlá, pretože porušujú materiály použité na prístroji.
- Nikdy nezametajte/nevysávajú reaktívny kovový prach (napr. hliník, magnézium, zinok), v spojení so silne alkalickými alebo kyslými čistiacimi prostriedkami vytvára výbušné plyny.
- Zariadenie nie je vhodné pre vysávanie zdraviu škodlivých látok.
- Nenametať alebo nenasávať žiadne horiace alebo tlejúce predmety.
- Zdržať sa v nebezpečnej zóne je zakázané. Prevádzka v priestoroch ohrozených výbuchom je zakázaná.
- Vozenie sprievodných osôb nie je dovolené.
- Posúvanie alebo prepravovanie predmetov nie je s týmto prístrojom povolené.

Vhodné povrchy

- Asfalt
- Priemyselné podlahy
- Podlahové krytiny
- Betón
- Dlažobné kamene

Bezpečnostné pokyny

Všeobecné bezpečnostné pokyny

- Pred použitím skontrolujte, či sa prístroj a jeho pracovné vybavenie nachádzajú v riadnom stave a či je zabezpečená ich prevádzková bezpečnosť. Pokiaľ nie je stav v poriadku, nesmie sa používať.
- Pri používaní tohto zariadenia v nebezpečných oblastiach (napr. čerpacích staniaciach pohonných hmôt) dodržiavajte príslušné bezpečnostné predpisy. Prevádzka v priestoroch ohrozených výbuchom je zakázaná.

Bezpečnostné pokyny k obsluhu

- Obsluha musí používať prístroj v súlade s určením. Musí zohľadniť miestne danosti a pri práci s prístrojom dávať pozor na tretie osoby, obzvlášť na deti.
- Pred začiatkom činnosti sa musí obsluhovať personál ubezpečiť, že sú všetky ochranné zariadenia namontované podľa predpisov a funkčné.
- Obsluha prístroja je zodpovedná za úrazy spôsobené iným osobám a poškodenie ich majetku.
- Dávajte pozor na priliehavé oblečenie personálu. Noste pevnú obuv a zabráňte noseniu voľného oblečenia.
- Pred spustením skontrolujte blízke okolie (napr. deti). Dávajte pozor na dostatočný výhľad!
- Stroj sa nesmie nikdy ponechať bez dozoru, kým je motor v činnosti. Obsluha môže stroj opustiť až po vypnutí motora, po zaistení stroja proti neúmyselnému pohybu a po vytiahnutí kľúča zapalovania.
- Prístroj smú používať iba osoby, ktoré sú poučené o ovládaní alebo preukázali svoje schopnosti obsluhovať ho a sú výslovne poverené použitím.
- Tento prístroj nie je určený nato, aby ho používali osoby (vrátane detí) s obmedzenými fyzickými, sensorickými alebo duševnými schopnosťami alebo s nedostatkom skúseností a/alebo nedostatočnými znalosťami prístroja, môžu ho použiť iba v tom prípade, ak sú kvôli vlastnej bezpečnosti pod dozorom spoľahlivej osoby alebo od nej dostali pokyny, ako sa má prístroj používať.
- Deti musia mať dohľad, aby ste sa ubezpečili, že sa s prístrojom nehrajú.

Bezpečnostné pokyny k jazde

⚠ Nebezpečenstvo

Nebezpečenstvo poranenia!

V prípade príliš veľkého stúpania hrozí nebezpečenstvo prevrátenia.

- Pri stúpaní a jazde zo svahu jazdíte iba do 18%.

Nebezpečenstvo prevrátenia na nestabilnom podklade.

- Stroj pohybujte výlučne na pevnom podklade.

Nebezpečenstvo prevrátenia u veľkého bočného sklonu

- Naprieč smeru jazdy prekonávať iba stúpania do 18%.

Bezpečnostné pokyny k spaľovaciemu motoru

⚠ Nebezpečenstvo

Nebezpečenstvo poranenia!

- Dodržiavajte prosím špeciálne bezpečnostné pokyny uvedené v návode na prevádzku pre prístroje s benzínovým motorom.

- Otvor na odvod spalín nesmie byť uzavretý.

- Nenahýbať sa nad otvor na odvod spalín alebo sa ho nedotýkať (Nebezpečenstvo popálenia).

- Nedotýkať sa hnacieho motora alebo ho nechytať (Nebezpečenstvo popálenia).

- Pri prevádzke zariadenia v uzavretých miestnostiach je nutné zaistiť dostatočné vetranie a odvod výfukových plynov (nebezpečie otravy).

- Spaliny sú jedovaté a zdraviu škodlivé, nesmú sa vdychovať.

- Motor potrebuje po odstavení dobeh cca 3 - 4 s. V tomto čase sa zdržiavať bezpodmienečne mimo zóny pohonu.

Bezpečnostné pokyny k preprave prístroja

- Počas prepravy prístroja je nutné motor zablokovat' a prístroj bezpečne upevniť.

Bezpečnostné pokyny k ošetrovaniu a údržbe

- Pred čistením a údržbou prístroja, pred výmenou dielov alebo pred prestavovaním na inú funkciu je potrebné prístroj vypnúť a vytiahnuť kľúč.

- Pri prácach na elektrickom zariadení je potrebné batériu na svorkách odpojiť.

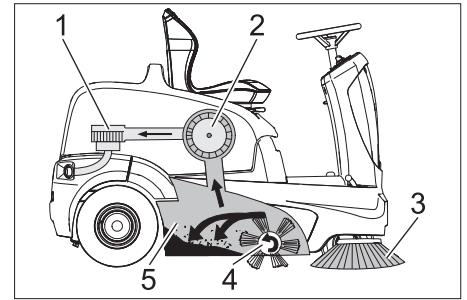
- Čistenie prístroja sa nesmie robiť prúdom vody z hadice alebo vodou pod vysokým tlakom (nebezpečenstvo skratu alebo iného poškodenia).

- Opravy smú vykonávať iba schválené servisy alebo odborníci v tomto odbore, ktorí sú dôkladne oboznámení so všetkými relevantnými bezpečnostnými predpismi.

- Dodržiavajte bezpečnostné kontroly podľa miestnych platných predpisov pre iné lokálne používané remeselné prístroje.

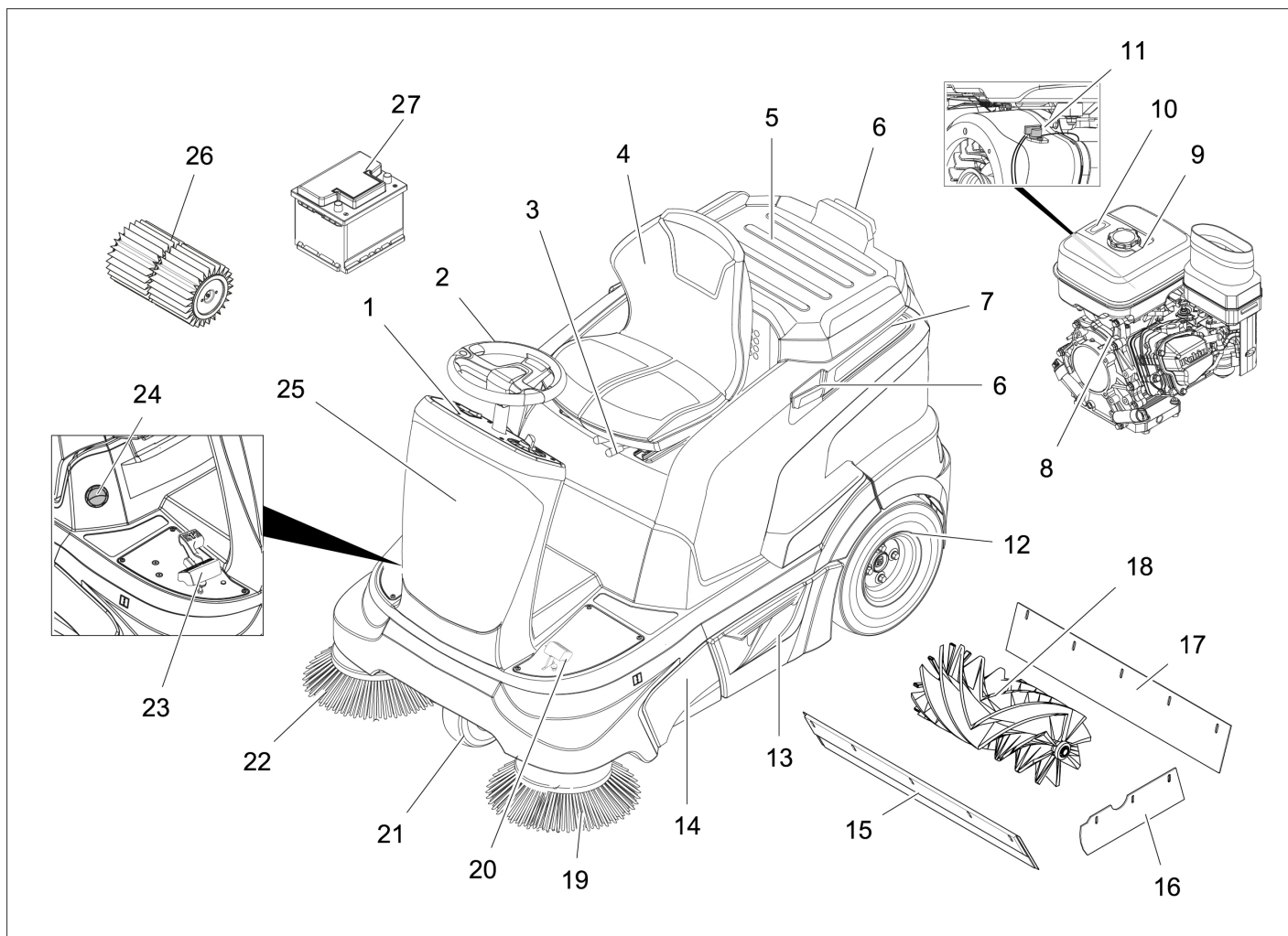
- Práce na zariadení vždy vykonávajte s vhodnými rukavicami.

Funkcia



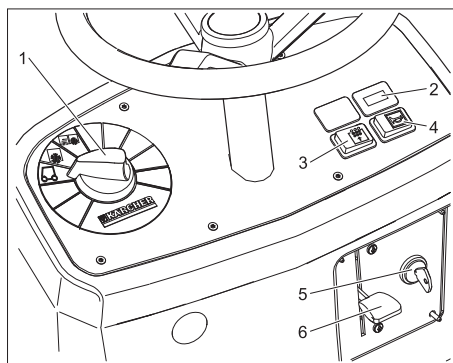
Zametací stroj pracuje na princípe prehadzovania.

- Bočná kefa (3) čistí kúty a hrany zametanej plochy a prehadzuje nečistotu do dráhy zametacieho valca.
- Rotujúci zametací valec (4) posúva nečistoty priamo do zásobníka na smeti (5).
- Prach zvrátený v nádobe sa oddeľuje prachovým filtrom (2) a prefiltrovaný čistý vzduch sa odsáva pomocou odsávacieho ventilátora (1).



- 1 Ovládací panel
- 2 Volant
- 3 Páka prestavenia sedadla
- 4 Sedadlo (s kontaktným vypínačom sedadla)
- 5 Úložná plocha
- 6 Upevňovacia lišta pre Homebase
- 7 Kryt prístroja
- 8 Benzinový motor
- 9 Palivová nádrž
- 10 Indikátor tankovania
- 11 Vypínač Stop
- 12 Zadné koleso
- 13 Zásobník na smeti (obojsstranný)
- 14 Prístup k zametaciemu valcu
- 15 Predná tesniaca lišta
- 16 Bočná tesniaca lišta
- 17 Zadná tesniaca lišta
- 18 Zametací valec
- 19 Ľavá bočná kefa (nadštandardná výbava)
- 20 Nadzdvihnutie/spustenie pedála záklapky hrubých nečistôt
- 21 Predné koleso
- 22 Pravá bočná kefa
- 23 Pedál pojazdu
- 24 Vlhká alebo suchá klapka
- 25 Poistky (zadný čelný plášť)
- 26 Prachový filter
- 27 Batéria nenáročná na údržbu

Ovládací panel



- 1 Prepínač programov
- 2 Počítadlo prevádzkových hodín
- 3 Manuálne čistenie filtra
- 4 Klaksón
- 5 Zámok zapaľovania
- 6 Škrtiaca klapka (studený štart)

Pred uvedením do prevádzky

Otvorenie/uzavretie krytu stroja

⚠ NEBEZPEČENSTVO

Nebezpečie zaseknutia pri zatváraní krytu zariadenia. Preto kryt zariadenia spúšťajte pomaly.

Pred uvedením do prevádzky, údržbou alebo nastavovaním sa musí vyklopiť kryt prístroja.

- ➔ Uchopte vpredu kryt prístroja a vyklopte ho spolu so sedlom dozadu.
- ➔ Bezpečnostný pás udržiava kryt prístroja v zadnej polohe.

Pokyny k vykládke

⚠ Nebezpečenstvo

Nebezpečenstvo zranenia, poškodenia!
Pri vykladaní rešpektujte hmotnosť prístroja!

K vykládke nepoužívajte vidlicový vysokozdvíhací vozík, prístroj by sa mohol poškodiť.

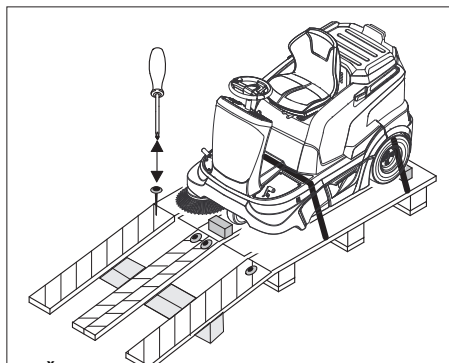
| | |
|---|----------|
| Prázdna hmotnosť (transportná hmotnosť) | 265 kg * |
|---|----------|

* Ak sú namontované montážne súpravy, je hmotnosť ešte vyššia.

- Pri premiestňovaní prístroja použite vhodnú rampu alebo žeravi!
- Ak sa dodáva prístroj na paletu, musí sa postaviť z priložených dosiek odjazdová rampa.

Pri vykladaní postupujte nasledovným spôsobom:

- Baliacu plastovú pásku rozstrihnite a odstráňte fóliu.
- Pripojte batériu (viac nájdete v kapitole Starostlivosť a údržba).
- V bodoch dorazu odstráňte upevnenie upínacej pásky.



- Štyri označené podlahové dosky palety sú upevnené pomocou skrutiek. Odskrutkujte tieto dosky.
- Položte dosky na hranu palety. Položte dosky na hranu palety tak, aby ležali pred kolesami stroja. Upevnite dosky pomocou skrutiek.
- Na podoprenie zasuňte pod rampu hranoly priložené v obale.
- Odstráňte drevené špalíky na aretáciu kolies a posuňte pod rampu.
- So strojom zídte cez vytvorenú rampu z palety.

Prístroj sa môže pohybovať v 2 režimoch:
(1) Strojom posúvajte (viď Pohybovať zemetacím strojom bez vlastného pohonu).
(2) So strojom jazdite (viď Pohybovať strojom s vlastným pohonom).

Pohyb zemetacieho stroja bez vlastného pohonu

⚠ Nebezpečenstvo

Nebezpečenstvo poranenia! Pred zaradením voľnobehu je nutné stroj zaistiť proti samovoľnému pohybu.

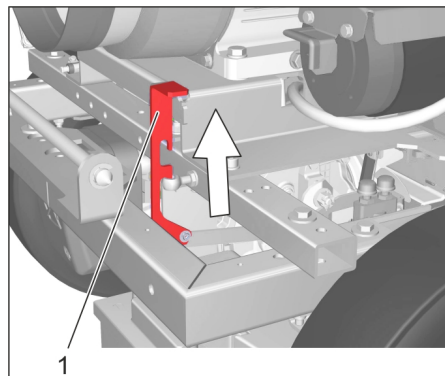
- Pohon pojazdu je nefunkčný.
- Brzdy viac nie sú účinné.

UPOZORNENIE

Nebezpečenstvo poškodenia hydrostatického pohonu osí!

Posúvajte zemetací stroj len pomaly a po krátkych trasách.

- Otvorte kryt (kapotu) stroja.



Poloha páčky voľnobehu hore - prístroj sa dá posúvať.

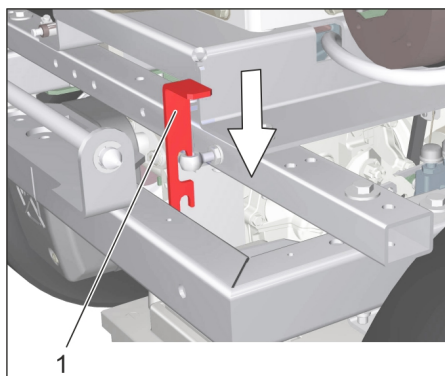
- Zablokujte páku voľnobehu v hornej polohe.

Upozornenie: Ak sa páka voľnobehu nedá zablokovať, zariadením sa dá pohybovať dopredu a dozadu.

- Po presunutí prístroja zablokujte páku voľnobehu v dolnej polohe.
- Uzavrieť kryt prístroja.

Zemetací stroj uviesť do pohybu cez vlastný pohon

- Otvorte kryt (kapotu) stroja.



Dolná poloha páčky voľnobehu - prístroj je pripravený k jazde

- Zablokujte páku voľnobehu v dolnej polohe.
- Uzavrieť kryt prístroja.

Uvedenie do prevádzky

Všeobecné pokyny

Upozornenie: Zariadenie je vybavené automatickou parkovacou brzdou, ktorá sa aktivuje po vypnutí motora a pri opustení sedadla.

- Zemetací stroj postavte na rovnú plochu.
- Vytiahnite kľúčik zo zapalovania.

Pred spustením/bezpečnostnou kontrolou

Údržbárske práce

- Skontrolovať stav motorového oleja.
- Skontrolujte na indikátore nádrže stav paliva.
- Skontrolujte stav naplnenia hydraulickým olejom.
- Skontrolujte bočnú metlu.
- Skontrolujte zemetací valec na opotrebenie a či na nich nie je navinutý pásový odpad.
- Vyprázdniť nádobu na smeti.
- Skontrolujte tlak v pneumatikách.
- Skontrolujte funkciu kontaktného spínača sedadla.
- Skontrolujte, či sa nachádza vypínač Stop na spaľovacom motore v polohe "ON".

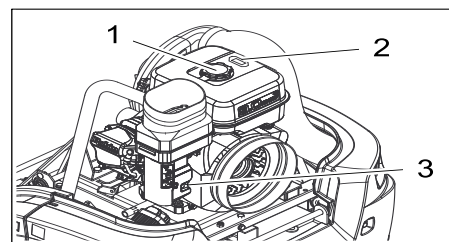
Upozornenie: Popis nájdete v kapitole Starostlivosť a údržba.

Natankovanie

⚠ Nebezpečenstvo

Nebezpečenstvo výbuchu!

- Tankujte len pri odstavenom motore.
- Smie sa používať iba palivo uvedené v návode na obsluhu.
- Netankovať v uzavretých priestoroch.
- Fajčenie a otvorený oheň sú zakázané.
- Dbajte nato, aby sa palivo nedostalo na horúce povrchy.



- 1 Uzáver nádrže
 - 2 Indikátor tankovania
 - 3 Palivový kohút
- Zastaviť motor.
 - Otvorte kryt (kapotu) stroja.
 - Prečítajte si stav náplne na indikátore nádrže. Červený rozsah zobrazuje stav náplne.
 - Otvoriť uzáver nádrže.
 - Použite a nasadte lievnik s filtrom.
 - Natankovať „normálny bezolovnatý benzín".
Naplnenie pri prázdnej nádrži cca 5 litrov
 - Palivo, ktoré pretieklo, utrite, lievnik odstráňte a uzáver nádrže uzavrite.
 - Uzavrieť kryt prístroja.

Prevádzka

UPOZORNENIE

Nebezpečenstvo poškodenia pohonu!

Pred každou jazdou sa ubezpečte, že sa páčka voľnobehu nachádza v dolnej polohe.

UPOZORNENIE

Otvory na nasávanie vzduchu za sedadlom vodiča nesmú byť zakryté. Vedľa sedadla alebo za sedadlo sa nesmú odkladať žiadne predmety.

Nastavenie sedadla vodiča

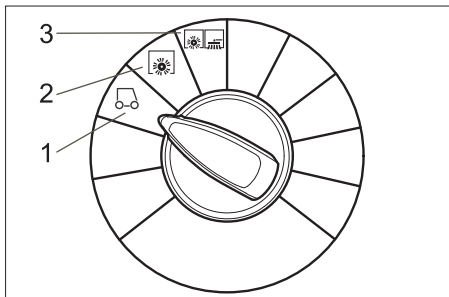
- Páku prestavenia sedadla potiahnite smerom dovnútra.
- Posuňte sedadlo, uvoľnite páku a nechajte ju zapadnúť na svoje miesto.
- Pohybmi sedadla dopredu a dozadu skontrolujte, či je aretované.

Odkladacia plocha

Upozornenie: Maximálne prípustné zaťaženie odkladacej plochy je 20 kg.

- Postarajte sa o riadne upevnenie nákladu.

Voľba programu



1 Jazda

Príchod na miesto použitia. Zametací valec a bočná kefa sú zdvihnuté.

2 Zametanie so zametacím valcom

Zametací valec sa spustí na zem.

3 Zametanie so zametacím valcom a bočnou kefou

Zametací valec a bočná kefa sa spustia smerom dole.

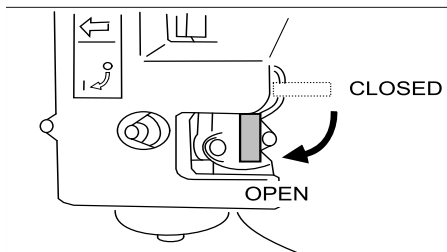
Spustenie stroja

Upozornenie: Zariadenie je vybavené vypínačom kontaktu sedadla. Pri opustení sedadla vodiča sa zariadenie vypne.

Upozornenie: Ak kontaktný spínač vypol zariadenie, otočte kľúč zapaľovania do polohy "0", aby sa zabránilo vybitiu batérie.

Otvorenie palivového kohúta

- Otvorte kryt (kapotu) stroja.
- Skontrolujte, či sa nachádza vypínač Stop na spaľovacom motore v polohe "ON".



- Otvorte prívod paliva.
- Uzavrieť kryt prístroja.

Zapnutie prístroja

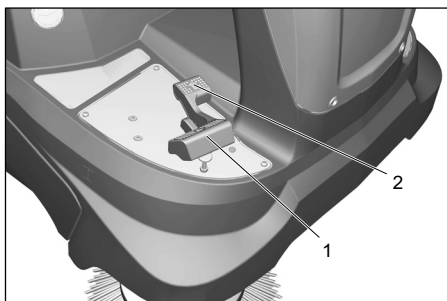
- Posadte sa na sedadlo vodiča.
- Nešliapte na plynový pedál.
- Programový prepínač prepnite na stupeň 1 (jazda).
- Iba v chladnom alebo vlhkom počasí: Páčku sýtiča zatlačte nadol. Ak je motor v chode, páčku sýtiča opäť potiahnite nahor.
- Kľúčik zapaľovania otáčať cez polohu 1.
- Ak sa prístroj spustí, uvoľniť kľúčik zapaľovania.

Upozornenie: Spúšťač nikdy nespúšťajte dlhšie ako 10 sekúnd. Predtým, ako znova otočíte spúšťačom, počkajte najmenej 10 sekúnd.

Jazda s prístrojom

UPOZORNENIE

Plynový pedál stláčajte vždy opatrne a pomaly. Nemeňte prudko z jazdy vzad na jazdu vpred a naopak.



1 Plynový pedál "dopredu"

2 Plynový pedál "dozadu"

Ísť dopredu

- Pomaly zošliapnite plynový pedál "smerom dopredu".

Jazda dozadu

⚠ Nebezpečenstvo

Nebezpečenstvo poranenia! Pri jazde späť nesmie vzniknúť žiadne nebezpečie pre tretie osoby, prípadne ich na to upozornite.

- Pomaly zošliapnite plynový pedál "smerom dozadu".

Chovanie sa pri jazde

- Pedálom na jazdu je možné plynule regulovať rýchlosť jazdy.
- Vyvarujte sa trhavého šliapania na pedál, pretože takto môže dôjsť k poškodeniu hydrauliky.
- V prípade poklesu výkonu pri stúpaní zľahka uberte pedálom plyn.

Brzdenie

- Uvoľniť pedál jazdy, stroj sa sám zabrzdí a zostane stáť.

Prejazd prekážok

UPOZORNENIE

Predmety alebo voľne ležiace prekážky sa nemôžu prechádzať alebo presúvať.

- Fixné prekážky do 5 cm môžete pomaly a opatrne prejsť.
- Fixné prekážky nad 5 cm môžete prejsť iba pomocou vhodnej rampy.

Zametanie

⚠ Nebezpečenstvo

Nebezpečenstvo poranenia! Pri otvorenej klapke hrubých nečistôt môže zametací valec odmršťovať kamene alebo štrk smerom dopredu. Dbajte na to, aby nedošlo k ohrozeniu osôb, zvierat alebo predmetov.

UPOZORNENIE

Nezametať žiadne baliace pásy, drôty apod., lebo môže dôjsť k poškodeniu mechaniky zametania.

UPOZORNENIE

Aby nedošlo k poškodeniu podlahy, zametací stroj neprevádzkujte na jednom mieste.

Upozornenie: Aby ste dosiahli optimálny výsledok čistenia, mali by ste rýchlosť jazdy prispôbiť daným podmienkam.

Upozornenie: Počas prevádzky by sa mal zásobník na smeti vyprázdňovať v pravidelných intervaloch.

Upozornenie: Pri čistení plôch spustíte zametací valec na zem.

Upozornenie: Pri čistení bočných okrajov spustíte bočnú kefu na zem.

Zametanie so zametacím valcom

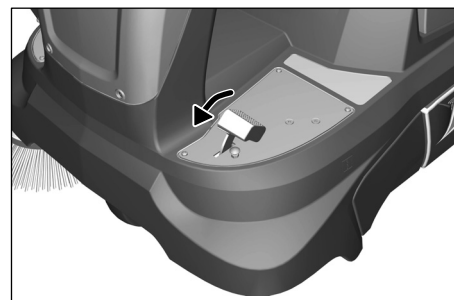
- Programový prepínač prepnite na stupeň 2. Zametací valec sa spustí na zem.

Upozornenie: Zametací valec sa automaticky rozbehne.

Zametanie s nadzdvihnutou klapkou hrubých nečistôt

Upozornenie: Pri zametaní väčších predmetov do výšky 50 mm, napr. cigaretové krabičky, sa musí krátko nadvihnúť klapka hrubých nečistôt.

Nadvihnite klapku hrubých nečistôt:



- Pedál klapky hrubých nečistôt zošliapnite smerom dopredu a podržte.

- K vypusteniu dajte nohu preč z pedála. **Upozornenie:** Optimálny výsledok čistenia je možné dosiahnuť iba pri úplne spustenej klapke hrubých nečistôt.

Zamietanie s bočnou metlou

- Programový prepínač prepnete na stupeň 3. Spustí sa bočná kefa a zametací valec.

Upozornenie: Zametací valec a bočná kefa sa rozbehnú automaticky.

Zamietanie suchej podlahy

- Uzavrite vlhkú alebo suchú klapku.

Zamietanie suchého materiálu s vláknami (napr. suchá tráva, slama)

- Vlhkú alebo suchú klapku otvorte.

Upozornenie: Tým sa zabráni upchatiu filtračného systému.

Zamietanie vlhkej alebo mokrej podlahy

- Vlhkú alebo suchú klapku otvorte.

Upozornenie: Filter je tak chránený pred vlhkosťou.

Očistenie filtra

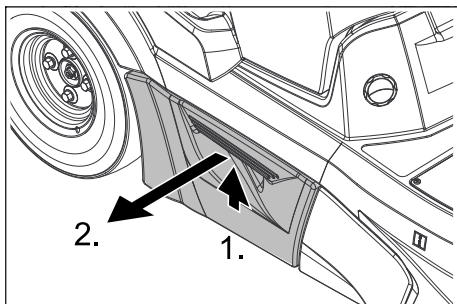
- Zapnite ručné vyčistenie filtra.



- Stlačte tlačidlo vyčistenia filtra. Filter sa čistí 15 sekúnd.
- Automatické čistenie filtra sa spustí pri vypnutí prístroja.
- Skontrolujte občas prachový filter na znečistenie. Vymeňte príliš znečistený alebo defektný prachový filter.

Vyprázdnenie nádoby na smeti

Upozornenie: Po vypnutí prístroja čakajte minimálne 1 minútu, než otvoríte alebo vyprázdните nádobu na smeti. Môže sa tak usadiť prach.



- Nádobu na smeti zdvihnite a vyťahnite.
- Vyprázdňte nádobu na smeti.
- Nádrž na smeti zasuňte a zaistíte na západku.
- Vyprázdňte oproti ležiacu nádobu na smeti.

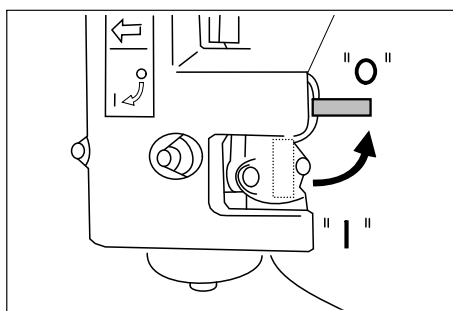
Vypnutie prístroja

Upozornenie: Po vypnutí prístroja sa prachový filter automaticky vyčistí. Počkajte cca 2 minúty, kým sa notvorí kryt prístroja.

- Programový prepínač prepnete na stupeň 1 (jazda). Bočná kefa s zametací valec sa zdvihnú smerom hore.
- Kľúčik zapaľovania otočiť na "0" a vyťahnuť.

Zatvoriť kohútik pre prívod paliva

- Otvorte kryt (kapotu) stroja.



- Uzavrite prívod paliva.

- Uzavrieť kryt prístroja.

Preprava

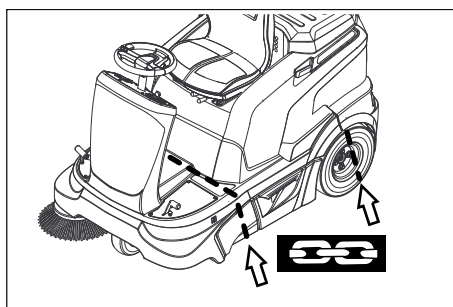
⚠ NEBEZPEČENSTVO

Nebezpečenstvo zranenia a poškodenia! Pri prepravovaní zariadenia zohľadnite jeho hmotnosť.

⚠ NEBEZPEČENSTVO

Po presunutí prístroja zablokujte páčku voľnobehu v dolnej polohe. Iba potom sú pohon a parkovacia brzda pripravené k prevádzke. Pri stúpaní alebo klesaní sa musí prístroj pohybovať vždy na vlastný pohon.

- Kľúčik zapaľovania otočiť na "0" a vyťahnuť.
- Vypustite palivovú nádrž.



- Kolesá zariadenia zaistíte klinmi.
- Zariadenie zaistíte upínacími popruhmi alebo lanami.
- Pri preprave vo vozidlách zariadenie zaistíte proti zošmyknutiu a prevráteniu podľa platných smerníc.

Upozornenie: Dbajte na označenia pre upevňovacie oblasti na základnom ráme (symboly reťaze). Pri nakladaní a skladaní sa zariadenie smie prevádzkovať len na stúpaniach do max. 18%.

Uskladnenie

⚠ NEBEZPEČENSTVO

Nebezpečenstvo zranenia a poškodenia! Pri uskladnení zariadenia zohľadnite jeho hmotnosť.

Odstavenie

Pokiaľ sa zametací stroj dlhšiu dobu nepoužíva, dodržujte prosím nasledujúce body:

- Doplniť palivovú nádrž a uzavrieť palivový kohút.
- Vymeniť motorový olej.
- Programový prepínač prepnete na stupeň 1 (jazda). Zdvihnite zametací valec a bočnú kefu, aby sa nepoškodili štetiny.
- Kľúčik zapaľovania otočiť na "0" a vyťahnuť.
- Vyskrutkujte zapaľovaciu sviečku a do vyvrtaného otvoru pre zapaľovaciu sviečku dajte asi 3 cm³ oleja. Motor viackrát pretočte bez zapaľovacej sviečky. Naskrutkujte zapaľovaciu sviečku.
- Zametací stroj vyčistíte zvnútra i zvonku.
- Zametací stroj postavte na rovnú plochu.
- Zariadenie odstavte na chránenom a suchom mieste.
- Zametací stroj zaistíte proti pohybu.
- Batériu odpojte.
- Batériu nabíjajte v intervaloch asi 2 mesiacov.

Starostlivosť a údržba

Všeobecné pokyny

- Pred čistením a údržbou prístroja, pred výmenou dielov alebo pred prestavovaním na inú funkciu je potrebné prístroj vypnúť a vyťahnuť kľúč.
- Pri prácach na elektrickom zariadení je potrebné batériu na svorkách odpojiť.
- Opravy smú vykonávať iba schválené servisy alebo odborníci v tomto odbore, ktorí sú dôkladne oboznámení so všetkými relevantnými bezpečnostnými predpismi.
- Prenosné priemyselne použité prístroje podliehajú bezpečnostnému preskúšaniu podľa VDE 0701.
- Používajte iba tie zametacie valce/bočné kefy, ktorými je stroj vybavený alebo ktoré sú určené v prevádzkovom návode. Použitie iných zametacích valcov/bočných kief môže ohroziť bezpečnosť.
- Batéria používaná v prístroji je nenáročná na údržbu.

Čistenie

UPOZORNENIE

Nebezpečenstvo poškodenia! Čistenie stroja sa nesmie robiť prúdom vody z hadice alebo vodou pod vysokým tlakom (nebezpečenstvo skratu alebo iného poškodenia). Nepoužívajte žiadne agresívne alebo drsné čistiace prostriedky.

Čistenie vnútra zariadenia

⚠ Nebezpečenstvo

Nebezpečenstvo poranenia! Noste masku ochrany proti prachu a ochranné okuliare.

- Otvorte kryt (kapotu) stroja.
- Zariadenie vyfúkajte stlačeným vzduchom.
- Stroj zvonka očistite pomocou vlhkej handry namočenej do mierneho umývacieho roztoku.
- Uzavrieť kryt prístroja.

Vonkajšie čistenie zariadenia

- Stroj zvonka očistite pomocou vlhkej handry namočenej do mierneho umývacieho roztoku.

Intervaly údržby

Rešpektujte inšpekčný kontrolný list!

Upozornenie: Počítadlo prevádzkových hodín udáva vhodný čas intervalom údržby.

Údržba vykonávaná zákazníkom

Upozornenie: Všetky servisné a údržbárske práce, ktoré sa pri údržbe robia u zákazníka, musí robiť kvalifikovaný odborník. V prípade potreby sa môžete kedykoľvek obrátiť na odborných predajcov firmy Kärcher.

Upozornenie: Popis vid' kapitola Údržbárske práce.

Denná údržba:

- Skontrolovať stav motorového oleja.
- Skontrolujte tlak v pneumatikách.
- Skontrolujte stav naplnenia hydraulickým olejom.
- Skontrolujte funkciu všetkých ovládacích prvkov.
- Skontrolujte funkciu kontaktného spínača sedadla.

Týždenná údržba:

- Skontrolujte tesnosť systému vedenia paliva.
- Skontrolovať vzduchový filter.
- Skontrolujte pohyblivé diely na ľahkú priechodnosť.
- Skontrolujte nastavenie a opotrebenie tesniacich líšt v zametacom priestore.
- Skontrolujte prachový filter a prípadne vyčistite teleso filtra.

Údržba každých 100 prevádzkových hodín:

- Výmena motorového oleja (prvá výmena po 20 prevádzkových hodinách).
- Skontrolovať zapalovaciu sviečku.
- Skontrolovať napnutie, opotrebovanie a funkciu hnacích remeňov (klinový remeň a kruhový remeň).
- Vyčistiť vzduchový filter.

Údržba po opotrebovaní:

- Vymeňte tesniace líšty.
- Vymeňte zametací valec.
- Vymeňte bočnú kefu.

Údržba vykonávaná službou zákazníkom

Upozornenie: Aby ste nestratili nárok na záruku, musíte počas záručnej doby všetky servisné a údržbárske práce nechať urobiť

servisnej službe firmy Kärcher podľa zošitu údržby.

Údržba po 20 prevádzkových hodinách:

- Vykonať prvú inšpekciu.

Údržba každých 100 prevádzkových hodín

- Dajte vykonať údržbárske činnosti podľa inšpekčného kontrolného listu.

Údržba každých 200 prevádzkových hodín

- Dajte vykonať údržbárske činnosti podľa inšpekčného kontrolného listu.

Údržba každých 300 prevádzkových hodín

- Dajte vykonať údržbárske činnosti podľa inšpekčného kontrolného listu.

Údržbárske práce

Všeobecné bezpečnostné pokyny

⚠ NEBEZPEČENSTVO

Nebezpečenstvo poranenia!

Motor potrebuje po odstavení dobeh cca 3 - 4 s. V tomto čase sa zdržiavať bezpodmienečne mimo zóny pohonu.

Nebezpečenstvo popálenia!

Pred všetkými údržbárskymi a opravárskymi prácami nechať prístroj dostatočne ochladiť.

UPOZORNENIE

Motorový olej, vykurovací olej, nafta a benzín sa nesmú dostať do okolia a zaťažiť životné prostredie. Prosíme, aby ste chránili pôdu a starý olej likvidovali ekologicky.

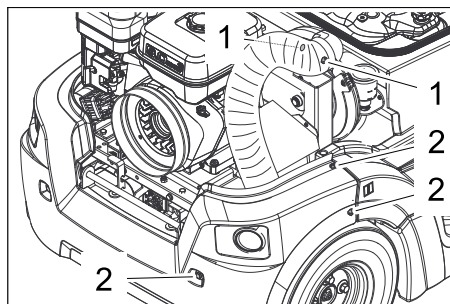
Príprava

- Zametací stroj postavte na rovnú plochu.
- Kľúčik zapalovania otočiť na "0" a vytiahnuť.
- Nechajte prístroj dostatočne vychladnúť.

Odoberte zadný kryt.

Pre určité údržbárske činnosti (napr. výmena batérií) je potrebné, aby ste najskôr demontovali zadný kryt.

- Otvorte kryt (kapotu) stroja.

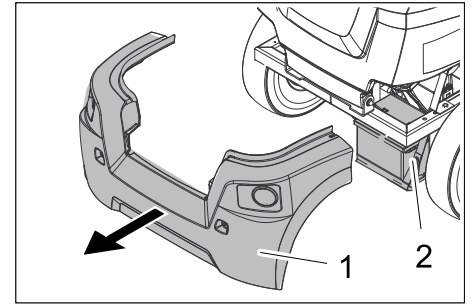


- 1 Skrutky hadice vysávacieho ventilátora
- 2 Skrutky zadného krytu

- Uvoľnite 2 skrutky na hadici vysávacieho ventilátora a vytiahnite vysávaciu hadicu.

- Uvoľnite všetkých 6 skrutiek vľavo, vpravo a vzadu na zadnom kryte.

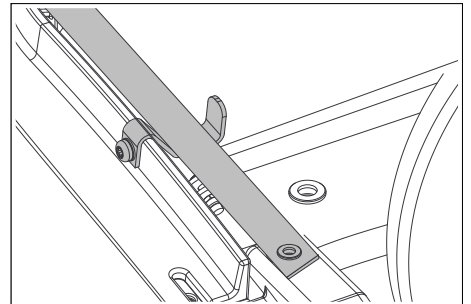
- Uzavrieť kryt prístroja.



1 Zadná kapota

2 Akumulátor

- Vyberte smerom dozadu zadný kryt s hadicou vysávacieho ventilátora.



- Pri montáži na obloženie zadného krytu dávajte pozor, aby sa nachádzal upevňovací pás vždy nad plechovým uholníkom.

Bezpečnostné pokyny pre batérie

Pri zaobchádzaní s batériami bezpodmienečne dodržiavajte nasledujúce výstražné upozornenia:

| | |
|--|---|
| | Dodržiavajte pokyny uvedené na batérii, v návode na použitie a v prevádzkovom návode pre vozidlo! |
| | Používajte ochranné okuliare! |
| | Udržiavajte deti v dostatočnej vzdialenosti od kyselín a batérií! |
| | Nebezpečenstvo výbuchu! |
| | Oheň, iskry, otvorené svetlo a fajčenie sú zakázané! |
| | Nebezpečenstvo poleptania! |
| | Prvá pomoc! |
| | Výstražné upozornenie! |
| | Likvidácia! |
| | Nehádzajte batérie do domového odpadu! |

⚠ **Nebezpečenstvo**

Nebezpečenstvo výbuchu! Neodkladajte na batérie žiadne náradie alebo podobne, tzn. na koncové póly a prepojenia článkov.

⚠ **Nebezpečenstvo**

Nebezpečenstvo poranenia! Rany nikdy nevystavujte styku s olovom. Po práci na batériách si vždy umyte ruky.

⚠ **NEBEZPEČENSTVO**

Nebezpečenstvo požiaru a explózie!

- Fajčenie a otvorený oheň sú zakázané.
- Priestory, v ktorých sa batérie nabíjajú, sa musia dobre vetrať, pretože pri nabíjaní vzniká vysoko explozívny plyn.

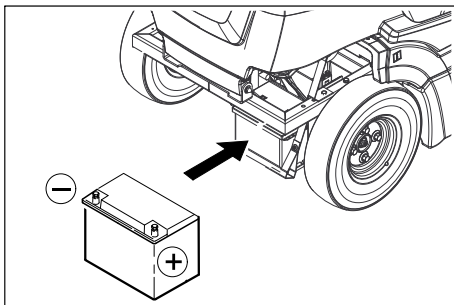
⚠ **NEBEZPEČENSTVO**

Nebezpečenstvo poleptania!

- V prípade streknutia kyseliny do očí alebo na pokožku vypláchnite resp. spláchnite dostatočným množstvom čistej vody.
- Potom okamžite vyhľadajte lekára.
- Znečistený odev vyperte vo vode.
- Vymeňte si odev.

Vloženie a pripojenie batérie

- Odoberte zadnú kapotu. Pozri kapitolu "Údržbárske činnosti/odstránenie zadného krytu".



- Batériu umiestnite do držiaka batérie. **Upozornenie:** Rešpektujte smer montáže a zohľadnite póly prípojky!
- Svorku pólu (červený kábel) pripojte na plusový pól (+).
- Svorku pólu pripojte na mínusový pól (-).

Upozornenie: Skontrolujte, či sú póly batérie a svorky dostatočne chránené ochranným mazivom na póly.

Nabite batériu

⚠ **Nebezpečenstvo**

Nebezpečenstvo poranenia! Pri manipulácii s batériami dodržujte bezpečnostné predpisy. Dodržujte návod na použitie výrobcu nabíjačky.

⚠ **Nebezpečenstvo**

Batérie nabíjajte len pomocou vhodnej nabíjačky.

- Batériu odpojte.
- Plusový pól nabíjacieho prístroja spojiť s prípojkou plusového pólu batérie.
- Minusový pól nabíjacieho prístroja spojiť s prípojkou mínusového pólu batérie.
- Zástrčku zapojiť do zásuvky a zapnúť nabíjací prístroj.

Upozornenie: Ak sa batéria nabila, nabíjačku najprv odpojte od siete a potom od batérie.

Vybratie batérie

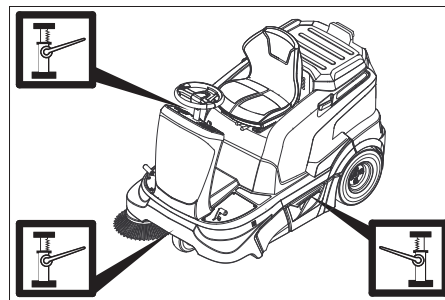
- Odoberte zadnú kapotu.
- Pólovú svorku odpojte z mínusového pólu (-).
- Pólovú svorku odpojte z plusového pólu (+).
- Z držiaka batérie vyberte batériu.
- Staré batérie je potrebné likvidovať podľa smernice EU 91/157 EHS alebo príslušných národných predpisov tak, aby sa vyhovelo požiadavkám na ochranu životného prostredia.

Skontrolujte tlak v pneumatikách

- Zametací stroj postavte na rovnú plochu.
- Skúšobný prístroj tlaku vzduchu pripojte ku ventilu pneumatiky.
- Skontrolujte tlak vzduchu a v prípade potreby tlak upravte. Povolený tlak pneumatík pozri v kapitole Technické údaje.

Výmena kolesa

- Zametací stroj postavte na rovnú plochu.
- Vytiahnite kľúčik zo zapaľovania.
- Skontrolovať stabilitu podkladu. Zaistite prístroj proti pohybu.



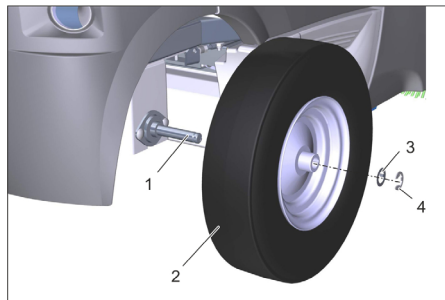
- Zdvíhač vozidla nasadte na príslušné miesto predného prípadne zadného kolesa.

POKYN

Používať vhodný, bežný zdvíhač vozidla.

- Matice kolesa uvoľnite pomocou vhodného náradia o cca 1 otočku.

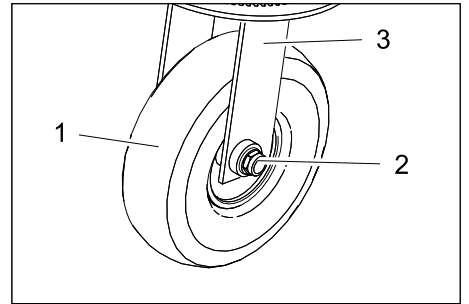
Výmena zadného kolesa



- 1 Náprava
- 2 Zadné koleso
- 3 Poistný plech
- 4 Poistná podložka
- Nádrž na smeti zľahka zdvihnite na príslušnej strane a vytiahnite.
- Pomocou zdvíhača prístroj zdvihnúť.

- Odstráňte poistnú podložku a poistný plech.
- Zložiť koleso.
- Nechajte opraviť defektné koleso v špecializovanom servise.
- Koleso zatlačte na nápravu až na doraz.
- Namontujte poistnú podložku a poistný plech.
- Pomocou zdvíhača prístroj spustiť.
- Nádrž na smeti zasuňte a zaistite na západku.

Výmena predného kolesa



- 1 Predné koleso
- 2 Matica
- 3 Držiak
- Pomocou zdvíhača prístroj zdvihnúť.
- Uvoľnite obe matice na náprave kolesa o 1-2 otáčky. Pridržiavajte v prípade potreby druhým skrutkovacím kľúčom.
- Odstráňte koleso spolu s nápravou.
- Nechajte opraviť defektné koleso v špecializovanom servise.
- Riadne priskrutkujte opravené predné koleso a matice na upevňovacom zariadení.

Uťahovací moment (Nm) 56 Nm

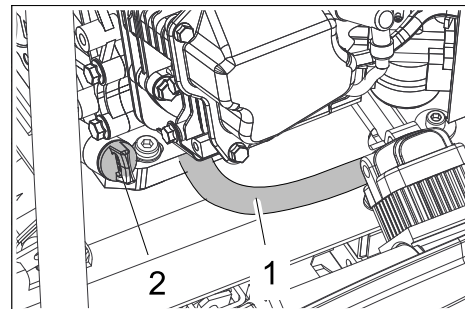
- Pomocou zdvíhača prístroj spustiť.

Skontrolovať stav oleja a olej doplniť!

⚠ **NEBEZPEČENSTVO**

Nebezpečie popálenia horúcim povrchom!

- Motor nechajte vychladnúť.
- Skontrolovať stav motorového oleja najskôr 5 minút po odstavení motora.
- Otvorte kryt (kapotu) stroja.



- 1 Vypúšťacia hadica oleja
- 2 Olejová mierka
- Vyskrutkovať olejovú mierku.
- Utrite mierku oleja a zasuňte ju (neotáčať).
- Mierku oleja vytiahnite ešte raz a skontrolujte stav oleja.
- Stav oleja sa musí nachádzať medzi značkami "MIN" a "MAX".

- Ak je stav oleja pod označením "MIN", doplňte motorový olej.
- Motor nenapínajte nad značku "MAX".
- Do plniaceho hrdla nalejte motorový olej.

Upozornenie: Pri plnení motorového oleja používajte pomôcky ako zahnutý plniaci lievik alebo čerpadlo na výmenu oleja 6.491-538.

Druh oleja nájdete v kapitole Technické údaje.

- Počkať minimálne 5 minút.
- Ak súhlasí stav motorového oleja, zasuňte olejovú meraciu tyčku.

Výmena motorového oleja

⚠ **Nebezpečenstvo**

Nebezpečenie popálenia horúcim olejom!

- Motor nechajte vychladnúť.
- Otvorte kryt (kapotu) stroja.
- Pristavte záchytnú nádobu na minimálne 1 litrov oleja.
- Vyskrutkujte uzatváraciu skrutku z hadice na vypúšťanie oleja a vypustite olej.
- Skrutku uzáveru zaskrutkujte a pevne dotiahnite.
- Vyskrutkovať olejovú mierku.
- Do plniaceho hrdla nalejte motorový olej.

Druh oleja a množstvo náplne nájdete v kapitole Technické údaje.

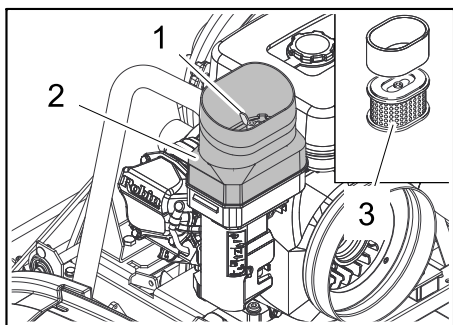
- Počkať minimálne 5 minút.
- Skontrolovať stav motorového oleja.
- Ak súhlasí stav motorového oleja, zasuňte olejovú meraciu tyčku.
- Starý olej odvieť na na to určené zberné miesto.

Výmena vzduchového filtra

⚠ **NEBEZPEČENSTVO**

Nebezpečenie popálenia horúcim povrchom!

- Motor nechajte vychladnúť.

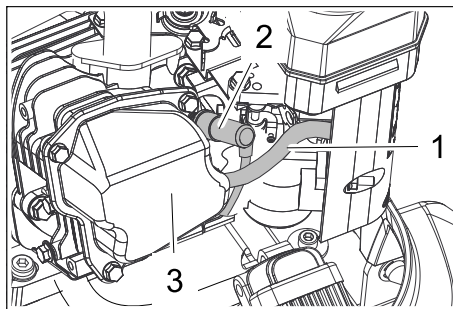


- 1 Krídlová skrutka
 - 2 Teleso vzduchového filtra
 - 3 Vložka filtra
- Vyskrutkujte krídlovú skrutku.
 - Odstráňte teleso vzduchového filtra.
 - Vyberte vložku filtra.
 - Vyčistite vnútornú stranu telesa vzduchového filtra.
 - Vyčistite alebo vymeňte vložku filtra.
 - Namontujte vložku filtra.
 - Nasadte teleso vzduchového filtra a upevnite ho pomocou krídlovej matice.

Vyčistenie alebo výmena zapalovacej sviečky

UPOZORNENIE

Nebezpečenstvo zranenia! Nevyťahujte ručne zástrčku so zapalovacími sviečkami.



- 1 Podtlakové potrubie
 - 2 Zástrčka zapalovacej sviečky
 - 3 Skriňa
- Podtlakové potrubie vytiahnite z telesa.
 - Vytiahnite zástrčku so zapalovacími sviečkami, použite k tomu vhodné náradie/kliešte.
 - Vyskrutkovať a vyčistiť zapalovaciu sviečku.
 - Naskrutkovať vyčistenú alebo novú zapalovaciu sviečku.
 - Nasunúť konektor zapalovacej sviečky.
 - Zasuňte podtlakové potrubie späť do telesa.

Skontrolujte stav hydraulického oleja a doplňte hydraulický olej

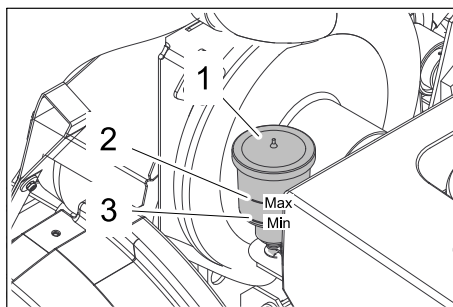
⚠ **NEBEZPEČENSTVO**

Nebezpečenie popálenia horúcim povrchom!

UPOZORNENIE

Túto kontrolu je možné robiť iba pri teplom motore.

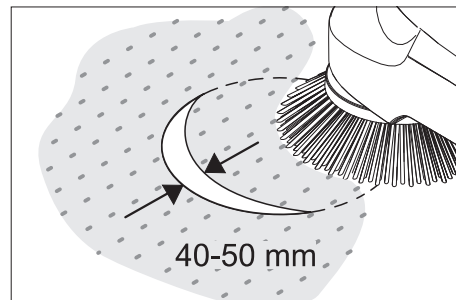
- Otvorte kryt (kapotu) stroja.



- 1 Vyrovnávacia nádrž
 - 2 Stav oleja MAX
 - 3 Stav oleja MIN
- Skontrolujte vo vyrovnávacej nádrži stav oleja.
 - Stav oleja sa musí nachádzať medzi značkami „Max“ a „Min“.
 - Pri nedostatku hydraulického oleja: Odstráňte kryt na vyrovnávacej nádrži a doplňte hydraulický olej. Druh oleja nájdete v kapitole Technické údaje.
 - Uzatvorte veko.

Kontrola bočnej kefy

- Skontrolujte tlak v pneumatikách.
- Zdvihnute bočnú kefu.
- So zametacím strojom prejdite po rovnej, hladkej podlahe, ktorá je viditeľne znečistená prachom alebo posypaná kriedou.
- Bočnú kefu spustíte smerom dole a krátku dobu ju nechajte otáčať.
- Zdvihnute bočnú kefu.
- Prejdite strojom smerom dozadu.
- Zametací stroj postavte na rovnú plochu.

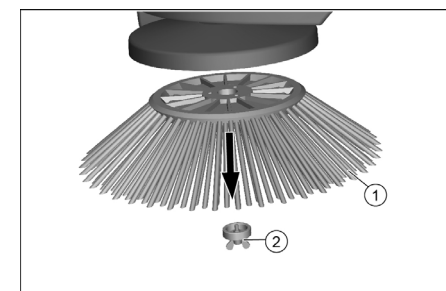


- Skontrolujte pozametanú plochu. Šírka zametanej plochy by sa mala nachádzať medzi 40-50 mm.

Upozornenie: Na základe plávajúceho uloženia bočnej kefy sa pri opotrebovaní štetín automaticky znova nastaví rozsah zametanej plochy. V prípade silného opotrebovania sa postranná kefa musí vymeniť.

Výmena bočnej kefy

- Zametací stroj postavte na rovnú plochu.
- Programový prepínač prepnite na stupeň 1 (jazda). Bočné kefy sa zdvihnú.
- Vypínač s kľúčikom otočte do polohy „0“ a kľúčik vytiahnite.



- 1 Bočná kefa
 - 2 Krídlová skrutka (upevnenie)
- Odskrutkujte krídlovú skrutku na spodnej strane a vyberte bočnú kefu smerom nadol.
 - V prípade potreby vyčistite upevnenie.
 - Pripojte novú bočnú kefu (dbajte na upevnenia) a pripevnite ju pomocou krídlovej skrutky.

Kontrola zametacieho valca

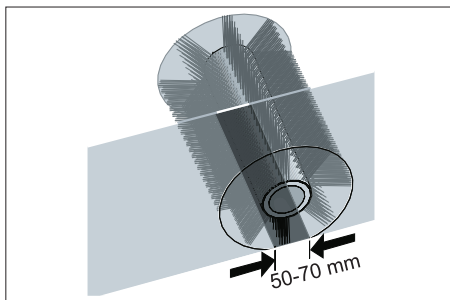
- Zametací stroj postavte na rovnú plochu.
- Programový prepínač prepnite na stupeň 1 (jazda). Zametací valec sa zdvihne.
- Kľúčik zapalovania otočiť na "0" a vytiahnuť.

- Stroj proti pohybu zaistíte prostredníctvom klinov.
- Zo zametacieho valca odstráňte pásky alebo šnúry.

Kontrola pracovnej plochy zametacieho valca

Upozornenie: Na základe plávajúceho uloženia zametacieho valca sa v prípade opotrebovania štetín rozsah zametanej plochy automaticky znova nastaví. V prípade silného opotrebovania je nutné zametací valec vymeniť.

- Programový prepínač prepnete na stupeň 1 (jazda). Zametací valec a bočná kefa sa zdvihnú smerom hore.
- So zametacím strojom prejdite po rovnej, hladkej podlahe, ktorá je viditeľne znečistená prachom alebo posypaná kriedou.
- Spustíte zametací valec a krátku dobu ho nechajte otáčať.
- Zdvihnete zametací valec.
- Zošliapnite pedál na nadzdvihnutie záklapy hrubých nečistôt a podržte ho.
- Prejdite strojom smerom dozadu.

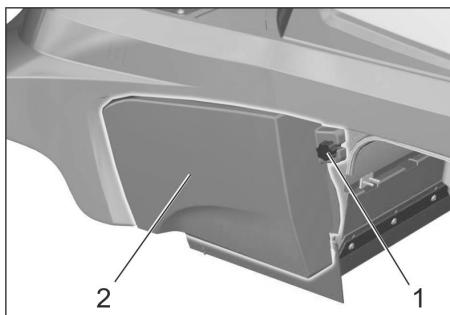


- Skontrolujte pozametanú plochu. Tvar pozametanej plochy vytvára pravidelný pravouholník, ktorý je široký 50-70 mm.

Výmena zametacieho valca

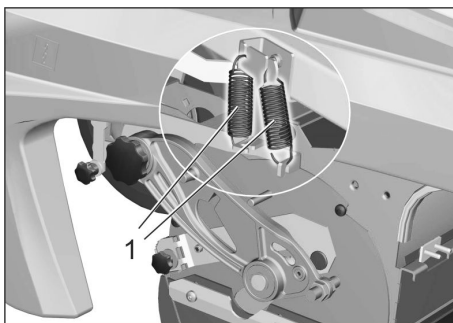
Výmena je potrebná, keď je z dôvodu opotrebovania štetín výsledok zametania zreteľne horší.

- Zametací stroj postavte na rovnú plochu.
- Programový prepínač prepnete na stupeň 1 (jazda). Zametací valec sa zdvihne.
- Klúčik zapalovania otočíte na "0" a vytiahnuť.
- Stroj proti pohybu zaistíte prostredníctvom klinov.
- Nádrž na smeti zľahka zdvihnete na ľavej strane a vytiahnete ju.

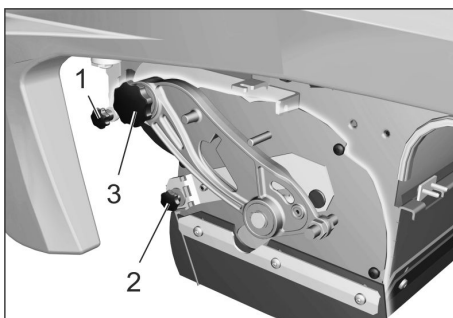


- 1 Skrutka
- 2 Bočný plášť

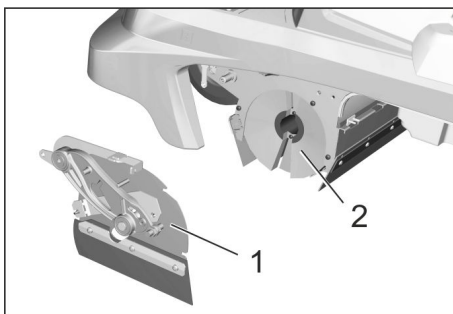
- Uvoľníte upevňovaciu skrutku ľavého bočného plášťa.
- Odoberte bočný plášť.



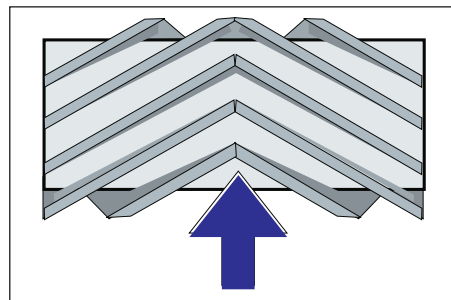
- 1 Pružina
- Odvedte ťažnú pružinu.



- 1 Upevňovacia skrutka podtlakovej hadice
- 2 Upevňovacia matica klapky na hrubé nečistoty
- 3 Skrutka kulisí zametacieho valca
- Vyskrutkujte upevňovaciu skrutku podtlakovej skrine a uvoľnite páku.
- Vyskrutkujte upevňovaciu maticu klapky hrubých nečistôt a klapku zveste.
- Vyskrutkujte skrutku kulisí zametacieho valca.



- 1 Kryt
- 2 Zametací valec
- Kryt zametacieho valca posuňte smerom doľava a odoberte ho.
- Vyberte zametací valec.
- Nový zametací valec vsuňte do skrine zametacieho valca a nasuňte na čapy pohonu.
- Upozornenie:** Pri montáži nového zametacieho valca dbajte na polohu sady štetín.



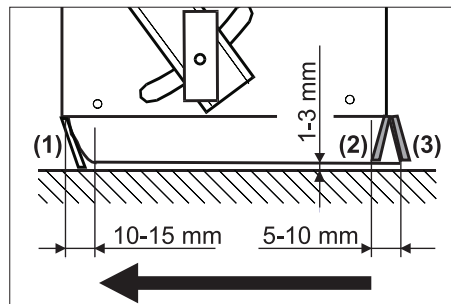
Montážna poloha zametacieho valca v smere jazdy

- Založte kryt zametacieho valca.
- Priskrutkujte upevňovacie skrutky a matice.
- Zaveste ťažnú pružinu.
- Priskrutkujte bočný kryt.
- Nádobu na smeti zasuňte na oboch stranách a zaistíte západkou.

Nastavenie a výmena tesniacich lišt

- Zametací stroj postavte na rovnú plochu.
- Programový prepínač prepnete na stupeň 1 (jazda). Zametací valec sa zdvihne.
- Klúčik zapalovania otočíte na "0" a vytiahnuť.
- Stroj proti pohybu zaistíte prostredníctvom klinov.
- Nádobu na smeti zľahka zdvihnete na oboch stranách a vytiahnete.
- Uvoľníte upevňovacie skrutky bočného krytu na oboch stranách.
- Odoberte bočné kryty.

■ Predná tesniaca lišta



- Trochu uvoľníte upevňovacie matice prednej tesniacej lišty (1), v prípade výmeny odskrutkujte.
- Naskrutkujte novú tesniacu lištu a matice ešte neuťahujte.
- Vyrovnajte tesniacu lištu. Vzdialenosť tesniacej lišty od podlahy nastavte tak, aby sa rozpínala po celej šírke 10-15 mm smerom dozadu.
- Dotiahnite matice.

■ Gumená lišta

- V prípade opotrebovania vymeňte.
- Odskrutkujte upevňovacie matice gumenej lišty (2).
- Naskrutkujte novú gumenú lištu.

■ Zadná tesniaca lišta

- Vzdialenosť tesniacej lišty od podlahy nastavte tak, aby sa rozpíjala po celej šírke 5 - 10 mm smerom dozadu.
- V prípade opotrebenia vymeňte.
- Odskrutkujte upevňovacie matice zadnej tesniacej lišty (3).
- Naskrutkujte novú tesniacu lištu.

■ Bočné tesniace lišty

- Trochu uvoľnite upevňovacie matice bočnej tesniacej lišty, v prípade výmeny odskrutkujte.
- Naskrutkujte novú tesniacu lištu a matice ešte neuťahujte.
- Vsuňte podložku o hrúbke 1-3 mm, aby sa nastavila vzdialenosť od podlahy.
- Vyrovnajte tesniacu lištu.
- Dotiahnite matice.
- Priskrutkujte bočné kryty.
- Nádobu na smeti zasuňte na oboch stranách a zaistite západkou.

Výmena prachového filtra

⚠ VÝSTRAHA

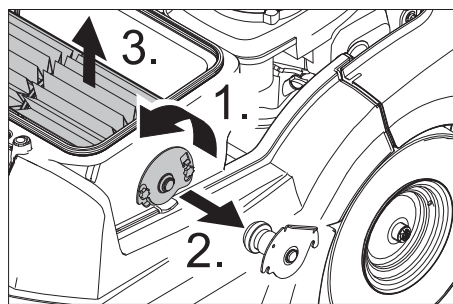
Riziko ohrozenia zdravia!

- Pred zahájením výmeny prachového filtra vyprázdňte nádobu na nečistoty. Pri práci na filtrovacom zariadení noste protiprachovú masku. Dodržiavajte bezpečnostné predpisy o narábaní s jemným prachom.

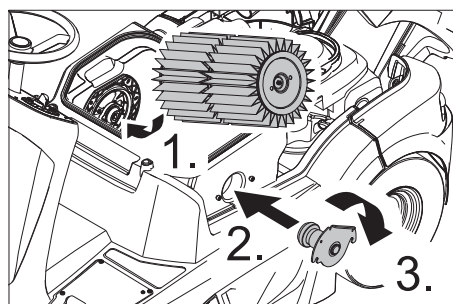
UPOZORNENIE

Nebezpečenstvo poškodenia!

- Nevymývajte prachový filter.
- Vypínač s kľúčikom otočte do polohy „0“ a kľúčik vytiahnite.
- Stlačte tlačidlo núdzového vypnutia.
- Otvorte kryt (kapotu) stroja.



- Uvoľnite skrutky.
- Držiak filtra zatlačte smerom hore a odoberte.
- Vyberte lamelový filter.
- Vložte nový filter.



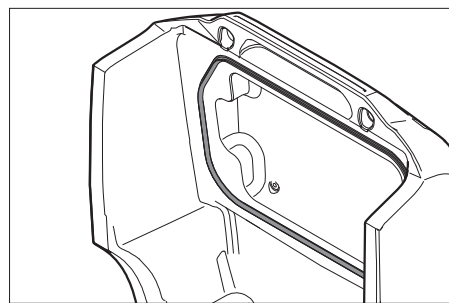
- Na strane pohonu vsuňte unášač do otvorov.

- Nasadíte držiak filtra a stlačte smerom dole.

- Riadne utiahnite skrutky.

Upozornenie: Pri montáži nového filtra dbajte na to, aby lamely zostali nepoškodené.

Výmena tesnenia telesa filtra



- Z drážky v kryte stroja vyberte tesnenie telesa filtra.

- Vložte nové tesnenie.

Kontrola vysávacieho ventilátora

- Skontrolujte občas utesnenie a riadne upevnenie hadíc na vysávacom ventilátore.

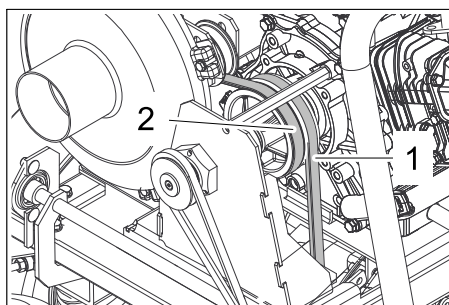
Kontrola hnacieho remeňa

- Kľúčik zapalovania otočte na "0" a vytiahnuť.

⚠ Nebezpečenstvo

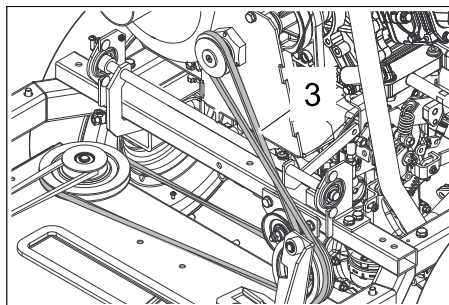
Motor potrebuje po odstavení dobeh asi 3 - 4 sekundy. V tomto čase sa bezpodmienečne zdržiavajte mimo zóny pohonu.

- Otvorte kryt (kapotu) stroja.



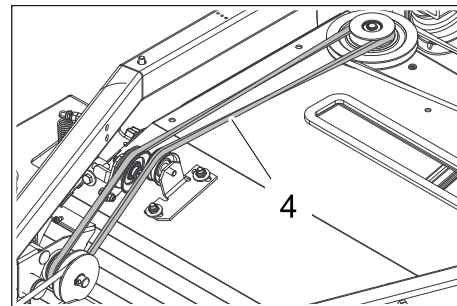
Klinový remeň pohonu náprav (1) a klinový remeň vysávacieho ventilátora (2)

- Skontrolujte klinový remeň pohonu náprav (1) a klinový remeň vysávacieho ventilátora (2) na napnutie, opotrebenie a poškodenie.



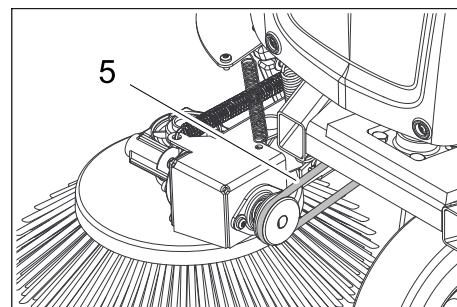
Hnací remeň (3)

- Skontrolovať napnutie, opotrebovanie a poškodenie hnacieho remeňa (3).



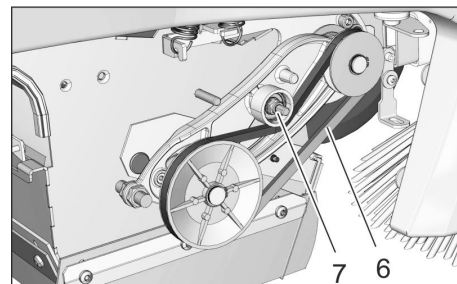
Hnací remeň (4)

- Skontrolovať napnutie, opotrebovanie a poškodenie hnacieho remeňa (4).



Okrúhly remeň bočných kefiék (5)

- Skontrolovať napnutie, opotrebovanie a poškodenie okrúhleho remeňa bočných kefiék (5).



Klinový remeň pohonu zametacieho valca (6) a nastavovacia skrutka (7)

- Skontrolujte napnutie, opotrebovanie a poškodenie klinového remeňa pohonu zametacieho valca (6).
- Klinový remeň prípadne napnite pomocou skrutky.

Výmena poistiek riadenia jazdy alebo elektroniky

Riadenie jazdy alebo elektronika je zabudovaná pod prednou kapotážou. V prípade výmeny poistky sa musí predná kapotáž odmontovať.

- Uvoľnite skrutky prednej kapotáže.
- Zoberte predný kryt.
- Chybné poistky vymeňte.

Upozornenie: Schému zapojenia poistiek nájdete na vnútornej strane. Používajte len poistky s rovnakou hodnotou.

- Opäť nasadte prednú kapotáž.

Pomoc pri poruchách

| Porucha | Odstránenie |
|---|--|
| Stroj sa nedá naštartovať | Zaujmite pozíciu na sedadle vodiča. Aktivuje sa vypínač kontaktu sedadla. |
| | Skontrolujte, či sa nachádza vypínač Stop na spaľovacom motore v polohe "ON". |
| | Natankovanie paliva |
| | Otvorenie palivového kohúta |
| | Skontrolujte systém vedenia paliva, prípojky a spojenia. V prípade potreby ich vymeňte. |
| | Nabitie batérie |
| | Iba v chladnom alebo vlhkom počasí: Páčku sýtiča zatlačte nadol. Ak je motor v chode, páčku sýtiča opäť potiahnite nahor. |
| | Skontrolovať a vyčistiť, popr. vymeniť zapaľovaciu sviečku. |
| Informovať servis KÄRCHER | |
| Motor beží nepravidelne | Vyčistiť alebo vymeniť vzduchový filter |
| | Skontrolujte systém vedenia paliva, prípojky a spojenia. V prípade potreby ich vymeňte. |
| | Informovať servis KÄRCHER |
| Motor beží, ale prístroj sa nehýbe | Skontrolovať postavenie páky voľnobehu |
| | Informovať servis KÄRCHER |
| Motor beží, ale prístroj ide len pomaly | Pri mínusových teplotách nechať stroj zahriať cca 3 min |
| | Informovať servis KÄRCHER |
| Prístroj nečistí správne | Skontrolujte opotrebovanie zametacieho valca a bočnej kefy, poprípade ich vymeňte |
| | Kontrola funkcie klapky hrubých nečistôt |
| | Kontrola tesniacich líšt, či nie sú opotrebované, v prípade potreby nastaviť alebo vymeniť |
| | Skontrolujte remeň pohonu zametania. |
| | Informovať servis KÄRCHER |
| Stroj práši Nedostatočný sací výkon | Vyprázdnite nádobu na smeti |
| | Skontrolujte tesnosť hadíc vysávacieho ventilátora. |
| | Vyčistite a skontrolujte prachový filter, v prípade potreby ho vymeňte. Nevymývajte prachový filter . |
| | Skontrolujte riadne utiahnutie prachového filtra. |
| | Uzavrite vlhkú alebo suchú klapku. |
| | Kontrola tesniacich líšt, či nie sú opotrebované, v prípade potreby nastaviť alebo vymeniť |
| Informovať servis KÄRCHER | |
| Spustenie bočnej kefy alebo zametacieho valca nefunguje. Podtlakový systém je chybný. | Informovať servis KÄRCHER |
| Zametací valec sa neotáča | Programový prepínač prepnite na stupeň 2 alebo 3. |
| | Zo zametacieho valca odstrániť pásky alebo šnúry |
| | Skontrolujte napnutie klinového remeňa |
| | Informovať servis KÄRCHER |
| Motor sa nedá vypnúť (kľúčový vypínač v polohe "0") | Otvorte kryt prístroja a uzavrite benzínový kohútik. ⚠ Nebezpečenstvo zranenia spôsobené otáčaním remeňa! Uzavrite kryt a počkajte, kým sa nevypne motor. |

Technické údaje

| | | KM 90/60 R G |
|---|-------------------|--------------------------------------|
| Údaje o zariadení | | |
| Dĺžka x Šírka x Výška | mm | 1695 x 1060 x 1260 |
| Prázdna hmotnosť (transportná hmotnosť) | kg | 265 |
| Prípustná celková hmotnosť | kg | 440 |
| Rýchlosť pojazdu | km/h | 8 |
| Rýchlosť zametania | km/h | 4 |
| Stúpavosť (max.) | % | 18 |
| Priemer zametacích valcov | mm | 250 |
| Kefa zametacieho valca | mm | 615 |
| Priemer bočnej kefy | mm | 410 |
| Plošný výkon bez bočnej kefy | m ² /h | 4920 |
| Plošný výkon s 1 bočnou kefou | m ² /h | 7200 |
| Plošný výkon s 2 bočnými kefami | m ² /h | 9480 |
| Pracovná šírka bez bočnej kefy | mm | 615 |
| Pracovná šírka s 1 bočnou kefou | mm | 900 |
| Pracovná šírka s 2 bočnými kefami | mm | 1185 |
| Objem nádoby na smeti | l | 60 |
| Druh krytia chránené proti kvapkajúcej vode | -- | IPX 3 |
| Motor | | |
| Typ | -- | Worms EX27 1 valcový štvortakt |
| Zdvihový objem | cm ³ | 265 |
| Výkon | kW/PS | 5,3 / 7,2 (2.800 min ⁻¹) |
| CO ₂ Emisie podľa postupov merania v zmysle nariadenia Európskeho parlamentu a Rady (EÚ) 2016/1628 (etapa V) | g/kWh | 661 |
| Druh paliva | -- | Normálny benzín, bez obsahu olova |
| Obsah palivovej nádrže | l | 5,6 |
| Zapaľovacia sviečka, NGK | -- | BR-4HS |
| Batéria nenáročná na údržbu | V, Ah | 12, 40 |
| Druhy oleja | | |
| Typ motorového oleja | -- | SAE 15 W 40 |
| Množstvo naplnenia | l | 1,0 |
| Hydraulická časť hnacej nápravy | -- | SAE 20 W 50 |
| Pneumatiky | | |
| Veľkosť vpredu | -- | 3.00-4 4PR |
| Tlak vzduchu vpredu | bar | 4,0 |
| Veľkosť vzadu | -- | 4.00-8 6PR |
| Tlak vzduchu vzadu | bar | 4,0 |
| Brzda | | |
| Prevádzková brzda | -- | hydrostatická |
| parkovacia brzda | -- | automatická (s pružinou) |
| Filter a vysávací systém | | |
| Plocha prachového filtra | m ² | 4,0 |
| Kategória použitia filtra pre prach, ktorý nie je škodlivý pre zdravie | -- | M |
| Podmienky okolia | | |
| Teplota | °C | 0...+ 40 |
| Vlhkosť vzduchu, bez rosenia | % | 0 - 90 |
| Zistené hodnoty podľa EN 60335-2-72 | | |
| Emisie hluku | | |
| Hlučnosť L _{pA} | dB(A) | 78 |
| Nebezpečnosť K _{pA} | dB(A) | 3 |
| Hlučnosť L _{WA} + nebezpečnosť K _{WA} | dB(A) | 97 |
| Vibrácie zariadenia | | |
| Hodnota vibrácií v ruke/ramene | m/s ² | < 2,5 |
| Sedadlo | m/s ² | 0,7 |
| Nebezpečnosť K | m/s ² | 0,2 |

EÚ Vyhlásenie o zhode

Týmto vyhlasujeme, že ďalej označený stroj zodpovedá na základe jeho koncepcie a konštrukcie a takisto vyhotovenia, ktoré sme dodali, príslušným základným požiadavkám na bezpečnosť a ochranu zdravia uvedeným v smerniciach EÚ. Pri zmene stroja, ktorá nebola nami odsúhlasená, stráca toto prehlásenie svoju platnosť.

Výrobok: Zametací vysávač

Typ: 1.047-xxx

Príslušné Smernice EÚ:

2006/42/ES (+2009/127/ES)

2014/30/EÚ

2000/14/ES

2014/53/EU (TCU)

Uplatňované harmonizované normy:

EN 60335-1

EN 60335-2-72

EN 62233: 2008

EN 55012: 2007 + A1: 2009

EN 61000-6-2: 2005

TCU

EN 301 511 V12.5.1

EN 300 440 V2.1.1

EN 300 328 V2.2.2

EN 300 330 V2.1.1

Uplatňované národné normy:

--

Uplatňované postupy posudzovania zhody:

2000/14/ES: Príloha V

Úroveň akustického výkonu dB(A)

Nameraná: 94

Zaručovaná: 97

Podpísaní jednajú z poverenia a s plnou mocou predstavenstva.



H. Jenner
Chairman of the Board of Management



S. Reiser
Director Regulatory Affairs & Certification

Osoba zodpovedná za dokumentáciu:

S. Reiser

Alfred Kärcher SE & Co. KG
Alfred-Kärcher-Straße 28-40
71364 Winnenden (Germany)
Tel.: +49 7195 14-0
Fax: +49 7195 14-2212

Winnenden, 2021/02/01

Príslušenstvo

| | |
|---|--------------------|
| Bočná metla, štandardná | 6.906-132.0 |
| Na čistenie vnútorných a vonkajších plôch. | |
| Bočná metla, tvrdá | 6.905-625.0 |
| Na odstraňovanie pevne prilipnutých nečistôt vo vonkajšom priestore, odolný voči vlhkosti. | |
| Bočná metla, mäkká | 6.905-626.0 |
| Špeciálne na zametanie jemného prachu na hladkých podlahách. | |
| Zametací valec, štandardný | 4.762-430.0 |
| Odolný voči opotrebeniu a vlhkosti. Univerzálny štetiny pre čistenie vo vnútri a vonku. | |
| Zametací valec, mäkký | 4.762-442.0 |
| S prírodnými štetinami špeciálne na zametanie jemného prachu na hladkých podlahách vo vnútornom priestore. Nie odolné voči vlhkosti, nie pre abrazívne povrchy. | |
| Zametací valec, tvrdý | 4.762-443.0 |
| Na odstraňovanie pevne prilipnutých nečistôt vo vonkajšom priestore, odolný voči vlhkosti. | |
| Prachový filter | 6.414-576.0 |
| Zametací valec, anti-statický | 4.762-441.0 |
| Montážna súprava kompletných gumových pneumatík | 2.641-129.0 |
| Montážna súprava bočných metiel vľavo | 2.644-268.0 |
| Doplnok Výstražný maják | 2.643-887.0 |
| Súprava držiakov na metly Homebase | 4.035-523.0 |
| Súprava klieští na hrbú nečistotu Homebase | 4.035-524.0 |



Prije prve uporabe Vašeg uređaja pročitajte ove originalne radne upute, postupajte prema njima i sačuvajte ih za kasniju uporabu ili za sljedećeg vlasnika.

Prije prvog puštanja u rad obvezno pročitajte sigurnosne naputke!

Pregled sadržaja

| | | |
|--|----|----|
| Opće napomene | HR | 1 |
| Zaštita okoliša | HR | 1 |
| Jamstvo | HR | 1 |
| Pribor i pričuvni dijelovi | HR | 1 |
| Simboli u uputama za rad | HR | 2 |
| Simboli na uređaju | HR | 2 |
| Namjensko korištenje | HR | 2 |
| Predvidiva pogrešna uporaba | HR | 2 |
| Prikladne podloge | HR | 2 |
| Sigurnosni napuci | HR | 2 |
| Opće sigurnosne napomene | HR | 2 |
| Sigurnosne upute vezane za rukovanje | HR | 2 |
| Sigurnosne upute koje se odnose na vožnju | HR | 3 |
| Sigurnosne upute vezane za motor s unutarnjim izgaranjem | HR | 3 |
| Sigurnosne upute vezane za transport uređaja | HR | 3 |
| Sigurnosne upute vezane za njegu i održavanje | HR | 3 |
| Funkcija | HR | 3 |
| Komandni i funkcijski elementi | HR | 4 |
| Komandni pult | HR | 4 |
| Prije prve uporabe | HR | 4 |
| Otvaranje/zatvaranje poklopca uređaja | HR | 4 |
| Napomene o istovaru | HR | 5 |
| Kretanje stroja za metenje bez vlastitog pogona | HR | 5 |
| Kretanje stroja za metenje s vlastitim pogonom | HR | 5 |
| Stavljanje u pogon | HR | 5 |
| Opće napomene | HR | 5 |
| Prije pokretanja i provjere sigurnosti | HR | 5 |
| Punjenje goriva | HR | 5 |
| U radu | HR | 6 |
| Podešavanje sjedala vozača | HR | 6 |
| Površina za odlaganje | HR | 6 |
| Biranje programa | HR | 6 |
| Pokretanje stroja | HR | 6 |
| Vožnja stroja | HR | 6 |
| Metenje | HR | 6 |
| Pražnjenje nakupljene prljavštine | HR | 7 |
| Isključivanje uređaja | HR | 7 |
| Transport | HR | 7 |
| Skladištenje | HR | 7 |
| Stavljanje uređaja van pogona | HR | 7 |
| Njega i održavanje | HR | 7 |
| Opće napomene | HR | 7 |
| Čišćenje | HR | 7 |
| Intervali održavanja | HR | 8 |
| Radovi na održavanju | HR | 8 |
| Otklanjanje smetnji | HR | 13 |
| Tehnički podaci | HR | 14 |
| EU izjava o usklađenosti | HR | 15 |
| Pribor | HR | 15 |

Opće napomene

Ukoliko prilikom raspakiranja ustanovite štetu nastalu tijekom transporta, o tome obavijestite svoga prodavača.

- Natpisi na stroju pružaju važne naputke za siguran rad.
- Uz instrukcije ovih uputa za rad moraju se poštivati opći sigurnosni propisi i propisi o sprječavanju nezgoda zakonodavnog tijela.

Zaštita okoliša

| | |
|--|--|
| | Materijali ambalaže se mogu reciklirati. Molimo Vas da ambalažu ne odlažete u kućne otpatke, već ih predajte kao sekundarne sirovine. |
| | Stari uređaji sadrže vrijedne materijale koji se mogu reciklirati te bi ih stoga trebalo predati kao sekundarne sirovine. Stoga Vas molimo da stare uređaje zbrinete preko odgovarajućih sabirnih sustava. |

Motorno i loživo ulje, diesel i benzin ne smiju dospjeti u okoliš. Molimo Vas da štite tlo i staro ulje zbrinete u skladu s propisima.

Napomene o sastojcima (REACH)

Aktualne informacije o sastojcima možete pronaći na stranici:

www.kaercher.com/REACH

Jamstvo

U svakoj zemlji važe jamstveni uvjeti koje je izdala naša nadležna organizacija za distribuciju. Eventualne smetnje na stroju za vrijeme trajanja jamstva uklanjamo besplatno ukoliko je uzrok greška u materijalu ili proizvodnji. U slučaju koji podliježe garanciji obratite se, uz prilaganje potvrde o kupnji, Vašem prodavaču ili najbližoj ovlaštenoj servisnoj službi.

Pribor i pričuvni dijelovi

OPASNOST

Radi sprječavanja opasnosti, popravke i ugradnju pričuvnih dijelova smiju obavljati samo ovlaštene servisne službe.

- Smije se koristiti samo onaj pribor i oni pričuvni dijelovi koje dopušta proizvođač. Originalan pribor i originalni pričuvni dijelovi jamče za to da stroj može raditi sigurno i bez smetnji.
- Informacije o priboru i rezervnim dijelovima možete pronaći na www.kaercher.com.

Simboli u uputama za rad

⚠ OPASNOST

Upozorava na neposredno prijeteću opasnost koja za posljedicu ima teške tjelesne ozljede ili smrt.





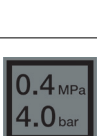

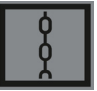






⚠ UPOZORENJE

Upozorava na moguću opasnu situaciju koja može prouzročiti teške tjelesne ozljede ili smrt.

OPREZ

Upućuje na eventualno opasnu situaciju koja može prouzročiti lake tjelesne ozljede ili materijalnu štetu.

Simboli na uređaju

| | |
|--|--|
|  | Opasnost od opekline na vrelim površinama! |
|  | Nemojte skupljati zapaljene ili užarene predmete, kao npr. cigarete, žigice i slično. |
|  | Opasnost od prignječenja i posjekotina na remenju, bočnim metlama, spremnicima, poklopcu uređaja. |
|  | Usisni otvori za zrak iza vozačkog sjedala ne smiju biti pokriveni. Pored ili iza sjedala ne smiju se odlagati nikakvi predmeti. |
|  | Tlak zraka u gumama 0.4 MPa 4.0 bar |
|  | Prihvatna mjesta za automobilsku dizalicu |
|  | Mjesto vezivanja |
|  | Zasun za mokro/suho usisavanje |
|  | Zamjena valjka za metenje |
|  | Maks. opterećenje površine za odlaganje MAX 20 kg |
|  | Prigušnica (čok) |
|  | Paljenje uklj./isklj. |
|  | Zasun za grubu prljavštinu |

Namjensko korištenje

Ovaj stroj za metenje koristite isključivo u skladu s navodima ovih uputa za rad.

- Ovaj stroj za metenje je namijenjen metenju zaprljanih vanjskih površina.
- Uređaj nije odobren za prijevoz po javnim cestama.
- Svaki vid primjene izvan toga slovi kao nenamjenski. Proizvođač ne preuzima nikakvu odgovornost za štete koje iz toga proiziđu. Sav rizik snosi isključivo korisnik.
- Zabranjen je rad u zatvorenim prostorima.
- Na stroju se ne smiju vršiti nikakve izmjene.
- Stroj je prikladan samo za podloge navedene u radnim uputama.
- Smije se voziti samo po površinama koje su od strane poduzeća ili osoba koje je on ovlastio dopuštene za primjenu stroja.
- U osnovi vrijedi: Lako eksplozivne tvari moraju se držati podalje od stroja (opasnost od eksplozije/požara).

Predvidiva pogrešna uporaba

- Ni u kom slučaju se ne smiju skupljati/ usisavati eksplozivne tekućine, zapaljivi plinovi kao ni nerazrijeđene kiseline niti otapala! U to spadaju benzin, razrjeđivači za boje ili lož ulje, jer se njihovim kovitlanjem i miješanjem s usisnim zrakom mogu formirati eksplozivna isparenja ili eksplozivne smjese, osim toga aceton, nerazrijeđene kiseline i otapala, budući da nagrizaju materijale koji se koriste u stroju.
- Nikada nemojte sakupljati niti usisavati reaktivnu metalnu prašinu (od npr. aluminija, magnezija, cinka), budući ona u spoju s jako alkalnim i kiselim sredstvima za čišćenje formira eksplozivne plinove.
- Uređaj nije podesan za skupljanje stvari opasnih po zdravlje.
- Nemojte skupljati/ usisavati zapaljene ili užarene predmete.
- Nemojte se pri radu stroja zadržavati u području opasnosti. Zabranjen je rad u prostorijama u kojima prijete opasnost od eksplozija.
- Vožnja pratećih osoba nije dopuštena.
- Uređajem se ne smiju gurati/povlačiti niti prevoziti bilo kakvi predmeti.

Prikladne podloge

- Asfalt
- Podovi industrijskih postrojenja
- Estrih
- Beton
- Popločane površine

Sigurnosni napuci

Opće sigurnosne napomene

- Prije uporabe provjerite je li stroj sa svojim radnim komponentama u ispravnom stanju i siguran za rad. Ako stanje nije besprijekorno, ne smije se upotrebljavati.
- Pri uporabi uređaja u opasnim područjima (npr. na benzinskim postajama) treba se pridržavati odgovarajućih sigurnosnih propisa. Zabranjen je rad u prostorijama u kojima prijete opasnost od eksplozija.

Sigurnosne upute vezane za rukovanje

- Rukovatelj mora uređaj upotrebljavati u skladu s njegovom namjenom. Mora voditi računa o lokalnim uvjetima, a pri radu uređajem mora se paziti na druge osobe, posebice djecu.
- Rukovatelj se prije početka radova mora uvjeriti da su svi zaštitni uređaji propisno postavljeni i ispravni.
- Rukovatelj uređajem odgovoran je za nesrećne slučajeve koji eventualno pogode druge osobe ili njihovu imovinu.
- Rukovatelj mora nositi usku odjeću. Nosite čvrstu obuću i izbjegavajte široku odjeću.
- Prije pokretanja uređaja preispitajte okolinu (npr. ima li djece). Pobrinite se za dobru preglednost!
- Uređaj se tijekom rada motora nikada ne smije ostaviti bez nadzora. Rukovatelj smije napustiti uređaj tek nakon što je isključio motor, osigurao uređaj od nehotičnog pokretanja i izvukao kontaktni ključ.
- Stroj smiju koristiti samo osobe koje su upućene u rukovanje njime i koje mogu dokazati sposobnosti za posluživanje i ovlaštene su za njegovu primjenu.
- Uređaj nije namijenjen za upotrebu od strane osoba (uključujući djecu) s ograničenim tjelesnim, osjetilnim ili psihičkim sposobnostima, nedostatnim iskustvom i/ili znanjem, osim ako ih ne nadgleda osoba nadležna za njihovu sigurnost ili im je ta osoba dala upute o načinu upotrebe uređaja.
- Nadgledajte djecu kako biste bili sigurni da se ne igraju s uređajem.

Sigurnosne upute koje se odnose na vožnju

⚠ Opasnost

Opasnost od ozljeda!

Opasnost od prevrtanja na prevelikim usponima.

– Dopušteno je savladavati samo nagibe do 18%.

Opasnost od prevrtanja na nestabilnoj podlozi.

– Uređaj koristite isključivo na stabilnim podlogama.

Opasnost od prevrtanja pri prevelikom bočnom nagibu.

– Dopušteno je savladavanje poprečnih kosina u odnosu na smjer kretanja od maksimalno 18%.

Sigurnosne upute vezane za motor s unutarnjim izgaranjem

⚠ Opasnost

Opasnost od ozljeda!

– Molimo Vas da obratite pažnju na posebne sigurnosne naputke u uputama za rad uređaja sa benzinskim motorom.

– Otvor za ispušne plinove ne smije biti zatvoren.

– Ne naginjite se nad otvor za ispušne plinove i ne sežite u njega (opasnost od opekline).

– Ne dodirujte pogonski motor (opasnost od opekline).

– Pri radu uređaja u zatvorenim prostorijama treba zajamčiti dostatnu ventilaciju i odvođenje ispušnih plinova (opasnost od trovanja).

– Ispušni plinovi se ne smiju udisati jer su otrovni i štetni po zdravlje.

– Motoru je nakon isključivanja potrebno oko 3-4 sekunde da se zaustavi. U tom se vremenu morate obavezno držati podalje od radnog područja.

Sigurnosne upute vezane za transport uređaja

– Pri transportu uređaja treba zaustaviti motor i uređaj sigurno pričvrstiti.

Sigurnosne upute vezane za njegovu i održavanje

– Prije čišćenja i servisiranja uređaja, zamjene dijelova ili preinake na neku drugu funkciju treba ga isključiti i izvući kontaktni ključ.

– Prilikom radova na električnom sklopu treba odvojiti akumulator.

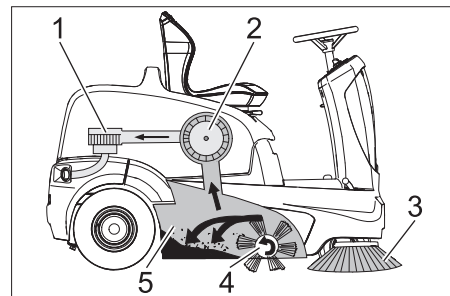
– Stroj se ne smije čistiti mlazom vode iz crijeva ili vodom pod visokim tlakom (opasnost od kratkih spojeva ili drugih oštećenja).

– Servisne radove smiju obavljati samo ovlaštene servisne službe ili stručnjaci za izvođenje takvih radova, koji su upoznati sa svim relevantnim sigurnosnim propisima.

– Poštujte ispitivanje sigurnosti u skladu s lokalno važećim propisima za prenosive uređaje za profesionalnu primjenu.

– Prilikom radova na uređaju uvijek nosite prikladne rukavice.

Funkcija

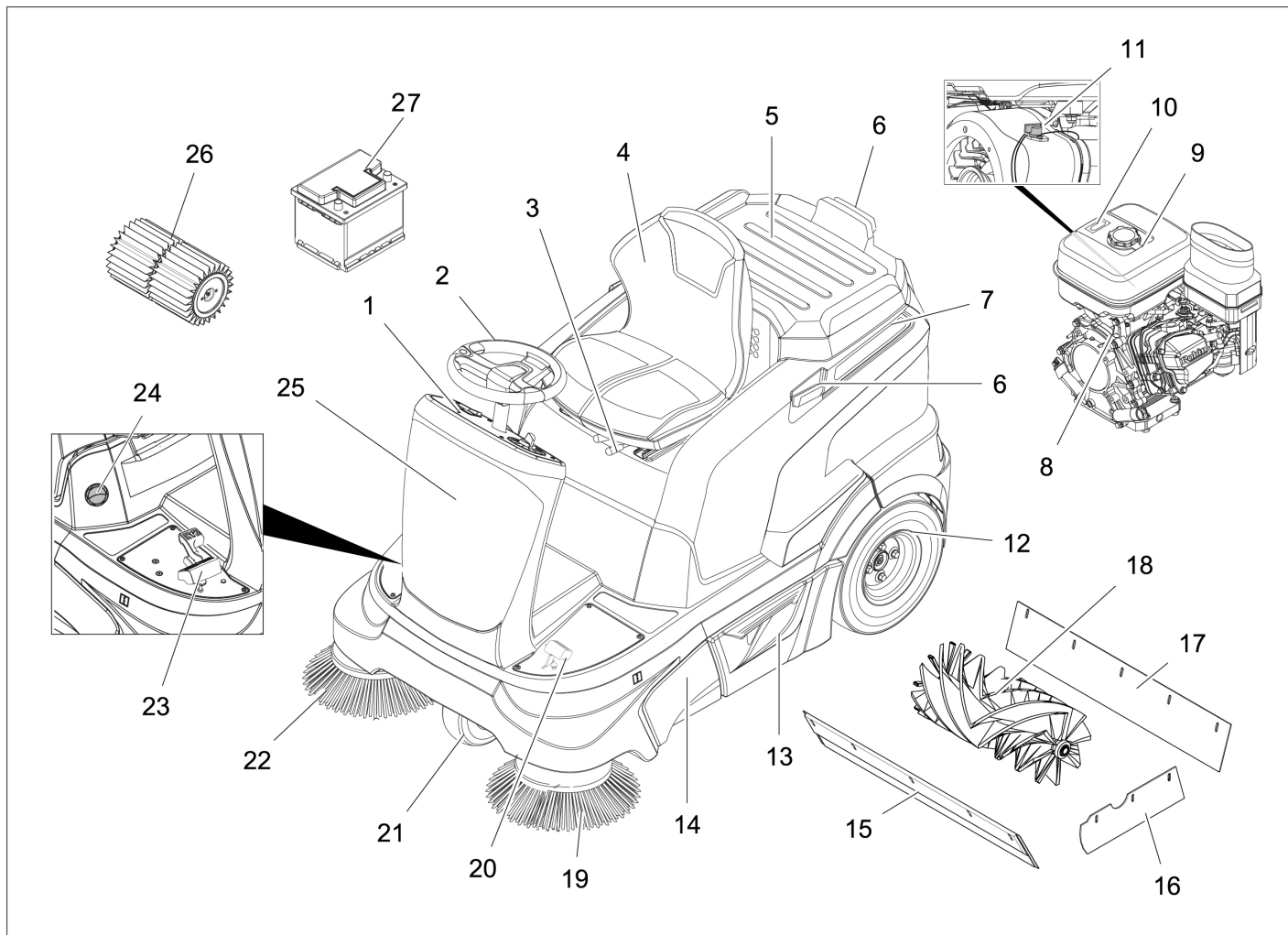


Stroj za metenje radi po principu prebacivanja.

– Bočne metle (3) sakupljaju prljavštinu iz kutova i s rubova površine koja se čisti i proslijeđuju je u stazu kojom se kreće valjak za metenje.

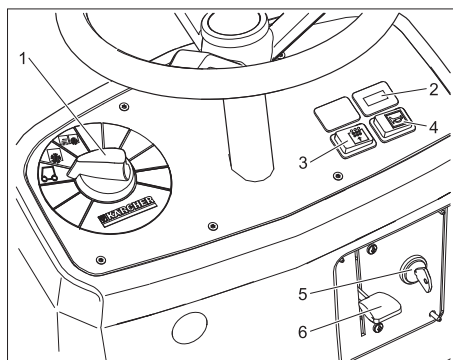
– Rotirajući valjak za metenje (4) prenosi prljavštinu direktno u za to predviđeni spremnik (5).

– Uskovitlana prašina u spremniku se odvaja uz pomoć filtra za prašinu (2), a filtriran čist zrak se isisava od strane usisnog ventilatora (1).



- 1 Komandno polje
- 2 Upravljač
- 3 Poluga za namještanje sjedala
- 4 Sjedalo (s kontaktnim prekidačem)
- 5 Površina za odlaganje
- 6 Potporna tračnica za Homebase
- 7 Poklopac uređaja
- 8 Benzinski motor
- 9 Spremnik goriva
- 10 Prikaz spremnika goriva
- 11 Prekidač za zaustavljanje
- 12 Stražnji kotač
- 13 Spremnik nakupljene prljavštine (obostrani)
- 14 Pristup valjku za metenje
- 15 Prednja brtvena letvica
- 16 Bočna brtvena letvica
- 17 Stražnja brtvena letvica
- 18 Valjak za metenje
- 19 Lijeva bočna metla (opcija)
- 20 Papučica za podizanje/spuštanje zasuna za grubu prljavštinu
- 21 Prednji kotač
- 22 Desna bočna metla
- 23 Vozna pedala
- 24 Zasun za mokro/suho usisavanje
- 25 Osigurači (iza čeone oplate)
- 26 Filtar za prašinu
- 27 Akumulator koji nije potrebno održavati

Komandni pult



- 1 Programski prekidač
- 2 Brojač sati rada
- 3 Mehanizam za ručno čišćenje filtra
- 4 Sirena
- 5 Kontaktna brava
- 6 Čok (Pokretanje pri hladnom vremenu)

Prije prve uporabe

Otvaranje/zatvaranje poklopca uređaja

⚠ OPASNOST

Opasnost od prignječenja prilikom zatvaranja poklopca uređaja. Stoga polako spuštajte poklopac.

Prije puštanja u rad, servisiranja ili radova na podešavanju otvorite poklopac uređaja.

➔ Primite poklopac uređaja sprijeda te ga skupa s dosjedom preklopite unatrag.

➔ Sigurnosna traka drži poklopac uređaja u stražnjem položaju.

Napomene o istovaru

⚠ Opasnost

Opasnost od ozljeda i oštećenja!

Prilikom pretovara pazite na težinu uređaja!
Za pretovar je zabranjeno koristiti viličar, jer se stroj pritom može oštetiti.

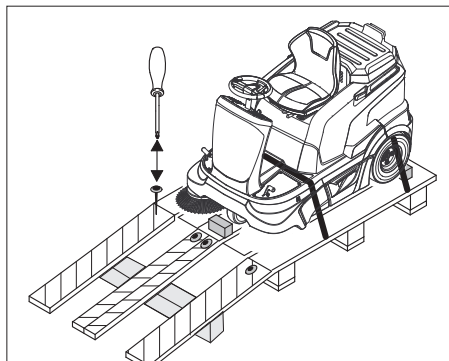
| | |
|----------------------------------|----------|
| Neto težina (transportna težina) | 265 kg * |
|----------------------------------|----------|

* Ako su montirani dodatni sklopovi, težina je proporcionalno veća.

- Za pretovar uređaja koristite prikladnu rampu ili kran!
- Ako je uređaj isporučen na paleti, priloženim daskama napravite rampu kako biste ga s nje spustili.

Stroj se pretovaruje na sljedeći način:

- Prerežite i odstranite plastičnu vrpcu ambalaže.
- Priključite akumulator (vidi poglavlje "Njega i održavanje").
- Zateznu učvršnu vrpcu skinite s učvršnih mjesta.



- Odvrnite označene četiri donje daske palete učvršćene vijcima.
- Daske postavite na rub palete tako da se nalaze ispred kotača uređaja. Učvrstite daske vijcima.
- Podloške priložene u pakiranju gurnite pod rampu da je podupiru.
- Skinite drvene kocke za učvršćivanje kotača te ih gurnute pod rampu.
- Stroj spustite s palete preko tako izrađene nagibne rampe.

Stroj se može kretati na dva načina:

- (1) guranjem (vidi "Kretanje stroja za metenje bez vlastitog pogona").
- (2) vožnjom (vidi "Kretanje stroja za metenje s vlastitim pogonom").

Kretanje stroja za metenje bez vlastitog pogona

⚠ Opasnost

Opasnost od ozljeda! Prije ubacivanja u slobodni hod uređaj treba osigurati od samopokretanja.

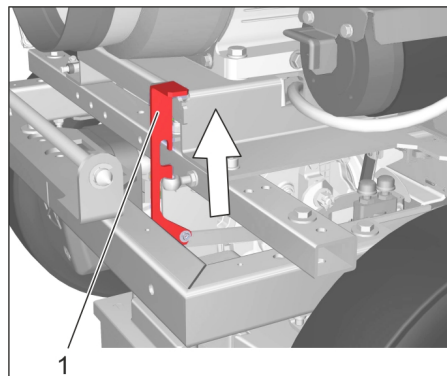
- Vozni pogon je onemogućen.
- Uređaj više ne koči.

OPREZ

Opasnost od oštećenja hidrostatičkog osovinskog pogona!

Stroj za metenje pomičite samo lagano i pomalo.

- Otvorite poklopac uređaja.



Poluga slobodnog hoda je u gornjem položaju - uređaj se može gurati.

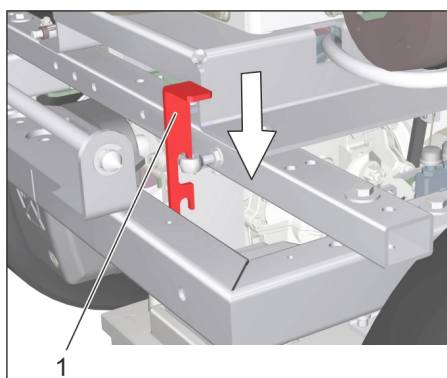
- Polugu slobodnog hoda uglavite u gornjem položaju.

Napomena: Ako se poluga slobodnog hoda ne može uglaviti, uređaj lagano pomaknite naprijed-natrag.

- Nakon pomicanja uređaja, polugu slobodnog hoda uglavite u donjem položaju.
- Zatvorite poklopac motora.

Kretanje stroja za metenje s vlastitim pogonom

- Otvorite poklopac uređaja.



Ako je poluga slobodnog hoda dolje - uređaj je spreman za vožnju.

- Polugu slobodnog hoda uglavite u donjem položaju.
- Zatvorite poklopac motora.

Stavljanje u pogon

Opće napomene

Napomena: Uređaj je opremljen automatskom pozicijskom kočnicom koja se aktivira nakon isključivanja motora i napuštanja sjedala.

- Stroj za metenje postavite na ravnu podlogu.
- Izvucite kontaktni ključ.

Prije pokretanja i provjere sigurnosti

Radovi na održavanju

- Provjerite razinu motornog ulja.
- Na prikazu spremnika za gorivo provjerite njegovu napunjenost.
- Provjerite razinu hidrauličkog ulja.
- Provjerite bočnu metlu.
- Provjerite pohabnost valjka za metenje kao i ima li u njima upletenih vrpca.
- Ispraznite spremnik nakupljene prljavštine.
- Provjerite tlak zraka u gumama.
- Provjerite ispravnost kontaktnog prekidača sjedala vozača.
- Provjerite je li prekidač za zaustavljanje na motoru s unutarnjim izgaranjem u položaju "ON".

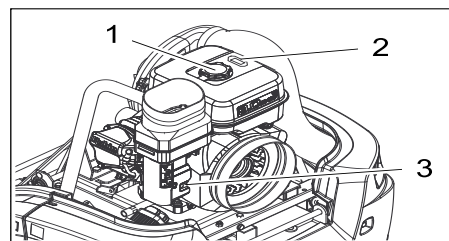
Napomena: Za opis vidi poglavlje "Njega i održavanje".

Punjenje goriva

⚠ Opasnost

Opasnost od eksplozije!

- Punite gorivo samo kada je motor isključen.
- Smiju se koristiti samo goriva navedena u uputama za rad.
- Ne punite gorivo u zatvorenim prostorijama.
- Pušenje i otvoreni plamen su zabranjeni.
- Pazite da gorivo ne dođe u dodir s vrućim površinama.



1 Zatvarač spremnika za gorivo

2 Prikaz spremnika goriva

3 Ventil za dovod goriva

- Isključite motor.
- Otvorite poklopac uređaja.
- Očitajte razinu napunjenosti na prikazu spremnika. Crveno područje pokazuje razinu.
- Otvorite zatvarač spremnika za gorivo.
- Postavite lijevak s filtrom.
- Ulijte normalni bezolovni benzin. U prazni spremnik ulijte približno 5 litara
- Prebrišite preliveno gorivo, sklonite lijevak i zatvorite zaklopac spremnika.
- Zatvorite poklopac motora.

U radu

OPREZ

Opasnost od oštećenja pogonske jedinice! Prije svake vožnje uvjerite se da se poluga slobodnog hoda nalazi u donjem položaju.

OPREZ

Usisni otvori za zrak iza vozačkog sjedala ne smiju biti pokriveni. Pored ili iza sjedala ne smiju se odlagati nikakvi predmeti.

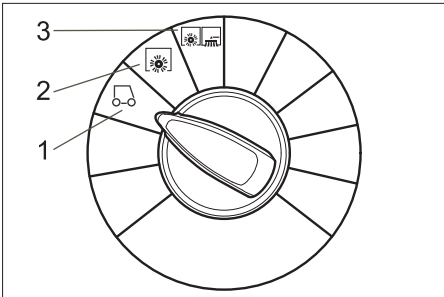
Podešavanje sjedala vozača

- Povucite polugu za namještanje sjedala prema unutra.
- Pomaknite sjedalo, otpustite polugu i uglavite je.
- Pomicanjem sjedala naprijed-natrag provjerite je li sjedalo aretirano.

Površina za odlaganje

- Napomena:** Maksimalna dozvoljena nosivost površine za odlaganje iznosi 20 kg.
- Pobrinite se da punjač bude dobro pričvršćen.

Biranje programa



1 Vožnja

Vožnja do mjesta čišćenja. Valjak za metenje i bočne metle su podignuti.

2 Metenje s valjkom za metenje

Valjak za metenje se spušta.

3 Metenje s valjkom za metenje i bočnim metlama

Valjak za metenje i bočne metle se spuštaju.

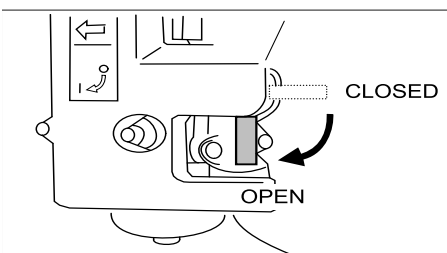
Pokretanje stroja

Napomena: Ovaj je uređaj opremljen kontaktnim prekidačem sjedala vozača. Uređaj se isključuje čim vozač ustane sa sjedala.

Napomena: Ako je kontaktni prekidač sjedala isključio uređaj, okrenite kontaktni ključ na "0" kako biste spriječili pražnjenje akumulatora.

Otvaranje ventila za gorivo

- Otvorite poklopac uređaja.
- Provjerite je li prekidač za zaustavljanje na motoru s unutarnjim izgaranjem u položaju "ON".



- Otvorite dovod goriva.
- Zatvorite poklopac motora.

Uključivanje stroja

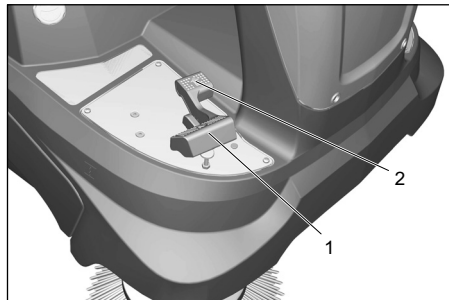
- Sjedite na sjedalo.
- NEMOJTE pritiskati voznu pedal.
- Programski prekidač postavite na stupanj 1 (vožnja).
- Samo pri hladnom ili mokrom vremenu: Gurnite ručicu čoka prema dolje. Kad motor radi, ponovno povucite ručicu čoka prema gore.
- Kontaktni ključ okrenite preko položaja 1.
- Kada je stroj pokrenut pustite kontaktni ključ.

Napomena: Pokretač se nikada ne smije držati uključen dulje od 10 sekundi. Prije ponovnog uključivanja pokretača treba pričekati najmanje 10 sekundi.

Vožnja stroja

OPREZ

Voznu pedal aktivirajte uvijek oprezno i lagano. Nemojte naglo prelaziti s vožnje unatrag na vožnju naprijed ili obratno.



1 Pedala za vožnju prema naprijed

2 Pedala za vožnju unatrag

Vožnja prema naprijed

- Lagano pritisnite voznu pedal za vožnju prema naprijed.

Vožnja unatrag

⚠ Opasnost

Opasnost od ozljeda! Pri vožnji unatrag ne smije doći do opasnosti po druge osobe, po potrebi uputite sve osobe koje mogu biti ugrožene.

- Lagano pritisnite voznu pedal za vožnju unatrag.

Ponašanje vozila u vožnji

- Voznim pedalama je moguće nestupnjevito mijenjati brzinu vožnje.
- Izbjegavajte naglo stiskanje i puštanje voznih pedala, jer to može oštetiti hidraulički sklop.
- Kada na nagibima brzina počne opadati neznatno vratite voznu pedal unatrag.

Kočnice

- Kada se vozna pedala pusti, stroj se samostalno zaustavlja i ostaje mirovati.

Prelaženje preko prepreka

OPREZ

Nemojte prelaziti preko predmeta niti neučvršćenih prepreka i nemojte ih gurati.

- Preko nepokretnih prepreka visine do 5 cm prelazite lagano i oprezno.
- Preko nepokretnih prepreka čija je visina veća od 5 cm prelazite samo pomoću prikladne rampe.

Metenje

⚠ Opasnost

Opasnost od ozljeda! Kada je zasun za grubu prljavštinu otvoren, valjak za metenje može izbacivati kamenje ili kamenu sitnež prema naprijed. Pazite da ne dođe do ugrožavanja ljudi, životinja i predmeta.

OPREZ

Nemojte skupljati vrpce za pakiranje, žice i slično, jer mogu oštetiti mehanizam za metenje.

OPREZ

Rad stroja za metenje u mjestu može izazvati oštećenja površine koja se čisti.

Napomena: Za postizanje optimalnog rezultata čišćenja brzinu kretanja treba prilagoditi uvjetima rada.

Napomena: Tijekom rada je potrebno redovito prazniti spremnik nakupljene prljavštine.

Napomena: Za površinsko čišćenje treba spustiti samo valjak za metenje.

Napomena: Pri čišćenju bočnih rubova dodatno treba spustiti i bočnu metlu.

Metenje s valjkom za metenje

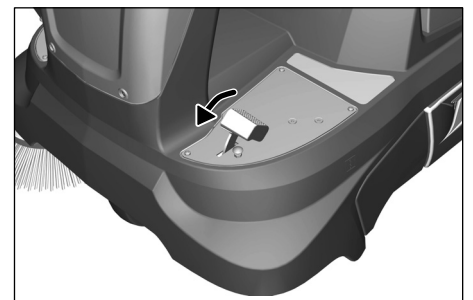
- Programski prekidač postavite na stupanj 2. Valjak za metenje se spušta.

Napomena: Valjak za metenje se automatski pokreće.

Metenje s podignutim zasunom za grubu prljavštinu

Napomena: Za sakupljanje većih predmeta visine do 50 mm, kao što su primjerice kutije cigareta, neophodno je nakratko podići zasun za grubu prljavštinu.

Podizanje zasuna za grubu prljavštinu:



- Pedalu zasuna za grubu prljavštinu pritisnite prema naprijed i držite je pritisnutom.

- Za spuštanje maknite nogu s pedale.

Napomena: Optimalni rezultat čišćenja se može postići samo ako je zasun za grubu prljavštinu spušten do kraja.

Metenje s bočnom metlom

- Programski prekidač postavite na stupanj 3. Bočne metle i valjak za metenje se spuštaju.

Napomena: Valjak za metenje i bočne metle se automatski pokreću.

Metenje suhe podloge

- Zatvorite zasun za mokro/suho usisavanje.

Metenje nakupljene vlaknaste i suhe prljavštine (npr. suhe trave ili slame)

- Otvorite zasun za mokro/suho usisavanje.

Napomena: Tako ćete izbjeći začepljenje filterarskog sustava.

Metenje vlažne ili mokre podloge

- Otvorite zasun za mokro/suho usisavanje.

Napomena: Filtar se tako štiti od vlage.

Čišćenje filtra

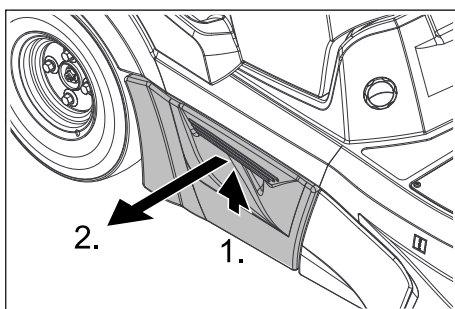
- Uključite ručno čišćenje filtra.



- Pritisnite tipku za čišćenje filtra. Filtar se čisti u trajanju od 15 sekundi.
- Automatsko čišćenje filtra započinje pri isključivanju uređaja.
- S vremena na vrijeme provjerite je li ugrađeni filtarski za prašinu zaprljan. Zamijenite previše zaprljan ili neispravan filtarski.

Pražnjenje nakupljene prljavštine

Napomena: Nakon što se uređaj zaustavi, pričekajte najmanje još jednu minutu prije nego što otvorite ili ispraznite spremnik nakupljene prljavštine kako bi se prašina slegla.



- Lagano podignite i izvucite spremnik nakupljene prljavštine.
- Ispraznite spremnik nakupljene prljavštine.
- Ugurajte i ugravite spremnik nakupljene prljavštine.
- Ispraznite nasuprotni spremnik nakupljene prljavštine.

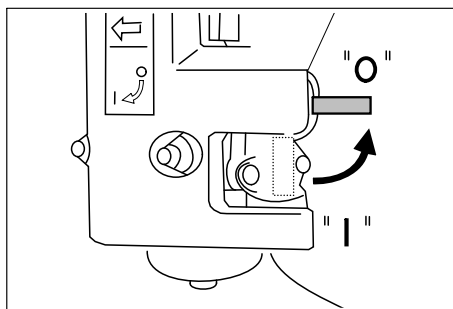
Isključivanje uređaja

Napomena: Nakon što se uređaj isključi, filtarski za prašinu se automatski čisti. Pričekajte oko 2 minute prije nego što otvorite poklopac uređaja.

- Programski prekidač postavite na stupanj 1 (vožnja). Bočne metle i valjak za metenje se podižu.
- Kontaktni ključ okrenite u položaj "0" i izvucite ključ.

Zatvaranje ventila za gorivo

- Otvorite poklopac uređaja.



- Zatvorite dovod goriva.
- Zatvorite poklopac motora.

Transport

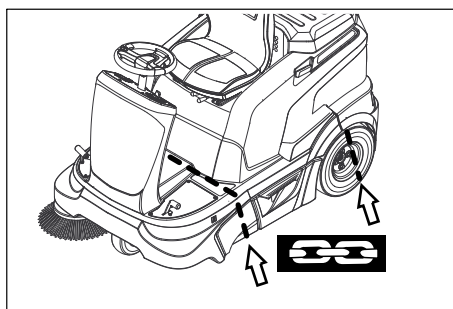
⚠ OPASNOST

Opasnost od ozljeda i oštećenja! Prilikom transporta pazite na težinu uređaja.

⚠ OPASNOST

Prilikom pretovara uređaja poluga slobodnog hoda mora uvijek biti u donjem položaju. Tek tada su vojni pogon i pozicijska kočnica pripravi za rad. Uređaj se na nagibima uvijek mora kretati s uključenim vlastitim pogonom.

- Kontaktni ključ okrenite u položaj "0" i izvucite ključ.
- Ispraznite spremnik za gorivo.



- Podložite mu klinove pod kotače.
- Osigurajte ga zateznim remenjem ili užadima.
- Prilikom transporta vozilima osigurajte uređaj od klizanja i naginjanja sukladno odgovarajućim mjerodavnim propisima.

Napomena: Obratite pozornost na oznake za pričvrstna mjesta na osnovnom okviru (simboli lanca). Uređaj se radi utovara ili istovara smije voziti na nagibima do najviše 18%.

Skladištenje

⚠ OPASNOST

Opasnost od ozljeda i oštećenja! Pri skladištenju imajte u vidu težinu uređaja.

Stavljanje uređaja van pogona

Ako se stroj za metenje ne koristi duže vrijeme, molimo Vas da uzmete u obzir sljedeće:

- Napunite rezervoar i zatvorite ventil za gorivo.
- Zamijenite motorno ulje.
- Programski prekidač postavite na stupanj 1 (vožnja). Valjak za metenje i bočne metle se podižu kako im se čekanje ne bi oštetilo.
- Kontaktni ključ okrenite u položaj "0" i izvucite ključ.
- Odvijte svječicu za paljenje pa u njezin otvor ulijte oko 3 cm³ ulja. Motor bez svječice za paljenje pokrenite više puta. Uvijte svječicu.
- Očistite ga iznutra i izvana.
- Stroj za metenje postavite na ravnu podlogu.
- Stroj odložite na zaštićenom i suhom mjestu.
- Osigurajte ga od samopokretanja.
- Odvojite akumulator.
- Akumulator punite otprilike svaka 2 mjeseca.

Njega i održavanje

Opće napomene

- Prije čišćenja i servisiranja uređaja, zamjene dijelova ili preinake na neku drugu funkciju treba ga isključiti i izvući kontaktni ključ.
- Prilikom radova na električnom sklopu treba odvojiti akumulator.
- Servisne radove smiju obavljati samo ovlaštene servisne službe ili stručnjaci za izvođenje takvih radova, koji su upoznati sa svim relevantnim sigurnosnim propisima.
- Kod prenosivih uređaja za profesionalnu primenu mora se izvršiti ispitivanje sigurnosti u skladu s VDE 0701.
- Koristite samo valjke za metenje/bočne metle koje su priložene uz uređaj ili navedene u uputama za rad. Upotreba drugih valjaka za metenje/bočnih četki može ugroziti sigurnost.
- Akumulator koji se nalazi u uređaju nije potrebno održavati.

Čišćenje

OPREZ

Opasnost od oštećenja! Stroj se ne smije čistiti mlazom vode iz crijeva ili vodom pod visokim tlakom (opasnost od kratkih spojeva ili drugih oštećenja).

Nemojte koristiti nagrizajuća niti abrazivna sredstva za čišćenje.

Čišćenje stroja iznutra

⚠ Opasnost

Opasnost od ozljeda! Nosite masku za zaštitu od prašine i zaštitne naočale.

- Otvorite poklopac uređaja.
- Ispušite ga komprimiranim zrakom.
- Stroj prebrišite vlažnom krpom natopljenom u otopinu blagog sredstva za pranje.
- Zatvorite poklopac motora.

Čišćenje stroja izvana

- Stroj prebrišite vlažnom krpom natopljenom u otopinu blagog sredstva za pranje.

Intervali održavanja

Obratite pozornost na servisnu listu!

Napomena: Brojač sati rada ukazuje na vremena kada se trebaju vršiti radovi na održavanju.

Održavanje koje provodi vlasnik

Napomena: Sve radove na servisiranju i održavanju, u slučaju da sam vlasnik održava stroj, mora obavljati kvalificirana stručna osoba. Po potrebi se ti radovi u svako doba mogu prepustiti stručnom prodavaču Kärcher proizvoda.

Napomena: Za opis vidi poglavlje "Radovi na održavanju".

Svakodnevno održavanje:

- Provjerite razinu motornog ulja.
- Provjerite tlak zraka u gumama.
- Provjerite razinu hidrauličkog ulja.
- Provjerite ispravnost svih komandnih elemenata.
- Provjerite ispravnost kontaktnog prekidača sjedala vozača.

Tjedno održavanje:

- Provjerite zabrtvljenost sustava vodova za gorivo.
- Provjerite filter za zrak.
- Provjerite pokretljivost svih pokretnih dijelova.
- Provjerite podešenost i pohabanost brtvenih letvica u području metenja.
- Provjerite filter za prašinu i po potrebi očistite filtarsku kutiju.

Održavanje svakih 100 sati rada:

- Zamijenite motorno ulje (prva zamjena nakon 20 sati rada).
- Provjerite svječiću za paljenje.
- Provjerite zategnutost, pohabanost i ispravnost pogonskog remenja (klinasti i zaobljeni remen).
- Očistite filter za zrak.

Održavanje u slučaju pohabanosti:

- Zamijenite brtvene letvice.
- Zamijenite valjak za metenje.
- Zamijenite bočne metle.

Održavanje koje provodi servisna služba

Napomena: Radi održavanja prava na jamstvene usluge tijekom jamstvenog roka sve servisne radove smije obavljati isključivo ovlaštena Kärcher servisna služba i to u skladu sa servisnom knjižicom.

Održavanje nakon 20 sati rada:

- Provedba prve inspekcije.

Održavanje svakih 100 sati rada

- Obavite servisne radove sukladno servisnoj listi.

Održavanje svakih 200 sati rada

- Obavite servisne radove sukladno servisnoj listi.

Održavanje svakih 300 sati rada

- Obavite servisne radove sukladno servisnoj listi.

Radovi na održavanju

Opće sigurnosne napomene

⚠ OPASNOST

Opasnost od ozljeda!

Motoru je nakon isključivanja potrebno oko 3-4 sekunde da se zaustavi. U tom se vremenu morate obavezno držati podalje od radnog područja.

Opasnost od opekline!

Prije svih servisnih radova i popravaka stroj treba pustiti da se dovoljno ohladi.

OPREZ

Motorno i loživo ulje, diesel i benzin ne smiju dospjeti u okoliš. Molimo Vas da štite tlo i staro ulje zbrinete u skladu s propisima.

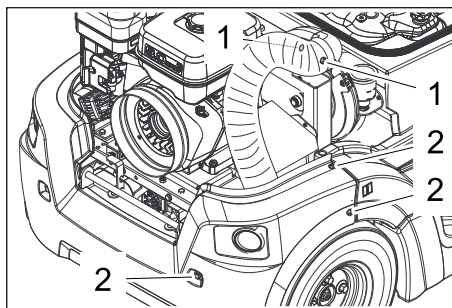
Priprema

- Stroj za metenje postavite na ravnu podlogu.
- Kontaktni ključ okrenite u položaj "0" i izvucite ključ.
- Ostavite uređaj da se dovoljno ohladi.

Skidanje stražnje oplate

Za određene radove održavanja (kao što je zamjena akumulatora) neophodno je najprije skinuti stražnju oplatu.

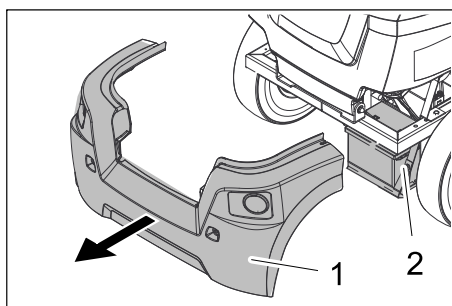
- Otvorite poklopac uređaja.



1 Vijci crijeva usisnog ventilatora

2 Vijci stražnje oplate

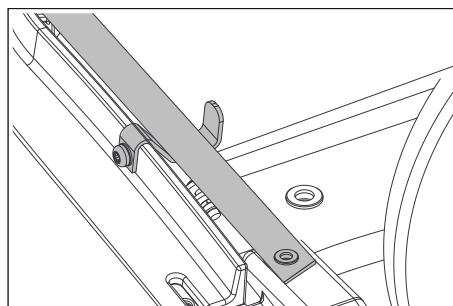
- Otpustite dva vijka na crijevu usisnog ventilatora pa skinite usisno crijevo.
- Otpustite svih šest vijaka s lijeve, desne i stražnje strane na stražnjoj oplati.
- Zatvorite poklopac motora.



1 Stražnja oplata

2 Akumulator

- Skinite stražnju oplatu zajedno sa crijevom usisnog ventilatora tako što ćete ju povući unatrag.



- Prilikom montaže stražnje oplate pazite da pričvrсна traka uvijek bude iznad kutnog profila od čeličnog lima.

Sigurnosni napuci za rad akumulatora

Pri radu s akumulatorima obavezno obratite pozornost na sljedeća upozorenja:

| | |
|--|--|
| | Uzmite u obzir naputke na akumulatoru, u uputama za uporabu i u uputama za rad vozila! |
| | Nosite zaštitne naočale! |
| | Kiseline i akumulatore držite van domašaja djece! |
| | Opasnost od eksplozije! |
| | Zabranjeni su vatra, iskrenje, otvoren plamen i pušenje! |
| | Opasnost od ozljeda kiselinom! |
| | Prva pomoć! |
| | Upozorenje! |
| | Zbrinjavanje u otpad! |
| | Akumulator se ne smije baciti u kantu za smeće! |

⚠ Opasnost

Opasnost od eksplozije! Ne stavljajte alat niti bilo što slično na akumulator t.j. na polove i spojeve čelija.

⚠ Opasnost

Opasnost od ozljeda! Rane nikad ne dovodite u kontakt s olovom. Nakon radova s akumulatorom uvijek operite ruke.

⚠ OPASNOST

Opasnost od požara i eksplozije!

- Pušenje i otvoreni plamen su zabranjeni.

- Prostorije u kojima se pune akumulatori moraju biti dobro prozračene, jer se pri punjenju stvara visoko eksplozivni plin.

⚠ OPASNOST

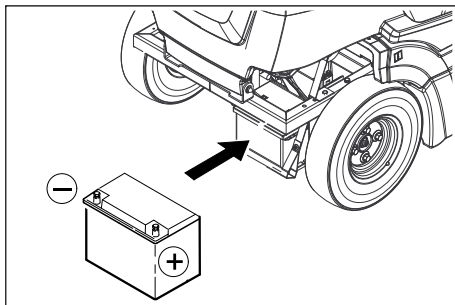
Opasnost od ozljeda kiselinom!

- Ako kiselina prsne u oči ili na kožu, odmah isperite s puno čiste vode.
- Nakon toga se bez odlaganja obratite liječniku.
- Onečišćenu odjeću isperite vodom.
- Zamijenite odjeću.

Ugradnja i priključivanje akumulatora

- Skinite stražnju oplatu.

Vidi poglavlje „Radovi na održavanju/ Skidanje stražnje oplata“.



- Akumulator postavite u držač akumulatora.

Napomena: Pazite na smjer ugradnje priključaka polova!

- Stezaljku (crveni kabel) priključite na plus pol (+).
- Drugu stezaljku priključite na minus pol (-).

Napomena: Provjerite jesu li polovi i stezaljke akumulatora dostatno zaštićeni maživom.

Punjenje akumulatora

⚠ Opasnost

Opasnost od ozljeda! Pridržavajte se propisa o sigurnosti pri radu s akumulatorom. Pridržavajte se uputa za uporabu koje je izdao proizvođač punjača.

⚠ Opasnost

Akumulator punite samo prikladnim punjačem.

- Odvojite akumulator.
- Plus pol punjača povežite s plus polom akumulatora.
- Minus pol punjača povežite s minus polom akumulatora.
- Utaknite strujni utikač u utičnicu i uključite punjač.

Napomena: Kada je akumulator napunjen, punjač najprije odvojite od električne mreže pa zatim od akumulatora.

Vađenje akumulatora

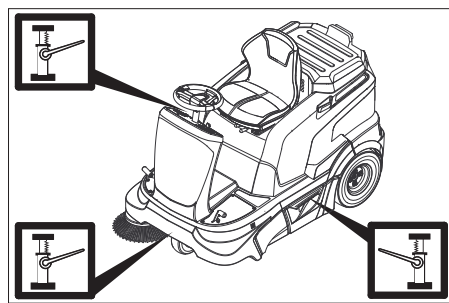
- Skinite stražnju oplatu.
- Odvojite stezaljku s minus pola (-).
- Odvojite stezaljku s plus pola (+).
- Skinite akumulator s držača.
- Rabljene akumulatora treba zbrinuti u skladu s direktivom EZ 91/157 EEC ili shodno odgovarajućim nacionalnim propisima na ekološki primjeren način.

Provjeravanje tlaka zraka u gumama

- Stroj za metenje postavite na ravnu podlogu.
 - Na ventil gume priključite uređaj za ispitivanje tlaka.
 - Provjerite tlak zraka i po potrebi ispravite.
- Dopušteni tlak zraka u gumama potražite u poglavlju "Tehnički podaci".

Zamjena kotača

- Stroj za metenje postavite na ravnu podlogu.
- Izvucite kontaktni ključ.
- Provjerite stabilnost podloge. Osigurajte uređaj od samopokretanja.



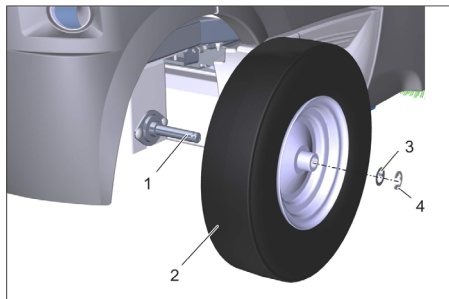
- Dizalicu namjestiti na odgovarajuće prihvatno mjesto prednjeg odnosno stražnjeg kotača.

NAPOMENA

Koristite uobičajenu dizalicu za podizanje motornih vozila.

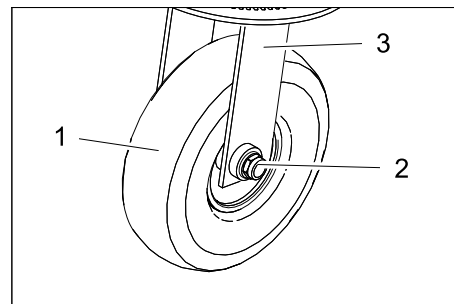
- Odgovarajućim alatom otpustite matice za oko 1 pun krug.

Zamjena stražnjeg kotača



- 1 Osovina
 - 2 Stražnji kotač
 - 3 Sigurnosni lim
 - 4 Sigurnosni prsten
- Lagano podignite i izvucite spremnik nakupljene prljavštine na odgovarajućoj strani.
 - Stroj podignite dizalicom.
 - Uklonite sigurnosni prsten i sigurnosni lim.
 - Skinite kotač.
 - Neispravan kotač predajte na popravak odgovarajućoj stručnoj radionici.
 - Pritisnite kotač na osovinu do graničnika.
 - Montirajte sigurnosni lim i sigurnosni prsten.
 - Stroj spustite dizalicom.
 - Ugurajte i uglavite spremnik nakupljene prljavštine.

Zamjena prednjeg kotača



- 1 Prednji kotač
 - 2 Matica
 - 3 Držač
- Stroj podignite dizalicom.
 - Otpustite obje matice na osovini kotača za 1-2 okretaja. Prema potrebi pridržavajte drugim odvijačem.
 - Skinite kotač zajedno s osovinom.
 - Neispravan kotač predajte na popravak odgovarajućoj stručnoj radionici.
 - Zategnite popravljeni prednji kotač s osovinom i maticom na prihvatnik.

Zatezni moment (Nm) 56 Nm

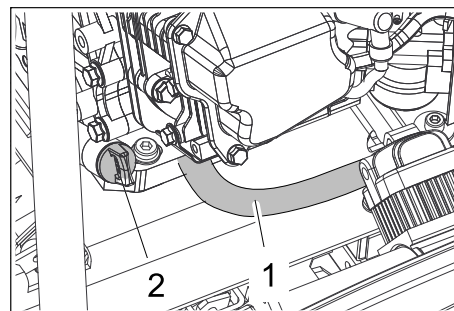
- Stroj spustite dizalicom.

Provjera razine motornog ulja i dopunjavanje

⚠ OPASNOST

Opasnost od opekline na vrelim površinama!

- Pustite da se motor ohladi.
- Razinu motornog ulja provjerite najranije 5 minuta nakon isključenja motora.
- Otvorite poklopac uređaja.



- 1 Crijevo za ispuštanje ulja
 - 2 Šipka za mjerenje razine ulja
- Odvijte šipku za mjerenje razine ulja.
 - Obrišite i ugurajte šipku unutra (nemojte je uvrtnuti).
 - Još jednom izvucite šipku za mjerenje i provjerite razinu ulja.
 - Razina ulja se mora nalaziti između oznaka "MIN" i "MAX".
 - Dopunite motorno ulje, ako njegova razina padne ispod oznake "MIN".
 - Ne punite motor preko oznake "MAX".
 - Napunite motorno ulje kroz nastavak za ulijevanje ulja.

Napomena: Za ulijevanje motornog ulja koristite pomoćna sredstva poput savinutog lijevka ili pumpe za zamjenu ulja 6.491-538.

Za vrstu ulja pogledajte poglavlje "Tehnički podaci".
 - Pričekajte najmanje 5 minuta.

- Uvijte šipku za mjerenje kako biste provjerili razinu ulja.

Zamjena motornog ulja

⚠ **Opasnost**

Opasnost od opeklina vrelim uljem!

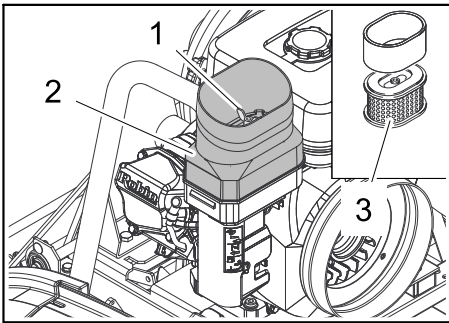
- Pustite da se motor ohladi.
- Otvorite poklopac uređaja.
- Pripremite prihvatnu posudu za najmanje 1 lit. ulja.
- Izvijte zaporni vijak sa crijeva za ispuštanje ulja pa ispustite ulje.
- Ponovo umetnite i zategnite zaporni vijak.
- Odvijte šipku za mjerenje razine ulja.
- Napunite motorno ulje kroz nastavak za ulijevanje ulja.
Za vrstu ulja i količinu punjenja pogledajte poglavlje "Tehnički podaci".
- Pričekajte najmanje 5 minuta.
- Provjerite razinu motornog ulja.
- Uvijte šipku za mjerenje kako biste provjerili razinu ulja.
- Staro ulje predajte na za to predviđenom sabirnom mjestu.

Zamjena filtra za zrak

⚠ **OPASNOST**

Opasnost od opeklina na vrelim površinama!

- Pustite da se motor ohladi.

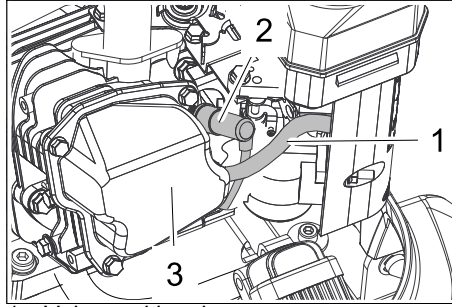


- 1 Krilni vijak
 - 2 Kućište filtra za zrak
 - 3 Filtarski umetak
- Odvijte leptir maticu.
 - Uklonite kućište filtra za zrak.
 - Izvadite filtarski uložak.
 - Očistite unutrašnjost kućišta filtra za zrak.
 - Očistite ili zamijenite filtarski uložak.
 - Ugradite filtarski uložak.
 - Postavite kućište filtra za zrak i pričvrstite ga leptir maticom.

Čišćenje ili zamjena svjeće za paljenje

OPREZ

Opasnost od ozljeda! Nemojte rukom skinuti utikač svjeće.



- 1 Vakuumski vod
 - 2 Utikač svjeće
 - 3 Kućište
- Izvucite vakuumski vod iz kućišta.
 - Skinite utikač svjeće koristeći se prikladnim priborom odnosno kliještima.
 - Odvijte i očistite svjećicu.
 - Uvijte očišćenu ili novu svjećicu.
 - Natakните utikač svjeće.
 - Vratite vakuumski vod u kućište.

Provjera i dopunjavanje hidrauličkog ulja

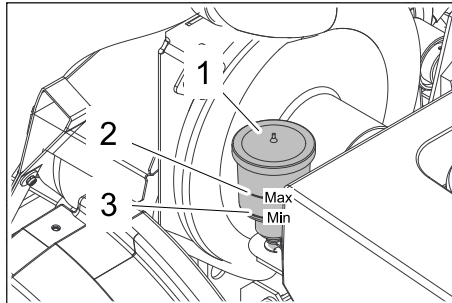
⚠ **OPASNOST**

Opasnost od opeklina na vrelim površinama!

OPREZ

Ova se provjera smije vršiti samo kada je motor topao.

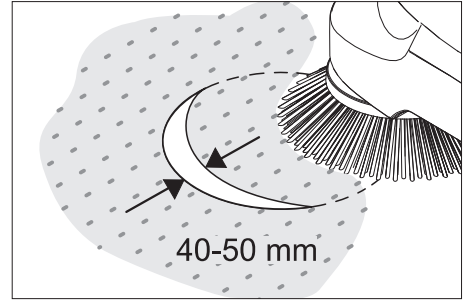
- Otvorite poklopac uređaja.



- 1 Ekspanzijska posuda
 - 2 Maksimalna razina ulja
 - 3 Minimalna razina ulja
- Provjerite razinu ulja na ekspanzijskoj posudi.
 - Razina napunjenosti mora biti između oznaka „Max“ i „Min“.
 - Ako nema hidrauličkog ulja: Skinite poklopac s ekspanzijske posude i ulijte hidrauličko ulje.
Za vrstu ulja pogledajte poglavlje "Tehnički podaci".
 - Zatvorite poklopac.

Provjera profila metenja bočnih metli

- Provjerite tlak zraka u gumama.
- Podignite bočne metle.
- Stroj za metenje postavite na ravnu i glatku površinu koja je vidljivo prekrivena prašinom ili izmrvljenom kredom.
- Spustite bočne metle i pustite da se na kratko vrte.
- Podignite bočne metle.
- Maknite stroj vozeći ga unatrag.
- Stroj za metenje postavite na ravnu podlogu.

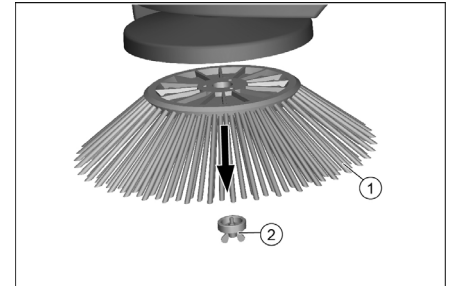


- Provjerite profil metenja.
Profil metenja trebao bi biti širok između 40 i 50 mm.

Napomena: Zahvaljujući plutajućem uležištenju bočne metle profil metenja se prilikom trošenja četki automatski prilagođava. Ako je bočna metla previše istrošena, treba ju zamijeniti.

Zamjena bočne metle

- Stroj za metenje postavite na ravnu podlogu.
- Programski prekidač postavite na stupanj 1 (vožnja). Bočne metle se podižu.
- Prekidač s ključem okrenite u položaj "0" i izvucite ključ.



- 1 Bočna metla
 - 2 Vijak s krilatom glavom (pričvršćenje)
- Odvijte vijak s krilatom glavom s donje strane i izvucite bočnu četku prema dolje.
 - Po potrebi očistite prihvatnik.
 - Stavite novu bočnu četku (pazite na mjesta za učvršćenje) i pričvrstite vijkom s krilatom glavom.

Provjera valjka za metenje

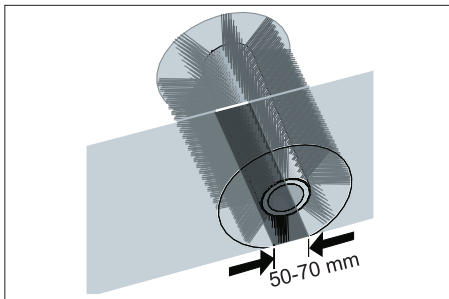
- Stroj za metenje postavite na ravnu podlogu.
- Programski prekidač postavite na stupanj 1 (vožnja). Valjak za metenje se podiže.
- Kontaktni ključ okrenite u položaj "0" i izvucite ključ.
- Stroj podlagačima osigurajte od samopokretanja.

- Odstranite vrpce ili petlje s valjka za metenje

Provjera profila metenja valjka za metenje

Napomena: Zahvaljujući plutajućem uležištenju valjka za metenje profil metenja se prilikom trošenja četki automatski prilagođava. Ako je valjak za metenje previše istrošen, treba ga zamijeniti.

- Programski prekidač postavite na stupanj 1 (vožnja). Valjak za metenje i bočne metle se podižu.
- Stroj za metenje postavite na ravnu i glatku površinu koja je vidljivo prekrivena prašinom ili izmrvljenom kredom.
- Spustite valjak za metenje i pustite da se nakratko vrti.
- Podignite valjak za metenje.
- Pritisnite papučicu za podizanje zasuna za grubu prljavštinu i držite je pritisnutom.
- Maknite stroj vozeći ga unatrag.

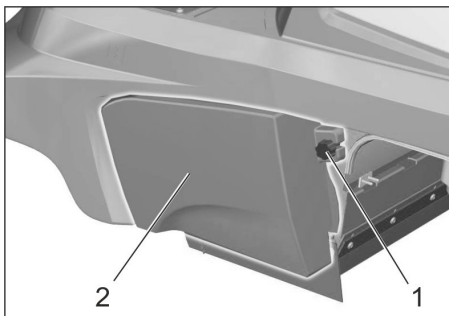


- Provjerite profil metenja. Pometena površina treba imati oblik pravilnog pravokutnika širine između 50-70 mm.

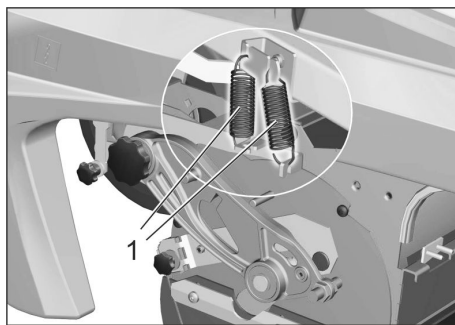
Zamjena valjka za metenje

Zamjena je neophodna ukoliko uslijed habanja čekinja rezultat čišćenja biva primjetno lošiji.

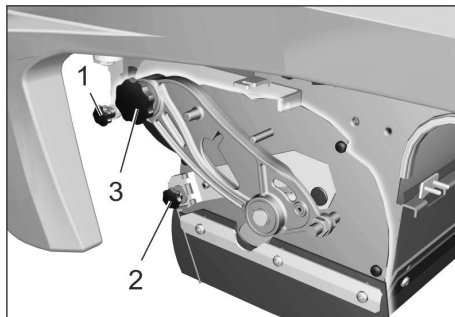
- Stroj za metenje postavite na ravnu podlogu.
- Programski prekidač postavite na stupanj 1 (vožnja). Valjak za metenje se podiže.
- Kontaktni ključ okrenite u položaj "0" i izvucite ključ.
- Stroj podlagačima osigurajte od samopokretanja.
- Lagano podignite i izvucite spremnik nakupljene prljavštine na lijevoj strani.



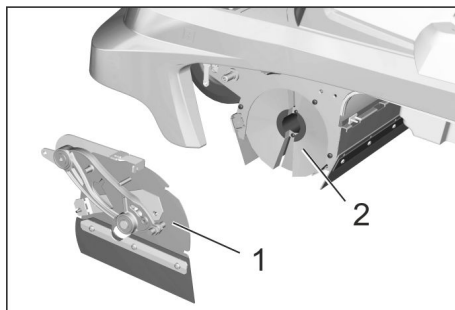
- 1 Vijak
- 2 Bočna oplata
- Otpustite pričvrtni vijak lijeve bočne oplate.
- Skinite bočnu oplatu.



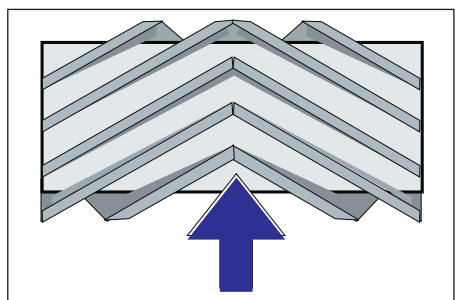
- 1 Opruga
- Izvjesite vlačnu oprugu.



- 1 Pričvrtni vijak vakuumske priključnice
- 2 Pričvrtna matica zasuna za grubu prljavštinu
- 3 Vijak ovjesa valjka za metenje
- Odvijte i izvadite pričvrtni vijak vakuumske priključnice pa otpustite polugu.
- Odvijte i skinite pričvrtnu maticu zasuna za grubu prljavštinu te izvjesite zasun.
- Odvijte i izvadite vijak ovjesa valjka za metenje.



- 1 Poklopac
- 2 Valjak za metenje
- Oplatu valjka za metenje gurnite ulijevo i skinite.
- Izvadite valjak za metenje.
- Ugurajte novi valjak za metenje u kutiju valjka za metenje i natakните ga na pogonski nastavak.
- Napomena:** Pri ugradnji novog valjka za metenje pazite na položaj kompleta čekinja.



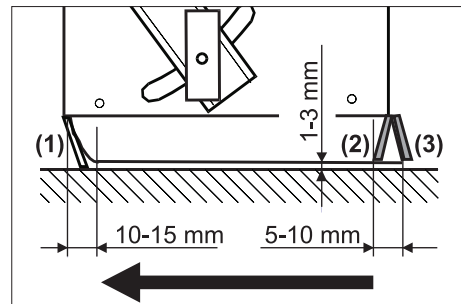
Položaj ugradnje valjka za metenje u smjeru vožnje

- Postavite oplatu valjka za metenje.
- Zavijte pričvrtnu vijku i maticu.
- Objesite vlačnu oprugu.
- Vijcima pričvrstite bočnu oplatu.
- Ugurajte i uglavite spremnik nakupljene prljavštine na obje strane.

Podešavanje i zamjena brtvenih letvica

- Stroj za metenje postavite na ravnu podlogu.
- Programski prekidač postavite na stupanj 1 (vožnja). Valjak za metenje se podiže.
- Kontaktni ključ okrenite u položaj "0" i izvucite ključ.
- Stroj podlagačima osigurajte od samopokretanja.
- Lagano podignite i izvucite spremnik nakupljene prljavštine na obje strane.
- Otpustite pričvrtnu vijku bočne oplate na obje strane.
- Skinite bočne oplate.

■ Prednja brtvena letvica



- Popustite pričvrtnu maticu prednje brtvene letvice (1), a prilikom zamjene ih odvijte.
- Navijte novu brtvenu letvicu, a maticu nemojte još zatezati.
- Usmjerite brtvenu letvicu. Podesite razmak brtvene letvice od tla tako da se ona naginje unatrag sa zaustavnim hodom od 10-15 mm.
- Pritegnite maticu.

■ Gumena letvica

- Ako je istrošena, zamijenite je.
- Odvijte pričvrtnu maticu gumene letvice (2).
- Navijte novu gumenu letvicu.

■ Stražnja brtvena letvica

- Namjestite razmak brtvene letvice od tla tako da se ona naginje unatrag sa zaustavnim hodom od 5-10 mm.
- Ako je istrošena, zamijenite je.
- Odvijte pričvrtnu maticu stražnje brtvene letvice (3).
- Navijte novu brtvenu letvicu.

■ Bočne brtvene letvice

- Popustite pričvrtnu maticu bočne brtvene letvice, a prilikom zamjene ih odvijte.
- Navijte novu brtvenu letvicu, a maticu nemojte još zatezati.

- Za namještanje razmaka od tla podstavite podložak debljine 1-3 mm.
- Usmjerite brtvenu letvicu.
- Pritegnite matice.
- Vijcima pričvrstite bočne oplate.
- Ugurajte i uglavite spremnik nakupljene prljavštine na obje strane.

Zamjena filtra za prašinu

⚠ UPOZORENJE

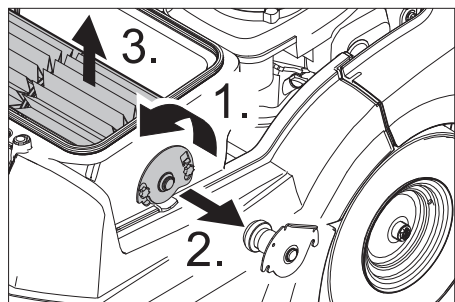
Opasnost po zdravlje!

- Prije nego što počnete mijenjati filter ispraznite spremnik nakupljene prljavštine. Pri radovima na filterarskom sklopu nosite masku za zaštitu od prašine. Pridržavajte se propisa o sigurnosti pri radu s finom prašinom.

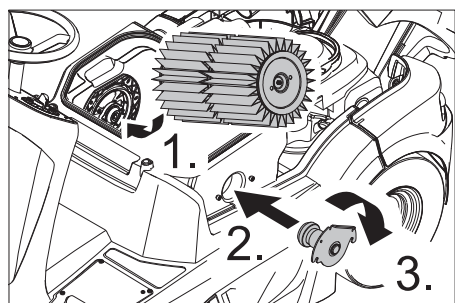
OPREZ

Opasnost od oštećenja!

- Filter za prašinu ne smije se prati u vodi.
- Prekidač s ključem okrenite u položaj "0" i izvucite ključ.
- Pritisnite sklopku za isključenje u nuždi.
- Otvorite poklopac uređaja.



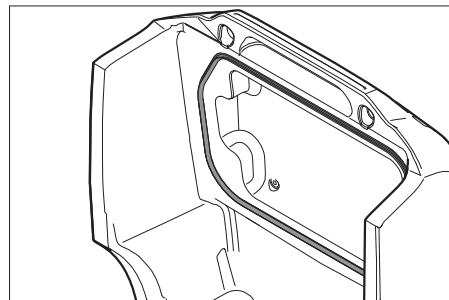
- Otpustite vijke.
- Pritisnite držač filtra prema gore i skinite ga.
- Izvadite filter s lamelama.
- Umetnite novi filter.



- Zahvatnik treba dosjesti u otvore na pogonskoj strani.
- Umetnite držač filtra i pritisnite ga prema dolje.
- Zategnite vijke.

Napomena: Pri ugradnji novog filtra pazite da lamele ostanu neoštećene.

Zamjena brtvila filterarske kutije



- Izvadite brtvilo filterarske kutije iz utora u poklopcu uređaja.
- Umetnite novo brtvilo.

Provjera usisnog ventilatora

- S vremena na vrijeme provjerite zabrtvljenost i ispravan položaj crijeva na usisnom ventilatoru.

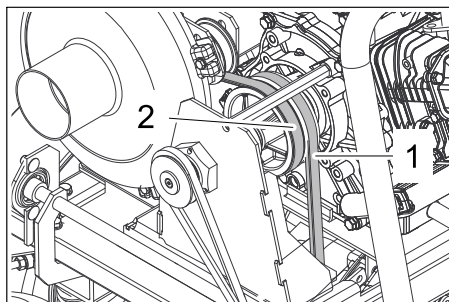
Provjera pogonskog remenja

- Kontaktni ključ okrenite u položaj "0" i izvucite ključ.

⚠ Opasnost

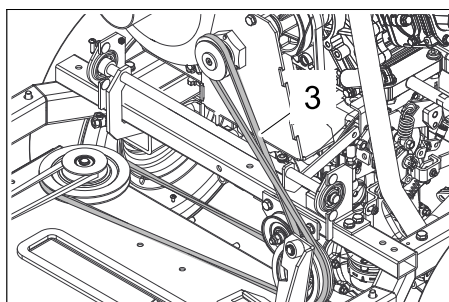
Motoru je nakon isključivanja potrebno oko 3-4 sekunde da se zaustavi. U tom se vremenu morate obavezno držati podalje od radnog područja.

- Otvorite poklopac uređaja.



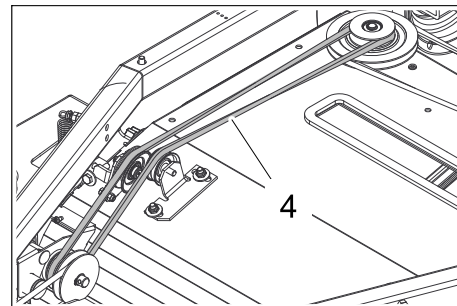
Klinasti remen osovinskog pogona (1) i klinasti remen usisnog ventilatora (2)

- Provjerite zategnutost, pohabanost i oštećenost klinastog remena osovinskog pogona (1) i klinastog remena usisnog ventilatora (2).



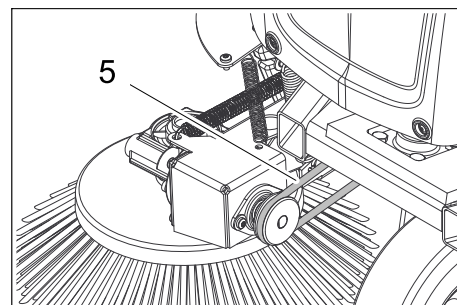
Pogonski remen (3)

- Provjerite zategnutost, pohabanost i oštećenost pogonskog remena (3).



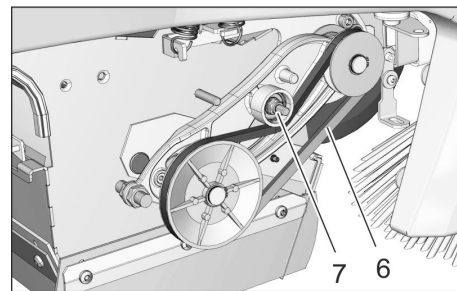
Pogonski remen (4)

- Provjerite zategnutost, pohabanost i oštećenost pogonskog remena (4).



Zaobljeni remen bočne metle (5)

- Provjerite zategnutost, pohabanost i oštećenost zaobljenog remena bočne metle (5).



Klinasti remen pogona valjka za metenje (6) i vijak za namještanje (7)

- Provjerite zategnutost, pohabanost i oštećenost klinastog remena pogona valjka za metenje (6).
- Po potrebi pomoću vijka pritegnite klinasti remen.

Zamjena osigurača jedinice za upravljanje vožnjom / elektronike

Jedinica za upravljanje vožnjom / elektronika ugrađena je iza čeonu oplatu. Ako je potrebno promijeniti osigurač, čeonu oplatu mora skinuti.

- Otpustite vijke čeonu oplatu.
- Skinite čeonu oplatu.
- Neispravne osigurače zamijenite novim.

Napomena: Za raspored osigurača vidi unutarnju stranicu. Koristite samo osigurače iste jakosti.

- Ponovo postavite čeonu oplatu.

Otklanjanje smetnji

| Smetnja | Otklanjanje |
|--|--|
| Uređaj se ne može pokrenuti | Sjedite na sjedalo, kontaktni prekidač sjedala se aktivira |
| | Provjerite je li prekidač za zaustavljanje na motoru s unutarnjim izgaranjem u položaju "ON". |
| | Ulijte gorivo. |
| | Otvorite ventil za gorivo. |
| | Provjerite i po potrebi popravite sustav vodova za gorivo, priključke i spojeve. |
| | Napunite akumulator. |
| | Samo pri hladnom ili mokrom vremenu: Gurnite ručicu čoka prema dolje. Kad motor radi, ponovno povucite ručicu čoka prema gore. |
| | Provjerite i očistite svjećicu za paljenje i zamijenite je po potrebi. |
| | Obavijestite Kärcher servisnu službu. |
| Motor radi neravnomjerno. | Očistite ili zamijenite filter za zrak. |
| | Provjerite i po potrebi popravite sustav vodova za gorivo, priključke i spojeve. |
| | Obavijestite Kärcher servisnu službu. |
| Motor radi, ali se stroj ne kreće | Provjerite položaj poluge slobodnog hoda. |
| | Obavijestite Kärcher servisnu službu. |
| Motor radi, ali se stroj kreće lagano | U slučaju mraza pričekajte oko 3 minuta da se stroj zagrije. |
| | Obavijestite Kärcher servisnu službu. |
| Stroj ne mete kako treba | Provjerite pohabanost valjka za metenje i bočnih metli te ih po potrebi zamijenite |
| | Provjerite ispravnost zasuna za grubu prljavštinu. |
| | Provjerite pohabanost brtvenih letvica, po potrebi ih podesite ili zamijenite. |
| | Provjerite remene pogona metenja. |
| | Obavijestite Kärcher servisnu službu. |
| Stroj diže prašinu Nedovoljan učinak usisavanja | Ispraznite spremnik nakupljene prljavštine |
| | Provjerite zabrtvljenost crijeva na usisnom ventilatoru. |
| | Očistite i provjerite filter za prašinu, po potrebi ga zamijenite. Filter za prašinu ne smije se prati u vodi. |
| | Provjerite ispravnost položaja filtra za prašinu. |
| | Zatvorite zasun za mokro/suho usisavanje. |
| | Provjerite pohabanost brtvenih letvica, po potrebi ih podesite ili zamijenite. |
| Obavijestite Kärcher servisnu službu. | |
| Spuštanje bočnih metli ili valjaka za metenje ne radi, vakuumski sustav neispravan | Obavijestite Kärcher servisnu službu. |
| Valjak za metenje se ne vrti | Programski prekidač postavite na stupanj 2 ili 3. |
| | Odstranite vrpce ili petlje s valjka za metenje. |
| | Provjerite zategnutost klinastog remena |
| | Obavijestite Kärcher servisnu službu. |
| Motor se ne može isključiti (Položaj ključa na „0“) | Otvorite poklopac uređaja i zatvorite ventil za benzin. ⚠ Opasnost od ozljeda rotirajućim remenjem! Zatvorite poklopac i pričekajte da se motor zaustavi. |

Tehnički podaci

| | | KM 90/60 R G |
|---|-------------------|---------------------------------------|
| Podaci stroja | | |
| Duljina x širina x visina | mm | 1695 x 1060 x 1260 |
| Neto težina (transportna težina) | kg | 265 |
| Dopuštena ukupna težina | kg | 440 |
| Brzina vožnje | km/h | 8 |
| Brzina metenja | km/h | 4 |
| Savladavanje uspona (maks.) | % | 18 |
| Promjer valjka za metenje | mm | 250 |
| Širina valjka za metenje | mm | 615 |
| Promjer bočnih metli | mm | 410 |
| Površinski učinak bez bočnih metli | m ² /h | 4920 |
| Površinski učinak s 1 bočnom metlom | m ² /h | 7200 |
| Površinski učinak s 2 bočne metle | m ² /h | 9480 |
| Radna širina bez bočnih metli | mm | 615 |
| Radna širina s 1 bočnom metlom | mm | 900 |
| Radna širina s 2 bočne metle | mm | 1185 |
| Volumen spremnika za prljavštinu | l | 60 |
| Stupanj zaštite, zaštićeno od kapajuće vode | -- | IPX 3 |
| Motor | | |
| Tip | -- | Worms EX27 1-cilindrični, 4-taktni |
| Radna zapremnina | cm ³ | 265 |
| Snaga | kW/PS | 5,3 / 7,2 (2.800 min ⁻¹) |
| CO ² Emisija prema postupku mjerenja iz Uredbe EU 2016/1628 (razina V) | g/kWh | 661 |
| Vrsta goriva | -- | Obični bezolovni benzin |
| Volumen spremnika za gorivo | l | 5,6 |
| Svjećica za paljenje, NGK | -- | BR-4HS |
| Akumulator koji nije potrebno održavati | V, Ah | 12, 40 |
| Vrste ulja | | |
| Vrsta motornog ulja | -- | SAE 15 W 40 |
| Količina punjenja | l | 1,0 |
| Pogonska osovina hidrauličkog dijela | -- | SAE 20 W 50 |
| Gume | | |
| Veličina sprijeda | -- | 3.00-4 4PR |
| Tlak zraka sprijeda | bar | 4,0 |
| Veličina straga | -- | 4.00-8 6PR |
| Tlak zraka straga | bar | 4,0 |
| Kočnica | | |
| Radna (nožna) kočnica | -- | hidrostatička |
| Pozicijska (ručna) kočnica | -- | automatska (s oprugom) |
| Filtarski i usisni sustav | | |
| Površina filtra za prašinu | m ² | 4,0 |
| Kategorija primjene filtra za prašinu neškodljivu po zdravlje | -- | M |
| Okolni uvjeti | | |
| Temperatura | °C | 0...+ 40 |
| Vlažnost zraka, bez stvaranja kondenzata | % | 0 - 90 |
| Utvrđene vrijednosti prema EN 60335-2-72 | | |
| Emisija buke | | |
| Razina zvučnog tlaka L _{pA} | dB(A) | 78 |
| Nepouzdanost K _{pA} | dB(A) | 3 |
| Razina zvučne snage L _{WA} + nepouzdanost K _{WA} | dB(A) | 97 |
| Vibracije uređaja | | |
| Vrijednost vibracije na ruci | m/s ² | < 2,5 |
| Sjedište | m/s ² | 0,7 |
| Nepouzdanost K | m/s ² | 0,2 |

EU izjava o usklađenosti

Izjavljujemo da navedeni uređaj u svojoj zamisli i konstrukciji te kod nas korištenoj izvedbi odgovara osnovnim sigurnosnim i zdravstvenim zahtjevima u skladu s niže navedenim direktivama Europske Zajednice. Ova izjava gubi valjanost u slučaju izmjene stroja koja nisu ugovorene s nama.

Proizvod: Stroj za metenje s usisavanjem

Tip: 1.047-xxx

Odgovarajuće smjernice EU:

2006/42/EZ (+2009/127/EZ)

2014/30/EU

2000/14/EZ

2014/53/EU (TCU)

Primijenjene usklađene norme:

EN 60335-1

EN 60335-2-72

EN 62233: 2008

EN 55012: 2007 + A1: 2009

EN 61000-6-2: 2005

TCU

EN 301 511 V12.5.1

EN 300 440 V2.1.1

EN 300 328 V2.2.2

EN 300 330 V2.1.1

Primijenjeni nacionalni standardi:

--

Primijenjeni postupak ocjenjivanja suglasja:

2000/14/EZ: privitak V

Razina jačine zvuka dB(A)

Izmjerena: 94

Zajamčena: 97

Dolje potpisani djeluju u ime i po opunomoćenju uprave.



H. Jenner

Chairman of the Board of Management



S. Reiser

Director Regulatory Affairs & Certification

Opunomoćeni za izradu dokumentacije:
S. Reiser

Alfred Kärcher SE & Co. KG
Alfred-Kärcher-Straße 28-40
71364 Winnenden (Germany)
Tel.: +49 7195 14-0
Fax: +49 7195 14-2212

Winnenden, 2021/02/01

Pribor

| | |
|---|--------------------|
| Standardna bočna metla | 6.906-132.0 |
| Za čišćenje unutarnjih i vanjskih površina. | |
| Tvrda bočna metla | 6.905-625.0 |
| Za uklanjanje tvrdokorne prljavštine s vanjskih površina, vodootporna. | |
| Mekana bočna metla | 6.905-626.0 |
| Specijalno za metenje fine prašine na glatkim podovima. | |
| Standardni valjak za metenje | 4.762-430.0 |
| Otporan na habanje i vodu. Univerzalne četke za unutarnje i vanjsko čišćenje. | |
| Mekani valjak za metenje | 4.762-442.0 |
| S prirodnim čekinjama, specijalno za metenje fine prašine na glatkim podovima u zatvorenim prostorijama. Nije otporan na vodu i nije za abrazivne površine. | |
| Tvrđi valjak za metenje | 4.762-443.0 |
| Za uklanjanje tvrdokorne prljavštine s vanjskih površina, vodootporna. | |
| Filtar za prašinu | 6.414-576.0 |
| Antistatički valjak za metenje | 4.762-441.0 |
| Dodatni pneumatiki od pune gume | 2.641-129.0 |
| Dodatna lijeva bočna metla | 2.644-268.0 |
| dodatno rotirajuće svjetlo | 2.643-887.0 |
| Komplet držača metle Homebase | 4.035-523.0 |
| Komplet kliješta za grubu prljavštinu Homebase | 4.035-524.0 |



Pre prve upotrebe Vašeg uređaja pročitajte ove originalno uputstvo za rad, postupajte prema njemu i sačuvajte ga za kasniju upotrebu ili za sledećeg vlasnika.

Pre prvog puštanja u rad obavezno pročitajte sigurnosne napomene!

Pregled sadržaja

| | |
|---|------------|
| Opšte napomene | SR . . . 1 |
| Zaštita životne sredine | SR . . . 1 |
| Garancija | SR . . . 1 |
| Pribor i rezervni delovi | SR . . . 1 |
| Simboli u uputstvu za rad | SR . . . 2 |
| Simboli na uređaju | SR . . . 2 |
| Namensko korišćenje | SR . . . 2 |
| Predvidiva pogrešna upotreba | SR . . . 2 |
| Prkladne podloge | SR . . . 2 |
| Sigurnosne napomene | SR . . . 2 |
| Opšte sigurnosne napomene | SR . . . 2 |
| Sigurnosne napomene vezane za rukovanje | SR . . . 2 |
| Sigurnosne napomene vezane za vožnju | SR . . . 3 |
| Sigurnosne napomene vezane za motor sa unutrašnjim sagorevanjem | SR . . . 3 |
| Sigurnosne napomene vezane za transport uređaja | SR . . . 3 |
| Sigurnosne napomene vezane za negu i održavanje | SR . . . 3 |
| Funkcija | SR . . . 3 |
| Komandni i funkcioni elementi | SR . . . 4 |
| Komandni pult | SR . . . 4 |
| Pre upotrebe | SR . . . 4 |
| Otvaranje/zatvaranje poklopca uređaja | SR . . . 4 |
| Napomene o istovaru | SR . . . 5 |
| Kretanje uređaja za metenje bez sopstvenog pogona | SR . . . 5 |
| Kretanje uređaja za metenje sa sopstvenim pogonom | SR . . . 5 |
| Stavljanje u pogon | SR . . . 5 |
| Opšte napomene | SR . . . 5 |
| Pre početka i provere bezbednosti | SR . . . 5 |
| Ulivanje goriva | SR . . . 5 |
| Rad | SR . . . 6 |
| Nameštanje sedišta vozača | SR . . . 6 |
| Površina za odlaganje | SR . . . 6 |
| Biranje programa | SR . . . 6 |
| Pokretanje uređaja | SR . . . 6 |
| Vožnja uređaja | SR . . . 6 |
| Metenje | SR . . . 6 |
| Pražnjenje nakupljene prljavštine | SR . . . 7 |
| Isključivanje uređaja | SR . . . 7 |
| Transport | SR . . . 7 |
| Skladištenje | SR . . . 7 |
| Stavljanje uređaja van pogona | SR . . . 7 |
| Nega i održavanje | SR . . . 7 |
| Opšte napomene | SR . . . 7 |
| Čišćenje | SR . . . 7 |
| Intervali održavanja | SR . . . 8 |
| Radovi na održavanju | SR . . . 8 |
| Otklanjanje smetnji | SR . . 13 |
| Tehnički podaci | SR . . 14 |
| Izjava o usklađenosti sa propisima EU | SR . . 15 |
| Pribor | SR . . 15 |

Opšte napomene

Ukoliko prilikom raspakovavanja ustanovite štetu nastalu tokom transporta, o tome obavestite svog prodavca.

- Natpisi na uređaju pružaju važne napomene za bezopasan rad.
- Osim ovih napomena u uputstvu za rad moraju se uvažavati i opšte sigurnosne napomene kao i zakonski propisi o zaštiti na radu.

Zaštita životne sredine



Ambalaža se može ponovo preraditi. Molimo Vas da ambalažu ne bacate u kućne otpatke nego da je dostavite na odgovarajuća mesta za ponovnu preradu.



Stari uređaji sadrže vredne materijale sa sposobnošću recikliranja i treba ih dostaviti na ponovnu preradu. Stoga Vas molimo da stare uređaje odložite u otpad putem primerenih sabirnih sistema.

Motorno ulje i mazut, dizel i benzin ne smeju dospeti u životnu sredinu. Molimo Vas da štitite tlo i staro ulje odstranite u skladu sa propisima.

Napomene o sastojcima (REACH)

Aktuelne informacije o sastojcima možete pronaći na stranici:

www.kaercher.com/REACH

Garancija

U svakoj zemlji važe garantni uslovi koje je izdala naša nadležna distributivna organizacija. Eventualne smetnje na uređaju za vreme trajanja garancije uklanjamo besplatno, ukoliko je uzrok greška u materijalu ili proizvodnji. U slučaju koji podleže garanciji obratite se sa potvrdom o kupovini Vašem prodavcu ili najbližoj ovlašćenoj servisnoj službi.

Pribor i rezervni delovi

OPASNOST

U cilju sprečavanja opasnosti, popravke i ugradnju rezervnih delova sme izvoditi samo ovlašćena servisna služba.

- Sme se koristiti samo onaj pribor i oni rezervni delovi koje dozvoljava proizvođač. Originalan pribor i originalni rezervni delovi garantuju za to da uređaj može raditi sigurno i bez smetnji.
- Informacije o priboru i rezervnim delovima možete pronaći na www.kaercher.com.

Simboli u uputstvu za rad

⚠ OPASNOST

Ukazuje na neposredno preteću opasnost koja dovodi do teških telesnih povreda ili smrti.







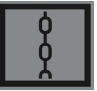




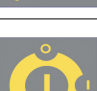

⚠ UPOZORENJE

Ukazuje na eventualno opasnu situaciju koja može dovesti do teških telesnih povreda ili smrti.

OPREZ

Ukazuje na eventualno opasnu situaciju koja može dovesti do lakših telesnih povreda ili izazvati materijalnu štetu.

Simboli na uređaju

| | |
|--|--|
|  | Opasnost od opekotina na vrelim površinama! |
|  | Nemojte sakupljati zapaljene ili užarene predmete, kao npr. cigarete, šibice i slično. |
|  | Opasnost od ugnječenja i posekotina na remenju, bočnim metlama, posudama, poklopcu uređaja. |
|  | Usisni otvori za vazduh iza sedišta vozača ne smeju biti prekriveni. Pored ili iza sedišta ne smeju da se odlažu nikakvi predmeti. |
|  | Pritisak u gumama |
|  | Prihvatna mesta za autodizalicu |
|  | Mesto vezivanja |
|  | Kapak za mokro/suvo usisavanje |
|  | Zamena valjka za metenje |
|  | Maks. tovar površine za odlaganje |
|  | Čok |
|  | Paljenje uklj/isklj |
|  | Zaklopka za grubu prljavštinu |

Namensko korišćenje

Ovaj uređaj za metenje koristite isključivo u skladu sa navodima iz ovog uputstva za rad.

- Ovaj uređaj za metenje je namenjen metenju zaprijanih spoljašnjih površina.
- Uređaj nije odobren za vožnju po javnim saobraćajnicama.
- Nenamenskom se smatra svaka upotreba izvan ovih okvira. Proizvođač ne preuzima odgovornost za tako nastale štete; rizik snosi jedino korisnik.
- Zabranjen je rad u zatvorenim prostorijama.
- Na uređaju se ne smeju vršiti nikakve izmene.
- Uređaj je prikladan samo za podloge navedene u radnom uputstvu.
- Sme se voziti samo po površinama koje su od strane preduzeća ili osoba koje je on ovlastio dozvoljene za primenu uređaja.
- U osnovi važi: Lako eksplozivne materije moraju da se drže podalje od uređaja (opasnost od eksplozije/ požara).

Predvidiva pogrešna upotreba

- Ni u kom slučaju se ne smeju skupljati/ usisavati eksplozivne tečnosti, zapaljivi gasovi kao ni nerazređene kiseline niti rastvarači! U to spadaju benzin, razeđivači za boje ili lož ulje, jer se njihovim kovitlanjem i mešanjem s usisnim vazduhom mogu formirati eksplozivna isparenja ili eksplozivne smese, osim toga aceton, nerazređene kiseline i rastvarači, budući da nagrizaju materijale koji se koriste u uređaju.
- Nikada nemojte usisavati ili sakupljati reaktivnu metalnu prašinu (od npr. aluminijuma, magnezijuma, cinka), jer ona u spoju sa jako alkalnim i kiselim sredstvima za čišćenje formira eksplozivne gasove.
- Uređaj nije podesan za sakupljanje supstanci koje su opasne po zdravlje.
- Nemojte skupljati/usisavati zapaljene ili užarene predmete.
- Nemojte se pri radu uređaja zadržavati u području opasnosti. Zabranjen je rad u prostorijama u kojima prete opasnost od eksplozija.
- Vožnja pratećih osoba nije dozvoljena.
- Uređaj ne sme da se koristi za guranje/ vučenje ili prevoženje bilo kakvih predmeta.

Prikladne podloge

- Asfalt
- Podovi industrijskih postrojenja
- Estrih
- Beton
- Popločane površine

Sigurnosne napomene

Opšte sigurnosne napomene

- Pre uporabe proverite da li je uređaj sa svojim radnim komponentama u ispravnom stanju i siguran za rad. Ako stanje nije besprekorno, ne sme se upotrebljavati.
- Pri upotrebi uređaja u opasnim područjima (npr. na benzinskim stanicama) treba se pridržavati odgovarajućih sigurnosnih propisa. Zabranjen je rad u prostorijama u kojima prete opasnost od eksplozija.

Sigurnosne napomene vezane za rukovanje

- Rukovaoc mora da upotrebljava uređaj u skladu sa njegovom namenom. Mora voditi računa o lokalnim uslovima, a pri radu uređajem mora se paziti na druge osobe, posebno decu.
- Rukovalac se pre početka radova mora uveriti da su sve zaštitne naprave postavljene propisno i da su ispravne.
- Rukovalac uređaja je odgovoran za eventualne slučajeve nesreće kojima su pogođene druge osobe ili njihova imovina.
- Rukovalac mora da nosi usku odeću. Nosite čvrstu obuću i izbegavajte odeću koja nije uz telo.
- Pre pokretanja uređaja prekontrolišite okolinu (npr. ima li dece). Pobrinite se za dobru preglednost!
- Uređaj se za vreme rada motora nikada ne sme ostaviti bez nadzora. Vozač sme da napusti uređaj tek nakon što je isključio motor, osigurao uređaj od nehotičnog pokretanja i izvukao kontaktni ključ.
- Uređaj smeju da koriste samo lica koja su upućena u rukovanje njime i koja mogu dokazati sposobnosti za posluživanje i ovlašćena su za njegovu upotrebu.
- Ovaj uređaj nije predviđen da njime rukuju osobe (uključujući i decu) sa smanjenim fizičkim, senzornim ili mentalnim mogućnostima opažanja ili s ograničenim iskustvom i znanjem, osim ukoliko ih lice koje je za njih odgovorno ne nadgleda ili upućuje u rad s uređajem.
- Deca se moraju nadgledati kako bi se sprečilo da se igraju s uređajem.

Sigurnosne napomene vezane za vožnju

⚠ Opasnost

Opasnost od povreda!

Opasnost od prevrtanja na prevelikim usponima.

- Dopušteno je savladavati samo nagibe do 18%.

Opasnost od prevrtanja na nestabilnoj podlozi.

- Uređaj koristite isključivo na stabilnim podlogama.

Opasnost od prevrtanja pri prevelikom bočnom nagibu.

- Dozvoljeno je savladavanje poprečnih kosina u odnosu na smer kretanja od maksimalno 18%.

Sigurnosne napomene vezane za motor sa unutrašnjim sagorevanjem

⚠ Opasnost

Opasnost od povreda!

- Molimo Vas da obratite pažnju na posebne sigurnosne napomene u uputstvu za upotrebu uređaja sa benzinskim motorom.
- Otvor za izduvne gasove ne sme da bude zatvoren.
- Ne naginjite se nad otvor za izduvne gasove i ne zahvatajte u njega (opasnost od opekotina).
- Ne dodirujte pogonski motor (opasnost od opekotina).
- Pri radu uređaja u zatvorenim prostorijama treba obezbediti dovoljnu ventilaciju i odvođenje izduvnih gasova (opasnost od trovanja).
- Izduvni gasovi ne smeju da se udišu jer su otrovni i štetni po zdravlje.
- Motoru je nakon isključivanja potrebno oko 3-4 sekunde da se zaustavi. U tom vremenu se morate obavezno držati podalje od radnog područja.

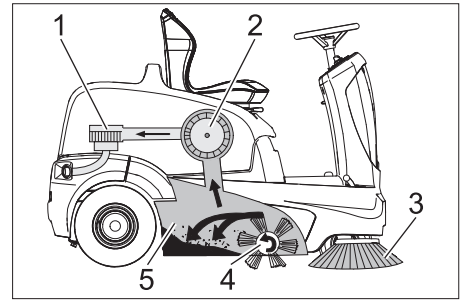
Sigurnosne napomene vezane za transport uređaja

- Pri transportu uređaja treba zaustaviti motor i uređaj sigurno pričvrstiti.

Sigurnosne napomene vezane za negu i održavanje

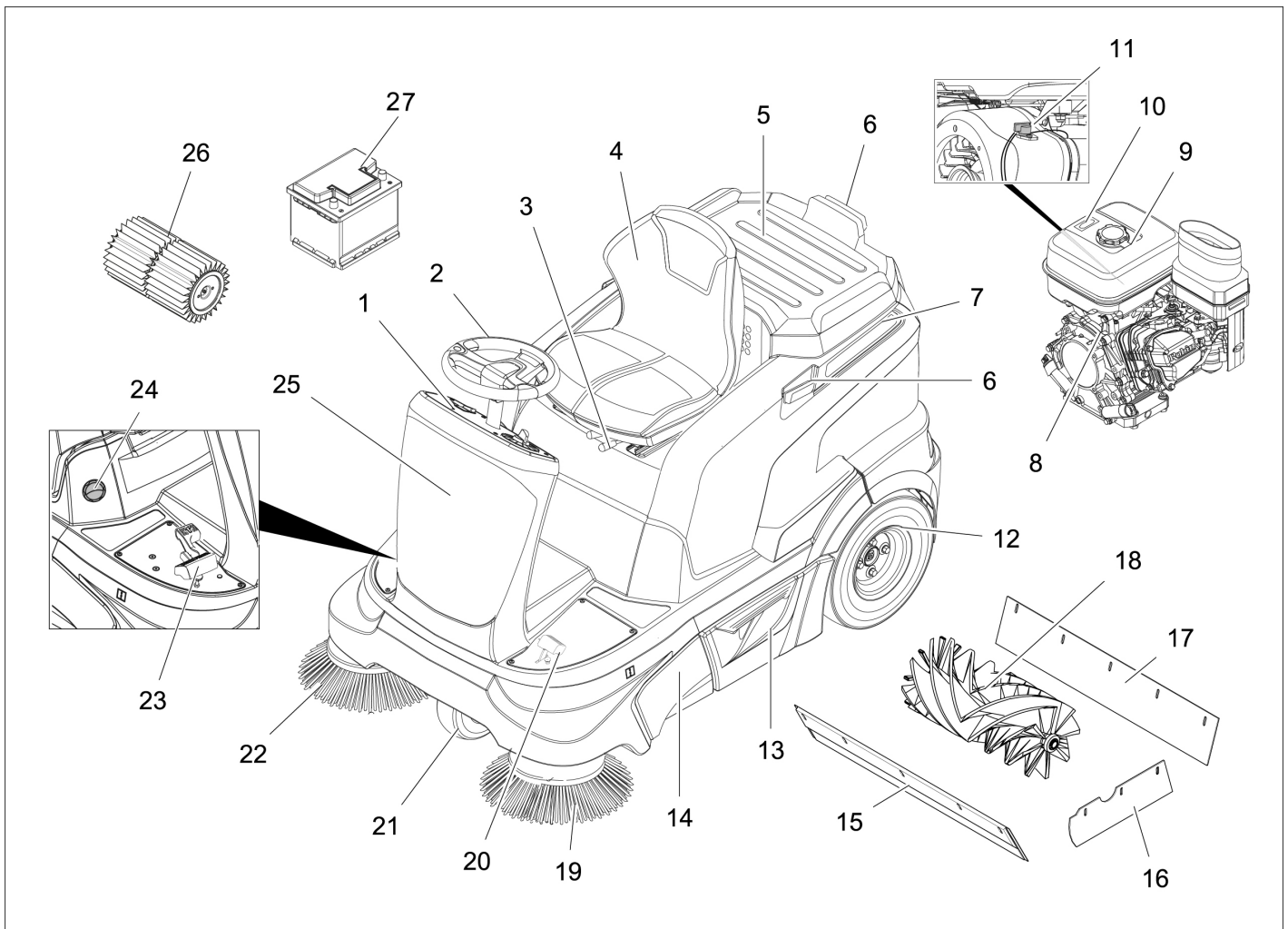
- Pre čišćenja i servisiranja uređaja, zamene delova ili prelaska na neku drugu funkciju treba ga isključiti i izvući kontaktni ključ.
- Prilikom radova na električnom sklopu treba odvojiti akumulator.
- Uređaj ne sme da se čisti mlazom vode iz creva ili vodom pod visokim pritiskom (opasnost od kratkih spojeva ili drugih oštećenja).
- Servisne radove smeju da vrše samo ovlašćene servisne službe ili stručnjaci za izvođenje takvih radova, koji su upoznati sa svim relevantnim sigurnosnim propisima.
- Obratite pažnju na ispitivanje bezbednosti u skladu sa lokalno važećim propisima za prensive uređaje za profesionalnu primenu.
- Radove na uređaju uvek obavljajte noseći odgovarajuće rukavice.

Funkcija



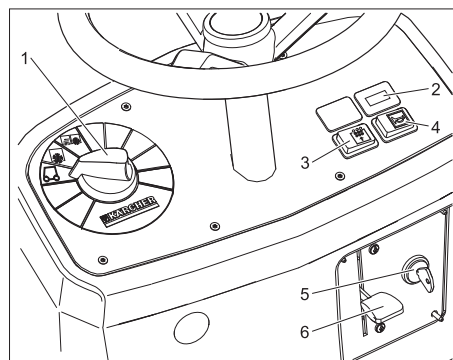
Uređaj za metenje radi po principu prebacivanja.

- Bočne metle (3) sakupljaju prljavštinu iz uglova i sa rubova površine koja se čisti i prosleđuju je u stazu kojom se kreće valjak za metenje.
- Rotirajući valjak za metenje (4) prenosi prljavštinu direktno u za to predviđenu posudu (5).
- Uskovitlana prašina u posudi se odvaja uz pomoć filtera za prašinu (2), a filtriran čist vazduh se isisava preko usisnog ventilatora (1).



- 1 Komandno polje
- 2 Upravljač
- 3 Poluga za nameštanje sedišta
- 4 Sedište (sa kontaktnim prekidačem)
- 5 Površina za odlaganje
- 6 Potporna šina za Homebase
- 7 Poklopac uređaja
- 8 Benzinski motor
- 9 Rezervoar goriva
- 10 Prikaz rezervoara
- 11 Prekidač za zaustavljanje
- 12 Zadnji točak
- 13 Posuda za nakupljenu prljavštinu (obostrana)
- 14 Pristup valjku za metenje
- 15 Prednja zaptivna letvica
- 16 Bočna zaptivna letvica
- 17 Zadnja zaptivna letvica
- 18 Valjak za metenje
- 19 Leva bočna metla (opcija)
- 20 Pedala za podizanje/spuštanje zaklopke za grubu prljavštinu
- 21 Prednji točak
- 22 Desna bočna metla
- 23 Vozna pedala
- 24 Kapak za mokro/suvo usisavanje
- 25 Osigurači (iza čeone oplata)
- 26 Filter za prašinu
- 27 Akumulator koji nije potrebno održavati

Komandni pult



- 1 Programski prekidač
- 2 Brojač radnih sati
- 3 Ručno čišćenje filtera
- 4 Sirena
- 5 Kontaktna brava
- 6 Čok (pokretanje iz hladnog stanja)

Pre upotrebe

Otvaranje/zatvaranje poklopca uređaja

⚠ OPASNOST

Opasnost od prignječenja prilikom zatvaranja poklopca uređaja. Zato polako spuštajte poklopac.

Rasklopite poklopac pre puštanja uređaja u rad, servisiranja ili podešavanja.

- ➔ Držite poklopac uređaja s prednje strane pa ga zajedno sa dosedom zakrenite unazad.
- ➔ Sigurnosna traka drži poklopac uređaja u zadnjem položaju.

Napomene o istovaru

⚠ Opasnost

Opasnost od povreda i oštećenja!

Prilikom pretovara pazite na težinu uređaja!
Za pretovar je zabranjeno koristiti viljuškar, jer se uređaj pritom može oštetiti.

| | |
|----------------------------------|----------|
| Neto težina (transportna težina) | 265 kg * |
|----------------------------------|----------|

* Težina je veća ukoliko su montirani dodatni sklopovi.

→ Za pretovar uređaja koristite prikladnu rampu ili kran!

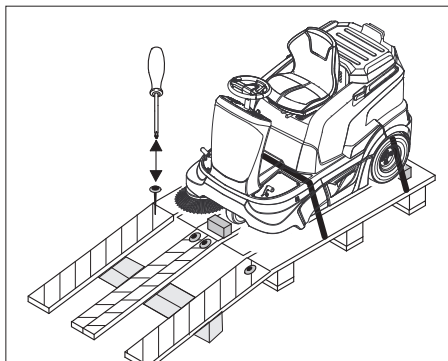
→ U slučaju da je uređaj isporučen na paleti, priloženim daskama napravite rampu za silazak s nje.

Uređaj se pretovaruje na sledeći način:

→ Prerežite i odstranite plastičnu traku ambalaže.

→ Priključite akumulator (vidi poglavlje "Nega i održavanje").

→ Zateznu učvršnu traku skinite sa učvršnih mesta.



→ Odvrnite označene četiri donje daske palete učvršćene zavrtnjima.

→ Daske postavite na ivicu palete tako da se nalaze ispred točkova uređaja. Učvrstite daske zavrtnjima.

→ Podloške priložene u pakovanju gurnite pod rampu da je podupiru.

→ Skinite drvene kocke za učvršćivanje točkova pa ih gurnute pod rampu.

→ Uređaj spustite sa palete preko tako izrađene nagibne rampe.

Uređaj se može kretati na dva načina:

(1) guranjem (vidi "Kretanje uređaja za metenje bez sopstvenog pogona").

(2) vožnjom (vidi "Kretanje uređaja za metenje sa sopstvenim pogonom").

Kretanje uređaja za metenje bez sopstvenog pogona

⚠ Opasnost

Opasnost od povreda! Pre ubacivanja u prazan hod uređaj treba osigurati od samopokretanja.

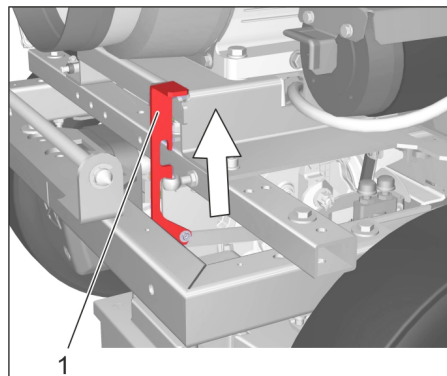
- Vozni pogon je onemogućen.
- Uređaj više ne koči.

OPREZ

Opasnost od oštećenja hidrostatičkog osovinskog pogona!

Polako i sasvim malo pogurajte uređaj za metenje.

→ Otvorite poklopac uređaja.



Kada je poluga slobodnog hoda u gornjem položaju, uređaj se može gurati.

→ Polugu slobodnog hoda uglavite u gornjem položaju.

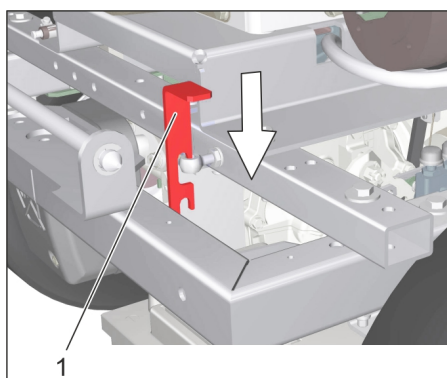
Napomena: Ako poluga slobodnog hoda ne može da se uglavi, uređaj polako pomerajte napred-nazad.

→ Nakon pomeranja uređaja polugu slobodnog hoda uglavite u donjem položaju.

→ Zatvorite poklopac motora.

Kretanje uređaja za metenje sa sopstvenim pogonom

→ Otvorite poklopac uređaja.



Ako je poluga slobodnog hoda dole, to znači da je uređaj spreman za vožnju

→ Polugu slobodnog hoda uglavite u donjem položaju.

→ Zatvorite poklopac motora.

Stavljanje u pogon

Opšte napomene

Napomena: Uređaj je opremljen automatskom pozicionom kočnicom koja se aktivira nakon što se isključi motor i ustane sa sedišta.

→ Uređaj za metenje postavite na ravnu podlogu.

→ Izvucite kontaktni ključ.

Pre početka i provere bezbednosti

Radovi na održavanju

→ Proverite nivo motornog ulja.

→ Na prikazu proverite napunjenost rezervoara za gorivo.

→ Proverite nivo hidrauličkog ulja.

→ Proverite bočnu metlu.

→ Proverite pohabanost valjka za metenje i da u njemu nema upletenih traka.

→ Ispraznite posudu sa nakupljenom prljavštinom.

→ Proverite pritisak vazduha u gumama.

→ Proverite ispravnost kontaktnog prekidača sedišta vozača.

→ Proverite da li je prekidač za zaustavljanje na motoru sa unutrašnjim sagorevanjem u položaju "ON".

Napomena: Za opis vidi poglavlje "Nega i održavanje".

Ulivanje goriva

⚠ Opasnost

Opasnost od eksplozije!

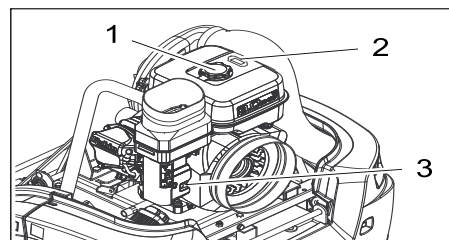
– Sipajte gorivo samo kada je motor isključen.

– Sme da se upotrebljava samo gorivo navedeno u uputstvu za rad.

– Gorivo ne sme da se sipa u zatvorenim prostorijama.

– Zabranjeni su pušenje i otvoreni plamen.

– Pazite da benzin ne dospe na vruće površine.



1 Zatvarač rezervoara za gorivo

2 Prikaz rezervoara

3 Ventil za dovod goriva

→ Isključite motor.

→ Otvorite poklopac uređaja.

→ Očitajte nivo napunjenosti na prikazu rezervoara. Crveno područje prikazuje nivo.

→ Otvorite zatvarač rezervoara za gorivo.

→ Postavite levak sa filterom.

→ Ulijte normalni bezolovni benzin.

U prazan rezervoar sipajte približno 5 litara.

→ Prebrišite preliveno gorivo, sklonite levak i zatvorite poklopac rezervoara.

→ Zatvorite poklopac motora.

Rad

OPREZ

Opasnost od oštećenja pogonske jedinice!
Pre svake vožnje se uverite da se poluga slobodnog hoda nalazi u donjem položaju.

OPREZ

Usisni otvori za vazduh iza sedišta vozača ne smeju biti prekriveni. Pored ili iza sedišta ne smeju da se odlažu nikakvi predmeti.

Nameštanje sedišta vozača

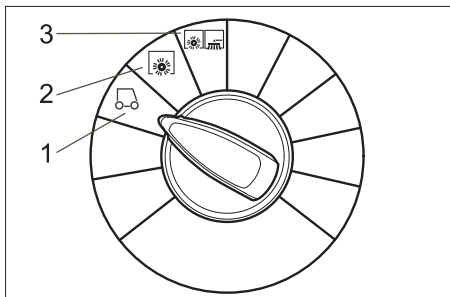
- Povucite polugu za nameštanje sedišta prema unutra.
- Pomerite sedište pa otpustite i uglavite polugu.
- Proverite da li je sedište fiksirano tako što ćete pokušati da ga pomerite napred-nazad.

Površina za odlaganje

Napomena: Maksimalna dozvoljena nosivost površine za odlaganje iznosi 20 kg.

- Pobrinite se da punjač bude sigurno učvršćen.

Biranje programa



1 Vožnja

Vožnja do mesta čišćenja.
Valjak za metenje i bočne metle su podignuti.

2 Metenje sa valjkom za metenje

Valjak za metenje se spušta.

3 Metenje sa valjkom za metenje i bočnim metlama

Valjak za metenje i bočne metle se spuštaju.

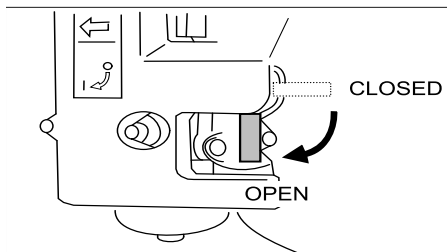
Pokretanje uređaja

Napomena: Ovaj uređaj poseduje kontaktni prekidač sedišta vozača. Uređaj se isključuje čim vozač ustane sa sedišta.

Napomena: Ako je kontaktni prekidač sedišta isključio uređaj, okrenite kontaktni ključ na "0", da biste sprečili pražnjenje akumulatora.

Otvorite ventil za gorivo.

- Otvorite poklopac uređaja.
- Proverite da li je prekidač za zaustavljanje na motoru sa unutrašnjim sagorevanjem u položaju "ON".



- Otvorite dovod goriva.
- Zatvorite poklopac motora.

Uključivanje uređaja

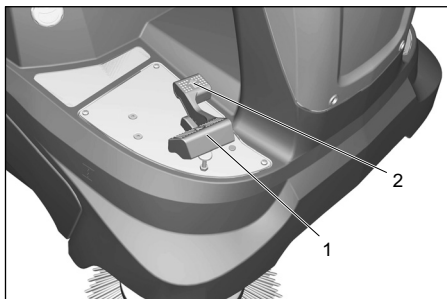
- Sedite na sedište.
- NEMOJTE pritiskati voznu pedal.
- Programski prekidač postavite na stepen 1 (vožnja).
- Samo pri hladnom i mokrom vremenu: Pritisnuti polugu prigušnice prema gore. Ako motor radi, ponovo povucite nagore polugu prigušnice.
- Kontaktni ključ okrenite preko položaja 1.
- Kada je uređaj pokrenut, pustite kontaktni ključ.

Napomena: Pokretač se nikada ne sme držati uključen duže od 10 sekundi. Pre ponovnog uključivanja pokretača treba sačekati najmanje 10 sekundi.

Vožnja uređaja

OPREZ

Voznu pedal uvek aktivirajte polako i oprezno. Nemojte se naglo prebacivati s vožnje unazad na vožnju unapred ili obrnuto.



- 1 Pedala za vožnju prema napred
- 2 Pedala za vožnju unazad

Vožnja prema napred

- Lagano pritisnite voznu pedal za vožnju prema napred.

Vožnja unazad

⚠ Opasnost

Opasnost od povreda! Pri vižnji unazad ne sme doći do opasnosti po druga lica, po potrebi dajte instrukcije svim osobama koje mogu biti ugrožene.

- Lagano pritisnite voznu pedal za vožnju unazad.

Ponašanje vozila u vožnji

- Voznim pedalama je moguće kontinualno menjati brzinu vožnje.
- Izbegavajte naglo pritiskanje i puštanje vozne pedale, jer to može da ošteti hidraulički sklop.
- Kada na nagibima brzina počne da opada, neznatno vratite voznu pedal unazad.

Kočnice

- Kada se vozna pedala pusti, uređaj se samostalno zaustavlja i ostaje u stanju mirovanja.

Prelaženje preko prepreka

OPREZ

Nemojte prelaziti preko predmeta ili neučvršćenih prepreka niti ih gurati.

- Preko nepokretnih prepreka visine do 5 cm prelazite lagano i pažljivo.
- Preko nepokretnih prepreka koje su više od 5 cm prelazite samo pomoću prikladne rampe.

Metenje

⚠ Opasnost

Opasnost od povreda! Kada je zaklopka za grubu prljavštinu otvorena, valjak za metenje može izbacivati sitno ili krupno kamenje prema napred. Pazite da ne dođe do ugrožavanja ljudi, životinja i predmeta..

OPREZ

Nemojte skupljati trake za pakovanje, žice i slično, jer mogu oštetiti mehanizam za metenje.

OPREZ

Rad uređaja za metenje u mestu može izazvati oštećenja površine koja se čisti.

Napomena: Za postizanje optimalnog rezultata čišćenja brzinu kretanja treba prilagoditi uslovima rada.

Napomena: Tokom rada bi trebalo redovno prazniti posudu za prljavštinu.

Napomena: Za površinsko čišćenje treba spustiti samo valjak za metenje.

Napomena: Pri čišćenju bočnih ivica dodatno treba spustiti i bočne metle.

Metenje sa valjkom za metenje

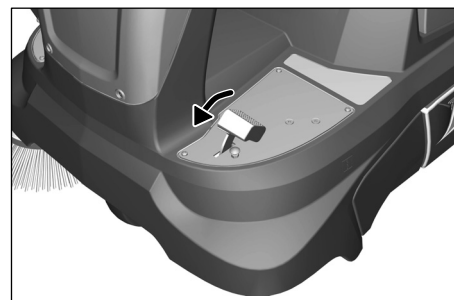
- Programski prekidač postavite na stepen 2. Valjak za metenje se spušta.

Napomena: Valjak za metenje se automatski pokreće.

Metenje sa podignutom zaklopkom za grubu prljavštinu

Napomena: Za sakupljanje većih predmeta visine do 50 mm, kao što su na primer paklice cigareta, neophodno je nakratko podići zaklopku za grubu prljavštinu.

Podizanje zaklopke za grubu prljavštinu:



- Pedalu zaklopke za grubu prljavštinu pritisnite prema napred i držite je pritisnutom.
 - Za spuštanje pomerite nogu sa pedale.
- Napomena:** Optimalan rezultat čišćenja može da se postigne samo ako

je zaklopka za grubu prljavštinu spuštenu do kraja.

Metenje sa bočnom metlom

→ Programski prekidač postavite na stepen 3. Bočne metle i valjak za metenje se spuštaju.

Napomena: Valjak za metenje i bočne metle se automatski pokreću.

Metenje suve podloge

→ Zatvorite kapak za mokro/suvo usisavanje.

Metenje nakupljene vlaknaste i suve prljavštine (npr. suve trave ili slame)

→ Otvorite kapak za mokro/suvo usisavanje.

Napomena: Na taj način ćete izbeći začepljenje filterskog sistema.

Metenje vlažne ili mokre podloge

→ Otvorite kapak za mokro/suvo usisavanje.

Napomena: Na taj način se filter štiti od vlage.

Čišćenje filtera

– Uključite ručno čišćenje filtera.



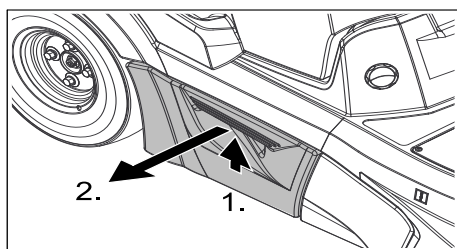
→ Pritisnite taster za čišćenje filtera. Filter se čisti u trajanju od 15 sekundi.

→ Automatsko čišćenje filtera pokreće se prilikom isključivanja uređaja.

→ S vremena na vreme proverite zaprljanost ugrađenog filtera za prašinu. Zamenite filter koji je jako zaprljan ili neispravan.

Pražnjenje nakupljene prljavštine

Napomena: Nakon što isključite uređaj, sačekajte još najmanje 1 minut pre nego što otvorite ili ispraznite posudu sa nakupljenom prljavštinom kako bi se prašina slegla.



→ Neznatno odignite i izvucite posudu za nakupljenu prljavštinu.

→ Ispraznite posudu sa nakupljenom prljavštinom.

→ Ugurajte i uglavite posudu za prljavštinu.

→ Ispraznite naspramnu posudu sa nakupljenom prljavštinom.

Isključivanje uređaja

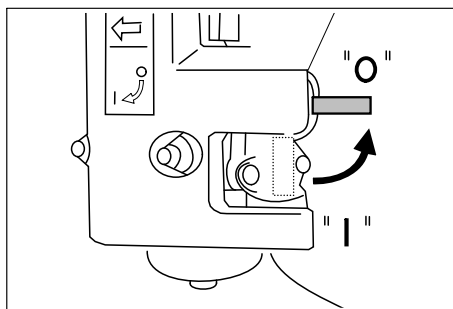
Napomena: Nakon što se uređaj isključi, filter za prašinu se čisti automatski. Sačekajte oko 2 minuta pre nego što otvorite poklopac uređaja.

→ Programski prekidač postavite na stepen 1 (vožnja). Bočne metle i valjak za metenje se podižu.

→ Kontaktni ključ okrenite u položaj "0" i izvucite ključ.

Zatvaranje ventila za gorivo

→ Otvorite poklopac uređaja.



→ Zatvorite dovod goriva.

→ Zatvorite poklopac motora.

Transport

⚠ OPASNOST

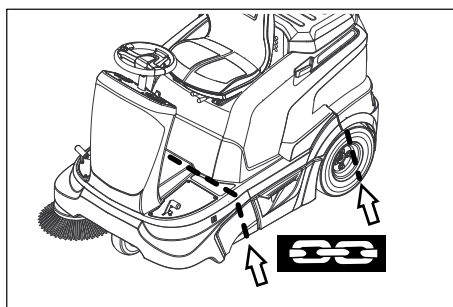
Opasnost od povreda i oštećenja! Prilikom transporta pazite na težinu uređaja.

⚠ OPASNOST

Priklom pretovara uređaja poluga slobodnog hoda mora biti u donjem položaju. Tek tada su vozni pogon i poziciona kočnica spremni za rad. Uređaj se na nagibima uvek mora kretati sa uključenim sopstvenim pogonom.

→ Kontaktni ključ okrenite u položaj "0" i izvucite ključ.

→ Ispraznite rezervoar za gorivo.



→ Podložite mu klinove pod točkove.

→ Osigurajte ga zateznim remenjem ili užadima.

→ Prilikom transporta vozilima osigurajte uređaj od klizanja i nakretanja u skladu sa odgovarajućim važećim propisima.

Napomena: Obratite pažnju na oznake za pričvrstna mesta na osnovnom okviru (simboli lanca). Uređaj se radi utovara ili istovara sme voziti na nagibima do najviše 18%.

Skladištenje

⚠ OPASNOST

Opasnost od povreda i oštećenja! Pri skladištenju imajte u vidu težinu uređaja.

Stavljanje uređaja van pogona

Ako se uređaj za metenje ne koristi duže vreme, molimo Vas da uzmete u obzir sledeće:

→ Napunite rezervoar i zatvorite ventil za gorivo.

→ Zamenite motorno ulje.

→ Programski prekidač postavite na stepen 1 (vožnja). Valjak za metenje i bočne metle se podižu da im se čekinje ne bi oštetile.

→ Kontaktni ključ okrenite u položaj "0" i izvucite ključ.

→ Odvijte svećicu za paljenje pa u njen otvor ulijte oko 3 cm³ ulja. Motor bez svećice za paljenje pokrenite više puta. Uvijte svećicu.

→ Očistite ga iznutra i spolja.

→ Uređaj za metenje postavite na ravnu podlogu.

→ Uređaj odložite na zaštićenom i suvom mestu.

→ Osigurajte ga od samopokretanja.

→ Odvojite akumulator.

→ Akumulator punite otprilike svaka 2 meseca.

Nega i održavanje

Opšte napomene

→ Pre čišćenja i servisiranja uređaja, zamene delova ili prelaska na neku drugu funkciju treba ga isključiti i izvuci kontaktni ključ.

→ Prilikom radova na električnom sklopu treba odvojiti akumulator.

– Servisne radove smeju da vrše samo ovlašćene servisne službe ili stručnjaci za izvođenje takvih radova, koji su upoznati sa svim relevantnim sigurnosnim propisima.

– Kod prenosivih uređaja za profesionalnu primenu mora se izvršiti ispitivanje sigurnosti u skladu sa VDE 0701.

– Koristite samo valjke za metenje/bočne metle koje su priložene uz uređaj ili navedene u uputstvu za rad. Upotreba drugih valjaka za metenje/bočnih četki može da ugrozi bezbednost.

– Akumulator koji se nalazi u uređaju nije potrebno održavati.

Čišćenje

OPREZ

Opasnost od oštećenja! Uređaj ne sme da se čisti mlazom vode iz creva ili vodom pod visokim pritiskom (opasnost od kratkih spojeva ili drugih oštećenja).

Nemojte koristiti nagrizajuća niti abrazivna sredstva za čišćenje.

Čišćenje uređaja iznutra

⚠ **Opasnost**

Opasnost od povreda! Nosite masku za zaštitu od prašine i zaštitne naočare.

- Otvorite poklopac uređaja.
- Izduvajte ga komprimovanim vazduhom.
- Uređaj prebrišite vlažnom krpom natopljenom u rastvor blagog sredstva za pranje.
- Zatvorite poklopac motora.

Spoljašnje čišćenje uređaja

- Uređaj prebrišite vlažnom krpom natopljenom u rastvor blagog sredstva za pranje.

Intervali održavanja

Imajte u vidu servisnu listu!

Napomena: Brojač radnih sati ukazuje na vremena kada treba vršiti radove na održavanju.

Održavanje koje obavlja vlasnik

Napomena: Sve radove na servisiranju i održavanju, u slučaju da vlasnik samostalno održava uređaj, mora obavljati kvalifikovano stručno lice. Po potrebi se ti radovi u svako doba mogu prepustiti stručnom prodavcu Kärcher proizvoda.

Napomena: Za opis vidi poglavlje "Radovi na održavanju".

Svakodnevno održavanje:

- Proverite nivo motornog ulja.
- Proverite pritisak vazduha u gumama.
- Proverite nivo hidrauličkog ulja.
- Proverite ispravnost svih komandnih elemenata.
- Proverite ispravnost kontaktnog prekidača sedišta vozača.

Sedmično održavanje:

- Proverite hermetičnost sistema vodova za gorivo.
- Proverite filter za vazduh.
- Proverite pokretljivost svih pokretnih delova.
- Proverite podešenost i pohabanost zaptivnih letvica u području metenja.
- Proverite filter za prašinu i po potrebi očistite filtersku kutiju.

Održavanje svakih 100 radnih sati:

- Zamenite motorno ulje (prva zamena nakon 20 radnih sati).
- Proverite svećicu za paljenje.
- Proverite zategnutost, pohabanost i ispravnost pogonskog remenja (klinasti i zaobljeni remen).
- Očistite filter za vazduh.

Održavanje u slučaju pohabanosti:

- Zamenite zaptivne letvice.
- Zamenite valjak za metenje.
- Zamenite bočne metle.

Održavanje koje obavlja servisna služba

Napomena: Radi održavanja prava na garantne usluge tokom garantnog roka sve servisne radove sme obavljati isključivo ovlašćena Kärcher servisna služba i to u skladu sa servisnom knjižicom.

Održavanje nakon 20 radnih sati:

- Sprovođenje prve inspekcije.

Održavanje svakih 100 radnih sati

- Radove na održavanju obavljajte u skladu sa servisnom listom.

Održavanje svakih 200 radnih sati

- Radove na održavanju obavljajte u skladu sa servisnom listom.

Održavanje svakih 300 radnih sati

- Radove na održavanju obavljajte u skladu sa servisnom listom.

Radovi na održavanju

Opšte sigurnosne napomene

⚠ **OPASNOST**

Opasnost od povreda!

Motoru je nakon isključivanja potrebno oko 3-4 sekunde da se zaustavi. U tom vremenu se morate obavezno držati podalje od radnog područja.

Opasnost od opekotina!

Pre svih servisnih radova i popravki uređaj treba pustiti da se dovoljno ohladi.

OPREZ

Motorno ulje i mazut, dizel i benzin ne smeju dospeti u životnu sredinu. Molimo Vas da štitite tlo i staro ulje odstranite u skladu sa propisima.

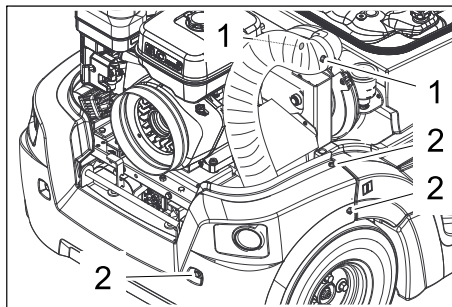
Prpriprema

- Uređaj za metenje postavite na ravnu podlogu.
- Kontaktni ključ okrenite u položaj "0" i izvucite ključ.
- Ostavite uređaj da se dovoljno ohladi.

Skidanje zadnje oplata

Za određene radove na održavanju (kao što je zamena akumulatora) neophodno je najpre skinuti zadnju oplatu.

- Otvorite poklopac uređaja.



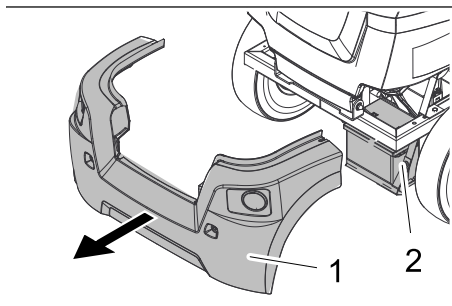
1 Zavrtnji creva usisnog ventilatora

2 Zavrtnji zadnje oplata

- Otpustite dva zavrtnja na crevu usisnog ventilatora pa skinite usisno crevo.

- Otpustite svih šest zavrtnja s leve, desne i zadnje strane zadnje oplata.

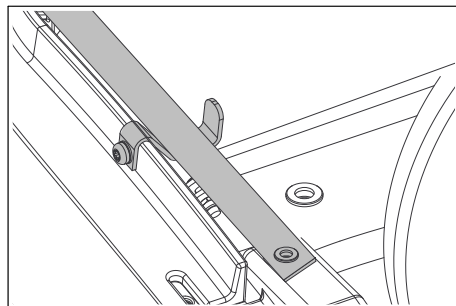
- Zatvorite poklopac motora.



1 Zadnja oplata

2 Akumulator

- Povucite unazad i skinite zadnju oplatu zajedno sa crevom usisnog ventilatora.



- Prilikom montaže zadnje oplata pazite da pričvrtna trka uvek bude iznad ugaonog profila od čeličnog lima.

Sigurnosne napomene za rad akumulatora

Pri radu sa akumulatorima obavezno obratite pažnju na sledeća upozorenja:

| | |
|--|---|
| | Uzmite u obzir instrukcije na akumulatoru, u uputstvu za upotrebu i u uputstvu za rad vozila! |
| | Nosite zaštitne naočare! |
| | Kiseline i akumulatore držite van domašaja dece! |
| | Opasnost od eksplozije! |
| | Zabranjeni su vatra, varničenje, otvoren plamen i pušenje! |
| | Opasnost od povreda kiselinom! |
| | Prva pomoć! |
| | Upozorenje! |
| | Odlaganje u otpad! |
| | Akumulator se ne sme baciti u kantu za smeće! |

⚠ **Opasnost**

Opasnost od eksplozije! Ne stavljajte alat niti bilo šta slično na akumulator t.j. na polove i spojeve ćelija.

⚠ **Opasnost**

Opasnost od povreda! Rane nikad ne dovodite u kontakt sa olovom. Nakon radova sa akumulatorom uvek operite ruke.

⚠ **OPASNOST**

Opasnost od požara i eksplozije!

- Zabranjeni su pušenje i otvoren plamen.

- Prostorije u kojima se pune akumulatori moraju biti dobro provetrene, jer se pri punjenju stvara visoko eksplozivni gas.

⚠ OPASNOST

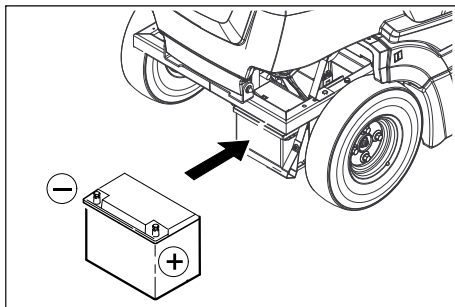
Opasnost od povreda kiselinom!

- Ako kiselina prsne u oči ili na kožu, odmah isperite sa puno čiste vode.
- Nakon toga se bez odlaganja obratite lekaru.
- Kontaminiranu odeću operite u vodi.
- Zamenite odeću.

Ugradnja i priključivanje akumulatora

- Skinite zadnju oplatu.

Vidi poglavlje „Radovi na održavanju/ Skidanje zadnje oplate“.



- Akumulator postavite u držač akumulatora.

Napomena: Pazite na smer ugradnje priključaka polova!

- Stezaljku (crveni kabl) priključite na plus pol (+).
- Drugu stezaljku priključite na minus pol (-).

Napomena: Proverite da li su polovi i stezaljke akumulatora dovoljno zaštićeni mazivom.

Punjenje akumulatora

⚠ Opasnost

Opasnost od povreda! Pridržavajte se propisa o sigurnosti pri radu sa akumulatorom. Pridržavajte se uputstva za upotrebu koje je izdao proizvođač punjača.

⚠ Opasnost

Akumulator punite samo prikladnim punjačem.

- Odvojite akumulator.
- Plus pol punjača povežite sa plus polom akumulatora.
- Minus pol punjača povežite sa minus polom akumulatora.
- Utaknite strujni utikač u utičnicu i uključite punjač.

Napomena: Kada je akumulator napunjen, punjač najpre odvojite od električne mreže pa potom od akumulatora.

Vađenje akumulatora

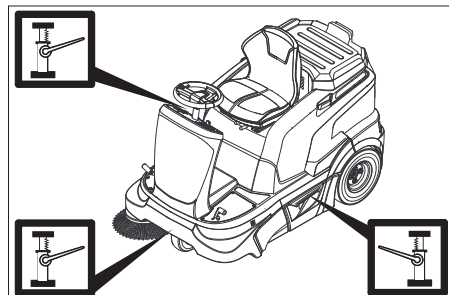
- Skinite zadnju oplatu.
- Odvojite stezaljku sa minus pola (-).
- Odvojite stezaljku sa plus pola (+).
- Skinite akumulator sa držača.
- Stare akumulatora treba odložiti u otpad u skladu sa direktivom EZ 91/157 EEZ ili shodno odgovarajućim nacionalnim propisima na ekološki primeren način.

Proveravanje pritiska vazduha u gumama

- Uređaj za metenje postavite na ravnu podlogu.
- Na ventil gume priključite uređaj za ispitivanje pritiska.
- Proverite pritisak vazduha i po potrebi ispravite. Dozvoljeni pritisak vazduha u gumama potražite u poglavlju "Tehnički podaci".

Zamena točkova

- Uređaj za metenje postavite na ravnu podlogu.
- Izvucite kontaktni ključ.
- Proverite stabilnost podloge. Osigurajte uređaj od samopokretanja.



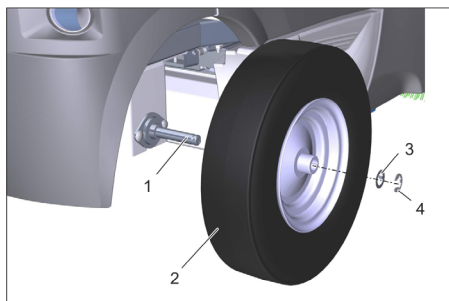
- Dizalicu namestite na odgovarajuće prihvatno mesto prednjeg odnosno zadnjeg točka.

SAVET

Koristite uobičajenu dizalicu za podizanje motornih vozila.

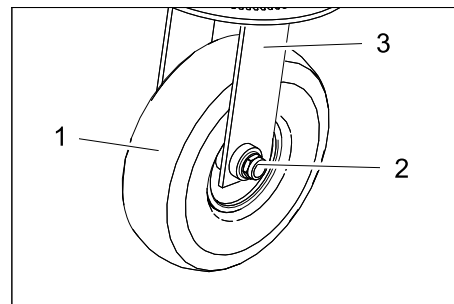
- Odgovarajućim alatom otpustite navrtke točka za oko 1 pun krug.

Zamena zadnjeg točka



- 1 Osovina
 - 2 Zadnji točak
 - 3 Sigurnosni lim
 - 4 Sigurnosna ploča
- Neznatno odignite i izvucite posudu za nakupljenu prljavštinu na odgovarajućoj strani.
 - Uređaj podignite dizalicom.
 - Ukloniti sigurnosnu ploču i sigurnosni lim.
 - Skinite točak.
 - Prepustite radnicima ovlašćene stručne radionice popravku oštećenog točka.
 - Točak pritisnuti na osovinu sve do graničnika.
 - Montirati sigurnosni lim i sigurnosnu ploču.
 - Uređaj spustite dizalicom.
 - Ugurajte i ugavite posudu za prljavštinu.

Zamena prednjeg točka



- 1 Prednji točak
 - 2 Navrtka
 - 3 Držač
- Uređaj podignite dizalicom.
 - Obe navrtke na osovini točka otpustite za 1-2 obrtaja. Priilikom otpuštanja eventualno pridržavajte drugim odvijačem.
 - Skinite točak zajedno sa osovinom.
 - Prepustite radnicima ovlašćene stručne radionice popravku oštećenog točka.
 - Zategnite popravljen prednji točak sa osovinom i navrtkom na prihvatnik.

Zatezni moment (Nm) 56 Nm

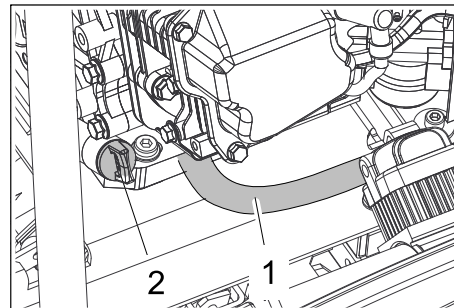
- Uređaj spustite dizalicom.

Provera nivoa motornog ulja i dopunjavanje

⚠ OPASNOST

Opasnost od opekotina na vrelim površinama!

- Ostavite motor da se ohladi.
- Nivo motornog ulja proverite najranije 5 minuta nakon isključenja motora.
- Otvorite poklopac uređaja.



- 1 Crevo za ispuštanje ulja
 - 2 Šipka za merenje nivoa ulja
- Odvijte šipku za merenje nivoa ulja.
 - Obrišite i ugurajte šipku unutra (nemojte je uvrtati).
 - Još jednom izvucite šipku za merenje i proverite nivo ulja.
 - Nivo ulja mora da se nalazi između oznaka "MIN" i "MAX".
 - Ako je nivo opao ispod oznake "MIN", motorno ulje treba dopuniti.
 - Nemojte puniti motor preko oznake "MAX".
 - Napunite motorno ulje kroz nastavak za ulivanje ulja.
- Napomena:** Za dodavanje motornog ulja koristite pomoćna sredstva, kao što su savijeni levak za punjenje ili pumpa za zamenu ulja 6.491-538.

Za vrstu ulja pogledajte poglavlje "Tehnički podaci".

- Sačekajte najmanje 5 minuta.
- Uvijte šipku za merenje kako biste proverili nivo ulja.

Zamena motornog ulja

⚠ **Opasnost**

Opasnost od opekotina vrelim uljem!

- Ostavite motor da se ohladi.
- Otvorite poklopac uređaja.
- Pripremite prihvatnu posudu za najmanje 1 lit. ulja.
- Sa creva za ispuštanje izvijte ulja blokirni zavrtnaj pa ispustite ulje.
- Ponovo umetnite i zategnite blokirni zavrtnaj.
- Odvijte šipku za merenje nivoa ulja.
- Napunite motorno ulje kroz nastavak za ulivanje ulja.

Za vrstu ulja i količinu punjenja pogledajte poglavlje "Tehnički podaci".

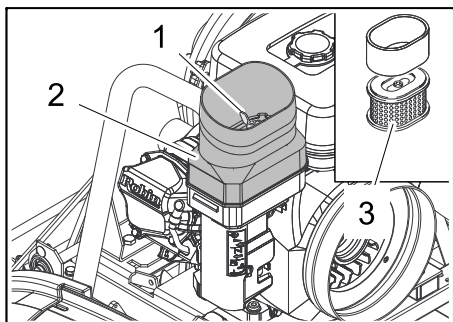
- Sačekajte najmanje 5 minuta.
- Proverite nivo motornog ulja.
- Uvijte šipku za merenje kako biste proverili nivo ulja.
- Staro ulje predajte na za to predviđenom sabirnom mestu.

Zamena filtera za vazduh

⚠ **OPASNOST**

Opasnost od opekotina na vrelim površinama!

- Ostavite motor da se ohladi.

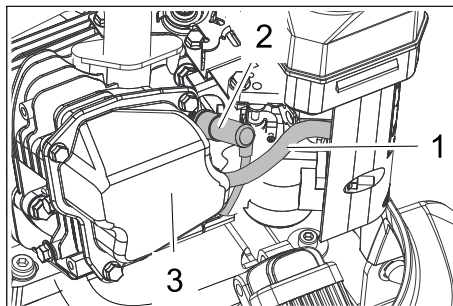


- 1 Leptir zavrtnaj
 - 2 Kućište filtera za vazduh
 - 3 Filter
- Odvijte leptir zavrtnaj.
 - Uklonite kućište filtera za vazduh.
 - Izvadite filterski uložak.
 - Očistite unutrašnjost kućišta filtera za vazduh.
 - Očistite ili zamenite filterski uložak.
 - Namestite filterski uložak.
 - Postavite kućište filtera za vazduh i pričvrstite ga leptir navrtkom.

Čišćenje ili zamena svećice za paljenje

OPREZ

Opasnost od povreda! Utikač svećice nemojte vaditi rukom.



- 1 Vakuumski vod
 - 2 Utikač svećice
 - 3 Kućište
- Izvucite vakuumski vod iz kućišta.
 - Izvucite utikač svećice, koristeći pritom odgovarajući alat odnosno klešta.
 - Odvijte i očistite svećicu.
 - Uvijte očišćenu ili novu svećicu.
 - Natakните utikač svećice.
 - Vratite vakuumski vod u kućište.

Provera i dolivanje hidrauličkog ulja

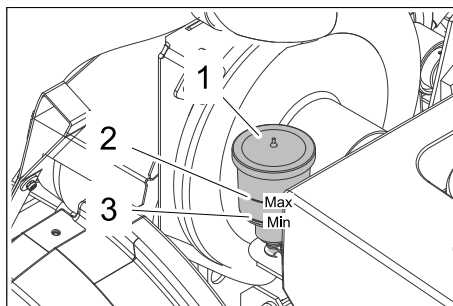
⚠ **OPASNOST**

Opasnost od opekotina na vrelim površinama!

OPREZ

Ova provera sme da se vrši samo kada je motor topao.

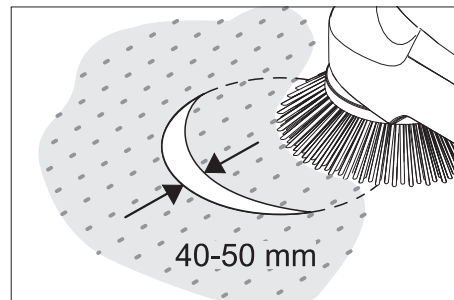
- Otvorite poklopac uređaja.



- 1 Ekspanziona posuda
 - 2 Maksimalni nivo ulja
 - 3 Minimalni nivo ulja
- Proverite nivo ulja na ekspanzionoj posudi.
 - Nivo mora da se nalazi između oznaka „Max“ i „Min“.
 - U slučaju da nema hidrauličkog ulja: Skinite poklopac sa ekspanzione posude pa sipajte hidrauličko ulje. Za vrstu ulja pogledajte poglavlje "Tehnički podaci".
 - Zatvorite poklopac.

Provera profila metenja bočnih metli

- Proverite pritisak vazduha u gumama.
- Podignite bočnu metlu.
- Uređaj za metenje odvezite na ravnu i glatku površinu koja je vidljivo prekrivena prašinom ili izmrvljenom kredom.
- Spustite bočne metle i pustite da se nakratko vrte.
- Podignite bočnu metlu.
- Pomerite uređaj vozeći ga unazad.
- Uređaj za metenje postavite na ravnu podlogu.

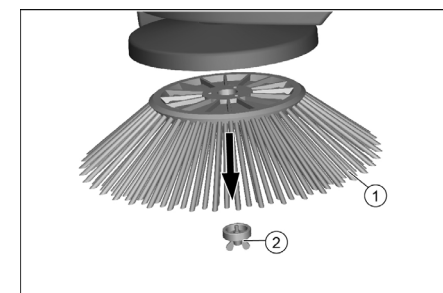


- Proverite profil metenja. Profil metenja bi trebao biti širok između 40-50 mm.

Napomena: Zahvaljujući plivajućem uležištenju bočne metle profil metenja se prilikom trošenja četki automatski prilagođava. Ako je bočna metla previše istrošena, treba je zameniti.

Zamena bočne metle

- Uređaj za metenje postavite na ravnu podlogu.
- Programski prekidač postavite na stepen 1 (vožnja). Bočne metle se podižu.
- Prekidač sa ključem okrenite u položaj "0" i izvucite ključ.



- 1 Bočna metla
 - 2 Leptirasti zavrtnaj (pričvršćenje)
- Odvrnite leptirasti zavrtnaj na donjoj strani i bočne metle skinuti sa donje strane.
 - Očistiti je, prema potrebi.
 - Postavite novu bočnu metlu (obratite pažnju na fiksiranje) i pričvrstite leptirastim zavrtnjem.

Provera valjka za metenje

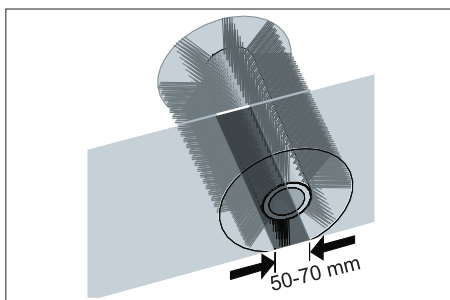
- Uređaj za metenje postavite na ravnu podlogu.
- Programski prekidač postavite na stepen 1 (vožnja). Valjak za metenje se podiže.
- Kontaktni ključ okrenite u položaj "0" i izvucite ključ.

- Uređaj osigurajte podlagačima od samopokretanja.
- Odstranite trake ili petlje sa valjka za metenje

Provera profila metenja valjka za metenje

Napomena: Zahvaljujući plivajućem uležištenju valjka za metenje profil metenja se prilikom trošenja četki automatski prilagođava. Ako je valjak za metenje previše istrošen, treba ga zameniti.

- Programski prekidač postavite na stepen 1 (vožnja). Valjak za metenje i bočne metle se podižu.
- Uređaj za metenje odvezite na ravnu i glatku površinu koja je vidljivo prekrivena prašinom ili izmrvljenom kredom.
- Spustite valjak za metenje i pustite da se nakratko vrti.
- Podignite valjak za metenje.
- Pritisnite pedalu za podizanje zaklopke za grubu prljavštinu i držite je pritisnutom.
- Pomerite uređaj vozeći ga unazad.

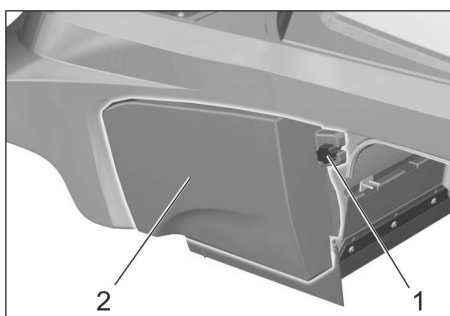


- Proverite profil metenja. Pometena površina treba da ima oblik pravilnog pravougaonika širine između 50-70 mm.

Zamena valjka za metenje

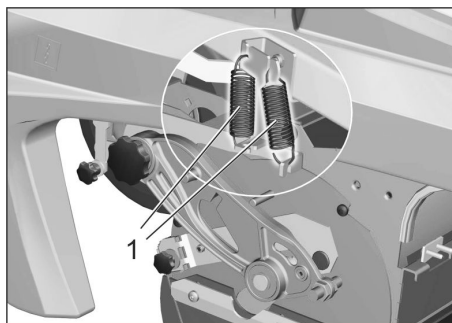
Zamena je neophodna ukoliko usled habanja čekinja rezultat čišćenja postaje primetno lošiji.

- Uređaj za metenje postavite na ravnu podlogu.
- Programski prekidač postavite na stepen 1 (vožnja). Valjak za metenje se podiže.
- Kontakti ključ okrenite u položaj "0" i izvucite ključ.
- Uređaj osigurajte podlagačima od samopokretanja.
- Neznatno odignite i izvucite posudu za nakupljenu prljavštinu na levoj strani.

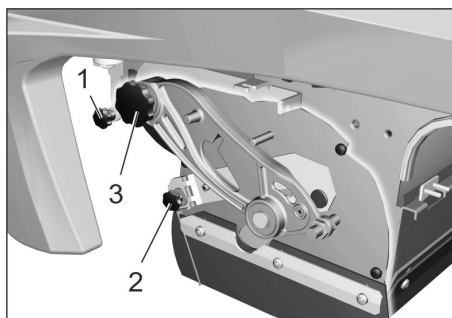


- 1 Zavrtanj
- 2 Bočna oplata

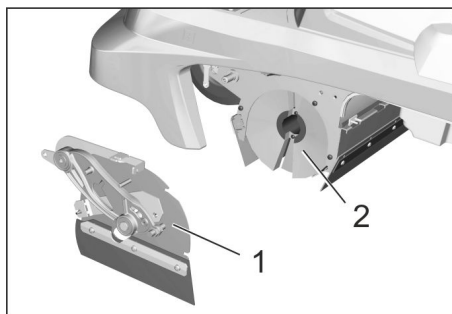
- Otpustite pričvrсни zavrtanj leve bočne oplate.
- Skinite bočnu oplatu.



- 1 Opruga
- Otkočite vučnu oprugu.

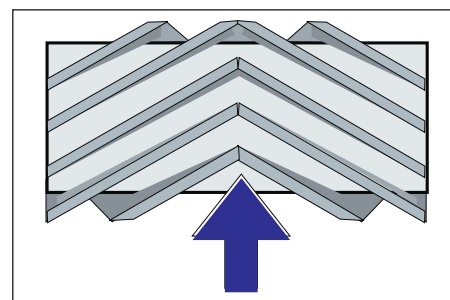


- 1 Pričvrсни zavrtanj vakuumske utičnice
- 2 Pričvrсна navrtka zaklopke za grubu prljavštinu
- 3 Zavrtanj nosača valjka za metenje
- Odvijte i izvadite pričvrсни zavrtanj vakuumske priključnice pa otpustite polugu.
- Izvijte pričvršnu navrtku zaklopke za grubu prljavštinu i otkočite zaklopku.
- Izvijte zavrtanj nosača valjka za metenje.



- 1 Poklopac
- 2 Valjak za metenje
- Oplatu valjka za metenje gurnite ulevo i skinite.
- Izvadite valjak za metenje.
- Ugurajte novi valjak za metenje u pripadajuću kutiju i natakните ga na pogonski nastavak.

Napomena: Pri ugradnji novog valjka za metenje pazite na položaj garniture čekinja.



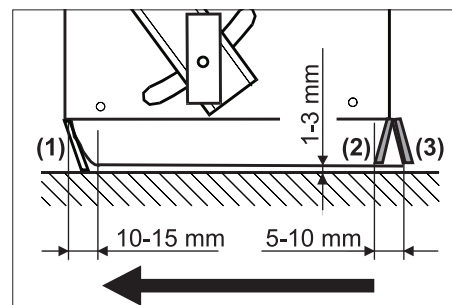
Položaj ugradnje valjka za metenje u smeru vožnje

- Postavite oplatu valjka za metenje.
- Zavijte pričvrčne zavrtnje i navrtku.
- Zakačite vučnu oprugu.
- Zavrtanjima pričvrstite bočnu oplatu.
- Ugurajte i uglavite posudu za prljavštinu na obe strane.

Podešavanje i zamena zaptivnih letvica

- Uređaj za metenje postavite na ravnu podlogu.
- Programski prekidač postavite na stepen 1 (vožnja). Valjak za metenje se podiže.
- Kontakti ključ okrenite u položaj "0" i izvucite ključ.
- Uređaj osigurajte podlagačima od samopokretanja.
- Neznatno odignite i izvucite posudu za nakupljenu prljavštinu na obe strane.
- Otpustite pričvrčne zavrtnje bočne oplate na obe strane.
- Skinite bočne oplate.

■ Prednja zaptivna letvica



- Popustite pričvrčne navrtke prednje zaptivne letvice (1), a prilikom zamene ih odvijte.
- Navijte novu zaptivnu letvicu, a navrtke nemojte još zatezati.
- Usmerite zaptivnu letvicu. Podesite rastojanje zaptivne letvice od poda tako da se ona nagnje unazad sa zaustavnim hodom od 10-15 mm.
- Zategnite navrtke.

■ Gumena letva

- Ako je istrošena, zamenite je.
- Odvijte pričvrčne navrtke gumene letve (2).
- Navijte novu gumenu letvu.

■ Zadnja zaptivna letvica

- Podesite rastojanje zaptivne letvice od poda tako da se ona nagnje unazad sa zaustavnim hodom od 5-10 mm.

- Ako je istrošena, zamenite je.
- Odvijte pričvrstne navrtke zadnje zaptivne letvice (3).
- Navijte novu zaptivnu letvicu.

■ Bočne zaptivne letvice

- Popustite pričvrstne navrtke bočne zaptivne letvice, a prilikom zamene ih odvijte.
- Navijte novu zaptivnu letvicu, a navrtke nemojte još zatezati.
- Za podešavanje rastojanja od podloge podmetnite podlošku debljine 1-3 mm.
- Usmerite zaptivnu letvicu.
- Zategnite navrtke.
- Zavrtnjima pričvrstite bočne oplatae.
- Ugurajte i uglavite posudu za prljavštinu na obe strane.

Zamena filtera za prašinu

⚠ UPOZORENJE

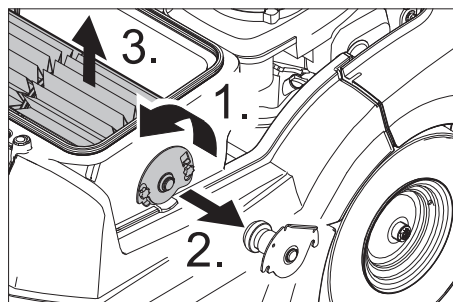
Opasnost po zdravlje!

- Pre početka zamenjivanja filtera za prašinu ispraznite posudu sa nakupljenom prljavštinom. Prilikom radova na filterskom sklopu nosite masku za zaštitu od prašine. Pridržavajte se propisa o sigurnosti pri radu sa finom prašinom.

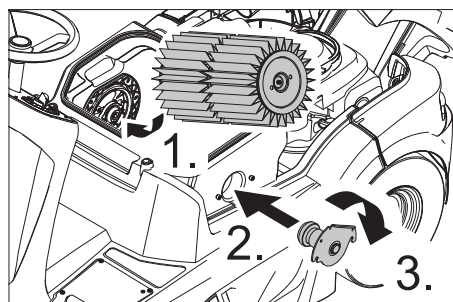
OPREZ

Opasnost od oštećenja!

- Filter za prašinu ne sme da se pere u vodi.
- Prekidač sa ključem okrenite u položaj "0" i izvucite ključ.
- Pritisnite prekidač za isključenje u nuždi.
- Otvorite poklopac uređaja.



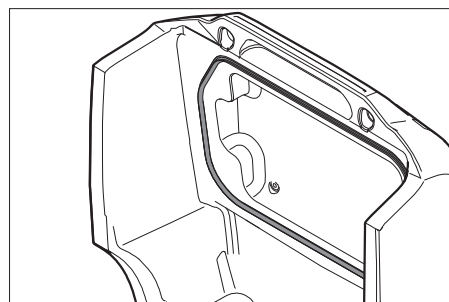
- Otpustite zavrtnje.
- Pritisnite držač filtera na gore i skinite ga.
- Izvadite filter sa lamelama.
- Umetnite novi filter.



- Zahvatnik treba da dosedne u otvore na pogonskoj strani.
- Umetnite držač filtera i pritisnite ga na dole.
- Zategnite zavrtnje.

Napomena: Pri ugradnji novog filtera pazite da lamele ostanu neoštećene.

Zamena zaptivke filterske kutije



- Izvadite zaptivku filterske kutije iz utora u poklopcu uređaja.
- Umetnite novu zaptivku.

Provera usisnog ventilatora

- S vremena na vreme proverite zaptivenost i ispravan položaj creva na usisnom ventilatoru.

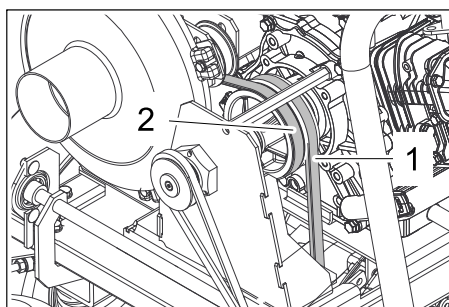
Provera pogonskog remenja

- Kontaktni ključ okrenite u položaj "0" i izvucite ključ.

⚠ Opasnost

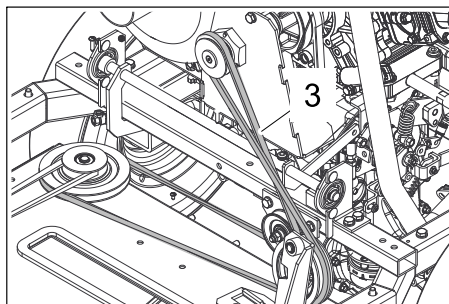
Motoru je nakon isključivanja potrebno oko 3-4 sekunde da se zaustavi. U tom vremenu se morate obavezno držati podalje od radnog područja.

- Otvorite poklopac uređaja.



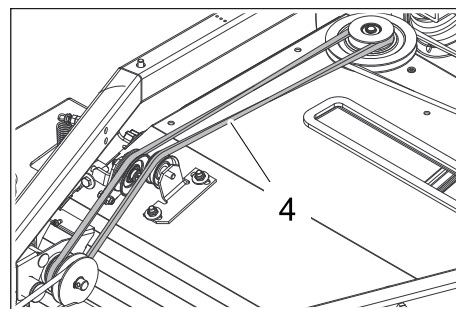
Klinasti remen osovinskog pogona (1) i klinasti remen usisnog ventilatora (2)

- Proverite zategnutost, pohabanost i oštećenost klinastog remena osovinskog pogona (1) i klinastog remena usisnog ventilatora (2).



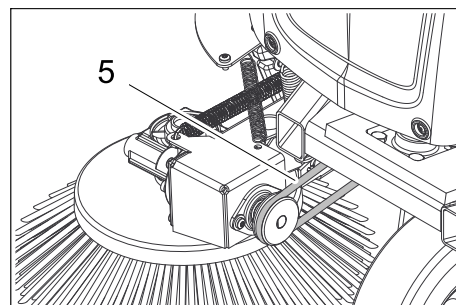
Pogonski remen (3)

- Proverite zategnutost, pohabanost i oštećenost pogonskog remena (3).



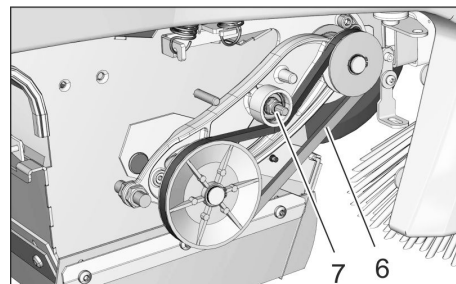
Pogonski remen (4)

- Proverite zategnutost, pohabanost i oštećenost pogonskog remena (4).



Obli remen bočne metle (5)

- Proverite zategnutost, pohabanost i oštećenost oblog remena bočne metle (5).



Klinasti remen pogona valjka za metenje (6) i zavrtnj za podešavanje (7)

- Proverite zategnutost, pohabanost i oštećenost klinastog remena pogona valjka za metenje (6).
- Po potrebi pomoću zavrtnja pritegnite klinasti remen.

Zamena osigurača jedinice za upravljanje vožnjom / elektronike

Jedinica za upravljanje vožnjom / elektronika ugrađena je iza čeonu oplatae. Ako treba promeniti osigurač, čeonu oplata mora da se skinu.

- Otpustite zavrtnje čeonu oplatae.
- Skinite čeonu oplatu.
- Neispravne osigurače zamenite novim.

Napomena: Za raspored osigurača vidi unutrašnju stranu. Koristite samo osigurače iste jačine.

- Ponovo postavite čeonu oplatu.

Otklanjanje smetnji

| Smetnja | Otklanjanje |
|--|---|
| Uređaj se ne može pokrenuti | Sedite na sedište vozača, kontaktni prekidač sedišta vozača se aktivira. |
| | Proverite da li je prekidač za zaustavljanje na motoru sa unutrašnjim sagorevanjem u položaju "ON". |
| | Ulijte gorivo. |
| | Otvorite ventil za gorivo. |
| | Proverite i po potrebi popravite sistem vodova za gorivo, priključke i spojeve. |
| | Napunite akumulator. |
| | Samo pri hladnom i mokrom vremenu: Pritisnuti polugu prigušnice prema gore. Ako motor radi, ponovo povucite nagore polugu prigušnice. |
| | Proverite i očistite svećicu za paljenje i zamenite je po potrebi. |
| Motor radi neravnomerno | Obavestite Kärcher servisnu službu. |
| | Očistite ili zamenite filter za vazduh. |
| | Proverite i po potrebi popravite sistem vodova za gorivo, priključke i spojeve. |
| Motor radi, ali se uređaj ne kreće | Obavestite Kärcher servisnu službu. |
| | Proverite položaj poluge slobodnog hoda. |
| Motor radi, ali se uređaj kreće sporo | Obavestite Kärcher servisnu službu. |
| | U slučaju mraza sačekajte oko 3 minuta da se uređaj zagreje. |
| Uređaj ne mete kako treba | Obavestite Kärcher servisnu službu. |
| | Proverite ispravnost položaja filtera za prašinu. |
| | Proverite pohabanost zaptivnih letvica, po potrebi ih podesite ili zamenite. |
| | Proverite pohabanost valjka za metenje i bočnih metli pa ih po potrebi zamenite |
| | Proverite ispravnost zaklopke za grubu prljavštinu. |
| Uređaj diže prašinu Nedovoljan učinak usisavanja | Proverite ispravnost položaja filtera za prašinu. |
| | Zatvorite kapak za mokro/suvo usisavanje. |
| | Proverite pohabanost zaptivnih letvica, po potrebi ih podesite ili zamenite. |
| | Obavestite Kärcher servisnu službu. |
| | Proverite zaptivenost creva na usisnom ventilatoru. |
| | Očistite i proverite filter za prašinu, po potrebi ga zamenite. Filter za prašinu ne sme da se pere u vodi. |
| Spuštanje bočne metle ili valjaka za metenje ne radi, vakuumski sistem je neispravan | Obavestite Kärcher servisnu službu. |
| | Obavestite Kärcher servisnu službu. |
| Valjak za metenje se ne vrti | Programski prekidač postavite na stepen 2 ili 3. |
| | Odstranite trake ili petlje sa valjka za metenje. |
| | Proverite zategnutost klinastog remena |
| | Obavestite Kärcher servisnu službu. |
| Motor ne može da se isključi (Položaj ključa na „0“) | Otvorite poklopac uređaja i zatvorite ventil za benzin. ⚠ Opasnost od povreda rotirajućim remenjem! Zatvorite poklopac i sačekajte da se motor isključi. |

Tehnički podaci

| | | KM 90/60 R G |
|---|-------------------|---------------------------------------|
| Podaci uređaja | | |
| Dužina x širina x visina | mm | 1695 x 1060 x 1260 |
| Neto težina (transportna težina) | kg | 265 |
| Dozvoljena ukupna težina | kg | 440 |
| Brzina vožnje | km/h | 8 |
| Brzina metenja | km/h | 4 |
| Savladavanje uspona (maks.) | % | 18 |
| Prečnik valjka za metenje | mm | 250 |
| Širina valjka za metenje | mm | 615 |
| Prečnik bočnih metli | mm | 410 |
| Površinski učinak bez bočnih metli | m ² /h | 4920 |
| Površinski učinak sa 1 bočnom metlom | m ² /h | 7200 |
| Površinski učinak sa 2 bočne metle | m ² /h | 9480 |
| Radna širina bez bočne metle | mm | 615 |
| Radna širina sa 1 bočnom metlom | mm | 900 |
| Radna širina sa 2 bočne metle | mm | 1185 |
| Zapremina posuda za prljavštinu | l | 60 |
| Stepen zaštite, zaštićeno od kapajuće vode | -- | IPX 3 |
| Motor | | |
| Tip | -- | Worms EX27 1-cilindrični, 4-taktni |
| Radna zapremina | cm ³ | 265 |
| Snaga | kW/PS | 5,3 / 7,2 (2.800 min ⁻¹) |
| CO ² Emisija u skladu sa postupkom merenja EU odredbe 2016/1628 (stepen V) | g/kWh | 661 |
| Vrsta goriva | -- | Običan bezolovni benzin |
| Zapremina rezervoara za gorivo | l | 5,6 |
| Svećica za paljenje, NGK | -- | BR-4HS |
| Akumulator koji nije potrebno održavati | V, Ah | 12, 40 |
| Vrste ulja | | |
| Vrsta motornog ulja | -- | SAE 15 W 40 |
| Količina punjenja | l | 1,0 |
| Pogonska osovinu hidrauličkog sklopa | -- | SAE 20 W 50 |
| Gume | | |
| Veličina napred | -- | 3.00-4 4PR |
| Pritisak vazduha napred | bar | 4,0 |
| Veličina pozadi | -- | 4.00-8 6PR |
| Pritisak vazduha pozadi | bar | 4,0 |
| Kočnica | | |
| Radna (nožna) kočnica | -- | hidrostatička |
| Poziciona (ručna) kočnica | -- | automatska (sa oprugom) |
| Filterski i usisni sistem | | |
| Površina filtera za prašinu | m ² | 4,0 |
| Kategorija primene filtra za prašinu koja ne štodi zdravlju | -- | M |
| Okolni uslovi | | |
| Temperatura | °C | 0...+ 40 |
| Vlažnost vazduha, bez stvaranja kondenzata | % | 0 - 90 |
| Izračunate vrednosti prema EN 60335-2-72 | | |
| Emisija buke | | |
| Nivo zvučnog pritiska L _{pA} | dB(A) | 78 |
| Nepouzdanost K _{pA} | dB(A) | 3 |
| Nivo zvučne snage L _{WA} + nepouzdanost K _{WA} | dB(A) | 97 |
| Vibracije uređaja | | |
| Vrednost vibracije na ruci | m/s ² | < 2,5 |
| Sedište | m/s ² | 0,7 |
| Nepouzdanost K | m/s ² | 0,2 |

Izjava o usklađenosti sa propisima EU

Ovim izjavljujemo da ovde opisana mašina po svojoj koncepciji i načinu izrade, sa svim njenim modelima koje smo izneli na tržište, odgovara osnovnim zahtevima dole navedenih propisa Evropske Zajednice o sigurnosti i zdravstvenoj zaštiti. Ova izjava prestaje da važi ako se bez naše saglasnosti na mašini izvedu bilo kakve promene.

Proizvod: Mašina za metenje sa usisavanjem

Tip: 1.047-xxx

Odgovarajuće EU-direktive:

2006/42/EZ (+2009/127/EZ)

2014/30/EU

2000/14/EZ

2014/53/EU (TCU)

Primenjene usklađene norme:

EN 60335-1

EN 60335-2-72

EN 62233: 2008

EN 55012: 2007 + A1: 2009

EN 61000-6-2: 2005

TCU

EN 301 511 V12.5.1

EN 300 440 V2.1.1

EN 300 328 V2.2.2

EN 300 330 V2.1.1

Primenjeni nacionalni standardi:

--

Primenjeni postupak ocenjivanja usklađenosti:

2000/14/EZ: Prilog V

Nivo jačine zvuka dB(A)

Izmerena: 94

Zagarantovana: 97

Potpisnici deluju po nalogu i uz punomoć upravnog odbora.



H. Jenner

Chairman of the Board of Management



S. Reiser

Director Regulatory Affairs & Certification

Opunomoćeni za izradu dokumentacije:


S. Reiser

Alfred Kärcher SE & Co. KG
Alfred-Kärcher-Straße 28-40
71364 Winnenden (Germany)
Tel.: +49 7195 14-0
Fax: +49 7195 14-2212

Winnenden, 2021/02/01

Pribor

| | |
|--|--------------------|
| Standardna bočna četka | 6.906-132.0 |
| Za čišćenje unutrašnjih i spoljašnjih površina. | |
| Tvrda bočna metla | 6.905-625.0 |
| Za uklanjanje tvrdokorne prljavštine na spoljašnjim površinama, voodootporna. | |
| Mekana bočna metla | 6.905-626.0 |
| Specijalno za metenje fine prašine na glatkim podovima. | |
| Standardni valjak za metenje | 4.762-430.0 |
| Otporan na habanje i vodu. Univerzalne četke za čišćenje unutrašnjih i spoljašnjih površina. | |
| Mekani valjak za metenje | 4.762-442.0 |
| Sa prirodnim čekinjama, specijalno za metenje fine prašine na glatkim podovima u zatvorenim prostorijama. Nije otporan na vodu i nije za abrazivne površine. | |
| Tvrđi valjak za metenje | 4.762-443.0 |
| Za uklanjanje tvrdokorne prljavštine na spoljašnjim površinama, voodootporna. | |
| Filter za prašinu | 6.414-576.0 |
| Antistatični valjak za metenje | 4.762-441.0 |
| Dodatni pneumatici od pune gume | 2.641-129.0 |
| Dodatna leva bočna metla | 2.644-268.0 |
| dodatno rotirajuće svetlo | 2.643-887.0 |
| Komplet držača za metle Homebase | 4.035-523.0 |
| Komplet klešta za grubu prljavštinu Homebase | 4.035-524.0 |

 Преди първото използване на Вашия уред прочетете това оригинално инструкция упътване за работа, действайте според него и го запазете за по-късно използване или за следващия притежател.

Преди първото пускане в експлоатация непременно прочетете указанията за безопасност!

Съдържание

| | |
|--|---------|
| Общи указания | BG .. 1 |
| Опазване на околната среда | BG .. 1 |
| Гаранция | BG .. 1 |
| Принадлежности и резервни части | BG .. 1 |
| Символи на Упътването за употреба | BG .. 2 |
| Символи на уреда | BG .. 2 |
| Употреба по предназначение | BG .. 2 |
| Предвидима грешна употреба | BG .. 2 |
| Подходящи настилки | BG .. 2 |
| Указания за безопасност | BG .. 3 |
| Общи указания за сирурност | BG .. 3 |
| Указания за безопасност при обслужване | BG .. 3 |
| Указания за безопасност при режим движение | BG .. 3 |
| Указания за безопасност за двигателя с вътрешно горене | BG .. 3 |
| Указания за безопасност за транспортиране на уреда | BG .. 3 |
| указания за безопасност за поддръжка и техническо обслужване | BG .. 3 |
| Функция | BG .. 3 |
| Обслужващи и функционални елементи | BG .. 4 |
| Обслужващ пулт | BG .. 4 |
| Преди пускане в експлоатация | BG .. 5 |
| Отваряне/затваряне на капака на уреда | BG .. 5 |
| Указания за разтоварване | BG .. 5 |
| Задвижване на метачната машина без собствено задвижване | BG .. 5 |
| Задвижване на метачната машина със собствен ход | BG .. 5 |
| Пускане в експлоатация | BG .. 5 |
| Общи указания | BG .. 5 |
| Преди старта/проверка на безопасността | BG .. 5 |
| Зареждане | BG .. 5 |
| Експлоатация | BG .. 6 |
| Да се настрои седалката на водача | BG .. 6 |
| Повърхност на поставката | BG .. 6 |
| Да се изберат програми | BG .. 6 |
| Стартиране на уреда | BG .. 6 |
| Пътуване на уреда | BG .. 6 |
| Режим метене | BG .. 6 |
| Да се изпразни резервоара за изметеното | BG .. 7 |
| Изключете уреда | BG .. 7 |

| | |
|---|----------|
| Транспорт | BG .. 7 |
| Съхранение | BG .. 7 |
| Спиране от експлоатация | BG .. 8 |
| Грижи и поддръжка | BG .. 8 |
| Общи указания | BG .. 8 |
| Почистване | BG .. 8 |
| Интервали на поддръжка | BG .. 8 |
| Дейности по поддръжката | BG .. 8 |
| Помощ при неизправности | BG .. 14 |
| Технически данни | BG .. 15 |
| ЕС Декларация за съответствие | BG .. 16 |
| Принадлежности | BG .. 16 |

Общи указания

Ако при разопаковане установите транспортна повреда, уведомете магазина, от който сте закупили уреда.

- Предупредителните и указателните табелки на уреда дават важни напътствия за безопасна работа.
- Освен указанията в ръководството за експлоатация трябва да се спазват и общите нормативни предписания за безопасност и предпазване от злополуки.

Опазване на околната среда



Опаковъчните материали могат да се рециклират. Моля не хвърляйте опаковките при домашните отпадъци, а ги предайте на вторични суровини с цел повторна употреба.



Старите уреди съдържат ценни материали, подлежащи на рециклиране, които могат да бъдат употребени повторно. Поради това моля отстранявайте старите уреди, използвайки подходящи за целта системи за събиране.

Моля не допускайте в околната среда да попадат моторно масло, нафта, дизел и бензин. Моля пазете почвата и отстранявайте старите масла опазвайки околната среда.

Указания за съставките (REACH)

Актуална информация за съставките ще намерите на:

www.kaercher.com/REACH

Гаранция

Във всяка страна важат гаранционните условия, публикувани от оторизираната от нас дистрибуторска фирма. Евентуални повреди на Вашия уред ще отстраним в рамките на гаранционния срок безплатно, ако се касае за дефект в материалите или при производство. В гаранционен случай се обърнете към дистрибутора или най-близкия оторизиран сервиз, като представите касовата бележка.

Принадлежности и резервни части

ОПАСНОСТ

За да се избегнат усложнения, ремонтите и монтажа на резервни части на уреда да се извършват само от оторизиран сервиз.

- Могат да се използват само принадлежности и резервни части, които са позволени от производителя. Оригиналните принадлежности и оригинални резервни части гарантират сигурната и безпроблемна работа на уреда.
- Можете да намерите информация за аксесоари и резервни части на www.kaercher.com.

Символи на Упътването за употреба

⚠ ОПАСНОСТ

Предупреждава за непосредствено грозяща опасност, която води до тежки телесни повреди или до смърт.








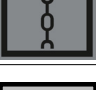





⚠ ПРЕДУПРЕЖДЕНИЕ

Предупреждава за възможна опасна ситуация, която би могла да доведе до тежки телесни повреди или смърт.

ПРЕДПАЗЛИВОСТ

Указание за възможна опасна ситуация, която би могла да доведе до леки телесни повреди или материални щети.

Символи на уреда

| | |
|---|--|
|  | Опасност от изгаряне поради горещи повърхности! |
|  | Не измитайте горещи или тлеещи предмети, като напр. цигари, кибрит или подобни. |
|  | Опасност от притискане и порязване на ремъци, странични метли, резервоари, капака на уреда. |
|  | Отворите за засмукване на въздух зад седалката на водача не трябва да се покриват. Не бива да се поставят предмети до или зад седалката. |
|  | Въздушно налягане на гумите |
|  | Точки за захващане на автомобилния крик |
|  | Фиксирана точка за закрепване |
|  | Мокра/суха клапа |
|  | Сменете метящия валеж. |
|  | Максимално допустимият пълнен товар на повърхността на поставката възлиза на 20 кг. |
|  | Дросел |
|  | Запалване |
|  | Клапан за груби отпадъци |

Употреба по предназначение

Използвайте тази метачна машина само в съответствие със задачите в настоящото Упътване за експлоатация.

- Тази метачна машина е предназначена за метене на замърсени повърхности навън.
- Уредът не се допуска за движение по обществени улици.
- Всяка друга употреба се счита за не съответстваща на предназначението. Производителят не поема отговорност за произтекли поради това щети; рискът за тях се поема единствено от потребителя.
- Забранена е работата в затворени помещения.
- По уреда не трябва да се предприемат промени.
- Уредът е подходящ само за описаните в Упътването за експлоатация покрития.
- Могат да се минава само по повърхности, позволени от предприемача или неговите упълномощени лица за използване на машините.
- По принцип важи: Леснозапалимите материали да се държат далече от уреда (Опасност от експлозия/пожар).

Предвидима грешна употреба

- Никога не измитайте/засмуквайте експлозивни течности, възпламеняеми газове, както и не разредени киселини и разтворители! Към тях принадлежат бензин, разредители за бои или мазут, които при завихряне с въздуха за всмукване могат да образуват експлозивни пари или смеси, освен това ацетон, не разредени киселини и разтворители, тъй като те атакуват използваните за уреда материали.
- Никога не метете/не засмуквайте реактивни метални прахове (напр. алуминий, магнезий, цинк) във връзка със силно активни и кисели почистващи препарати образуват експлозивни газове.
- Уредът не е подходящ за измитане на опасни за здравето вещества.
- Не измитайте/засмуквайте горещи или тлеещи предмети.
- Забранява се престоя в опасни области. Забранена е работата във взривоопасни помещения.
- Взимането със себе си на придружаващи лица не се допуска.
- С този уред не е позволено избутване/теглене или транспортиране на предмети.

Подходящи настилки

- Асфалт
- Индустриални подове
- Циментови подове
- Бетон
- Павета

Указания за безопасност

Общи указания за сирурност

- Уредът с приспособленията за работа преди използване да се провери за безупречно състояние и експлоатационна сигурност. Ако уредът не е в отлично състояние, използването му е забранено.
- Да се спазват указанията за безопасност при работа с уреда в опасни зони (например на бензиностанции). Забранена е работата във взривоопасни помещения.

Указания за безопасност при обслужване

- Обслужващото лице трябва да използва уреда според предписанията. По време на работа то трябва да се съобразява с околните предмети и да внимава за трети лица и особено за деца.
- Преди началото на работа обслужващото лице трябва да се увери, че всички защитни приспособления са поставени правилно и функционират.
- Обслужващото лице на уреда е отговорно за злополуки с други лица или с тяхното имущество.
- Обслужващото лице трябва да е сплътно прилепнало облекло. Носете здрави обувки и избягвайте свободното облекло.
- Проверявайте преди навлизане (напр. деца). Погрижете се за достатъчна видимост!
- Уредът никога не трябва да се оставя без надзор, докато двигателят работи. Обслужващото лице може да напусне уреда едва, когато моторът е угаснал, уредът е осигурен против непреднамерени движения и ключът за запалването е изваден.
- Уредът трябва да се използва само от хора, които са обучени за експлоатацията му и които са доказали способностите си за работа с него, и са натоваарени изрично с използването му.
- Този уред не е предназначен за това, да бъде използван от лица (включително деца) с ограничени физически, сензорни и умствени способности и липса на опит и/или липса на познания, освен ако те са под надзора на отговарящо за тяхната безопасност лице или са получили от него инструкции, как да използват уреда.
- Децата трябва да бъдат под надзор, за да се гарантира, че няма да играят с уреда.

Указания за безопасност при режим движение

⚠ Опасност

Опасност от нараняване!

Опасност от преобръщане при твърде големи наклони.

- По посоката на движение преминавайте само по нагорница и наклони до 18%.

Опасност от преобръщане при нестабилна основа.

- Уредът да се движи само на укрепена основа.

Опасност от преобръщане при твърде голем страничен наклон.

- Напречно на посоката на движение да се преминават само наклони до максимално 18%.

Указания за безопасност за двигателя с вътрешно горене

⚠ Опасност

Опасност от нараняване!

- Моля, спазвайте указанията за сигурност в улътването за уреди с бензинови двигатели.
- Отворът за отвеждане на газовете не трябва да се затваря.
- Не се навеждайте над отвора за отработени газове и не го хващайте с ръце (опасност от изгаряне).
- Да не се докосва или пипа задвижващия мотор (опасност от изгаряне).
- При експлоатация на уреда в затворени пространства трябва да се осигури достатъчно проветряване и правилно отвеждане на отработените газове (Опасност от отравяне).
- Огработените газове са отровни и вредни за здравето, те не трябва да се вдишват.
- Моторът се нуждае от припл. 3 - 4 секунди за спиране на хода след изгасяне. В този период от време непременно се дръжте надалеч от областта на задвижване.

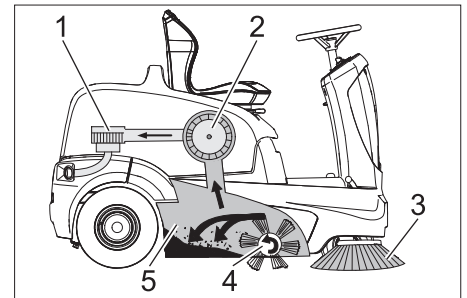
Указания за безопасност за транспортиране на уреда

- При транспорта на уреда да се спира мотора и уреда да се се закрепва сигурно.

указания за безопасност за поддръжка и техническо обслужване

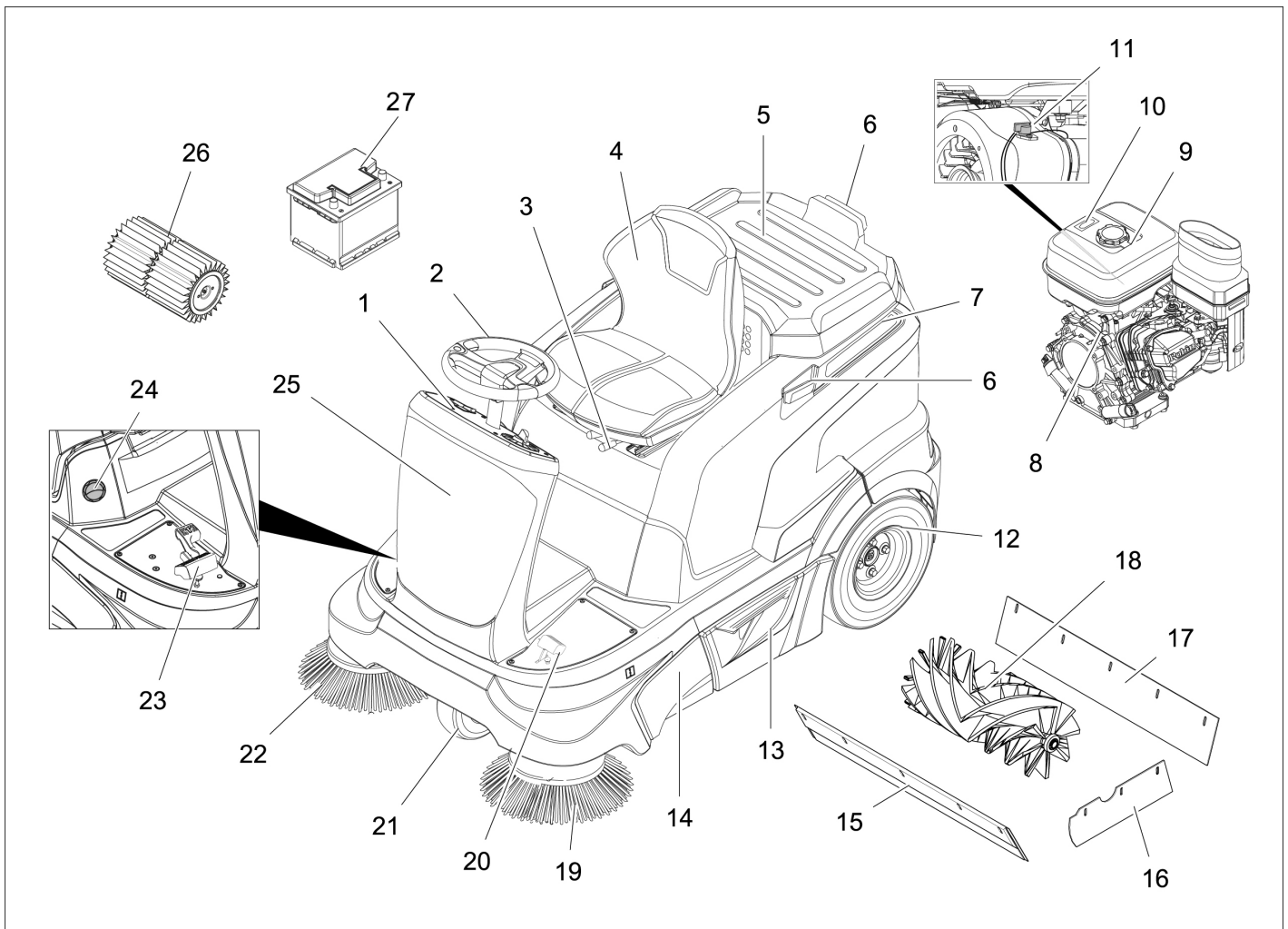
- Преди почистване и поддръжка на уреда, смяна на части или преминаване към друга функция да се изключи уреда и да се извади ключа на запалването.
- При работа по електрическата уредба трябва да се откачи акумулаторът.
- Не трябва да почиствате уреда с маркуч или с водна струя под налягане (опасност от късо съединение или от други повреди).
- Ремонти трябва да се извършват само от оторизирани сервизи или от специалисти в тази област, които са запознати с всички предписания за сигурност.
- Да се спазва проверката във връзка със сигурността в съответствие с валидните местни разпоредби за сменящи мястото си промишлени уреди.
- Извършвайте работата по уреда с подходящи ръкавици.

Функция



Метачната машина работи по принципа на преобръщане.

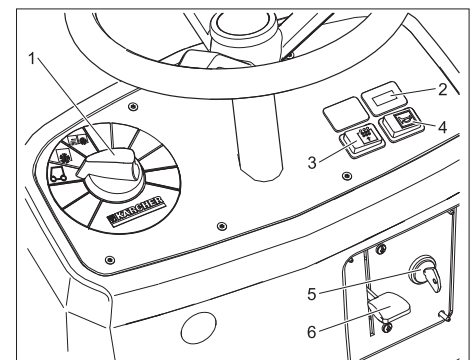
- Страничните метли (3) почистват ъгли и кантове на повърхността за метене и изпращат мръсотията в канала на валика за метене.
- Въртящия се валик за метене (4) изпраща мръсотията директно в резервоара за изметената (5).
- Завихрящият се в съда прах се отделя от филтъра за прах (2) и филтрираният чист въздух се изсмуква от смукателния уловител (1).



- 1 Обслужващо поле
- 2 Волан
- 3 Лост настройка на седалката
- 4 Седалка (с контактен прекъсвач на седалката)
- 5 Повърхност на поставката
- 6 Придържаща шина за Homebase
- 7 Капак на уреда
- 8 Бензинов мотор
- 9 Резервоар за гориво
- 10 Показание на резервоара
- 11 Прекъсвач за спиране
- 12 Задно колело
- 13 Резервоар за изметеното (от двете страни)
- 14 Достъп до метящия валеж
- 15 Предна уплътняваща пластина
- 16 Странична уплътняваща пластина
- 17 Задна уплътняваща пластина
- 18 Метящ валеж
- 19 Лева странична метла (опция)
- 20 Повдигане/ спускане на педала за клапана за груби отпадъци
- 21 Предно колело
- 22 Дясна странична метла
- 23 Педал на газта
- 24 Мокра/ суха клапа
- 25 Предпазители (зад предната облицовка)
- 26 Филтър за прах

27 Акумулатор, който не изисква поддръжка

Обслужващ пульт



- 1 Програмен прекъсвач
- 2 Брояч на работните часове
- 3 Включване на ръчното почистване на филтъра.
- 4 Клаксон
- 5 Запалитерен ключ
- 6 Дросел (студен старт)

Преди пускане в експлоатация

Отваряне/затваряне на капака на уреда

⚠ ОПАСНОСТ

Опасност от прищипване при затваряне на капака на уреда. Затова спускайте бавно капака на уреда.

Преди пускане в експлоатация, поддръжка или дейности по настройката капакът на уреда трябва да се отвори.

- Хванете капака на уреда отпред и го завъртете назад заедно със седалката.
- Една обезопасителна лента държи капака на уреда в задно положение.

Указания за разтоварване

⚠ Опасност

Опасност от нараняване, опасност от увреждане!

При разтоварване имайте пред вид теглото на уреда!

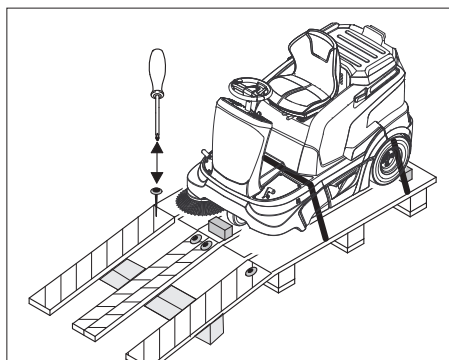
За товарене да не се използва вилков транспортър, уреда може да се увреди при това.

| | |
|--|----------|
| Тегло без товар (тегло при транспорт) | 265 kg * |
| * Ако са монтирани приставки, теглото е още по-високо. | |

- При разтоварване на уреда използвайте подходяща рампа или кран!
- Ако уредът се доставя върху палет, с приложените дъски се изгражда рампа за спускане.

При товарене подхождайте както следва:

- Разрежете опаковъщата лента от пластмасата и отстранете фолиото.
- Подвързване на акумулатора (вижте глава Грижи и поддръжка).
- Отстранете закрепването на обтягачната лента на точките на допиране.



- Четирите обозначени летви на пода на палета са закрепени с винтове. Да се развият тези летви.
- Летвите да се поставят на ръба на палета. Летвите да се насочат така, че да стоят преди краищата на уреда. Закрепете летвите с винтовете.
- Приложените в опаковката греди за укрепване избутайте под рампата.

- Отстранете дървените трупчета за фиксиране на колелата и ги пхнете под рампата.

- Избутайте уреда надолу от палета над направената рампа.

Уредът може да се задвижи по два начина:

- (1) Уреда да се бутат (вижте задвижване на метачната машина без собствено задвижване).
- (2) Уреда да се кара (вижте метачна машина със собствено задвижване).

Задвижване на метачната машина без собствено задвижване

⚠ Опасност

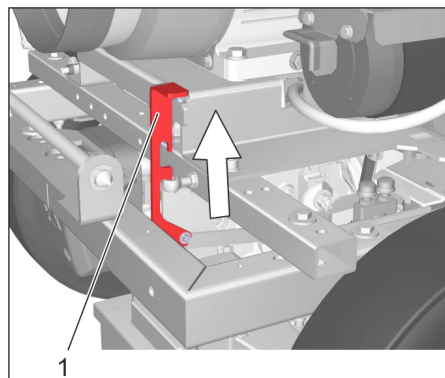
Опасност от нараняване! Преди избор на свободен ход подсигурете уреда против самопроизволно предвижване.

- Задвижването при движение не функционира.
- Вече няма налично спиращо въздействие.

ПРЕДПАЗЛИВОСТ

Опасност от увреждане на хидростатичното задвижване на осите! Избутайте машината за метене бавно и само на кратки участъци.

- Да се отвори капака на уреда.



Положение лост свободен ход горе - уредът не може да бъде бутан.

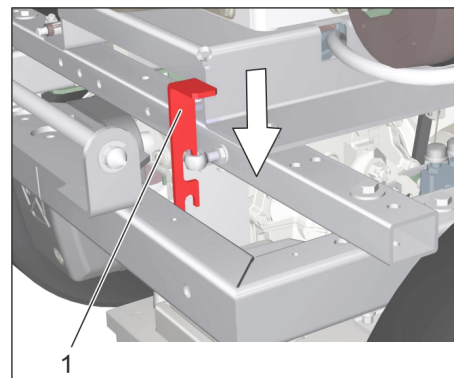
- Фиксирайте лост свободен ход в горната позиция.

Указание: Ако лост свободен ход не може да се фиксира, задвижете уреда леко напред и назад.

- След изместване на уреда фиксирайте лост свободен ход в долната позиция.
- Затворете капака на уреда.

Задвижване на метачната машина със собствен ход

- Да се отвори капака на уреда.



Положение на лост свободен ход долу - Уредът е в готовност за движение

- Фиксирайте лост свободен ход в долната позиция.
- Затворете капака на уреда.

Пускане в експлоатация

Общи указания

Указание: Уредът е оборудван с автоматична застопоряваща спиращка, която става активна след изключване на мотора и при напускане на седалката.

- Метачната машина се поставя върху равна плоскост.
- Да се извади ключа за запалването.

Преди старта/проверка на безопасността

Дейности по поддръжката

- Да се провери нивото на моторното масло.
- Проверете нивото на пълнене на резервоара за гориво от индикацията на резервоара.
- Проверете нивото на запълване на хидравличното масло.
- Да се проверят страничните метли.
- Проверявайте метящия валеж за изтриване и завити ленти.
- Да се изпразни резервоара за измененото.
- Проверете налягането на гумите.
- Проверете функцията на контактният прекъсвач на седалката.
- Проверете, дали прекъсвачът за спиране на двигателя с вътрешно горене е в положение „ON“.

Указание: Описанието вижте в глава Грижи и поддръжка.

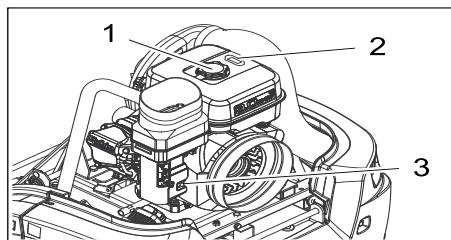
Зареждане

⚠ Опасност

Опасност от експлозия!

- Зареждайте само при изключен мотор
- Позволено е използването само на посоченото в Инструкцията за употреба гориво.
- Да не се зарежда в затворени помещения.

- Забраняват се пушене и открит огън.
- Внимавайте горивото да не попада на горещи повърхности.



- 1 Капачка зареждане
 - 2 Показание на резервоара
 - 3 Кран гориво
- Да се изключи мотора.
 - Да се отвори капача на уреда.
 - Отчетете нивото на пълнене от индикацията на резервоара. Червената зона показва нивото на запълване.
 - Да се отвори капачката за зареждане.
 - Използвайте фуния с филтър и я поставете.
 - Да се зарежда „Нормален безоловен бензин“.
 - Напълване на резервоара при празен резервоар ок. 5 литра
 - Избършете изтеклото навън гориво, махнете фунията и затворете капачката на резервоара.
 - Затворете капача на уреда.

Експлоатация

ПРЕДПАЗЛИВОСТ

Опасност от увреждане на задвижването! Преди всяко пътуване се уверявайте, че лост свободен ход е на долно положение.

ПРЕДПАЗЛИВОСТ

Отворите за засмукване на въздух зад седалката на водача не трябва да се покриват. Не бива да се поставят предмети до или зад седалката.

Да се настрои седалката на водача

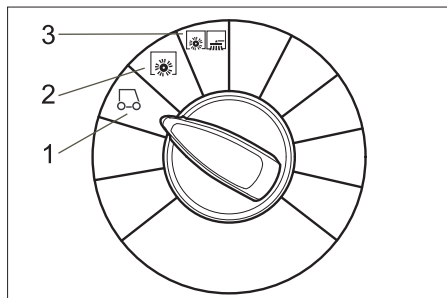
- Издърпайте навътре лоста за настройка на седалката.
- Изместете седалката, пуснете лоста и го фиксирайте.
- Проверете посредством движение напред и назад, дали седалката е застопорена.

Повърхност на поставката

Указание: Максимално допустимият пълен товар на повърхността на поставката възлиза на 20 кг.

- Погрижете се за сигурното закрепване на зареждането.

Да се избера програми



1 Пътуване

Пътуване до мястото на приложение. Метящият валик и страничните метли са повдигнати.

2 Метене с метящ валик

Метящият валик се спуска.

3 Метене с метящ валик и странични метли

Метящият валик и страничните метли се спускат.

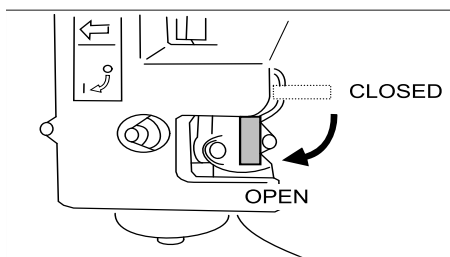
Стартиране на уреда

Указание: Уредът е оборудван с контактен прекъсвач на седалката. При напускане на седалката на водача уредът се изключва.

Указание: Ако прекъсвачът на седалката е изключил уреда, завъртете ключа на запалването на "0", за да предотвратите разреждането на акумулатора.

Отваряне на крана за гориво

- Да се отвори капача на уреда.
- Проверете, дали прекъсвачът за спиране на двигателя с вътрешно горене е в положение „ON“.



- Да се отвори подаването на гориво.
- Затворете капача на уреда.

Включване на уреда

- Седнете на седалката на водача.
- НЕ задействайте педала за движение.
- Програмния прекъсвач да се постави на Степен 1 (придвижване).
- Завъртете ключа на запалването след позиция 1.
- Щом уредът се стартира, пуснете ключа на запалването.

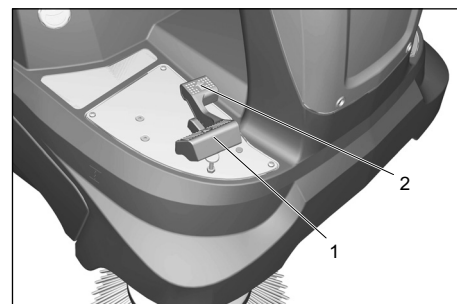
Указание: Никога не задействайте стартера по-дълго от 10 секунди. Преди повторно задействане на стартера изчакайте поне 10 секунди.

Пътуване на уреда

ПРЕДПАЗЛИВОСТ

Натискайте педала за движение винаги внимателно и бавно. Не сменяйте

ръзко от придвижване назад към придвижване напред или обратно.



1 Педал за движение „напред“

2 Педал за движение „назад“

Пътуване напред

- Натиснете бавно „напред“ педала за движение.

Пътуване назад

⚠ Опасност

Опасност от нараняване! При пътуване назад не трябва да възниква опасност за трети лица, при необходимост нека някой Ви дава указания.

- Натиснете бавно „назад“ педала за движение.

Поведение при пътуване

- С педалите за газта скоростта на пътуване може да се регулира безстепенно.
- Избягвайте обратното задействане на педала, тъй като хидравличната уредба може да се повреди.
- При спадане на мощността по наклони педала за движение може леко да се намали.

Спирачки

- Да се отпусне педала за движение, уредът спира самостоятелно и остава спрял.

Преминаване на препятствия

ПРЕДПАЗЛИВОСТ

Не бива да се преминава по предмети и свободни препятствия и те не бива да се избузват.

- Стоящите на място препятствия до 5 см могат да бъдат преминати бавно и предпазливо.
- Стоящите на място препятствия над 5 см могат да бъдат преминати само с рампа.

Режим метене

⚠ Опасност

Опасност от нараняване! При отворен клапан за груби отпадъци метящият валик може да изхвърли напред камъни или чакъл. Внимавайте да не се застрашават хора, животни или предмети.

ПРЕДПАЗЛИВОСТ

Да не се метат ленти за опаковане, тел или подобни, това може да доведе до увреждане на механиката на метене.

ПРЕДПАЗЛИВОСТ

За да се избегне увреждане на пода, метачната машина да не се задейства на място.

Указание: За да се постигне оптимален резултат при почистване, скоростта на движение трябва да се адаптира към даденостите.

Указание: По време на експлоатацията резервоарът за изметеното трябва да се изпразва редовно.

Указание: При почистване на повърхности спуснете само метящия валик.

Указание: При почистване на странични ръбове допълнително да се наклонят страничните метли.

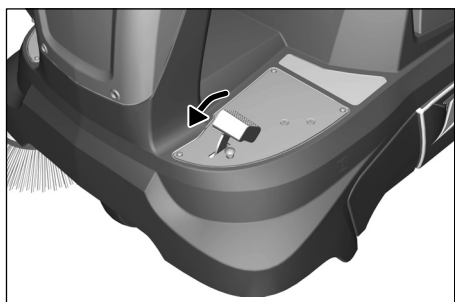
Метене с метящ валик

→ Програмния прекъсвач да се постави на Степен 2. Метящият валик се спуска.

Указание: Метящият валик заработва автоматично.

Метене с повдигнат клапан за груби отпадъци.

Указание: За измитане на по-големи части до височина от 50 mm, напр. цигарени кутии, за кратко трябва да се повдигне клапана за груби отпадъци. Повдигане на клапана за груби отпадъци:



→ Натиснете педала за клапана за груби отпадъци и го задръжте натиснат.

→ За спускане свалете крака си от педала.

Указание: Оптимален резултат от почистването може да се постигне само при напълно спуснат клапан за груби отпадъци.

Метене със странични метли

→ Програмния прекъсвач да се постави на Степен 3. Страничните метли както и метящия валик се спускат.

Указание: Метящия валик и страничните метли работват автоматично.

Измитане на сухи подове

→ Затваряне на мокра/суха клапа.

Метене на влакнести и сухи отпадъци (напр. суха трева, слама)

→ Отваряне на мокра/суха клапа.

Указание: Така се избягва запушване на филтърната система.

Измитане на влажни и мокри подове

→ Отваряне на мокра/суха клапа.

Указание: По този начин филтърът се предпазва от влагата.

Пречиствател на филтъра

– Включване на ръчното почистване на филтъра.



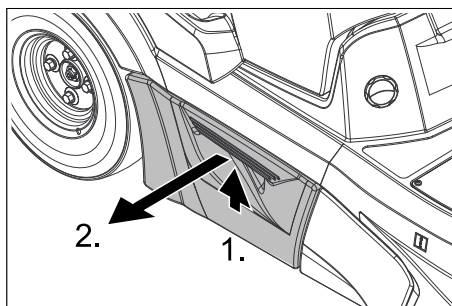
→ Натиснете ътона за почистване на филтъра. Филтърът се почиства в продължение на 15 секунди.

→ Die automatische Filterabreinigung startet beim Ausschalten des Geräts.

→ От време на време проверявайте монтирания филтър за прах за замърсявания. Сменете твърде замърсения или дефектен филтър.

Да се изпразни резервоара за изметеното

Указание: След изключване на уреда изчакайте минимум 1 минута, преди да отворите или изпразните резервоара за изметеното. Така прахът може да се отложи.



→ Повдигнете леко резервоара за изметеното и го извадете.

→ Да се изпразни резервоара за изметеното.

→ Поставете резервоара за изметеното и го фиксирайте.

→ Изпразнете срещуположния резервоар за изметеното.

Изключете уреда

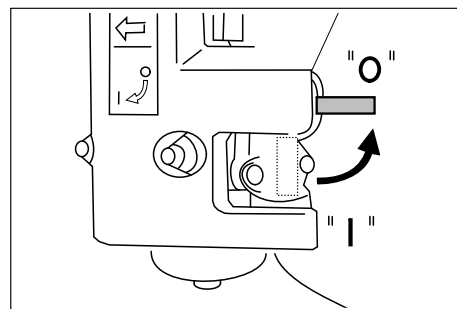
Указание: След изключване на уреда филтъра за прах се почиства автоматично. Изчакайте ок. 2 минути, преди да отворите капака на филтъра.

→ Програмния прекъсвач да се постави на Степен 1 (придвижване). Страничните метли и метящия валик се повдигат.

→ Ключ запалване да се завърти на "0" и да се извади ключа.

Затваряне на крана за гориво

→ Да се отвори капака на уреда.



→ Затворете подаването на гориво.

→ Затворете капака на уреда.

Транспорт

⚠ ОПАСНОСТ

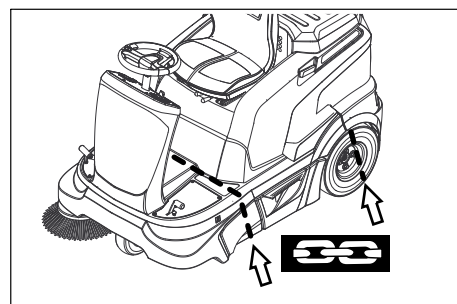
Опасност от нараняване и повреда! При транспорт имайте пред вид телото на уреда.

⚠ ОПАСНОСТ

При разтоварване на уреда лост свободен ход трябва да се фиксира в долно положение. Едва тогава режим движение и застопоряващата спирачка са готови за действие. Уредът трябва винаги да се движи по нагорница и наклони със собствено задвижване.

→ Ключ запалване да се завърти на "0" и да се извади ключа.

→ Изпразнете резервоара за гориво.



→ Уреда да се осигури с клинове на колелата.

→ Уреда да се осигури с обтягащи колани или въжета.

→ При транспорт в автомобили осигурявайте уреда съгласно валидните директиви против плъзгане и преобръщане.

Указание: Да се спазват маркировките за областите на закрепване на основната рамка (верижни символи). За товарене и разтоварване уреда може да се използва само по наклони до макс. 18%.

Съхранение

⚠ ОПАСНОСТ

Опасност от нараняване и повреда! При съхранение имайте пред вид телото на уреда.

Спиране от експлоатация

Ако машината за метене няма да се използва по-дълго време, моля да се спазят следните точки:

- Резервоара за гориво да се напълни до горе и да се затвори крана за гориво.
- Да се смени моторното масло.
- Програмния прекъсвач да се постави на Степен 1 (придвижване). Метящият валак и страничните метли се повдигат, за да не се повредят четките.
- Ключ запалване да се завърти на "0" и да се извади ключа.
- Запалителната свещ да се развие и да се налее около 3 см³ масло в отвора на запалителната свещ. Мотора многократно да се завърти без запалителна свещ. Да се завие запалителната свещ.
- Метачната машина да се почисти отвътре и отвън.
- Метачната машина се поставя върху равна плоскост.
- Уреда да се съхрани на защитено и сухо място.
- Метачната машина да се осигури от самопроизволно предвижване.
- Да се разкачи акумулатора.
- Да се зарежда акумулатора на прил. 2 месеца.

Грижи и поддръжка

Общи указания

- Преди почистване и поддръжка на уреда, смяна на части или преминаване към друга функция да се изключи уреда и да се извади ключа на запалването.
- При работа по електрическата уредба трябва да се откачи акумулаторът.
- Ремонтите трябва да се извършват само от оторизирани сервизи или от специалисти в тази област, които са запознати с всички предписания за сигурност.
- Сменящите местото си промишлени уреди подлежат на проверка относно сигурността съгласно VDE 0701.
- Използвайте само предвидените с уреда или посочени в Упътването за експлоатация метящи валакци/странични метли. Използването на други метящи валакци/странични метли може да намали сигурността.
- Поставената в уреда батерия не се нуждае от поддръжка.

Почистване

ПРЕДПАЗЛИВОСТ

Опасност от повреда! Не трябва да почиствате уреда с маркуч или с водна струя под налягане (опасност от късо съединение или от други повреди). Не използвайте агресивни и абразивни почистващи препарати.

Вътрешно почистване на уреда

⚠ Опасност

- Опасност от нараняване! Да се носят прахозащитна маска и защитни очила.*
- Да се отвори капака на уреда.
 - Уреда да се продуха с въздух под налягане.
 - Уредът да се почисти с влажен, натопен в мека почистваща луга парцал.
 - Затворете капака на уреда.

Външно почистване на уреда

- Уредът да се почисти с влажен, натопен в мека почистваща луга парцал.

Интервали на поддръжка

Спазвайте чеклиста за инспекции!

Указание: Броячът на работните часове дава времето на интервалите на поддръжка.

Поддръжка от страна на клиента

Указание: Всички сервизни работи и работи по поддръжката при поддръжка от клиента трябва да се извършват от квалифициран специалист. При необходимост по всяко време може да се привлече специалист на Kärcher.

Указание: Описанието вижте в глава Дейности по поддръжката.

Ежедневна поддръжка:

- Да се провери нивото на моторното масло.
- Проверете налягането на гумите.
- Проверете нивото на запълване на хидравличното масло.
- Да се проверява функцията на всички обслужващи елементи.
- Проверете функцията на контактния прекъсвач на седалката.

Ежеседмична поддръжка:

- Системата на горивопровода да се провери за херметичност.
- Да се провери въздушния филтър.
- Подвижните части да се проверят за лекоподвижност.
- Да се провери регулирането и износването на уплътняващите пластини в диапазона на метене.
- Проверете филтъра за прах и при необх. почистете тялото на филтъра.

Поддръжка на всеки 100 работни часа:

- Смяна на моторното масло (първа смяна след 20 работни часа).
- Проверете запалителната свещ.
- Да се проверят напрежението, износването и функцията на задвижващите ремъци (клинови ремъци и кръгли ремъци).
- Да се почисти въздушния филтър.

Поддръжка според износването:

- Смяна на уплътняващи пластини.
- Смяна на метящия валак.
- Смяна на страничните метли.

Поддръжка от страна на сервизното обслужване на клиенти

Указание: За да се запазят гарантийните претенции, по време на периода на

гаранция всички сервизни и поддържащи дейности трябва да се извършват от оторизиран сервиз на Kärcher съгласно книжката за техническо обслужване.

Поддръжка след 20 работни часа:

- Да се проведе първа инспекция.

Поддръжка на всеки 100 работни часа

- Извършвайте дейностите по поддръжката съгласно чеклиста за инспекции.

Поддръжка на всеки 200 работни часа

- Извършвайте дейностите по поддръжката съгласно чеклиста за инспекции.

Поддръжка на всеки 300 работни часа

- Извършвайте дейностите по поддръжката съгласно чеклиста за инспекции.

Дейности по поддръжката

Общи указания за сирурност

⚠ ОПАСНОСТ

Опасност от нараняване!

Моторът се нуждае от прил. 3 - 4 секунди за спиране на хода след изгасяне. В този период от време непременно се дръжте надалеч от областта на задвижване.

Опасност от изгаряне!

Преди всякакви работи по поддръжката и ремонта оставяйте уреда да се охлади достатъчно.

ПРЕДПАЗЛИВОСТ

Моля не допускайте в околната среда да попадат моторно масло, нефта, дизел и бензин. Моля пазете почвата и отстранявайте старите масла опазвайки околната среда.

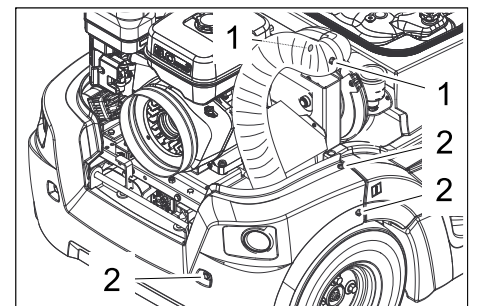
Подготовка

- Метачната машина се поставя върху равна плоскост.
- Ключ запалване да се завърти на "0" и да се извади ключа.
- Оставете уреда да се охлади достатъчно.

Сваляне на облицовката на задната част

За определени дейности по поддръжката (напр. смяна на акумулатора) е необходимо, преди това да бъде свалена облицовката на задната част.

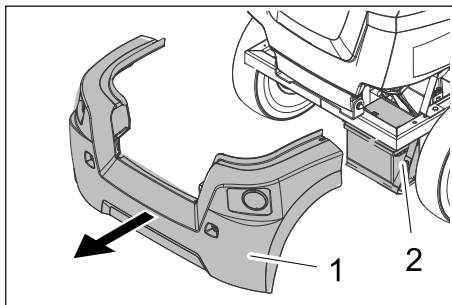
- Да се отвори капака на уреда.



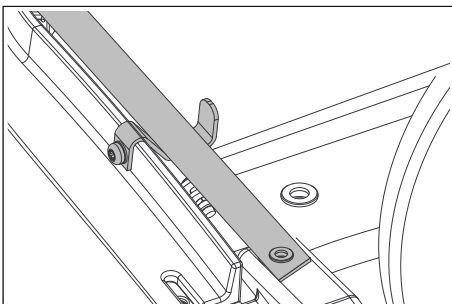
1 Болтове за маркуча със смукателен уловител

2 Болтове за облицовката на задната част

- Развийте 2-та болта от маркуча със смукателен уловител и изтеглете всмукателния маркуч.
- Развийте всичките 6 болта отляво, отдясно и отзад на облицовката на задната част.
- Затворете капака на уреда.



- Облицовка на задната част
 - Аккумулятор
- Свалете облицовката на задната част заедно с маркуча със смукателен уловител.



- При монтажа на облицовката на задната част внимавайте, закрепващата лента винаги да се намира над ъгъла на ламарината.

Указания за безопасност акумулатори

При работа с акумулаторите непременно спазвайте следните предупредителни указания:

| | |
|--|--|
| | Спазвайте указанията на акумулатора, в Упътването за употреба и в Инструкцията за експлоатация на превозното средство! |
| | Носете защита за очите! |
| | Дръжте децата настрана от киселини и от акумулатори! |
| | Опасност от експлозия! |
| | Забраняват се огън, искри, отворена светлина и пушене! |
| | Опасност от разрядване! |
| | Първа помощ! |

| | |
|--|--|
| | Указателна забележка! |
| | Изхвърляне! |
| | Аккумулятора да не се хвърля в кофата за боклук! |

⚠ Опасност

Опасност от експлозия! Върху акумулатора, т.е. върху крайните полюси и свързването на клетките да не се поставят инструменти или подобни.

⚠ Опасност

Опасност от нараняване! Никога не докосвайте раните с олово. След работата по акумулаторите винаги почиствайте ръцете си.

⚠ ОПАСНОСТ

Опасност от пожар и експлозия!

- Забраняват се пушене и открит огън.
- Помещенията, в които се зареждат акумулатори, трябва да се проветряват добре, тъй като при зареждане се образуват високоексплозивни газове.

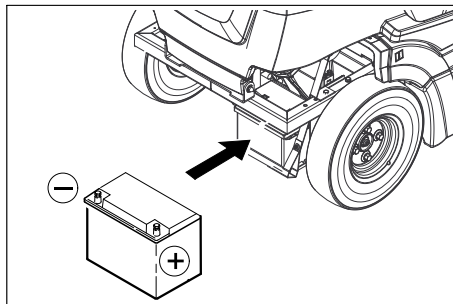
⚠ ОПАСНОСТ

Опасност от разрядване!

- Пръски от киселини в очите или по кожата да се изплакват респ. измият с чиста вода.
- След това незабавно да се потърси лекар.
- Замърсеното облекло да се изпере с вода.
- Сменете облеклото си.

Поставяте акумулатора и го подвържете

- Свалете облицовката на задната част. Вижте глава „Дейности по поддръжката/Сваляне на облицовката на задната част“.



- Поставяте акумулатора в носача за акумулатора. **Указание:** Спазвайте посоката на монтаж по отношение на свързването на полюсите!
- Полюсната клемма (червен кабел) да се подвърже на плюсовия полюс (+).
- Да се подвърже полюсната клемма на минусовия полюс (-).

Указание: Полюсите на акумулатора и полюсовите клеми да се проверят за достатъчна защита със смазка за защита на полюси.

Заредете акумулатора

⚠ Опасност

Опасност от нараняване! Да се спазват разпоредбите за безопасност при боравене с акумулатори. Да се спазва Упътването за употреба на производителя на зарядното устройство.

⚠ Опасност

Аккумулятора да се зареди с подходящо зарядно устройство.

- Да се разкачи акумулатора.
- Кабел положителен полюс на зарядното устройство да се свърже с извода на положителния полюс на акумулатора.
- Кабел отрицателен полюс на зарядното устройство да се свърже с извода на отрицателния полюс на акумулатора.
- Да се постави мрежовия щекер и да се включи зарядното устройство.

Указание: Когато акумулаторът се зареди, зарядното устройство да се откачи първо от мрежата, а след това от акумулатора.

Демонтаж на акумулатор

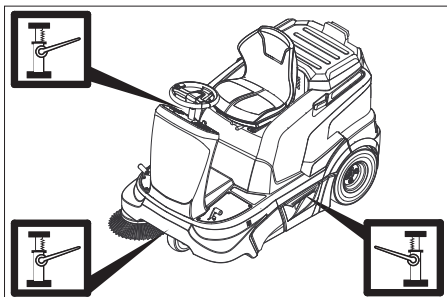
- Свалете облицовката на задната част.
- Откачете полюсната клемма от минусовия полюс (-).
- Откачете полюсната клемма от плюсовия полюс (+).
- Свалете акумулатора от носача за акумулатора.
- Изразходваните акумулатори да се отстраняват опазвайки околната среда за отпадъци съгласно Директивите на ЕО 91/ 157 ЕИО или на съответните национални разпоредби.

Проверете налягането на гумите

- Метачната машина се поставя върху равна плоскост.
- Уред за проверка на налягането на въздуха да се подвърже на вентила на гумите.
- Да се провери налягането на въздуха и при необходимост да се коригира. Вижте допустимото налягане на гумите в глава Технически данни.

Смяна на гума

- Метачната машина се поставя върху равна плоскост.
- Да се извади ключа за запалването.
- Проверете стабилността на долната част. Подсигурете уреда против самопроизволно предвижване.



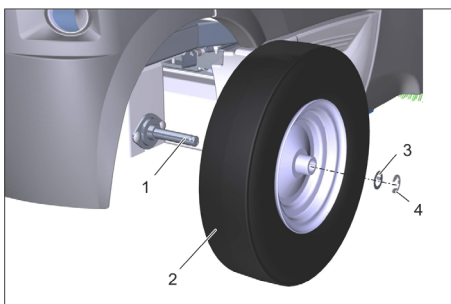
- Автомобилния крик да се постави на съответното място на предното респ. задното колело.

УКАЗАНИЕ

Да се използва подходящ автомобилен крик от търговската мрежа.

- Развийте гайките на колелата на около 1 оборот с подходящ инструмент.

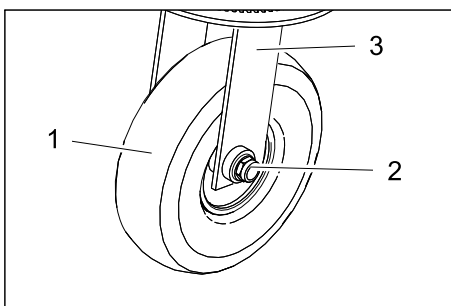
Смяна на задното колело



- Ос
- Задно колело
- Осигурителна ламарина
- Осигурителна шайба

- Повдигнете леко резервоара за изметеното на съответната страна и го извадете.
- Уреда да се повдигне с автомобилен крик.
- Отстранете осигурителната шайба и подложната шайба.
- Да се свали колелото.
- Дайте дефектното колело на ремонт в специализиран сервис.
- Притиснете колелото и оста до упор.
- Монтирайте подложната шайба и осигурителната шайба.
- Уреда да се спусне с автомобилен крик.
- Поставете резервоара за изметеното и го фиксирайте.

Смяна на предното колело



- Предно колело
- Гайка
- Носач

- Уреда да се повдигне с автомобилен крик.

- Развийте двете гайки на оста на колелото 1-2 оборота. За развиване евент. придържайте с втора отвертка.
- Свалете колелото заедно с оста.
- Дайте дефектното колело на ремонт в специализиран сервис.
- Затегнете ремонтiranото предно колело с оста и гайката на поемането.

Въртящ момент на затягане 56 Nm (Nm)

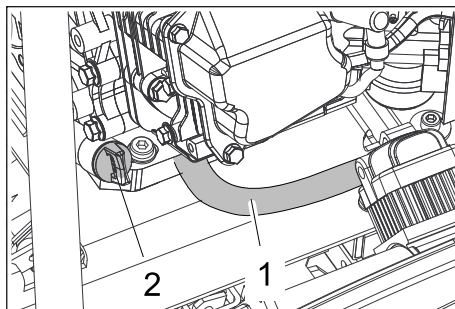
- Уреда да се спусне с автомобилен крик.

Да се провери нивото на моторното масло и да се долее масло

⚠ ОПАСНОСТ

Опасност от изгаряне поради горещи повърхности!

- Мотора да се остави да се охлади.
- Проверка на нивото на моторното масло да се извърши най-рано 5 минути след изключване на мотора.
- Да се отвори капака на уреда.



- Маслоизпускателен маркуч
 - Маслоизмерителна пръчка
- Да се развие маслоизмерителната пръчка.
 - Изтрийте маслоизмерителната пръчка и я поставете (не я завивайте).
 - Извадете още веднъж маслоизмерителната пръчка и проверете нивото на маслото.
 - Нивото на маслото трябва да бъде между маркировка „МИН“ и „МАКС“.
 - Ако нивото на маслото е под маркировката „МИН“, да се допълни моторно масло.
 - Мотора да не се пълни над маркировката „МАКС“.

- Моторното масло да се налее в горловината за пълнене на масло.
- Указание:** За напълване на моторно масло използвайте помощни средства като фуния за пълнене или помпа за смяна на маслото 6.491-538. Вижте вида масло в глава Технически данни.

- Да се изчака минимум 5 минути.
- За да проверите, дали нивото на маслото за двигателя е точно, поставете маслоизмерителната пръчка.

Смяна на моторното масло

⚠ Опасност

Опасност от изгаряне поради горещо масло!

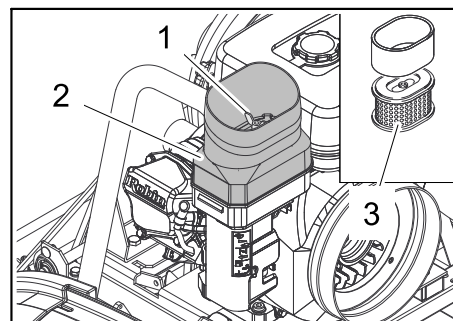
- Мотора да се остави да се охлади.
- Да се отвори капака на уреда.
- Да се подготви приемен съд за мин. 1 литър масло.
- Развийте затварящия болт от маслоизпускателния маркуч и изпуснете маслото.
- Завийте отново затварящия болт и го затегнете.
- Да се развие маслоизмерителната пръчка.
- Моторното масло да се налее в горловината за пълнене на масло. Вида на маслото и количеството на пълнене вижте в глава Технически данни.
- Да се изчака минимум 5 минути.
- Да се провери нивото на моторното масло.
- За да проверите, дали нивото на маслото за двигателя е точно, поставете маслоизмерителната пръчка.
- Старото масло да се отведе до предвидените за целта места за събиране.

Сменете въздушния филтър

⚠ ОПАСНОСТ

Опасност от изгаряне поради горещи повърхности!

- Мотора да се остави да се охлади.

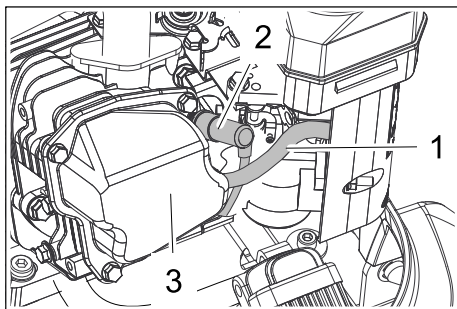


- Крилчат винт
 - Корпус на въздушния филтър
 - Филтърна вложка
- Развийте крилчатия болт.
 - Свалете корпуса на въздушния филтър.
 - Извадете филтърната вложка.
 - Почистете вътрешната страна на корпуса на въздушния филтър.
 - Почистете или сменете филтърната вложка.
 - Монтирайте филтърната вложка.
 - Поставете корпуса на въздушния филтър и го закрепете с крилчатата гайка.

Почистване или смяна на запалителната свещ

ПРЕДПАЗЛИВОСТ

Опасност от нараняване! Не изваждайте щекера на запалителната свещ на ръка.



1 Вакуумен маркуч

2 Щекер запалителни свещи

3 Корпус

- Изтеглете вакуумния маркуч от корпуса.
- Изтеглете щекера на запалителната свещ, за целта използвайте подходящ инструмент/клещи.
- Запалителната свещ да се развие и да се почисти.
- Да се завие почистаната или новата запалителна свещ.
- Да се постави щекер запалителна свещ.
- Поставете отново вакуумния маркуч в корпуса.

Проверка нивото на хидравличното масло и допълване на хидравлично масло

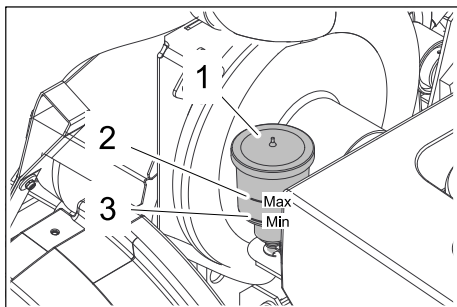
⚠ ОПАСНОСТ

Опасност от изгаряне поради горещи повърхности!

ПРЕДПАЗЛИВОСТ

Тази проверка трябва да се извършва само при топъл мотор.

- Да се отвори капака на уреда.



1 Изравнителен съд

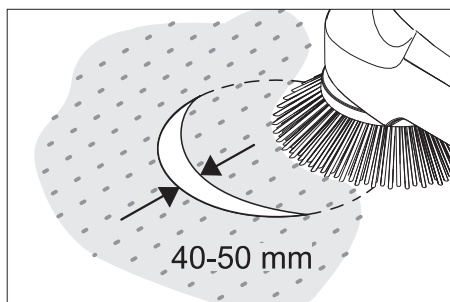
2 Ниво на маслото MAX

3 Ниво на маслото MIN

- Проверете нивото на маслото на изравнителния кръг.
- Нивото на запълване трябва да е между маркировките „Max“ и „Min“.
- При липса на хидравлично масло: Свалете капака на изравнителния съд и долейте хидравлично масло. Вижте вида масло в глава Технически данни.
- Затворете капака.

Проверка на рефлектора за метене на страничните метли

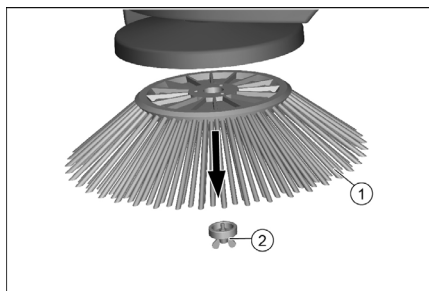
- Проверете налягането на гумите.
- Повдигане на страничните метли.
- Метачната машина да се закара на равно и гладко място, което е покрито с прах или тебешир така, че да се вижда.
- Свалете страничните метли и ги оставете да се въртят за кратко.
- Повдигане на страничните метли.
- Карайте уреда на заден ход.
- Метачната машина се поставя върху равна плоскост.



- Проверете рефлектора за метене. Широчината на рефлектора за метене трябва да бъде между 40-50 мм.
- Указание:** Благодарение на плаващите опори на страничните метли при износване на четината рефлекторът за метене се отрегутира автоматично. При твърде силно износване страничната метла трябва да се смени.

Смяна на странични метли

- Метачната машина се поставя върху равна плоскост.
- Програмния прекъсвач да се постави на Степен 1 (придвижване). Страничните метли се повдигат.
- Ключовия прекъсвач да се завърти на "0" и да се извади ключа.



1 Странични метли

2 Крилчат винт (закрепване)

- Развийте крилчатия винт на долната страна и свалете страничната метла надолу.
- При необходимост почистете поставката.
- Поставете новата странична метла (съблюдавайте местата на фиксиране) и я закрепете с крилчатия винт.

Проверка на метящия валик

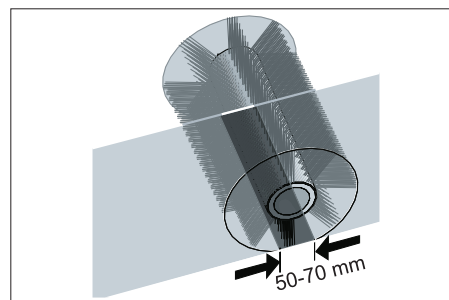
- Метачната машина се поставя върху равна плоскост.

- Програмния прекъсвач да се постави на Степен 1 (придвижване). Метящият валик се повдига.
- Ключ запалване да се завърти на "0" и да се извади ключа.
- Уреда да се осигури с клин против самопроизволно предвижване.
- Отстранете лентите и шнуровите от метящия валик.

Проверка на рефлектора за метене на метящия валик

Указание: Благодарение на плаващите опори на валика за метене при износване на четината рефлекторът за метене се отрегутира автоматично. При твърде силно износване метящия валик трябва да се смени.

- Програмния прекъсвач да се постави на Степен 1 (придвижване). Метящият валик и страничните метли се повдигат.
- Метачната машина да се закара на равно и гладко място, което е покрито с прах или тебешир така, че да се вижда.
- Свалете метящия валик и го оставете да се върти за кратко.
- Повдигане на метящия валик.
- Задействайте педала за повдигане на клапана за груби отпадъци и задръжте педала натиснат.
- Карайте уреда на заден ход.

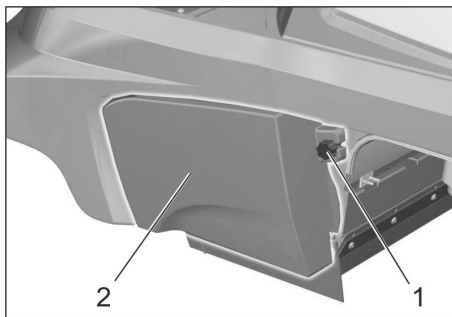


- Проверете рефлектора за метене. Формата на рефлектора за метене образува правилен правоъгълник, който е широк между 50-70 мм.

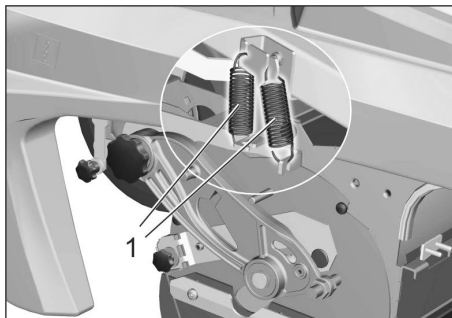
Да се смени метящия валик

Необходима е смяна, когато износването на четките води до видимо влошаване на резултата от метенето.

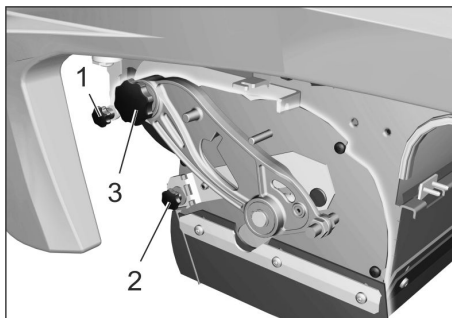
- Метачната машина се поставя върху равна плоскост.
- Програмния прекъсвач да се постави на Степен 1 (придвижване). Метящият валик се повдига.
- Ключ запалване да се завърти на "0" и да се извади ключа.
- Уреда да се осигури с клин против самопроизволно предвижване.
- Повдигнете леко резервоара за изметеното на лявата страна и го извадете.



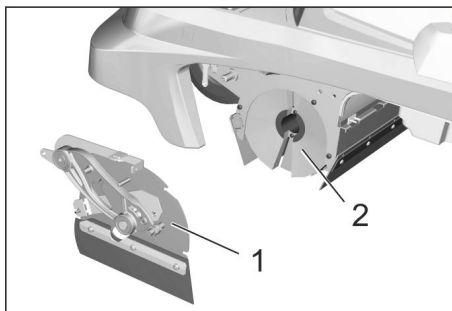
- 1 Винт
2 Странична облицовка
- ➔ Развийте закрепващите винтове на лявата странична облицовка.
 - ➔ Свалете страничната облицовка.



- 1 Пружина
- ➔ Откачете опъващата пружина.

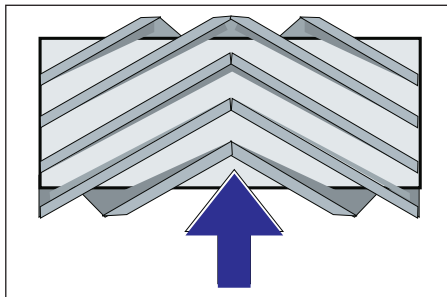


- 1 Болт за закрепване на вакуумната кутия
2 Закрепваща гайка на клапана за груби отпадъци
3 Болт на кобилицата на метящия валак
- ➔ Развийте болта за закрепване на вакуумната кутия и освободете лоста.
 - ➔ Развийте закрепващата гайка на клапана за груби отпадъци и окачете клапана за груби отпадъци.
 - ➔ Развийте болта на кобилицата на метящия валак.



- 1 Капак
2 Метящ валак
- ➔ Избутайте наляво капака на метящия валак и го свалете.

- ➔ Свалете метящия валак.
 - ➔ Избутайте новия метящ валак в кутията на метящия валак и го поставете на задвижващия палец.
- Указание:** При монтажа на новия метящ валак внимавайте за положението на комплекта четки с четина.



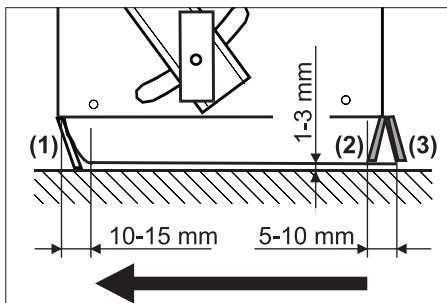
Монтажно положение на метящия валак по посока на движението

- ➔ Поставете капака на метящия валак.
- ➔ Завийте закрепващите болтове и гайки.
- ➔ Закачете опъващата пружина.
- ➔ Завийте страничната облицовка.
- ➔ Поставете резервоара за изметеното на двете страни и го фиксирайте.

Настройка и смяна на уплътняващите пластини

- ➔ Метачната машина се поставя върху равна плоскост.
- ➔ Програмния прекъсвач да се постави на Степен 1 (придвижване). Метящият валак се повдига.
- ➔ Ключ запалване да се завърти на "0" и да се извади ключа.
- ➔ Уреда да се осигури с клин против самопроизволно предвижване.
- ➔ Повдигнете леко резервоара за изметеното от двете страни и го извадете.
- ➔ Развийте закрепващите болтове на страничните облицовки на двете страни.
- ➔ Свалете страничните облицовки.

■ Предна уплътняваща пластина



- ➔ Разхлабете закрепващите гайки на предната уплътнителна лайсна (1), за смяна ги развийте.
- ➔ Завинтете нова уплътнителна лайсна и гайките, още не ги затягайте.
- ➔ Насочете уплътняващата пластина. Разстоянието от пода на уплътнителната лайсна регулирайте така, че тя да се обръща назад с движение по инерция от 10-15 мм.

- ➔ Затегнете гайките.

■ Гумена лайсна

- ➔ При износване ги сменете.
- ➔ Развинтете закрепващите гайки на гумената лайсна (2).
- ➔ Завинтете нова гумена лайсна.

■ Задна уплътняваща пластина

- ➔ Разстоянието от пода на уплътнителната лайсна регулирайте така, че тя да се обръща назад с движение по инерция от 5-10 мм.
- ➔ При износване ги сменете.
- ➔ Развинтете закрепващите гайки на задната уплътнителна лайсна (3).
- ➔ Завийте нова уплътняваща пластина.

■ Странични уплътняващи пластини

- ➔ Разхлабете малко закрепващите гайки на страничната уплътнителна лайсна, за смяна ги развийте.
- ➔ Завинтете нова уплътнителна лайсна и гайките, още не ги затягайте.
- ➔ Поставете отдолу подложка с дебелина 1 - 3 мм, за да настроите разстоянието до пода.
- ➔ Насочете уплътняващата пластина.
- ➔ Затегнете гайките.
- ➔ Завийте страничните облицовки.
- ➔ Поставете резервоара за изметеното на двете страни и го фиксирайте.

Смяна на филтъра за прах

⚠ ПРЕДУПРЕЖДЕНИЕ

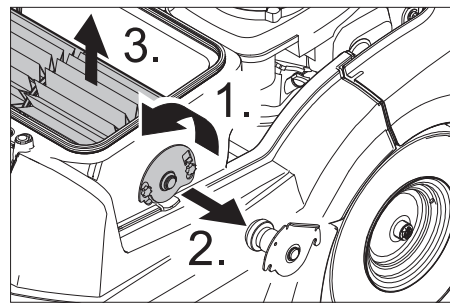
Опасност за здравето!

- ➔ *Преди началото на смяна на филтъра за прах изпразнете резервоара за изметеното. При работа по системата на филтъра носете прахо-защитна маска. Спазвайте мерките за безопасност при работа с фин прах.*

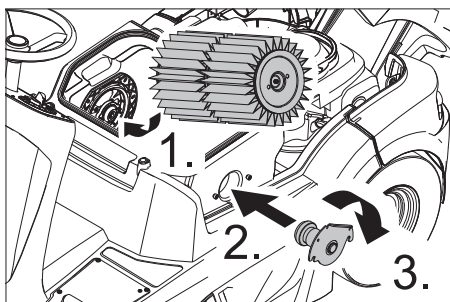
ПРЕДПАЗЛИВОСТ

Опасност от повреда!

- ➔ *Не мийте филтъра за прах.*
- ➔ Ключовия прекъсвач да се завърти на "0" и да се извади ключа.
- ➔ Натиснете бутон аварийно изключване.
- ➔ Да се отвори капака на уреда.



- ➔ Развийте болтовете.
- ➔ Натиснете носача на филтъра нагоре и го извадете.
- ➔ Свалете ламеления филтър.
- ➔ Поставете нов филтър.



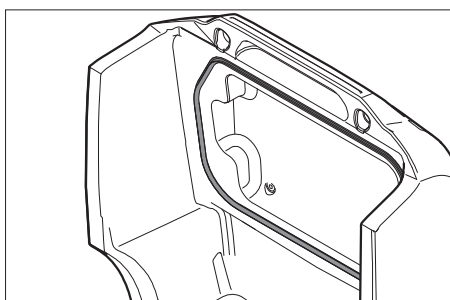
→ Фиксирайте местата за захващане в отворите на страната на задвижването.

→ Поставете носача на филтъра и го натиснете надолу.

→ Затегнете болтовете.

Указание: При монтажа на новия филтър внимавайте за това, ламелите да не се повредят.

Смяна на уплътнението на кутията на филтъра



→ Свалете уплътнението на кутията на филтъра от глъба на капака на уреда.

→ Поставете ново уплътнение.

Проверка на смукателния уловител

→ От време на време проверявайте херметичността и правилното положение на маркучите на смукателния уловител.

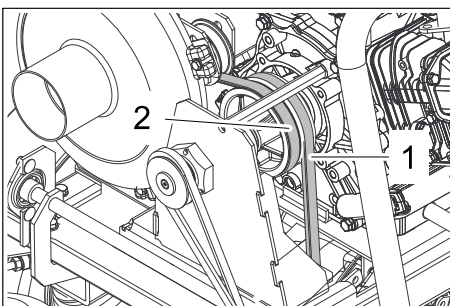
Проверка задвижващи ремъци

→ Ключ запалване да се завърти на "0" и да се извади ключа.

⚠ Опасност

Моторът се нуждае от припл. 3 - 4 секунди за спиране на хода след изгасяне. В този период от време непременно се дръжте надалеч от областта на задвижване.

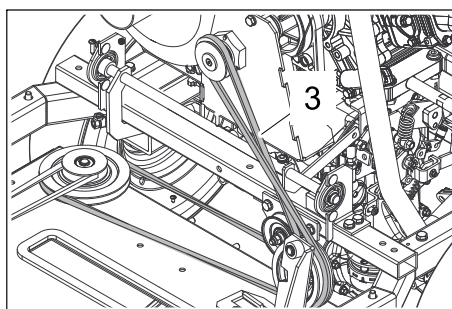
→ Да се отвори капака на уреда.



Клинови ремъци на задвижването на осите (1) и клинови ремъци на смукателния уловител (2)

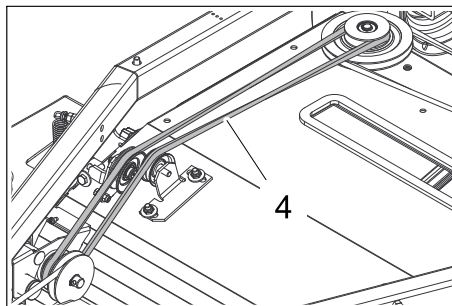
→ Проверявайте клиновите ремъци на задвижването на осите (1) и клиновите ремъци на смукателния уловител

(2) за напрежение, износване и увреждания.



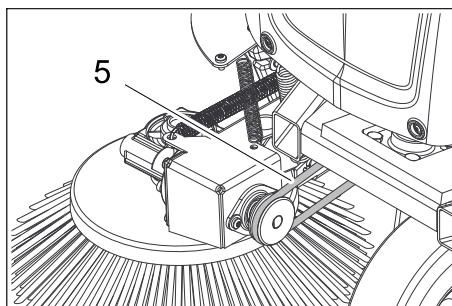
Задвижващи ремъци (3)

→ Проверете задвижващите ремъци (3) за напрежение, износване и увреждания.



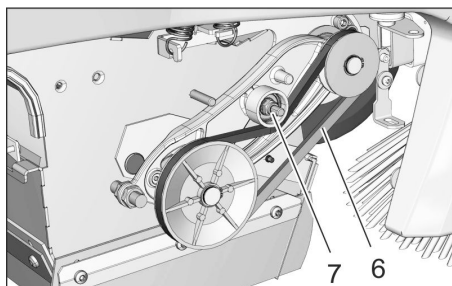
Задвижващи ремъци (4)

→ Проверете задвижващите ремъци (4) за напрежение, износване и увреждания.



Кръгли ремъци на страничните метли (5)

→ Проверете кръглите ремъци на страничните метли (5) за напрежение, износване и увреждания.



Клиновите ремъци на задвижването на метящия валеж (6) и болт за настройка (7)

→ Проверете клиновите ремъци на задвижването на метящия валеж (6) за напрежение, износване и увреждания.

→ При необходимост донатегнете клиновите ремъци от болта.

Смяна на предпазители управление на движението/електроника

Управлението на движението/електрониката е монтирано(а) зад предната облицовка. Ако трябва да се сменя предпазител, трябва да се свали предната облицовка.

→ Развийте болтовете на предната облицовка.

→ Свалете лицевия кожух.

→ Сменете дефектните предпазители.

Указание: Свързването на предпазителите вижте на вътрешната страна. Използвайте само предпазители със същата предпазна стойност.

→ Отново поставете предната облицовка.

Помощ при неизправности

| Неизправност | Отстраняване |
|--|--|
| Уредът не може да се стартира | Седнете на седалката на водача, контактният прекъсвач на седалката се активира |
| | Проверете, дали прекъсвачът за спиране на двигателя с вътрешно горене е в положение „ON“. |
| | Зареждане на гориво |
| | Отваряне на крана за гориво |
| | Система от горивопроводи, проверка на изводи и връзки и поправка при необходимост |
| | Заредете акумулатора |
| | Само при студени или мокри климатични влияния: Издърпайте лост Choke нагоре. Щом моторът заработи, натиснете отново лост Choke надолу. |
| | Проверка и почистване на запалителна свещ, при необходимост смяна |
| Уведомете сервиза на Kärcher | |
| Моторът работи неравномерно | Почистване или смяна на въздушния филтър |
| | Система от горивопроводи, проверка на изводи и връзки и поправка при необходимост |
| | Уведомете сервиза на Kärcher |
| Моторът работи, но уредът не тръгва | Проверка положение лост свободен ход |
| | Уведомете сервиза на Kärcher |
| Моторът работи, но уредът тръгва само бавно | При минусови градуси уредът да се остави да се затопли припл. 3 мин. |
| | Уведомете сервиза на Kärcher |
| Уредът не мете правилно | Метящия валик и страничните метли да се проверят за износване, при необходимост да се сменят |
| | Проверете функцията на клапан груби отпадъци |
| | Уплътняващите пластини да се проверят за износване, при необходимост да се настройат или да се сменят |
| | Проверете ремъка на задвижването на метенето. |
| | Уведомете сервиза на Kärcher |
| Уредът запращава Недостатъчна мощност на изсмукване | Да се изпразни резервоара за изметеното |
| | Проверете маркучите и смукателния уловител за плътност. |
| | Филтъра за прах да се почисти и провери, при необходимост да се смени. Не мийте филтъра за прах. |
| | Проверете правилното положение на филтъра за прах. |
| | Затваряне на мокра/ суха клапа. |
| | Уплътняващите пластини да се проверят за износване, при необходимост да се настройат или да се сменят |
| | Уведомете сервиза на Kärcher |
| Свалянето на страничните метли или метящия валик не функционира, дефектна вакуумна система | Уведомете сервиза на Kärcher |
| Метящият валик не се върти | Програмния прекъсвач да се постави на степен 2 или 3. |
| | Отстранете лентите и шнурове от метящия валик |
| | Проверете натягането на клиновия ремък |
| | Уведомете сервиза на Kärcher |
| Двигателят не може да се изключи (положение на ключа на „0“) | Отворете капака на уреда и затворете крана за бензин. ⚠ Опасност от нараняване поради въртящи се ремъци! |
| | Затворете капака и изчакайте двигателят да изключи. |

Технически данни

| | | KM 90/60 R G |
|--|-------------------|---|
| Данни за уреда | | |
| Дължина x широчина x височина | mm | 1695 x 1060 x 1260 |
| Тегло без товар (тегло при транспорт) | kg | 265 |
| Допустимо общо тегло | kg | 440 |
| Скорост на движение | km/h | 8 |
| Скорост на метене | km/h | 4 |
| Способност за изкачване (макс.) | % | 18 |
| Диаметър метящ валяк | mm | 250 |
| Широчина на метящия валяк | mm | 615 |
| Диаметър странични метли | mm | 410 |
| Повърхностна мощност без странични метли | m ² /h | 4920 |
| Повърхностна мощност с 1 странична метла | m ² /h | 7200 |
| Повърхностна мощност с 2 странични метли | m ² /h | 9480 |
| Работна широчина без странични метли | mm | 615 |
| Работна широчина с 1 странична метла | mm | 900 |
| Работна широчина с 2 странични метли | mm | 1185 |
| Обем на резервоарите за изметеното | l | 60 |
| Вид защита защитен против капеща вода | -- | IPX 3 |
| Мотор | | |
| Тип | -- | Worms EX27 1-цил. четиритактов мотор |
| Обем на двигателя | cm ³ | 265 |
| Мощност | kW/PS | 5,3 / 7,2 (2.800 min ⁻¹) |
| CO ² Емисии съгласно процедурите за измерване, установени в Регламент (ЕС) 2016/1628 (етап V) | g/kWh | 661 |
| Вид гориво | -- | Нормален бензин, безоловен |
| Съдържание резервоар гориво | l | 5,6 |
| Запалителна свещ, NGK | -- | BR-4HS |
| Акумулатор, който не изисква поддръжка | V, Ah | 12, 40 |
| Видове масла | | |
| Тип моторно масло | -- | SAE 15 W 40 |
| Количество на пълнене | l | 1,0 |
| Задвижваща ос хидравлична част | -- | SAE 20 W 50 |
| Гуми | | |
| Големина отпред | -- | 3.00-4 4PR |
| Въздушно налягане отпред | bar | 4,0 |
| Големина отзад | -- | 4.00-8 6PR |
| Въздушно налягане отзад | bar | 4,0 |
| Спирачка | | |
| Работна спирачка | -- | хидростатично |
| Застопоряваща спирачка | -- | автоматична (с пружина) |
| Филтърна и смукателна система | | |
| Площ на филтъра филтър за прах | m ² | 4,0 |
| Категория използване филтър за прахове, които не застрашават здравето | -- | M |
| Околни условия | | |
| Температура | °C | 0...+ 40 |
| Влажност на въздуха, не оросяваща | % | 0 - 90 |
| Установени стойности съгласно EN 60335-2-72 | | |
| Шумни емисии | | |
| Ниво на звука L _{рА} | dB(A) | 78 |
| Неустойчивост K _{рА} | dB(A) | 3 |
| Ниво на звукова мощност L _{вА} + неустойчивост K _{вА} | dB(A) | 97 |
| Вибрации на уреда | | |
| Стойност на вибрациите в областта на дланта – ръката | m/s ² | < 2,5 |
| Седалка | m/s ² | 0,7 |
| Несигурност K | m/s ² | 0,2 |

ЕС Декларация за съответствие

С настоящото декларираме, че цитираната по-долу машина съответства по концепция и конструкция, както и по начин на производство, прилаган от нас, на съответните основни изисквания за техническа безопасност и безвредност на Директивите на ЕС. При промени на машината, които не са съгласувани с нас, настоящата декларация губи валидност.

Продукт: Метачна изсмукваща машина

Тип: 1.047-xxx

Намиращи приложение Директиви на ЕС:

2006/42/ЕО (+2009/127/ЕО)

2014/30/ЕС

2000/14/ЕО

2014/53/ЕУ (TCU)

Намерили приложение хармонизиранни стандарти:

EN 60335-1

EN 60335-2-72

EN 62233: 2008

EN 55012: 2007 + A1: 2009

EN 61000-6-2: 2005

TCU

EN 301 511 V12.5.1

EN 300 440 V2.1.1

EN 300 328 V2.2.2

EN 300 330 V2.1.1

Приложими национални стандарти

--

Приложен метод за оценка на съответствието:

2000/14/ЕО: Приложение V

ниво на шум dB(A)

Измерено: 94

Гарантирано: 97

Подписващите лица действат от името и като пълномощници на управителния орган.



H. Jenner
Chairman of the Board of Management



S. Reiser
Director Regulatory Affairs & Certification

Пълномощник по документацията:



S. Reiser

Alfred Kärcher SE & Co. KG
Alfred-Kärcher-Straße 28-40
71364 Winnenden (Germany)
Tel.: +49 7195 14-0
Fax: +49 7195 14-2212

Winnenden, 2021/02/01

Принадлежности

| | |
|---|--------------------|
| Странични метли, стандартни | 6.906-132.0 |
| За вътрешно и външно почистване. | |
| Странични метли, твърди | 6.905-625.0 |
| За отстраняване на упорити замърсявания навън, устойчив на мокрене. | |
| Странични метли, меки | 6.905-626.0 |
| Специално за почистване на фин прах от гладки подове. | |
| Метящ валяк, стандартен | 4.762-430.0 |
| Устойчив на износване и на мокрене. Универсални косми на четката за вътрешно и външно почистване. | |
| Метящ валяк, мек | 4.762-442.0 |
| С естествена четина специално за почистване на фин прах от гладки подове във вътрешни области. Не е устойчив на мокрене, не е за абразивни повърхности. | |
| Метящ валяк, твърд | 4.762-443.0 |
| За отстраняване на упорити замърсявания навън, устойчив на мокрене. | |
| Филтър за прах | 6.414-576.0 |
| Метящ валяк, антистатичен | 4.762-441.0 |
| Приставка гуми от плътна гума | 2.641-129.0 |
| Приставка странични метли отляво | 2.644-268.0 |
| Приставка лампа за кръгово осветяване | 2.643-887.0 |
| Комплект носачи за метли Homebase | 4.035-523.0 |
| Комплект щипци за груби замърсявания Homebase | 4.035-524.0 |

  Enne seadme esmakordset kasutuselevõttu lugege läbi algupärane kasutusjuhend, toimige sellele vastavalt ja hoidke see hilisema kasutamise või uue omaniku tarbeks alles. Enne esmakordset kasutuselevõttu lugege kindlasti läbi ohutusjuhised!



| Sisukord | |
|---|------------|
| Üldmärkusid | ET . . . 1 |
| Keskkonnakaitse | ET . . . 1 |
| Garantii | ET . . . 1 |
| Lisavarustus ja varuosad | ET . . . 1 |
| Kasutusjuhendis leiduvad sümboolid | ET . . . 2 |
| Seadmel olevad sümboolid | ET . . . 2 |
| Sihipärane kasutamine | ET . . . 2 |
| Ettenähtav vale kasutus | ET . . . 2 |
| Sobivad pinnad | ET . . . 2 |
| Ohutusalased märkused | ET . . . 2 |
| Üldised ohutusnõuded | ET . . . 2 |
| Ohutusnõuded kasutamisel | ET . . . 2 |
| Ohutusnõuded sõidurežiimil | ET . . . 3 |
| Sisepõlemismootoriga seotud ohutusnõuded | ET . . . 3 |
| Ohutusnõuded seadme transportimisel | ET . . . 3 |
| Korrashoiu ja tehnohooldusega seotud ohutusnõuded | ET . . . 3 |
| Funktsioon | ET . . . 3 |
| Teenindus- ja funktsioonielemendid | ET . . . 4 |
| Juhtimispuult | ET . . . 4 |
| Enne seadme kasutuselevõttu | ET . . . 4 |
| Seadme katte avamine/sulgemine | ET . . . 4 |
| Märkusi seoses mahalaadimisega | ET . . . 5 |
| Pühkimismasina liigutamine välise jõu abil | ET . . . 5 |
| Pühkimismasina omajõuline liigutamine | ET . . . 5 |
| Kasutuselevõtt | ET . . . 5 |
| Üldmärkusid | ET . . . 5 |
| Enne starti/ohutuskontrolli | ET . . . 5 |
| Tankimine | ET . . . 5 |
| Käitamine | ET . . . 6 |
| Juhiistme reguleerimine | ET . . . 6 |
| Panipaik | ET . . . 6 |
| Programmi valimine | ET . . . 6 |
| Käivitage masin | ET . . . 6 |
| Masinaga sõitmine | ET . . . 6 |
| Pühkimisrežiim | ET . . . 6 |
| Pühkmemahuti tühjendamine | ET . . . 7 |
| Seadme väljalülitamine | ET . . . 7 |
| Transport | ET . . . 7 |
| Hoiulepanek | ET . . . 7 |
| Seismapanek | ET . . . 7 |
| Korrashoid ja tehnohooldus | ET . . . 7 |
| Üldmärkusid | ET . . . 7 |
| Puhastamine | ET . . . 7 |
| Hooldusvälp | ET . . . 8 |
| Hooldustööd | ET . . . 8 |
| Abi häirete korral | ET . . 13 |
| Tehnilised andmed | ET . . 14 |
| ELi vastavusdeklaratsioon | ET . . 15 |
| Tarvikud | ET . . 15 |

Üldmärkusid

Kui märkate toodet lahti pakkides transpordil tekkinud kahjustusi, teatage sellest kauba müünud ettevõttele.

- Seadmele paigaldatud hoiatus- ja teavitussildid edastavad tähtsat infot seadmega ohutuks töötamiseks.
- Lisaks käesolevas kasutusjuhendis toodud märkustele tuleb järgida ka seadusandja üldisi ohutusalaseid ja õnnetusjuhtumite vältimise eeskirju.

Keskkonnakaitse

| | |
|---|--|
|  | Pakendmaterjalid on taaskasutatavad. Palun ärge visake pakendeid majapidamisprahi hulka, vaid suunake need taaskasutusse. |
|  | Vanad seadmed sisaldavad taaskasutatavaid materjale, mis tuleks suunata taaskasutusse. Seetõttu palume vanad seadmed likvideerida vastavate kogumissüsteemide kaudu. |

Palun jälgige, et mootoriõli, kütteeõli, diiseli ja bensiini ei sattuks loodusesse. Palun kaitske pinnast ja kõrvaldage kasutatud õli keskkonnanõuete eeskirju järgides.

Märkusi koostisainete kohta (REACH)

Aktuaalse info koostisainete kohta leiate aadressilt:

www.kaercher.com/REACH

Garantii

Igas riigis kehtivad meie volitatud müügiesindaja antud garantiitingimused. Seadmel esinevad rikked kõrvaldame garantiiajal tasuta, kui põhjuseks on materjali- või valmistusviga. Garantiijuhtumi korral palume pöörduda müüja või lähima volitatud klienditeenistuse poole, esitades ostu tõendava dokumendi.

Lisavarustus ja varuosad

OHT

Et vältida ohtlikke olukordi, tohib remonttöid ja varuosade paigaldamist teostada ainult volitatud klienditeenindus.

- Kasutada tohib ainult tarvikuid ja varuosid, mida tootja aktsepteerib. Originaal- ja varuosad annavad teile garantii, et seadmega on võimalik töötada turvaliselt ja tõrgeteta.
- Tarvikute ja varuosade kohta leiate teavet aadressilt www.kaercher.com.

Kasutusjuhendis leiduvad sümbolid

⚠ OHT

Hoiatab vahetult ähvardava ohu eest, mis võib põhjustada tõsiseid kehavigastusi või lõppeda surmaga.














⚠ HOIATUS

Hoiatab võimaliku ohtliku olukorra eest, mis võib põhjustada tõsiseid kehavigastusi või lõppeda surmaga.

ETTEVAATUS

Viide võimalikule ohtlikule olukorrale, mis võib põhjustada kergemaid vigastusi või tekitada materiaalselt kahju.

Seadmel olevad sümbolid

| | |
|--|---|
|  | Tulistest pindadest lähtuv põletusohu! |
|  | Ärge pühkige põlevaid ega hõõguvaid esemeid, nt sigaretid, tuletikud vms. |
|  | Rihmadest, külgmistest luudadest, mahutist, seadme kattedest lähtuv muljumis- ja sisselõikeohu. |
|  | Juhiistme taga olevaid õhu sissevõtuavasid ei tohi kinni katta. Istme kõrvale või taha ei tohi paigutada esemeid. |
|  | Rehvirõhk |
|  | Tungraua kinnituspunktid |
|  | Kinnituspunkt |
|  | Märg-/kuiv klapp |
|  | Pühkimisrulli vahetus |
|  | Aluspinna max koormus |
|  | Õhuklapp |
|  | Süüde sisse/välja |
|  | Jämeda mustuse klapp |

Sihipärane kasutamine

Kasutage seda pühkimismasinat ainult vastavalt kasutusjuhendi andmetele.

- See pühkimismasin on ette nähtud mustade pindade pühkimiseks välitingimustes.
- Masinaga ei tohi liikuda avalikel teedel.
- Igasugust muud kasutusviisi loetakse mittesihipäraseks. Tootja ei vastuta sellest tulenevate kahjude eest; sellega seotud risk lasub ainuüksi kasutajal.
- On keelatud kasutada seadet suletud ruumides.
- Seadme juures ei tohi teha mingeid muudatusi.
- Seade sobib ainult kasutusjuhendis loetletud pinnakatete töötlemiseks.
- Sõita tohib ainult ainult aladel, kus see on ettevõtja või tema poolt volitatud isiku poolt masina kasutamiseks lubatud.
- Üldiselt kehtib: Väلتige masina sattumist kergesti süttivate materjalide lähedusse (plahvatus-/tuleohu).

Ettenähtav vale kasutus

- Mitte kunagi ei tohi seadmesse pühkida/ameda plahvatusohtlike vedelikke, tuleohtlike gaase ega lahjendamata happeid ja lahusteid! Selliste hulka kuuluvad bensiin, värvilahustid või kütteeõli, mis võivad imemisõhu keerises moodustada plahvatusohtlike aurusid või segusid, samuti kuuluvad sellesse gruppi atsetoon, lahjendamata happed ja lahustid, sest need võivad rikkuda seadme valmistamiseks kasutatud materjale.
- Ärge kunagi pühkige/koguge reaktiivset metallitolu (nt alumiinium, magneesium, tsink), need moodustavad ühenduses tugevasti leeliseliste või happeliste puhastusvahenditega plahvatusohtlike gaase.
- Seade ei sobi tervisele ohtlike ainete pühkimiseks.
- Ärge pühkige/imege masinasse põlevaid ega hõõguvaid esemeid.
- On keelatud viibida ohualas. On keelatud kasutada seadet ruumides, kus võib esineda plahvatusohtu.
- Ei ole lubatud võtta kaasa teisi inimesi.
- Esemete lükkamine/tõmbamine või transportimine ei ole selle seadme abil lubatud.

Sobivad pinnad

- Asfalt
- Tööstuspinnad
- Valatud põrandad
- Betoon
- Sillutiskivid

Ohutusalsed märkused

Üldised ohutusnõuded

- Enne kasutamist tuleb kontrollida seadme ja selle tööks vajalikke seadiste seisundit ja töökindlust. Juhul kui seisund ei ole laitmatu, ei tohi seadet või tarvikut kasutada.
- Seadme kasutamisel ohtlikes piirkondades (nt tanklates) tuleb järgida asjakohaseid ohutuseeskirju. On keelatud kasutada seadet ruumides, kus võib esineda plahvatusohtu.

Ohutusnõuded kasutamisel

- Käitaja peab seadet kasutama sihipäraselt. Arvestama peab kohapeal valitsevate oludega ning töötamisel seadmega tuleb silmas pidada kolmandaid isikuid, eriti lapsi.
- Enne töö algust peab operaator veenduma, et kõik kaitseesemed on nõuetekohaselt paigaldatud ja toimivad.
- Seadme operaator vastutab teiste inimeste ja nende omandiga juhtunud õnnetuste eest.
- Veenduge, et operaator kannaks liibuvaid rõivaid. Kandke tugevaid jalatseid ja väلتige avaralõikelisi rõivaid.
- Enne sõidu alustamist kontrollige lähieümbrust (nt lapsed). Veenduge, et nähtavus oleks piisav!
- Ärge kunagi jätke masinat järelvalveta, kui mootor töötab. Operaator tohib masinast lahkuda alles siis, kui mootor seisab, masin on kindlustatud iseenesliku liikumahakkamise vastu ning süütevõti ära võetud.
- Masinat tohivad kasutada ainult isikud, keda on seadme käsitlemise osas installeeitud või kes on tõestanud oma võimeid masina käsitlemiseks ning kellele on kasutamine otseselt ülesandeks tehtud.
- Masin ei ole ette nähtud kasutamiseks piiratud füüsiliste, sensoorsete või vaimsete võimetega inimeste (sh laste) poolt ega inimeste poolt, kellel puuduvad vastavad kogemused/teadmised, välja arvatud juhul, kui nende üle teostab järelvalvet või neid juhendab seadme kasutamise osas inimene, kes nende turvalisuse eest vastutab.
- Lapsed peavad olema järelvalve all, tagamaks, et nad masinaga ei mängi.

Ohutusnõuded sõidurežiimil

⚠ Oht

Vigastusoht!

Liiga suure kallaku korral ümberminekuoht.

- Sõidusuunas võib liikuda ainult kuni 18% kallakutel.

Ümberminekuoht ebastabiilsel pinnal.

- Liigutage masinat ainult kindlal aluspinnal.

Ümberminekuoht liiga suure küljesuunalise kalde puhul.

- Sõidusuunaga risti tohib liikuda vaid tõusudel kuni maksimaalselt 18%.

Sisepõlemismootoriga seotud ohutusnõuded

⚠ Oht

Vigastusoht!

- *Palun järgige bensiinimootoriga seadmete kasutusjuhendis olevaid erilisi ohutusnõudeid.*
- Heitgaaside äratõmmet ei tohi sulgeda.
- Ärge kummarduge heitgaaside ava kohale ega sirutage sinna kätt (põletusoht).
- Ärge puudutage ajamimootorit (põletusoht).
- Seadet ruumides käitades tuleb hoolitseda küllaldase õhutamise ja heitgaaside väljajuhtimise eest (mürgitusoht).
- Heitgaasid on mürgised ja tervisele kahjulikud, neid ei tohi sisse hingata.
- Mootor töötab pärast väljalülitamist inertsist veel ca. 3 - 4 sekundit. Sel ajal tuleb ajami piirkonnast tingimata eemale hoida.

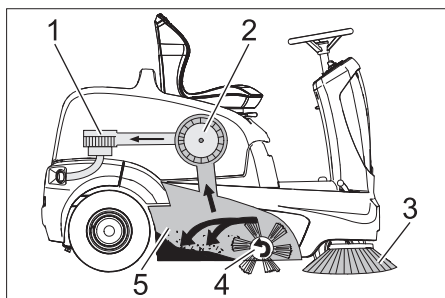
Ohutusnõuded seadme transportimisel

- Seadme transportimiseks tuleb mootor seisata ja seade turvaliselt kinnitada.

Korrashoiu ja tehnohooldusega seotud ohutusnõuded

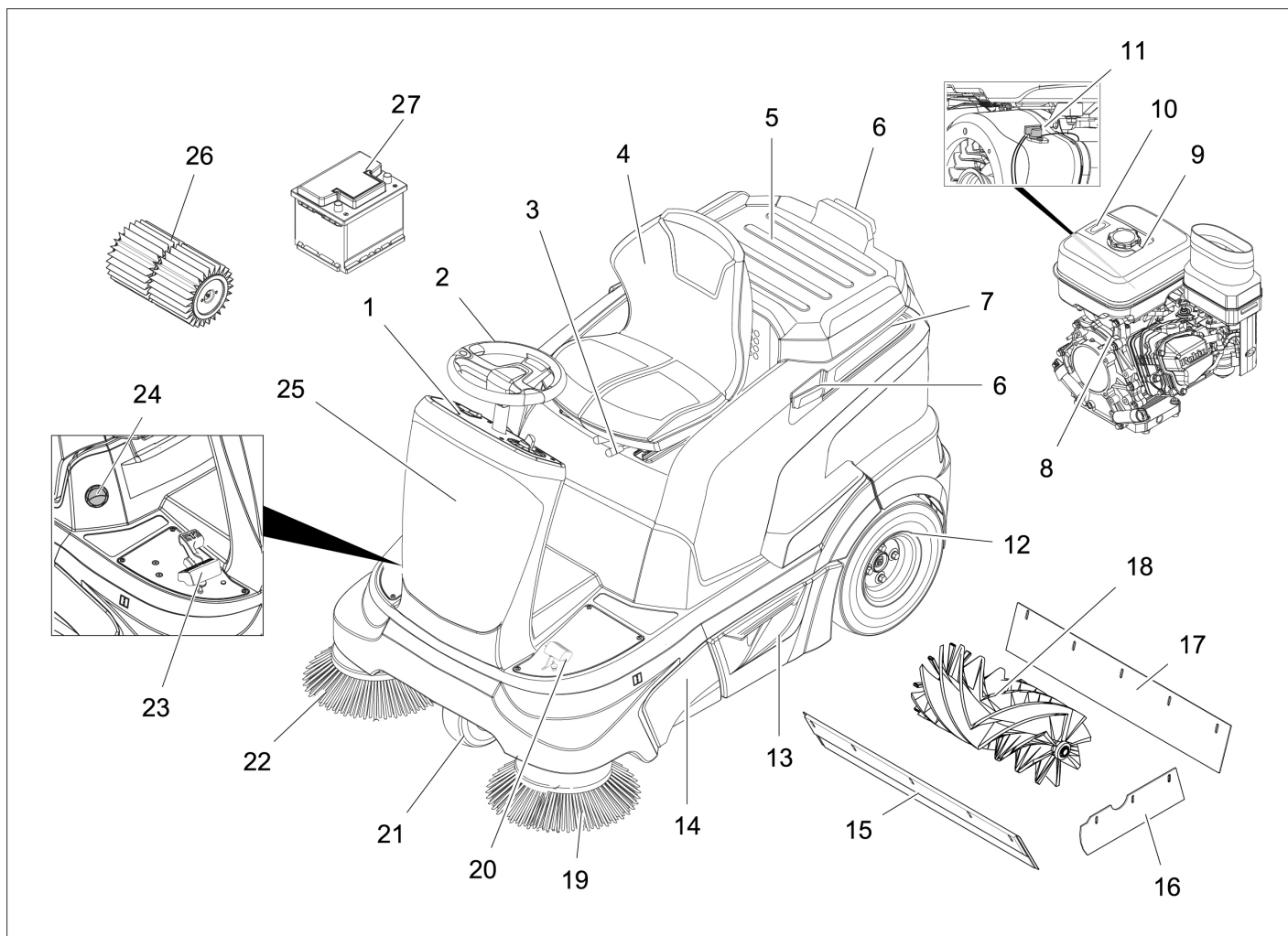
- Enne masina puhastamist ja hooldamist, osade vahetamist või ümberseadistamist teisele funktsioonile tuleb masin välja lülitada ja võtta ära süütevõti.
- Elektrisüsteemi juures töid tehes tuleb aku lahti ühendada.
- Masinat ei tohi puhastada voolikust tuleva või kõrgsurvejoaga (lühiste või muude kahjustuste oht).
- Remonttöid tohivad teha ainult volitatud klienditeenindused või vastava ala spetsialistid, kes tunnevad kõiki asjaomaseid ohutuseeskirju.
- Ärge unustage turvakontrolli vastavalt äriilistel eesmärkidel kasutatavate mobiilsete seadmete jaoks kohapeal kehtivatele eeskirjadele.
- Viige tööd seadme juures alati läbi sobivate kinnastega.

Funktsioon



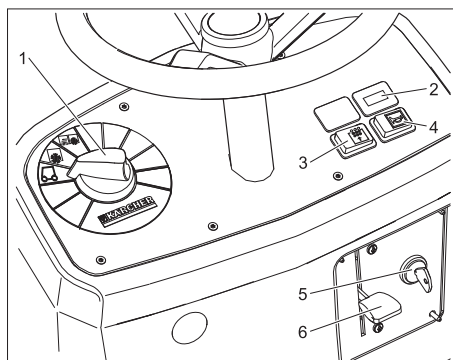
Pühkimismasin töötab üleheitepõhimõttel.

- Külgmised harjad (3) puhastavad pühitava pinna nurki ja servi ning toimetab prahi pühkimisvaltsi teele.
- Pöörlev pühkimisvalts (4) toimetab mustuses otse prahimahutisse (5).
- Paagis ülepaiskunud tolm eraldatakse tolmufiltri (2) abil ja filtreeritud puhas õnk imetakse läbi puhuri (1) välja.



- 1 Juhtpaneel
- 2 Rool
- 3 Istme reguleerimishoob
- 4 Iste (istme kontaktlülitiga)
- 5 Panipaik
- 6 Siin Homebase'i kinnitamiseks
- 7 Seadme kate
- 8 Bensiinimootor
- 9 Kütusepaak
- 10 Paagi näit
- 11 Stopplüliti
- 12 Tagaratas
- 13 Prahimahuti (mõlemapoolne)
- 14 Juurdepääs pühkimisvaltsile
- 15 Eesmine tihendliist
- 16 Külgmise tihendliist
- 17 Tagumine tihendliist
- 18 Pühkimisvalts
- 19 Vasakpoolne küllgmise hari (lisavarustus)
- 20 Jämeda mustuse klapi tõstmise/langeamise pedaal
- 21 Esiratas
- 22 Parempoolne külgmise hari
- 23 Gaasipedaal
- 24 Märg-/kuiv klapp
- 25 Kaitsmed (esipaneeli taga)
- 26 Tolmufilter
- 27 Hooldusvaba akud

Juhtimispuul



- 1 Programmilüliti
- 2 Töötundide loendur
- 3 Manuaalne filtripuhastussüsteem
- 4 Helisignaali
- 5 Süütelukk
- 6 Õhuklapp (külstart)

Enne seadme kasutuselevõttu

Seadme katte avamine/sulgmine

⚠ OHT

Seadme katte sulgemisega kaasneb muljumisoht. Seetõttu sulgege seadme kate aeglaselt.

Enne kasutuselevõttu, hooldust või seadistust tuleb seadme kate üles klappida.

→ Võtke seadme katted eest kinni ja klappige see koos istmega taha.

→ Fikseerimisriba hoiab seadme katet tagumises asendis.

Märkusi seoses mahalaadimisega

⚠ Oht

Vigastusoht, kahjustamisoht!

Peale- ja mahalaadimisel pidage silmas seadme kaalu!

Ärge kasutage mahalaadimiseks kahvel-tõstukit, see võib masinat vigastada.

| | |
|---------------------------|----------|
| Tühimass (transpordimass) | 265 kg * |
|---------------------------|----------|

* Kui on paigaldatud lisakomplekte, on kaal vastavalt suurem.

→ Seadme laadimisel tuleb kasutada sobivat kaldteed või kraanat!

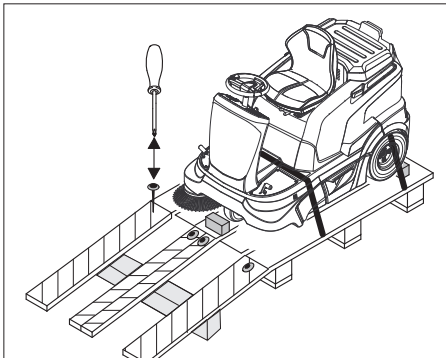
→ Kui seade tarnitakse kaubaalusel, tuleb juuresolevatest laudadest ehitada mahasõiduks kaldtee.

Toimige mahalaadimisel järgmiselt:

→ Lõigake katki plastmassist pakkepael ja eemaldage kile.

→ Ühendage aku (vt ptk "Hooldus").

→ Eemaldage kinnituspunktidest kinnitustlindid.



→ Aluse neli tähistatud põhjalauda on kinnitatud kruvidega. Kruvige need laudad maha.

→ Asetage aluse servale laudad. Seadke laudad nii, et need oleksid masina ratas- te ees. Kinnitage laudad kruvidega.

→ Lükake pakendis kaasasolev latt toeks rambi alla.

→ Eemaldage ratas- te fikseerimiseks kasutatavad puuklotsid ja lükake rambi alla.

→ Sõitke masin loodud kaldteed mööda aluselt maha.

Masinat saab liigutada kahel viisil:

(1) Masinat lükates (vt alalõiku "Pühkimis- masina liigutamine välise jõu abil").

(2) Sõites (vt alalõiku "Pühkimis- masina omajõuline liigutamine").

Pühkimis- masina liigutamine välise jõu abil

⚠ Oht

Vigastusoht! Enne vabakäigu sissepanekut tuleb masin fikseerida veeremahakkamise vastu.

– Veoajam on lukustatud.

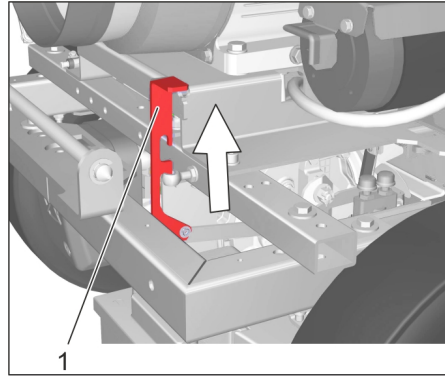
– Pidurdustoimet enam ei ole.

ETTEVAATUS

Hüdrostaatilise peaülekande vigastusoht!

Lükake pühkimis- masinat ainult aeglaselt ning ainult lühikest maad.

→ Avage seadme kate.



Vabakäiguhoova ülemine asend - seadet saab nihutada.

→ Laske vabakäiguhooval ülemisse positsiooni kinnitada.

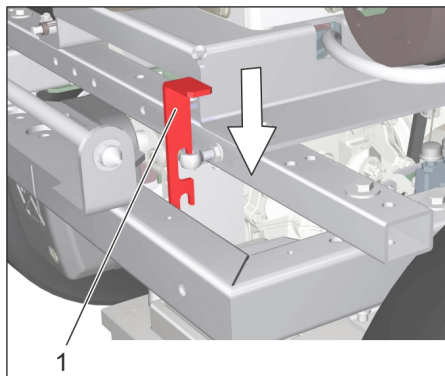
Märkus: Kui vabakäigu hooba ei saa asendisse fikseerida, liigutage masinat kergelt edasti-tagasi.

→ Pärast seadme lükkamist laske vabakäiguhooval kinnituda alumisse asendisse.

→ Sulgege seadme kate.

Pühkimis- masina omajõuline liigutamine

→ Avage seadme kate.



Asend vabakäiguhoob alla - seade on sõiduvõimeline

→ Laske vabakäiguhooval alumisse asendisse kinnituda.

→ Sulgege seadme kate.

Kasutuselevõtt

Üldmärkusi

Märkus: Masin on varustatud automaatse seisupiduriga, mis aktiveerub pärast mootori seiskamist ja juhiistmelt lahkumist.

→ Pange pühkimis- masin tasasele pinnale.

→ Võtke süütevõti ära.

Enne starti/ohutus- kontrolli

Hooldustööd

→ Mootoriõli taseme kontrollimine.

→ Kontrollige näidikult kütusepaagi täituvust.

→ Kontrollige hüdraulikaõli taset.

→ Kontrollige külgmist harja.

→ Kontrollige pühkimis- rulli kulumise ning sissekerinud lintide osas.

→ Tühjendage pühkmemahuti.

→ Rehvirõhu kontrollimine.

→ Kontrollige istme kontaktlüli tööd.

→ Kontrollige, kas sisepelemismootori stopplüli on sisselülitatud asendis „ON“.

Märkus: Kirjeldust vt peatükist "Hooldus ja jooksevremont".

Tankimine

⚠ Oht

Plahvatusoht!

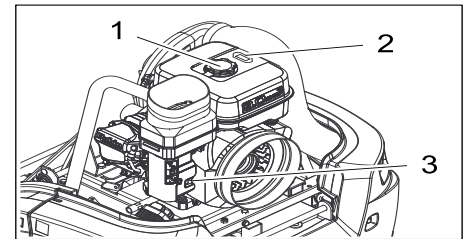
– Tankimine ainult seisatud mootori korral.

– Kasutada tohib ainult kasutusjuhendis nimetatud kütust.

– Ärge tankige suletud ruumides.

– Suitsetamine ja lahtine tuli on keelatud.

– Jälgige, et kütust ei sattuks tuliste- le pindadele.



1 Paagi lukk

2 Paagi näit

3 Kütusekraan

→ Seisake mootor.

→ Avage seadme kate.

→ Lugege täituvust paagi näidikult. Punane ala näitab täituvust.

→ Avage paagi lukk.

→ Kasutage filtriga letrit ja asetage see kohale.

→ Tankige pliivaba normaalsiini.

Tühja paaki mahub u. 5 l.

→ Pühkige mahavoolanud kütus ära, eemaldage lehter ja sulgege paagi lukk.

→ Sulgege seadme kate.

Käitamine

ETTEVAATUS

Ajami vigastamise oht! Enne iga sõitu veenduge, et vabakäiguhoob oleks alumises asendis.

ETTEVAATUS

Juhiistme taga olevaid õhu sissevõtuavasid ei tohi kinni katta. Istme kõrvale või taha ei tohi paigutada esemeid.

Juhiistme reguleerimine

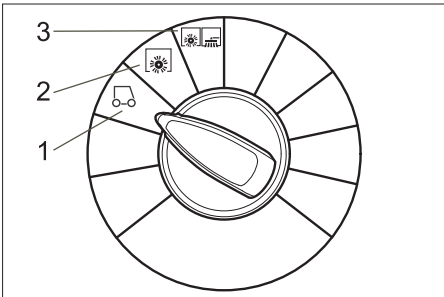
- Tõmmake istme reguleerimishooba sissepoole.
- Nihutage istet, vabastage hoob ja laske asendisse fikseeruda.
- Kontrollige istet edasi-tagasi liigutades, kas see on kindlalt paigas.

Panipaik

Märkus: Hoiukoha maksimaalne lubatud koormus on 20 kg.

- Hoolitsege lasti kindla kinnitamise eest.

Programmi valimine



1 Sõitmine

Kasutuskohta sõitmine.

Pühkimisrull ja külgmised harjad on ülestõstetud.

2 Pühkimisvaltsiga pühkimine

Pühkimisvalts lastakse alla.

3 Pühkimine pühkimisvaltsi ja külgmiste harjadega

Pühkimisvalts ja külgmised harjad langetatakse alla.

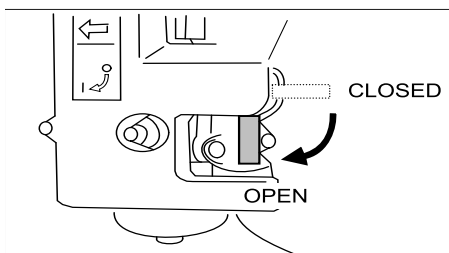
Käivitage masin

Märkus: Seade on varustatud istme kontaktlülitiga. Juhiistmelt lahkudes lülitub masin välja.

Märkus: Kui istme kontaktlüliti on masina välja lülitatud, keerake süütevõti asendisse "0", et takistada aku tühjenemist.

Avage kütusekraan

- Avage seadme kate.
- Kontrollige, kas sisepõlemismootori stopplüliti on sisselülitatud asendis „ON“.



- Avage kütuse pealevool.
- Sulgege seadme kate.

Seadme sisselülitamine

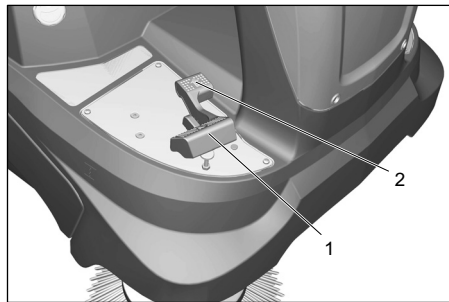
- Istuge juhiistmele.
- ÄRGE vajutage gaasipedaalile.
- Seadke programmilüliti astmele 1 (sõit).
- Ainult külma või märja ilmaga: Lükake drosselihoob alla. Kui mootor töötab, tõmmake drosselihoob uuesti üles.
- Keerake süütevõti üle asendi 1.
- Kui masin käivitus, laske süütevõti lahti.

Märkus: Ärge kunagi käitage starterit kauem kui 10 sekundit. Enne starteri uut käivitamist oodake vähemalt 10 sekundit.

Masinaga sõitmine

ETTEVAATUS

Vajutage gaasipedaalile alati ettevaatlikult ja aeglaselt. Ärge lülitage sõidusuunda järsult edasisuunal tagurdamisele või vastupidile.



- 1 Gaasipedaal edasi
- 2 Gaasipedaal tagasi

Edasisuunas sõitmine

- Suruge gaasipedaali aeglaselt „edasi“.

Tagurpidi sõitmine

⚠ Oht

Vigastusoht! Tagurdamine ei tohi põhjustada ohtu kolmandatele isikutele, vajadusel kasutage juhendaja abi.

- Suruge gaasipedaali aeglaselt „tagasi“.

Käitamine sõidul

- Gaasipedaalidega saab sõidukiirust sujuvalt reguleerida.
- Vältige pedaali järsku tõmbamist, sest see võib kahjustada hüdraulikaseadet.
- Kui tõusudel võimsus langeb, võib gaasipedaali kergelt tagasi võtta.

Pidurdamine

- Vabastage gaasipedaal, masin pidurdab automaatselt ja jääb seisma.

Takistustest ülesõitmine

ETTEVAATUS

Esemetest või lahtistest takistustest ei tohi üle sõita ega neid eemale lükata.

- Kuni 5 cm kõrgustest kinnitatud takistustest võib aeglaselt ja ettevaatlikult üle sõita.
- Üe 5 cm kõrgustest kinnitatud takistustest võib üle sõita ainult sobiva rambi abil.

Pühkimisrežiim

⚠ Oht

Vigastusoht! Kui jämeda mustuse klapp on lahti, võib pühkimisvalts kive või kivitükke ette paisata. Jälgige, et inimesed, loomad või esemed ei oleks ohustatud.

ETTEVAATUS

Ärge pühkige seadmesse pakilinte, traate vms., see võib pühkimissüsteemi vigastada.

ETTEVAATUS

Et vältida pinna vigastamist, ärge laske pühkimismasinale ühel kohal töötada.

Märkus: Optimaalse puhastustulemuse saavutamiseks tuleb liikumiskiirus sobitada valitsevate oludega.

Märkus: Töö käigus tuleks pühkimemahutit regulaarsete ajavahemike tagant tühjendada.

Märkus: Pinna puhastamisel laske ainult pühkimisvalts alla.

Märkus: Külgmisi servi puhastades laske täiendavalt alla külgmise hari.

Pühkimisvaltsiga pühkimine

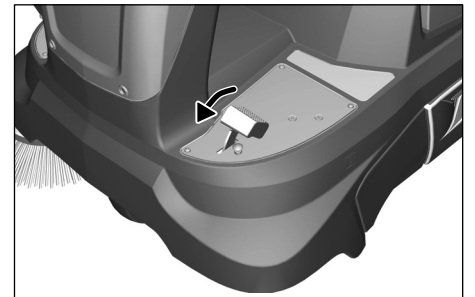
- Seadke programmilüliti astmele 2. Pühkimisvalts lastakse alla.

Märkus: Pühkimisvalts käivitus automaatselt.

Pühkimine ülestõstetud jämeda mustuse klappiga

Märkus: Suuremate, kuni 50 mm kõrguste objektide pühkimiseks (nt suitsupakid) tuleb jämeda mustuse klapp lühikeseks ajaks üles tõsta.

Jämeda mustuse klappi ülestõstmine:



- Suruge jämeda mustuse klappi ette ja hoidke allavajutatuna.
- Katkestamiseks võtke jalg pedaaliilt.
Märkus: Optimaalses puhastustulemuse võib saavutada ainult siis, kui jämeda mustuse klapp on täielikult alla lastud.

Külgmise harjaga puhastamine

→ Seadke programmilüliti astmele 3. Külgmised harjad ja pühkimisvalts lastakse alla.

Märkus: Pühkimisvalts ja külgmised harjad käivituvad automaatselt.

Kuiva pinna pühkimine

→ Märk-/kuiv klapp sulgeda.

Kiudse ja kuiva prahi (nt kuiv rohi, õled) pühkimine

→ Märk-/kuiv klapp avada.

Märkus: Nii hoitakse ära filtrisüsteemi ummistumine.

Niiskete või märgade pindade pühkimine

→ Märk-/kuiv klapp avada.

Märkus: Nii kaitstakse filtrit niiskuse eest.

Filtri puhastamine

– Lülitage sisse käsitsi filtripuhastus.



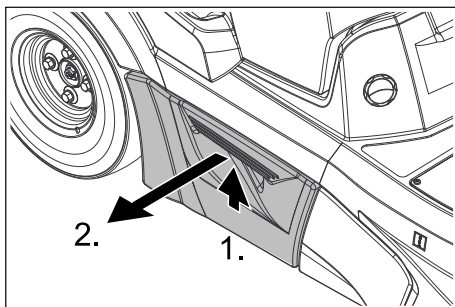
→ Vajutage filtripuhastuse lüliti. Filtrit puhastatakse 15 sekundi vältel.

→ Automaatne filtripuhastus algab seadme väljalülitamisel.

→ Kontrollige aeg-ajalt paigaldatud tomu-
filtri määrdumist. Kui filter on liiga must
või defektne, vahetage see välja.

Pühkmehahuti tühjendamine

Märkus: Pärast seadme seiskamist oodake veel vähemalt 1 minut, enne kui avate ja tühjendate prahimahuti. Nii jõuab tolm alla langeda.



→ Tõstke prahimahuti pisut üles ja tõmmake välja.

→ Tühjendage pühkmehahuti.

→ Lükake prahimahuti sisse ja laske asendisse fikseeruda.

→ Tühjendage vastasolev prahimahuti.

Seadme väljalülitamine

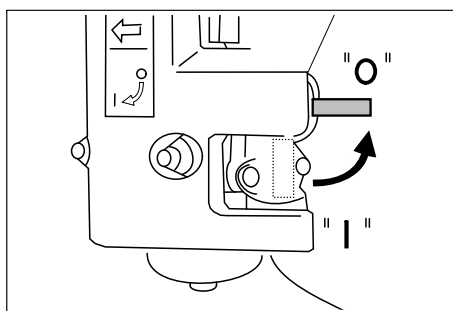
Märkus: Pärast masina väljalülitamist puhastatakse tomu-
filtrit automaatselt. Oodake enne seadme katte avamist u. 2 minutit.

→ Seadke programmilüliti astmele 1 (sõit). Pühkimisvalts ja külgmised harjad tõstetakse üles.

→ Keerake süütevõti asendisse "0" ja tõmmake võti ära.

Kütusekraani sulgemine

→ Avage seadme kate.



→ Sulgege kütusekraan.

→ Sulgege seadme kate.

Transport

⚠ OHT

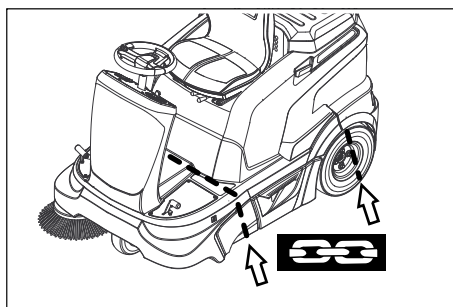
Vigastusoh! Transportimisel jälgige seadme kaalu.

⚠ OHT

Masinat laadides peab vabakäiguhoob olema alumises asendis. Alles siis on veoajam ja seisupidur tööks valmis. Tõusudel või kallakutel tuleb masinat liigutada alati oma jõuliselt.

→ Keerake süütevõti asendisse "0" ja tõmmake võti ära.

→ Tühjendage kütusepaak.



→ Kinnitage seadme rattad kiiludega.

→ Kinnitage seade kinnitusrihmade või köitega.

→ Sõidukites transportimisel fikseerige seade vastavalt kehtivatele määrustele libisemise ja ümbermineku vastu.

Märkus: Jälgige põhiraamil olevaid kinnitusalade markeeringuid (keti sümbolid). Masinat tohib peale- või mahalaadimiseks kasutada ainult tõusudel kuni maks. 18%.

Hoiulepanek

⚠ OHT

Vigastusoh! Ladustamisel jälgige seadme kaalu.

Seismapanek

Kui pühkimismasinat pikemat aega ei kasutata, palume järgida allpooltoodud punkte:

→ Võtke kütusepaak täis ja sulgege kütusekraan.

→ Vahetage mootoriõli.

→ Seadke programmilüliti astmele 1 (sõit). Pühkimisvalts ja külgmised harjad tõstetakse üles, et mitte rikkuda harjaseid.

→ Keerake süütevõti asendisse "0" ja tõmmake võti ära.

→ Krubige süüteküünal välja ja valge süüteküünla auku ca. 3 cm³ õli. Keerake mootor ilma süüteküünlata mitu korda läbi. Keerake süüteküünal sisse.

→ Puhastage pühkimismasinat seest ja väljast.

→ Pange pühkimismasin tasasele pinnale.

→ Paigutage seade varjulisse ja kuiva kohta.

→ Kindlustage pühkimismasin veeremahakkamise vastu.

→ Ühendage aku lahti.

→ Laadige akut umbes iga 2 kuu tagant.

Korrashoid ja tehnohooldus

Üldmärkusi

→ Enne masina puhastamist ja hooldamist, osade vahetamist või ümberseadistamist teisele funktsioonile tuleb masin välja lülitada ja võtta ära süütevõti.

→ Elektrisüsteemi juures töid tehes tuleb aku lahti ühendada.

– Remonttöid tohivad teha ainult volitatud klienditeenindused või vastava ala spetsialistid, kes tunnevad kõiki asjaomaseid ohutuseeskirju.

– Mobiilsed tööstuslikult kasutatavad masinad peavad läbima ohutusalase kontrollimise vastavalt VDE 0701-le.

– Kasutage ainult masinaga kaasasolevaid või kasutusjuhendis kindlaksmääratud pühkimisvalts/külgmisi harju. Muude pühkimisvaltside/külgmiste harjade kasutamine võib kahjustada turvalisust.

– Seadmesse paigaldatud aku on hooldusvaba.

Puhastamine

ETTEVAATUS

Vigastusoh! Masinat ei tohi puhastada voolikust tuleva või kõrgsurvejoaga (lühiste või muude kahjustuste oht).

Ärge kasutage agressiivseid ja abrasiivseid puhastusvahendeid.

Seadme puhastamine seest

⚠ Oht

Vigastusoh! Kandke tolmuaitsemaski ja kaitseprille.

- Avage seadme kate.
- Puhuge seade suruõhuga läbi.
- Puhastage seadet niiske, pehmetoimelise puhastusvahendi lahuses niisutatud lapiga.
- Sulgege seadme kate.

Seadme puhastamine väljast

- Puhastage seadet niiske, pehmetoimelise puhastusvahendi lahuses niisutatud lapiga.

Hooldusvälp

Järgige ülevaatuste kontrollnimekirja!

Märkus: Töötundide loendur näitab hooldusvälpade aega.

Kliendi poolt teostatav hooldus

Märkus: Kõiki kliendi poolt teostatavaid teenindus- ja hooldustöid peavad tegema kvalifitseeritud spetsialistid. Vajaduse korral võib alati kaasata Kärcheri edasimüüja.

Märkus: Kirjeldust vt peatükist "Hooldustööd".

Igapäevane hooldus:

- Mootoriõli taseme kontrollimine.
- Rehvirõhu kontrollimine.
- Kontrollige hüdraulikaõli taset.
- Kontrollige kõigi teeninduselementide funktsiooni.
- Kontrollige istme kontaktlüliti tööd.

Iganädalane hooldus:

- Kontrollige kütusevooliku tihedust.
- Õhufiltri kontrollimine.
- Kontrollige, kas liikuvad osad käivad kergelt.
- Kontrollige pühkimisasal olevate tihendusliistude reguleerimist ja kulumist.
- Kontrollige tolmufiltrit ja puhastage vajadusel filtrikasti.

Hooldus iga 100 töötundi järel:

- Mootoriõli vahetus (esimene vahetus 20 töötundi järel).
- Süüteküünla kontrollimine.
- Kontrollige ajamirihmade pinget, kulumist ja funktsiooni (kiirihmad ja ümarrihmad).
- Puhastage õhufilter.

Hooldus vastavalt kulumisele:

- Vahetage välja tihendliistud.
- Vahetage välja pühkimisvalts.
- Vahetage välja külmine hari.

Klienditeeninduse poolt teostatav hooldus

Märkus: Et garantiioigus säiliks, tuleb garantiiajal kõik teenindus- ja hooldustööd lasta läbi viia Kärcheri volitatud klienditeenindusel vastavalt hooldusvihikule.

Hooldus 20 töötundi järel:

- Esmase kontrolli läbiviimine.

Hooldus iga 100 töötundi järel:

- Laske hooldustööd viia läbi vastavalt ülevaatuste nimekirjale.

Hooldus iga 200 töötundi järel:

- Laske hooldustööd viia läbi vastavalt ülevaatuste nimekirjale.

Hooldus iga 300 töötundi järel:

- Laske hooldustööd viia läbi vastavalt ülevaatuste nimekirjale.

Hooldustööd

Üldised ohutusnõuded

⚠ OHT

Vigastusoh!

Mootor töötab pärast väljalülitamist inertsist veel ca. 3 - 4 sekundit. Sel ajal tuleb ajami piirkonnast tingimata eemale hoida.

Põletusoh!

Enne kõiki hooldus- ja remonttöid laske masinal küllaldasel määral jahtuda.

ETTEVAATUS

Palun jälgige, et mootoriõli, kütteõli, diiseli ega bensiin ei sattuks loodusesse. Palun kaitske pinnast ja kõrvaldage kasutatud õli keskkonnaeeskirju järgides.

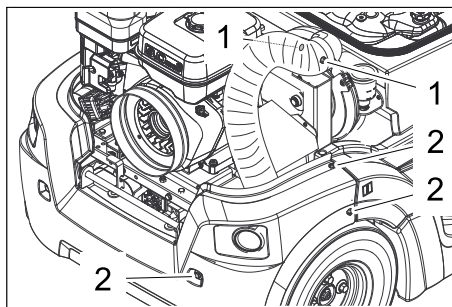
Ettevalmistus

- Pange pühkimismasin tasasele pinnale.
- Keerake süütevõti asendisse "0" ja tõmmake võti ära.
- Laske seadmel küllaldaselt jahtuda.

Tagumise katte eemaldamine

Teatud hooldustöödeks (nt akuvahetus) tuleb eelnevalt eemaldada tagumise kate.

- Avage seadme kate.



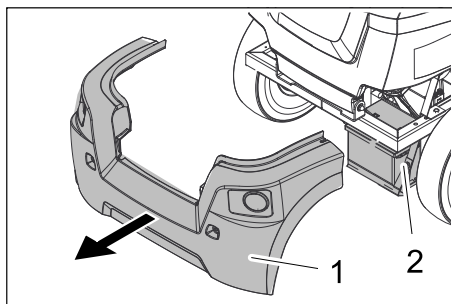
1 Imiventilaatori vooliku kruvid

2 Tagumise katte kruvid

- Vabastage 2 imiventilaatori vooliku kruvi ja tõmmake imivoolik küljest ära.

- Vabastage kõik 6 tagumisel kattel olevat vasak- ja parempoolset ning tagumist kruvi.

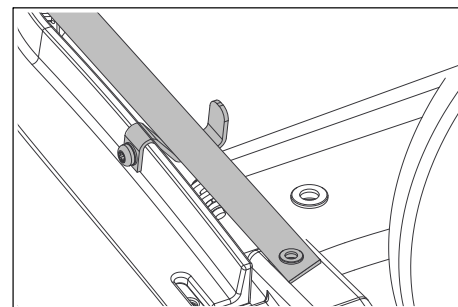
- Sulgege seadme kate.



1 Tagumise paneel

2 Aku

- Võtke tagumise kate koos imiventilaatori voolikuga suunaga taha ära.



- Tagumise paneeli paigaldamisel jälgige, et kinnituslint oleks alati plekkvinklist kõrgemal.

Akude ohutusnõuded

Akusid käideldes järgige kindlasti järgmisi hoiatusi:

| | |
|--|---|
| | Järgige akul, kasutusjuhendis ja sõiduki kasutusjuhendis olevaid märkusi! |
| | Kandke kaitseprille! |
| | Jälgige, et lapsed ei puutuks kokku akude happega! |
| | Plahvatusoh! |
| | Tuli, sädemed, lahtine tuli ja suitsetamine on keelatud! |
| | Happepõletuse oht! |
| | Esmabi! |
| | Hoiatus! |
| | Utiliseerimine! |
| | Ärge visake akut prügikonteinerisse! |

⚠ Oht

Plahvatusoh! Ärge asetage akule, s.t. klemmidele ja elementide ühendajale, tööriistu ega muid sarnaseid esemeid.

⚠ Oht

Vigastusoh! Haavad ei tohi kunagi kokku puutuda pliiga. Pärast aku juures töötamist puhastage alati käsi.

⚠ OHT

Tule- ja plahvatusoh!

- Suitsetamine ja lahtine tuli on keelatud.
- Ruumid, kus laetakse akusid, peavad olema hästi ventileeritud, sest laadimisel tekib väga plahvatusohtlik gaas.

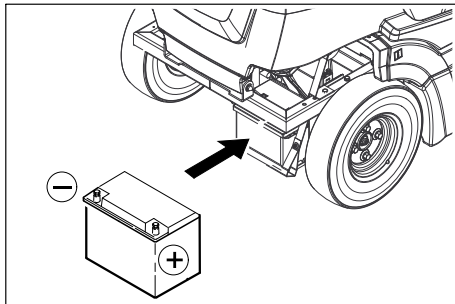
⚠ OHT

Happepõletuse oht!

- Silma või nahale pritsunud hape tuleb ära loputada suure hulga puhta veega.
- Seejärel pöörduge viivitamatult arsti poole.
- Saastunud rõivaid peske veega.
- Vahetage riided.

Aku paigaldamine ja ühendamine

- Võtke maha tagumine paneel.
- Vt ptk „Hooldustööd/tagumise katte eemaldamine“.



- Asetage aku akuhoidikusse.

Märkus: Jälgige klemmide ühendamisel paigaldussuunda!

- Ühendage klemm (punane kaabel) plusspoolega (+).
- Ühendage klemm miinuspoolega (-).

Märkus: Kontrollige, kas akupoolused ja klemmid on klemmikaitserasvaga küllaldaselt kaitstud.

Aku laadimine

⚠ Oht

Vigastusohu! Järgige akut käideldes ohutusnõudeid. Järgige laadimiseadme tootja kasutusjuhendit.

⚠ Oht

Laadige akut ainult sobiva laaduriga.

- Ühendage aku lahti.
- Ühendage laadimiseadme plusskaabel aku plussklemmiga.
- Ühendage laadimiseadme miinuskaabel aku miinusklemmiga.
- Ühendage võrgupistik pistikupesasse ja lülitage laadimiseadme sisse.

Märkus: Kui aku on täis laetud, tuleb laadur esmalt võrgust ja siis aku küljest lahutada.

Aku mahamonteerimine

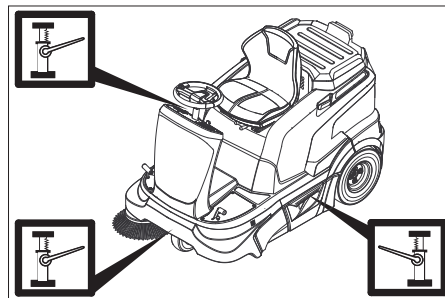
- Võtke maha tagumine paneel.
- Ühendage klemm miinuspoolelt (-) lahti.
- Ühendage klemm plusspoolelt (+) lahti.
- Võtke aku akuhoidikust välja.
- Kasutatud akud tuleb utiliseerida keskkonnasõbralikult vastavalt EÜ-direktiivile 91/157 EMÜ või vastavatele riiklikele eeskirjadele.

Rehvirõhu kontrollimine

- Pange pühkimismasin tasasele pinnale.
- Ühendage rehvi ventiilile õhurõhu kontrollseade.
- Kontrollige õhurõhku ja korrigeerige vajadusel.
- Lubatud rehvirõhku vt ptk „Tehnilised andmed“.

Rattavahetus

- Pange pühkimismasin tasasele pinnale.
- Võtke süütevõti ära.
- Kontrollige aluspinna stabiilsust. Fikseerige masin veeremahakkamise vastu.



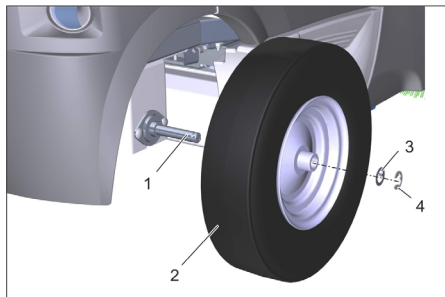
- Pange tungraud selleks ettenähtud kohta esi- või tagaratta juures.

MÄRKUS

Kasutage kaubanduses saadaolevat sobivat tungrauda.

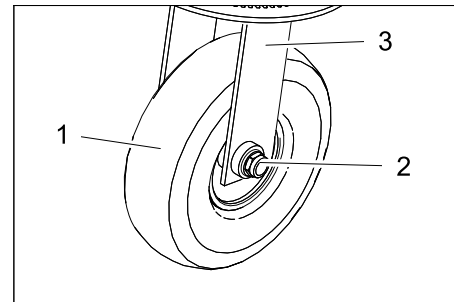
- Vabastage rattamutrid sobiva tööriistaga u 1 pöörde võrra.

Tagaratta vahetamine



- 1 Telg
 - 2 Tagaratas
 - 3 Kinnitusplaat
 - 4 Kinnitusseib
- Tõstke vastava külje prahimahuti pisut üles ja tõmmake välja.
 - Tõstke masin tungrauaga üles.
 - Eemaldage lukustusseib ja lukustusplekk.
 - Võtke ratas ära.
 - Laske defektne ratas töökojas parandada.
 - Suruge ratas teljel kuni piirajani sisse.
 - Monteerige lukustusplekk ja lukustusseib.
 - Laske masin tungrauaga alla.
 - Lükake prahimahuti sisse ja laske asendisse fikseeruda.

Esiratta vahetamine



- 1 Esiratas
 - 2 Mutter
 - 3 Hoidik
- Tõstke masin tungrauaga üles.
 - Keerake mõlemad rattatelje mutrid 1-2 pööret lahti. Selleks hoidke vajadusel eise kruvikeerajaga vastu.
 - Võtke ratas koos teljega maha.
 - Laske defektne ratas töökojas parandada.
 - Kruvige parandatud esiratas koos telje ja muriga kinnituskohta.

Pingutusmoment (Nm) 56 Nm

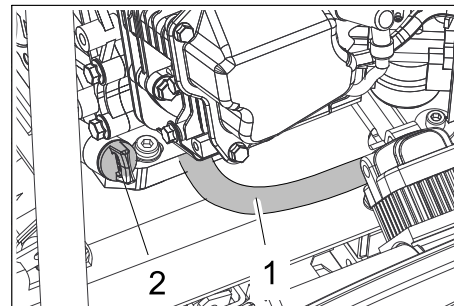
- Laske masin tungrauaga alla.

Mootori õlitamise kontrollimine ja õli lisamine

⚠ OHT

Tulistest pindadest lähtuv põletusohu!

- Laske mootoril jahtuda.
- Kontrollige mootori õlitaset mitte enne kui 5 minutit pärast mootori seiskamist.
- Avage seadme kate.



- 1 Oli väljalaskevoolik
 - 2 Õlitamise mõõtvarras
- Keerake õlitamise mõõtvarras välja.
 - Pühkige õlitamise mõõtvarras puhtaks ja lükake sisse (mitte sisse keerata).
 - Tõmmake õli mõõtvarras veelkord välja ja kontrollige õlitaset.
 - Õlitase peab olema "MIN"- ja "MAX"-tähistise vahel.
 - Kui õlitase on "MIN"-tähistisest allpool, tuleb mootoriõli juurde valda.
 - Ärge valage õli üle "MAX"-tähistise.
 - Valage mootoriõli õli täitetutsi.
 - Märkus:** Mootoriõli sissevalamiseks kasutage selliseid abivahendeid nagu kõvera otsaga lehter või õlivahetuse pumpp 6.491-538.
 - Õlisorti vt ptk „Tehnilised andmed“.
 - Oodake vähemalt 5 minutit.
 - Kui mootori õlitase on õige, keerake õli mõõtvarras sisse.

Mootoriõli vahetamine

⚠ OHT

Kuumast õlist lähtuv põletusoh!

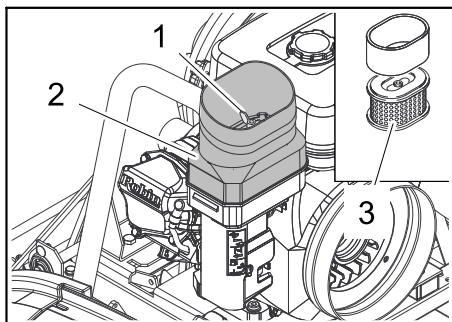
- Laske mootoril jahtuda.
- Avage seadme kate.
- Pange valmis kogumisnõu vähemalt 1 l õli jaoks.
- Keerake välja õli väljalaskevooliku sulgurkrugi ja laske õli välja.
- Keerake sulgurkrugi jälle sisse ja pingutage.
- Keerake õlitaseme mõõtvarras välja.
- Valage mootoriõli õli täitetutsi. Õlisordi ja täitekoguse kohta vt ptk „Tehnilised andmed“.
- Oodake vähemalt 5 minutit.
- Mootoriõli taseme kontrollimine.
- Kui mootori õlitase on õige, keerake õli mõõtvarras sisse.
- Viige vana õli ainult selleks ettenähtud kogumispunktidesse.

Õhufiltri vahetamine

⚠ OHT

Tulistest pindadest lähtuv põletusoh!

- Laske mootoril jahtuda.

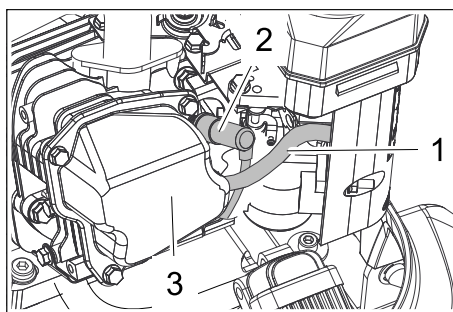


- 1 Tiibkrugi
 - 2 Õhufiltri korpus
 - 3 Filtripadrin
- Keerake tiibkrugi välja.
 - Võtke õhufiltri korpus ära.
 - Võtke filtrielement välja.
 - Puhastage õhufiltri korpuse sisemust.
 - Puhastage filtripadrunit või vahetage see välja.
 - Paigaldage filtripadrin.
 - Pange õhufiltri korpus peale ja kinnitage tiibkrugiga.

Süüteküünla puhastamine või vahetamine

ETTEVAATUS

Vigastusoh! Ärge tõmmake süüteküünla pistikut käega ära.



- 1 Alarõhuvoolik
 - 2 Süüteküünla pistik
 - 3 Korpus
- Tõmmake alarõhuvoolik korpusest välja.
 - Tõmmake sobiva tööriista/tangide abil välja süüteküünla pistik.
 - Krivige süüteküünal välja ja puhastage.
 - Krivige puhastatud või uus süüteküünal sisse.
 - Torgake süüteküünla konektor kohale.
 - Torgake alarõhuvoolik uuesti korpusesse.

Kontrollige hüdraulika õlitaset ja lisage hüdraulikaõli

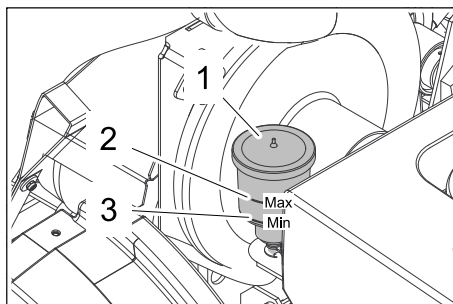
⚠ OHT

Tulistest pindadest lähtuv põletusoh!

ETTEVAATUS

Seda kontrollimist saab teha ainult sooja mootoriga.

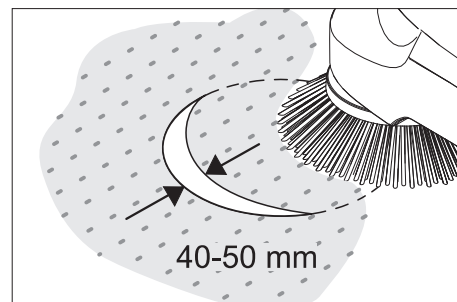
- Avage seadme kate.



- 1 Kompensatsioonipaak
 - 2 Õlitase MAX
 - 3 Õlitase MIN
- Kontrollige kompensatsioonipaagi õlitaset.
 - Täituvus peab olema „Max“ ja „Min“ tähistete vahel.
 - Kui hüdraulikaõli on puudu: Võtke ära kompensatsioonipaagi kaas ja lisage hüdraulikaõli. Õlisorti vt ptk „Tehnilised andmed“.
 - Sulgege kaas.

Kontrollige külgmiste harjade pühkimistaset

- Rehvirõhu kontrollimine.
- Tõstke külmine hari üles.
- Sõitke pühkimismasin tasasele ja siledale pinnale, mis on märgatavalt tolmu- või kriidine.
- Laske külgmised harjad alla ja veidi aega pöörelda.
- Tõstke külmine hari üles.
- Sõitke masin tagurpidi minema.
- Pange pühkimismasin tasasele pinnale.

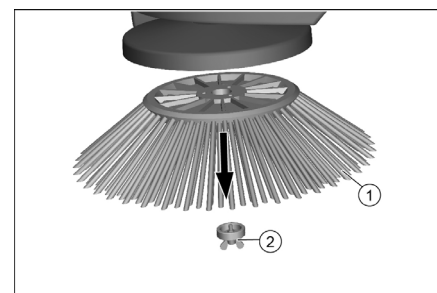


- Kontrollige pühkimistaset. Pühkimistaseme laius peaks olema 40-50 mm.

Märkus: Tänu külgmise harja ujuvale paigutusele reguleeritakse harjaste kuludes pühkimistaset automaatselt. Väga tugeva kulumise korral tuleb külmine hari välja vahetada.

Külgmise harja väljavahetamine

- Pange pühkimismasin tasasele pinnale.
- Seadke programmilüliti astmele 1 (sõit). Külgmised harjad tõstetakse üles.
- Keerake võtmelüliti asendisse "0" ja tõmmake võti ära.



- 1 Külmine hari
 - 2 Tiibkrugi (kinnitus)
- Keerake alaküljel olev tiibkrugi lahti ja eemaldage külghari allapoole.
 - Vajaduse korral puhastage kinnituspeesa.
 - Pistke uus külghari peale (pidage silmas fikseerimisi) ja kinnitage tiibkrugiga.

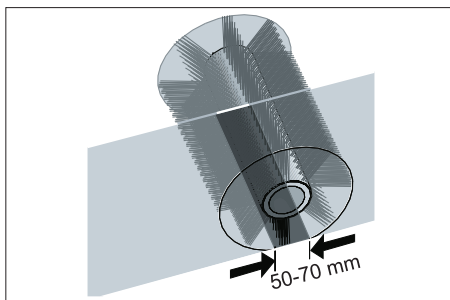
Pühkimisvaltsi kontrollimine

- Pange pühkimismasin tasasele pinnale.
- Seadke programmilüliti astmele 1 (sõit). Pühkimisvalts tõstetakse üles.
- Keerake süütevõti asendisse "0" ja tõmmake võti ära.
- Kindlustage masin tõkiskingaga veermahakkamise vastu.
- Eemaldage pühkimisvaltsilt paelad või nõõrid.

Kontrollige pühkimisvaltsi pühkimistaset

Märkus: Tänu pühkimisvaltsi ujuvale paigutusele reguleeritakse harjaste kuludes pühkimistaset automaatselt. Väga tugeva kulumise korral tuleb pühkimisvalts välja vahetada.

- Seadke programmilüliti astmele 1 (sõit). Pühkimisvalts ja külgmised harjad tõstetakse üles.
- Sõitke pühkimismasin tasasele ja siledale pinnale, mis on märgatavalt tolmu- või kriidiline.
- Laske pühkimisvalts alla ja veidi aega pöörelda.
- Tõstke pühkimisvalts üles.
- Vajutage jämeda prahi klapi tõstmise pedaali ja hoidke allavajutatuna.
- Sõitke masin tagurpidi minema.

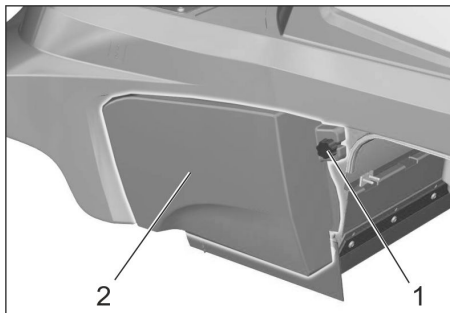


- Kontrollige pühkimistaset. Pühkimistase moodustab ühtlase nelinurga, mis on 50-70 mm lai.

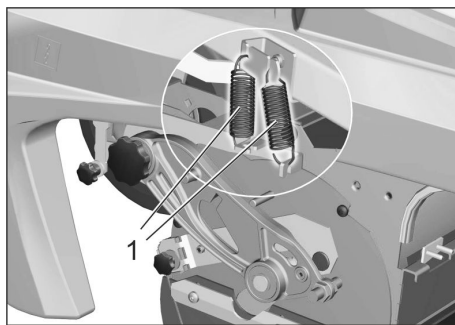
Pühkimisvaltsi väljavahetamine

Vahetus on vajalik, kui pühkimistulemus halveneb märgatavalt harjaste kulumise tõttu.

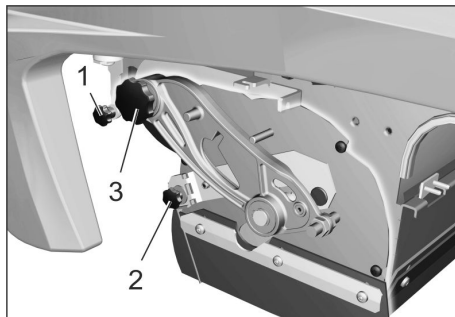
- Pange pühkimismasin tasasele pinnale.
- Seadke programmilüliti astmele 1 (sõit). Pühkimisvalts tõstetakse üles.
- Keerake süütevõti asendisse "0" ja tõmmake võti ära.
- Kindlustage masin tõkiskingaga veere-mahakkamise vastu.
- Tõstke vasaku poole prahimahuti pisut üles ja tõmmake välja.



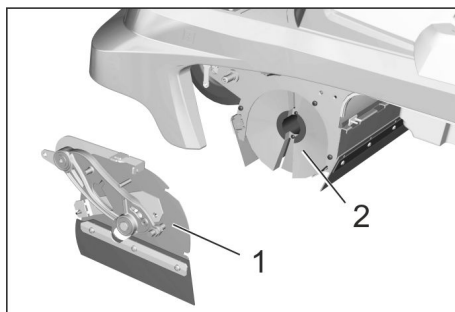
- 1 Kruvi
- 2 Küljepaneel
- Vabastage vasaku küljepaneeli kinnituskruvi.
- Eemaldage küljepaneel.



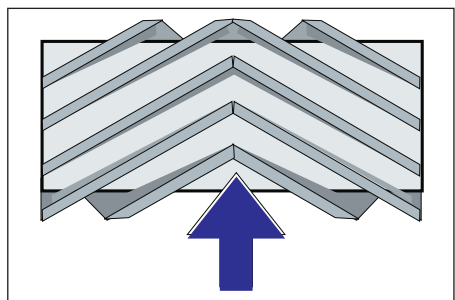
- 1 Vedru
- Riputage tõmbevedru välja.



- 1 Vaakummoduli kinnituskruvi
- 2 Jämeda prahi klapi kinnitusmutter
- 3 Pühkimisvaltsi nookuri kruvi
- Keerake välja vaakummoduli kinnituskruvi ja vabastage hoob.
- Keerake välja jämeda mustuse klapi kinnitusmutter ja riputage jämeda mustuse klapp välja.
- Keerake välja pühkimisvaltsi nookuri kruvi.



- 1 Kate
- 2 Pühkimisvalts
- Lükake pühkimisvaltsi kate vasakule ja võtke ära.
- Võtke pühkimisvalts välja.
- Lükake pühkimisvaltsi kasti uus pühkimisvalts ja torgake veotapile.
- Märkus:** Uut pühkimisvaltsi paigaldades jälgige harjaste asendist.



Pühkimisvaltsi paigaldusasend sõidusuunas

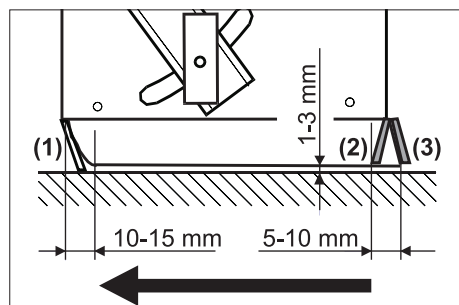
- Pange kohale pühkimisvaltsi kate.

- Krivige kohale kinnituskruvid ja mutrid.
- Riputage tõmbevedru kohale.
- Krivige külge küljepaneel.
- Lükake prahimahuti mõlemal pool sisse ja laske asendisse fikseeruda.

Tihendliistude reguleerimine ja vahetamine

- Pange pühkimismasin tasasele pinnale.
- Seadke programmilüliti astmele 1 (sõit). Pühkimisvalts tõstetakse üles.
- Keerake süütevõti asendisse "0" ja tõmmake võti ära.
- Kindlustage masin tõkiskingaga veere-mahakkamise vastu.
- Tõstke mõlemal pool olevad prahimahuti pisut üles ja tõmmake välja.
- Vabastage küljepaneelide kinnituskruvid mõlemal poolel.
- Eemaldage külgmised katted.

■ Eesmine tihendliist



- Keerake eesmise tihendliistu kinnitusmutrid (1) pisut lahti, krivige vahetamiseks maha.
- Krivige uus tihendliist kohale, mutreid veel mitte pingutada.
- Rihtige tihendliist välja. Reguleerige tihendliistu kaugus maapinnast selliseks, et see oleks 10-15 mm tahapoole kaldu.
- Pingutage mutreid.

■ Kummiliist

- Kulumise korral vahetage välja.
- Krivige maha kummiliisut (2) kinnituskruvid.
- Krivige kohale uus kummiliist.

■ Tagumine tihendliist

- Reguleerige tihendliistu kaugus maapinnast selliseks, et see oleks 5-10 mm tahapoole kaldu.
- Kulumise korral vahetage välja.
- Krivige tagumise tihendusliistu (3) kinnitusmutrid ära.
- Krivige kohale uus tihendliist.

■ Külgmised tihendliistud

- Keerake külgmise tihendliistu kinnitusmutrid pisut lahti, kruvige vahetamiseks maha.
- Kruvige uus tihendliist kohale, mutreid veel mitte pingutada.
- Lükake alla 1 -3 mm paksune alus, et reguleerida kaugust maapinnast.
- Rihtige tihendliist välja.
- Pingutage mutreid.
- Kruvige külge küljepaneelid.
- Lükake prahimahutid mõlemal pool sisse ja laske asendisse fikseeruda.

Tolmufiltrite vahetamine

⚠ HOIATUS

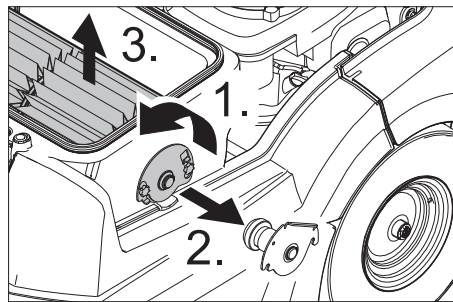
Terviseohtlik!

- Enne tolmufiltrite vahetamisele asumist tühjendage prahimahuti. Filtrimooduliga töötades kandke tolmuaitsemaski. Järgige peene tolmu käsitlemisel ohutuseeskirju.

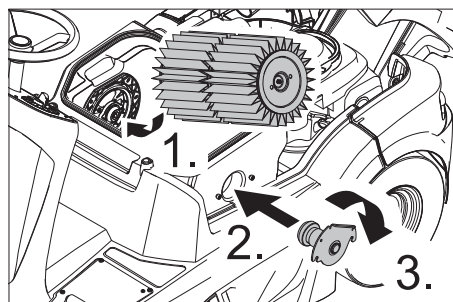
ETTEVAATUS

Vigastusoht!

- Tolmufiltrit mitte pesta.
- Keerake võtmelüliti asendisse "0" ja tõmmake võti ära.
- Vajutage avariilülile.
- Avage seadme kate.

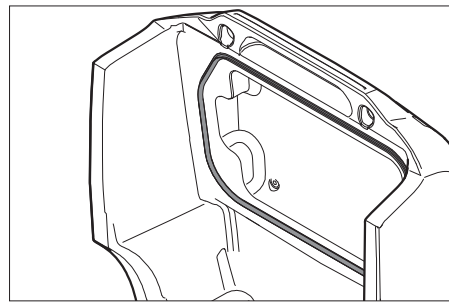


- Keerake kruvid lahti.
- Suruge filtrihoidik üles ja võtke ära.
- Võtke lamellfilter välja.
- Pange kohale uus filter.



- Laske ajamipoolel tõukuril aukudesse fikseeruda.
 - Pange filtrihoidik kohale ja suruge alla.
 - Keerake kruvid kinni.
- Märkus:** Uut filtrit paigaldades jälgige, et lamellid viga ei saaks.

Filtrikasti tihendi vahetamine



- Võtke filtrikasti tihend seadme kattes olevast soonest välja.
- Pange kohale uus tihend.

Puhuri kontrollimine

- Kontrollige aegajalt imiventilaatori voolikute tihedust ja õiget asendit.

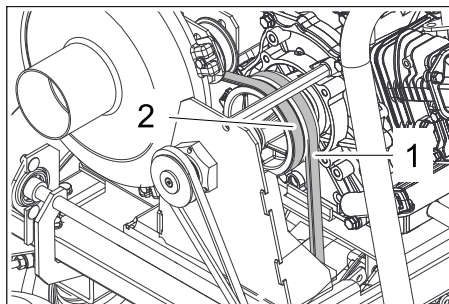
Ajamirihmade kontrollimine

- Keerake süütevõti asendisse "0" ja tõmmake võti ära.

⚠ Oht

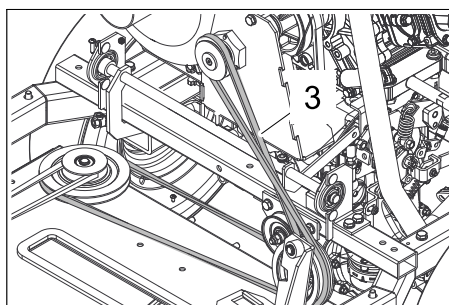
Mootor töötab pärast väljalülitamist inertsist veel ca. 3 - 4 sekundit. Sel ajal tuleb ajami piirkonnast tingimata eemale hoida.

- Avage seadme kate.



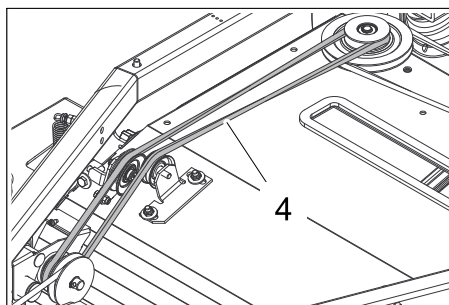
Peaülekanne kiirrihm (1) ja imiventilaatori kiirrihm (2)

- Kontrollige peaülekanne kiirrihma (1) ja imiventilaatori kiirrihma (2) pingust, kulumist ja vigastusi.



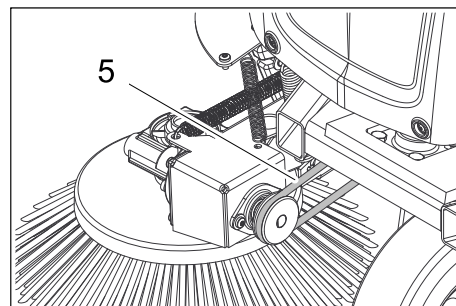
Ajamirihm (3)

- Kontrollige ajamirihma (3) pingust, kulumist ja vigastusi.



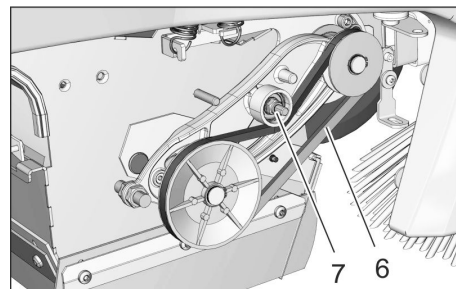
Ajamirihm (4)

- Kontrollige ajamirihma (4) pingust, kulumist ja vigastusi.



Külgmise harja ümarrihm (5)

- Kontrollige külgmise harja ümarrihma pingust, kulumist ja vigastusi.



Pühkimisrulli ajami kiirrihm (6) ja seadekruvi (7)

- Kontrollige pühkimisvaltsi ajami kiirrihma (6) pingust, kulumist ja vigastusi.
- Vajadusel pingutage kiirrihma kruvist.

Vahetage välja sõidu juhtseadise/elektronika kaitsmed

Sõidu juhtseadis/elektronika on paigaldatud esipaneeli taha. Kui mõni kaitse on vaja välja vahetada, tuleb esipaneel ära võtta.

- Vabastage esipaneeli kruvid.
- Võtke eesmine kate maha.
- Vahetage rikkis kaitsmed välja.

Märkus: Kaitsmete paigutust vt siseküljelt. Kasutage ainult sama võimsusega kaitsmeid.

- Pange esipaneel uuesti tagasi.

Abi häirete korral

| Rike | Kõrvaldamine |
|--|--|
| Seadet ei saa käivitada | Istuge juhiistmele, aktiveeritakse istme kontaktlüliti |
| | Kontrollige, kas sisepõlemismootori stopplüliti on sisselülitatud asendis „ON“. |
| | Tankige kütust |
| | Avage kütusekraan |
| | Kontrollige kütusevoolikute süsteemi, liideseid ja ühendusi ning parandage vajadusel |
| | Laadige akut |
| | Ainult külma või märja ilmaga: Lükake drosselihoob alla. Kui mootor töötab, tõmmake drosselihoob uuesti üles. |
| | Kontrollige ja puhastage süüteküünalt, vajadusel vahetage välja |
| | Teatage Kärcheri klienditeenindusele |
| Mootor töötab ebaühtlaselt | Puhastage või vahetage õhufiltrit |
| | Kontrollige kütusevoolikute süsteemi, liideseid ja ühendusi ning parandage vajadusel |
| | Teatage Kärcheri klienditeenindusele |
| Mootor töötab, aga masin ei sõida | Kontrollige vabakäiguhoova asendit |
| | Teatage Kärcheri klienditeenindusele |
| Mootor töötab, aga masin sõidab ainult aeglaselt | Miinuskraadide puhul laske masinal ca. 3 minutit soojeneda |
| | Teatage Kärcheri klienditeenindusele |
| Seade ei pühi korralikult | Kontrollige pühkimisvaltsi ja külgmist harja kulumise osas, vajadusel vahetage välja |
| | Kontrollige jämeda mustuse klapi funktsiooni |
| | Tihendliistude kontrollimine kulumise osas, vajadusel reguleerimine või väljavahetamine |
| | Kontrollige pühkimisajami rihma. |
| | Teatage Kärcheri klienditeenindusele |
| Seadmest tuleb tolmu Ebapiisav imivõimsus | Tühjendage pühkmemahuti |
| | Kontrollige puhuri voolikute tihedust. |
| | Puhastage ja kontrollige tolmufiltrit, vajadusel vahetage. Tolmufiltrit mitte pesta. |
| | Kontrollige, kas tolmufilter on õiges asendis. |
| | Märg-/kuiv klapp sulgeda. |
| | Tihendliistude kontrollimine kulumise osas, vajadusel reguleerimine või väljavahetamine |
| Teatage Kärcheri klienditeenindusele | |
| Külgmisse harja või pühkimisvaltsi langetusseadis ei tööta, alarõhu süsteem defektne | Teatage Kärcheri klienditeenindusele |
| Pühkimisvalts ei pöörle | Seadke programmilüliti astmele 2 või 3. |
| | Eemaldage pühkimisvaltsilt paelad või nõõrid |
| | Kontrollige kiilrihma pinget |
| | Teatage Kärcheri klienditeenindusele |
| Mootorit ei saa seisata (võtme asend „0“) | Avage seadme kate ja sulgege bensiinkraan. ⚠ Vigastusohu pöörlevate rihmade tõttu! Sulgege kate ja oodake, kuni mootor seiskub. |

Tehnilised andmed

| | | KM 90/60 R G |
|--|-------------------|--|
| Masina andmed | | |
| pikkus x laius x kõrgus | mm | 1695 x 1060 x 1260 |
| Tühimass (transpordimass) | kg | 265 |
| Lubatud kogumass | kg | 440 |
| Sõidukiirus | km/h | 8 |
| Pühkimiskiirus | km/h | 4 |
| Tõusuvõime (maks.) | % | 18 |
| Pühkimisvaltsi läbimõõt | mm | 250 |
| Pühkimisvaltsi laius | mm | 615 |
| Külgmise harja läbimõõt | mm | 410 |
| Kaetav pind ilma külgmiste harjadeta | m ² /h | 4920 |
| Kaetav pind 1 külgmise harjaga | m ² /h | 7200 |
| Kaetav pind 2 külgmise harjaga | m ² /h | 9480 |
| Töölaius ilma külgmise harjata | mm | 615 |
| Töölaius 1 külgmise harjaga | mm | 900 |
| Töölaius 2 külgmise harjaga | mm | 1185 |
| Prahimahuti maht | l | 60 |
| Kaitsme liik kaitstud veepiiskade eest | -- | IPX 3 |
| Mootor | | |
| Tüüp | -- | Worms EX27 1 silinder neljatakiline |
| Silindri maht | cm ³ | 265 |
| Võimsus | kW/PS | 5,3 / 7,2 (2.800 min ⁻¹) |
| CO ² Heide vastavalt EL-i määruse 2016/1628 mõõtmisprotseduurile (V tase) | g/kWh | 661 |
| Kütuseliik | -- | Normaalbensiin, pliivaba |
| Kütusepaagi sisu | l | 5,6 |
| Süüteküüna, NGK | -- | BR-4HS |
| Hooldusvaba akud | V, Ah | 12, 40 |
| Õlisordid | | |
| Mootoriõli tüüp | -- | SAE 15 W 40 |
| Täitekogus | l | 1,0 |
| Hüdraulikaosa ajamitelg | -- | SAE 20 W 50 |
| Rehvid | | |
| Suurus ees | -- | 3.00-4 4PR |
| Õhurõhk ees | bar | 4,0 |
| Suurus taga | -- | 4.00-8 6PR |
| Õhurõhk taga | bar | 4,0 |
| Pidur | | |
| Tööpidur | -- | hüdrostaatiline |
| Seisupidur | -- | automaatne (vedruga) |
| Filtri- ja imisüsteem | | |
| Tolmufiltrit filterpind | m ² | 4,0 |
| Tervisele mitteohtliku tolmu filtri kasutuskategooria | -- | M |
| Ümbritseva keskkonna tingimused | | |
| Temperatuur | °C | 0...+ 40 |
| Õhuniiskus, mitteniisutav | % | 0 - 90 |
| Tuvastatud väärtused vastavalt standardile EN 60335-2-72 | | |
| Müraemissioon | | |
| Helirõhu tase L _{PA} | dB(A) | 78 |
| Ebakindlus K _{PA} | dB(A) | 3 |
| Müratase L _{WA} + ebakindlus K _{WA} | dB(A) | 97 |
| Seadme vibratsioonid | | |
| Käte/käsivarte vibratsiooniväärtus | m/s ² | < 2,5 |
| Iste | m/s ² | 0,7 |
| Ebakindlus K | m/s ² | 0,2 |

ELi vastavusdeklaratsioon

Käesolevaga kinnitame, et allpool kirjeldatud seade vastab meie poolt turule toodud mudelina oma kontseptsioonilt ja konstruktsioonilt EL direktiivide asjakohastele põhilistele ohutus- ja tervisekaitsenõuetele.

Meiega kooskõlastamata muudatuste tegemise korral seadme juures kaotab käesolev deklaratsioon kehtivuse.

Toode: Imur-pühkija

Tüüp: 1.047-xxx

Asjakohased EL direktiivid:

2006/42/EU (+2009/127/EU)

2014/30/EL

2000/14/EU

2014/53/EU (TCU)

Kohaldatud ühtlustatud standardid:

EN 60335-1

EN 60335-2-72

EN 62233: 2008

EN 55012: 2007 + A1: 2009

EN 61000-6-2: 2005

TCU

EN 301 511 V12.5.1

EN 300 440 V2.1.1

EN 300 328 V2.2.2

EN 300 330 V2.1.1

Kohaldatud riiklikud standardid

--

Järgitud vastavushindamise protseduur:

2000/14/EÜ: Lisa V

Helivõimsuse tase dB(A)

Mõõdetud: 94

Garanteeritud: 97

Allakirjutanud tegutsevad juhatuse ülesandel ja volitusega.



H. Jenner
Chairman of the Board of Management



S. Reiser
Director Regulatory Affairs & Certification

Dokumentatsiooni eest vastutav isik:



S. Reiser

Alfred Kärcher SE & Co. KG
Alfred-Kärcher-Straße 28-40
71364 Winnenden (Germany)
Tel.: +49 7195 14-0
Fax: +49 7195 14-2212

Winnenden, 2021/02/01

Tarvikud

| | |
|---|--------------------|
| Külgmine hari, standard | 6.906-132.0 |
| Sisemiste ja väliste pindade puhastamiseks. | |
| Külgmine hari, kõva | 6.905-625.0 |
| Tugevasti kinnioleva mustuse eemaldamiseks välistingimustes, niiskuskindel. | |
| Külgmine hari, pehme | 6.905-626.0 |
| Spetsiaalselt peene tolmu pühkimiseks silledatelt pindadelt. | |
| Pühkimisrull, standard | 4.762-430.0 |
| Kulumis- ja niiskuskindel. Universaalharjad puhastamiseks sise- ja välistingimustes. | |
| Pühkimisvalts, pehme | 4.762-442.0 |
| Looduslike harjastega spetsiaalselt peene tolmu pühkimiseks silledatel pindadel siseruumides. Ei ole niiskuskindel, ei sobi abrasiivsetele pindadele. | |
| Pühkimisvalts, kõva | 4.762-443.0 |
| Tugevasti kinnioleva mustuse eemaldamiseks välistingimustes, niiskuskindel. | |
| Tolmufilter | 6.414-576.0 |
| Pühkimisvalts, antistaatiline | 4.762-441.0 |
| Täiskummist rehvide paigalduskomplekt | 2.641-129.0 |
| Vasakpoolsete külgmiste harjade paigalduskomplekt | 2.644-268.0 |
| Laterna paigalduskomplekt | 2.643-887.0 |
| Homebase harja hoidiku komplekt | 4.035-523.0 |
| Homebase jämeda mustuse tangide komplekt | 4.035-524.0 |

  Pirms ierīces pirmās lietošanas izlasiet instrukcijas oriģinālvalodā, rīkojieties saskaņā ar norādījumiem tajā un uzglabājiet to vēlākai izmantošanai vai turpmākiem lietotājiem.

Pirms pirmās lietošanas reizes noteikti izlasiet drošības norādījumus!

Satura rādītājs

| | | | |
|--|----------|--|------------|
| Vispārējās piezīmes | LV . . 1 | Vispārējās piezīmes | LV . . . 7 |
| Vides aizsardzība | LV . . 1 | Tīrīšana | LV . . . 7 |
| Garantija | LV . . 1 | Apkopes veikšanas intervāli | LV . . . 8 |
| Piederumi un rezerves daļas | LV . . 1 | Apkopes darbi | LV . . . 8 |
| Lietošanas instrukcijā izmantotie simboli | LV . . 2 | Palīdzība darbības traucējumu gadījumā | LV . . 13 |
| Simboli uz aparāta | LV . . 2 | Tehniskie dati | LV . . 14 |
| Noteikumiem atbilstoša lietošana | LV . . 2 | ES Atbilstības deklarācija | LV . . 15 |
| Paredzamais nepareizais pielietojums | LV . . 2 | Piederumi | LV . . 15 |
| Piemēroti tīrīšanas segumi | LV . . 2 | | |
| Drošības norādījumi | LV . . 2 | | |
| Vispārējie drošības tehnikas noteikumi | LV . . 2 | | |
| Drošības norādījumi par lietošanu | LV . . 2 | | |
| Drošības norādījumi par braukšanu | LV . . 3 | | |
| Drošības norādījumi par iekšdedzes dzinēju | LV . . 3 | | |
| Drošības norādījumi par aparāta transportēšanu | LV . . 3 | | |
| Drošības norādījumi par kopšanu un apkopi | LV . . 3 | | |
| Darbība | LV . . 3 | | |
| Vadības un funkcijas elementi | LV . . 4 | | |
| Vadības pults | LV . . 4 | | |
| Pirms ekspluatācijas uzsākšanas | LV . . 4 | | |
| Aparāta pārsega atvēršana/aizvēršana | LV . . 4 | | |
| Izkraušanas norādījumi | LV . . 5 | | |
| Slaucītājmašīnas pārvietošana bez individuālās piedziņas | LV . . 5 | | |
| Tīrīšanas mašīnas kustināšana, izmantojot individuālo piedziņu | LV . . 5 | | |
| Ekspluatācijas uzsākšana | LV . . 5 | | |
| Vispārējās piezīmes | LV . . 5 | | |
| Pirms starta/drošības pārbaudes | LV . . 5 | | |
| Uzpildiet degvielu | LV . . 5 | | |
| Darbība | LV . . 6 | | |
| Vadītāja sēdekļa regulēšana | LV . . 6 | | |
| Virsmas novietošanai | LV . . 6 | | |
| Programmas izvēle | LV . . 6 | | |
| Iedarbiniet aparātu | LV . . 6 | | |
| Braukšana ar aparātu | LV . . 6 | | |
| Slaucīšanas režīms | LV . . 6 | | |
| Iztukšojiet netīrumus tvertni | LV . . 7 | | |
| Aparāta izslēgšana | LV . . 7 | | |
| Aparāta pārvietošana | LV . . 7 | | |
| Glabāšana | LV . . 7 | | |
| Iekonservēšana | LV . . 7 | | |
| Kopšana un tehniskā apkope | LV . . 7 | | |

Vispārējās piezīmes

Ja jūs ierīcei konstatējat transportēšanas laikā radušos bojājumus, nekavējotī paziņojiet ar Jūsu iegādātās preces izplatītāju.

- Aparātam piestiprinātās brīdinājuma un norādījumu plāksnītes sniedz svarīgas norādes par tā drošu ekspluatāciju.
- Kopā ar lietošanas instrukcijā ietvertajiem norādījumiem ir jāņem vērā likumdevēja vispārīgie drošības tehnikas noteikumi un nelaimes gadījumu novēršanas noteikumi.

Vides aizsardzība



Iepakojuma materiāli ir atkārtoti pārstrādājami. Lūdzu, neizmetiet iepakojumu kopā ar majsaimniecības atkritumiem, bet nogādājiet to vietā, kur tiek veikta atkritumu otreizējā pārstrāde.



Nolietotās ierīces satur noderīgus materiālus, kurus iespējams pārstrādāt un izmantot atkārtoti. Šī iemesla dēļ lūdzam utilizēt vecos aparātus ar atbilstošu atkritumu savākšanas sistēmu starpniecību.

Neļaujiet motoreļļai, kurināmai degvielai, dīzeļdegvielai un benzīnam nonākt apkārtējā vidē. Saudzējiet augsni un nolietoto eļļu likvidējiet videi nekaitīgā veidā.

Informācija par sastāvdaļām (REACH)

Aktuālo informāciju par sastāvdaļām atradīsiet:

www.kaercher.com/REACH

Garantija

Katrā valstī ir spēkā mūsu uzņēmuma atbildīgās sabiedrības izdotie garantijas nosacījumi. Garantijas termiņa ietvaros iespējamais Jūsu iekārtas darbības traucējumus mēs novērsim bez maksas, ja to cēlonis ir materiāla vai ražošanas defekts. Garantijas remonta nepieciešamības gadījumā ar pirkumu apliecināšanu dokumentu griezieties pie tirgotāja vai tuvākajā pilnvarotajā klientu apkalpošanas dienestā.

Piederumi un rezerves daļas

BĪSTAMI

Lai izvairītos no apdraudējumiem, remontdarbus un rezerves daļu iebūvi drīkst veikt tikai autorizēts klientu apkalpošanas dienests.

- Drīkst izmantot tikai ražotājfirmas atļautos piederumus un rezerves daļas. Oriģinālie piederumi un oriģinālās rezerves daļas garantē to, ka aparātu var ekspluatēt droši un bez traucējumiem.
- Informāciju par piederumiem un rezerves daļām skatīt www.kaercher.com.

Lietošanas instrukcijā izmantotie simboli

⚠ BĪSTAMI

Brīdina par tieši draudošām briesmām, kuras rada smagus ķermeņa ievainojumus vai izraisa nāvi.

⚠ BRĪDINĀJUMS

Brīdina par iespējami bīstamu situāciju, kura var radīt smagus ķermeņa ievainojumus vai izraisīt nāvi.

UZMANĪBU

Norāda uz iespējami bīstamu situāciju, kura var radīt vieglus ievainojumus vai materiālos zaudējumus.

Simboli uz aparāta

| | |
|--|---|
|  | Apdegumu gūšanas risks, strādājot pie sakarsētām virsmām! |
|  | Neslaucīt kopā degošus vai gruzdošus priekšmetus, piemēram, cigaretes, sērkokļus vai tml. |
|  | Saspiešanas un sagriešanās risks pie siksnas, sānu slotas, tvertnes, aparāta pārsega. |
|  | Gaisa ieplūdes atveres aiz vadītāja sēdekļa nedrīkst būt apsegtas. Pie vai aiz sēdekļa nedrīkst būt nolikti priekšmeti. |
|  | Gaisa spiediens riepās |
|  | Domkrata stiprinājuma punkti |
|  | Nostiprināšanas punkts |
|  | Mitrās/sausās tīrīšanas vārsts |
|  | Slaucīšanas veļņa maiņa |
|  | Maks. uzglabāšanas zonas iekraušana |
|  | Čoks |
|  | Aizdedze ieslēgta / izslēgta |
|  | Rupju netīrumu nolaižamais aizvars |

Noteikumiem atbilstoša lietošana

Izmantojiet šo slaucītājmašīnu tikai atbilstoši šajā instrukcijā ietvertajiem norādījumiem.

- Šī slaucītājmašīna ir domāta netīru ārpustelpu platību slaucīšanai.
- Aparātu nav atļauts izmantot sabiedriskajā ceļu satiksmē.
- Jebkurš pielietojums ārpus minētā ir uzskatāms par noteikumiem neatbilstošu. Par bojājumiem, kas radušies tā rezultātā, ražotājs nenes nekādu atbildību, risks gulstas tikai un vienīgi uz lietotāju.
- Ierīces izmantošana slēgtās telpās ir aizliegta.
- Aparātu nedrīkst nekādā veidā pārveidot.
- Aparāts paredzēts tikai lietošanas instrukcijā norādītajiem segumiem.
- Aparātu ekspluatēt atļauts tikai uz tādām virsmām, kuras tīrīšanu ir atļāvis uzņēmējs vai tā pilnvarota persona.
- Vispārēji attiecas: Viegli uzliesmojošas vielas turēt nostāk no aparāta (sprādziena/ugunsgrēka bīstamība).

Paredzamais nepareizais pielietojums

- Nekad neuzsūciet/neieslauciet sprādzienbīstamus šķidrumus, degošas gāzes, kā arī neatšķaidītas skābes un šķīdinātājus! Pie tādiem attiecas benzīns, krāsas atšķaidītāji vai mazuts, kuri, sajaucoties ar iesūcamo gaisu, var veidot sprādzienbīstamus izgarojumus vai sajaukumus, bez tam arī acetons, neatšķaidītas skābes un šķīdinātāji, tā kā tie iedarbojas uz aparātā pielietotajiem materiāliem.
- Nekad neuzslaukiet/neuzsūciet reaktīvus metāla puteļus (piem., alumīnijs, magnijs, cinks), jo savienojumā ar stipri sārmainiem vai skābiem tīrīšanas līdzekļiem tie veido eksplozīvas gāzes.
- Šis aparāts nav piemērots veselībai bīstamu vielu saslaucīšanai.
- Neuzsūciet/nesaslauciet degošus vai kvēlojošus priekšmetus.
- Uzturēšanās bīstamā zonā ir aizliegta. Ierīces izmantošana sprādzienbīstamās telpās ir aizliegta.
- Nav pieļaujams ņemt līdz pavadošās personas.
- Priekšmetu stumšana/vilkšana vai transportēšana ar šo aparātu nav atļauta.

Piemēroti tīrīšanas segumi

- Asfalts
- Rūpnieciskās ražošanas telpu grīda
- Klona virsma
- Betons
- Bruģakmens

Drošības norādījumi

Vispārējie drošības tehnikas noteikumi

- Pirms lietošanas ir jāpārbauda aparāta un tā darba aprīkojuma pienācīgais stāvoklis un ekspluatācijas drošība. Ja to stāvoklis nav apmierinošs, tad ierīci izmantot nav atļauts.
- Strādājot ar ierīci paaugstināta riska zonās (piemēram, degvielas uzpildes stacijās), jāievēro atbilstošie drošības noteikumi. Ierīces izmantošana sprādzienbīstamās telpās ir aizliegta.

Drošības norādījumi par lietošanu

- Lietotājam jāizmanto aparāts tikai atbilstoši noteikumiem. Viņam ir jāņem vērā apkārtējie apstākļi, un strādājot, jāuzmanās no trešām personām un īt īpaši uz bērniem.
- Pirms darba sākšanas apkalpošajai personai ir jāpārliecinās, ka visas aizsardzības ierīces ir uzliktas un darbojas pareizi.
- Aparātu apkalpojošā persona ir atbildīga par nelaimes gadījumiem, kas var atgadīties ar citām personām vai īpašumu.
- Jāraugās, lai apkalpojošās personas apģērbs būtu cieši pieguļošs. Jāvalkā stabili apavi un jāizvairās valkāt brīvs apģērbs.
- Pirms kustības uzsākšanas jāpārbauda tuvākā apkārtnē (piem., vai tuvumā nav bērnu). Jāgadā par pietiekamu redzamību!
- Kamēr darbojas aparāta dzinējs, to nedrīkst atstāt bez uzraudzības. Apkalpojošā persona aparātu drīkst pamest tikai tad, kad motors ir izslēgts, ierīce ir nodrošināta pret neplānotām kustībām un ir izņemta aizdedzes atslēga.
- Aparātu drīkst lietot tikai personas, kuras ir iepazīstinātas ar tā apkalpošanu vai ir pierādījušas savas spējas to apkalpot, un viņas ir pilnvarotas lietot šo aparātu.
- Šis aparāts nav paredzēts, lai to lietotu personas (tai skaitā bērni) ar ierobežotām fiziskām, sensoriskām un garīgām spējām vai personas, kurām nav pieredzes un/vai zināšanu, ja vien viņas uzrauga par drošību atbildīgā persona vai tā dod instrukcijas par to, kā jālieto aparāts.
- Bērni ir jāuzrauga, lai pārliecinātos, ka tie nespēj lējas ar aparātu.

Drošības norādījumi par braukšanu

⚠ Briesmas

Savainošanās risks!

Aparāta apgāšanās risks pārāk slīpu virsmu gadījumā.

- Braukšanas virzienā drīkst braukt tikai 18% kāpumos un slīpumos.

Nestabilas pamatnes gadījumā pastāv aparāta apgāšanās risks.

- Aparātu kustiniet tikai uz nostiprinātas pamatnes.

Aparāta apgāšanās risks pārāk liela sāna slīpuma gadījumā.

- Perpendikulāri kustības virzienam brauciet tikai pār virsmām, kuru slīpums nepārsniedz 18%.

Drošības norādījumi par iekšdedzes dzinēju

⚠ Briesmas

Savainošanās risks!

- Lūdzu ievērojiet īpašos drošības norādījumus, kas iekļauti ar benzīna motoru aprīkoto aparātu lietošanas instrukcijā.
- Nedrīkst noslēgt atgāzu atveri.
- Neliecinieties pār atgāzu atveri vai nepieskarities tai ar rokām (pastāv apdegumu gūšanas risks).
- Neskarieties klāt piedziņas dzinējam (pastāv apdegumu gūšanas risks).
- Izmantojot aparātu telpās, ir jānodrošina pietiekoša ventilācija un atgāzu izvade (saindēšanās briesmas).
- Izplūdes gāzes ir indīgas un bīstamas veselībai, tās nedrīkst ieelpot.
- Dzinējs pēc tā apturēšanas ar inerci vāļ darbojas apm. 3 - 4 sekundes. Ēajā laikā sprīdī noteikti neuzturieties piedziņas zonas tuvumā.

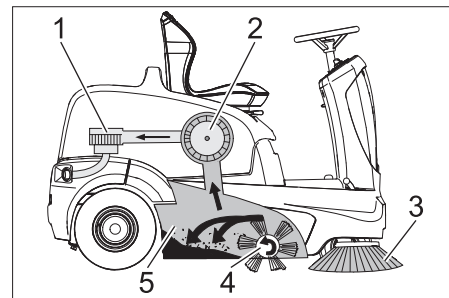
Drošības norādījumi par aparāta transportēšanu

- Pārvadājot aparātu, ir jāizslēdz motors, un aparāts ir droši jānostiprina.

Drošības norādījumi par kopšanu un apkopi

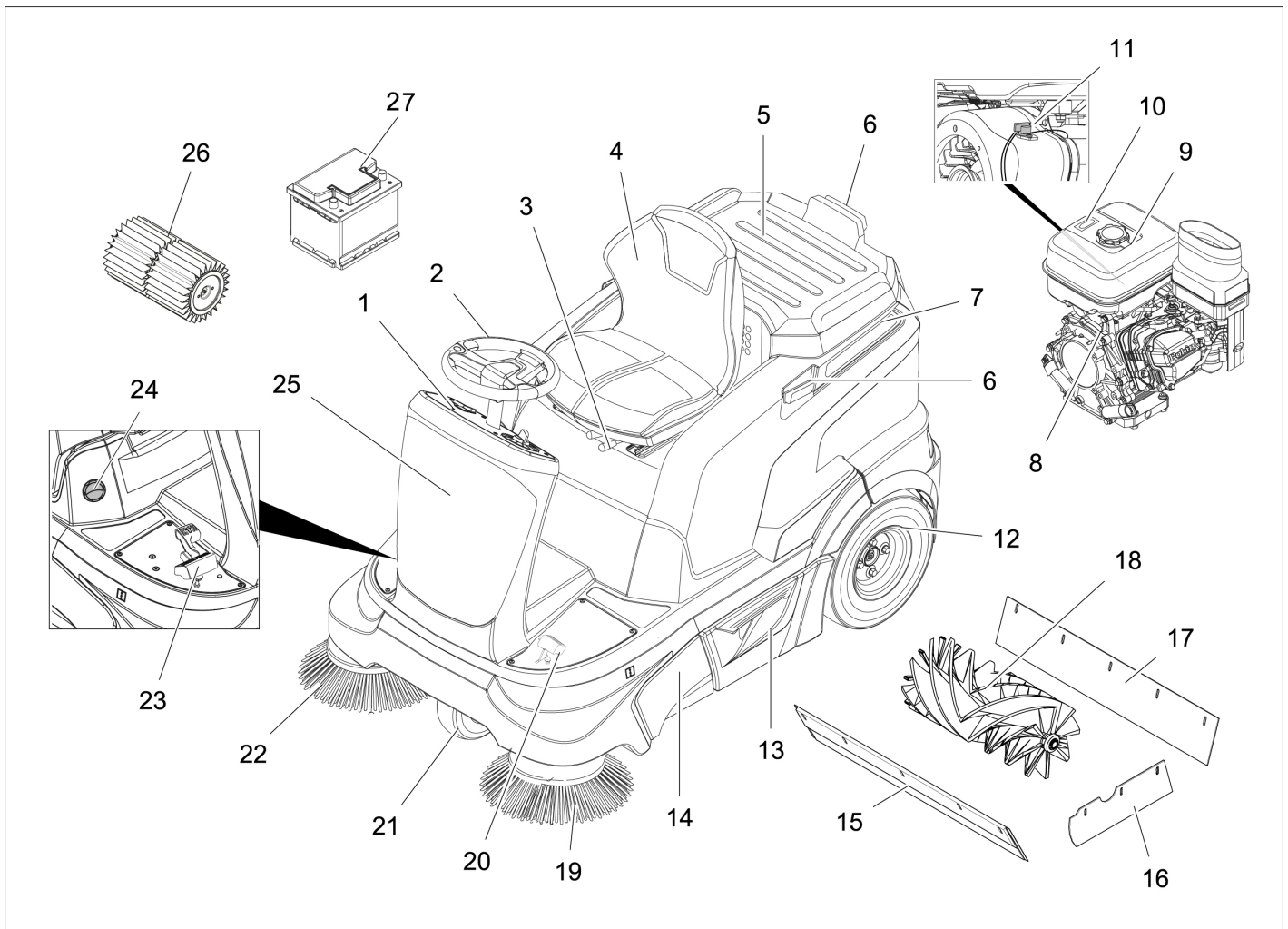
- Pirms aparāta tīrīšanas un tehniskās apkopes, detaļu nomaiņas vai pārveidošanas uz citu funkciju, tas ir jāizslēdz un jāizņem aizdedzes atslēga.
- Strādājot pie elektroiekārtas, ir jāatvieno akumulators.
- Aparātu nedrīkst tīrīt, izmantojot ūdeni vai augstspiediena ūdens strūklu (īsslēguma vai citu bojājumu briesmas).
- Ierīces labošanu drīkst izpildīt tikai autorizēti klientu apkalpošanas dienesti vai šās nozares speciālisti, kas ir iepazinušies ar visiem svarīgajiem drošības noteikumiem.
- Ievērojiet drošības pārbaudi atbilstoši vietējiem spēkā esošiem noteikumiem par mobiliem, profesionāli lietojamiem aparātiem.
- Darbus pie ierīces vienmēr veiciet, tikai valkājot piemērotus cimdus.

Darbība



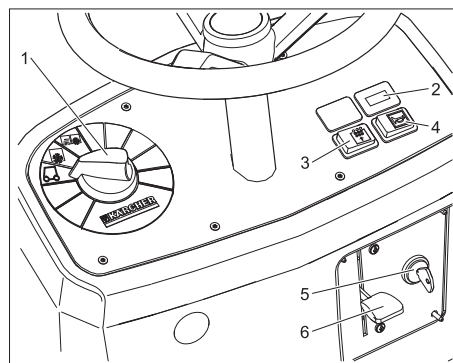
Slaucītājmašīna darbojas pēc griešanās principa.

- Sānu slotas (3) tīra slaukāmās virsmas stūrus un malas un sasauka netīrumus slaucītājveltna darbības joslā.
- Rotējošais slaucītājveltnis (4) nogādā netīrumus tieši netīrumu tvertnē(5).
- Tvertnē saceltos putekļus atdala ar putekļu filtru (2) un filtrēto tīro gaisu uzsūc sūcējventilators (1).



- 1 Vadības panelis
- 2 Stūre
- 3 Rokturis sēdekļa regulēšanai
- 4 Sēdeklis (ar sēdekļa kontaktslēdzi)
- 5 Virsma novietošanai
- 6 Homebase turētājsliede
- 7 Ierīces pārsegs
- 8 Benzīna motors
- 9 Degvielas tvertne
- 10 Degvielas daudzuma rādītājs
- 11 "Stop" slēdzis
- 12 Aizmugurējais ritenis
- 13 Netīrumu tvertne (abās pusēs)
- 14 Piekļuve slaucītājveltnim
- 15 Priekšējā blīvplāksne
- 16 Sānu blīvplāksne
- 17 Aizmugurējā blīvplāksne
- 18 Slaucītājveltnis
- 19 Kreisā sānu slota (opcija)
- 20 Pedālis lielo netīrumu tvertnes vāka pacelšanai/nolaišanai
- 21 Priekšējais ritenis
- 22 Labā sānu slota
- 23 Braukšanas pedālis
- 24 Mitrās/sausās tīrīšanas vārsts
- 25 Drošinātāji (zem priekšējā pārsega)
- 26 Putekļu filtrs
- 27 Akumulators, kuram nav nepieciešama apkope

Vadības pults



- 1 Programmu slēdzis
- 2 Darba stundu skaitītājs
- 3 Manuāla filtra tīrīšana
- 4 Signāлтаure
- 5 Aizdedzes slēdzene
- 6 Čoks (aukstais starts)

Pirms ekspluatācijas uzsākšanas

Aparāta pārsega atvēršana/aizvēršana

⚠ BĪSTAMI

Aizverot aparāta pārsegu, pastāv saspiešanas risks. Tāpēc aparāta pārsegu nolaidiet lēnām.

Pirms ekspluatācijas sākšanas, apkopes vai regulēšanas darbiem aparāta pārsegs jāatver uz augšu.

- ➔ Satveriet aparāta pārsegu priekšpusē un kopā ar sēdekli atvirziet atpakaļ.
- ➔ Drošības siksnā aparāta pārsegu notur aizmugurējā pozīcijā.

Izkraušanas norādījumi

⚠ Bīstami

Savainošanās risks, bojājumu risks!
Iekraujot vai izkraujot aparātu, ņemiet vērā tā svaru!

Izlādēšanai neizmantojiet autokrāvēju, tas aparātā var radīt bojājumus.

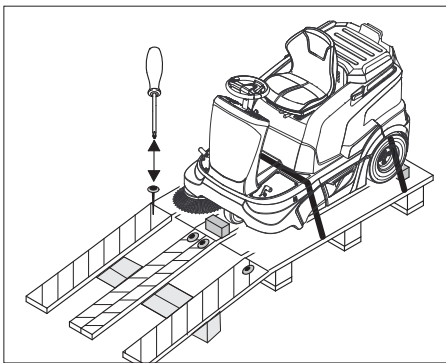
| | |
|----------------------------|----------|
| Pašmasa (transporta svars) | 265 kg * |
|----------------------------|----------|

* Ja ir piebūvēti papildpiederumi, svars ir attiecīgi lielāks.

- Iekraujot vai izkraujot aparātu, izmantojiet piemērotu rampu vai celtni!
- Ja aparātu piegādā uz paletes, ar komplektā iekļautajiem dēļiem ir jāizveido nobraukšanas rampa.

Izlādēšana jāveic šādi:

- Sagrieziet plastmasas līmlenti un noņemiet foliju.
- Pievienojiet akumulatoru (skatīt sadaļu "Kopšana un tehniskā apkope").
- Noņemiet sprieguma saites stiprinājumu pie atdures punktiem.



- Paletes četri marķētie dēļi ir piestiprināti ar skrūvēm. Noskrūvējiet šos dēļus.
- Novietojiet dēļi uz paletes malas. Novietojiet dēļi pirms aparāta riteņiem. Piestipriniet dēļi ar skrūvēm.
- Atbalstīšanai izmantojiet iepakojumā esošās brusas un pabīdiet tās zem rampas.
- Noņemiet riteņu fiksējošos koka klučus un pastumiet zem rampas.
- Nobrauciet ierīci lejā no paletes pa izveidoto rampu.

Aparātu var kustināt divējādi:

- (1) Aparātu stumjot (skatīt sadaļu "Slaucītājmašīnas pārvietošana bez individuālās piedziņas").
- (2) Braucot ar aparātu (skatīt sadaļu "Slaucītājmašīnas pārvietošana, izmantojot individuālo piedziņu").

Slaucītājmašīnas pārvietošana bez individuālās piedziņas

⚠ Bīstami

Savainošanās risks! Pirms brīvgaitas ieslēgšanas aparāts ir jānodrošina pret aizriņķošanu.

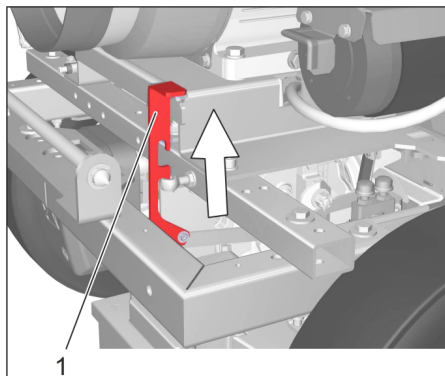
- Šādā veidā braukšanas piedziņa nedarbojas.
- Bremzes vairs nedarbojas.

UZMANĪBU

Hidrostatiskās asu piedziņas bojājuma risks!

Stumiet slaucītājmašīnu tikai lēnām un tikai īsus posmus.

- Atveriet ierīces pārsegu.



Brīvgaitas svira augšējā pozīcijā - aparātu var stumt.

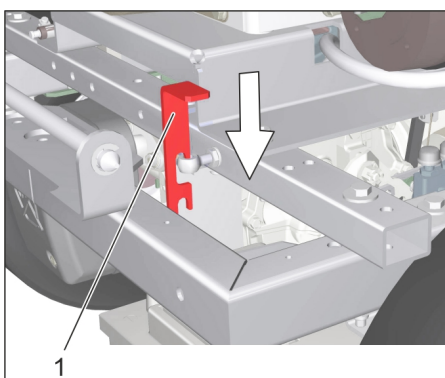
- Brīvgaitas sviru nofiksējiet augšējā pozīcijā.

Norāde: Ja brīvgaitas svira nenofiksējas, pakustiniet aparātu mazliet uz priekšu un atpakaļ.

- Pēc aparāta pārstumšanas, nofiksējiet brīvgaitas sviru apakšējā pozīcijā.
- Aizveriet ierīces pārsegu.

Tīrīšanas mašīnas kustināšana, izmantojot individuālo piedziņu

- Atveriet ierīces pārsegu.



Brīvgaitas sviras novietojums lejā - aparāts ir braukšanas gatavībā

- Brīvgaitas sviru nofiksējiet apakšējā pozīcijā.
- Aizveriet ierīces pārsegu.

Ekspluatācijas uzsākšana

Vispārējās piezīmes

Norāde: Aparāts ir aprīkots ar automātisku stāvbremzi, kas tiek aktivizēta pēc motora izslēgšanas un atbrīvojot sēdekli.

- Novietojiet slaucītājmašīnu uz līdzenas virsmas.
- Izņemiet aizdedzes atslēgu.

Pirms starta/drošības pārbaudes

Apkopes darbi

- Pārbaudiet motoreļļas līmeni.
- Pārbaudiet degvielas līmeni degvielas tvertnē, vadoties pēc tvertnes indikatora.
- Pārbaudiet hidrauliskās eļļas līmeni tvertnē.
- Sānu slotu pārbaude.
- Pārbaudiet, vai slaucītājveltnis nav nodilis un vai ap to nav aptinušās lentes.
- Netīrumu tvertnes iztukšošana.
- Pārbaudiet gaisa spiedienu riepās.
- Pārbaudiet, vai darbojas sēdekļa kontaktslēdzis.
- Pārbaudiet, vai iekšdedzes dzinēja "Stop" slēdzis atrodas pozīcijā "ON".

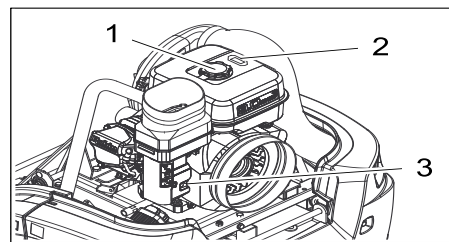
Norāde: Aprakstu skatīt sadaļā Kopšana un tehniskā apkope.

Uzpildiet degvielu

⚠ Bīstami

Sprādzienbīstamība!

- Degvielu uzpildiet tikai tad, kad ir izslēgts motors.
- Drīkst izmantot tikai lietošanas instrukcijā norādīto degvielu.
- Neuzpildīt degvielu slēgtās telpās.
- Smēķēšana un atklāta uguns ir aizliegta.
- Raugieties, lai degviela nenokļūtu uz sakarsētām virsmām.



- 1 Tvertnes aizslēgs
- 2 Degvielas daudzuma rādītājs
- 3 Degvielas aizgrieznis

- Izslēdziet dzinēju.
- Atveriet ierīces pārsegu.
- Nolasiet uzpildes līmeni no tvertnes indikatora. Sarkanais sektors norāda uzpildes līmeni.
- Atveriet tvertnes aizslēgu.
- Izmantojiet un uzlieciet piltuvi ar filtru.
- Uzpildiet "normālu svinu nesaturošu benzīnu".
Tukšas tvertnes ietilpība ir apm. 5 litri
- Satīriet pārplūdušo degvielu, noņemiet piltuvi un aizveriet tvertnes aizslēgu.
- Aizveriet ierīces pārsegu.

Darbība

UZMANĪBU

Piedziņas bojājuma risks! Pirms katra brauciena pārļiecinieties, ka brīvgaitas svira atrodas apakšējā pozīcijā.

UZMANĪBU

Gaisa ieplūdes atveres aiz vadītāja sēdekļa nedrīkst būt apsegtas. Pie vai aiz sēdekļa nedrīkst būt nolikti priekšmeti.

Vadītāja sēdekļa regulēšana

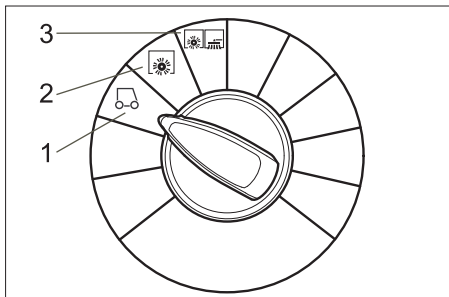
- Sēdekļa regulēšanas sviru pavelciet uz iekšpusi.
- Pastumiet sēdekli, atlaidiet rokturi un nofiksējiet.
- Pabīdot sēdekli uz priekšu un atpakaļ, pārbaudiet, vai tas ir nofiksējies.

Virsmas novietošanai

Norāde: Maksimāli pieļaujama virsmas noslogojums ir 20 kg.

- Nodrošiniet drošu kravas fiksāciju.

Programmas izvēle



1 Braukšana

Aizbraukšana uz darba vietu.

Slaucītājveltnis un sānu slotas ir pacelti.

2 Slaucīšana ar slaucītājveltni

Slaucīšanas veltnis tiek nolaiests uz leju.

3 Slaucīšana ar slaucītājveltni un sānu slotām

Slaucītājveltnis un sānu slotas tiek nolaiesti uz leju.

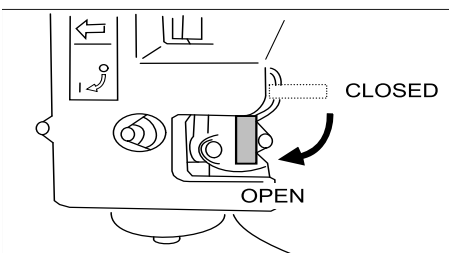
Iedarbiniet aparātu

Norāde: Aparāts ir aprīkots ar sēdekļa kontakslēdzi. Atstājot vadītāja sēdekli, aparāts tiks izslēgts.

Norāde: Ja sēdekļa kontakslēdzis aparātu ir izslēdzis, pagrieziet aizdedzes atslēgu uz "0", lai izvairītos no akumulatora izlādēšanās.

Atvērt degvielas krānu

- Atveriet ierīces pārsegu.
- Pārbaudiet, vai iekšdedzes dzinēja "Stop" slēdzis atrodas pozīcijā "ON".



- Atveriet degvielas padevi.
- Aizveriet ierīces pārsegu.

Ierīces ieslēgšana

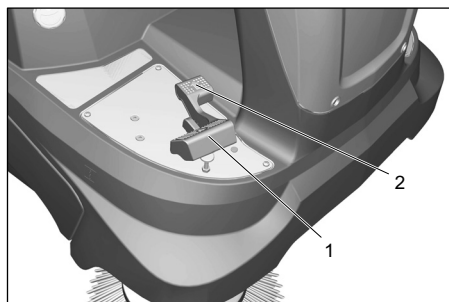
- Ieņemiet vietu vadītāja sēdekļī.
- NESPIEDIET braukšanas pedāli.
- Programmas slēdzi pagrieziet uz pakāpi 1 (braukt).
- Tikai aukstā vai mitrā laikā: Nospiediet drošvārsta sviru uz leju. Ja motors darbojas, velciet drošvārsta sviru uz augšu.
- Aizdedzes atslēgu pagrieziet pozīcijā 1.
- Kad aparāts ir iedarbināts, atlaidiet aizdedzes atslēgu.

Norāde: Nekad nedarbiniet starteri ilgāk par 10 sekundēm. Pirms atkārtotas startera darbināšanas pagaidiet vismaz 10 sekundes.

Braukšana ar aparātu

UZMANĪBU

Braukšanas pedāli vienmēr spiediet uzmanīgi un lēnām. Nepārslēdziet no atpakaļgaitas pārnese uz pārnese braukšanai uz priekšu vai otrādi pārāk saustīti.



1 Pedālis braukšanai uz priekšu

2 Pedālis braukšanai atpakaļgaitā

Braukšana uz priekšu

- Braukšanas pedāli lēnām spiediet uz "priekšu".

Braukšana atpakaļgaitā

⚠ Bīstami

Savainošanās risks! Braucot atpakaļgaitā nedrīkst būt apdraudētas trešās personas, nepieciešamības gadījumā dodiet tām norādes.

- Lēnām spiediet braukšanas pedāli "atpakaļ".

Braukšanas veids

- Ar braukšanas pedāļiem vienmērīgi var noregulēt braukšanas ātrumu.
- Izvairieties no grūdieneidīgas pedāļu spiešanas, tas var izraisīt hidrauliskās iekārtas bojājumus.
- Ja, braucot pa slīpām virsmām, samazinās jauda, nedaudz atlaidiet pedāli.

Bremzēšana

- Atlaidiet braukšanas pedāli, aparāts nobremzē patstāvīgi un apstājas.

Šķēršļu pārvarēšana

UZMANĪBU

Nedrīkst braukt pāri vai stumt pāri priekšmetiem vai nenostiprinātiem šķēršļiem.

- Pār nekustīgiem šķēršļiem augstumā līdz 5 cm var pārbraukt lēnām un uzmanīgi.
- Pār nekustīgiem šķēršļiem augstumā virs 5 cm drīkst pārbraukt tikai, izmantojot attiecīgu rampu.

Slaucīšanas režīms

⚠ Bīstami

Savainošanās risks! Ja rupju netīrumu nolaižamais aizvars ir atvērts, slaucītājveltnis var mest uz priekšu akmeņus un šķembas. Pievērsiet uzmanību tam, lai netiktu apdraudētas personas, dzīvnieki vai priekšmeti.

UZMANĪBU

Neslaucīt iekšā iepakojuma lentes, drāti vai līdzīgo, tas var novest pie slaucītāj mehāniskas bojājumiem.

UZMANĪBU

Lai izvairītos no grīdas bojājumiem, nedarbiniet slaucītājmašīnu uz vietas.

Norāde: Lai sasniegtu optimālo tīrīšanas rezultātu, pārvietošanās ātrums būtu jāpielāgo apstākļiem.

Norāde: Eksploatācijas laikā netīrumu tvertne būtu jāiztukšo regulāros laika intervālos.

Norāde: Virsmu tīrīšanai nolaidiet tikai slaucītājveltni.

Norāde: Malu tīrīšanas laikā papildus jānolaiž sānu slotu.

Slaucīšana ar slaucītājveltni

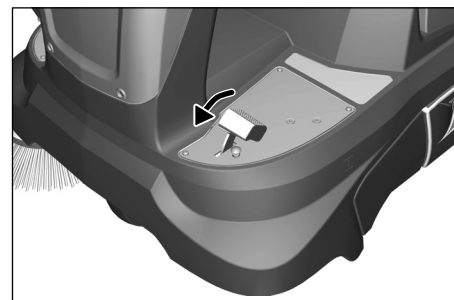
- Programmas slēdzi pagrieziet uz pakāpi 2. Slaucītājveltnis tiek nolaiests uz leju.

Norāde: Slaucītājveltnis sāk darboties automātiski.

Slaucīšanas ar paceltu rupju netīrumu nolaižamo aizvaru

Norāde: Lai saslaucītu lielākus priekšmetus, kas ir līdz 50 mm augstumā, piem., cigarešu paciņas, uz īsu brīdi jāpaceļ lielo netīrumu tvertnes vāks.

Rupju netīrumu aizvara pacelšana:



- Lielo netīrumu tvertnes vāka pedāli spiediet uz priekšu un turiet piespiestu.
- Lai nolaiestu, noņemiet kāju no pedāļa.

Norāde: Tikai tad, ja ir pilnībā nolaists lielo netīrumu tvertnes vāks, var sasniegt optimālu tīrīšanas rezultātu.

Slaucīšana ar sānu slotu

→ Programmas slēdzi pagrieziet uz pakāpi 3. Sānu slotas tāpat kā slaucītājveltnis tiks nolaistas.

Norāde: Slaucītājveltnis un sānu slotas sāks darboties automātiski.

Sausas virsmas slaucīšana

→ Aizveriet mitrās/sausās tīrīšanas vārstu.

Šķiedrainu un sausu netīrumu (piem., sausa zāle, salmi) slaucīšana

→ Atveriet mitrās/sausās tīrīšanas vārstu.

Norāde: Tā var novērst filtra sistēmas aizsprostojumus.

Mitrās vai slapjas virsmas slaucīšana

→ Atveriet mitrās/sausās tīrīšanas vārstu.

Norāde: Tādējādi filtrs tiek pasargāts no mitruma.

Filtra notīrīšana

– Ieslēdziet manuālo filtra tīrīšanu.



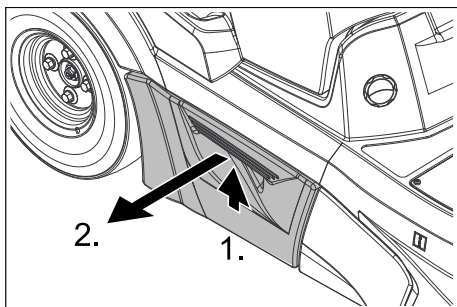
→ Nospiediet filtra tīrīšanas taustiņu. Filtrs tiek tīrīts 15 sekundes.

→ Automātiskā filtra tīrīšana sākas, kad ierīce tiek izslēgta.

→ Ik pa laikam pārbaudiet, vai iebūvētais putekļu filtrs nav netīrs. Pārāk netīru vai bojātu filtru no mainiet.

Iztukšojiet netīrumu tvertni

Norāde: Pēc aparāta izslēgšanas, pirms atvērt un iztukšot netīrumu tvertni, nogaidiet vēl vismaz 1 minūti. Tādējādi ir laiks, lai nosēstos putekļi.



→ Netīrumu tvertni nedaudz paceliet un izņemiet ārā.

→ Netīrumu tvertnes iztukšošana.

→ Netīrumu tvertni iebīdīet iekšā un nofiksējiet.

→ Iztukšojiet pretējās puses netīrumu tvertni.

Aparāta izslēgšana

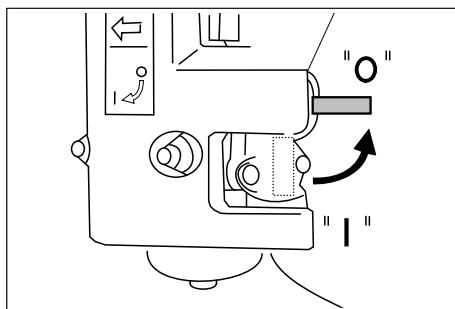
Norāde: Pēc aparāta izslēgšanas putekļu filtrs tiek automātiski attīrīts. Pirms atvērt aparāta pārsegu, pagaidiet apm. 2 minūtes.

→ Programmas slēdzi pagrieziet uz pakāpi 1 (braukt). Slaucītājveltnis un sānu slotas tiek pacelti.

→ Aizdedzes atslēgu pagrieziet pozīcijā "0" un izņemiet to no aizdedzes.

Aizveriet degvielas aizgriezni

→ Atveriet ierīces pārsegu.



→ Noslēdziet degvielas padevi.

→ Aizveriet ierīces pārsegu.

Aparāta pārvietošana

⚠ BĪSTAMI

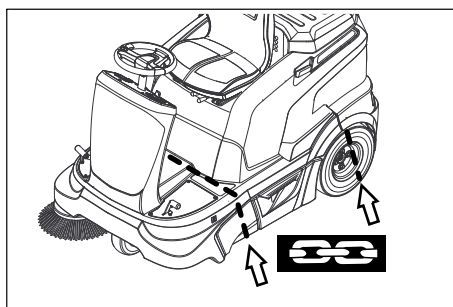
Savainošanās un bojājumu risks! Transportējot ņemiet vērā aparāta svaru.

⚠ BĪSTAMI

Veicot aparāta pārkraušanu, braukšanas svirai jāatrodas apakšējā pozīcijā. Tikai tad braukšanas pedziņa un stāvbremze ir darba gatavībā. Braucot kāpumos un kritumos, aparātu var vadīt tikai, izmantojot individuālo pedziņu.

→ Aizdedzes atslēgu pagrieziet pozīcijā "0" un izņemiet to no aizdedzes.

→ Iztukšojiet degvielas tvertni.



→ Nobloķēt aparāta riteņus ar ķīļiem.

→ Nostiprināt aparātu ar nospriegotājlenķiem vai trosēm.

→ Transportējot automašīnā, saskaņā ar spēkā esošajām direktīvām nodrošiniet aparātu pret izslīdēšanu un apgāšanos.

Norāde: Ievērojiet stiprinājumu vietu marķējumus uz pamatrāmja (ķēžu simboli). Aparāts ir piemērots iekraušanai un izkraušanai uz virsmām, kuru slīpums nepārsniedz 18%.

Glabāšana

⚠ BĪSTAMI

Savainošanās un bojājumu risks! Uzglabājot ņemiet vērā aparāta svaru.

Iekonservēšana

Ja slaucītājmašīna netiek izmantota ilgāku laika posmu, lūdzu ievērojiet sekojošus punktus:

→ Piepildiet degvielas tvertni un aizveriet degvielas aizgriezni.

→ Nomainiet motoreļļu.

→ Programmas slēdzi pagrieziet uz pakāpi 1 (braukt). Slaucītājveltnis un sānu birstes tiks pacelti, lai nesabojātu sukās.

→ Aizdedzes atslēgu pagrieziet pozīcijā "0" un izņemiet to no aizdedzes.

→ Izskrūvējiet aizdedzes sveici un iepildiet apm. 3 cm³ eļļas aizdedzes sveices caurumā. Vairākas reizes iedarbiniet dzinēju bez aizdedzes sveices. Ieskrūvējiet aizdedzes sveici.

→ Notīrīt mašīnas ārpusi un iekšpusi.

→ Novietojiet slaucītājmašīnu uz līdzenas virsmas.

→ Novietojiet aparātu aizsargātā un sausā vietā.

→ Nobloķēt slaucītājmašīnu pret nejaušu ripošanu.

→ Atvienojiet akumulatora spaiļus.

→ Akumulatoru uzlādējiet apm. ik pēc 2 mēnešiem.

Kopšana un tehniskā apkope

Vispārējās piezīmes

→ Pirms aparāta tīrīšanas un tehniskās apkopes, detaļu nomaiņas vai pārveidošanas uz citu funkciju, tas ir jāizslēdz un jāizņem aizdedzes atslēga.

→ Strādājot pie elektroiekārtas, ir jāatvieno akumulators.

– Ierīces labošanu drīkst izpildīt tikai autorizēti klientu apkalpošanas dienesti vai šās nozares speciālisti, kas ir iepazīnušies ar visiem svarīgajiem drošības noteikumiem.

– Pārvietojamiem profesionāli lietojamiem aparātiem ir jāveic drošības pārbaude saskaņā ar Vācijas Elektrotehniku Apvienības priekšrakstiem (VDE 0701).

– Izmantojiet tikai aparātam paredzētos vai lietošanas instrukcijā noteiktos slaucītājveltnus/sānu birstes. Citu slaucītājveltnu/sānu slotu izmantošana var negatīvi ietekmēt drošību.

– Aparātā ievietotajam akumulatoram apkope nav nepieciešama.

Tīrīšana

UZMANĪBU

Bojājumu briesmas! Aparātu nedrīkst tīrīt, izmantojot ūdeni vai augstspiediena ūdens strūklu (īsslēguma vai citu bojājumu briesmas).

Neizmantojiet agresīvus un abrazīvus tīrīšanas līdzekļus.

Aparāta iekšpuses tīrīšana

⚠ Bīstami

Savainošanās risks! Lietojiet pretputekļu masku un aizsargbrilles.

- Atveriet ierīces pārsegu.
- Izpūst aparātu ar saspiestu gaisu.
- No ārpusē aparātu noīriet ar mitru lupatu, kas piesūcināta ar maigu mazgāšanas sārmu.
- Aizveriet ierīces pārsegu.

Aparāta ārējā tīrīšana

- No ārpusē aparātu noīriet ar mitru lupatu, kas piesūcināta ar maigu mazgāšanas sārmu.

Apkopes veikšanas intervāli

Ievērojiet pārbaūžu kontrollapu!

Norāde: Darba stundu skaitītājs uzrāda tehniskās apkopes starplaikus.

Klienta veicamā tehniskā apkope

Norāde: Visi servisa un tehniskās apkopes darbi, ja ierīci apkalpo klients, ir jāveic kvalificētam speciālistam. Vajadzības gadījumā jebkurā brīdī var tikt pieaicināts firmas Kärcher speciālists.

Norāde: Aprakstu skatīt sadaļā "Apkopes darbi".

Ikdienas apkope:

- Pārbaudiet motoreļļas līmeni.
- Pārbaudiet gaisa spiedienu riepiēs.
- Pārbaudiet hidrauliskās eļļas līmeni tvertnē.
- Pārbaudīt vadības elementu funkcionēšanu.
- Pārbaudiet, vai darbojas sēdekļa kontaktslēdzis.

Iknedējas apkope:

- Pārbaudiet degvielas vadu sistēmas hermētiskumu.
- Pārbaudiet gaisa filtru.
- Pārbaudīt kustīgu daļu vieglu gaitu.
- Pārbaudīt blīvplāksnes slaucīšanas zonā pieregulējumu un to nodilumu.
- Pārbaudiet putekļu filtru un vajadzības gadījumā izīriet filtra kasti.

Tehniskā apkope ik pēc 100 darba stundām:

- Motoreļļas nomaiņa (pirmā nomaiņa pēc 20 darba stundām).
- Pārbaudiet aizdedzes sveci.
- Pārbaudiet piedziņas siksnu spriegojumu, nodilumu un funkciju (ķīļveida un apaļās siksnas).
- Izīrīt gaisa filtru.

Apkope pēc nodiluma:

- Nomainīt blīvlistes.
- Nomainīt slaucītājveltni.
- Nomainīt sāna slotu.

Klientu apkalpošanas dienesta veicamā tehniskā apkope

Norāde: Lai saglabātu tiesības uz garantiju, visus servisa un tehniskās apkopes darbus garantijas termiņa laikā ir jāveic autorizētam Kärcher klientu apkalpošanas dienestam, atbilstoši tehniskās apkopes burtnīcai.

Tehniskā apkope ik pēc 20 darba stundām:

- Veikt pirmo pārbaudi.

Tehniskā apkope ik pēc 100 darba stundām

- Nododiet aparātu apkopes veikšanai saskaņā ar pārbaūžu kontrollapu.

Tehniskā apkope ik pēc 200 darba stundām

- Nododiet aparātu apkopes veikšanai saskaņā ar pārbaūžu kontrollapu.

Tehniskā apkope ik pēc 300 darba stundām

- Nododiet aparātu apkopes veikšanai saskaņā ar pārbaūžu kontrollapu.

Apkopes darbi

Vispārējie drošības tehnikas noteikumi

⚠ BĪSTAMI

Savainojumu gūšanas risks!

Dzintars pēc tā apturēšanas ar inerci vīl darbojas apm. 3 - 4 sekundes. Ģajā laika sprīdi noteikti neuzturieties piedziņas zonas tuvumā.

Apdegumu gūšanas risks!

Pirms visiem tehniskās apkopes un labošanas darbiem ļaujiet aparātam pietiekami atdzist.

UZMANĪBU

Neļaujiet motoreļļai, kurināmai degvielai, dīzeldegvielai un benzīnam nonākt apkārtējā vidē. Sausējiet augsnī no lietoto eļļu likvidējiet videi nekaitīgā veidā.

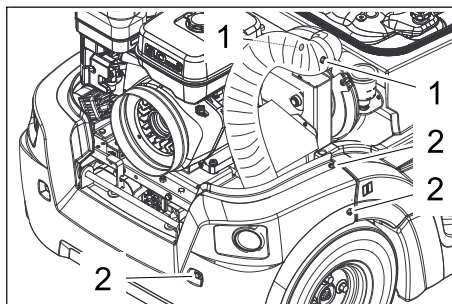
Sagatavošanās

- Novietojiet slaucītājmašīnu uz līdzenas virsmas.
- Aizdedzes atslēgu pagrieziet pozīcijā "0" un izņemiet to no aizdedzes.
- Ļaujiet aparātam pietiekami atdzist.

Aizmugures pārsega noņemšana

Konkrētu apkopes darbu (piem., akumulatora nomaiņas) gadījumā ir nepieciešams, pirms tam noņemt aizmugures pārsegu.

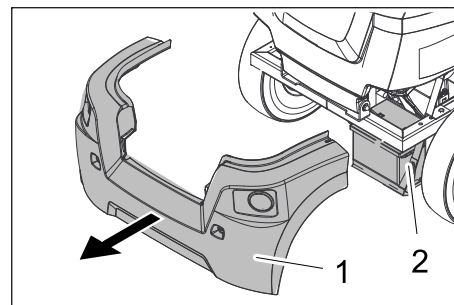
- Atveriet ierīces pārsegu.



1 Sūcējventilatora šļūtenes skrūves

2 Aizmugures pārsega skrūves

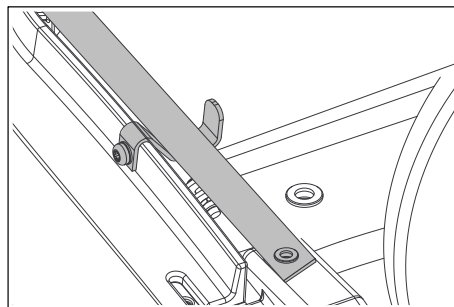
- Atskrūvējiet 2 sūcējventilatora šļūtenes skrūves un noņemiet sūkšanas šļūteni.
- Atskrūvējiet visas 6 skrūves, kas atrodas aizmugures pārsega kreisajā, labajā pusē un aizmugurē.
- Aizveriet ierīces pārsegu.



1 Aizmugures pārsegs

2 Akumulators

- Noņemiet aizmugures pārsegu kopā ar sūcējventilatora šļūteni virzienā uz aizmuguri.



- Veicot aizmugures pārsega montāžu, sekojiet, lai stiprinājuma lente vienmēr atrodas virs metāla leņķa.

Akumulatoru drošības norādījumi

Apejoties ar akumulatoriem, obligāti jāievēro sekojoši drošības norādījumi:

| | |
|--|--|
| | Ievērot norādījumus uz akumulatora, lietošanas pamācībā un automašīnas ekspluatācijas instrukcijā! |
| | Valkāt aizsargbrilles! |
| | Nepieļaut bērniem pie skābes un akumulatoriem! |
| | Sprādzienbīstamība! |
| | Uguns, dzirksteles, atklātā gaisma un smēķēšana ir aizliegti! |
| | Ķīmisko apdegumu bīstamība! |
| | Pirmā palīdzība! |
| | Brīdinājuma piezīme! |
| | Utilizācija! |
| | Nemest bateriju atkritumu kastē! |

⚠ Bīstami

Eksplozijas risks! Nelieciet uz baterijas, tas nozīmē arī uz poliem un starpelementu savienotājiem instrumentus vai līdzīgus priekšmetus.

⚠ Bīstami

Savainošanās risks! Nekad neļaujiet brūcēm nonākt saskarē ar svinu. Pēc darba ar baterijām vienmēr notīriet rokas.

⚠ BĪSTAMI

Ugunsgrēka un sprādzienbīstamība!

- Smēķēšana un atklāta uguns ir aizliegta.
- Telpas, kurās uzlādē baterijas, labi jāvēdina, jo lādējot rodas sprādzienbīstama gāze.

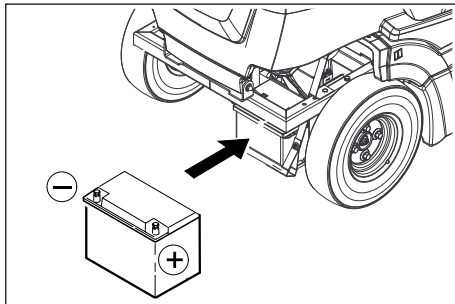
⚠ BĪSTAMI

Ķīmisko apdegumu bīstamība!

- Ja skābes šļakatas nokļuvušas acīs vai uz ādas, izskalojiet vai noskalojiet ar lielu daudzumu ūdens.
- Pēc tam nekavējoties griezieties pie ārsta.
- Neīro apģērbu izmazgājiet ar ūdeni.
- Nomainiet apģērbu.

Akumulatora uzstādīšana un pieslēgšana

- Noņemiet aizmugures pārsegu. Skatiet nodaļu "Apkopes darbi/Aizmugures pārsega noņemšana".



- Akumulatoru ievietojiet akumulatora turētājā.

Norāde: ievērojiet montāžas virzienu, proti, polaritāti!

- Pola spaili (sarkanais kabelis) pieslēgt pozitīvajam polam (+).

- Pola spaili pieslēgt mīnusa polam (-).

Norāde: Pārbaudiet akumulatora polu un polu spaiļu pietiekamu aizsardzību ar polu aizsargziedi.

Akumulatora uzlāde

⚠ Bīstami

Savainošanās risks! Ievērojiet drošības norādījumus, darbojoties ar akumulatoriem. Ievērojiet lādējamās ierīces ražotāja lietošanas instrukciju.

⚠ Bīstami

Akumulatoru lādējiet tikai ar piemērotiem lādētājiem.

- Atvienojiet akumulatoru no spailēm.
- Savienojiet lādējamās ierīces pluspola līniju ar akumulatora pluspola pieslēgumu.
- Savienojiet lādējamās ierīces mīnuspola līniju ar akumulatora mīnuspola pieslēgumu.

- Ievietojiet tīkla kontaktdakšu un ieslēdziet lādējamo ierīci.

Norāde: Kad akumulators uzlādēts, lādētāju vispirms atvienojiet no strāvas un tad no akumulatora.

Akumulatora demontāža

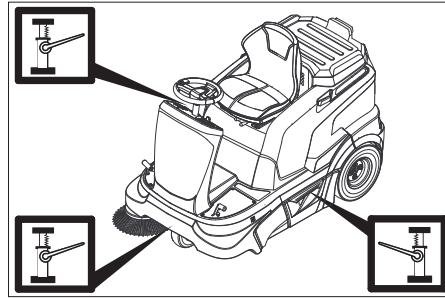
- Noņemiet aizmugures pārsegu.
- Atvienojiet pola spaili no mīnusa pola (-).
- Atvienojiet pola spaili no plusa pola (+).
- Izņemiet akumulatoru no turētāja.
- Nolieciet akumulatoru jāutilizē videi nekaitīgā veidā saskaņā ar ES Direktīvu 91/157 EEK vai attiecīgiem nacionāliem noteikumiem.

Gaisa spiediena pārbaude riepās

- Novietojiet slaucītājmašīnu uz līdzenas virsmas.
- Gaisa spiediena mērītāju pievienojiet riepās ventilim.
- Pārbaudiet gaisa spiedienu un pēc vajadzības to koriģējiet. Pieļaujamo gaisa spiedienu riepās skatīt nodaļā "Tehniskie dati".

Riteņa nomaīņa

- Novietojiet slaucītājmašīnu uz līdzenas virsmas.
- Izņemiet aizdedzes atslēgu.
- Pārbaudiet pamatnes stabilitāti. Nodrošiniet aparātu pret aizribošanu.



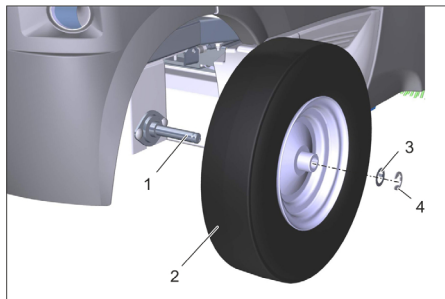
- Mašīnas pacelēju pielieciet atbilstošā vietā pie priekšējā, respektīvi aizmugurējā riteņa.

NORĀDĪJUMS

Izmantojiet piemērotu, tirdzniecībā pieejamu mašīnas pacelēju.

- Atskrūvējiet riteņa uzgriežņus ar piemērotu darbarīku par apm. 1 apgriezieni.

Aizmugurējā riteņa nomaīņa

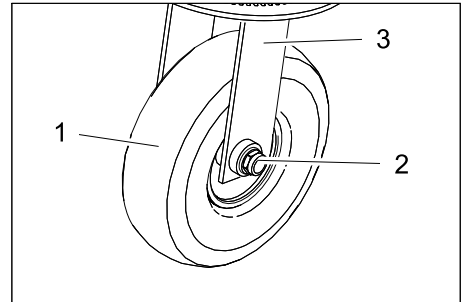


- 1 Ass
- 2 Aizmugurējais ritenis
- 3 Drošības plāksne
- 4 Drošības paplāksne

- Neīrums tvertni attiecīgajā pusē nedaudz paceliet un izņemiet ārā.
- Paceliet aparātu ar mašīnas pacelēju.

- Noņemiet drošības paplāksni un drošības plāksni.
- Noņemiet riteni.
- Bojāto riteni nododiet labošanai specializētā darbnīcā.
- Uzbīdīet riteni uz ass līdz atdurei.
- Piemontējiet drošības plāksni un drošības paplāksni.
- Nolaidiet aparātu ar mašīnas pacelēju.
- Neīrums tvertni iebīdīet iekšā un nofiksējiet.

Priekšējā riteņa nomaīņa



- 1 Priekšējais ritenis
- 2 Uzgrieznis
- 3 Turētājs

- Paceliet aparātu ar mašīnas pacelēju.
- Atskrūvējiet abus riteņa ass uzgriežņus par 1-2 apgriezieniem. Lai atskrūvētu, vajadzības gadījumā ar otru uzgriežņatslēgu pieturiet pretēji griešanas virzienam.
- Noņemiet riteni kopā ar asi.
- Bojāto riteni nododiet labošanai specializētā darbnīcā.
- Salaboto priekšējo riteni ar asi un uzgriezni pieskrūvējiet pie stiprinājuma.

Pievilkšanas griezes moments 56 Nm (Nm)

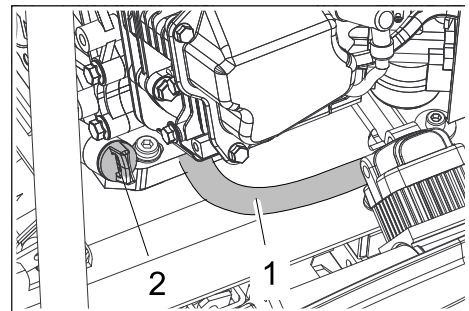
- Nolaidiet aparātu ar mašīnas pacelēju.

Pārbaudiet motoreļļas līmeni un uzpildiet eļļu

⚠ BĪSTAMI

Apdegumu gūšanas risks, strādājot pie sakarsētām virsmām!

- Atdzesējiet dzinēju.
- Motoreļļas līmeni pārbaudiet ne ātrāk kā 5 minūtes pēc dzinēja apstādināšanas.
- Atveriet ierīces pārsegu.



- 1 Eļļas noplūdes šļūtene
 - 2 Eļļas mērīšanas stienītis
- Izgrieziet eļļas mērīšanas stienīti.
 - Notīriet un iebīdīet (neiegrieziet) eļļas mērīstieni.

- Vēlreiz izņemiet eļļas mērstieni un pārbaudiet eļļas līmeni.
- Eļļas līmenim jābūt starp atzīmēm "MIN" un "MAX".
- Ja eļļas līmenis ir zem "MIN" atzīmes, pielejiet motoreļļu.
- Nepiepildiet motoru pāri "MAX" atzīmei.
- Iepildiet motoreļļu caur eļļas iepildes atveri.

Norāde: Lai iepildītu motoreļļu, izmantojiet tādus palīg līdzekļus kā liektu piltuvi vai eļļas nomaīņas sūkni 6.491-538. Eļļas veidu skatīt nodaļā "Tehniskie dati".

- Gaidīt vismaz 5 minūtes.
- Ja motoreļļas līmenis ir pareizs, ieskrūvējiet eļļas mērstieni atpakaļ.

Motoreļļas nomaīņa

⚠ **Bīstami**

Apdegumu gūšanas risks, strādājot ar karstu eļļu!

- Atdzesējiet dzinēju.
- Atveriet ierīces pārsegu.
- Sagatavojiet trauku vismaz 1 litram eļļas savākšanai.
- Noskrūvējiet no eļļas noplūdes šļūtenes noslēgskrūvi un izteciet eļļu.
- Ieskrūvējiet noslēgskrūvi atpakaļ un pievelciet.
- Izgrieziet eļļas mērstienas stienīti.
- Iepildiet motoreļļu caur eļļas iepildes atveri.

Eļļas veidu un daudzumu skatīt nodaļā "Tehniskie dati".

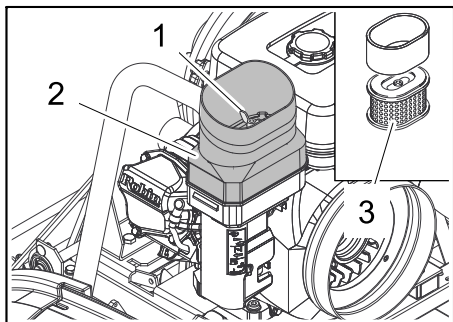
- Gaidīt vismaz 5 minūtes.
- Pārbaudiet motoreļļas līmeni.
- Ja motoreļļas līmenis ir pareizs, ieskrūvējiet eļļas mērstieni atpakaļ.
- Nolieciet eļļu nogādājiet tam paredzētā savākšanas punktā.

Gaisa filtra nomaīņa

⚠ **Bīstami**

Apdegumu gūšanas risks, strādājot pie sakarsētām virsmām!

- Atdzesējiet dzinēju.

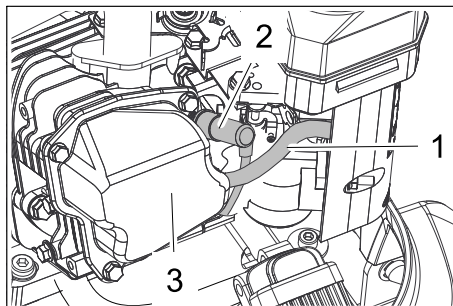


- 1 Spārnskrūve
 - 2 Gaisa filtra korpusss
 - 3 Filtra ieliktnis
- Izskrūvējiet spārnskrūvi.
 - Noņemiet gaisa filtra korpusu.
 - Izņemiet filtra ieliktni.
 - Izīriet gaisa filtra korpusa iekšpusi.
 - Izīriet vai nomainiet filtra ieliktni.
 - Ievietojiet filtra ieliktni.
 - Uzlieciet ventilatora korpusu un nostipriniet ar spārnuzgriezni.

Iztīrīt vai nomainīt aizdedzes sveci

UZMANĪBU

Savainošanās risks! Neizņemiet aizdedzes sveces ar rokām.



- 1 Vakuuma cauruļvads
 - 2 Aizdedzes sveces kontaktdakša
 - 3 Korpusa
- Izvelciet vakuuma cauruļvadu no korpusa.
 - Noņemiet aizdedzes sveces spraudni, izmantojot piemērotu instrumentu/knaibles.
 - Izskrūvēt un izīriet aizdedzes sveci.
 - Ieskrūvēt izīrīto vai jauno aizdedzes sveci.
 - Iespraust aizdedzes sveces kontaktdakšu.
 - Ievietojiet vakuuma cauruļvadu atpakaļ aparātā.

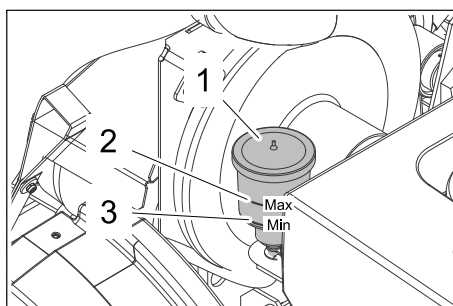
Hidrauliskās eļļas līmeņa pārbaude un hidrauliskās eļļas papildināšana

⚠ **BĪSTAMI**

Apdegumu gūšanas risks, strādājot pie sakarsētām virsmām!

UZMANĪBU

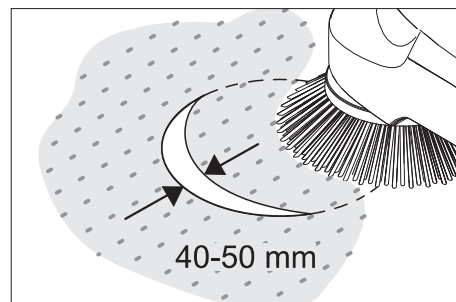
- Šo pārbaudi var veikt tikai siltam motoram.
- Atveriet ierīces pārsegu.



- 1 Regulēšanas tvertne
 - 2 MAX eļļas līmenis
 - 3 MIN eļļas līmenis
- Pārbaudīt eļļas līmeni izīrdzināšanas tvertnē.
 - Uzpildes līmenim jābūt starp atzīmēm MAX un MIN.
 - Ja trūkst hidrauliskās eļļas: Noņemiet no izīrdzinošās tvertnes vāku un iepildiet hidraulisko eļļu. Eļļas veidu skatīt nodaļā "Tehniskie dati".
 - Aizveriet vāku.

Sānu slotu slaucīšanas joslas pārbaude

- Pārbaudiet gaisa spiedienu riepās.
- Paceliet sānu slotu.
- Brauciet ar slaucītājmašīnu pa līdzenu un gludu grīdu, kas klāta ar putekļiem vai krītu.
- Nolaidiet sānu slotas un atstājiet griezties uz īsu laiku.
- Paceliet sānu slotu.
- Brauciet ar aparātu atpakaļgaitā.
- Novietojiet slaucītājmašīnu uz līdzenas virsmas.

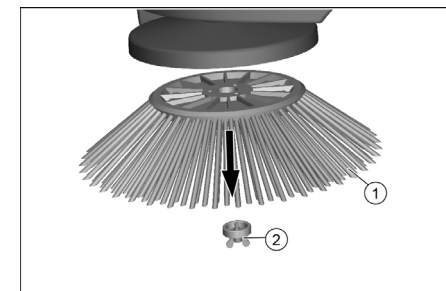


- Pārbaudiet slaucīšanas virsmu. Slaucīšanas joslas platumam vajadzētu būt starp 40-50 mm.

Norāde: Suku nolietošanās gadījumā, palietoties sānu slotu kustīgajiem gultņiem, slaucīšanas kvalitāte automātiski izīrdzinas. Liela nolietojuma gadījumā sānu slotas jānomaina.

Sānu slotas nomaīņa

- Novietojiet slaucītājmašīnu uz līdzenas virsmas.
- Programmas slēdzi pagrieziet uz pakāpi 1 (braukt). Sānu slotas tiks paceltas.
- Atslēgas slēdzi pagrieziet pozīcijā "0" un izņemiet atslēgu.



- 1 Sānu slota
 - 2 Spārnskrūve (stiprinājums)
- Apakšpusē izskrūvēt spārnskrūvi un noņemt sānu slotu virzienā uz leju.
 - Nepieciešamības gadījumā izīriet turētāju.
 - Uzspraut jauno sānu slotu (ņemt vērā stiprinājumus) un nofiksēt ar spārnskrūvi.

Slaucītājveltna pārbaude

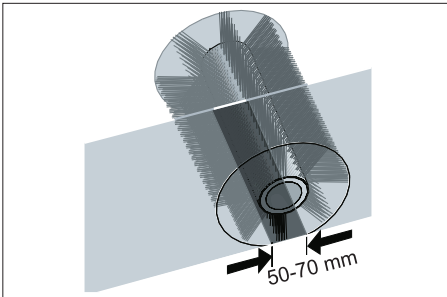
- Novietojiet slaucītājmašīnu uz līdzenas virsmas.
- Programmas slēdzi pagrieziet uz pakāpi 1 (braukt). Slaucītājveltnis tiks pacelts.
- Aizdedzes atslēgu pagrieziet pozīcijā "0" un izņemiet to no aizdedzes.
- Nodrošiniet aparātu ar ķīli pret ripošanu.

- Novākt no veltņa uztītās lentes vai auklas.

Slaucītājveltna slaucīšanas joslas pārbaude

Norāde: Suku nolietojumā gadījumā, pateicoties slaucītājveltna kustīgajam gultnim, slaucīšanas kvalitāte automātiski izlīdzinās. Liela nolietojuma gadījumā slaucītājveltnis jānomaina.

- Programmas slēdzi pagrieziet uz pakāpi 1 (braukt). Slaucītājveltnis un sānu slotas tiek pacelti.
- Brauciet ar slaucītājmašīnu pa līdzenu un gludu grīdu, kas klāta ar putekļiem vai krītu.
- Nolaidiet slaucītājveltni un ļaujiet tam īsu brīdi griezties.
- Paceliet slaucītājveltni.
- Lai noņemtu lielo netīrumu tvertnes vāku, nospiediet pedāli un turiet pedāli piespiestu.
- Brauciet ar aparātu atpakaļgaitā.

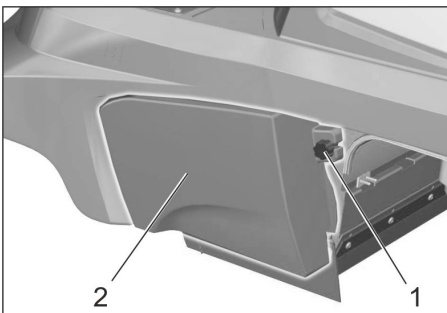


- Pārbaudiet slaucīšanas virsmu. Slaucīšanas josla veido vienmērīgu taisnstūri, kas ir 50-70 mm plats.

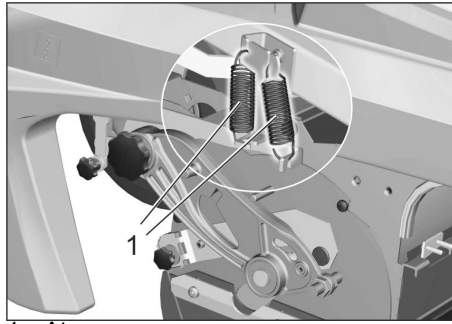
Slaucītājveltna nomaīņa

Nomaīņa nepieciešama tad, ja saru nolietojuma dēļ tīrīšanas rezultāti manāmi pasliktinās.

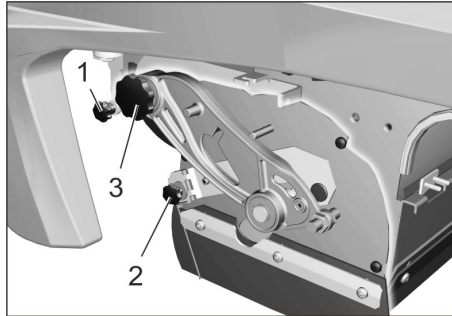
- Novietojiet slaucītājmašīnu uz līdzenas virsmas.
- Programmas slēdzi pagrieziet uz pakāpi 1 (braukt). Slaucītājveltnis tiks pacelts.
- Aizdedzes atslēgu pagrieziet pozīcijā "0" un izņemiet to no aizdedzes.
- Nodrošiniet aparātu ar ķīli pret ripošanu.
- Netīrumu tvertni kreisajā pusē nedaudz paceliet un izņemiet ārā.



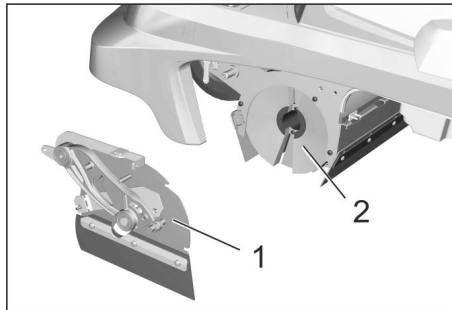
- 1 Skrūve
 - 2 Sānu apšuvums
- Atskrūvējiet kreisā sānu pārsega stiprinājuma skrūvi.
 - Noņemiet sānu pārsegu.



- 1 Atspere
- Izkabiniet vilcējatsperi.

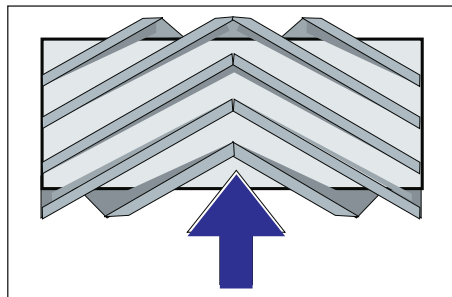


- 1 Vakuuma kārbas stiprinājuma skrūve
 - 2 Lielo netīrumu tvertnes vāka stiprinājuma uzgrieznis
 - 3 Slaucītājveltna balansiera skrūve
- Izskrūvējiet vakuuma kārbas stiprinājuma skrūvi un atbrīvojiet sviru.
 - Noskrūvējiet lielo netīrumu tvertnes vāka stiprinājuma uzgriezni un izkabiniet lielo netīrumu tvertnes vāku.
 - Izskrūvējiet slaucītājveltna balansiera skrūvi.



- 1 Pārsegs
 - 2 Slaucītājveltnis
- Slaucītājveltna pārsegu pabīdiet pa kreisi un noņemiet
 - Izņemiet slaucītājveltni.
 - Jauno slaucītājveltni iebīdiet slaucītājveltna korpusā un uzlieciet uz piedziņas vārpstas

Norāde: Iebūvējot jauno slaucītājveltni, sekojiet suku komplekta stāvoklim.



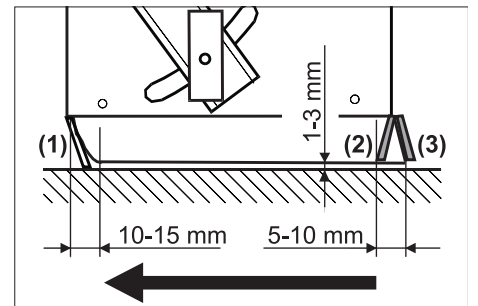
Slaucītājveltna ievietošanas pozīcija braukšanas virzienā

- Uzlieciet slaucītājveltna pārsegu.
- Uzskrūvējiet stiprinājuma skrūves un uzgriežņus.
- Iekabiniet vilcējatsperi.
- Pieskrūvējiet sānu pārsegu.
- Abās pusēs ievietojiet netīrumu tvertni un nifiksējiet.

Blīvplāksnes pieregulēšana un nomaīņa

- Novietojiet slaucītājmašīnu uz līdzenas virsmas.
- Programmas slēdzi pagrieziet uz pakāpi 1 (braukt). Slaucītājveltnis tiks pacelts.
- Aizdedzes atslēgu pagrieziet pozīcijā "0" un izņemiet to no aizdedzes.
- Nodrošiniet aparātu ar ķīli pret ripošanu.
- Netīrumu tvertni abās pusēs nedaudz paceliet un izņemiet ārā.
- Abās sānu pārsegu pusēs atskrūvējiet stiprinājuma skrūves.
- Noņemiet sānu pārsegu.

■ Priekšējā blīvplāksne



- Nedaudz atskrūvējiet priekšējās blīvplāksnes (1) stiprinājuma uzgriežņus, lai nomainītu - izskrūvējiet.
- Pieskrūvējiet jauno blīvplāksni, bet uzgriežņus vēl nepievelciet.
- Izlīdziniet blīvplāksni. Noregulējiet blīvplāksnes attālumu līdz zemei tā, lai tā pēc 10-15 mm atlocītos atpakaļ.
- Pievelciet uzgriežņus.

■ Gumijas līste

- Nodiluma gadījumā nomainiet.
- Noskrūvējiet gumijas līstes (2) stiprinājuma uzgriežņus.
- Pieskrūvējiet jaunu gumijas līsti.

■ Aizmugurējā blīvplāksne

- Noregulējiet blīvplāksnes attālumu līdz zemei tā, lai tā pēc 5-10 mm atlocītos atpakaļ.
- Nodiluma gadījumā nomainiet.
- Noskrūvējiet aizmugurējās blīvplāksnes (3) stiprinājuma uzgriežņus.
- Pieskrūvējiet jaunu blīvplāksni.

■ Sānu blīvplāksne

- Nedaudz atskrūvējiet sānu blīvplāksnes stiprinājuma uzgriežņus, lai nomainītu - izskrūvējiet.

- Pieskrūvējiet jauno blīvplāksni, bet uzgriežņus vēl nepievelciet.
- Pabīdīet apakšā paliktni 1-3 mm bie�umā, lai noregulētu attālumu līdz zemei.
- Izlīdziniet blīvplāksni.
- Pievelciet uzgriežņus.
- Pieskrūvējiet sānu pārsegu.
- Abās pusēs ievietojiet netīrumu tvertni un nofiksējiet.

Putekļu filtra nomaīņa

⚠ BRĪDINĀJUMS

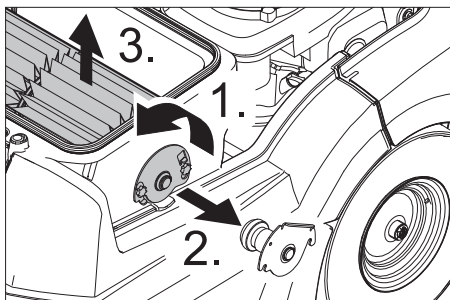
Bīstami veselībai!

- Pirms sākt putekļu filtra nomaīņu, iztukšojiet netīrumu tvertni. Strādājot ar filtrēšanas sistēmu, valkājiet putekļu aizsargmasku. Ievērojiet drošības noteikumus par ricību sīku putekļu gadījumā.

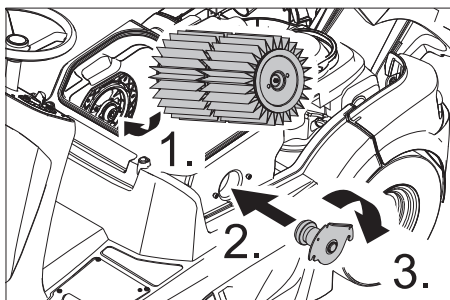
UZMANĪBU

Bojājumu risks!

- Putekļu filtru nedrīkst mazgāt.
- Atslēgas slēdzi pagrieziet pozīcijā "0" un izņemiet atslēgu.
- Nospiežiet avārijas apturēšanas slēdzi.
- Atveriet ierīces pārsegu.

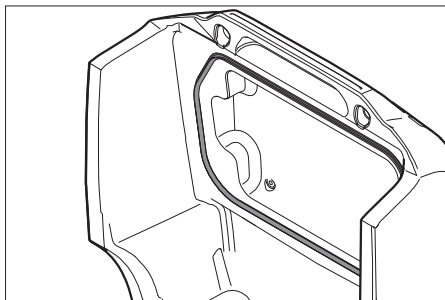


- Atskrūvējiet skrūves.
- Paspiediet uz augšu filtra stiprinājumu un noņemiet.
- Izņemiet plāksnīšu filtru.
- Ievietojiet jaunu filtru.



- Piedziņas pusē nofiksējiet caurumos turētāju.
 - Ievietojiet filtra stiprinājumu un paspiediet uz leju.
 - Pievelciet skrūves.
- Norāde:** Iebūvējot jauno filtru, sekojiet, lai nesabojātu plāksnītes.

Filtera kastes blīvējuma nomaīņa



- Filtera kastes blīvējumu izņemiet no aparāta pārsega gropes.
- Ievietojiet jauno blīvējumu.

Sūcējventilatora pārbaude

- Ik pa laikam pārbaudiet sūcējventilatora šūteņu hermētiskumu un pareizu fiksāciju.

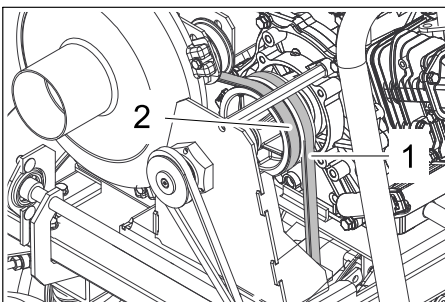
Pārbaudīt piedziņas siksnas.

- Aizdedzes atslēgu pagrieziet pozīcijā "0" un izņemiet to no aizdedzes.

⚠ Bīstami

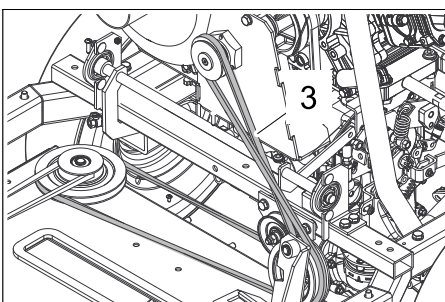
Pēc aparāta apturēšanas dzinējam ir nepieciešamas apm. 3 - 4 sekundes inerces darbības laika. Šajā laika sprīdī noteikti neuzturieties piedziņas zonas tuvumā.

- Atveriet ierīces pārsegu.



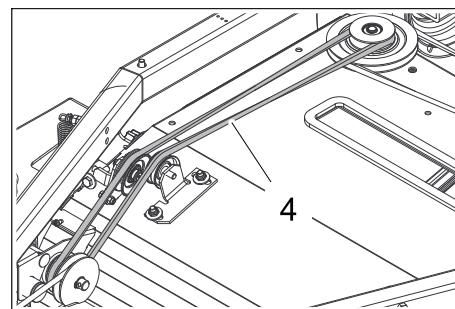
Asu piedziņas ķīļsiksna (1) un sūcējventilatora ķīļsiksna (2)

- Pārbaudiet asu piedziņas ķīļsiksnu (1) un sūcējventilatora ķīļsiksnu (2) spriegumu, nodilumu un vai tām nav bojājumu.



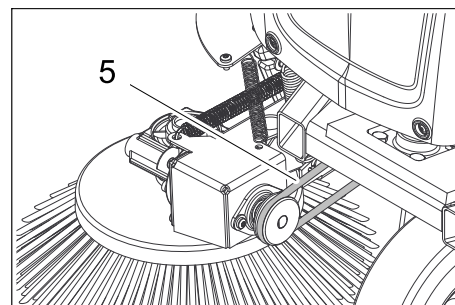
Piedziņas siksnas (3)

- Pārbaudiet piedziņas siksnas (3) spriegumu, nodilumu un vai tā nav bojāta.



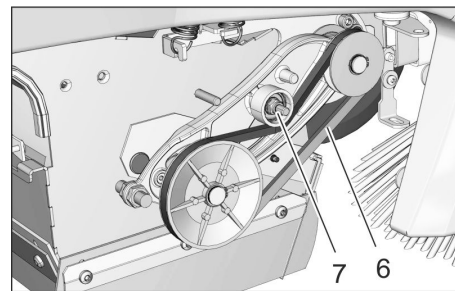
Piedziņas siksnas (4)

- Pārbaudiet piedziņas siksnas (4) spriegumu, nodilumu un vai tā nav bojāta.



Sānu slotas apaļā siksnas (5)

- Pārbaudiet sānu slotas apaļās siksnas (5) spriegumu, nodilumu un vai tā nav bojāta.



Slaucītājveltna piedziņas ķīļsiksna (6) un regulēšanas skrūve (7)

- Pārbaudiet slaucītājveltna piedziņas ķīļsiksnu (6) spriegumu, nodilumu un vai tā nav bojāta.
- Vajadzības gadījumā nospriegojiet ķīļsiksnu ar skrūvi.

Braukšanas vadības sistēmas/elektronikas drošinātāju nomaīņa

Braukšanas vadības sistēma/elektronika ir iebūvēta zem priekšējā pārsega. Lai nomainītu drošinātāju, jānoņem priekšējais pārsegs.

- Atskrūvējiet priekšējā pārsega skrūves.
- Noņemiet priekšējo pārsegu.
- Atjaunojiet bojātos drošinātājus.

Norāde: Drošinātāju izvietošanu skatiet iekšpusē. Drošinātājus apmainiet tikai pret tāda paša stipruma drošinātājiem.

- Uzlieciet atpakaļ priekšējo pārsegu.

Palīdzība darbības traucējumu gadījumā

| Darbības traucējums | Traucējuma novēršana |
|---|--|
| Aparātu nevar iedarbināt | Apsēdieties vadītāja krēslā, tiek aktivēts sēdekļa kontaktslēdzis |
| | Pārbaudiet, vai iekšdedzes dzinēja "Stop" slēdzis atrodas pozīcijā "ON". |
| | Uzpildīt degvielu |
| | Atvērt degvielas krānu |
| | Pārbaudiet degvielas cauruļvadu sistēmu, pieslēgumus un savienojumus, vajadzības gadījumā salabojiet. |
| | Uzlādējiet akumulatoru |
| | Tikai aukstā vai mitrā laikā: Nospiediet droseļvārsta sviru uz leju. Ja motors darbojas, velciet droseļvārsta sviru uz augšu. |
| | Pārbaudiet un iztīriet aizdedzes sveci, vajadzības gadījumā nomainiet. |
| | Informēt Kärcher klientu servisu. |
| Motors strādā neregulāri | Iztīrīt vai nomainīt gaisa filtru |
| | Pārbaudiet degvielas cauruļvadu sistēmu, pieslēgumus un savienojumus, vajadzības gadījumā salabojiet. |
| | Informēt Kärcher klientu servisu. |
| Motors strādā, bet ierīce nebrauc | Pārbaudīt brīvgaitas sviras stāvokli |
| | Informēt Kärcher klientu servisu. |
| Motors strādā, bet ierīce tikai lēni | Ja temperatūra ir zem nulles, ļaut ierīcei apmēram 3 minūtes uzsilt |
| | Informēt Kärcher klientu servisu. |
| Aparāts neslauca kārtīgi | Pārbaudīt sānu slotu un slaucītājveltnu nodilumu, pēc vajadzības nomainīt |
| | Pārbaudīt lielo netīrumu tvertnes vāka funkcijas |
| | Pārbaudiet blīvplākšņu nodilumu, vajadzības gadījumā pierēgulējiet vai nomainiet |
| | Pārbaudiet slaucīšanas piedziņas siksnas. |
| | Informēt Kärcher klientu servisu. |
| Aparāts putinā Nepietiekoša sūkšanas jauda. | Iztukšot netīrumu tvertni |
| | Pārbaudiet cauruļu un sūcējventilatora hermētiskumu. |
| | Iztīriet putekļu filtru un pārbaudiet, pēc vajadzības nomainiet. Putekļu filtru nedrīkst mazgāt. |
| | Pārbaudiet putekļu filtra pareizu pozīciju. |
| | Aizveriet mitrās/sausās tīrīšanas vārstu. |
| | Pārbaudiet blīvplākšņu nodilumu, vajadzības gadījumā pierēgulējiet vai nomainiet |
| | Informēt Kärcher klientu servisu. |
| Nedarbojas sānu slotu vai slaucītājveltna nolaišanas funkcija, bojāta vakuuma sistēma | Informēt Kärcher klientu servisu. |
| Slaucītājveltnis negriežas | Programmas slēdzi pagrieziet uz pakāpi 2 vai 3. |
| | Novāciet ap veltni aptinušās lentes vai auklas |
| | Pārbaudiet ķīļsiksna spriegojumu |
| | Informēt Kärcher klientu servisu. |
| Nevar izslēgt motoru (atslēga pozīcijā „0“) | Atveriet aparāta pārsegu un aizveriet degvielas padeves vārstu. ⚠ Savainošanās risks, saskaroties ar rotējošām siksnām! Aizveriet pārsegu un pagaidiet, līdz motors apstājas. |

Tehniskie dati

| | | KM 90/60 R G |
|---|-------------------|--------------------------------------|
| Ierīces dati | | |
| Garums x platums x augstums | mm | 1695 x 1060 x 1260 |
| Pašmasa (transporta svars) | kg | 265 |
| Pieļaujama kopējais svars | kg | 440 |
| Braukšanas ātrums | km/h | 8 |
| Slaucīšanas ātrums | km/h | 4 |
| Kāptspēja (max.) | % | 18 |
| Slaucītājveltna diametrs | mm | 250 |
| Slaucītājveltna platums | mm | 615 |
| Sānu slotas diametrs | mm | 410 |
| Slaucīšanas platība bez sānu slotām | m ² /h | 4920 |
| Slaucīšanas platība ar 1 sānu slotu | m ² /h | 7200 |
| Slaucīšanas platība ar 2 sānu slotām | m ² /h | 9480 |
| Darba platums bez sānu slotas | mm | 615 |
| Darba platums ar 1 sānu slotu | mm | 900 |
| Darba platums ar 2 sānu slotām | mm | 1185 |
| Netīrumu tvertņu tilpums | l | 60 |
| Aizsardzība pret pilēšanu | -- | IPX 3 |
| Motors | | |
| Tips | -- | Worms EX27 1 cilindra, čertaktu |
| Ietilpība | cm ³ | 265 |
| Jauda | kW/PS | 5,3 / 7,2 (2.800 min ⁻¹) |
| CO ² Emisija saskaņā ar ES regulas 2016/1628 mērīšanas procedūru (V līmenis) | g/kWh | 661 |
| Degvielas veids | -- | Standarta benzīns, bez svina |
| Degvielas tvertnes tilpums | l | 5,6 |
| Aizdedzes svece, NGK | -- | BR-4HS |
| Akumulators, kuram nav nepieciešama apkope | V, Ah | 12, 40 |
| Eļļas veidi | | |
| Motoreļļas tips | -- | SAE 15 W 40 |
| Tilpums | l | 1,0 |
| Piedziņas ass hidrauliskā iekārta | -- | SAE 20 W 50 |
| Atbrīvošana | | |
| Lielums priekšā | -- | 3.00-4 4PR |
| Gaisa spiediens priekšā | bar | 4,0 |
| Lielums aizmugurē | -- | 4.00-8 6PR |
| Gaisa spiediens aizmugurē | bar | 4,0 |
| Bremzes | | |
| Ekspluatējamā bremze | -- | hidrostatiskas |
| Stāvbremze | -- | automātiska (ar atsperēm) |
| Filtru un pumpju sistēma | | |
| Putekļu filtra virsma | m ² | 4,0 |
| Lietošanas kategorija, filtrs veselībai nekaitīgiem putekļiem | -- | M |
| Apkārtējās vides apstākļi | | |
| Temperatūra | °C | 0...+ 40 |
| Gaisa mitrums, neaprasojis | % | 0 - 90 |
| Saskaņā ar EN 60335-2-72 aprēķinātās vērtības | | |
| Trokšņu emisija | | |
| Skaņas spiediena līmenis L _{PA} | dB(A) | 78 |
| Nenoteiktība K _{PA} | dB(A) | 3 |
| Skaņas jaudas līmenis L _{WA} + nenoteiktība K _{WA} | dB(A) | 97 |
| Aparāta vibrācijas | | |
| Plaukstas-rokas vibrācijas lielums | m/s ² | < 2,5 |
| Sēdekļis | m/s ² | 0,7 |
| Nenoteiktība K | m/s ² | 0,2 |

ES Atbilstības deklarācija

Ar šo mēs paziņojam, ka turpmāk minētā iekārta, pamatojoties uz tās konstrukciju un izgatavošanas veidu, kā arī mūsu apgrozībā laistajā izpildījumā atbilst ES direktīvu attiecīgajām galvenajām drošības un veselības aizsardzības prasībām. Iekārtā izdarot ar mums nesaskaņotas izmaiņas, šis paziņojums zaudē savu spēku.

Produkts: Grīdas tīrīšanas mašīna
Padomi: 1.047-xxx

Attiecīgās ES direktīvas:

2006/42/EK (+2009/127/EK)
2014/30/ES
2000/14/EK
2014/53/EU (TCU)

Piemērotās harmonizētās normas:

EN 60335-1
EN 60335-2-72
EN 62233: 2008
EN 55012: 2007 + A1: 2009
EN 61000-6-2: 2005

TCU

EN 301 511 V12.5.1
EN 300 440 V2.1.1
EN 300 328 V2.2.2
EN 300 330 V2.1.1

Izmantotie valsts standarti:

--

Atbilstības novērtēšanas procedūra:

2000/14/EK: V pielikums

Skaņas intensitātes līmenis dB(A)

Izmērītais: 94
Garantētais: 97

Parakstītāji rīkojas valdes vārdā un ar tās pilnvaru.



H. Jenner
Chairman of the Board of Management



S. Reiser
Director Regulatory Affairs & Certification

Pilnvarotais sagatavot dokumentāciju:

S. Reiser

Alfred Kärcher SE & Co. KG
Alfred-Kärcher-Straße 28-40
71364 Winnenden (Germany)
Tel.: +49 7195 14-0
Fax: +49 7195 14-2212

Winnenden, 2021/02/01

Piederumi

| | |
|---|--------------------|
| Sānu slota, standarta | 6.906-132.0 |
| Iekšēju un ārēju virsmu tīrīšanai. | |
| Sānu slota, cieta | 6.905-625.0 |
| Spēcīgi ar netīrumiem noklātu āra virsmu tīrīšanai, mitrumizturīgas. | |
| Sānu slota, mīksta | 6.905-626.0 |
| Speciāli sīku putekļu saslaucīšanai uz gludām virsmām. | |
| Slaucītājveltnis, standarta | 4.762-430.0 |
| Nodilumizturīgs un mitrumizturīgs. Universālas sukas iekšēju un ārēju virsmu tīrīšanai. | |
| Slaucītājveltnis, mīksts | 4.762-442.0 |
| Ar dabīgām sukām speciāli sīku putekļu saslaucīšanai uz gludām grīdām iekšelpās. Nav mitrumizturīgs, nav paredzēts abrazīvām virsmām. | |
| Slaucītājveltnis, ciets | 4.762-443.0 |
| Spēcīgi ar netīrumiem noklātu āra virsmu tīrīšanai, mitrumizturīgas. | |
| Putekļu filtrs | 6.414-576.0 |
| Slaucītājveltnis, anti-statisks | 4.762-441.0 |
| Gumijas riepu papildpiederumi | 2.641-129.0 |
| Kreisās puses sānu slotas papildpiederumi | 2.644-268.0 |
| Mirgojošās gaismas papildpiederumi | 2.643-887.0 |
| Turētāja slotas komplekts Homebase | 4.035-523.0 |
| Lielo netīrumu satvērēja Homebase komplekts | 4.035-524.0 |



Prieš pirmą kartą pradėdant naudoti prietaisą, būtina atidžiai perskaityti originalią instrukciją, ja vadovautis ir saugoti, kad ja galima būtų naudotis vėliau arba perduoti naujam savininkui.

Prieš pirmąjį naudojimą, būtinai perskaitykite saugos reikalavimus!

| Turinys | |
|-----------------------------------|------------|
| Bendrieji nurodymai | LT . . . 1 |
| Aplinkos apsauga | LT . . . 1 |
| Garantija | LT . . . 1 |
| Priedai ir atsarginės dalys | LT . . . 1 |
| Naudojimo instrukcijoje | |
| naudojami simboliai | LT . . . 2 |
| Simboliai ant prietaiso . . . | LT . . . 2 |
| Naudojimas pagal paskirtį . . | LT . . . 2 |
| Netinkamas naudojimas, | |
| kurį galima numatyti | LT . . . 2 |
| Tinkami paviršiai | LT . . . 2 |
| Saugos reikalavimai | LT . . . 2 |
| Bendrieji saugos reikalavi- | |
| mai | LT . . . 2 |
| Saugos pastabos dėl valdy- | |
| mo | LT . . . 2 |
| Saugos pastabos dėl važia- | |
| vimo | LT . . . 3 |
| Saugos pastabos dėl vidaus | |
| degimo variklio | LT . . . 3 |
| Saugos pastabos dėl įrengi- | |
| nio transportavimo | LT . . . 3 |
| Saugos pastabos dėl įpras- | |
| tinės ir techninės priežiūros | LT . . . 3 |
| Veikimas | LT . . . 3 |
| Valdymo ir funkciniai elementai | LT . . . 4 |
| Valdymo pultas | LT . . . 4 |
| Prieš pradėdant naudoti . . . | LT . . . 4 |
| Prietaiso gaubto atidarymas | |
| ir uždarymas | LT . . . 4 |
| Pastabos dėl iškrovimo . . . | LT . . . 5 |
| Šluojamosios mašinos be | |
| pavaros mechanizmo stūmi- | |
| mas | LT . . . 5 |
| Prietaiso su pavaros me- | |
| chanizmu pastūmimas . . . | LT . . . 5 |
| Naudojimo pradžia | LT . . . 5 |
| Bendrieji nurodymai | LT . . . 5 |
| Prieš paleidimą/saugos pa- | |
| tikrą | LT . . . 5 |
| Degalų pylimas | LT . . . 5 |
| Naudojimas | LT . . . 6 |
| Vairuotojo sėdynės regulia- | |
| vimas | LT . . . 6 |
| Padėklas | LT . . . 6 |
| Programos pasirinkimas | LT . . . 6 |
| Mašinos įjungimas | LT . . . 6 |
| Važiavimo režimas | LT . . . 6 |
| Valymas | LT . . . 6 |
| Dulkių maišelio ištuštinimas | LT . . . 7 |
| Prietaiso išjungimas | LT . . . 7 |
| Transportavimas | LT . . . 7 |
| Laikymas | LT . . . 7 |
| Laikinas prietaiso nenaudoji- | |
| mas | LT . . . 7 |
| Priežiūra ir aptarnavimas . . . | LT . . . 7 |
| Bendrieji nurodymai | LT . . . 7 |
| Valymas | LT . . . 7 |
| Priežiūros intervalai | LT . . . 8 |
| Aptarnavimo darbai | LT . . . 8 |
| Pagalba gedimų atveju | LT . . 13 |
| Techniniai duomenys | LT . . 14 |
| ES atitikties deklaracija | LT . . 15 |
| Dalys | LT . . 15 |

| Bendrieji nurodymai | |
|--|--|
| Išpakuodami įrenginį pastebėję transportavimo metu padarytų pažeidimų, praneškite pardavėjui. | |
| – Ant įrenginio pritvirtintuose įspėjamuosiuose ženkluose ir nurodymų lentelėse pateikiama svarbi informacija, reikalinga, norint saugiai naudoti prietaisą. | |
| – Be naudojimo instrukcijoje pateikiamų nurodymų taip pat reikia laikytis bendrųjų įstatymus leidžiančiųjų institucijų nurodymų dėl nelaimingų atsitikimų prevencijos ir saugos. | |

Aplinkos apsauga

| | |
|--|---|
| | Pakuotės medžiagos gali būti perdirbamos. Neišmeskite pakuočių kartu su buitinėmis atliekomis, bet atiduokite jas perdirbti. |
| | Naudotų prietaisų sudėtyje yra vertingų, antriniams žaliavų perdirbimui tinkamų medžiagų, todėl jie turėtų būti atiduoti perdirbimo įmonėms. Todėl naudotus senus įrenginius šalinkite pagal atitinkamą antrinių žaliavų surinkimo sistemą. |

Neišleiskite variklio alyvos, mazuto, dyzelino ir benzino į aplinką. Saugokite gruntą ir naudotos alyvos atliekas sutvarkykite laikydamiesi aplinkos apsaugos reikalavimų.

Nurodymai apie sudedamąsias medžiagas (REACH)

Aktualią informaciją apie sudedamąsias dalis rasite adresu:

www.kaercher.com/REACH

Garantija

Kiekvienoje šalyje galioja mūsų įgaliotų pardavėjų nustatytos garantijos sąlygos. Galimus prietaiso gedimus garantijos galiojimo laikotarpiu pašalinsime nemokamai, jei tokių gedimų priežastis buvo netinkamos medžiagos ar gamybos defektai. Dėl garantinių gedimų šalinimo kreipkitės į savo pardavėją arba artimiausią klientų aptarnavimo tarnybą pateikdami pirkimą patvirtinantį kasos kvitą.

Priedai ir atsarginės dalys

PAVOJUS

Siekiant išvengti gedimų, prietaisą remontuoti ir jo atsargines detales keisti gali tik įgaliota klientų aptarnavimo tarnyba.

- Leidžiama naudoti tik gamintojo patvirtintus priedus ir atsargines dalis. Originalių priedų ir atsarginių dalių naudojimas užtikrina saugų, be gedimų prietaiso funkcionavimą.
- Informaciją apie priedus ir atsargines dalis rasite čia: www.kaercher.com.

Naudojimo instrukcijoje naudojami simboliai

⚠ PAVOJUS

Įspėja apie gresiantį tiesioginį pavojų, galintį sukelti sunkius sužalojimus arba mirtį.

⚠ ĮSPĖJIMAS

Įspėja apie galimą pavojų, galintį sukelti sunkius sužalojimus arba mirtį.

ATSARGIAI

Nurodo galimą pavojų, galintį sukelti lengvus sužalojimus arba materialinius nuostolius.

Simboliai ant prietaiso

| | |
|--|---|
|  | Pavojus nusideginti prisilietus prie įkaitusių paviršių! |
|  | Nesiurbkite degančių ar smilkstančių daiktų, pavyzdžiui, cigarečių, degtukų ir pan. |
|  | Diržai, šoninė šluota, kamera ir prietaiso korpusas kelia pavojų, nes gali traiškyti ir pjauti. |
|  | Neuždenkite oro įsiurbimo angų po vairuotojo sėdyne. Nedėkite jokių daiktų už sėdynės ir po ją. |
|  | Padangų oro slėgis |
|  | Automobilių keltuvo pastatymo vieta |
|  | Tvirtinimo taškas |
|  | Drėgno ir sauso valymo dangtelis |
|  | Šlavimo šepečių keitimas |
|  | Didž. padėjimo vietos apkrova |
|  | Oro sklendė |
|  | Uždegimas įjungtas / išjungtas |
|  | Stambių atliekų sklendė |

Naudojimas pagal paskirtį

Šią šluojamąją mašiną naudokite tik pagal šioje instrukcijoje pateiktus nurodymus.

- Šis valomasis įrenginys skirtas nešvarumams atvirose vietose valyti.
- Šiuo prietaisu draudžiama važiuoti keliuose..
- Prietaiso naudojimas kitais tikslais laikomas naudojimu ne pagal paskirtį. Už žalą, susidariusią dėl naudojimo ne pagal paskirtį, gamintojas neatsako; visa atsakomybė tenka naudotojui.
- Draudžiama naudoti prietaisą uždaroje patalpose.
- Jokiu būdu neatlikite jokių įrenginio pakeitimų.
- Įrenginys skirtas tik naudojimo instrukcijoje nurodytoms dangoms.
- Mašiną galima naudoti tik įmonės arba jos įgaliotų asmenų nurodytoje teritorijoje.
- Pagrindinės nuorodos: Saugokite prietaisą nuo lengvai užsidegančių medžiagų (sprogių arba degių).

Netinkamas naudojimas, kurį galima numatyti

- Niekada nevalykite (nesiurbkite) sprogių skysčių, degių dujų, neskiestų rūgščių ir tirpiklių! Tai taikoma benziniui, dažų skiedikliui arba mazutui, kurie sumišę su siurbimo oru gali sudaryti sprogius garus ir mišinius, taip pat acetonui, neskiestoms rūgštims, tirpikliams, nes jie gali pažeisti įrenginio medžiagas.
- Jokiu būdu nešluokite / nesiurbkite reaktyviųjų metalų dulkių (pvz., aliuminio, magnio, cinko), nes reaguodamos su stipriais šarminiais arba rūgštiniais valikliais, jos virsta sprogiomis dujomis.
- Prietaisas nepritaikytas siurbti sveikatai pavojingas medžiagas.
- Nevalykite (nesiurbkite) degančių arba smilkstančių daiktų.
- Draudžiama būti pavojingoje zonoje. Draudžiama naudoti prietaisą sprogioje aplinkoje.
- Draudžiama mašina vežti asmenis.
- Draudžiama šiuo įrenginiu stumti / traukti ar transportuoti kitus daiktus.

Tinkami paviršiai

- Asfaltas
- Pramoninių statinių grindiniai
- Monolitinės grindys
- Betonas
- Tašytų akmenų grindinys

Saugos reikalavimai

Bendrieji saugos reikalavimai

- Prieš pradėdami darbą įsitikinkite, kad prietaisas ir jo darbinės dalys yra geros būklės ir saugūs naudoti. Jei jų būklė nėra nepriekaištinga, prietaiso negalima naudoti.
- Jei naudojate prietaisą pavojingoje aplinkoje (pvz., degalinėje), paisykite atitinkamų nurodymų dėl saugos. Draudžiama naudoti prietaisą sprogioje aplinkoje.

Saugos pastabos dėl valdymo

- Operatorius prietaisą privalo naudoti pagal paskirtį. Jis turi paisyti aplinkos sąlygų, o dirbdamas su prietaisu – netoliese esančių žmonių, ypač vaikų.
- Prieš darbo pradžią operatorius turi įsitikinti, kad yra tinkamai sumontuota ir veikia visa apsauginė įranga.
- Įrenginio operatorius atsako už kitiems asmenims įvykusius nelaimingus atsitikimus ir žalą jų turčiai.
- Operatorius turi dėvėti priglundančius drabužius. Avėkite tvirtą avalinę ir nedėvėkite laisvų rūbų.
- Prieš judėdami patikrinkite artimą zoną (pvz., ar joje nėra vaikų). Užtikrinkite pakankamą matomumą!
- Nepalikite prietaiso be priežiūros, jei įjungtas variklis. Naudotojas gali palikti mašiną tik tada, kai variklis yra išjungtas ir užtikrinama, kad mašina negalės naudotis pašaliniai asmenys ir ištrauktas uždegimo raktas.
- Prietaisą gali naudoti tik įgalioti asmenys, išmokyti naudotis ir pademonstravę savo sugebėjimus dirbti su prietaisu.
- Šis prietaisas nepritaikytas naudoti asmenims (taip pat vaikams) su fizine, sensorine ar dvasine negalia arba asmenims, neturintiems pakankamai reikiamos patirties ir (arba) žinių, nebent prižiūrint už saugą atsakingam asmeniui ir jam nurodant, kaip prietaisas turi būti naudojamas.
- Prižiūrėkite vaikus siekdami užtikrinti, kad jie nežaistų su prietaisu.

Saugos pastabos dėl važiavimo

⚠ Pavojus

Sužalojimų pavojus!

Mašina gali apvirsti ją naudojant ant didelio posvyrio paviršių.

- Mašiną galima naudoti ant tik iki 18% pakilimuose ir nuolydžiuose.

Mašina gali apvirsti, kai važiujama ant nestabilaus pagrindo.

- Todėl naudokite mašiną tik ant tvirto pagrindo.

Mašina gali apvirsti jai per daug pasvirus į šoną.

- Mašina gali būti pasvirus į šoną daugiausiai 18% posvyrio kampu.

Saugos pastabos dėl vidaus degimo variklio

⚠ Pavojus

Sužalojimų pavojus!

- Ypatingą dėmesį atkreipkite į saugos nurodymus, pateiktus prietaisų su benziniais varikliais naudojimo instrukcijoje.
- Neuždenkite išmetamųjų dujų išėjimo angos.
- Nelieskite ir nebūkite prie išmetamųjų dujų angos (kyla pavojus nusideginti).
- Nesilieskite prie variklio (kyla pavojus nusideginti).
- Naudodami prietaisais patalpose, užtikrinkite pakankamą vėdinimą ir tinkamą išmetamųjų dujų pašalinimo sistemą (gali kilti pavojus apsinuodyti).
- Išmetamosios dujos yra nuodingos ir kenkia sveikatai, todėl jų negalima įkvėpti.
- Išjungus variklis visiškai sustoja praėjus maždaug 3–4 sekundėms. Tuo metu būkite toliau nuo pavaros mechanizmo.

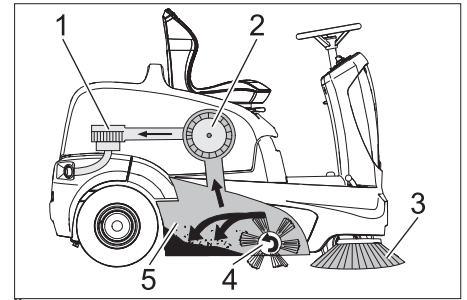
Saugos pastabos dėl įrenginio transportavimo

- Transportuojant prietaisą, jo variklį reikia išjungti, o patį prietaisą gerai pritvirtinti.

Saugos pastabos dėl įprastinės ir techninės priežiūros

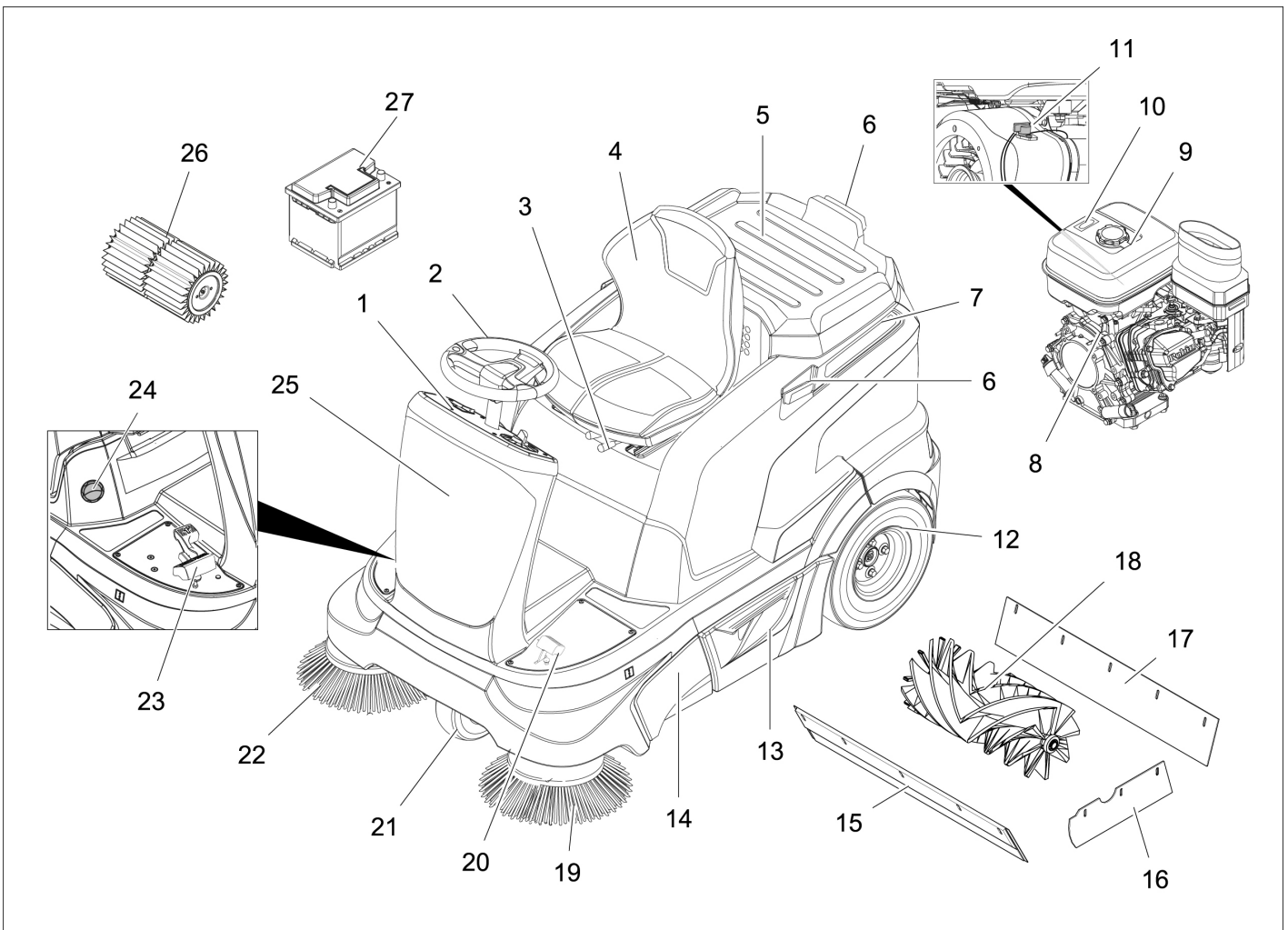
- Prieš atlikdami mašinos valymo ir techninės priežiūros darbus, keisdami dalis arba atlikdami kitų mašinos funkcijų nustatymus, išjunkite mašiną ir ištraukite uždegimo raktą.
- Atliekant darbus prie elektros įrangos, turi būti atjungta akumuliatoriaus baterija.
- Prietaisui plauti nenaudokite vandens žarnos arba aukšto spaudimo vandens srovės (gali įvykti trumpas sujungimas arba kitoks prietaiso pažeidimas).
- Remonto darbus gali atlikti tik įgaliota klientų aptarnavimo tarnyba arba šios srities kvalifikuotas, su atitinkamais saugos nurodymais susipažinęs personalas.
- Laikykitės galiojančių vietos pramonėje kintamose vietose naudojamų prietaisų saugos patikros reikalavimų.
- Prietaisą naudokite tik mūvėdami apsauginėmis pirštinėmis.

Veikimas



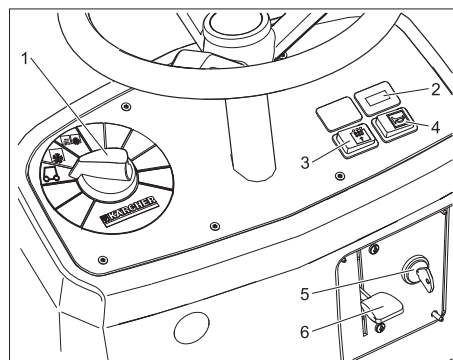
Šluojamoji mašina veikia užmetimo principu.

- Šoninės šluotos (3) išvalo šluojamo paviršiaus kampus ir pakraščius ir nustumia nešvarumus į šepečio judėjimo kelią.
- Besisukantis šepetys (4) nukreipia nešvarumus tiesiai į nešvarumų kamerą (5).
- Kameroje esančios dulkės atskiriamos dulkių filtru (1), o išvalytas oras išsiurbiamas ventilatoriumi (2).



- 1 Valdymo laukas
- 2 Vairas
- 3 Sėdynės reguliavimo svirtis
- 4 Sėdynė (su kontaktiniu sėdynės jungikliu)
- 5 Padėklas
- 6 Homebase laikomasis bėgelis
- 7 Prietaiso gaubtas
- 8 Benzininis variklis
- 9 Degalų bakas
- 10 Degalų indikatorius
- 11 Sustabdymo jungiklis
- 12 Galinis ratas
- 13 Nešvarumų kamera (abiejose pusėse)
- 14 Besisukančio šepetėlio prieiga
- 15 Priekinė tarpinė juosta
- 16 Šoninė tarpinė juosta
- 17 Galinė tarpinė juosta
- 18 Valomasis velenas
- 19 Kairioji šoninė šluota (pasirenkamas priedas)
- 20 Stambių atliekų sklendės pakėlimo ir nuleidimo pedalas
- 21 Priekinis ratas
- 22 Dešinioji šoninė šluota
- 23 Važiavimo pedalas
- 24 Drėgno ir sauso valymo dangtelis
- 25 Saugikliai (už priekinės už dangos)
- 26 Dulkių filtras
- 27 Neapartaujama baterija

Valdymo pultas



- 1 Programos jungiklis
- 2 Eksploatavimo valandų skaitiklis
- 3 Rankinio filtro valymo įtaisas
- 4 Garsinis signalas
- 5 Uždegimo spynelė
- 6 Oro sklendė (šaltas paleidimas)

Prieš pradėdant naudoti

Prietaiso gaubto atidarymas ir uždarymas

⚠ PAVOJUS

Uždarant prietaiso gaubtą, kyla prispaudimo pavojus. Todėl prietaiso gaubtą leiskite iš lėto.

Prieš paleidimo, techninės priežiūros ar reguliavimo darbus, paverskite aukštyn mašinos gaubtą.

➔ Paimkite mašinos gaubtą priekyje ir kartu su sėdyne atverskite atgal.

➔ Apsauginė juosta laiko mašinos gaubtą galinėje padėtyje.

Pastabos dėl išskrovimo

⚠ Pavojus

Susižalojimo pavojus, pažeidimų pavojus! Perkraudami įrenginį, atsižvelkite į jo svorį! Iškraudami nenaudokite šakinio krautuvo, nes galite sugadinti mašiną.

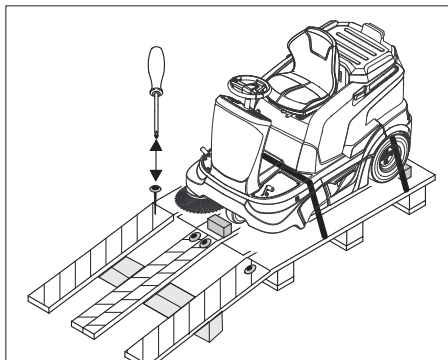
| | |
|---|----------|
| Tuščio įrenginio masė (transportavimo masė) | 265 kg * |
|---|----------|

* Sumontavus priedus, masė padidėja.

- Įrenginiui perkrauti naudokite tinkamą rampą arba kranaž!
- Jei įrenginys tiekiamas ant padėklo, iš pridėtų lentų pasigaminkite rampą nuvažiavimui.

Iškraudami atlikite šiuos veiksmus:

- Nukirpkite plastikinę pakavimo juostą ir nuimkite foliją.
- Prijunkite bateriją, žr. skyrių „Įprastinė ir techninė priežiūra“.
- nuimkite nuo atraminių taškų tamprią juostą.



- Keturios pažymėtos padėklo apačios lentos pritvirtintos varžtais. Atsukite šias lentas.
- Lentas sudėkite ant paletės krašto. Lentas taip suguldykite, kad jos būtų prieš prietaiso ratus. Pritvirtinkite lentas varžtais.
- Pakuotėje esančias atramines sijas pakiskite po pakyla.
- Patraukite ratų medines fiksavimo kaladėles ir pastumkite po rampa.
- Nustumkite prietaisą nuo padėklo sudaryta rampa.

Prietaisą galima pastumti dviem būdais:

- (1) Stumti prietaisą (žr. „Šluojamosios mašinos be pavaros mechanizmo stūmimas“).
- (2) Važiuoti prietaisu (žr. „Šluojamosios mašinos su pavaros mechanizmu stūmimas“).

Šluojamosios mašinos be pavaros mechanizmo stūmimas

⚠ Pavojus

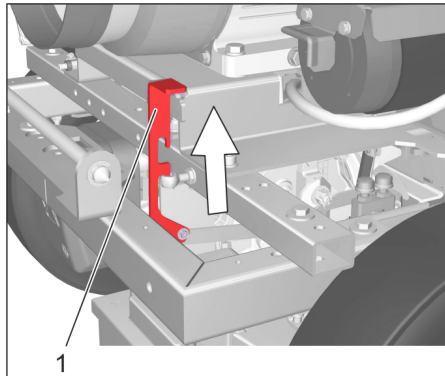
Susižalojimo pavojus! Prieš įjungdami laisvą eigą apsaugokite įrenginį nuo riedėjimo.

- Mašinos važiavimo pavara yra išjungta.
- Prietaisas nebestabd.

ATSARGIAI

Pavojus pažeisti hidrostatinę ašies pavara! Šluojamąją mašiną stumkite tik iš lėto ir trumpą atstumą.

- Atverkite prietaiso gaubtą.



Laisvosios eigos svirties padėtis viršuje – galima pastumti prietaisą.

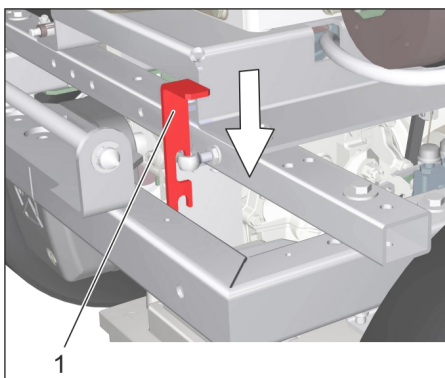
- Laisvosios eigos svirtį užfiksuokite viršutinėje padėtyje.

Pastaba: jei laisvos eigos svirtis neužsifiksuoja, šiek tiek pajudinkite mašiną pirmyn ir atgal.

- Baigę stumti mašiną, laisvosios eigos svirtį nustatykite į apatinę padėtį.
- Uždarykite prietaiso gaubtą.

Prietaiso su pavaros mechanizmu pastūmimas

- Atverkite prietaiso gaubtą.



Nustačius laisvosios eigos svirtį į apatinę padėtį, mašina yra paruošta važiuoti

- Laisvosios eigos svirtį užfiksuokite apatinėje padėtyje.
- Uždarykite prietaiso gaubtą.

Naudojimo pradžia

Bendrieji nurodymai

Pastaba: mašina yra su automatinio stovėjimo stabdžiu, kuris įjungiamas išjungus variklį arba atsikėlus nuo sėdynės.

- Pastatykite prietaisą ant lygaus paviršiaus.
- Ištraukite uždegimo raktą.

Prieš paleidimą/saugos patikrą

Aptarnavimo darbai

- Patikrinti variklio alyvos lygį.
- Pagal degalų indikatorių patikrinkite, kiek degalų yra bake.
- Patikrinkite hidraulinės alyvos lygį.
- Patikrinkite šoninį siurblių.
- Patikrinkite ar besisukantis šepetys nesusidėvėję ir apie jį nesusiviję juostos.
- Ištuštinkite nešvarumų kamerą.
- Patikrinti padangų oro slėgį.
- Patikrinkite, ar veikia kontaktinis sėdynės laikiklis.
- Patikrinkite ar vidaus degimo variklio sustabdymo jungiklis nustatytas į padėtį „ON“ (į.).)

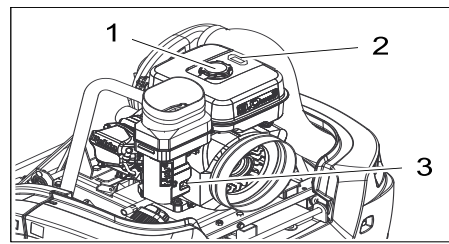
Pastaba: aprašymą žr. skyriuje „Patikra ir techninė priežiūra“.

Degalų pylimas

⚠ Pavojus

Sprogimo pavojus!

- Degalus pilkite tik, išjungę variklį.
- Naudokite tik naudojimo instrukcijoje nurodytus degalus.
- Nepilkite degalų uždaroje patalpoje.
- Draudžiama rūkyti ir naudoti atviros ugnies šaltinius.
- Atkreipkite dėmesį, kad degalų negali patekti ant įkaitusių paviršių.



- 1 Bako dangtelis
 - 2 Degalų indikatorius
 - 3 Degalų čiaupas
- Išjunkite variklį.
 - Atverkite prietaiso gaubtą.
 - Nuskaitykite degalų indikatoriaus rodmėnis. Raudona sritis rodo pripildymo lygį.
 - Atidarykite bako dangtelį.
 - Įstatykite piltuvą su filtru.
 - Įpilkite benzino, kurio sudėtyje nėra švino.
Į tuščią baką telpa maždaug 5 l
 - Nuvalykite ištekėjusius degalus, pašalinkite piltuvą ir uždarykite bako dangtelį.
 - Uždarykite prietaiso gaubtą.

Naudojimas

ATSARGIAI

Pavojus pažeisti pavarą! Prieš kiekvieną važiavimą įsitikinkite, ar laisvosios eigos svirtis yra apatinėje padėtyje.

ATSARGIAI

Neuždenkite oro įsiurbimo angų po vairuotojo sėdyne. Nedėkite jokių daiktų už sėdynės ir po ja.

Vairuotojo sėdynės reguliavimas

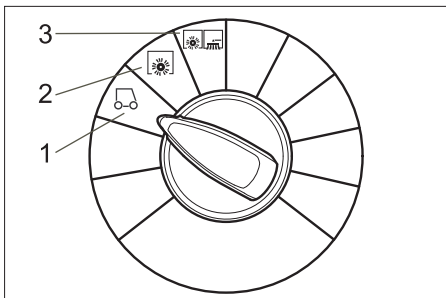
- ➔ Patraukite sėdynės reguliavimo svirtį į vidų.
- ➔ Perstumkite sėdynę ir atleiskite svirtį, sėdynė užsifiksuoja.
- ➔ Pajudinkite sėdynę pirmyn bei atgal ir taip patikrinkite, ar ji užsifiksavo.

Padėklas

Pastaba: didžiausia leistina padėklo apkrova siekia 20 kg.

- ➔ Užtikrinkite, kad krovinys būtų saugiai pritvirtintas.

Programos pasirinkimas



1 Važiavimas

Vežimas į naudojimo vietą. Šepetys ir šoninė šluota yra pakelti.

2 Šlavimas besisukančiu šepetiu

Besisukantis šepetys nuleidžiamas.

3 Šlavimas besisukančiu šepetiu ir šonine šluota

Šepetys ir šoninė šluota nuleidžiami.

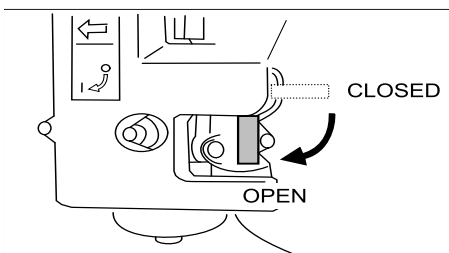
Mašinos įjungimas

Pastaba: mašinoje sumontuotas kontaktinis sėdynės jungiklis. Atsikėlus nuo vairuotojo sėdynės, mašina išjungiamas.

Pastaba: siekdami, kad neišsiekvotų akumulatoriaus baterija, kontaktiniam sėdynės jungikliui išjungus prietaisą, uždegimo raktą pasukite į padėtį „0“.

Degalų čiaupo atsukimas

- ➔ Atverkite prietaiso gaubtą.
- ➔ Patikrinkite ar vidaus degimo variklio sustabdymo jungiklis nustatytas į padėtį „ON“ (įj.).



- ➔ Įjunkite degalų tiekimą.
- ➔ Uždarykite prietaiso gaubtą.

Prietaiso įjungimas

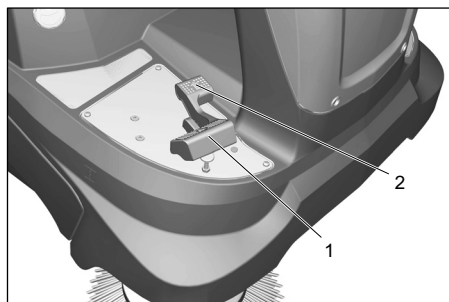
- ➔ Atsisėskite ant vairuotojo sėdynės.
- ➔ NESPAUSKITE važiavimo pedalo.
- ➔ Programos jungiklį nustatykite į padėtį 1 (važiuoti).
- ➔ Tik šaltų ar šlapių orų sąlygomis: Nuspauskite droselio svirtį žemyn. Jeigu variklis veikia, vėl patraukite droselio svirtį aukštyn.
- ➔ Pasukite uždegimo raktą į padėtį 1.
- ➔ Jei mašina įsijungė, paleiskite uždegimo raktą.

Pastaba: niekada nejunkite starterio ilgiau nei 10 sekundžių. Prieš įjungdami starterį iš naujo, palaukite mažiausiai 10 sekundžių.

Važiavimo režimas

ATSARGIAI

Važiavimo spauskite tik atsargiai ir iš lėto. Jei važiuojate atgal, nepradėkite staigiai važiuoti pirmyn ir atvirkščiai.



1 Važiavimo pedalas „pirmyn“

2 Važiavimo pedalas „atgal“

Važiavimas į priekį

- ➔ Iš lėto spauskite važiavimo pedala „pirmyn“.

Važiavimas atgal

⚠ Pavojus

Sužalojimų pavojus! Važiuojant atbulomis, neturi būti keliamas pavojus kitiems žmonėms. Jei reikia, instruktuvokite reikiamus asmenis.

- ➔ Iš lėto spauskite važiavimo pedala „atgal“.

Vairavimas

- Važiavimo pedala galite tolydžiai reguliuoti važiavimo greitį..
- Pedalas neturi trūkčioti, kad nebūtų pažeista hidraulinė sistema.
- Jei važiuojant pasvirusiais paviršiais sumažėja galia, šiek tiek atleiskite važiavimo pedala.

Stabdymas

- ➔ Atleiskite važiavimo pedala ir mašina savaime pradės stabdyti ir sustos.

Kliūčių apvažiavimas

ATSARGIAI

Draudžiama pervažiuoti ar stumti kokius nors daiktus ar palaidas kliūtis.

- ➔ Lėtai ir atsargiai galima pervažiuoti iki 5,cm aukščio pritvirtintas kliūtis.
- ➔ Aukštesnes nei 5 cm pritvirtintas kliūtis galima pervažiuoti tik naudojant tinkamą pakyla.

Valymas

⚠ Pavojus

Sužalojimų pavojus! Jei didelių atliekų sklendė atvira, besisukantis šepetys gali stumti į priekį akmenis ar skaldą. Užtikrinkite, kad nebūtų sužaloti žmonės, gyvūnai ir pažeisti daiktai.

ATSARGIAI

Nevalykite pakuočių, vielų ir panašių daiktų, nes tai gali pažeisti prietaiso mechaninę įrangą.

ATSARGIAI

Siekdami nepažeisti grindinio, neeksploduokite stovinčios šluojamosios mašinos.

Pastaba: norėdami pasiekti optimalų valymo rezultata, pasirinkite tinkamą judėjimo greitį.

Pastaba: dirbdami reguliariai ištuštinkite nešvarumų kamerą.

Pastaba: valydami plotą, tik nuleiskite besisukantį šepetį.

Pastaba: valydami šoninius ratus, papildomai nuleiskite šoninę šluotą.

Šlavimas besisukančiu šepetiu

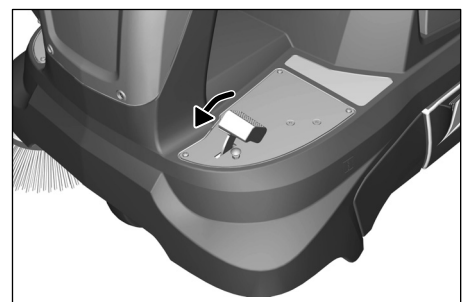
- ➔ Programos jungiklį nustatykite į padėtį 2. Besisukantis šepetys nuleidžiamas.

Pastaba: besisukantis šepetys įsijungia automatiškai.

Šlavimas pakėlus stambių atliekų sklendę

Pastaba: norėdami sušluoti iki 50 mm aukščio daiktus, pavyzdžiui., cigarečių pakelius, trumpam pakelkite stambių atliekų sklendę.

Stambių atliekų sklendės pakėlimas:



- ➔ Stambių atliekų sklendės pedala spauskite pirmyn ir laikykite paspaudę.
- ➔ Norėdami atleisti, patraukite koja nuo pedala.

Pastaba: optimaliai valoma tik nuleidus iki galo stambių atliekų sklendę.

Šlavimas šonine šluota

- Programos jungiklį nustatykite į padėtį 3. Šoninė šluota ir besisukantis šepetys nuleidžiami.

Pastaba: šepetys ir šoninė šluota įsi-jungia automatiškai.

Sausų grindų šlavimas

- Uždarykite drėgno ir sauso valymo dangtelį.

Pluoštinių ir sausų daiktų (pvz., sausos žolės, šiaudų) šlavimas

- Atidarykite drėgno ir sauso valymo dangtelį.

Pastaba: taip apsaugosite, kad neuž-sikištų filtravimo sistema.

Drėgnų arba šlapių grindų šlavimas

- Atidarykite drėgno ir sauso valymo dangtelį.

Pastaba: šitaip filtras apsaugomas nuo drėgmės.

Filtro valymas

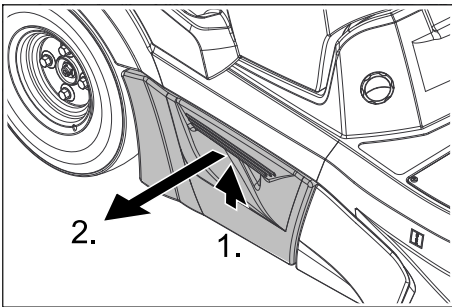
- Įjunkite rankinę filtro valymo sistemą.



- Paspauskite filtro valymo mygtuką. Maždaug 15 sekundžių filtras valomas.
- Automatinis filtro valymas prasideda iš-jungus prietaisą.
- Reguliariai patikrinkite, ar neužsiteršęs sumontuotas dulkių filtras. Pakeiskite filtrą, jei jis per daug užsiteršęs ar pa-žeistas.

Dulkių maišelio ištuštinimas

Pastaba: pastatę mašiną, prieš atidaryda-mi ir ištuštinami nešvarumų talpyklą, pa-laukite bent 1 minutę. Per tą laiką nusės dulkės.



- Lengvai pakelkite ir ištraukite nešvaru-mų kamerą.
- Ištuštinkite nešvarumų kamerą.
- Įstumkite ir užfiksuokite nešvarumų ka-merą.
- Ištuštinkite priešais esančią nešvarumų kamerą.

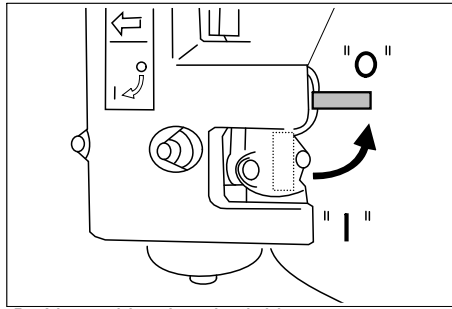
Prietaiso išjungimas

Pastaba: Išjungus mašiną, automatiškai iš-valomas dulkių filtras. Palaukite maždaug 2 minutes, kol bus atidarytas įrenginio gaub-tas.

- Programos jungiklį nustatykite į padėtį 1 (važiuoti). Šoninė šluota besisukantis šepetys pakeliami.
- Pasukite uždegimo raktą į padėtį „0“ ir ištraukite.

Degalų čiaupo užsikimas

- Atverkite prietaiso gaubtą.



- Nutraukite degalų tiekimą.
- Uždarykite prietaiso gaubtą.

Transportavimas

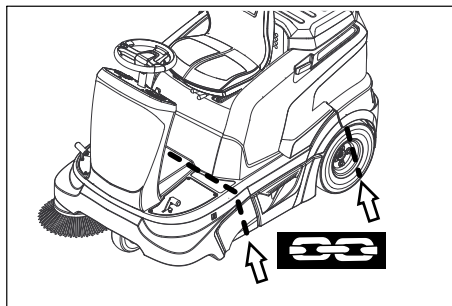
⚠ PAVOJUS

Sužalojimų ir pažeidimų pavojus! Transpor-tuojant prietaisą, reikia atsižvelgti į jo svorį.

⚠ PAVOJUS

Perkraunant mašiną laisvosios eigos svirtis turi būti nustatyta į apatinę padėtį. Tik tuo-met važiavimo pavarą ir stovėjimo stabdys paruošti naudoti. Pakilimuose arba nuoly-džiuose mašina visada turi judėti varoma savo pavaros mechanizmu.

- Pasukite uždegimo raktą į padėtį „0“ ir ištraukite.
- Ištuštinkite degalų baką.



- Prietaisą prie ratų tvirtinkite pleištais.
- Prietaisą apsaugokite įtempiamaisiais diržais arba lynais.
- Transportuojant įrenginį transporto priemonėse, jį reikia užfiksuoti pagal galiojančius reglamentus, kad neslystų ir neapvirėtų.

Pastaba: atkreipkite dėmesį į tvirtinimo varžtų žymes (grandinės simbolius) pagrin-diniame rėme. Mašiną iškrauti arba pakrau-ti galima ne didesniuose nei 18 % nuolydžiuose.

Laikymas

⚠ PAVOJUS

Sužalojimų ir pažeidimų pavojus! Pastatant laikyti prietaisą, reikia atsižvelgti į prietaiso svorį.

Laikinas prietaiso nenaudoji-mas

Ilgą laiką nenaudodami valomojo įrenginio, laikykitės šių reikalavimų:

- Pripildykite degalų baką ir užsikite de-galų čiaupą.
- Pakeiskite variklio alyvą.
- Programos jungiklį nustatykite į padėtį 1 (važiuoti). Šepetys ir šoninė šluota pa-keliami, kad nebūtų pažeisti šeriai.
- Pasukite uždegimo raktą į padėtį „0“ ir ištraukite.
- Išsukite degimo žvakę ir įpilkite į degi-mo žvakės angą maždaug 3 cm³ aly-vos. Keletą kartų pasukite variklį be degimo žvakės. Įsukite degimo žvakę.
- Išvalykite valomojo įrenginio išorę ir vi-dų.
- Pastatykite prietaisą ant lygaus pavir-šiaus.
- Prietaisą laikykite saugioje ir sausoje vietoje.
- Apsaugokite jį, kad nenuriedėtų.
- Atjunkite baterijos gnybtus.
- Įkraukite bateriją maždaug kas 2 mėne-sius.

Priežiūra ir aptarnavimas

Bendrieji nurodymai

- Prieš atlikdami mašinos valymo ir tech-ninės priežiūros darbus, keisdami dalis arba atlikdami kitų mašinos funkcijų nu-statymus, išjunkite mašiną ir ištraukite uždegimo raktą.
- Atliekant darbus prie elektros įrangos, turi būti atjungta akumulatoriaus bateri-ja.
- Remonto darbus gali atlikti tik įgaliota klientų aptarnavimo tarnyba arba šios srities kvalifikuotas, su atitinkamais saugos nurodymais susipažinęs perso-nalas.
- Mobilijų pramoniniam naudojimui skirtų prietaisų sauga turi būti tikrinama pagal VDE (Vokietijos elektrotechnikos asoci-acija) 0701.
- Naudokite tik su prietaisu pateiktus arba naudojimo instrukcijoje nurodytus besisukančius šepetčius / šonines šluo-tas. Naudojant kitokius besisukančius šepetčius / šonines šluotas, gali suma-žėti sauga.
- Mašinoje sumontuota neapnaujama baterija.

Valymas

ATSARGIAI

Pažeidimo pavojus! Prietaisui plauti nenau-dokite vandens žarnos arba aukšto spaudi-mo vandens srovės (gali įvykti trumpas sujungimas arba kitoks prietaiso pažeidi-mas).

Nenaudokite agresyvių ir šiuurškčių valymo priemonių.

Prietaiso vidaus valymas

⚠ Pavojus

Sužalojimų pavojus! Naudokite respiratorių ir apsauginius akinčius.

- Atverkite prietaiso gaubtą.
- Nupūskite prietaisą suslėgta oru.
- Prietaisą nuvalykite drėgna, švelniame šarminiame tirpale suvilgyta šluoste.
- Uždarykite prietaiso gaubtą.

Prietaiso išorės valymas

- Prietaisą nuvalykite drėgna, švelniame šarminiame tirpale suvilgyta šluoste.

Priežiūros intervalai

Laikykites patikros žurnalo reikalavimų!

Pastaba: eksploataavimo valandų skaitiklis rodo techninės priežiūros laiką.

Naudotojo atliekami techninės priežiūros darbai

Pastaba: visus techninės priežiūros darbus turi atlikti kliento įgalioti kvalifikuoti specialistai. Prašome bet kada kreiptis į firmos „Kärcher“ atstovus.

Pastaba: aprašymą žr. skyriuje „Techninės priežiūros darbai“.

Kasdienė priežiūra:

- Patikrinti variklio alyvos lygį.
- Patikrinti padangų oro slėgį.
- Patikrinkite hidraulinės alyvos lygį.
- Patikrinkite, ar veikia visi valdymo elementai.
- Patikrinkite, ar veikia kontaktinis sėdynės laikiklis.

Priežiūra kas savaitę:

- Patikrinkite, ar sandari degalų tiekimo sistema.
- Patikrinkite oro filtrą.
- Patikrinkite, ar laisvai juda mobilios dalys.
- Patikrinkite ar tinkamai nustatytos ir nenusidėvėję trapinės juostos šlavimo srityje.
- Patikrinkite dulkių filtrą ir, jei reikia, išvalykite filtro dėžę.

Techninės priežiūros darbai kas 100 eksploataavimo valandų:

- Pakeiskite variklio alyvą (pirmą kartą po 20 eksploataavimo valandų).
- Patikrinkite kaitinamąjį žvakę.
- Patikrinkite pavaros mechanizmo diržų (trapecinio ir apvaliojo diržų) įtempimą, nusidėvėjimą ir veikimą.
- Išvalykite oro filtrą.

Nusidėvėjimo tikrinimas:

- Pakeiskite sandarinimo juostas.
- Pakeiskite valomąjį veleną.
- Pakeiskite šoninę šluotą.

Klientų aptarnavimo tarnybos atliekami techninės priežiūros darbai

Pastaba: garantija suteikiama tik tais atvejais, kai garantijos teikimo laikotarpiu visus techninės priežiūros darbus pagal techninės priežiūros žurnalą atlieka įgaliota „Kärcher“ klientų aptarnavimo tarnyba.

Techninės priežiūros darbai po 20 eksploataavimo valandų:

- Atlikite pirmąją patikrą.

Techninės priežiūros darbai kas 100 eksploataavimo valandų

- Paveskite atlikti techninės priežiūros darbus pagal patikros žurnalą.

Techninės priežiūros darbai kas 200 eksploataavimo valandų

- Paveskite atlikti techninės priežiūros darbus pagal patikros žurnalą.

Techninės priežiūros darbai kas 300 eksploataavimo valandų

- Paveskite atlikti techninės priežiūros darbus pagal patikros žurnalą.

Aptarnavimo darbai

Bendrieji saugos reikalavimai

⚠ PAVOJUS

Sužalojimų pavojus!

Išjungus variklis visiškai sustoja praėjus maždaug 3–4 sekundėms. Tuo metu būkite toliau nuo pavaros mechanizmo.

Pavojus nudegti!

Prieš atlikdami techninės priežiūros ir remonto darbus palaukite, kol mašina pakankamai atvės.

ATSARGIAI

Neišleiskite variklio alyvos, mazuto, dyzelino ir benzino į aplinką. Saugokite gruntą, naudotą alyvą utilizuokite laikydamiesi aplinkos apsaugos reikalavimų.

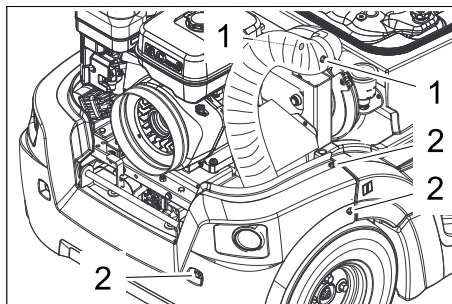
Pasiruošimas

- Pastatykite prietaisą ant lygaus paviršiaus.
- Pasukite uždegimo raktą į padėtį „0“ ir ištraukite.
- Palaukite, kol įrenginys pakankamai atvės.

Galinės uždangos nuėmimas

Atliekant kai kuriuos techninės priežiūros darbus (pavyzdžiui, keičiant baterijas), reikia nuimti galinę uždangą.

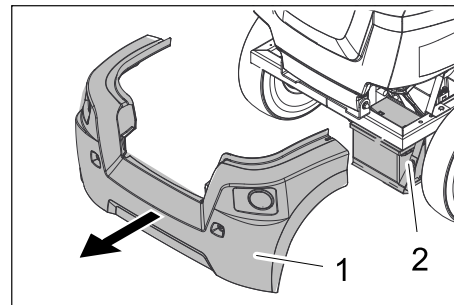
- Atverkite prietaiso gaubtą.



1 Siurbimo orpūtės žarnos varžtai

2 Galinės uždangos varžtai

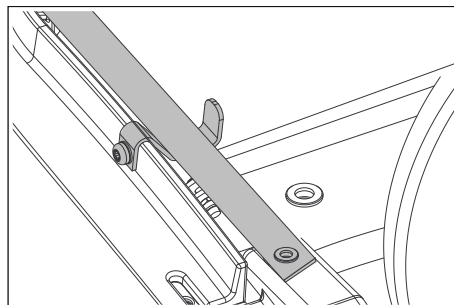
- Atsukite siurbimo orpūtės 2 varžtus ir nutraukite siurbimo žarną.
- Atsukite visus 6 galinės uždangos varžtus kairėje, dešinėje ir gale.
- Uždarykite prietaiso gaubtą.



1 Galinė uždanga

2 Baterija

- Nuimkite atgal galinę uždangą kartu su siurbimo orpūtės žarna.



- Montuodami galinę uždangą, užtikrinkite, kad juosta būtų nuolat virš skardos elemento.

Saugos nurodymai dėl baterijos

Naudodami baterijas būtina laikytis šių nurodymų:

| | |
|--|---|
| | Laikykites nurodymų, pateiktų ant akumuliatorių baterijos, naudojimo instrukcijoje ir transporto priemonės instrukcijoje! |
| | Naudokite akių apsaugos priemones! |
| | Saugokite vaikus nuo rūgščių ir baterijų! |
| | Sprogimo pavojus! |
| | Draudžiama naudoti atvirą ugnį, atvirą šviesą, sukelti kibirkštis ir rūkyti! |
| | Išsėdinimo pavojus! |
| | Pirmoji pagalba! |
| | Įspėjimas! |
| | Atliekų tvarkymas! |
| | Akumuliatorių baterijos neišmeskite į šiukšlių konteinerį! |

⚠ Pavojus

Sprogimo pavojus! Nedėkite ant baterijos, t.y. ant sekcijų jungčių polių, įrankių ar panašių daiktų.

⚠ Pavojus

Sužalojimų pavojus! Švinas jokia būdu negali patekti ant žaizdų. Po kontakto su baterijomis būtinai nusiplaukite rankas.

⚠ PAVOJUS

Gaisro ir sprogdimo pavojus!

- Draudžiama rūkyti ir naudoti atviros ugnies šaltinius.
- Užtikrinkite pakankamą patalpų, kuriose įkraunamos baterijos vėdinimą, nes įkraunant baterijas išsiskiria ypač sprogdios dujos.

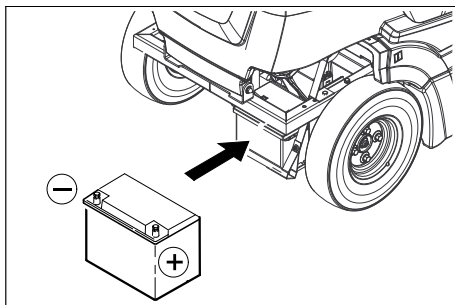
⚠ PAVOJUS

Išsėdinimo pavojus!

- Į akis ar ant odos užtiškusią rūgštį gausiai nuplaukite švariu vandeniu.
- Po to nedelsdami kreipkitės į gydytoją.
- Užterštus drabužius išplaukite vandeniui.
- Persirenkite.

Įdėkite ir prijunkite baterijas

- Nuimkite galinę uždangą.
- Žr. skyrių „Techninės priežiūros darbai/ Galinės uždangos nuėmimas“.



- Įstatykite bateriją į baterijos laikiklį.
- Pastaba:** Montuodami atsižvelkite į poliškumą!
- Prijunkite poliaus gnybtą (raudonas kabelis) prie teigiamo poliaus (+).
- Prijunkite poliaus gnybtą prie neigiamo poliaus (-).

Pastaba: baterijos polių ir gnybtus patepkite polių apsaugos priemone.

Baterijų įkrovimas

⚠ Pavojus

Sužalojimų pavojus! Naudodami bateriją atkreipkite dėmesį į saugos reikalavimus. Vadovaukitės įkroviklio gamintojo naudojimo instrukcija.

⚠ Pavojus

Baterijai įkrauti naudokite tik tinkamą įkroviklį.

- Atjunkite bateriją.
- Prijunkite įkroviklio teigiamą polių prie baterijos teigiamo poliaus.
- Prijunkite įkroviklio neigiamą polių prie baterijos neigiamo poliaus.
- Įkiškite tinklo jungiklį ir įjunkite įkroviklį.

Pastaba: Įkrovę akumuliatoriaus bateriją, atjunkite įkroviklį iš pradžių iš tinklo, o po to nuo baterijos.

Akumuliatoriaus baterijos išmontavimas

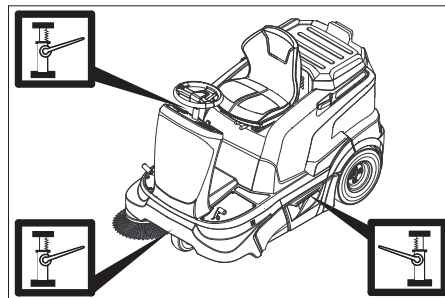
- Nuimkite galinę uždangą.
- Prijunkite poliaus gnybtą prie neigiamo poliaus (-).
- Prijunkite poliaus gnybtą prie teigiamo poliaus (+).
- Išimkite akumuliatoriaus bateriją iš laikiklio.
- Naudotas baterijas sutvarkykite vadovaudamiesi EB direktyvą 91/157/EEB arba reikiama nacionaliniais reikalavimais.

Oro slėgio tikrinimas

- Pastatykite prietaisą ant lygaus paviršiaus.
- Prie padangos ventilio prijunkite manometrą.
- Patikrinkite ir, jei reikia, pakeiskite oro slėgį.
- Leistinas oro padangose slėgis nurodytas skyriuje „Techniniai duomenys“.

Ratų keitimas

- Pastatykite prietaisą ant lygaus paviršiaus.
- Ištraukite uždegimo raktą.
- Patikrinkite pagrindo stabilumą. Apsaugokite prietaisą, kad nenuriedėtų.



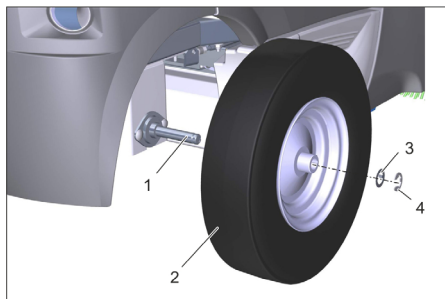
- Įstatykite domkratą atitinkamuose taškuose prie priekinio arba galinio rato.

PASTABA

Naudokite tinkamą domkratą, kurį galite įsigyti prekybos vietoje.

- Tinkamų įrankių maždaug 1 apsisukimu atsukite ratų veržles.

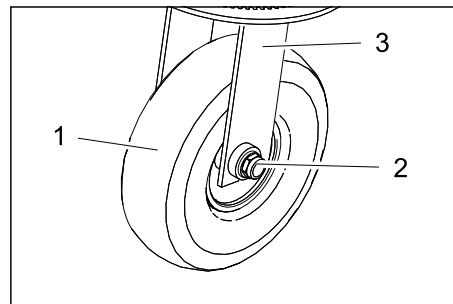
Galinio rato keitimas



- 1 Ašis
- 2 Galinis ratas
- 3 Apsauginė skarda
- 4 Apsauginė poveržlė
- Reikiamoje pusėje kilstelėkite ir ištraukite nešvarumų kamerą.
- Pakelkite mašiną domkratu.
- Pašalinkite apsauginę poveržlę ir apsauginę skardą.
- Nuimkite ratą.

- Pažeistą ratą perduokite suremontuoti specializuotai įmonei.
- Ratą ant ašies paspauskite iki galo.
- Sumontuokite apsauginę poveržlę ir apsauginę skardą.
- Nuleiskite mašiną domkratu.
- Įstumkite ir užfiksuokite nešvarumų kamerą.

Priekinio rato keitimas



- 1 Priekinis ratas
- 2 Veržlė
- 3 Laikiklis
- Pakelkite mašiną domkratu.
- Abi rato ašies veržles atsukite 1-2 apsisukimus. Užverždami, jei reikia, prilaikykite iš kitos pusės veržlėrakiu.
- Nuimkite ratą kartu su ašimi.
- Pažeistą ratą perduokite suremontuoti specializuotai įmonei.
- Sutaisytą priekinį ratą su ašimi ir veržle priveržkite prie laikiklio.

Užveržimo momentas (Nm) 56 Nm

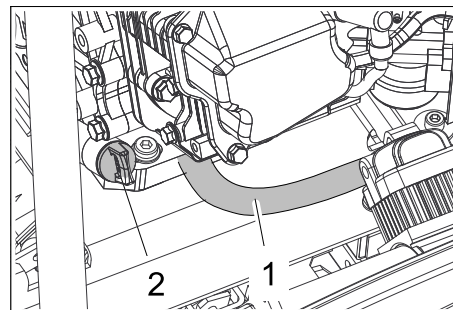
- Nuleiskite mašiną domkratu.

Variklio alyvos lygio patikra ir alyvos įpylimas

⚠ PAVOJUS

Pavojus nusideginti prisilietus prie įkaitusių paviršių!

- Palaukite, kol variklis atvės.
- Patikrinkite variklio alyvos lygį anksčiausiai praėjus 5 minutėms po variklio išjungimo.
- Atverkite prietaiso gaubtą.



- 1 Alyvos išleidimo žarna
- 2 Alyvos matuoklė
- Išsukite alyvos matuoklę.
- Nuvalykite ir vėl įstumkite alyvos matuoklį (neįsukite).
- Dar kartą ištraukite alyvos matuoklį ir patikrinkite alyvos lygį.
- Alyvos lygis turėtų būti tarp žymių „MIN“ ir „MAX“.
- Jei alyvos yra mažiau nei iki žymės „MIN“, pripilkite alyvos į variklį.

– Nepilkite į variklį alyvos daugiau nei iki „MAX“ žymės.

➔ Variklio alyvą pilkite į alyvos įpylimo angą.

Pastaba: Variklio alyvai įpilti naudokite pagalbinės priemones, pavyzdžiui lenktą piltuvą ar alyvos keitimo pompą 6.491-538.

Informaciją apie alyvos rūšį rasite skyriuje „Techniniai duomenys“.

➔ Palaukite mažiausiai 5 minutes.

➔ Jei variklio alyvos lygis yra tinkamas, įsukite matuoklę.

Variklio alyvos keitimas

⚠ PAVOJUS

Pavojus nusidėginti įkaitusia alyva!

➔ Palaukite, kol variklis atvės.

➔ Atverkite prietaiso gaubtą.

➔ Paruoškite gaudyklę mažiausiai 1 litras alyvos.

➔ Išsukite alyvos išleidimo žarnos aklę ir išleiskite alyvą.

➔ Vėl įsukite ir tvirtai užveržkite aklę.

➔ Išsukite alyvos matuoklę.

➔ Variklio alyvą pilkite į alyvos įpylimo angą.

Tinkamos alyvos rūšys ir reikalingas kiekis nurodyti skyriuje „Techniniai duomenys“.

➔ Palaukite mažiausiai 5 minutes.

➔ Patikrinti variklio alyvos lygį.

➔ Jei variklio alyvos lygis yra tinkamas, įsukite matuoklę.

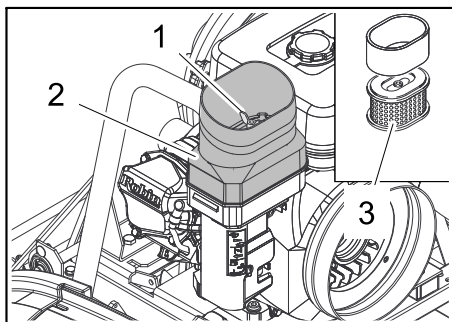
➔ Seną tepalą nugabenkite į tam skirtą surinkimo vietą.

Oro filtro keitimas

⚠ PAVOJUS

Pavojus nusidėginti prisilietus prie įkaitusių paviršių!

➔ Palaukite, kol variklis atvės.



1 Sparnuotasis varžtas

2 Oro filtro gaubtas

3 Filtro kasetė

➔ Išsukite sparnuotąjį varžtą.

➔ Nuimkite oro filtro korpusą.

➔ Išimkite filtro kasetę.

➔ Išvalykite oro filtro korpuso vidų.

➔ Išvalykite arba pakeiskite filtro kasetę.

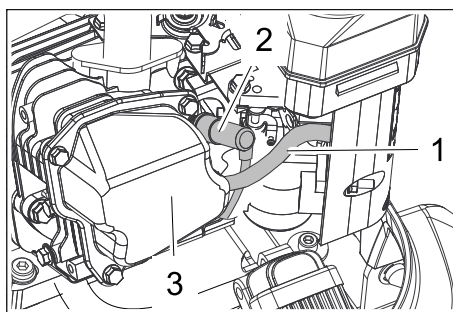
➔ Įdėkite naują filtro kasetę

➔ Uždėkite ir sparnuotąją varžlę prisukite oro filtro korpusą.

Kaitinamosios žvakės valymas ir keitimas

ATSARGIAI

Sužalojimų pavojus! Uždegimo žvakių laidų antgalių netraukite rankomis.



1 Subatmosferinio slėgio žarna

2 Uždegimo žvakės kištukas

3 Korpusas

➔ Ištraukite iš korpuso subatmosferinio slėgio žarną.

➔ Tinkamu įrankiu / replėmis nutraukite uždegimo žvakės laidų antgalį.

➔ Išsukite ir nuvalykite kaitinamąją žvakę.

➔ Įsukite nuvalytą arba naują kaitinamąją žvakę.

➔ Įkiškite kaitinamosios žvakės kištuką.

➔ Atgal į korpusą įkiškite subatmosferinio slėgio žarną.

Hidraulinės alyvos kiekio tikrinimas ir pildymas

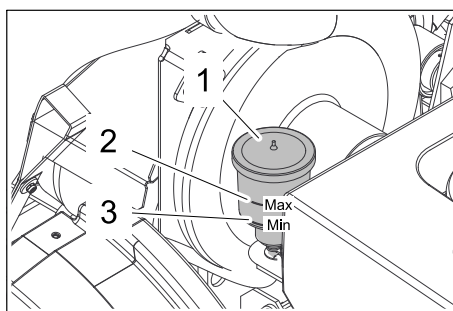
⚠ PAVOJUS

Pavojus nusidėginti prisilietus prie įkaitusių paviršių!

ATSARGIAI

Šią patikrą galima atlikti tik, kai variklis yra įkaitęs.

➔ Atverkite prietaiso gaubtą.



1 Išlyginamasis rezervuaras

2 Maksimalus alyvos lygis (MAX)

3 Minimalus alyvos lygis (MIN)

➔ Patikrinkite alyvos kiekį išlyginamojoje talpykloje.

➔ Alyvos lygis turėtų būti tarp žymių „MIN“ ir „MAX“.

➔ Jei trūksta hidraulinės alyvos: nuimkite išlyginamojo rezervuaro dangtį ir įpilkite hidraulinės alyvos.

Informaciją apie alyvos rūšį rasite skyriuje „Techniniai duomenys“.

➔ Uždarykite dangtį.

Patikrinkite šoninės šluotos šlavimo plotą

➔ Patikrinti padangų oro slėgį.

➔ Pakelkite šoninę šluotą.

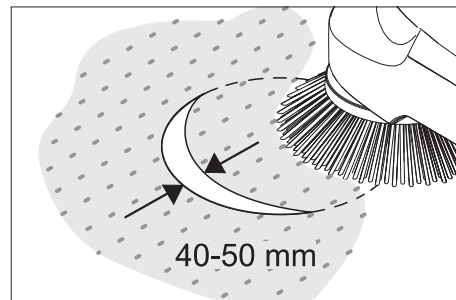
➔ Šluojamąją mašiną užvežkite ant lygaus grindinio, stipriai padengto dulkelėmis arba kreida.

➔ Nuleiskite šoninę šluotą ir leiskite jai trumpai sukstis.

➔ Pakelkite šoninę šluotą.

➔ Patraukite mašiną atgal.

➔ Pastatykite prietaisą ant lygaus paviršiaus.



➔ Patikrinkite šlavimo plotą.

Šlavimo plotas turi siekti 40-50 mm.

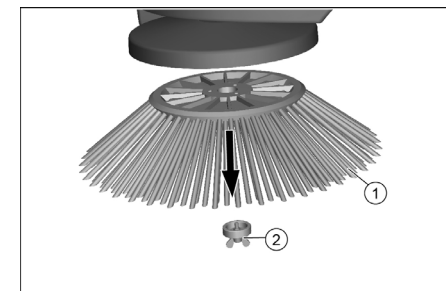
Pastaba: šoninė šluota įmontuota ant slankiųjų guolių, todėl nusidėvint šeriams, šlavimo plotas koreguojamas automatiškai. Jei šoninė šluota stipriai nusidėvėjusi, pakeiskite ją.

Šoninės šluotos keitimas

➔ Pastatykite prietaisą ant lygaus paviršiaus.

➔ Programos jungiklį nustatykite į padėtį 1 (važiuoti). Šoninės šluotos pakeliamos.

➔ Pasukite raktinį jungiklį į padėtį „0“ ir ištraukite raktą.



1 Šoninė šluota

2 Sparnuotoji veržlė (tvirtinimas)

➔ Apatinėje pusėje atsukite sparnuotąją veržlę ir nuimkite šoninį šepetį žemyn.

➔ Jei reikia, išvalykite angą.

➔ Pritvirtinkite naują šoninį šepetį (atkreipkite dėmesį į tvirtinimus) ir pritvirtinkite sparnuotąją veržlę.

Besisukančio šepetio tikrinimas

➔ Pastatykite prietaisą ant lygaus paviršiaus.

➔ Programos jungiklį nustatykite į padėtį 1 (važiuoti). Besisukantis šepetys pakeičiamas.

➔ Pasukite uždegimo raktą į padėtį „0“ ir ištraukite.

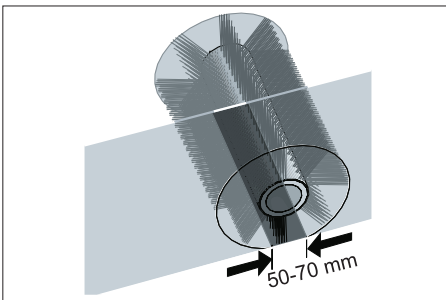
➔ Užblokuokite mašiną kaiščių, kad ji ne-
nuriudėtų.

- ➔ Pašalinkite valomojo veleno juostas arba virves.

Besisukančio šepetio šlavimo ploto tikrinimas

Pastaba: besisukantis šepetys sumontuotas ant slankiųjų guolių, todėl nusidėvint šeriams, šlavimo plotas koreguojamas automatiškai. Jei besisukantis šepetys stipriai nusidėvėjęs, pakeiskite jį.

- ➔ Programos jungiklį nustatykite į padėtį 1 (važiuoti). Šepetys ir šoninė šluota pakeliami.
- ➔ Šluojamąją mašiną užvežkite ant lygaus grindinio, stipriai padengto dulėmis arba kreida.
- ➔ Nuleiskite besisukantį šepetį ir leiskite jam trumpai sukis.
- ➔ Pakelkite besisukantį šepetį.
- ➔ Paspauskite ir palaikykite paspaudę stambių atliekų sklendės pedalą.
- ➔ Patraukite mašiną atgal.

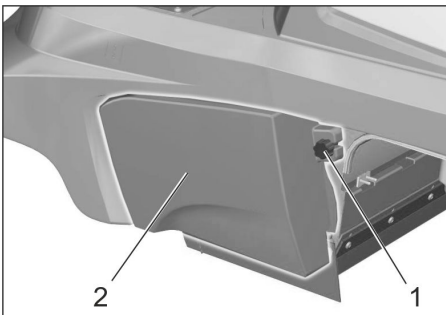


- ➔ Patikrinkite šlavimo plotą. Šlavimo plotas yra tolygaus lygiakampio formos, kurio plotis yra 50-70 mm.

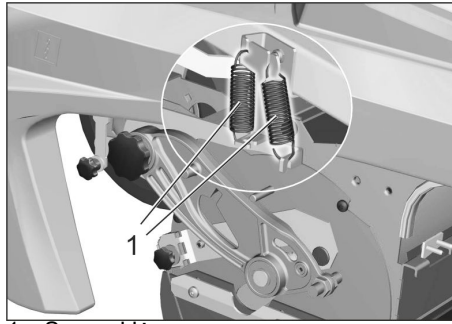
Valomojo veleno keitimas

Keisti šepetį reikia, kai dėl nusidėvėjusių šepetio šerių akivaizdžiai suprastėja darbo rezultatai.

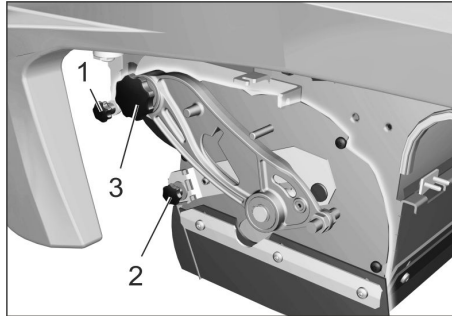
- ➔ Pastatykite prietaisą ant lygaus paviršiaus.
- ➔ Programos jungiklį nustatykite į padėtį 1 (važiuoti). Besisukantis šepetys pakeliamas.
- ➔ Pasukite uždegimo raktą į padėtį „0“ ir ištraukite.
- ➔ Užblokuokite mašiną kaiščiu, kad ji nenuriedėtų.
- ➔ Kairėje pusėje kilstelėkite ir ištraukite nešvarumų kamerą.



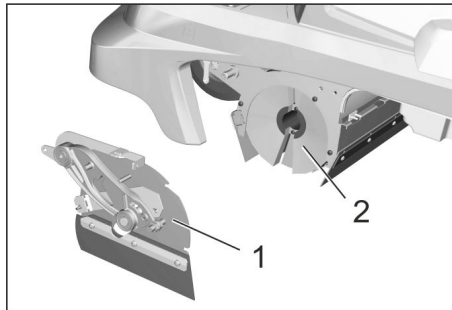
- 1 Varžtas
 - 2 Šoninė uždanga
- ➔ Atsukite kairiosios šoninės uždangos tvirtinamąjį varžtą.
 - ➔ Nuimkite šoninę uždangą.



- 1 Spyruoklė
- ➔ Iškabinkite spyruokles.

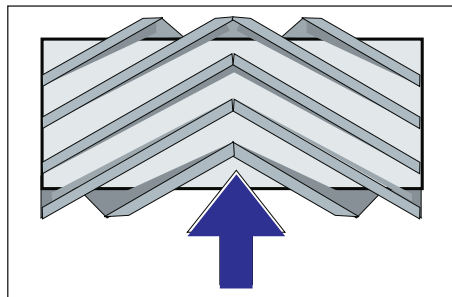


- 1 Subatmosferinio slėgio lizdo tvirtinamasis varžtas
 - 2 Stambių atliekų sklendės tvirtinamoji veržlė
 - 3 Besisukančio veleno balansyro varžtas
- ➔ Išsukite subatmosferinio slėgio lizdo tvirtinamąjį varžtą ir atleiskite rankeną.
 - ➔ Išsukite stambių atliekų sklendės tvirtinamąją veržlę ir iškabinkite sklendę.
 - ➔ Išsukite besisukančio veleno balansyro varžtą.



- 1 Uždanga
 - 2 Besisukantis šepetys
- ➔ Besisukančio šepetio uždangą pastumkite į kairę ir nuimkite.
 - ➔ Išimkite besisukantį šepetį.
 - ➔ Į besisukančio šepetio dėžę įstumkite naują šepetį ir užmaukite jį ant pavaros ašies.

Pastaba: Įdėdami naują šepetį, atsižvelkite į šerių padėtį.



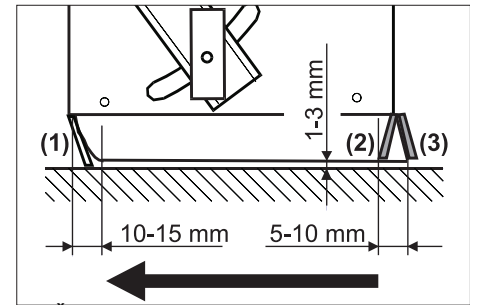
Besisukančio šepetio įdėjimas judėjimo kryptimi

- ➔ Pritvirtinkite besisukančio šepetio uždangą.
- ➔ Priveržkite tvirtinamuosius varžtus ir veržles.
- ➔ Įkabinkite spyruokles.
- ➔ Atsukite šoninę uždangą.
- ➔ Abejose pusėje įstumkite ir užfiksukite nešvarumų kamerą.

Tarpinių juostų nustatymas ir keitimas

- ➔ Pastatykite prietaisą ant lygaus paviršiaus.
- ➔ Programos jungiklį nustatykite į padėtį 1 (važiuoti). Besisukantis šepetys pakeliamas.
- ➔ Pasukite uždegimo raktą į padėtį „0“ ir ištraukite.
- ➔ Užblokuokite mašiną kaiščiu, kad ji nenuriedėtų.
- ➔ Abejose pusėse kilstelėkite ir ištraukite nešvarumų kamerą.
- ➔ Atsukite abiejų pusių šoninės uždangos tvirtinamuosius varžtus.
- ➔ Nuimkite šoninę uždangą.

■ Priekinė tarpinė juosta



- ➔ Šiek tiek atleiskite priekinės tarpinės juostos (1) tvirtinamąsias varžles, o norėdami pakeisti - atsukite.
- ➔ Prisukite naują tarpinę juostą, tačiau tvirtai neužveržkite varžlių.
- ➔ Nustatykite tarpinę juostą. Tarpinės juostos apatinę padėtį nustatykite taip, kad ji būtų maždaug 10-15 mm išsikišusi atgal.
- ➔ Užveržkite varžles.

■ Gumos juosta

- ➔ Nusidėvėjus tarpinei juostai, ją pakeiskite.
- ➔ Nusukite gumos juostos tvirtinamąsias varžles (2).
- ➔ Prisukite naują gumos juostą.

■ Galinė tarpinė juosta

- ➔ Tarpinės juostos apatinę padėtį nustatykite taip, kad ji būtų maždaug 5-10 mm išsikišusi atgal.
- ➔ Nusidėvėjus tarpinei juostai, ją pakeiskite.
- ➔ Atsukite galinės tarpinės juostos (3) tvirtinamąsias varžles.
- ➔ Prisukite naują tarpinę juostą.

■ Šoninės tarpinės juostos

- Šiek tiek atleiskite galinės tarpinės juostos tvirtinamąsias veržles, o norėdami pakeisti - atsukite.
- Prisukite naują tarpinę juosta, tačiau tvirtai neužveržkite veržlių.
- Norėdami nustatyti apatinę dalį, pastumkite pagrindą maždaug 1 - 3 mm storiu.
- Nustatykite tarpinę juosta.
- Užveržkite veržles.
- Prisukite šoninę uždangą.
- Abejose pusėje įstumkite ir užfiksuokite nešvarumų kamerą.

Dulkių filtro keitimas

⚠ ĮSPĖJIMAS

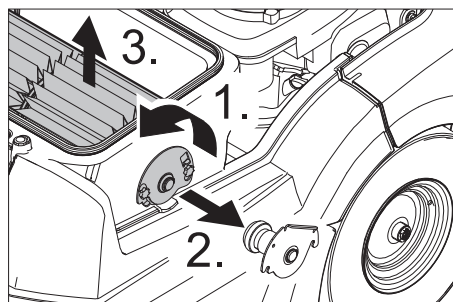
Pavojus sveikatai!

- *Prieš keisdami dulkių filtrą, ištuštinkite nešvarumų kamerą. Dirbdami su filtravimo įranga, naudokite respiratorių. Laikykitės saugos reikalavimų dėl smulkiųjų dalelių.*

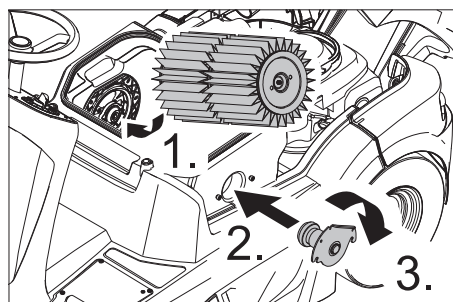
ATSARGIAI

Pažeidimo pavojus!

- Neplaukite dulkių filtro.
- Pasukite raktinį jungiklį į padėtį „0“ ir ištraukite raktą.
- Paspauskite avarinį išjungiklį.
- Atverkite prietaiso gaubtą.



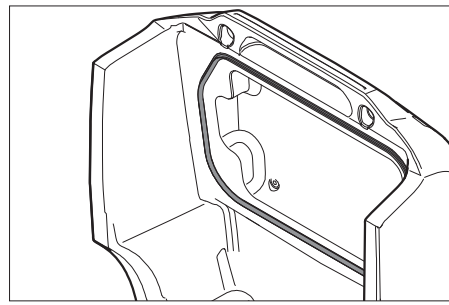
- Atsukite varžtus.
- Filtro laikiklį paspauskite aukštyn ir išimkite.
- Išimkite klostuotąjį filtrą.
- Įdėkite naują filtrą.



- Pavaros pusėje įstatykite laikiklius į angas.
- Įstatykite filtro laikiklį ir paspauskite jį aukštyn.
- Tvirtai užveržkite varžtus.

Pastaba: montuodami naują filtrą, užtikrinkite, kad nebūtų pažeistos jo klostės.

Filtro dėžės tarpiklio keitimas



- Išimkite filtro dėžės tarpiklį iš prietaiso gaubto griovelio.
- Įdėkite naują tarpiklį.

Siurbimo orpūtės tikrinimas

- Periodiškai patikrinkite, ar yra sandarios ir tinkamai uždėtos siurbimo orpūtės žarnos.

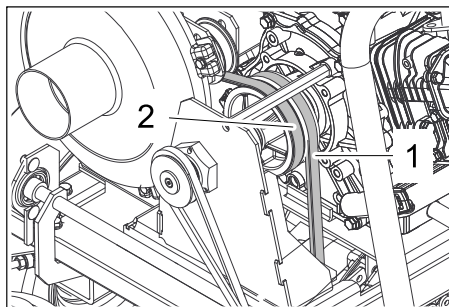
Pavaros mechanizmo diržų patikra

- Pasukite uždegimo raktą į padėtį „0“ ir ištraukite.

⚠ Pavojus

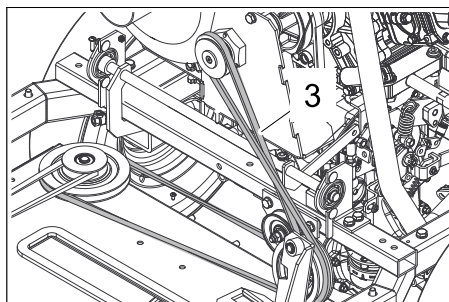
Išjungus variklis visiškai sustoja praėjus maždaug 3–4 sekundėms. Tuo metu būkite toliau nuo pavaros mechanizmo.

- Atverkite prietaiso gaubtą.



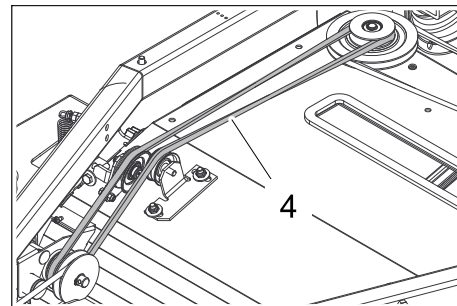
Ašies pavaros trapecinės pavaros diržas (1) ir siurbimo orpūtės trapecinės pavaros diržas (2)

- Patikrinkite, ar įtemptas, nenusidėvėjęs ir nepažeistas ašies pavaros trapecinės pavaros diržas (1) ir siurbimo orpūtės trapecinės pavaros diržas (2).



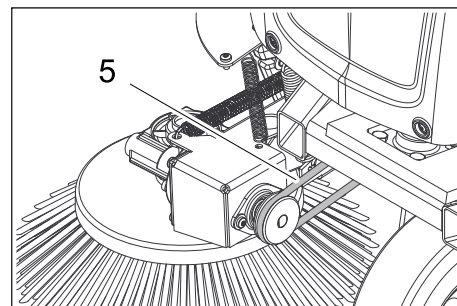
Pavaros diržas (3)

- Patikrinkite, ar tinkamai įtemptas, nenusidėvėjęs ir nepažeistas pavaros diržas (3).



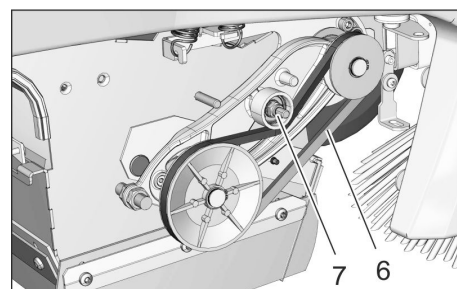
Pavaros diržas (4)

- Patikrinkite, ar tinkamai įtemptas, nenusidėvėjęs ir nepažeistas pavaros diržas (4).



Soninės šluotos apvalusis diržas (5)

- Patikrinkite, ar tinkamai įtemptas, nenusidėvėjęs ir nepažeistas šoninės šluotos apvalusis diržas (5).



Besisukančio šepčio trapecinės pavaros diržas (6) ir reguliuojamasis varžtas (7)

- Patikrinkite, ar tinkamai įtemptas, nenusidėvėjęs ir nepažeistas besisukančio šepčio trapecinės pavaros diržas (6).
- Jei reikia, varžtų papildomai įtempkite diržą.

Važiavimo valdymo sistemos / elektroninės įrangos saugiklių keitimas

Važiavimo valdymo sistema / elektroninės įranga įrengta už priekinės uždangos. Prireikus pakeisti saugiklį, nuimkite priekinę uždangą.

- Atsukite priekinės uždangos varžtus.
- Nuimkite priekinę apsaugą.
- Pakeiskite pažeistus saugiklius.

Pastaba: kaip išdėstyti saugikliai, parodyta vidinėje pusėje. Naudokite tik vienodos vertės saugiklius.

- Vėl pritvirtinkite priekinę uždangą.

Pagalba gedimų atveju

| Gedimas | Šalinimas |
|---|--|
| Prietaisas neįsijungia | Užimkite vietą vairuotojo sėdynėje, aktyvinamas kontaktinis sėdynės jungiklis. |
| | Patikrinkite ar vidaus degimo variklio sustabdymo jungiklis nustatytas į padėtį „ON“ (įj.). |
| | Įpilkite degalų |
| | Atsukite degalų čiaupą |
| | Patikrinkite ir, jei reikia, suremontuokite degalų tiekimo sistemą, movas ir jungtis |
| | Įkraukite bateriją |
| | Tik šaltų ar šlapių orų sąlygomis: Nuspauskite droselio svirtį žemyn. Jeigu variklis veikia, vėl patraukite droselio svirtį aukštyn. |
| | Patikrinkite ir nuvalykite kaitinamąją žvakę, jei reikia, pakeiskite |
| Kreipkitės į „Kärcher“ klientų aptarnavimo tarnybą | |
| Variklis veikia netolygiai | Išvalykite arba pakeiskite oro filtrą |
| | Patikrinkite ir, jei reikia, suremontuokite degalų tiekimo sistemą, movas ir jungtis |
| | Kreipkitės į „Kärcher“ klientų aptarnavimo tarnybą |
| Variklis veikia, tačiau mašina nevažiuoja | Patikrinkite, ar svirtis nustatyta laisvosios eigos padėtyje |
| | Kreipkitės į „Kärcher“ klientų aptarnavimo tarnybą |
| Variklis veikia, tačiau mašina važiuoja tik lėtai | Esant minusinei temperatūrai leiskite varikliui veikti maždaug 3 minutes, kol įšils |
| | Kreipkitės į „Kärcher“ klientų aptarnavimo tarnybą |
| Prietaisas valo netinkamai | Patikrinkite, ar nesusidėvėję valomasis velenas ir šoninė šluota ir, jei reikia, pakeiskite. |
| | Patikrinkite, kaip veikia stambių atliekų sklendė |
| | Patikrinkite, ar nenusidėvėję tarpinės juostos, jei reikia, nustatykite arba pakeiskite. |
| | Patikrinkite šlavimo pavaros diržą. |
| | Kreipkitės į „Kärcher“ klientų aptarnavimo tarnybą |
| Prietaisas dulkéja Nepakankama siurbimo galia | Ištuštinkite dulkių maišelį |
| | Patikrinkite, ar sandarios siurbimo orpūtės žarnos. |
| | Išvalykite, patikrinkite ir, jei reikia, pakeiskite dulkių filtrą. Neplaukite dulkių filtro. |
| | Patikrinkite, ar tinkamai įstatytas dulkių filtras. |
| | Uždarykite drėgno ir sauso valymo dangtelį. |
| | Patikrinkite, ar nenusidėvėję tarpinės juostos, jei reikia, nustatykite arba pakeiskite. |
| Kreipkitės į „Kärcher“ klientų aptarnavimo tarnybą | |
| Neveikia šoninės šluotos arba besisukančio veleno nuleidimo sistema, pažeista subatmosferinio slėgio sistema. | Kreipkitės į „Kärcher“ klientų aptarnavimo tarnybą |
| Nesisuka valomasis velenas | Programos jungiklį nustatykite į padėtį 2 arba 3. |
| | Pašalinkite besisukančio veleno juostas ir virves. |
| | Patikrinti trapecinio diržo įtempimą |
| | Kreipkitės į „Kärcher“ klientų aptarnavimo tarnybą |
| Neišsijungia variklis (raktas nustatytas į padėtį „0“) | Pakelkite mašinos gaubtą ir užsukite benzino čiaupą. ⚠ Besisukantis diržas gali sužaloti! Užverkite gaubtą ir palaukite, kol variklis sustos. |

Techniniai duomenys

| | | KM 90/60 R G |
|---|-------------------|---------------------------------------|
| Mašinos duomenys | | |
| Ilgis x plotis x aukštis | mm | 1695 x 1060 x 1260 |
| Tuščio įrenginio masė (transportavimo masė) | kg | 265 |
| Leistinas bendras svoris | kg | 440 |
| Važiavimo greitis | km/h | 8 |
| Šlavimo greitis | km/h | 4 |
| Važiavimo posvyris (maks.) | % | 18 |
| Valomojo veleno skersmuo | mm | 250 |
| Besisukančio veleno plotis | mm | 615 |
| Šoninės šluotos skersmuo | mm | 410 |
| Valomas plotas be šoninės šluotos | m ² /h | 4920 |
| Valomas plotas su 1 šonine šluota | m ² /h | 7200 |
| Valomas plotas su 2 šoninėmis šluotomis | m ² /h | 9480 |
| Darbinė pusė be šoninės šluotos | mm | 615 |
| Darbo plotas su 1 šonine šluota | mm | 900 |
| Darbo plotas su 2 šoninėmis šluotomis | mm | 1185 |
| Nešvarumų kameros talpa | l | 60 |
| Apsauga nuo purškiamo vandens | -- | IPX 3 |
| Variklis | | |
| Tipas | -- | Worms EX27 1 cilindro, keturtaktis |
| Darbinė eiga | cm ³ | 265 |
| Galia | kW/PS | 5,3 / 7,2 (2.800 min ⁻¹) |
| CO ² išmetamų teršalų kiekio matavimas pagal ES reglamente 2016/1628 nustatytą matavimo tvarką (V lygis) | g/kWh | 661 |
| Degalų rūšis | -- | Įprastinis, bešvinis benzinas |
| Degalų bako talpa | l | 5,6 |
| Kaitinamoji žvakė, NGK | -- | BR-4HS |
| Neaptarnaujama baterija | V, Ah | 12, 40 |
| Alyvos rūšys | | |
| Variklinė alyva – rūšis | -- | SAE 15 W 40 |
| Pripildymo kiekis | l | 1,0 |
| Hidraulinės sistemos pavaros ašis | -- | SAE 20 W 50 |
| Padangos | | |
| Priekinės, dydis | -- | 3.00-4 4PR |
| Priekinės, oro slėgis | bar | 4,0 |
| Galinės, dydis | -- | 4.00-8 6PR |
| Galinės, oro slėgis | bar | 4,0 |
| Stabdžiai | | |
| Darbiniai stabdžiai | -- | hidrostatiniai |
| Stovėjimo stabdys | -- | automatinis (su spyruokle) |
| Filtravimo ir siurbimo sistema | | |
| Dulkių filtro plotas | m ² | 4,0 |
| Naudojimo kategorija Sveikatai nepavojingų dulkių filtras | -- | M |
| Aplinkos sąlygos | | |
| Temperatūra | °C | 0...+ 40 |
| Oro drėgmė, nesvarbi | % | 0 - 90 |
| Nustatytos vertės pagal EN 60335-2-72 | | |
| Keliamas triukšmas | | |
| Garso slėgio lygis L _{pA} | dB(A) | 78 |
| Neapibrėžtis K _{pA} | dB(A) | 3 |
| Garantuotas triukšmo lygis L _{WA} + neapibrėžtis K _{WA} | dB(A) | 97 |
| Mašinos vibracija | | |
| Delno/rankos vibracijos poveikis | m/s ² | < 2,5 |
| Sėdynė | m/s ² | 0,7 |
| Nesaugumas K | m/s ² | 0,2 |

ES atitikties deklaracija

Šiuo pareiškiamu, kad toliau aprašyto aparato brėžiniai ir konstrukcija bei mūsų į rinką išleistas modelis atitinka pagrindinius ES direktyvų saugumo ir sveikatos apsaugos reikalavimus. Jei mašinos modelis keičiamas su mumis nepasitarus, ši deklaracija nebegalioja.

Gaminys: Siurbiamasis įrenginys
Tipas: 1.047-xxx

Specialios ES direktyvos:

2006/42/EB (+2009/127/EB)

2014/30/ES

2000/14/EB

2014/53/EU (TCU)

Taikomi darnieji standartai:

EN 60335-1

EN 60335-2-72

EN 62233: 2008

EN 55012: 2007 + A1: 2009

EN 61000-6-2: 2005

TCU

EN 301 511 V12.5.1

EN 300 440 V2.1.1

EN 300 328 V2.2.2

EN 300 330 V2.1.1

Taikomi nacionaliniai standartai:

--

Taikyta atitikties vertinimo procedūra:

2000/14/EB: V priedas

Garso galios lygis dB(A)

Išmatuotas: 94

Garantuotas: 97

Pasirašantys asmenys veikia pagal bendrovės vadovų įgaliojimus.


H. Jenner
Chairman of the Board of Management


S. Reiser
Director Regulatory Affairs & Certification



Dokumentacijos tvarkytojas:
S. Reiser

Alfred Kärcher SE & Co. KG
Alfred-Kärcher-Straße 28-40
71364 Winnenden (Germany)
Tel.: +49 7195 14-0
Fax: +49 7195 14-2212

Winnenden, 2021/02/01

Dalys

| | |
|---|--------------------|
| Šoninė šluota, įprastinė | 6.906-132.0 |
| Vidaus ir išorės paviršiams valyti. | |
| Kieta šoninė šluota | 6.905-625.0 |
| Skirta įsisenėjusiems nešvarumams ant išorės paviršių, atspari drėgmei. | |
| Minkšta šoninė šluota | 6.905-626.0 |
| Specialiai smulkių dulkių šlavimui nuo lygų grindų. | |
| Besisukantis šepetys, įprastinis | 4.762-430.0 |
| Atsparus nusidėvimui ir drėgmei. Su universaliais šeriais vidaus ir išorės paviršiams. | |
| Besisukantis šepetys, minkštas | 4.762-442.0 |
| Su natūralaus pluošto šeriais, skirtas valyti smulkias dulkes nuo lygių grindų vidaus patalpose. Neatsparus drėgmei, netinkamas abrazyviniams paviršiams. | |
| Besisukantis šepetys, kietas | 4.762-443.0 |
| Skirta įsisenėjusiems nešvarumams ant išorės paviršių, atspari drėgmei. | |
| Dulkių filtras | 6.414-576.0 |
| Besisukantis šepetys, antistatinis | 4.762-441.0 |
| Visų guminių padangų montavimo rinkinys | 2.641-129.0 |
| Kairiosios šoninės šluotos montavimo rinkinys | 2.644-268.0 |
| Švyturėlio montavimo rinkinys | 2.643-887.0 |
| Šluotos laikiklio rinkinys Homepage | 4.035-523.0 |
| Griebtuvo stambioms šiukšlėms rinkinys Homepage | 4.035-524.0 |

  Перед першим застосуванням вашого пристрою прочитайте цю оригінальну інструкцію з експлуатації, після цього дійте відповідно до неї та збережіть її для подальшого користування або для наступного власника. Перед першим введенням в експлуатацію слід ознайомитися з інструкцією по техніці безпеки!

Перелік

| | | | |
|---|---------|--|----------|
| Загальні вказівки | UK .. 1 | Вимкнути пристрій | UK ... 7 |
| Захист навколишнього середовища | UK .. 1 | Транспортування | UK ... 7 |
| Гарантія | UK .. 1 | Зберігання | UK ... 7 |
| Обладнання та запасні частини | UK .. 2 | Зберігання | UK ... 7 |
| Знаки у посібнику | UK .. 2 | Догляд та технічне обслуговування | UK ... 8 |
| Символи на пристрої | UK .. 2 | Загальні вказівки | UK ... 8 |
| Правильне застосування | UK .. 2 | Чищення | UK ... 8 |
| Умисне неправильне застосування | UK .. 2 | Періодичність технічного обслуговування | UK ... 8 |
| Підходящі поверхні | UK .. 3 | Профілактичні роботи | UK ... 8 |
| Правила безпеки | UK .. 3 | Допомога у випадку неполадок | UK .. 14 |
| Загальні вказівки щодо безпеки | UK .. 3 | Технічні характеристики | UK .. 15 |
| Вказівки з безпеки під час експлуатації | UK .. 3 | Заява про відповідність Європейського співтовариства | UK .. 16 |
| Вказівки з безпеки в режимі руху | UK .. 3 | Аксесуари | UK .. 16 |
| Вказівки з безпеки для двигуна внутрішнього згорання | UK .. 3 | | |
| Вказівки з безпеки під час транспортування машини | UK .. 3 | | |
| Вказівки з безпеки під час догляду та технічного обслуговування | UK .. 3 | | |
| Призначення | UK .. 3 | | |
| Елементи управління і функціональні вузли | UK .. 4 | | |
| Панель управління | UK .. 4 | | |
| Перед початком роботи | UK .. 4 | | |
| Закрити/відкрити кришку пристрою | UK .. 4 | | |
| Вказівки при розвантаженні | UK .. 5 | | |
| Пересування підмітальної машини без власного привода | UK .. 5 | | |
| Пересування підмітальної машини з власним приводом | UK .. 5 | | |
| Введення в експлуатацію | UK .. 5 | | |
| Загальні вказівки | UK .. 5 | | |
| Перевірка перед запуском/контроль безпеці роботи | UK .. 5 | | |
| Заправка | UK .. 5 | | |
| Експлуатація | UK .. 6 | | |
| Настроїти положення сидіння водія | UK .. 6 | | |
| Територія складу | UK .. 6 | | |
| Вибрати програму | UK .. 6 | | |
| Запустити пристрій | UK .. 6 | | |
| Пересування на приладі | UK .. 6 | | |
| Підмітання | UK .. 6 | | |
| Спорожнити резервуар для сміття | UK .. 7 | | |

Загальні вказівки

Якщо при розпакуванні були виявлені пошкодження від транспортування, негайно сповістіть про це магазин, де ви купили прилад.

- Нанесені на пристрій попереджувальні знаки та таблички дають важливі вказівки для безпечної експлуатації пристрою.
- Разом із вказівками в цій інструкції для експлуатації слід враховувати загальні правила техніки безпеки та норми для попередження нещасних випадків законодавчих органів.

Захист навколишнього середовища



Матеріали упаковки піддаються переробці для повторного використання. Будь ласка, не викидайте пакувальні матеріали разом із домашнім сміттям, віддайте їх для на переробку.



Старі пристрої містять цінні матеріали, які можуть перероблятися та підлягають передачі в пункти прийому вторинної сировини. Тому, будь ласка, утилізуйте старі пристрої за допомогою спеціальних систем збору сміття.

Будь ласка, не допустіть потрапляння моторних мастил, мазуту, дизельного палива та бензину у навколишнє середовище. Будь ласка, захищайте ґрунт та утилізуйте віпрацьовані мастила, не зашкоджуючи навколишньому середовищу.

Інструкції із застосування компонентів (REACH)

Актуальні відомості про компоненти наведені на веб-вузлі за адресою: www.kaercher.com/REACH

Гарантія

У кожній країні діють умови гарантії, наданої відповідною фірмою-продавцем. Неполадки в роботі пристрою ми усуваємо безкоштовно протягом терміну дії гарантії, якщо вони викликані браком матеріалу чи помилками виготовлення. У випадку чинної гарантії зверніться до продавця чи в найближчий авторизований сервісний центр з документальним підтвердженням покупки.

Обладнання та запасні частини

⚠ НЕБЕЗПЕКА

Щоб уникнути небезпеки, ремонт і установку запасних деталей повинні виконувати тільки авторизовані сервісні центри.

- Можна використовувати лише те обладнання та запасні частини, що дозволені для використання виробником. Оригінальне обладнання та оригінальні запасні частини є гарантією того, що пристрій буде працювати безпечно та справно.
- Інформація щодо комплектуючих та запасних деталей міститься на сайті www.kaercher.com.

Знаки у посібнику

⚠ НЕБЕЗПЕКА

Запобігає про небезпеку, яка безпосередньо загрожує та призводить до тяжких травм чи смерті.








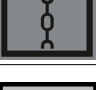





⚠ ПОПЕРЕДЖЕННЯ

Запобігає про потенційно можливу небезпечну ситуацію, що може призвести до тяжких травм чи смерті.

ОБЕРЕЖНО

Вказівка відносно потенційно можливої небезпечної ситуації, що може призвести до легких травм чи спричинити матеріальні збитки.

Символи на пристрої

| | |
|---|--|
|  | Небезпека опіку об гарячу поверхню! |
|  | Забороняється збирати палаючі або тліючі предмети, наприклад, цигарки, сірники та ін. |
|  | Небезпека перегинання та розриву ременя, бокових щіток, резервуару, кришки пристрою. |
|  | Забороняється закривати вхідні отвори для повітря за сидінням водія. Забороняється класти предмети поруч або за сидінням водія. |
|  | Тиск повітря в шині |
|  | Точки підйому для домкрата |
|  | Стійке місце кріплення |
|  | Клапан для чищення в сухому/вологодому режимі |
|  | Заміна циліндричної щітки |
|  | Макс. навантаження на зону для складування |
|  | Дросель |
|  | Запалювання Увімк./Вимк. |
|  | Заслінка для великих часток бруду |

Правильне застосування

Використовуйте цю підмітальну машину тільки згідно з інструкцією по експлуатації.

- Ця сміттєзбиральна машина призначена для підмітання забруднених поверхонь на вулиці.
- Не допускається застосування пристрою у суспільному вуличному русі.
- Будь-яке інше застосування вважається неправильним. Виробник не несе відповідальності за збитки, завдані неправильним застосуванням, ці збитки бере на себе лише користувач.
- Заборонено використовувати пристрій у закритих приміщеннях.
- Забороняється вносити зміни в прилад.
- Пристрій призначений тільки для роботи на поверхнях, зазначених у даному посібнику з експлуатації.
- Прилад може пересуватися тільки по поверхнях, допущених для використання підмітальних машин керівництвом підприємства або їхнім представником.
- Як загальне правило діє наступне: не допускати зіткнення приладу з легкозаймистими речовинами (небезпека вибуху/пожежі).

Умисне неправильне застосування

- Забороняється підбирання/всмоктування вибухонебезпечних рідин, горючих газів, а також нерозведених кислот та розчинників! Це стосується бензину, розріджувачів фарби та мазуту, які можуть створювати вибухонебезпечні гази або суміші, змішуючись зі всмоктуваним повітрям, а також ацетону, нерозведених кислот та розчинників, оскільки вони пошкоджують матеріали пристрою.
- Забороняється прибирання/всмоктування реактивного металевого пилу (наприклад, алюмінію, магнію, цинку) в з'єднанні з сильними лужними або кислотними засобами для чищення.
- Цей пристрій не призначено для збирання небезпечних для здоров'я речовин.
- Не допускати підмітання/всмоктування палаючих або тліючих предметів.
- Забороняється його зберігання у небезпечних місцях. Заборонено використовувати пристрій у вибухонебезпечних приміщеннях.
- Не дозволяється брати із собою супровідних осіб.
- Не дозволяється штовхати/тягнути або транспортувати предмети за допомогою даного пристрою.

Підходящі поверхні

- Асфальт
- Промислові підлоги
- Суцільна (наливна) підлога
- Бетон
- Брущатка

Правила безпеки

Загальні вказівки щодо безпеки

- Перед використанням перевірте належний стан та безпеку пристрою та обладнання. Якщо обладнання знаходиться у небездоганному стані, його не можна використовувати.
- У разі використання пристрою у небезпечній ділянці (наприклад, бензоколонка) необхідно дотримуватися відповідних інструкцій з техніки безпеки. Заборонено використовувати пристрій у вибухонебезпечних приміщеннях.

Вказівки з безпеки під час експлуатації

- Користувач повинен використовувати пристрій у відповідності до інструкції. Вона повинна враховувати умови місцевості, під час роботи з пристроєм необхідно звертати увагу на третіх осіб, особливо на дітей.
- Перед початком роботи оператор повинен переконатися в тому, що всі запобіжні пристрої знаходяться на місці і працюють належним чином.
- Оператор пристрою несе відповідальність за виникнення нещасних випадків за участю інших людей або майна.
- Стежити за тим, щоб оператор носив щільно прилеглий одяг. Носити міцне взуття й уникати носіння вільного одягу.
- Перед початком руху перевірити мертву зону (наприклад, наявність дітей). Забезпечити достатній огляд!
- Не можна залишати пристрій без нагляду під час роботи мотора. Обслуговуючому персоналу дозволяється залишати пристрій тільки після того, як мотор зупинен, прилад захищений від випадкового переміщення, а ключ запалювання вийнятий.
- Пристрій має використовуватися особами, що пройшли інструктаж щодо його використання або підтвердили свої здібності для обслуговування пристрою, а також уповноважені використовувати його.
- Цій пристрій не призначений для використання людьми (включаючи дітей) з обмеженими фізичними,

сенсорними або розумовими здатностями або з відсутністю досвіду й/або відсутністю знань, за винятком випадків, коли за ними стежить відповідальна за безпеку особа або вони одержують від неї вказівки по застосуванню пристрою.

- Необхідно стежити за дітьми, щоб вони не грали із пристроєм.

Вказівки з безпеки в режимі руху

⚠ Обережно!

Небезпека травмування!

Небезпека перекидання приладу на занадто крутих схилах.

- У напрямку руху допускається їзда тільки по підйомах та схилах до 18%.

Небезпека перекидання на нестабільному ґрунті.

- Дозволяється переміщати прилад тільки на міцній підставці.

Небезпека перекидання приладу при великому бічному крені.

- У напрямках, поперечних до напрямку руху, допускається пересування апарата тільки по схилах до макс. 18%.

Вказівки з безпеки для двигуна внутрішнього згорання

⚠ Обережно!

Небезпека травмування!

- Будь ласка, звертайте увагу на особливі вказівки з техніки безпеки в інструкції з експлуатації для приладів з бензиновим двигуном.
- Вихід газів не повинен бути заблокованим.
- Не нахиляйтеся до вихлопного отвору і не торкайтеся до нього (небезпека опіку).
- Не доторкайтеся й не беріться за приводний двигун (небезпека опіку).
- При експлуатації пристрою у приміщенні необхідно забезпечити достатнє провітрювання та належний вивід виникаючих газів (небезпека отруєння).
- Вихлопні гази отруйні й шкідливі для здоров'я, їх заборонено вдихати.
- Після вимкнення двигун обертається ще 3 - 4 секунди за інерцією. В цей час слід залишатися поза зоною привода.

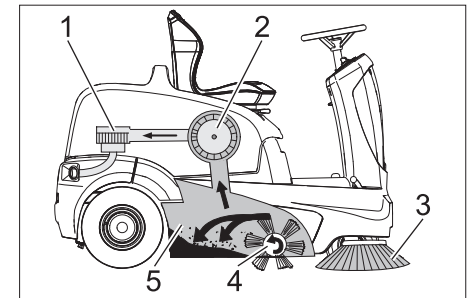
Вказівки з безпеки під час транспортування машини

- Під час транспортування приладу необхідно вивести з експлуатації двигун та надійно закріпити прилад.

Вказівки з безпеки під час догляду та технічного обслуговування

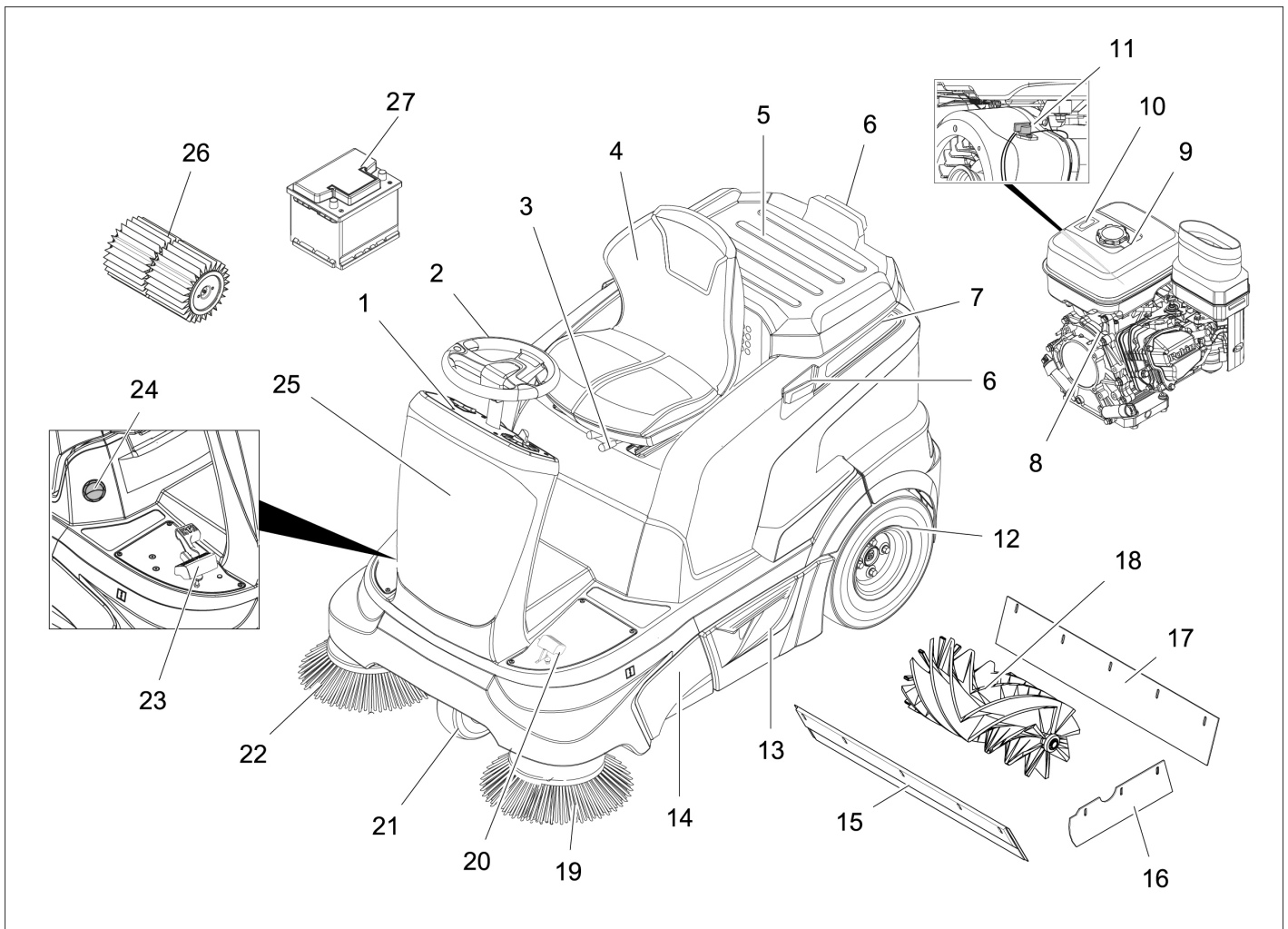
- Перед очищенням та проведенням технічного обслуговування, заміною деталей або настроювання на інші функції пристрій слід вимкнути та вийняти ключ запалення.
- При роботі з електричною установкою необхідно від'єднати акумуляторну батарею.
- Не дозволяється чистити прилад з водяного шланга або струменем води під високим тиском (небезпека короткого замикання та інших пошкоджень).
- Ремонтні роботи можуть проводитися лише авторизованими сервісними службами або спеціалістами у цій сфері, які ознайомлені з усіма важливими правилами техніки безпеки.
- Робити перевірку на предмет безпеки у відповідності до діючих місцевих директив для нестационарних пристроїв, що використовуються у промисловості.
- Роботи з пристроєм необхідно завжди проводити у спеціальних перчатках.

Призначення



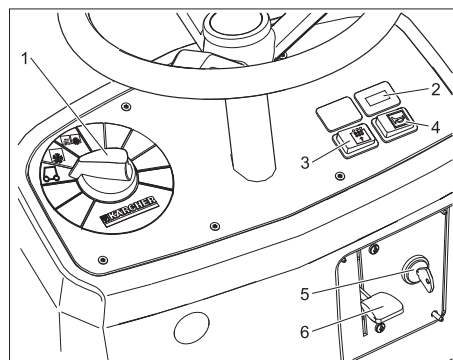
Машини, що підмітає, працює за принципом накидання.

- Бічна щітка (3) підмітає кути й краї поверхні, що підмітаються, і доставляє сміття в зону роботи вала, що підмітає.
- Обертювальний вал, що підмітає (4) направляє сміття прямо в резервуар для збору сміття.
- Пил, піднятий у резервуарі, відділяється пиловим фільтром (2), а відфільтроване чисте повітря висмоктується усмоктувальним вентилятором (1).



- 1 Панель управління
- 2 Кермове колесо
- 3 Важіль регулювання сидіння
- 4 Сидіння (з контактним перемикачем сидіння)
- 5 Територія складу
- 6 Опорна напрямна для бази
- 7 Кришка пристрою
- 8 Бензиновий мотор
- 9 Паливний бак
- 10 Індикатор баку
- 11 Вимикач
- 12 Заднє колесо
- 13 Ємність для збору сміття (з обох боків)
- 14 Вхідний отвір валу, що підмітає
- 15 Передня ущільнювальна планка
- 16 Бічна ущільнювальна планка
- 17 Задня ущільнювальна планка
- 18 Вал, що підмітає
- 19 Ліва бічна щітка (опція)
- 20 Педаль підйому/опускання клапана для великих часток бруду
- 21 Переднє колесо
- 22 Права бічна щітка
- 23 Акселератор
- 24 Клапан для чищення в сухому/вологодому режимі
- 25 Запобіжник (за передньою панеллю)
- 26 Пиловий фільтр
- 27 Акумулятор, що не обслуговується

Панель управління



- 1 Перемикач програм
- 2 Лічильник робочих годин
- 3 Ручне очищення фільтра
- 4 Сигнал
- 5 Замок запалювання
- 6 Дросель (холодний запуск)

Перед початком роботи

Закрити/відкрити кришку пристрою

⚠ НЕБЕЗПЕКА

Небезпека защемлення при закритті кришки пристрою. Тому повільно опускайте кришку пристрою.

Перед введенням в експлуатацію, проведенням технічного обслуговування або регулювання слід відкрити капот пристрою.

- ➔ Висунути вперед капот пристрою та скласти разом із спинкою сидіння.
- ➔ Запобіжна стрічка утримує капот пристрою в задньому положенні.

Вказівки при розвантаженні

⚠ Небезпечно

Небезпека для здоров'я, небезпека ушкодження!

При вантаженні слід звернути увагу на вагу пристрою.

Для вивантаження приладу не допускається використання навантажувачів, тому що прилад може бути пошкоджено.

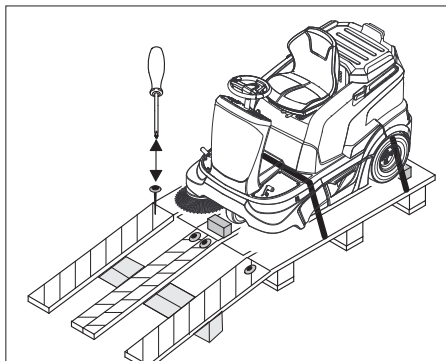
| | |
|---------------------------------|----------|
| Порожня вага (транспортна вага) | 265 kg * |
|---------------------------------|----------|

* Зі встановленим монтажним комплектом вага пристрою, відповідно, стає ще значнішою.

- ➔ При завантаженні пристрою використовувати відповідні сходні або кран.
- ➔ Якщо пристрій постачається на піддоні, необхідно спорудити з прикладених дощок рампу для з'їзду.

Для вивантаження приладу слід виконати наступне:

- ➔ Розрізати пакувальну стрічку з поліетилену і зняти упаковку.
- ➔ Підключіть акумулятор (див. розділ "Догляд та технічне обслуговування").
- ➔ Зняти кріплення стяжними хомутами в точках кріплення.



- ➔ Чотири відповідні донні дошки піддона закріплені гвинтами. Відгвинтити ці дошки.
- ➔ Покласти дошки на край піддону. Дощки вирівняти так, щоб вони лежали перед колесами приладу. Закріпити дошки шурупами.
- ➔ Для підпірки підкласти під рампу балки, що перебувають в упаковці.
- ➔ Видалити дерев'яні бруски для фіксації коліс і пересунути під рампу.
- ➔ Зняти пристрій через створену рампу з піддона.

Прилад можна переміщувати двома способами:

(1) Зсувати пристрій (див. "Рух підмітальної машини без власного привода").

(2) Їхати на пристрої (див. "Рух підмітальної машини з власним приводом").

Пересування підмітальної машини без власного привода

⚠ Небезпечно

Небезпека травми! Перед включенням вільного ходу слід вжити заходів проти довільного скочування пристрою.

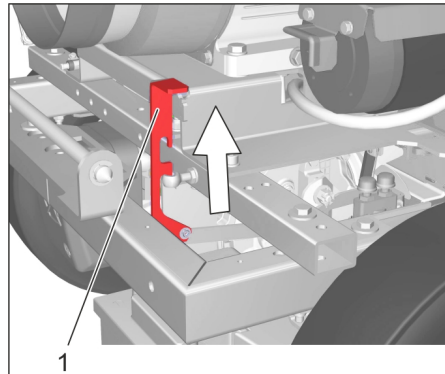
- Привод руху вимкнений.
- Гальма більше не діють

ОБЕРЕЖНО

Небезпека пошкодження гідростатичного приводу осі!

Підмітальну машину дозволяється переміщати тільки повільно та на короткі відстані.

- ➔ Відкрити кришку пристрою.



Верхнє положення важеля вільного ходу - пристрій можна переміщати

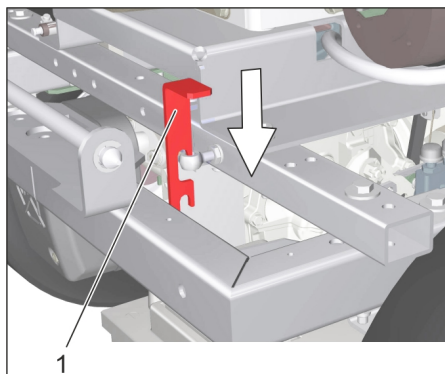
- ➔ Зафіксувати важіль вільного ходу у верхньому положенні.

Вказівка: Щоб уникнути замикання важеля вільного ходу злегка пересунути пристрій вперед та назад.

- ➔ Після переміщення пристрою важіль вільного ходу слід зафіксувати в нижньому положенні.
- ➔ Закрити кришку пристрою.

Пересування підмітальної машини з власним приводом

- ➔ Відкрити кришку пристрою.



Нижнє положення важеля вільного ходу - пристрій готовий до переміщення

- ➔ Зафіксувати важіль вільного ходу в нижньому положенні.
- ➔ Закрити кришку пристрою.

Введення в експлуатацію

Загальні вказівки

Вказівка: Пристрій оснащений автоматичним стоянковим гальмом, що активується після зупинки мотора й при залишенні сидіння.

- ➔ Встановити машину, що підмітає, на рівній поверхні.
- ➔ Витягнути ключ запалювання.

Перевірка перед запуском/ контроль безпеки роботи

Профілактичні роботи

- ➔ Перевірити рівень мастила у двигуні.
- ➔ Перевірити рівень пального в резервуарі за допомогою індикатора рівня пального.
- ➔ Перевірити рівень заповнення мастила для гідравлічних систем.
- ➔ Перевірити бічні щітки.
- ➔ Перевірити вал, що підмітає, на зношування та наявність стрічок, що намоталися.
- ➔ Спорожнити резервуар для збору сміття.
- ➔ Перевірити тиск у шинах.
- ➔ Перевірити функціонування системи контактного вимикача сидіння.
- ➔ Перевірити, чи знаходиться вимикач на двигуні внутрішнього згорання в положенні „ON“.

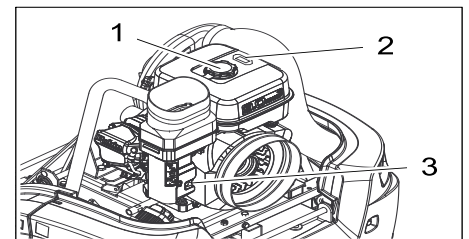
Вказівка: Докладніше див. розділ "Догляд та технічне обслуговування".

Заправка

⚠ Обережно!

Небезпека вибуху!

- Заправляти тільки при заглушеному двигуні.
- Необхідно використовувати лише той тип пального, що зазначений у інструкції з експлуатації.
- Забороняється заправка машини в закритих приміщеннях.
- Забороняється паління й розведення відкритого вогню.
- Стежте за тим, щоб паливо не попадало на гарячі поверхні.



- 1 Замок бака
- 2 Індикатор баку
- 3 Паливний кран
- ➔ Вимкнути двигун.
- ➔ Відкрити кришку пристрою.
- ➔ Перевірити рівень пального за допомогою індикатора рівня пального. Червона область позначає рівень пального.
- ➔ Відкрити кришку бака.

- Використовувати воронку з фільтром.
- Залити неетилований бензин "Normal" (відповідає прибіл. А92). Заповнити резервуар при спорожненні прибіл. на 5 літрів.
- Витерти паливо, що пролилося, витягнути лійку й закрити кришку бака.
- Закрити кришку пристрою.

Експлуатація

ОБЕРЕЖНО

Небезпека пошкодження приводу! Перед кожним переміщенням слід переконаватися в тому, що важіль вільного ходу знаходиться в нижньому положенні.

ОБЕРЕЖНО

Забороняється закривати вхідні отвори для повітря за сидінням водія. Забороняється класти предмети поруч або за сидінням водія.

Настроїти положення сидіння водія

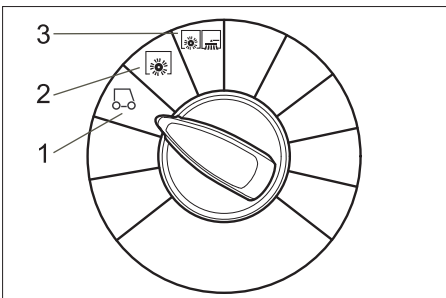
- Засунути всередину важіль регулювання сидіння.
- Пересунути сидіння, відпустити важіль і дати йому зафіксуватися.
- Переміщенням сидіння вперед/назад перевірити його фіксацію.

Територія складу

Вказівка: Максимально припустиме завантаження території складу становить 20 кг.

- Стежити за тим, щоб вантаж був надійно закріплений.

Вибрати програму



- 1 Рух**
Підїхати до місця роботи. Вал, що підмітає, та бічні щітки піднімаються.
- 2 Підмітання підмітаючим валом**
Вал, що підмітає, опускається.
- 3 Підмітання з використанням вала, що підмітає і бічних щіток**
Вал, що підмітає, і бічні щітки опускаються.

Запустити пристрій

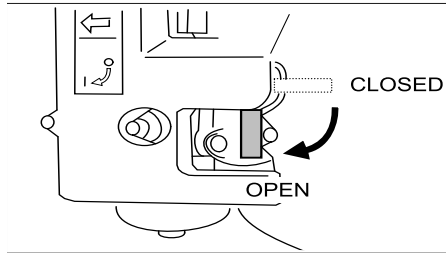
Вказівка: Прилад оснащений контактною настилкою сидіння. При вставанні з сидіння водія пристрій відключається.

Вказівка: Якщо контактний перемикач сидіння відключив пристрій, повернути

ключ запалювання в положення "0", щоб запобігти розрядці акумулятора.

Відкрити паливний кран

- Відкрити кришку пристрою.
- Перевірити, чи знаходиться вимикач на двигуні внутрішнього згорання в положенні „ON“.



- Відкрити отвір для подачі палива.
- Закрити кришку пристрою.

Ввімкнення пристрою

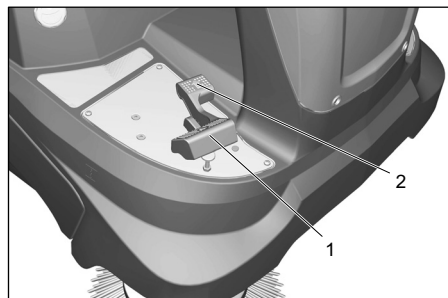
- Зайняти місце на сидінні оператора.
- НЕ натискати педалі руху.
- Переставити перемикач програм на ступінь 1 (рух).
- Тільки в холодну або вологу погоду: натиснути важіль повітряної заслінки вниз. Якщо двигун працює, знову потягнути важіль повітряної заслінки вгору.
- Повернути ключ запалювання через положення 1.
- Після того як прилад запрацює, відпустити ключ запалювання.

Вказівка: Не натискати на стартер більше 10 секунд. Перед повторним включенням стартера почекайте принаймі 10 секунд.

Пересування на приладі

ОБЕРЕЖНО

Педаль акселератора слід завжди натискувати обережно та повільно. Не дозволяється різко змінювати напрям руху із заднього ходу на передній і навпаки.



- 1 Педаль акселератора "Передній хід"
- 2 Педаль акселератора "Задній хід"

їхати вперед

- Плавно нажати вперед ходову педаль.

їхати назад

⚠ Обережно!

Небезпека травми! При русі назад небезпека не загрожує третім особам, якщо буде потреба, проінструктувати їх.

- Плавно нажати назад ходову педаль.

Характер руху

- За допомогою педалей руху можливе безступінчасте регулювання швидкості руху.
- Варто уникати різкого натискання на педалі, тому що у цьому випадку гідравлічна система може бути пошкоджена.
- При падінні потужності під час подолання підйому слід зменшити натискання на ходову педаль.

Гальмування

- При відпусканні педалі ходу, пристрій самостійно гальмує і зупиняється.

Подолання перешкод

ОБЕРЕЖНО

Не переїжджати через предмети або незакріплені перегороди та не зрушувати їх.

- Через нерухомі перегороди висотою до 5 см слід переїжджати повільно та обережно.
- Нерухомі перегороди висотою більше 5 см слід долати тільки з використанням відповідної рампи.

Підмітання

⚠ Обережно!

Небезпека травми! При відкритому клапані для великих часток бруду вал, що підмітає, може відкидати вперед камені й щебені. Не наражати на небезпеку людей, тварин або предмети.

ОБЕРЕЖНО

Не допускати влучення в машину пакувальних стрічок, дроту й таке інше., тому що це може привести до ушкодження механізму, що підмітає.

ОБЕРЕЖНО

Щоб уникнути ушкодження ґрунту, підмітальна машина не повинна працювати, стоячи на одному місці.

Вказівка: Для досягнення оптимального результату роботи необхідно розміряти швидкість руху з місцевими умовами.

Вказівка: Під час роботи слід регулярно видаляти вміст із резервуара для збору сміття.

Вказівка: При підмітанні поверхонь варто опускати тільки вал, що підмітає.

Вказівка: При чищенні країв слід додатково опускати бічні щітки.

Підмітання підмітаючим валом

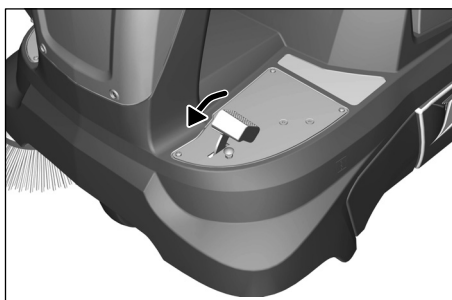
- Переставити перемикач програм на ступінь 2. Вал, що підмітає, опускається.

Вказівка: Вал, що підмітає, вмикається автоматично.

Підмітання з піднятою заслінкою для великих часток бруду

Вказівка: Для замітання великих предметів висотою до 50 мм, наприклад, пачки від сигарет, необхідно ненадовго підняти заслінку для великих часток бруду.

Підйом заслінки для великих часток бруду:



→ Нажати вперед педаль клапана для великих часток бруду й тримати її в натиснутому положенні.

→ Для опускання клапана варто відпустити педаль.

Вказівка: Оптимальна якість збирання забезпечується тільки при повністю опущеній заслінці для великих часток бруду.

Підмітання з використанням бічних щіток

→ Переставити перемикач програм на ступінь 3. Бічні щітки, а також вал, що підмітає, опускаються.

Вказівка: Вал, що підмітає, і бічні щітки вимикаються автоматично.

Підмітання сухої підлоги

→ Закрити клапан для чищення в сухому/вологодому режимі.

Підмітання волокнистого й сухого сміття (наприклад, сухої трави, соломи)

→ Відкрити клапан для чищення в сухому/вологодому режимі.

Вказівка: У такий спосіб можна уникнути засмічування системи фільтрів.

Підмітання вологої або мокрої підлоги

→ Відкрити клапан для чищення в сухому/вологодому режимі.

Вказівка: У такий спосіб фільтр буде захищено від волого.

Чистка фільтру

– Увімкнути ручне очищення фільтра:



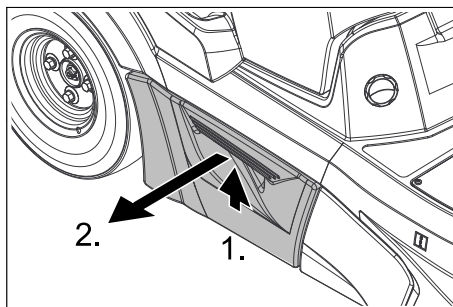
→ Натиснути кнопку очищення фільтра. Фільтр очищається протягом 15 секунд.

→ Автоматичне очищення фільтра запускається у разі вимкнення пристрою.

→ Час від часу перевіряти вбудований фільтр для пилу на наявність забруднень. Дуже забруднений або несправний фільтр слід замінити.

Спорожнити резервуар для сміття

Вказівка: Після зупинки пристрою слід почекати щонайменше 1 хвилину перед тим, як відкрити або випорожнити резервуар для збору сміття. За цей час пил повинен осісти.



→ Злегка підняти ємність для збору сміття й вийняти її.

→ Спорожнити резервуар для збору сміття.

→ Вставте й заклацнути ємність для збору сміття.

→ Спорожнити протилежну ємність для збору сміття.

Вимкнути пристрій

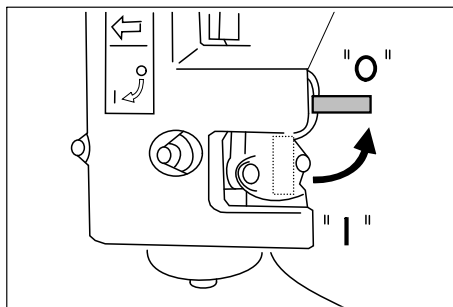
Вказівка: Після вимкнення пристрою відбувається автоматичне очищення фільтру. Почекайте прибл. 2 хвилини до того, як відкрити капот пристрою.

→ Переставити перемикач програм на ступінь 1 (рух). Бічні щітки й вал, що підмітає, піднімаються.

→ Ключ запалювання повернути в позицію "0" і витягнути його з замка.

Закрити паливний кран

→ Відкрити кришку пристрою.



→ Закрити отвір для подачі палива.

→ Закрити кришку пристрою.

Транспортування

⚠ НЕБЕЗПЕКА

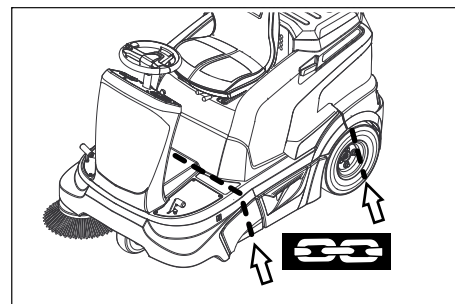
Небезпека отримання травм та ушкоджень! При транспортуванні слід звернути увагу на вагу пристрою.

⚠ НЕБЕЗПЕКА

При вантаженні пристрою важіль вільного ходу повинен знаходитися в нижньому положенні. Тільки у цьому випадку привод руху та стоянкове гальмо готові до роботи. На підйомах та спусках пристрій повинен завжди рухатися за допомогою власного привода.

→ Ключ запалювання повернути в позицію "0" і витягнути його з замка.

→ Спорожнити паливний бак.



→ Зафіксувати апарат, підклавши під його колеса клини.

→ Закріпити апарат натяжними ремнями або канатами.

→ При перевезенні апарату в транспортних засобах слід враховувати місцеві діючі державні норми, направлені на захист від ковзання та перекидання.

Вказівка: Дотримуватися маркування для зон кріплення на рамі підмітальної машини (символи ланцюгів). Для навантаження/вивантаження пристрій може пересуватися тільки на схилах макс. до 18%

Зберігання

⚠ НЕБЕЗПЕКА

Небезпека отримання травм та ушкоджень! При зберіганні звернути увагу на вагу пристрою.

Зберігання

Якщо машина, що підмітає не використовується протягом тривалого часу, слід дотримуватися наступних вказівок:

→ Повністю заправити паливний бак і закрити паливний кран.

→ Замінити моторне мастило.

→ Переставити перемикач програм на ступінь 1 (рух). Щоб уникнути ушкодження щетини, підняти вал, що підмітає, і бічні щітки.

→ Ключ запалювання повернути в позицію "0" і витягнути його з замка.

→ Вигвинтити свічі запалювання й залити в отвори для свіч запалювання прибл. 3 см³ мастила. Кілька разів повернути двигун без свічки запалювання. Закрутити свічу запалювання.

→ Почистити машину, що підмітає зсередини й зовні.

→ Встановити машину, що підмітає, на рівній поверхні.

→ Поставити прилад у захищеному і сухому місці.

→ Вжити заходів проти мимовільного скошування машини, що підмітає.

→ Від'єднати клеми акумуляторної батареї.

→ Акумулятор слід заряджати прибл. кожні два місяці.

Догляд та технічне обслуговування

Загальні вказівки

- Перед очищенням та проведенням технічного обслуговування, заміною деталей або настроювання на інші функції пристрій слід вимкнути та вийняти ключ запалення.
- При роботі з електричною установкою необхідно від'єднати акумуляторну батарею.
- Ремонтні роботи можуть проводитися лише авторизованими сервісними службами або спеціалістами у цій сфері, які ознайомлені з усіма важливими правилами техніки безпеки.
- Пристрої, що використовуються комерційно у відповідності до місцевих вимог, підлягають проведенню перевірки з техніки безпеки згідно VDE 0701.
- Використовуйте тільки вал, що підмітає/бічні щітки, установлені на пристрої або зазначені в посібнику з експлуатації. Використання інших валів/щіток небезпечно.
- Акумулятор, використовуваний в цьому пристрої, не вимагає технічного обслуговування.

Чищення

ОБЕРЕЖНО

Небезпека ушкодження! Не дозволяється чистити пристрій з водяного шланга або струменем води під високим тиском (небезпека короткого замикання та інших пошкоджень). Забороняється використання агресивних та полірувальних засобів для чищення.

Чищення апарата зсередини

⚠ Обережно!

Небезпека травмування! Одягайте захисну маску проти пилу і захисні окуляри.

- Відкрити кришку пристрою.
- Обдути апарат повітрям під тиском.
- Очистити апарат, використовуючи для цього вологу ганчірку, просочену слабким лужним розчином.
- Закрити кришку пристрою.

Чищення апарата зовні

- Очистити апарат, використовуючи для цього вологу ганчірку, просочену слабким лужним розчином.

Періодичність технічного обслуговування

Дотримуватися вимог формуляру технічного огляду!

Вказівка: Лічильник робочих годин повідомляє про момент проведення обслуговування.

Технічне обслуговування, що здійснюється клієнтом

Вказівка: Всі роботи з технічного обслуговування з боку клієнта повинні проводитися кваліфікованим фахівцем. В разі потреби в будь-який момент можна звернутися по допомогу в спеціалізовану торговельну організацію фірми Kärcher.

Вказівка: Докладніше див. розділ "Технічне обслуговування".

Щоденне технічне обслуговування:

- Перевірити рівень мастила у двигуні.
- Перевірити тиск у шинах.
- Перевірити рівень заповнення мастила для гідравлічних систем.
- Перевірити стан всіх елементів управління.
- Перевірити функціонування системи контактного вимикача сидіння.

Щотижневе технічне обслуговування:

- Перевірити герметичність системи подачі палива.
- Перевірити повітряний фільтр.
- Перевірити легкість ходу рухливих частин.
- Перевірити установку й зношування ущільнювальних планок у зоні підмітання
- Перевірити фільтр пилу й при необхідності очистити коробки фільтра.

Кожні 100 годин роботи:

- Заміна масла у двигуні (перша заміна масла виконується через 20 годин роботи).
- Перевірити свічу запалювання.
- Перевірити натяг, зношеність і справність приводних ременів (клиновидного ременя і круглого ременя).
- Очистка повітряного фільтра

Технічне обслуговування частин, що зношуються:

- Замінити ущільнювальні планки.
- Замінити вал, що підмітає.
- Замінити бічні щітки.

Технічне обслуговування, що здійснюється службою обслуговування споживачів

Вказівка: Для збереження права на гарантійне обслуговування всі роботи з технічного й профілактичного обслуговування протягом гарантійного періоду повинні проводитися вповноваженою сервісною службою фірми Kärcher відповідно до брошури по технічному обслуговуванню

Обслуговування через 20 годин роботи:

- Зробити первинну інспекцію.

Кожні 100 годин роботи

- Роботи по технічному обслуговуванню слід виконувати відповідно до формуляру технічного огляду.

Кожні 200 годин роботи

- Роботи по технічному обслуговуванню слід виконувати відповідно до формуляру технічного огляду.

Кожні 300 годин роботи

- Роботи по технічному обслуговуванню слід виконувати відповідно до формуляру технічного огляду.

Профілактичні роботи

Загальні вказівки щодо безпеки

⚠ НЕБЕЗПЕКА

Небезпека травмування!

Після вимикання двигун обертається ще 3 - 4 секунди за інерцією. В цей час слід залишатися поза зоною привода. Небезпека опіку!

Перед проведенням будь-яких робіт з технічного та профілактичного обслуговування машина повинна охолонути.

ОБЕРЕЖНО

Будь ласка, не допускайте потрапляння моторних мастил, мазуту, дизельного палива та бензину в навколишнє середовище. Будь ласка, захищайте ґрунт та утилізуйте впрацьовані мастила, не зашкоджуючи навколишньому середовищу.

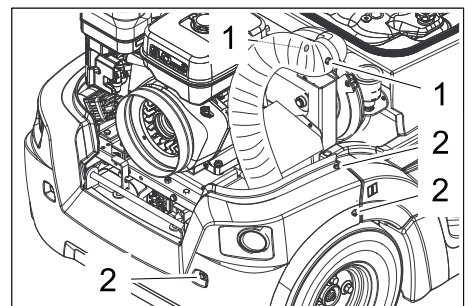
Підготовка

- Встановити машину, що підмітає, на рівній поверхні.
- Ключ запалювання повернути в позицію "0" і витягнути його з замка.
- Залишити пристрій охолоджуватись.

Зняти задній кожух

Для проведення деяких робіт по технічному обслуговуванню (наприклад, для заміни акумулятора) необхідно заздалегідь зняти задній кожух.

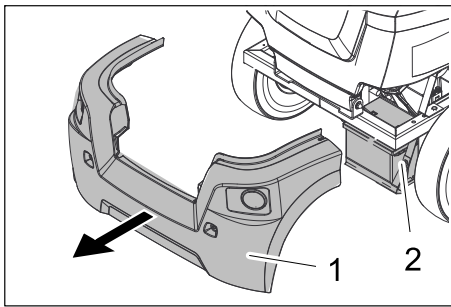
- Відкрити кришку пристрою.



1 Гвинти для всмоктувального шланга з вентилятором

2 Гвинти для заднього кожуха

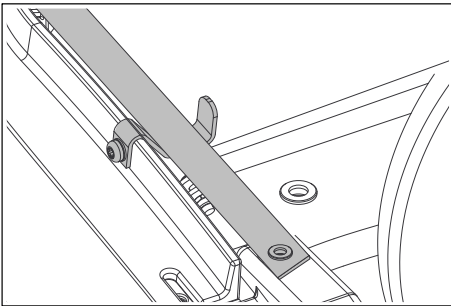
- Ослабити 2 гвинти на всмоктувальному шланзі з вентилятором та від'єднати шланг.
- Ослабити все 6 гвинтів в лівій, правій та нижній частині заднього кожуха.
- Закрити кришку пристрою.



1 Задній кожух

2 Акумулятор

→ Відкинути назад задній кожух разом зі всмоктувальним шлангом з вентилятором.

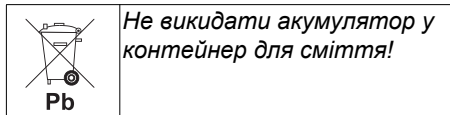


→ При монтажі заднього кожуха слід звернути увагу на те, щоб стяжний ремінь завжди розташовувався поверх металевого куточка.

Вказівки з техніки безпеки щодо акумуляторів

При роботі з акумуляторами слід дотримуватися наступних попереджувальних вказівок:

| | |
|--|--|
| | Дотримуватися вказівок на акумуляторі, в інструкції з користування та у посібнику з експлуатації пристрою! |
| | Носити захист для очей! |
| | Не допускати дітей до електроліту та акумуляторів! |
| | Небезпека вибуху! |
| | Забороняється розведення відкритого вогню, іскріння, створення відкритих джерел світла та паління! |
| | Небезпека хімічних опіків! |
| | Перша допомога! |
| | Попереджувальне маркування! |
| | Утилізація! |



Не викидати акумулятор у контейнер для сміття!

⚠ Обережно!

Небезпека вибуху! Не класти інструменти або подібні предмети на акумулятор, тобто на виводи полюсів, і на з'єднувальні елементи.

⚠ Обережно!

Небезпека травмування! Ніколи не торкатися до свинцевих елементів. Після робіт з акумулятором необхідно помити руки.

⚠ НЕБЕЗПЕКА

Небезпека загоряння й вибуху!

- Забороняється паління й розведення відкритого вогню.
- Приміщення, у якому заряджаються акумулятори, повинне добре провітрюватися, тому що при зарядці виділяється газ, що легко вибухає.

⚠ НЕБЕЗПЕКА

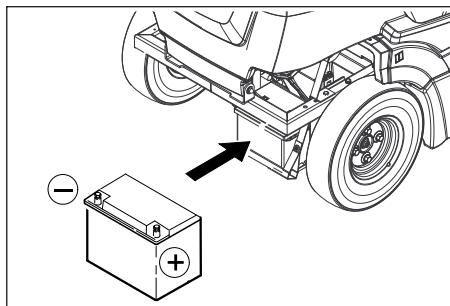
Небезпека хімічних опіків!

- При влученні бризок електроліту в очі або на шкіру промити великою кількістю чистої води.
- Після цього негайно звернутися до лікаря.
- Брудний одяг запрати.
- Змінити одяг.

Установити акумулятор і підключити його

→ Зняти задній кожух.

Див. главу "Роботи по технічному обслуговуванню/Знімання заднього кожуха".



→ Поставити акумулятор у тримач акумулятора.

Вказівка: Дотримуватись монтажного напрямку в залежності від полярності!

→ Підключити полюсний затискач (червоний кабель) до полюса (+).

→ Підключити полюсний затискач до полюса (-).

Вказівка: Перевірити, чи надійно захищає мастило полюса акумулятора та затискачі.

Зарядити акумулятор

⚠ Обережно!

Небезпека травмування! При роботі з акумуляторами слід дотримуватися правил техніки безпеки.

Дотримуватися інструкції з

експлуатації виробника зарядного пристрою.

⚠ Обережно!

Заряджати акумулятор тільки за допомогою відповідного зарядного пристрою.

→ Від'єднати клеми акумуляторної батареї.

→ З'єднати кабель (+) зарядного пристрою з позитивним полюсом акумулятора.

→ З'єднати кабель (-) зарядного пристрою з негативним полюсом акумулятора.

→ Вставити штепсельну вилку у мережу і увімкнути зарядний пристрій.

Вказівка: Після зарядки акумулятора від'єднувати зарядний пристрій спочатку від мережі, потім від акумулятора.

Вийняти акумуляторну батарею

→ Зняти задній кожух.

→ Відключити полюсний затискач від полюса (-).

→ Відключити полюсний затискач від полюса (+).

→ Вийняти акумулятор з тримача акумулятора.

→ Використані акумулятори треба утилізувати відповідно до Директиви ЄС 91/ 157 EWG або національних норм, не зашкоджуючи довкілля.

Перевірити тиск у шинах

→ Встановити машину, що підмітає, на рівній поверхні.

→ Підключити до вентиля шини пристрій для перевірки тиску в шинах.

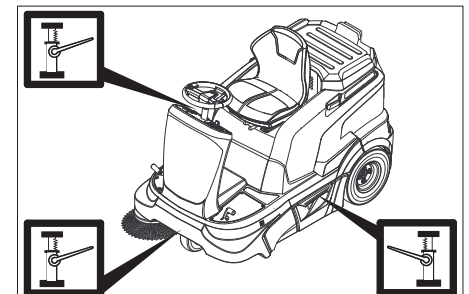
→ Перевірити тиск у шинах, при необхідності, відкоригувати тиск. Зведення про допустимий рівень тиску в шинах див. в главі "Технічні дані".

Заміна коліс

→ Встановити машину, що підмітає, на рівній поверхні.

→ Витягнути ключ запалювання.

→ Перевірити стабільність ґрунту. Вжити заходів проти мимовільного скокування пристрою.



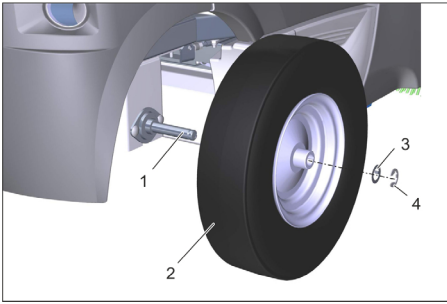
→ Поставити домкрат відповідній точці для переднього або заднього колеса.

ПОВІДОМЛЕННЯ

Використовувати підходящий стандартний домкрат.

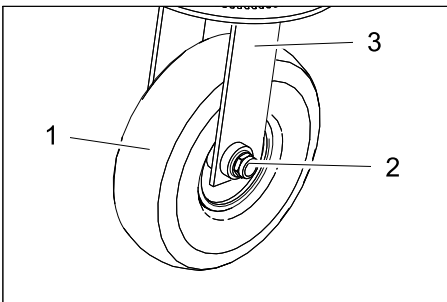
- За допомогою відповідного інструменту ослабити колісні гайки прибл. на 1 оберт.

Замінити заднє колесо



- 1 Вісь
 - 2 Заднє колесо
 - 3 Стопорна шайба
 - 4 Запобіжна шайба
- Злегка підняти на відповідному місці ємність для збору сміття й вийняти її.
 - Підняти пристрій за допомогою домкрата.
 - Зняти запобіжну шайбу та стопорну пластину.
 - Зняти колесо.
 - Ремонт пошкоджених коліс проводити тільки в спеціалізованому сервісі.
 - Притиснути колесо на осі до упору.
 - Встановити запобіжну шайбу та стопорну пластину.
 - Опустити пристрій за допомогою домкрата.
 - Вставте й заклацнути ємність для збору сміття.

Замінити переднє колесо



- 1 Переднє колесо
 - 2 Гайка
 - 3 Тримач
- Підняти пристрій за допомогою домкрата.
 - Відпустити обидві гайки на колісній вісі на 1-2 оберти. Для відкручування може бути потрібним другий гайковий ключ для фіксації з протилежного боку.
 - Зняти колесо разом з віссю.
 - Ремонт пошкоджених коліс проводити тільки в спеціалізованому сервісі.
 - Відремонтоване переднє колесо прикрутити за допомогою осі та гайки в місці кріплення.

Момент затягнення (Нм) 56 Nm

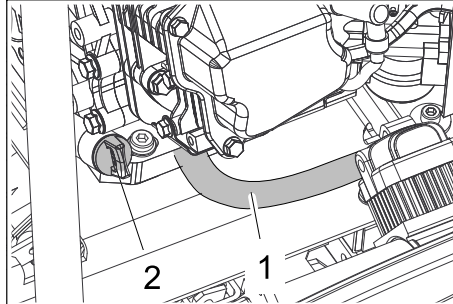
- Опустити пристрій за допомогою домкрата.

Перевірка рівня і доливання мастила

⚠ НЕБЕЗПЕКА

Небезпека опіку об гарячу поверхню!

- Дати двигуну охолонути.
- Перевірку рівня мастила у двигуні здійснювати щонайменше через 5 хвилин після вимкнення двигуна.
- Відкрити кришку пристрою.



- 1 Шланг мастилозливального отвору
 - 2 Показчик рівня мастила
- Вигвинтити показчик рівня мастила.
 - Витерти показчик рівня мастила та вставити його знову (не вкручувати).
 - Ще раз витягнути щуп для визначення рівня мастила та перевірити рівень мастила.
 - Рівень мастила повинен перебувати між відмітками "MIN" і "MAX".
 - Якщо рівень мастила нижче відмітки "MIN", долити мастило
 - Не заливати мастило вище відмітки "MAX".

- Залити мастило для двигуна в патрубок заливання мастила.
- Вказівка:** Для заливки добавки в моторне мастило слід застосовувати зігнуту завантажувальну воронку або насос для заміни мастила 6.491-538. Вигляд мастила вказаний в главі "Технічні дані".

- Зачекати принаймі 5 хвилин.
- Перевірити рівень моторного мастила за допомогою показчика рівня мастила.

Замінити моторне мастило

⚠ Обережно!

Небезпека опіків гарячим маслом!

- Дати двигуну охолонути.
- Відкрити кришку пристрою.
- Приготуйте мастилозбірник об'ємом не менше 1 літр.
- Вигвинтити запірний гвинт з шланга мастилозливального отвору та злити мастило.
- Знову загвинтити та затягнути запірний гвинт.
- Вигвинтити показчик рівня мастила.
- Залити мастило для двигуна в патрубок заливання мастила. Марки мастил та рівень заповнення зазначені в главі "Технічні дані".
- Зачекати принаймі 5 хвилин.
- Перевірити рівень мастила у двигуні.

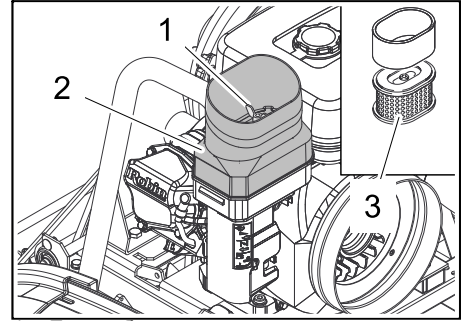
- Перевірити рівень моторного мастила за допомогою показчика рівня мастила.
- Передати відпрацьоване мастило у відповідний пункт збору.

Замінити повітряний фільтр

⚠ НЕБЕЗПЕКА

Небезпека опіку об гарячу поверхню!

- Дати двигуну охолонути.

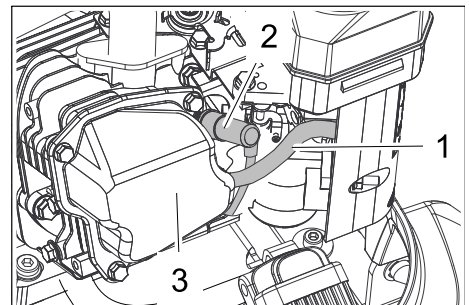


- 1 Гвинт-баранець
 - 2 Корпус повітряного фільтра
 - 3 Змінний фільтр
- Відкрутити смушковий гвинт.
 - Зняти корпус повітряного фільтра.
 - Витягнути змінний фільтр.
 - Прочистити внутрішню сторону корпусу повітряного фільтра.
 - Почистити фільтр та поставити новий.
 - Встановити фільтр.
 - Установити корпус повітряного фільтра та зафіксувати його смушковою гайкою.

Очистити або замінити свічку запалювання

ОБЕРЕЖНО

Небезпека травмування! Не від'єднувати наконечник свічки запалення уручну.



- 1 Вакуумний трубопровід
 - 2 Наконечник свічі запалювання
 - 3 Корпус
- Витягнути вакуумний трубопровід з корпусу.
 - Від'єднати наконечник свічки запалення, використовуючи відповідний інструмент/пласкозубці.
 - Вигвинтити й прочистити свічу запалювання.
 - Загвинтити очищену або нову свічу запалювання.
 - Приєднати наконечник свічки запалювання.
 - Знову вкласти вакуумний трубопровід в корпус.

Перевірити рівень гідравлічного мастила та долити його

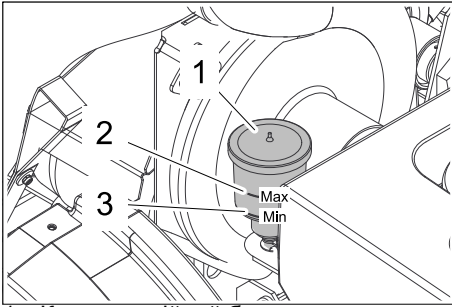
⚠ НЕБЕЗПЕКА

Небезпека опіку об гарячу поверхню!

ОБЕРЕЖНО

Дана перевірка повинна здійснюватися тільки при розігрітому двигуні.

- ➔ Відкрити кришку пристрою.



1 Компенсаційний бачок

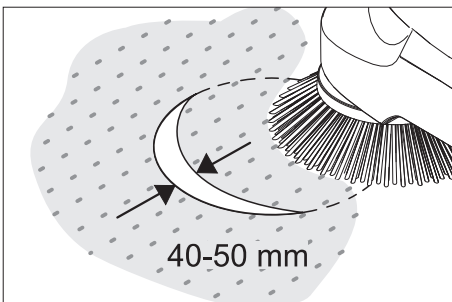
2 Рівень мастила МАКС

3 Рівень мастила МІН

- ➔ Перевірити рівень мастила в розширювальному резервуарі.
- ➔ Рівень пального повинен знаходитися між відмітками „Макс“ та „Мін“.
- ➔ За відсутності гідравлічного мастила:
Зняти кришку з компенсаційного бачка та залити гідравлічне мастило. Вигляд мастила вказаний в главі "Технічні дані".
- ➔ Закрити кришку.

Перевірити профіль підмітання для бічних щіток.

- ➔ Перевірити тиск у шинах.
- ➔ Підняти бічні щітки.
- ➔ Поставити машину, що підмітає, на рівну гладку підлогу, покриту видимим шаром пилу або мела.
- ➔ Опустити бічні щітки й дати їм можливість обертатися протягом деякого часу.
- ➔ Підняти бічні щітки.
- ➔ Дати пристрою задній хід.
- ➔ Встановити машину, що підмітає, на рівній поверхні.



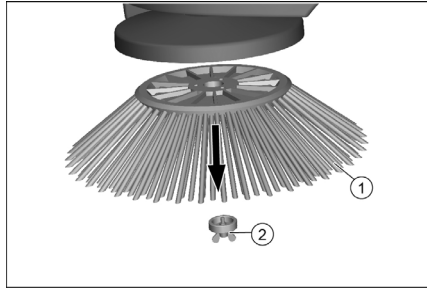
- ➔ Перевірити площину підмітання. Ширина профілю підмітання повинна становити від 40 до 50 мм.

Вказівка: Завдяки плаваючому кріпленню бічної щітки рівень профілю підмітання коректується автоматично в міру зношування щетини. При занадто

сильному зношуванні бічну щітку слід замінити.

Заміна бічних щіток

- ➔ Встановити машину, що підмітає, на рівній поверхні.
- ➔ Переставити перемикач програм на ступінь 1 (рух). Бічні щітки піднімуться.
- ➔ Пусковий перемикач повернути в позицію "0" та витягти його з замка.



1 Бічна щітка

2 Смушковий гвинт (кріплення)

- ➔ Вигвинтити смушковий гвинт на нижній стороні і зняти бічну щітку вниз.
- ➔ За необхідності очистити кріплення.
- ➔ Встановити нову бічну щітку (слідкувати за правильністю кріплення) і закріпити смушковим гвинтом.

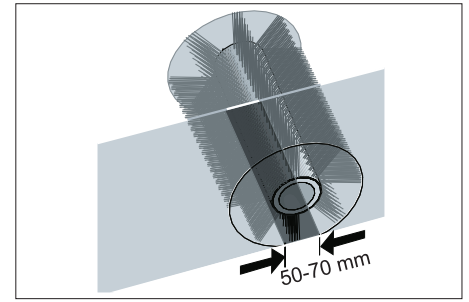
Перевірити вал, що підмітає

- ➔ Встановити машину, що підмітає, на рівній поверхні.
- ➔ Переставити перемикач програм на ступінь 1 (рух). Вал, що підмітає, піднімається.
- ➔ Ключ запалювання повернути в позицію "0" і витягнути його з замка.
- ➔ Заблокувати пристрій клином, щоб уникнути мимовільного кочення.
- ➔ Видалити з вала, що підмітає, стрічки й мотузки, що намоталися.

Перевірити профіль підмітання для вала, що підмітає

Вказівка: Завдяки плаваючому кріпленню вала, що підмітає, рівень профілю підмітання коректується автоматично в міру зношування щетини. При занадто сильному зношуванні вал, що підмітає, слід замінити.

- ➔ Переставити перемикач програм на ступінь 1 (рух). Вал, що підмітає, і бічні щітки піднімаються
- ➔ Поставити машину, що підмітає, на рівну гладку підлогу, покриту видимим шаром пилу або мела.
- ➔ Опустити вал, що підмітає, і дати йому можливість обертатися протягом деякого часу.
- ➔ Підняти вал, що підмітає.
- ➔ Нажати на педаль для підйому клапана для великих часток бруду й тримати педаль натиснутою.
- ➔ Дати пристрою задній хід.

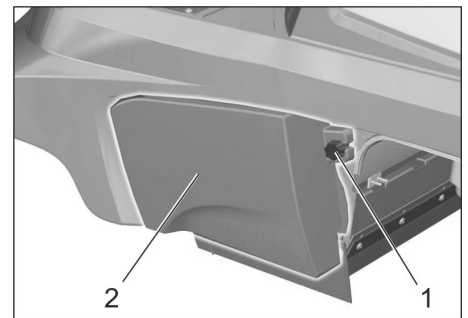


- ➔ Перевірити площину підмітання. Профіль підмітання має вигляд рівномірного прямокутника шириною від 50 до 70 мм.

Заміна вала, що підмітає

Заміна стає необхідною, якщо внаслідок зношування щіток якість підмітання помітно погіршується.

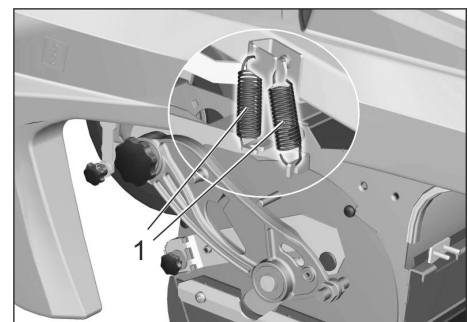
- ➔ Встановити машину, що підмітає, на рівній поверхні.
- ➔ Переставити перемикач програм на ступінь 1 (рух). Вал, що підмітає, піднімається.
- ➔ Ключ запалювання повернути в позицію "0" і витягнути його з замка.
- ➔ Заблокувати пристрій клином, щоб уникнути мимовільного кочення.
- ➔ Злегка підняти з лівої сторони емність для збору сміття й виїняти її.



1 Гвинт

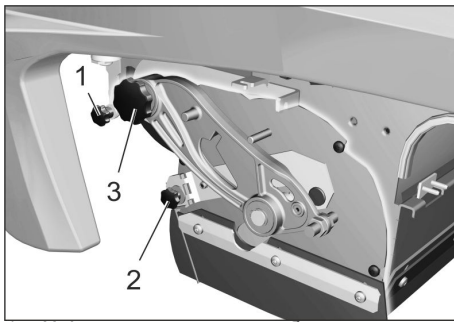
2 Бокові панелі

- ➔ Послабити кріпильний гвинт на лівій бічній панелі.
- ➔ Зняти бічну панель.

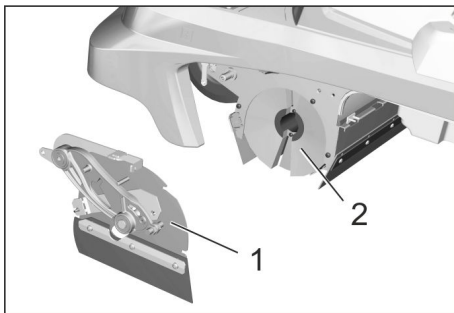


1 Пружина

- ➔ Відчепити натяжні пружини.

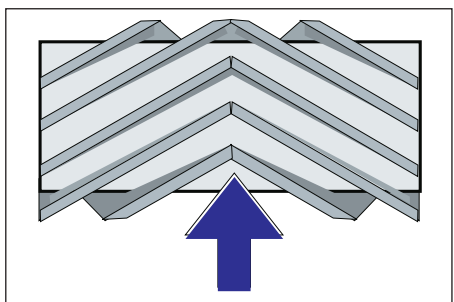


- 1 Кріпильний гвинт мембранного механізму вакуумного регулятора
 - 2 Кріпильна гайка клапана для великих часток бруду.
 - 3 Гвинт балансира вала, що підмітає
- Вигвинтити кріпильний гвинт мембранного механізму вакуумного регулятора та відпустити важіль.
 - Вигвинтити кріпильну гайку заслінки для великих часток бруду й винняти її.
 - Вигвинтити гвинти балансира вала, що підмітає.



- 1 Кожух
 - 2 Вал, що підмітає.
- Перемістити вліво заслінку вала, що підмітає, і зняти її.
 - Витягнути вал, що підмітає.
 - Помістити новий вал, що підмітає, у коробку вала, що підмітає, і надягти його на цапфу приводу.

Вказівка: При установці нового вала, що підмітає, звернути увагу на положення щетини



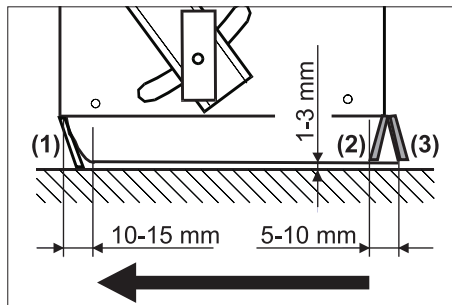
Розташування вала, що підмітає при установці по напрямку руху

- Встановити заслінку вала, що підмітає.
- Установити кріпильні гвинти й гайки.
- Вставити натяжні пружини.
- Закріпити бічну панель.
- Вставити й заклацнути сміттєві баки по обидві сторони.

Установка й заміна ущільнювальних планок

- Встановити машину, що підмітає, на рівній поверхні.
- Переставити перемикач програм на ступінь 1 (рух). Вал, що підмітає, піднімається.
- Ключ запалювання повернути в позицію "0" і витягнути його з замка.
- Заблокувати пристрій клином, щоб уникнути мимовільного кочення.
- Злегка підняти з обох сторін ємність для збору сміття й винняти її.
- Послабити кріпильні гвинти бічних панелей по обидві сторони.
- Зняти бічні панелі.

■ Передня ущільнювальна планка



- Трохи послабити кріпильні гайки передньої ущільнювальної планки (1), для заміни - вигвинтити.
- Прикріпити нову ущільнювальну планку, не затягуючи поки гайки.
- Відкоригувати ущільнювальну планку. Відрегулювати висоту ущільнювальної планки над поверхнею землі таким чином, щоб вона опускалася з рухом по інерції 10-15 мм назад.
- Затягти гайки.

■ Гумова планка

- При зношуванні планку необхідно замінити.
- Відгвинтити кріпильні гайки гумової планки (2).
- Установити нову гумову планку.

■ Задня ущільнювальна планка

- Відрегулювати висоту ущільнювальної планки над поверхнею землі таким чином, щоб вона опускалася з рухом по інерції 5-10 мм назад.
- При зношуванні планку необхідно замінити.
- Відгвинтити кріпильні гайки задньої ущільнювальної планки (3).
- Установити нову ущільнювальну планку.

■ Бічні ущільнювальні планки

- Трохи послабити кріпильні гайки бічної ущільнювальної планки, для заміни - вигвинтити.

- Прикріпити нову ущільнювальну планку, не затягуючи поки гайки.
- Для настроювання відстані до підлоги використовувати підкладки товщиною 1-3 мм.
- Відкоригувати ущільнювальну планку.
- Затягти гайки.
- Закріпити бічні панелі.
- Вставити й заклацнути сміттєві баки по обидві сторони.

Заміна пилового фільтра

⚠ ПОПЕРЕДЖЕННЯ

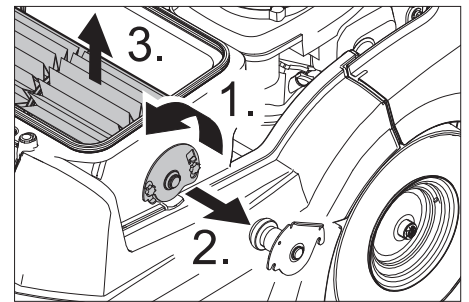
Небезпека для здоров'я!

- До початку заміни пилового фільтра видалити вміст із резервуара для збору сміття. При роботі з фільтрувальною установкою носити маску для захисту від пилу. Дотримуйте приписань по техніці безпеки відносно обігу із дрібним пилом.

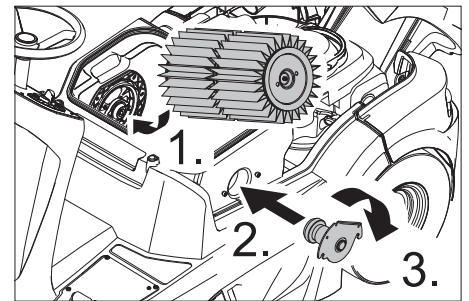
ОБЕРЕЖНО

Небезпека пошкодження!

- Пиловий фільтр промивати не потрібно.
- Пусковий перемикач повернути в позицію "0" та витягнути його з замка.
- Натиснути кнопку аварійного вимкнення.
- Відкрити кришку пристрою.



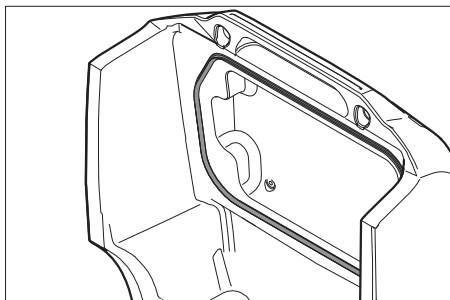
- Послабити гвинти.
- Нажати нагору кріплення фільтра й зняти.
- Винняти пластинчастий фільтр.
- Встановити новий фільтр.



- З боку приводу дати можливість загарбному пристрою зафіксуватися в отворах.
- Вставити кріплення фільтра й нажати долілиць.
- Затягнути гвинти.

Вказівка: При установці нового фільтра стежити за тим, щоб пластини не були ушкоджені.

Заміна прокладки фільтрувальної коробки



- Вийняти прокладку фільтрувальної коробки з канавки в кришці пристрою.
- Вставити нову прокладку.

Перевірити всмоктувальний вентилятор

- Час від часу перевіряти шланг на всмоктувальному вентиляторі на герметичність та щільність посадки.

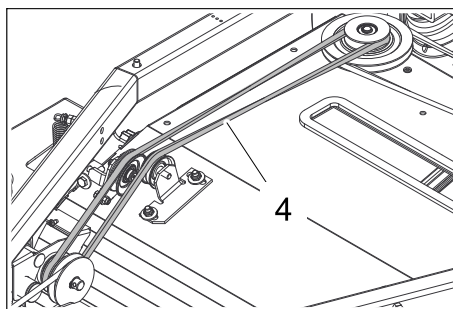
Перевірка приводних ременів

- Ключ запалювання повернути в позицію "0" і витягнути його з замка.

⚠ Обережно!

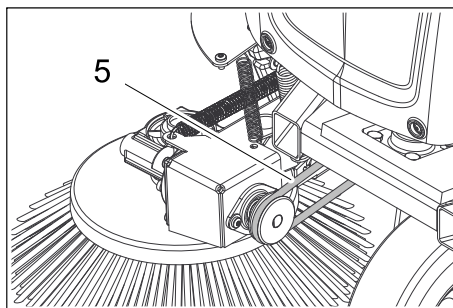
Після вимкнення мотор обертається ще 3 - 4 секунди за інерцією. В цей час слід залишатися поза зоною привода.

- Відкрити кришку пристрою.



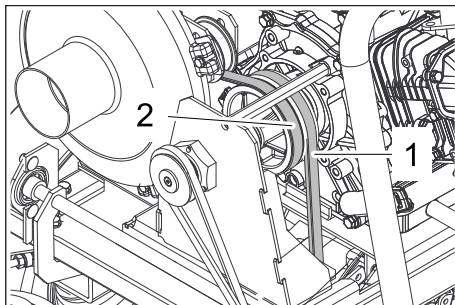
Повідний ремінь (4)

- Перевірити натяг, наявність спрацювання та пошкоджень повідного ременя (4).



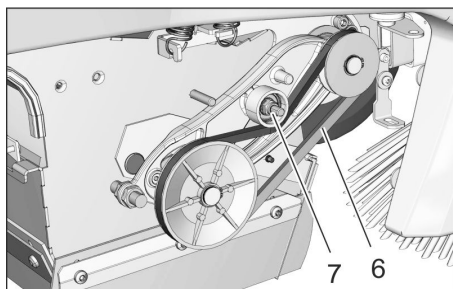
Круглий ремінь бічної щітки (5)

- Перевірити натяг, наявність спрацювання та пошкоджень круглого ременя бічної щітки (5).



Клиновий ремінь приводу осі (1) та клиновий ремінь всмоктувального вентилятора (2)

- Перевірити натяг, наявність спрацювання та пошкоджень клинового ременя приводу осі (1) та клинового ременя всмоктувального вентилятора (2).



Клиновий ремінь приводу вала, що підмітає (6) та регульовальний гвинт (7)

- Перевірити натяг, наявність спрацювання та пошкоджень клинового ременя приводу вала, що підмітає (6).
- Якщо буде потреба затягти клинові ремені біля гвинта.

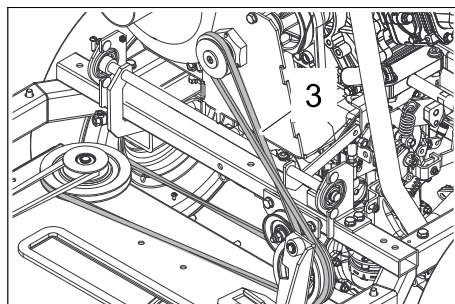
Заміна запобіжників електронних вузлів і системи керування

Електронні вузли й система керування перебувають за передньою панеллю. Якщо необхідно замінити запобіжник, то варто зняти передню панель.

- Відкрутити гвинти передньої панелі.
- Зняти фронтальну обшивку.
- Несправні запобіжники замінити.

Вказівка: План розташування запобіжників перебуває на внутрішній стороні. Використовувати запобіжники тільки з однаковим показником.

- Знов встановити передню панель.



Повідний ремінь (3)

- Перевірити натяг, наявність спрацювання та пошкоджень повідного ременя (3).

Допомога у випадку неполадок

| Несправність | Усунення |
|---|--|
| Прилад не запускається | Зайняти місце на сидінні оператора, система контактного вимикача сидіння активується. |
| | Перевірити, чи знаходиться вимикач на двигуні внутрішнього згорання в положенні „ON“. |
| | Залити паливо |
| | Відкрити паливний кран |
| | Перевірити й при необхідності відремонтувати трубопровід паливної системи й з'єднання |
| | Зарядити акумулятор |
| | Тільки в холодну або вологу погоду: натиснути важіль повітряної заслінки вниз. Якщо двигун працює, знову потягнути важіль повітряної заслінки вгору. |
| | Перевірити й прочистити свічі запалювання, при необхідності, замінити |
| Звернутися в сервісну службу Kärcher | |
| Двигун працює нерівномірно | Прочистити або замінити повітряний фільтр |
| | Перевірити й при необхідності відремонтувати трубопровід паливної системи й з'єднання |
| | Звернутися в сервісну службу Kärcher |
| Всмоктувальна турбіна працює, але пристрій не всмоктує | Перевірити положення важеля вільного ходу |
| | Звернутися в сервісну службу Kärcher |
| Всмоктувальна турбіна працює, але пристрій рухається тільки повільно | При температурах нижче нуля пристрій повинен прогрітися протягом 3 хвилин |
| | Звернутися в сервісну службу Kärcher |
| Апарат не підмітає належним чином | Перевірити зношеність вала, що підмітає, і бічних щіток, при необхідності замінити |
| | Перевірити функціонування заслінки для великих часток бруду. |
| | Перевірити зношеність ущільнювальних планок, при необхідності, відрегулювати або замінити |
| | Перевірити ремені поворотного приводу. |
| Звернутися в сервісну службу Kärcher | |
| Апарат сильно порошить Недостатня потужність всмоктування | Видалити вміст із резервуара для збору сміття |
| | Перевірити шланги вентилятора на герметичність. |
| | Очистити й перевірити фільтр пилу, при необхідності замінити. Пиловий фільтр промивати не потрібно. |
| | Перевірити правильність розташування фільтру для пилу. |
| | Закрити клапан для чищення в сухому/вологодному режимі. |
| | Перевірити зношеність ущільнювальних планок, при необхідності, відрегулювати або замінити |
| | Звернутися в сервісну службу Kärcher |
| Опускання бічних щіток або вала, що підмітає, не працює, вакуумна система несправна | Звернутися в сервісну службу Kärcher |
| Вал, що підмітає, не обертається | Переставити перемикач програм на ступінь 2 або 3. |
| | Видалити з вала, що підмітає, стрічки й мотузки, що намоталися |
| | Перевірити натяг клиноподібних ременів |
| | Звернутися в сервісну службу Kärcher |
| Двигун не вимикається (Положення ключа „0“) | Відкрити кришку пристрою та закрити бензиновий кран. ⚠ Небезпека травмування від ременів, що обертаються! Закрити кришку та дочекатися зупинення двигуна. |

Технічні характеристики

| | | KM 90/60 R G |
|---|-------------------|---|
| Характеристики приладу | | |
| Довжина x ширина x висота | mm | 1695 x 1060 x 1260 |
| Порожня вага (транспортна вага) | kg | 265 |
| Допустима загальна вага | kg | 440 |
| Швидкість руху | km/h | 8 |
| Швидкість підмітання | km/h | 4 |
| Здатність підйому в гору (макс.) | % | 18 |
| Діаметр вала, що підмітає | mm | 250 |
| Ширина вала, що підмітає | mm | 615 |
| Діаметр бічних щіток | mm | 410 |
| Оброблювана поверхня, без бічних щіток | m ² /h | 4920 |
| Оброблювана поверхня, з 1 бічною щіткою | m ² /h | 7200 |
| Оброблювана поверхня, з 2 бічними щітками | m ² /h | 9480 |
| Робоча ширина, без бічних щіток | mm | 615 |
| Робоча ширина, з 1 бічною щіткою | mm | 900 |
| Робоча ширина, з 2 бічними щітками | mm | 1185 |
| Місткість ємності для збору сміття | l | 60 |
| Тип захисту, краплезахисний | -- | IPX 3 |
| Двигун | | |
| Тип | -- | Worms EX27 1 чотирьохтактний циліндр |
| Літраж | cm ³ | 265 |
| Потужність | kW/PS | 5,3 / 7,2 (2.800 min ⁻¹) |
| CO ₂ Викиди відповідно до процедури вимірювання згідно з регламентом ЄС 2016/1628 (рівень V) | g/kWh | 661 |
| Вид палива | -- | Нормальний, неетилований бензин |
| Місткість паливного бака | l | 5,6 |
| Свіча запалювання, NGK | -- | BR-4HS |
| Акумулятор, що не обслуговується | V, Ah | 12, 40 |
| Типи масла | | |
| Моторне мастило - Тип | -- | SAE 15 W 40 |
| Ємність | l | 1,0 |
| Провідна вісь гідравлічної деталі | -- | SAE 20 W 50 |
| Колеса | | |
| Розмір спереду | -- | 3.00-4 4PR |
| Тиск повітря, спереду | bar | 4,0 |
| Розмір позаду | -- | 4.00-8 6PR |
| Тиск повітря, позаду | bar | 4,0 |
| Гальма | | |
| Робочі гальма | -- | гідростатичний |
| Стояночні гальма | -- | автоматичний (із пружиною) |
| Система фільтрування і всмоктування | | |
| Поверхня фільтра пилу | m ² | 4,0 |
| Застосовувана категорія фільтра для безпечного для здоров'я пилу | -- | M |
| Умови навколишнього середовища | | |
| Температура | °C | 0...+ 40 |
| Вологість повітря, без утворення роси | % | 0 - 90 |
| Значення встановлене згідно EN 60335-2-72 | | |
| Рівень шуму | | |
| Рівень шуму L _{рА} | dB(A) | 78 |
| Небезпека K _{рА} | dB(A) | 3 |
| Рівень потужності шуму L _{WA} + небезпека K _{WA} | dB(A) | 97 |
| Вібрація пристрою | | |
| Значення вібрації рука-плече | m/s ² | < 2,5 |
| Сидіння | m/s ² | 0,7 |
| Небезпека K | m/s ² | 0,2 |

Заява при відповідність Європейського співтовариства

Цим ми повідомляємо, що нижче зазначена машина на основі своєї конструкції та конструктивного виконання, а також у випущеної у продаж моделі, відповідає спеціальним основним вимогам щодо безпеки та захисту здоров'я представлених нижче директив ЄС. У випадку неузгодженої з нами зміни машини ця заява втрачає свою силу.

Продукт: Машина для підмітання
Тип: 1.047-xxx

Відповідна директива ЄС

2006/42/ЄС (+2009/127/ЄС)

2014/30/ЄС

2000/14/ЄС

2014/53/EU (TCU)

Прикладні гармонізуючі норми

EN 60335-1

EN 60335-2-72

EN 62233: 2008

EN 55012: 2007 + A1: 2009

EN 61000-6-2: 2005

TCU

EN 301 511 V12.5.1

EN 300 440 V2.1.1

EN 300 328 V2.2.2

EN 300 330 V2.1.1

Запропоновані національні норми

--

Застосований метод оцінки відповідності

2000/14/ЄС: Доповнення V

Рівень потужності дБ(A)

Вимірний: 94

Гарантований: 97

Особи, що нижче підписалися, діють від імені та за довіреністю керівництва.



H. Jenner

Chairman of the Board of Management



S. Reiser

Director Regulatory Affairs & Certification

Уповноважений співробітник по веденню
документообігу:

S. Reiser

Alfred Kärcher SE & Co. KG
Alfred-Kärcher-Straße 28-40
71364 Winnenden (Germany)
Tel.: +49 7195 14-0
Fax: +49 7195 14-2212

Winnenden, 2021/02/01

Аксессуары

| | |
|---|--------------------|
| Бічна щітка, стандартна | 6.906-132.0 |
| Для очищення внутрішніх та зовнішніх поверхонь. | |
| Бічна щітка, тверда | 6.905-625.0 |
| Для видалення в'їдаючих забруднень на відкритому повітрі, вологостійка. | |
| Бічна щітка, м'яка | 6.905-626.0 |
| Спеціально для підмітання дрібнодисперсного пилу на гладких підлогах. | |
| Вал, що підмітає, стандартний | 4.762-430.0 |
| Зносо- і вологостійка. Універсальна насадка для чищення зсередини й зовні. | |
| Вал, що підмітає, м'який | 4.762-442.0 |
| З натуральною щетиною спеціально для збирання тонкого пилу на гладких підлогах усередині приміщень. Не є вологостійкою, не призначена для абразивних поверхонь. | |
| Вал, що підмітає, жорсткий | 4.762-443.0 |
| Для видалення в'їдаючих забруднень на відкритому повітрі, вологостійка. | |
| Пиловий фільтр | 6.414-576.0 |
| Вал, що підмітає, антистатичний | 4.762-441.0 |
| Монтажний комплект, масивні шини | 2.641-129.0 |
| Монтажний комплект, ліва бічна щітка | 2.644-268.0 |
| Монтажний комплект, проблисковий маячок | 2.643-887.0 |
| Набор тримачів щіток Homebase | 4.035-523.0 |
| Набор щипців для захвату крупного сміття Homebase | 4.035-524.0 |



THANK YOU!
MERCI! DANKE! ¡GRACIAS!



Registrieren Sie Ihr Produkt und profitieren Sie von vielen Vorteilen.

Register your product and benefit from many advantages.

Enregistrez votre produit et bénéficiez de nombreux avantages.

Registre su producto y aproveche de muchas ventajas.

www.kaercher.com/welcome

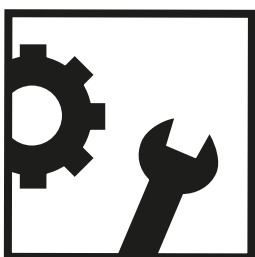


Bewerten Sie Ihr Produkt und sagen Sie uns Ihre Meinung.

Rate your product and tell us your opinion.

Évaluer votre produit et dites-nous votre opinion.

Reseñe su producto y díganos su opinión.



www.kaercher.com/dealersearch

Alfred Kärcher SE & Co. KG
Alfred-Kärcher-Str. 28-40
71364 Winnenden (Germany)

