



Count on it.

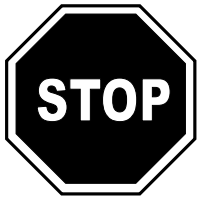
Form No. 3451-797 Rev B

Bedienungsanleitung

**eSuper Recycler™ eC53AST
53 cm Rasenmäher Flex-Force
Power System®**

Modellnr. 21695—Seriennr. 400000000 und höher





Wenn Sie Unterstützung benötigen, sehen Sie sich erst die Anleitungsvideos auf www.Toro.com/support an oder rufen Sie 1-888-384-9939 an, bevor Sie das Produkt zurückgeben.

Dieses Produkt erfüllt alle relevanten europäischen Richtlinien; weitere Details finden Sie in der produktspezifischen Konformitätserklärung (DOC).

Einführung

Dieser handgeführte Rasenmäher mit Sichelmessern sollte von Privatleuten verwendet werden. Er ist hauptsächlich für das Mähen von Gras auf gepflegten Grünflächen in Privatanlagen gedacht. Er ist nicht für das Schneiden von Büschen oder für einen landwirtschaftlichen Einsatz gedacht. Sie ist für die Verwendung von Toro 60V Lithium-Ionen-Akkupackmodellen entwickelt. Diese Akkus sind nur für das Aufladen durch Toro 60V Lithium-Ionen-Ladegeräte vorgesehen. Der zweckfremde Einsatz dieser Produkte kann für Sie und Unbeteiligte gefährlich sein.

Lesen Sie diese Informationen sorgfältig durch, um sich mit dem ordnungsgemäßen Einsatz und der Wartung des Geräts vertraut zu machen und Verletzungen und eine Beschädigung des Geräts zu vermeiden. Sie tragen die Verantwortung für einen ordnungsgemäßen und sicheren Einsatz des Geräts.

Besuchen Sie www.toro.com hinsichtlich Sicherheitstipps, Schulungsunterlagen, Zubehörinformationen, Standort eines Händlers oder Registrierung des Produkts.

Wenden Sie sich an den Toro-Vertragshändler oder Kundendienst, wenn Sie eine Serviceleistung, Originalersatzteile von Toro oder weitere Informationen benötigen. Haben Sie dafür die Modell- und Seriennummern der Maschine griffbereit. In **Bild 1** ist angegeben, wo an dem Produkt die Modell- und die Seriennummer angebracht sind. Tragen Sie hier die Modell- und Seriennummern des Geräts ein.

Wichtig: Scannen Sie mit Ihrem Mobilgerät den QR-Code auf dem Seriennummernaufkleber (falls vorhanden), um auf Garantie-, Ersatzteil- oder andere Produktinformationen zuzugreifen.



Bild 1

g275230

1. Typenschild mit Modell- und Seriennummer

Modellnr.	_____
Seriennr.	_____

Sicherheitswarnsymbol

Dieses Sicherheitswarnsymbol (Bild 2) in diesem Handbuch und an der Maschine weist auf wichtige Sicherheitshinweise hin, die Sie beachten müssen, um Unfälle zu vermeiden.



Bild 2

Sicherheitswarnsymbol

g000502

Das Sicherheitswarnsymbol wird über Information dargestellt, die Sie vor unsicheren Handlungen oder Situationen warnen, gefolgt von dem Wort **GEFAHR**, **WARNUNG** oder **VORSICHT**.

GEFAHR bezeichnet eine unmittelbar drohende Gefahr. Wenn sie nicht gemieden wird, **sind** Tod oder schwerste Verletzungen die Folge.

WARNUNG bezeichnet eine möglicherweise drohende Gefahr. Wenn sie nicht gemieden wird, **können** Tod oder schwerste Verletzungen die Folge sein.

VORSICHT bezeichnet eine möglicherweise drohende Gefahr. Wenn sie nicht gemieden wird, **können leichte** oder geringfügige Verletzungen die Folge sein.

In dieser Anleitung werden zwei weitere Begriffe zur Hervorhebung von Informationen verwendet. **Wichtig** weist auf spezielle mechanische Informationen hin, und **Hinweis** hebt allgemeine Informationen hervor, die Ihre besondere Beachtung verdienen.

Sicherheit

WICHTIGE ANWEISUNGEN

⚠️ WARNUNG:

Bei der Verwendung von elektrischen Rasenmähern sollten immer grundlegende Sicherheitsvorkehrungen getroffen werden, um die Gefahr von Bränden, Stromschlägen und Verletzungen zu verringern:

Lesen Sie alle Anweisungen

I. Schulung

1. Der Bediener der Maschine ist für alle Unfälle oder Gefahren für Dritte und deren Eigentum verantwortlich.
2. Lassen Sie Kinder nicht mit der Maschine, dem Akkupack oder dem Akkuladegerät spielen; das Mindestalter von Benutzern ist möglicherweise von örtlichen Vorschriften vorgegeben.
3. Kinder oder nicht geschulte Personen dürfen dieses Gerät weder verwenden noch warten. Lassen Sie nur Personen, die verantwortungsbewusst, geschult, mit den Anweisungen vertraut, und körperlich in der Lage sind, das Gerät zu bedienen und zu warten.
4. Vor der Verwendung der Maschine, des Akkupacks und des Akkuladegeräts alle Anweisungen und Warnaufkleber auf diesen Produkten lesen.
5. Machen Sie sich mit den Bedienelementen und der ordnungsgemäßen Bedienung der Maschine, des Akkupacks und des Akkuladegeräts vertraut.

II. Vorbereitung

1. Halten Sie Unbeteiligte, besonders kleine Kinder und Haustiere, aus dem Arbeitsbereich fern.
2. Bedienen Sie die Maschine niemals, wenn nicht alle Schutzvorrichtungen und Sicherheitsvorrichtungen wie z. B. Ablenkleche und Grasfangkörbe angebracht und funktionstüchtig sind.
3. Prüfen Sie den Arbeitsbereich der Maschine und entfernen Sie alle Objekte die sich auf den Einsatz der Maschine auswirken oder von ihr aufgeschleudert werden könnten.
4. Stellen Sie vor jeder Verwendung der Maschine sicher, dass das Messer, die Messerschraube und die Messereinheit nicht abgenutzt oder

- beschädigt sind. Ersetzen Sie alle beschädigten oder unleserlichen Aufkleber.
5. Verwenden Sie nur einen von Toro angegebenen Akkupack. Die Verwendung von anderem Zubehör oder Anbaugeräten kann ein Verletzungs- oder Brandrisiko bergen.
 6. Das Einstecken des Akkuladegeräts in eine Steckdose mit einer anderen Spannung als 100 bis 240V, kann zu einem Brand oder Stromschlag führen. Stecken Sie das Ladegerät nicht in eine Steckdose mit einer anderen Spannung als 100 bis 240V. Bei einem anderen Anschlussdesign kann bei Bedarf ein Steckeradapter mit der richtigen Konfiguration für die Steckdose verwendet werden.
 7. Verwenden Sie keine beschädigten oder veränderten Akkupacks oder Akkuladegeräte, da sie sich unerwartet verhalten und Brand, Explosion oder Verletzungen verursachen können.
 8. Wenn das Stromkabel des Akkuladegeräts beschädigt ist, treten Sie für Ersatz mit einem Vertragshändler in Kontakt.
 9. Laden Sie den Akku nur mit einem von Toro angegebenen Akkuladegerät. Ein Ladegerät, das für den einen Akkutyp geeignet ist, kann bei einem anderen Akku zu einer Brandgefahr führen.
 10. Laden Sie den Akku nur in einem gut belüfteten Bereich auf.
 11. Befolgen Sie alle Anweisungen zum Aufladen und laden Sie den Akku nicht außerhalb des in der Anweisung angegebenen Temperaturbereichs. Andernfalls kann der Akku beschädigt werden und die Brandgefahr steigen.
 12. Geeignete Kleidung: Tragen Sie geeignete Kleidung, u. a. eine Schutzbrille, lange Hosen, rutschfeste Arbeitsschuhe (keine Sandalen und nicht barfuß) und einen Gehörschutz. Binden Sie langes Haar zusammen und tragen Sie keine lose Kleidung oder losen Schmuck, der in beweglichen Teilen hängen bleiben oder eingezogen werden kann. Tragen Sie in staubigen Betriebsbedingungen eine Staubmaske.
3. Kuppeln Sie den Selbstantrieb aus (falls vorhanden), bevor Sie die Maschine einschalten.
 4. Neigen Sie die Maschine beim Start des Motors nicht.
 5. Verhindern Sie unbeabsichtigtes Starten: Stellen Sie sicher, dass der Elektrostarttaster von dem Elektrostartschalter entfernt ist, bevor Sie den Akkupack einsetzen und die Maschine benutzen.
 6. Konzentrieren Sie sich immer bei der Verwendung der Maschine. Tun Sie nichts, was Sie ablenken könnte, sonst können Verletzungen oder Sachschäden auftreten.
 7. Halten Sie die Maschine an, entfernen Sie den Elektrostarttaster, entfernen Sie den Akkupack aus der Maschine und warten Sie, bis alle beweglichen Teile zum Stillstand gekommen sind, bevor Sie sie einstellen, warten, reinigen oder lagern.
 8. Entfernen Sie den Akkupack und den Elektrostarttaster aus der Maschine, wenn Sie sie unbeaufsichtigt lassen oder bevor Sie Zubehör wechseln.
 9. Belasten Sie die Maschine nicht übermäßig: Sie holen das Meiste aus der Maschine heraus, wenn Sie sie mit der vorgesehenen Leistung laufen lassen.
 10. Seien Sie wachsam: Achten Sie auf das, was Sie tun und lassen Sie bei der Benutzung der Maschine gesunden Menschenverstand walten. Verwenden Sie die Maschine nicht, wenn Sie müde oder krank sind oder unter Alkohol- oder Drogeneinfluss stehen.
 11. Benutzen Sie einen batteriebetriebenen Rasenmäher nicht bei Regen.
 12. Setzen Sie die Maschine nur bei guten Sichtverhältnissen und geeigneten Witterungsbedingungen ein. Verwenden Sie die Maschine nie bei möglichen Gewittern.
 13. Seien Sie äußerst vorsichtig, wenn Sie das Gerät zurücksetzen oder in Ihre Richtung ziehen.
 14. Achten Sie immer auf festen Stand und Balance, besonders an Abhängen. Mähen Sie immer quer zum Hang, nicht hangaufwärts oder -abwärts. Gehen Sie beim Richtungswechsel an Hanglagen äußerst vorsichtig vor. Versuchen Sie nicht, steile Hänge zu mähen. Gehen Sie mit der Maschine. Niemals rennen.
 15. Werfen Sie das Schnittgut nicht gegen Personen aus. Vermeiden Sie, Material gegen eine Wand oder ein Hindernis auszuwerfen, da das Material auf Sie zurückprallen kann. Stellen Sie

III. Betrieb

1. Der Kontakt mit einem sich drehenden Messers kann es zu schweren Verletzungen führen. Halten Sie Ihre Hände und Füße vom Schnittbereich und allen anderen beweglichen Teilen der Maschine fern. Bleiben Sie immer von der Auswurföffnung fern.
2. Wenn diese Maschine für einen anderen Zweck eingesetzt wird, kann das für Bediener und andere Personen gefährlich sein.

das/die Mähmesser ab, wenn Sie eine grasfreie Oberflächen überqueren.

16. Achten Sie auf Löcher, Rillen, Bodenwellen, Steine oder andere verborgene Objekte. Unebenes Gelände kann dazu führen, dass Sie das Gleichgewicht oder den Halt verlieren.
17. Nasses Gras und/oder nasse Blätter können zu schweren Verletzungen führen, sollten Sie darauf ausrutschen und mit dem Messer in Berührung kommen. Führen Sie keine Mäharbeiten bei nassen Umgebungsbedingungen durch. Führen Sie keine Mäharbeiten bei Regen durch.
18. Wenn die Maschine einen Gegenstand trifft oder anfängt zu vibrieren, stellen Sie sofort die Maschine ab, entfernen Sie den Elektrostarttaster, entfernen Sie den Akkupack und warten Sie, bis alle beweglichen Teile zum Stillstand gekommen sind, bevor Sie die Maschine auf Schäden untersuchen. Führen Sie alle erforderlichen Reparaturen durch, ehe Sie die Maschine wieder in Gebrauch nehmen.
19. Halten Sie die Maschine an und entfernen Sie den Elektrostarttaster, bevor Sie die Maschine zum Transport aufladen.
20. Unter missbräuchlichen Bedingungen kann Flüssigkeit aus dem Akkupack austreten. Vermeiden Sie Kontakt. Wenn Sie die Flüssigkeit versehentlich berühren, mit Wasser spülen. Wenn die Flüssigkeit in Ihre Augen gelangt, suchen Sie einen Arzt auf. Vom Akku ausgestoßene Flüssigkeit kann zu Hautreizungen oder Verbrennungen führen.

IV. Wartung und Lagerung

1. Halten Sie die Maschine an, entfernen Sie den Elektrostarttaster, entfernen Sie den Akkupack aus der Maschine und warten Sie, bis alle beweglichen Teile zum Stillstand gekommen sind, bevor Sie sie einstellen, warten, reinigen oder lagern.
2. Versuchen Sie nicht, die Maschine zu reparieren, außer in dem in den Anweisungen angegebenen Maße. Lassen Sie die Maschine durch einen Vertragshändler mit identischen Ersatzteilen instand setzen.
3. Tragen Sie beim Durchführen von Wartungsarbeiten Handschuhe und eine Schutzbrille.
4. Schärfen Sie ein stumpfes Messer an beiden Schnittkanten, um das Gleichgewicht zu erhalten. Reinigen Sie das Messer und stellen Sie sicher, dass es in Balance ist.
5. Ersetzen Sie ein Messer, wenn es verbogen, verschlissen oder angebrochen ist. Ein Messer, das nicht im Gleichgewicht ist, kann Vibrationen erzeugen, die den Motor beschädigen oder zu Verletzungen führen können.
6. Beim Warten des Messers darauf achten, dass sich das Messer auch bei getrennter Stromversorgung noch bewegen kann.
7. Prüfen Sie den Grasfangkorb regelmäßig auf Verschlechterung oder Verschleiß und ersetzen Sie einen verschlissenen Korb mit einem Ersatzkorb von Toro.
8. Um eine bestmögliche Leistung sicherzustellen, verwenden Sie nur Originalersatzteile und -zubehöerteile von Toro. Andere Ersatz- und Zubehöerteile können gefährlich sein und eine Verwendung könnte die Garantie ungültig machen.
9. Warten Sie die Maschine: Halten Sie die Schnittkanten scharf und sauber, um eine bestmögliche und sichere Leistung zu gewährleisten. Halten Sie die Holme trocken, sauber und öl- und fettfrei. Lassen Sie die Schutzvorrichtungen in funktionierendem Zustand dort, wo sie hingehören. Halten Sie die Messer scharf. Verwenden Sie nur identische Messer.
10. Prüfen Sie die Maschine auf beschädigte Teile: Wenn Schutzvorrichtungen oder andere Teile beschädigt sind, stellen Sie fest, ob die Maschine noch benutzbar ist. Achten Sie auf schlecht ausgerichtete und sich berührende bewegliche Teile, defekte Teile bzw. Befestigung und alle anderen Zustände, die den Betrieb beeinträchtigen könnten. Solange in den Anweisungen nicht anders angegeben, lassen

Sie beschädigte Schutzvorrichtungen und Teile nur von einem autorisierten Vertragshändler reparieren bzw. austauschen.

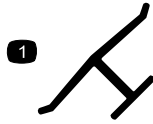
11. Halten Sie ein nicht verwendetes Akkupack von Metallobjekten fern, u. a. Briefklammern, Münzen, Schlüssel, Nägel, Schrauben, die eine Verbindung von einem Pol zu einem anderen herstellen können. Ein Kurzschließen der Akkupole kann zu Verbrennungen oder einem Brand führen.
12. Prüfen Sie das Messer und die Motorbefestigungsschrauben regelmäßig auf Festigkeit.
13. Wenn Sie die Maschine nicht verwenden, lagern Sie sie drinnen, an einem trockenen und sicheren Ort außerhalb der Reichweite von Kindern.
14. Setzen Sie eine Batterie oder ein Gerät nicht Feuer oder erhöhten Temperaturen aus. Die Exposition gegenüber Feuer oder Temperaturen über 130°C (265°F) kann zu einer Explosion führen.
15. ACHTUNG: Ein falsch behandelter Akku kann ein Brandrisiko darstellen, eine Explosion oder Verätzungen verursachen.
 - Demontieren Sie den Akku nicht.
 - Ersetzen Sie den Akku nur durch einen Original-Akku von Toro. Die Verwendung eines anderen Akkutyps kann zu einem Brand oder einer Verletzung führen.
 - Halten Sie Akkus von Kindern fern und bewahren Sie sie in der Originalverpackung auf, bis Sie sie verwenden.

BEWAHREN SIE DIESE ANWEISUNGEN

Sicherheits- und Bedienungsschilder



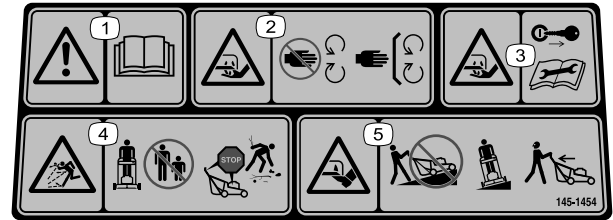
Die Sicherheits- und Anweisungsaufkleber sind gut sichtbar; sie befinden sich in der Nähe der möglichen Gefahrenbereiche. Tauschen Sie beschädigte oder verloren gegangene Aufkleber aus.



Herstellermarke

decaloemarkt

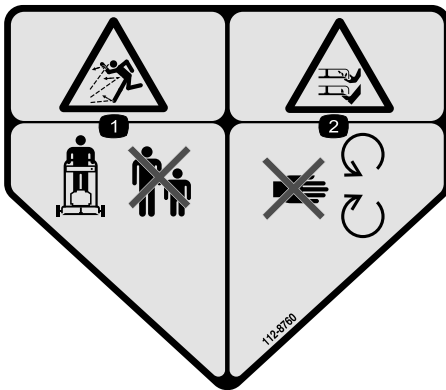
1. Diese Marke gibt an, dass das Messer Teil des ursprünglichen Maschinenherstellers ist.



decal145-1454

145-1454

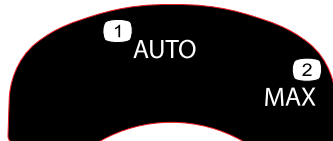
1. Warnung: Lesen Sie die *Bedienungsanleitung*.
2. Schnitt- bzw. Amputationsgefahr für Hände am Mähwerkmesser: Berühren Sie keine beweglichen Teile und nehmen Sie keine Schutzbleche und Schutzvorrichtungen ab.
3. Schnitt-/Amputationsgefahr für die Hände am Mähwerkmesser: ziehen Sie den Schlüssel ab und lesen Sie die *Bedienungsanleitung*, bevor Sie Wartungsarbeiten durchführen.
4. Gefahr durch aufgeschleuderte Gegenstände: Halten Sie Unbeteiligte fern; schalten Sie den Maschine ab und warten Sie bis alle beweglichen Teile zum Stillstand gekommen sind, bevor Sie die Maschine verlassen; heben Sie verstreute Teile auf, bevor Sie mit dem Mähen beginnen.
5. Schnitt-/Amputationsgefahr für Füße, Mähwerkmesser: Mähen Sie Hänge nicht hoch und runter sondern nur parallel; schauen Sie nach hinten, wenn Sie rückwärts mähen.



decal112-8760

112-8760

1. Gefahr durch ausgeworfene Gegenstände: Halten Sie Unbeteiligte fern.
2. Gefahr von Schnittverletzungen/einer Amputation von Händen oder Füßen durch Mähwerkmesser: Halten Sie sich von beweglichen Teilen fern.



decal134-4691

134-4691

1. Auto-Drehzahl
2. Maximale Drehzahl



decal140-1324

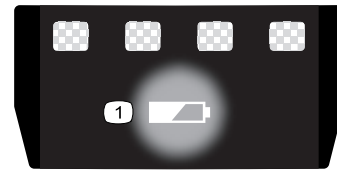
140-1324

1. Lesen Sie die *Bedienungsanleitung*.
2. Drücken Sie zum Anlassen der Maschine den Bügel zum Holm und drücken Sie die Taste.
3. Lassen Sie den Bügel los, um die Maschine abzustellen.



140-8492

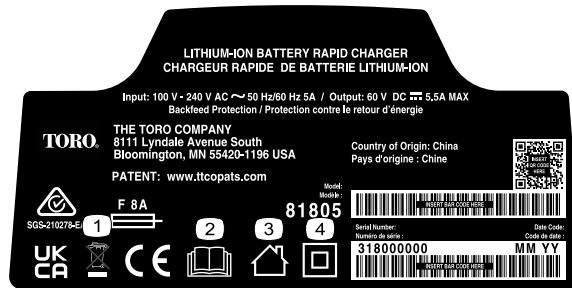
1. Von offenem Feuer oder Flammen fernhalten.
2. Nicht Regen aussetzen.
3. Lesen Sie die *Bedienungsanleitung*.
4. Recyceln Sie die Akkus ordnungsgemäß.
5. Enthält Lithium-Ionen, nicht unsachgemäß entsorgen.



137-9461

decal137-9461

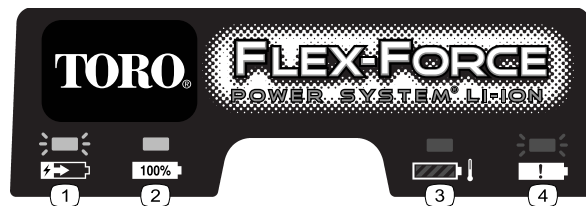
1. Akkuladestand



144-6035

decal144-6035

1. Bitte nur sachgerecht entsorgen
2. Lesen Sie die *Bedienungsanleitung*.
3. Für den Gebrauch im Innenbereich
4. Doppelt isoliert



145-3129

decal145-3129

1. Der Akkupack lädt.
2. Der Akkupack ist vollständig aufgeladen.
3. Der Akku ist nicht im geeigneten Temperaturbereich.
4. Akku Ladefehler

Einrichtung

Wichtig: Der Akkupack ist beim Kauf nicht vollständig aufgeladen. Bevor Sie die Maschine zum ersten Mal verwenden, siehe [Aufladen des Akkupacks \(Seite 21\)](#).

1

Befestigung des Akkuladegeräts (optional)

Für diesen Arbeitsschritt erforderliche Teile:

2	Befestigungsmaterial (nicht enthalten)
---	--

Verfahren

Sie können bei Bedarf das Ladegerät mit den Aussparungen zur Wandmontage auf der Rückseite des Ladegeräts an der Wand befestigen.

Befestigen Sie es im Innenbereich (wie z. B. in einer Garage oder an einem anderen trockenen Ort) in der Nähe einer Steckdose und außerhalb der Reichweite von Kindern.

In [Bild 3](#) finden Sie Hinweise zum Befestigen des Ladegeräts.

Schieben Sie das Ladegerät über die richtig angebrachten Befestigungen, um das Ladegerät zu befestigen (Befestigungen liegen nicht bei).

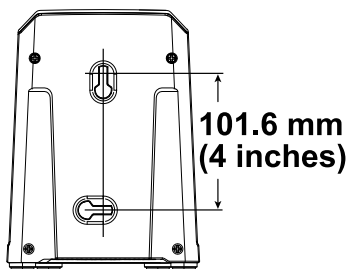


Bild 3

g290534

2

Aufklappen des Holms

Keine Teile werden benötigt

Verfahren

⚠️ WARNUNG:

Wenn Sie den Holm falsch auf- oder zusammenklappen, können Sie die Kabel beschädigen und den sicheren Geräteinsatz gefährden.

- Beschädigen Sie beim Auf- oder Zusammenklappen des Holms nicht die Kabel.
- Stellen Sie sicher, dass die Kabel zur Außenseite des Holms verlegt sind.
- Wenden Sie sich bei einem beschädigten Kabel an einen offiziellen Vertragshändler.

Wichtig: Halten Sie den Holm fest, während Sie die Holmarretierung einrasten, um ein Quetschen der Hände zu vermeiden.

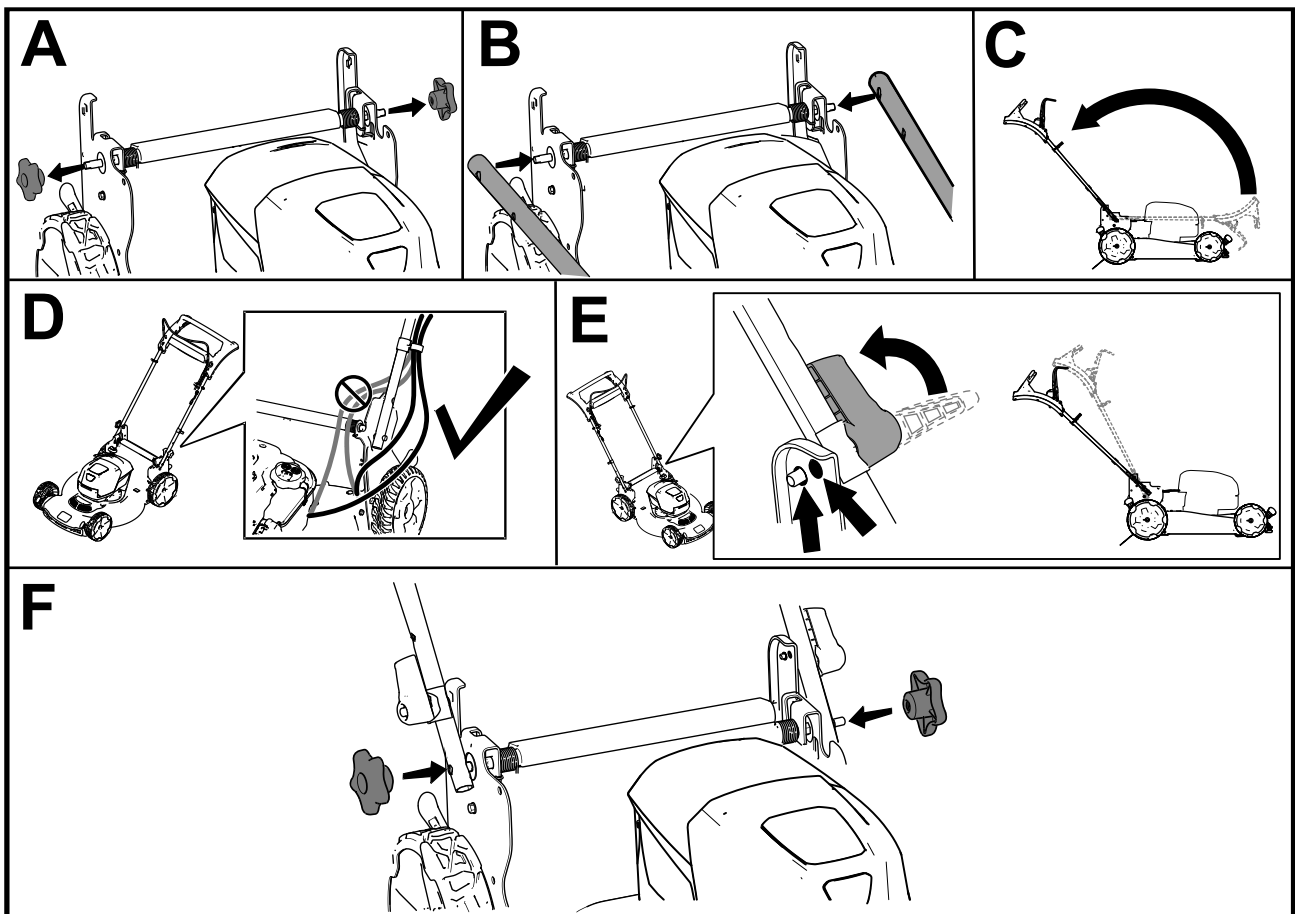


Bild 4

g419633

3

Einbauen des Schaltbügels

Keine Teile werden benötigt

Verfahren

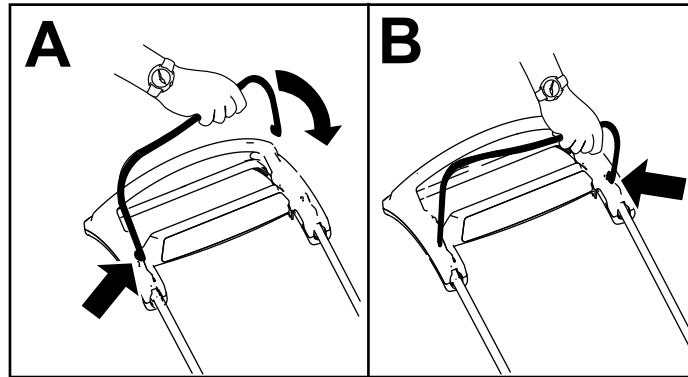


Bild 5

g344378

4

Montieren des Fangkorbs

Keine Teile werden benötigt

Verfahren

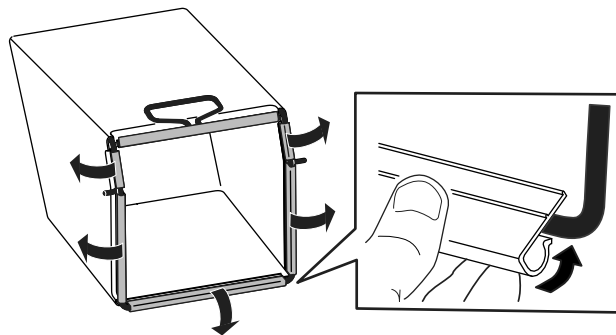


Bild 6

g334351

Produktübersicht

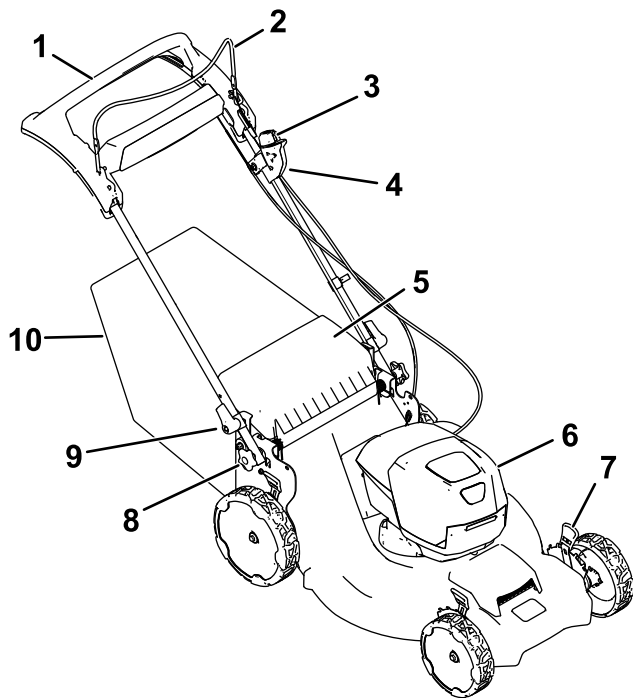


Bild 7

g370554

- | | |
|-------------------------|----------------------------------|
| 1. Selbstantriebsbügel | 6. Akkukasten |
| 2. Schaltbügel | 7. Schnitthöheneinstellhebel (4) |
| 3. Elektrostarttaster | 8. Höheneinstellknopf |
| 4. Elektrostartschalter | 9. Holmhebel (2) |
| 5. Heckablenkblech | 10. Fangkorb |

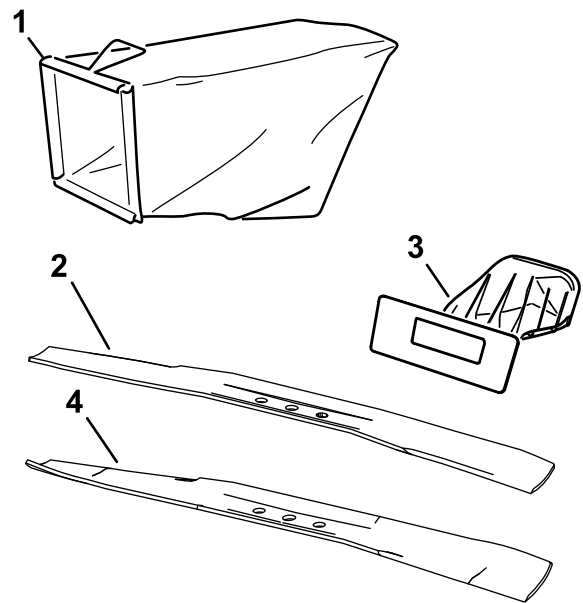


Bild 9

g370555

- | | |
|--|--|
| 1. Fangkorb | 3. Heckauswurfklappe |
| 2. Effiziente Messer (erhöhte Laufzeit; standardmäßig installiert) | 4. Gebogenes Performance-Messer (verbesserte Schneid- und Fangleistung; im Lieferumfang enthalten) |

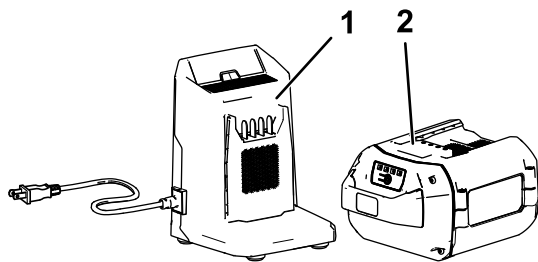


Bild 8

g355813


- | | |
|--|---|
| 1. Akkuladegerätmodell 81802 (mit Modell 21695 mitgeliefert) | 2. Akkupackmodell 81875 (mit Modell 21695 mitgeliefert) |
|--|---|

Technische Daten

Akkupack

Modell	81875
Akkupackleistung	7,5 Ah 405 Wh
Akkuherstellerangabe = Max. 60 Volt und 54 Volt nominal. Tatsächliche Spannung hängt von der Last ab.	

Akkuladegerät

Modell	81802
Typ	60 Volt MAX, Lithium-Ionen-Akkuladegerät
Eingabe	100 bis 240V AC ~2,0A 50/60Hz
Ausgabe	60V DC  2,0A MAX

Geeignete Temperaturbereiche

Aufladen/Lagern des Akkupacks bei	5 °C bis 40 °C*
Verwendung des Akkus bei	-30 °C bis 49 °C
Verwendung der Maschine bei	0 °C bis 49 °C*

*Die Ladezeit wird verlängert, wenn Sie den Akkupack nicht in diesem Bereich aufladen.

Lagern Sie die Maschine, den Akkupack und das Akkuladegerät an einem sauberen und trockenen Ort.

Anbaugeräte/Zubehör

Ein Sortiment an Originalanbaugeräten und -zubehör von Toro wird für diese Maschine angeboten, um den Funktionsumfang des Geräts zu erhöhen und zu erweitern. Wenden Sie sich an einen offiziellen Vertragshändler oder einen offiziellen Toro-Distributor oder navigieren Sie zu www.Toro.com für eine Liste der zugelassenen Anbaugeräte und des Zubehörs.

Verwenden Sie, um die optimale Leistung und Sicherheit zu gewährleisten, nur Originalersatzteile und -zubehöerteile von Toro. Verwenden Sie nie Ersatzteile und Zubehör anderer Hersteller; diese könnten sich eventuell als gefährlich erweisen.

Betrieb

Hinweis: Bestimmen Sie die linke und rechte Seite der Maschine anhand der üblichen Einsatzposition.

Vor dem Einsatz

Einsetzen des Akkupacks

Wichtig: Verwenden Sie den Akkupack nur bei Temperaturen im angemessenen Bereich, siehe [Technische Daten \(Seite 13\)](#).

1. Stellen Sie sicher, dass sich in den Belüftungsöffnungen des Akkus kein Staub oder Schmutz befindet.
2. Öffnen Sie den Deckel des Akkukastens (A in [Bild 10](#)).
3. Richten Sie die Vertiefung im Akkupack mit der Nase an der Maschine aus und schieben Sie den Akkupack in den Kasten, bis er in seiner Position einrastet (B in [Bild 10](#)).
4. Schließen Sie den Deckel des Akkukastens (C in [Bild 10](#)).

Hinweis: Wenn sich der Akkufachdeckel nicht vollständig schließt, ist der Akkupack nicht vollständig eingesetzt.

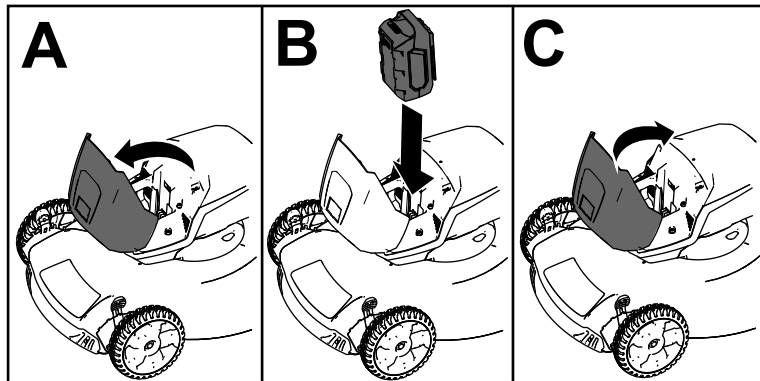


Bild 10

g251221

Einstellen der Griffhöhe

Sie können den Holm auf eine für Sie passende Höhe anheben oder absenken.

Drehen Sie die Holmarretierung, stellen Sie den Holm in eine der beiden Stellungen und stellen Sie ihn fest ([Bild 11](#)).

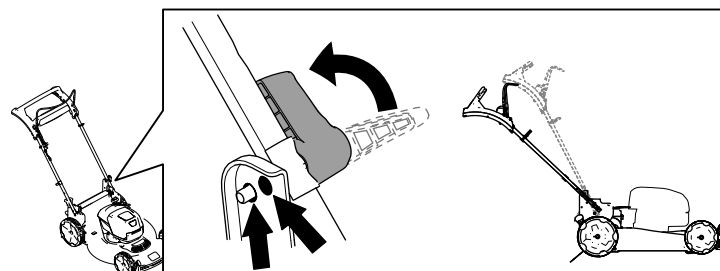


Bild 11

g419634

Einstellen der Schnitthöhe

⚠ GEFAHR

Beim Einstellen der Schnitthöhe können Ihre Hände mit einem sich drehenden Mähmesser in Kontakt geraten, was schwere Verletzungen zur Folge haben kann.

- Schalten Sie vor dem Einstellen der Schnitthöhe den Motor ab, entfernen Sie die Akku und warten Sie, bis alle beweglichen Teile zum Stillstand gekommen sind.
- Führen Sie Ihre Finger beim Einstellen der Schnitthöhe nie unter das Mähwerk.

Stellen Sie die Schnitthöhe ein. Stellen Sie alle Räder auf die gleiche Schnitthöhe ein ([Bild 12](#)).

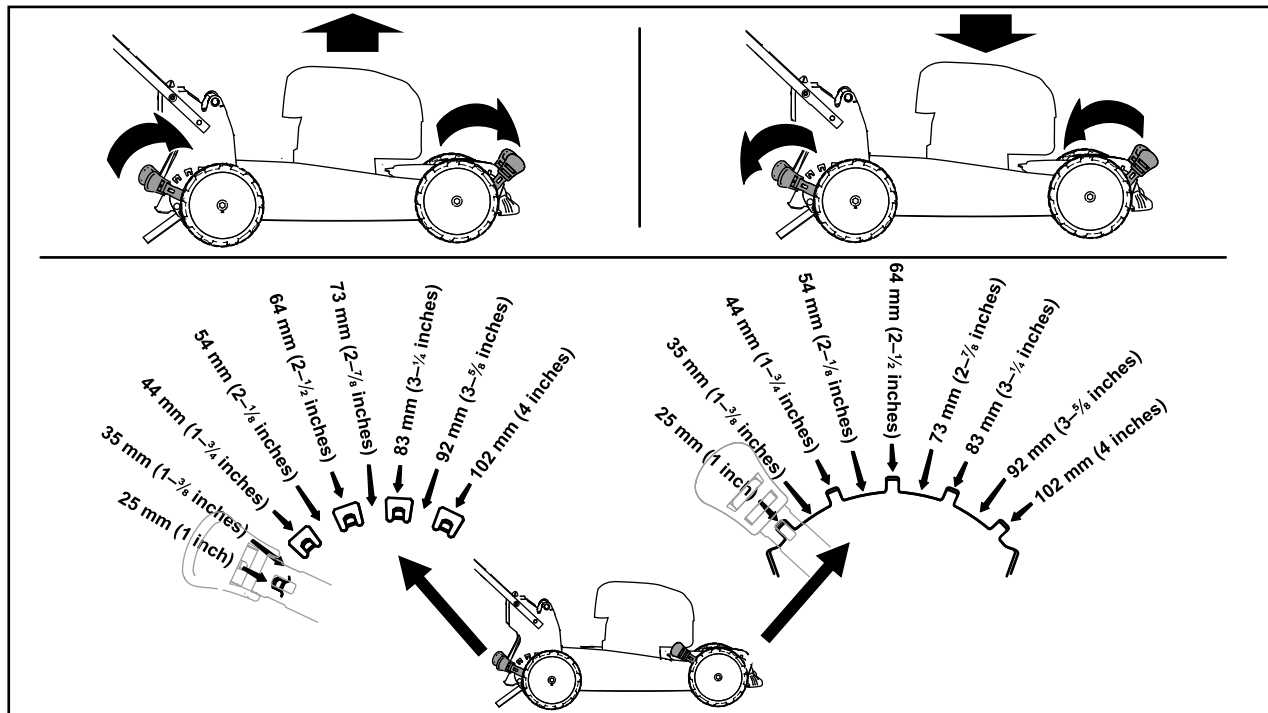


Bild 12

g369225

Während des Einsatzes

Anlassen der Maschine

1. Vergewissern Sie sich, dass der Akkupack in der Maschine ist; siehe [Einsetzen des Akkupacks \(Seite 14\)](#).

Hinweis: Wenn sich der Akkufachdeckel nicht vollständig schließt, ist der Akkupack nicht vollständig eingesetzt.

2. Stecken Sie den Elektrostarttaster in den Elektrostartschalter (A in [Bild 13](#)).
3. Drücken Sie den Schaltbügel und halten Sie ihn gegen den Holm (B in [Bild 13](#)).
4. Halten Sie den Elektrostarttaster gedrückt, bis der Motor startet (C in [Bild 13](#)).

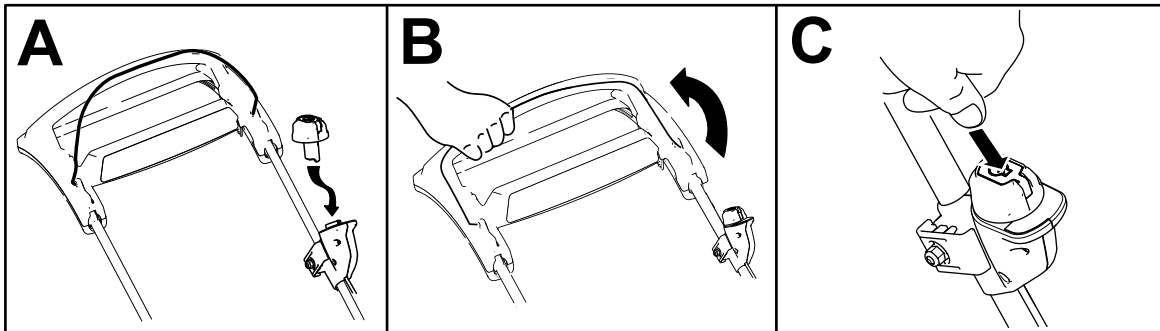


Bild 13

g370586

Verwenden des Selbstantriebs

rückwärts rollt, wenden Sie sich an den offiziellen Vertragshändler.

Um den Selbstantrieb zu benutzen, gehen Sie einfach vorwärts und halten Sie dabei Ihre Hände am oberen Bügel und Ihre Ellbogen an Ihren Seiten; die Maschine hält automatisch mit Ihnen Schritt ([Bild 14](#)).

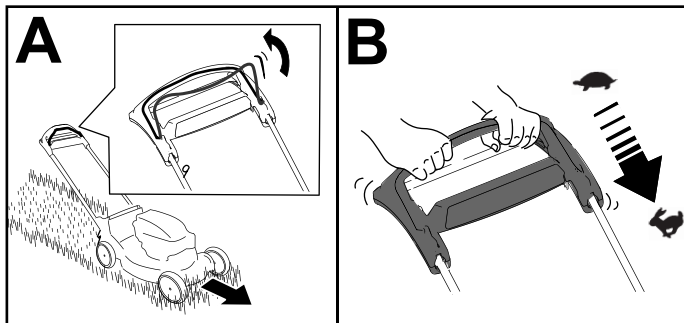


Bild 14

g336401

Hinweis: Wenn die Maschine nicht ungehindert nach dem Selbstantrieb rückwärts rollt, gehen Sie nicht weiter, lassen Sie die Hände am Bügel und lassen Sie die Maschine ein paar Zentimeter vorwärts rollen, um den Radantrieb auszukuppeln. Sie können auch unter dem oberen Holm den Metallbügel anfassen und die Maschine ein paar Zentimeter nach vorne schieben. Wenn die Maschine immer noch nicht ungehindert

Einstellen der Messerdrehzahl

Diese Maschine verfügt über 2 Messerdrehzahleinstellungen: AUTO und MAX.

- In der AUTO-Stellung wird die Messerdrehzahl automatisch für eine höhere Effizienz angepasst; Änderungen der Schnittbedingungen werden erkannt und die Messerdrehzahl erhöht sich, wenn dies zur Aufrechterhaltung der Schnittqualität notwendig ist.
- In die MAX-Stellung bleibt die Messerdrehzahl immer auf der höchsten Drehzahl.

Drehen Sie den elektrischen Startknopf auf eine der beiden Stellungen, um die Einstellung der Messerdrehzahl anzupassen ([Bild 15](#)).

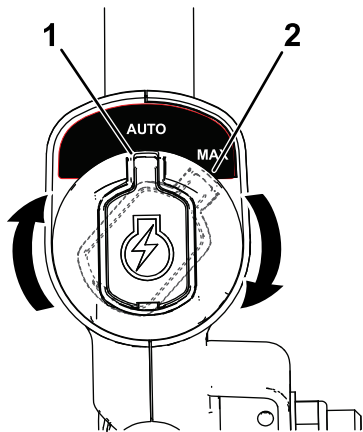


Bild 15

g337279

1. AUTO-Stellung

2. MAX-Stellung

Abstellen der Maschine

1. Lassen Sie den Schaltbügel los (A in [Bild 16](#)).
2. Entfernen Sie den Elektrostarttaster aus dem Elektrostarschalter (B in [Bild 16](#)).
3. Entfernen Sie den Akkupack, siehe [Entfernen des Akkupacks aus der Maschine \(Seite 18\)](#).

Hinweis: Entnehmen Sie den Akkupack jedes Mal, wenn Sie die Maschine nicht verwenden.

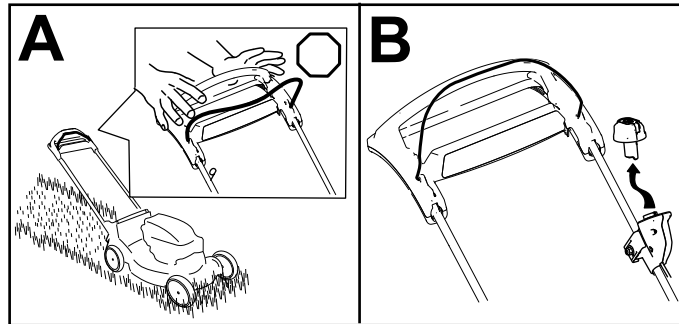


Bild 16

g370557

Entfernen des Akkupacks aus der Maschine

1. Öffnen Sie den Deckel des Akkukastens.
2. Drücken Sie den Akkuriegel, um den Akkupack zu lösen und ziehen Sie den Akkupack heraus.
3. Schließen Sie den Deckel des Akkukastens.

Schnittgutrecyclen

Der Rasenmäher ist werksseitig auf das Recyceln von Schnittgut und Laub eingestellt.

Wichtig: Stellen Sie sicher, dass die Heckauswurfklappe arretiert ist. Zum Arretieren der Klappe: heben Sie das hintere Ablenkblech (A in [Bild 17](#)) an, drücken Sie die Klappe fest ein, bis sie einrastet (B in [Bild 17](#)).

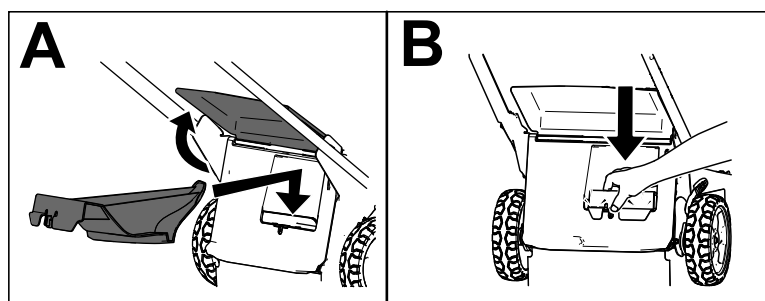


Bild 17

g378112

Hinweis: Drehen Sie den Hebel an der Klappe nach rechts, um die Klappe zu lösen ([Bild 18](#)).

Sammeln des Schnittguts

Verwenden Sie den Fangkorb, wenn Sie Schnittgut und Laub im Fangkorb sammeln möchten.

Hinweis: Standardmäßig ist diese Maschine mit einem Economy-Messer ausgestattet, um die Laufzeit zu verlängern; optional ist auch ein Hochleistungsmesser erhältlich, um den Grasfang und die Leistung zu verbessern. Installieren Sie vor dem Aufsammeln des Schnittguts das Hochleistungsmesser, siehe [Auswechseln des Messers \(Seite 25\)](#).

Montieren des Grasfangkorbs

1. Stellen Sie die Maschine ab und warten, bis alle sich bewegenden Teile zum Stillstand gekommen sind, siehe [Abstellen der Maschine \(Seite 18\)](#).
2. Entfernen Sie den Akku aus der Maschine, siehe [Entfernen des Akkupacks aus der Maschine \(Seite 18\)](#).
3. Heben Sie das hintere Ablenkblech an und halten Sie es hoch (A in [Bild 18](#)).
4. Drücken Sie zum Entfernen der Heckauswurfklappe mit dem Daumen auf den Riegel und ziehen die Klappe aus der Maschine (B und C in [Bild 18](#)).
5. Setzen Sie die Enden der Fangkorbstange in die Kerben an der Unterseite des Holms ein und bewegen den Fangkorb nach vorne und hinten, um sicherzustellen, dass die Enden der Stange richtig in den Kerben sitzen (D in [Bild 18](#)).
6. Senken Sie das Heckablenkblech ab, bis es auf dem Fangkorb aufliegt.

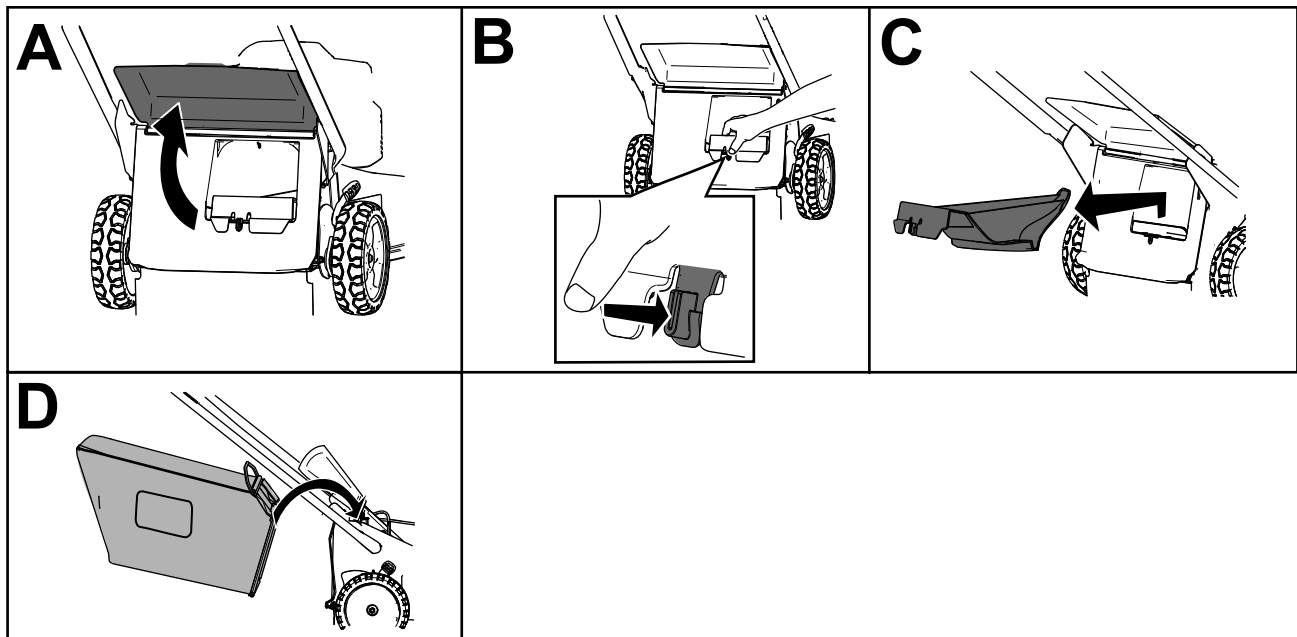


Bild 18

g367752

Entfernen des Grasfangkorbs

⚠ GEFAHR

Die Maschine kann Schnittgut und andere Gegenstände durch eine Öffnung im Maschinengehäuse herausschleudern. Gegenstände, die mit ausreichender Wucht herausgeschleudert werden, können sie und Unbeteiligte schwer oder sogar tödlich verletzen.

- Nehmen Sie nie den Fangkorb ab und lassen dann die Maschine an, wenn die Heckauswurfklappe nicht eingesetzt ist.
- Öffnen Sie das Heckablenkblech der Maschine nie bei laufender Maschine.
 1. Schalten Sie die Maschine ab und warten Sie, bis alle beweglichen Teile zum Stillstand gekommen sind.
 2. Heben Sie das Heckablenkblech an.
 3. Nehmen Sie die Fangkorbstange am Fangkorb aus den Kerben an der Unterseite des Griffs (A von Bild 18).
 4. Setzen Sie die Heckauswurfklappe ein (B in Bild 18).
 5. Senken Sie das hintere Ablenkblech ab (C in Bild 18).

Betriebshinweise

Allgemeine Mähtipps

- Vermeiden Sie, dass das Messer auf Fremdkörper aufprallt. Mähen Sie nie absichtlich über irgendwelchen Gegenständen.
- Montieren Sie für die optimale Leistung vor dem Saisonbeginn ein neues Messer.
- Tauschen Sie die Messer bei Bedarf durch ein Toro Originalersatzmesser aus.

Mähen

- Mähen Sie immer nur ein Drittel des Grashalms in einem Durchgang. Die Laufzeit wird verbessert, wenn Sie das Gras mit einer größeren Schnitthöhe mähen.
- Mähen Sie nicht unter einer Einstellung von 51 mm, wenn das Gras sehr fein wächst, oder im Spätherbst, wenn das Graswachstum nachlässt.
- Stellen Sie beim ersten Durchgang die Schnitthöhe auf die höchste Einstellung und gehen langsamer, wenn Sie Gras mähen, das länger als 15 cm ist. Mähen Sie dann noch einmal mit einer niedrigeren Einstellung, um dem Rasen das gewünschte Schnittbild zu geben. Wenn das Gras zu lang ist, kann die Maschine verstopfen und der Motor kann abdrosseln.
- Nasses Gras und Laub neigen zum Verklumpen im Garten und können ein Verstopfen der Maschine und ein Abdrosseln des Motors verursachen. Vermeiden Sie Mäharbeiten bei nassen Umgebungsbedingungen.
- In sehr trockenen Bedingungen besteht eine Brandgefahr. Halten Sie alle lokalen

Brandgefahrwarnungen ein und entfernen Sie trockenes Gras und Laub von der Maschine.

- Wechseln Sie häufig die Mährichtung. Dadurch verteilt sich das Schnittgut besser auf der Rasenfläche und bewirkt ein effektiveres Düngen.
- Probieren Sie bei einem unbefriedigenden Schnittbild des Rasens eine der folgenden Abhilfen aus:
 - Wechseln Sie das Messer aus oder lassen Sie es schärfen.
 - Gehen Sie beim Mähen langsamer.
 - Heben Sie die Schnitthöhe der Maschine an.
 - Mähen Sie häufiger.
 - Lassen Sie die Bahnen überlappen, anstelle bei jedem Gang eine neue Bahn zu mähen.

Schnetzeln von Laub

- Stellen Sie nach dem Mähen sicher, dass die Hälfte des Rasens durch die Schnittgutdecke sichtbar ist. Dabei müssen Sie unter Umständen mehrmals über das Laub mähen.
- Wenn eine Laubdecke von mehr als 13 cm auf dem Rasen liegt, mähen Sie mit einer höheren Schnitthöhe und dann mit der gewünschten Schnitthöhe.
- Mähen Sie langsamer, wenn die Maschine das Laub nicht fein genug häcksel.

Nach dem Einsatz

Aufladen des Akkupacks

Wichtig: Der Akkupack ist beim Kauf nicht vollständig aufgeladen. Bevor Sie die Maschine zum ersten Mal verwenden, setzen Sie den Akkupack in das Ladegerät ein und laden es auf, bis die LED-Anzeige angibt, dass der Akkupack ganz aufgeladen ist. Lesen Sie alle Sicherheitsanweisungen.

Wichtig: Laden Sie den Akkupack nur bei Temperaturen im angemessenen Bereich, siehe [Technische Daten \(Seite 13\)](#).

Hinweis: Drücken Sie bei Bedarf die Taste für die Akkuladeanzeige auf dem Akkupack, um den aktuellen Ladestand anzuzeigen (LED-Anzeigen).

1. Stellen Sie sicher, dass sich in den Entlüftungen am Akku und Ladegerät kein Staub oder Schmutz befindet.

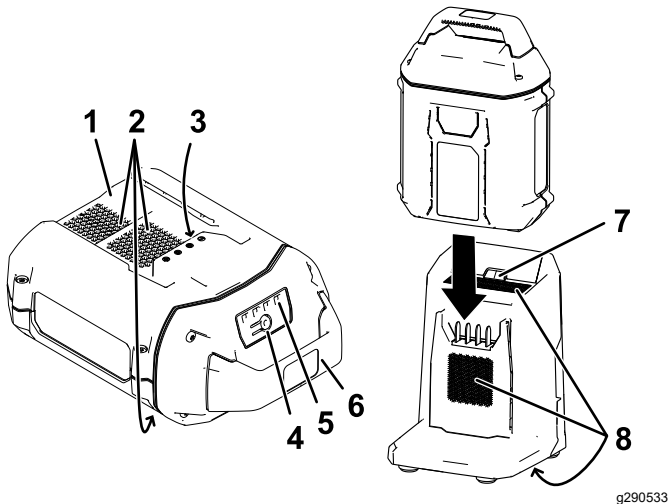


Bild 19

g290533

- | | |
|---------------------------------|--|
| 1. Akkupackfach | 5. LED-Anzeigeleuchten (aktueller Ladezustand) |
| 2. Akkupack-Entlüftungsbereiche | 6. Bügel |
| 3. Akkupack-Anschlussklemmen | 7. LED-Anzeigeleuchte Ladegerät |
| 4. Taste für Akkuladeanzeige | 8. Entlüftungsbereiche am Ladegerät |

2. Fluchten Sie das Loch im Akkupack ([Bild 19](#)) mit der Zunge am Ladegerät aus.
3. Schieben Sie den Akkupack in das Ladegerät, bis es einrastet ([Bild 19](#)).

4. Schieben Sie zum Herausnehmen des Akkupacks den Akkupack nach hinten aus dem Ladegerät.
5. In der folgenden Tabelle finden Sie eine Beschreibung der LED-Anzeigeleuchten auf dem Akkuladegerät.

Anzeigeleuchte	Anzeige
Aus	Kein Akkupack eingeführt
Grün blinkend	Akkupack wird aufgeladen
Grün	Akkupack ist aufgeladen
Rot	Der Akkupack und/oder Akkuladegerät ist nicht im geeigneten Temperaturbereich
Rot blinkend	Akkupack Ladefehler*

* Weitere Informationen finden Sie unter [Fehlersuche und -behebung \(Seite 28\)](#).

Wichtig: Der Akku kann zwischen den Einsätzen für kurze Zeiträume auf dem Ladegerät belassen werden.

Wenn der Akku für längere Zeit nicht benutzt wird, nehmen Sie den Akku aus dem Ladegerät; siehe [Einlagerung \(Seite 27\)](#).

Reinigen unter dem Gerät

Reinigung an der Unterseite der Maschine in Betriebsstellung.

Wartungsintervall: Nach jeder Verwendung

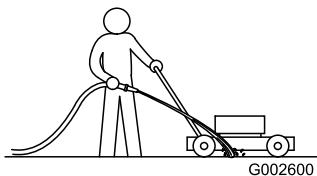
⚠️ WARNUNG:

Die Maschine kann Ablagerungen unter der Maschine lockern.

- Tragen Sie eine Schutzbrille.
- Bleiben Sie in der Einsatzstellung (hinter dem Holm) wenn der Maschine läuft.
- Halten Sie Unbeteiligte vom Bereich fern.

Um die besten Ergebnisse zu erzielen, reinigen Sie die Maschine sobald Sie mit dem Mähen fertig sind.

1. Senken Sie die Maschine auf die niedrigste Schnitthöhe ab. Siehe [Einstellen der Schnitthöhe \(Seite 15\)](#).
2. Nehmen Sie ggf. den Fangkorb ab, siehe [Entfernen des Grasfangkorbs \(Seite 20\)](#).
3. Stellen Sie die Maschine auf eine befestigte Fläche.
4. Reinigen Sie den Bereich unter der Heckklappe (falls zutreffend) an der Stelle, an der das Schnittgut von der Unterseite der Maschine in den Fangkorb befördert wird.
5. Lassen Sie den Motor bei eingekuppeltem Messer laufen und sprühen Sie einen Wasserstrahl vor das rechte Hinterrad ([Bild 20](#)).



G002600

g002600

Bild 20

Reinigen der Maschinenunterseite in der aufrechten Lagerstellung

1. Stellen Sie die Maschine in die aufrechte Lagerstellung, siehe [Lagern der Maschine in der aufrechten Lagerstellung \(Seite 24\)](#).
2. Spülen Sie das Schnittgut von der Maschinenunterseite heraus.

6. Stellen Sie das Wasser ab, wenn kein Schnittgut mehr herausgespült wird, und schieben Sie den Rasenmäher auf einen trockenen Bereich.
7. Starten Sie die Maschine und lassen Sie ihn für ein paar Minuten laufen, um die Unterseite der Maschine auszutrocknen.
8. Stellen Sie die Maschine ab und warten, bis sie sich abgekühlt hat.

Zusammenklappen des Holms

⚠️ WARNUNG:

Wenn Sie den Holm falsch auf- oder zusammenklappen, können Sie die Kabel beschädigen und den sicheren Geräteinsatz gefährden.

- Beschädigen Sie beim Auf- oder Zusammenklappen des Holms nicht die Kabel.
- Stellen Sie sicher, dass die Kabel zur Außenseite des Holms verlegt sind.
- Wenden Sie sich bei einem beschädigten Kabel an einen offiziellen Vertragshändler.

1. Entfernen Sie den Taster für Elektrostart ([Bild 21](#)).

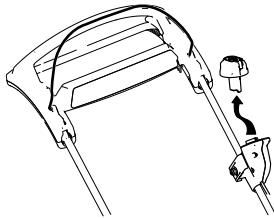


Bild 21

g370561

2. Halten Sie den Holm fest, während Sie die Holmarretierung einrasten, um eine Quetschung der Hände zu vermeiden.
3. Lösen Sie die Holmarretierungen, bis Sie den oberen Holm ungehindert bewegen können.
4. Klappen Sie den Holm nach vorne entweder in die ganz nach vorne geklappte Stellung, wie in [Bild 22](#) dargestellt.

Wichtig: Verlegen Sie die Kabel an der Außenseite der Holmarretierungen, während Sie den Holm zusammenklappen.

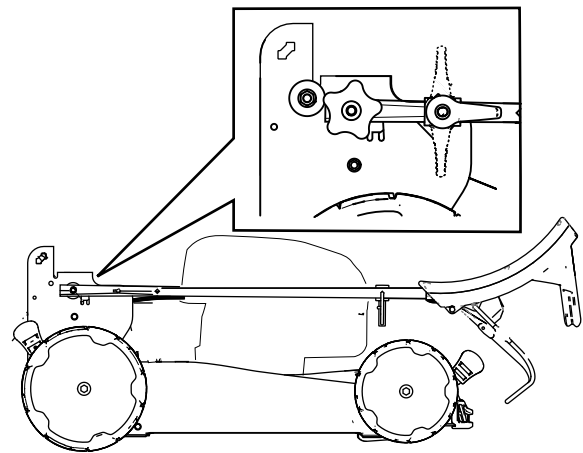


Bild 22

g370563

5. Zum Aufklappen des Holms siehe [2 Aufklappen des Holms \(Seite 10\)](#).

Lagern der Maschine in der aufrechten Lagerstellung

In der Mähseason oder außerhalb der Season können Sie die Maschine in der aufrechten Stellung lagern, um Lagerplatz zu sparen.

⚠ GEFAHR

In der aufrechten Lagerstellung ist der Boden der Maschine frei.

- Entfernen Sie den Akku und den Elektrostartknopf, bevor Sie die Maschine in die aufrechte Lagerstellung bringen.
- Transportieren Sie die Maschine nicht in der aufrechten Lagerstellung.
- Versuchen Sie nicht, die Maschine in der aufrechten Lagerstellung anzulassen.

1. Stellen Sie sicher, dass die Schnitthöhe an der Maschine auf 92 mm oder niedriger eingestellt ist. Andernfalls, stellen Sie diese ein, siehe [Einstellen der Schnitthöhe \(Seite 15\)](#).
2. Lösen Sie die Holmarretierung ([Bild 23](#)).

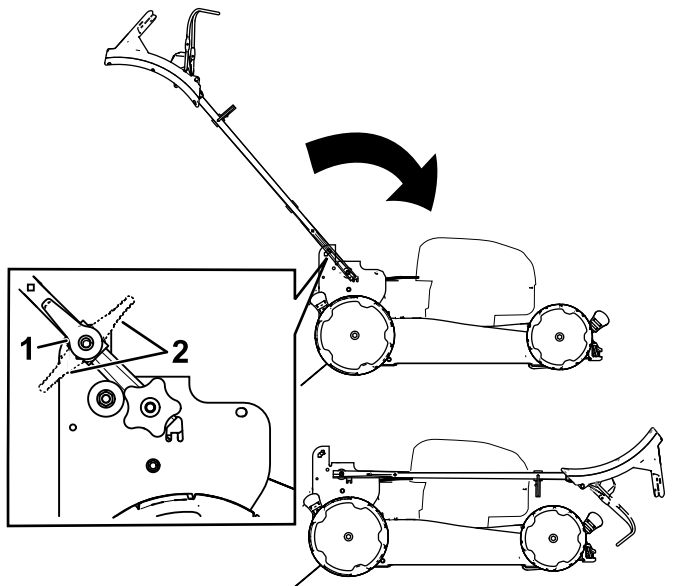


Bild 23

1. Holmarretierung, gelöst
2. Holmarretierung, aktiviert

3. Klappen Sie den Holm ganz nach vorne ([Bild 23](#)).

Wichtig: Verlegen Sie beim Zusammenklappen des Holms die Kabel an der Außenseite der Holmhandräder.

4. Aktivieren Sie die Holmarretierungen.

5. Heben Sie die Vorderseite der Maschine am Holm an und stellen sie in den Lagerplatz ([Bild 24](#)).

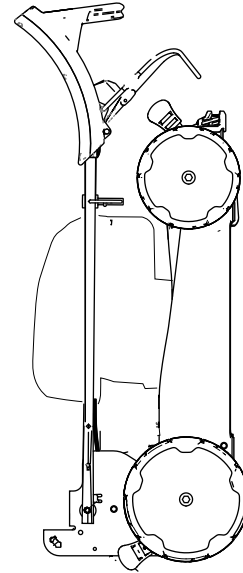


Bild 24

g367781

Wartung

Entfernen Sie den Elektrostarttaster und den Akkupack aus der Maschine, bevor Sie die Maschine warten oder reinigen.

Verwenden Sie nur die vom Hersteller empfohlenen Ersatz- und Zubehörteile.

Prüfen und warten Sie die Maschine regelmäßig. Lassen Sie die Maschine von einem offiziellen Vertragshändler reparieren.

Empfohlener Wartungsplan

Wartungsintervall	Wartungsmaßnahmen
Nach jeder Verwendung	<ul style="list-style-type: none">Entfernen Sie Schnittgut und Schmutz von der Unterseite des Mähwerks.
Jährlich	<ul style="list-style-type: none">Wechseln Sie die Messer aus oder lassen Sie sie schärfen (öfter, wenn die Kanten schnell stumpf werden).

Auswechseln des Messers

Wartungsintervall: Jährlich

Wichtig: Sie benötigen für den richtigen Einbau des Messers einen Drehmomentschlüssel. Wenn Sie keinen Drehmomentschlüssel haben oder diese Arbeit nicht ausführen möchten, wenden Sie sich an einen offiziellen Vertragshändler.

Wechseln Sie das Messer sofort aus, wenn es beschädigt oder gerissen ist. Schärfen Sie die Messerkante, wenn sie stumpf ist oder Einkerbungen aufweist. Wechseln Sie ggf. das Messer aus.

⚠️ WARNUNG:

Beim Warten des Messers kann sich das Messer auch bei getrennter Stromversorgung noch bewegen. Das Messer ist scharf; ein Kontakt kann zu schweren Verletzungen führen.

- Halten Sie Ihre Hände und Füße von einem beweglichen Messer fern.
 - Tragen Sie Handschuhe, wenn Sie das Messer warten.
- Entfernen Sie den Elektrostarttaster und den Akkupack aus der Maschine.
 - Stabilisieren Sie das Messer mit einem Holzblock (Bild 25).
 - Nehmen Sie das Messer ab und bewahren Sie alle Befestigungsschrauben auf (Bild 25).

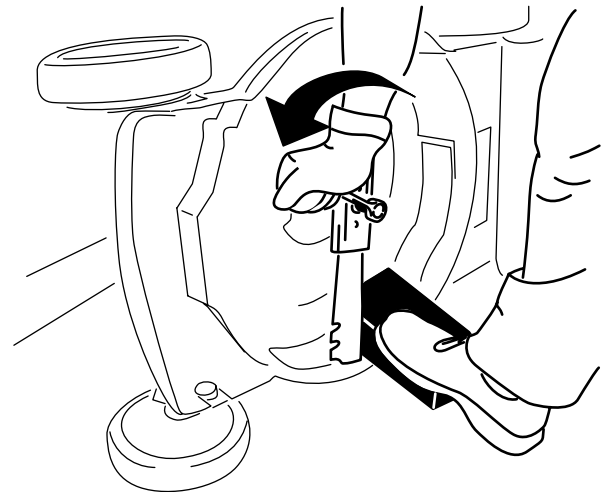


Bild 25

g231389

- Setzen Sie das neue Messer und alle Schrauben auf (Bild 26).

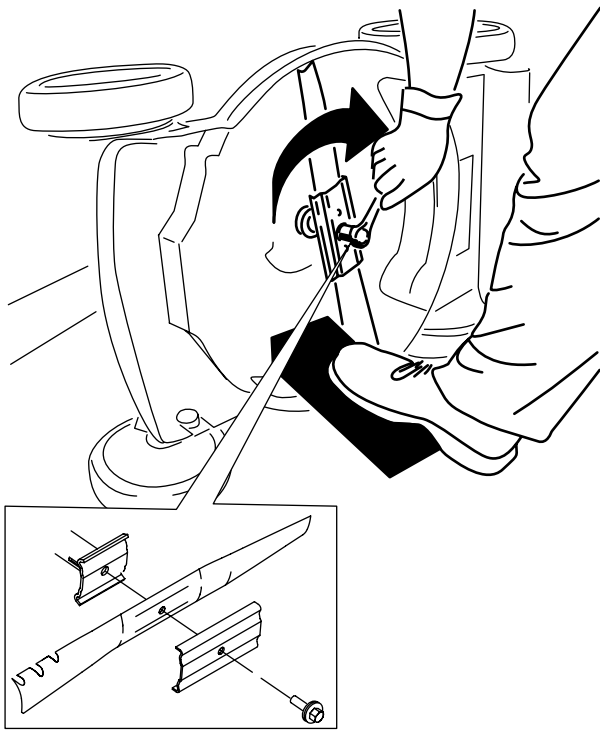


Bild 26

g231390

Wichtig: Das gebogene Ende des Messers sollte nach oben zum Mähwerkgehäuse zeigen.

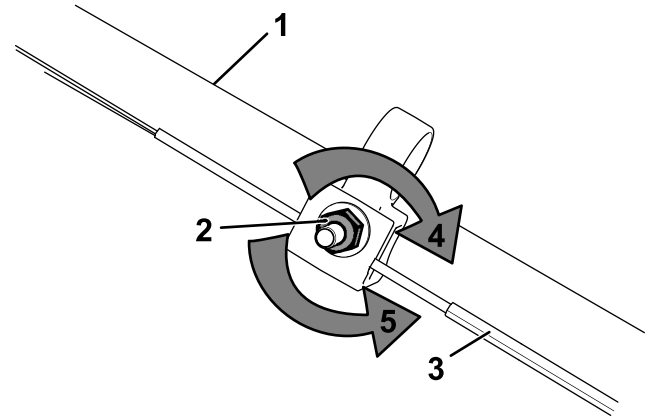
5. Ziehen Sie die Messerschraube mit einem Drehmomentschlüssel auf 88 N·m an.

Einstellen des Selbstantriebs

Nur für Modelle mit Selbstantrieb

Beim Einbau eines Selbstantriebsseils oder bei einer falschen Einstellung des Selbstantriebs müssen Sie den Selbstantrieb einstellen.

1. Drehen Sie die Einstellmutter nach links, um die Seileinstellung zu lösen (Bild 27).



g269307

Bild 27

- | | |
|-----------------------|--|
| 1. Holm (linke Seite) | 4. Drehen Sie die Mutter nach rechts, um die Einstellung anzuziehen. |
| 2. Einstellmutter | 5. Drehen Sie die Mutter nach links, um die Einstellung zu lösen. |
| 3. Selbstantriebsseil | |

2. Stellen Sie die Spannung des Seils (Bild 27) ein, indem Sie ihn zurückziehen oder nach vorne drücken und dann in dieser Stellung arretieren.

Hinweis: Drücken Sie das Seil zum Motor, um den Antrieb zu erhöhen; ziehen Sie das Seil vom Motor weg, um den Antrieb zu verringern.

3. Drehen Sie die Mutter nach rechts, um die Seileinstellung anzuziehen.

Hinweis: Ziehen Sie die Mutter mit einem Steckschlüssel oder Schraubenschlüssel fest an.

Vorbereiten des Akkupacks für Recycling

Wichtig: Decken Sie die Pole des Akkupacks nach dem Ausbau mit extra starkem Klebeband ab. Versuchen Sie nicht, den Akkupack zu zerstören oder auseinanderzubauen oder Teile zu entfernen.



Lithium-Ionen-Akkus, die mit dem Call2Recycle-Siegel gekennzeichnet sind, können bei allen am Call2Recycle-Programm teilnehmenden Fachhändlern oder Batterie-Recycling-Einrichtungen (nur in den USA und Kanada) recycelt werden. Um einen teilnehmenden Fachhändler oder eine Einrichtung in Ihrer Nähe zu finden, rufen Sie bitte 1-800-822-8837 an oder besuchen Sie www.call2recycle.org. Wenn Sie keinen teilnehmenden Fachhändler oder keine teilnehmende Einrichtung in Ihrer Nähe finden oder wenn Ihr Akku nicht mit dem Call2Recycle-Siegel gekennzeichnet ist, wenden Sie sich bitte an Ihr Abfallentsorgungsamt, um weitere Informationen über das verantwortungsvolle Recycling des Akkus zu erhalten. Wenn Sie sich außerhalb der USA und Kanadas befinden, wenden Sie sich bitte an Ihren Toro Vertragshändler.

Einlagerung

Wichtig: Lagern Sie die Maschine, den Akkupack und das Ladegerät nur bei Temperaturen im angemessenen Bereich, siehe [Technische Daten \(Seite 13\)](#).

Wichtig: Wenn Sie den Akkupack für die Nebensaison aufbewahren, laden Sie ihn soweit auf, bis 2 oder 3 LED-Anzeigebalken auf dem Akku grün leuchten. Lagern Sie ein ganz aufgeladenes oder ganz leeres Akku nicht ein. Wenn Sie die Maschine wieder verwenden möchten, laden Sie den Akkupack auf, bis die linke Anzeigeleuchte am Ladegerät grün leuchtet oder alle vier LED-Anzeigen am Akku grün leuchten.

- Trennen Sie das Gerät von der Stromversorgung (d. h. entfernen Sie den Akkupack) und prüfen Sie es nach der Verwendung auf Schäden.
- Bewahren Sie die Maschine nicht mit eingebautem Akkupack auf.
- Entfernen Sie alle Fremdkörper vom Produkt.
- Lagern Sie die Maschine, den Elektrostarttaster, den Akkupack und das Ladegerät außerhalb der Reichweite von Kindern.
- Bewahren Sie die Maschine, den Akkupack und das Akkuladegerät nicht zusammen mit Ätzmitteln auf, wie z. B. Gartenchemikalien und Enteisungssalzen.
- Um die Gefahr schwerer Verletzungen zu minimieren, lagern Sie den Akkupack nicht außerhalb oder innerhalb von Fahrzeugen.
- Lagern Sie das Gerät, den Akkupack und das Akkuladegerät an einem sauberen und trockenen Ort.

Fehlersuche und -behebung

Führen Sie nur die in dieser Anleitung beschriebenen Schritte aus. Alle weiteren Prüfungen, Wartungsarbeiten und Reparaturen müssen von einem offiziellen Kundendienstzentrum oder einem ähnlich qualifizierten Fachmann ausgeführt werden, wenn Sie das Problem nicht selbst beheben können.

Vor der Durchführung von Instandsetzungs-, Prüf-, Wartungs- und Reinigungsarbeiten an der Maschine, entfernen Sie immer den Akkupak aus der Maschine.

Problem	Mögliche Ursache	Behebungsmaßnahme
Die Maschine startet nicht.	<ol style="list-style-type: none"> 1. Der Akku ist nicht vollständig eingerastet. 2. Der Akkupack ist nicht aufgeladen. 3. Der Akkupack ist beschädigt. 4. Es gibt ein anderes elektrisches Problem mit der Maschine. 	<ol style="list-style-type: none"> 1. Nehmen Sie den Akku heraus und stecken Sie ihn wieder ein und stellen Sie dabei sicher, dass er vollständig eingebaut und verriegelt ist. 2. Entfernen Sie den Akkupack aus der Maschine und laden Sie ihn auf. 3. Tauschen Sie den Akku aus. 4. Setzen Sie sich dann mit einem Vertragshändler in Verbindung.
Die Maschine läuft nicht rund.	<ol style="list-style-type: none"> 1. Die Leitungen des Akkupacks sind feucht. 2. Der Akku ist nicht vollständig eingerastet. 	<ol style="list-style-type: none"> 1. Lassen Sie den Akku trocknen oder trocknen Sie ihn mit einem Lappen. 2. Nehmen Sie den Akku heraus und stecken Sie ihn wieder ein und stellen Sie dabei sicher, dass er vollständig eingebaut und verriegelt ist.
Die Maschine erreicht seine Höchstleistung nicht.	<ol style="list-style-type: none"> 1. Die Akkupackladung ist zu niedrig. 2. Die Entlüftungen sind verstopft. 	<ol style="list-style-type: none"> 1. Entfernen Sie den Akkupack aus der Maschine und laden Sie ihn vollständig auf. 2. Reinigen Sie die Entlüftungen.
Der Akkupack entlädt sehr schnell.	<ol style="list-style-type: none"> 1. Der Akku ist nicht im geeigneten Temperaturbereich. 	<ol style="list-style-type: none"> 1. Bringen Sie den Akku an einen Ort, der trocken ist und an dem die Temperatur zwischen 5 °C und 40 °C liegt.
Das Ladegerät funktioniert nicht.	<ol style="list-style-type: none"> 1. Das Ladegerät ist über oder unter dem geeignete Temperaturbereich. 2. Die Steckdose, in welcher das Ladegerät steckt, ist nicht mit dem Stromnetz verbunden. 	<ol style="list-style-type: none"> 1. Trennen Sie das Akkuladegerät vom Strom und bringen Sie es an einen Ort, der trocken ist und an dem die Temperatur zwischen 5 °C und 40 °C liegt. 2. Lassen Sie die Steckdose von einem Fachelektriker reparieren.
Die LED-Anzeigeleuchte am Ladegerät leuchtet rot.	<ol style="list-style-type: none"> 1. Das Akkuladegerät und/oder Akkupack ist nicht im geeigneten Temperaturbereich. 	<ol style="list-style-type: none"> 1. Trennen Sie das Akkuladegerät vom Strom und bringen Sie Akkuladegerät und Akkupack an einen Ort, der trocken ist und an dem die Temperatur zwischen 5 °C und 40 °C liegt.

Problem	Mögliche Ursache	Behebungsmaßnahme
Die LED-Anzeigeleuchte am Ladegerät blinkt rot.	<ol style="list-style-type: none"> 1. Die Kommunikation zwischen Akkupack und Ladegerät ist defekt. 2. Der Akkupack ist schwach. 	<ol style="list-style-type: none"> 1. Nehmen Sie den Akkupack aus dem Akkuladegerät, ziehen Sie das Ladegerät aus der Steckdose und warten Sie 10 Sekunden. Stecken Sie das Akkuladegerät wieder in die Steckdose und legen Sie den Akkupack in das Ladegerät. Wenn die LED-Anzeigeleuchte am Akkuladegerät immer noch rot blinkt, wiederholen Sie den Vorgang. Wenn die LED-Anzeigeleuchte nach 2 Versuchen immer noch rot blinkt, entsorgen Sie den Akkupack ordnungsgemäß an einer Akkusammelstelle. 2. Entsorgen Sie den Akkupack ordnungsgemäß an einer Akkusammelstelle.
Die Maschine gibt einen Piepton aus.	<ol style="list-style-type: none"> 1. Der Akkupack ist nicht aufgeladen. 2. Die Maschine ist in einer unsicheren Position für den Betrieb. 3. Die Maschine ist überlastet. 4. Es gibt ein anderes elektrisches Problem mit der Maschine. 	<ol style="list-style-type: none"> 1. Entfernen Sie den Akkupack aus der Maschine und laden Sie ihn auf. 2. Stellen Sie sicher, dass sich die Maschine während des Betriebs nicht in einem extremen Winkel befindet. 3. Mähen Sie das Gras mit einer größeren Schnitthöhe oder gehen Sie beim Mähen langsamer. 4. Probieren Sie die Maßnahmen zur Fehlerbehebung. Wenn der Alarmton weiter ausgegeben wird, wenden Sie sich an einen autorisierten Vertragshändler.
Die Schnittqualität ist schlechter bzw. nicht zufriedenstellend.	<ol style="list-style-type: none"> 1. Das Messer ist stumpf. 2. Im Mähwerk haben sich Mährückstände angesammelt. 	<ol style="list-style-type: none"> 1. Lassen Sie das Messer schärfen oder austauschen. 2. Reinigen Sie die Unterseite des Geräts.
Das Grassammelvermögen hat sich verschlechtert bzw. ist nicht zufriedenstellend.	<ol style="list-style-type: none"> 1. Die Maschine ist überlastet. 	<ol style="list-style-type: none"> 1. Mähen Sie das Gras mit einer größeren Schnitthöhe oder gehen Sie beim Mähen langsamer.
Die Maschine schneidet ungleichmäßig.	<ol style="list-style-type: none"> 1. Das Messer ist stumpf. 2. Das Mähwerk ist beschädigt. 	<ol style="list-style-type: none"> 1. Lassen Sie das Messer schärfen oder austauschen. 2. Setzen Sie sich dann mit einem Vertragshändler in Verbindung.
Die Maschine weist Vibrationen auf.	<ol style="list-style-type: none"> 1. Das Messer ist verbogen oder beschädigt. 	<ol style="list-style-type: none"> 1. Prüfen Sie das Messer und wechseln Sie es bei Bedarf aus.

Hinweise:

Hinweise:



Count on it.